

УДК 631.67.03/.674.5/.674.6

Білоконь С. О., провідний фахівець відділу дистанційного навчання
(Національний університет водного господарства та природокористування, м. Рівне)

СУЧАСНІ МЕТОДИ ОЧИЩЕННЯ ПОЛИВНОЇ ВОДИ ЗА ДОПОМОГОЮ СІТЧАСТОГО ФІЛЬТРА З ВИКОРИСТАННЯМ НИЗЬКОЧАСТОТНОЇ ВІБРАЦІЇ

Проведено аналіз методів та способів очищення поливної води від зважених часток. Вирішено питання очищення поливної води з використанням технології низькочастотної вібрації та ефектів, які виникають внаслідок впливу вібрації на робоче середовище. Обґрунтовано параметри вібрації, які дозволяють отримати ефект стоячої хвилі. Встановлено вплив низькочастотної вібрації на якість очищення води в залежності від типів забруднення, їх гранулометричного складу, а також гідравлічні характеристики фільтра, зокрема вплив вібрації на втрати тиску.

Ключові слова: очищення поливної води, водопідготовка, вібраційний фільтр, вібраційний метод очистки води, стояча хвиля.

Основною проблемою сьогодення в Україні є збільшення врожайності сільськогосподарських культур. На якість і кількість врожаїв великий вплив має водно-повітряний режим, який створюється протягом вегетаційного періоду. Для підтримання оптимального водно-повітряного режиму в вегетаційний період зрошувальна вода подається до рослин як додаткова до природних опадів і запобігає виникненню періодичних засух, стимулює та регулює зростання рослин. Своєчасне внесення необхідної поливної норми може суттєво збільшити як якість, так і кількість врожаю, отриманого з одного гектару.

Зрошення може бути реалізоване різними методами і способами. В останні роки переважно застосовують такі способи, як дощування та краплинне зрошення з використанням води з відкритих зрошувальних мереж. Основною проблемою під час зрошення є недостатня якість зрошувальної води.

Поверхневі води – річкові, озерні та ін., які використовуються в народному господарстві, зокрема для зрошення, характеризуються мінливістю свого складу внаслідок життєдіяльності різноманітних рослинних організмів та організмів тваринного походження, що знаходяться у воді. Водночас дуже великий вплив на якість води мають відходи виробництва, що скидаються у водоймища. Склад розчинних со-

лей в поверхневих водах залежить переважно від характеру ґрунтів, по яких протікають ріки. Вміст солей в поверхневих водах коливається в межах 200-1500 мг/л [1; 2].

Домішки, які знаходяться у природній воді, можуть перебувати в різному стані залежно від величини окремої частки. Таким чином, розрізняють три групи домішок:

- завислі речовини;
- колоїдно-розчинні речовини;
- розчинні речовини.

До завислих часток відносять одиницю речовини, розміри якої більше 0,1 мкм. Такі забруднення затримуються при проходженні води крізь фільтрувальний папір, а деякі частинки, щільність яких більша ніж щільність води, здатні до відстоювання протягом певного часу.

Колоїдно-розчинні домішки займають проміжне положення між завислими та розчинними речовинами. Розмір колоїдних часток знаходиться в межах від 1 до 100 мкм. Вони вільно проходять крізь паперовий фільтр. Такі частки не відкладаються в осад навіть протягом тривалого періоду часу.

Розчинні речовини мають молекулярну чи іонну ступінь подрібнення та розмір таких часток менший ніж 1 мкм, тобто молекули розчиненої речовини рівномірно розподілені між молекулами води [3].

Природні поверхневі води, як правило, характеризуються високою мутністю, мінералізацією та безколірністю.

Мутність виникає у більшості випадків завдяки механічним забрудненнями, які знаходяться у вигляді дрібнодисперсних плаваючих домішок. Кількісний, гранульований, хімічний склад та структура забруднення змінюється в широкому діапазоні та залежить від області застосування рідини. У воді для господарських потреб це мул, пісок та частинки рослинного походження.

Залежно від призначення та вимог, які висуваються до якості води, очищення природних вод проводиться механічними, фізичними, фізико-хімічними, хімічними або біологічними методами.

У природних водах завислі речовини присутні у вигляді часток мінерального та органічного походження. Саме завислі речовини великої крупності призводять до погіршення роботи зрошувальної техніки.

Останнім часом господарства, які мають площі зрошення понад 1000 га, використовують зарубіжну дощувальну техніку, яка пропонується такими відомими фірмами, як «Bauer» (Австрія), «Valley», «Lindsay» (США). Для зрошення площ від 5 до 30 га використовують шлангобарабанні дощувальні установки, а на площах від 50 до 200 га – широкозахватну дощувальну техніку, а для подачі зрошуваль-

льної води в систему використовують стаціонарні чи пересувні насосні станції.

Якість води є одним з вагомих факторів, які впливають на визначення поливної норми протягом сезону. З погіршенням якості води – засміченість, цвітіння тощо, зростають втрати напору в дощувальних машинах, що призводить до зниження продуктивності та, в значній мірі, впливає на якість та енергоємність зрошення.

Як відомо, при роботі на сильно засмічених каналах, особливо влітку в період цвітіння, захисний ефект запобіжних сіток і гравійних фільтрів недостатній. В наслідок цього дрібні частинки домішок, які знаходяться у воді, потрапляють до всмоктувального трубопроводу та через насосну станцію далі в закриту зрошувальну мережу. Ці частинки, потрапляючи в машину, є причиною непередбаченої зміни місцевих опорів, що призводить до зміни розподілу опадів вздовж дощувального трубопроводу машини. В наслідок особливості конструкції машини – дощувальні насадки розташовані на завислих в низ трубках – роботи з очищення від забруднень досить трудомісткі і займають багато часу. Для поліпшення якості поливної води, що надродить до напірного трубопроводу поливної машини, рекомендовано передбачити її додаткове очищення.

Тому актуальною проблемою є обґрунтування технології та технічних засобів очистки зрошувальної води із застосуванням низькочастотної вібрації, яка дозволяє підвищити якість очистки та тривалість роботи як фільтра, так і всієї машини в цілому.

Аналізуючи методи очищення води від різноманітних типів забруднень, ми прийшли до висновку, що для очищення зрошувальної води від завислих речовин доцільно використовувати механічний метод, а саме фільтруванням крізь сітчастий фільтруючий елемент.

В процесі фільтрування крізь сітчастий фільтруючий елемент відбувається очищення води і одночасне утворення шару осаду на перегородці, що призводить до поступового забивання фільтруючого елемента, збільшення втрат напору та погіршення якості очищеної води. Для запобігання даних негативних явищ необхідно передбачити додаткові заходи для очищення (регенерації) фільтруючого елемента.

Існує велика кількість різноманітних сітчастих фільтрів. Вони мають різні параметри, та, в залежності від завдань які ставляться перед фільтрами, вони мають різну конструкцію. Основною метою різноманіття конструктивних рішень є забезпечення тривалої роботи без погіршення технологічних параметрів очищення та спрощення процесу регенерації фільтруючого елемента.

Регенерація сіток може здійснюватися різними способами: гідравлічним, пневматичним, механічним, хімічним, вібраційним та зву-

ковим. Частіше застосовують гідравлічний спосіб, але нерідко він використовується в комбінації різних способів, що значно прискорює сам процес та зменшує енергозатрати [4].

Гідравлічний спосіб очищення дозволяє автоматизувати процес регенерації сітки, проте має цілий ряд недоліків. Основними з них є недостатнє відновлення сітчастого полотна та використання великої кількості промивної води. В наслідок цього необхідно проводити регенерацію сіток і, для повного їх очищення застосовувати інші методи, що призводить до зменшення терміну служби чи руйнування сітчастого полотна [5].

Очищення під дією гравітаційних сил здійснюється у відстійниках, пісколовках тощо.

Для очищення за допомогою відцентрових сил застосовують гідроциклони та центрифуги. В гідроциклоні відцентрові сили отримують в наслідок закручення руху потоку рідини, а в центрифугах завдяки обертанню рухомої частини – ротора.

Гідроциклони досить компактні, прості в обслуговуванні, але неефективні при очищенні рідини, яка містить частинки малих розмірів. Для підвищення ефективності очищення застосовують багатоступінчасті гідроциклічні установки.

Центрифуги так само, як і гідроциклони малоефективні. Крім того, наявність частин, які обертаються (ротор), мала продуктивність та необхідність споживання електроенергії обмежують можливість їх широкого використання.

Застосування електричних та магнітних полів для очищення рідини обмежується специфікою твердих домішок, тому дані методи застосовують тільки при необхідності очищення від забруднень, які реагують на вплив електричного чи магнітного полів.

Використання вібрації в процесі фільтрування значно збільшує період фільтроциклу та покращує процес регенерації сітчастого полотна. Тому вібраційні фільтри отримали досить широке застосування в різних галузях. Насамперед це хімічна, гірнична, збагачувальна та інші галузі промисловості.

Одним з перших застосував вібраційні коливання для прискорення процесу фільтрування Н. А. Буренков. Після нього ряд дослідників таких, як Бабаєв І. С., Лашківській Є. П. почали досліди вібраційних сітчастих фільтрів в системах водопостачання. Так дослідження М. Г. Нураєва [6] довели, що використання вібрації для очищення сіток дозволяє створити високоефективні вібраційні сітчасті фільтри, а І. С. Бабаєв встановив залежність між амплітудою вібрації та втратами тиску на сітці фільтра [4]. Даними авторами розроблений ряд конструкцій фільтрів з безпосередньою вібрацією фільтруючого елемента.

Для інтенсифікації процесу очищення рідини від твердих домішок застосовують поля акустичних (пружних) коливань. Широко застосовують вібраційний вплив при флоатації, центрифугуванні, відстоювання та фільтруванні.

Основними задачами досліджень впливу низькочастотної вібрації на якість очищення є:

- встановити вплив вібрації на робоче середовище;
- перевірити вплив вібрації на гідравлічні втрати на фільтруючому елементі;
- розробити технологію та технічне рішення, які дозволяють підвищити якість очищення поливної води.

Існує цілий ряд конструкцій фільтрів зі зворотно-поступальним рухом фільтруючого елемента, які забезпечують очистку води, але мають певні недоліки.

Провівши аналіз технічних рішень для очищення води від різноманітних типів забруднення, можна зробити висновок, що для очищення зрошувальної води доцільно використовувати сітчасті фільтри з рухомим фільтруючим елементом.

Для вирішення даної задачі була розроблена конструкція вібраційного фільтра (рис. 1), яка дозволяє реалізувати два процеси одночасно – очищення води і регенерація фільтруючого елемента.

Технічне рішення являє собою вібраційний фільтр для очищення зрошувальної води, що складається з корпусу 1, в якому розташований циліндричний перфорований фільтруючий елемент 2, забірний патрубок 3, який виконаний таким чином, щоб спрямувати потік рідини до верхньої пластини 4, вібратора 5, який встановлений на платформі, що спирається на амортизатори 6, штока 7, який передає вібрацію з платформи на фільтруючий елемент та патрубок відводу фільтрату 8. Для створення стійкої хвилі в нижній частині фільтруючого елемента встановлена хвилевідбивна сітка 9. В нижній частині фільтра розташований патрубок відводу шламу 10.

Фільтр-відстійник працює наступним чином.

При подачі води з відкритої зрошувальної мережі вона через забірний патрубок 3 під напором поступає в фільтруючий елемент 2. Вода зі сміттям через забірний патрубок 3 направляється до верхньої пластини 4. Потік води потрапляє на верхню пластину 4 фільтруючого елемента 2, відбивається від неї, омиває фільтруючий елемент 2 та змиває водорості та сміття, що накопичились під верхньою пластиною та на самому фільтруючому елементі, в нижню частину останнього.

Вібратор 5 через шток 7 передає коливання на фільтруючий елемент 2 і внаслідок дії верхньої пластини 4 фільтруючого елемента

2 на рідину виникає повздовжня хвиля, яка розповсюджується у вертикальному напрямку від верхньої пластини 4 до хвилевідбивної сітки 9. Хвиля, яка потрапила на сітку 9, відбивається від неї і рухається в зворотному напрямку до верхньої пластини 4. При визначеному співвідношенні частоти, амплітуди коливання та розмірів фільтруючого елемента виникає явище стійкої хвилі. Завдяки цьому явищу частина водоростей коагулюється і під власною вагою осідає в нижню частину фільтруючого елемента не потрапляючи на його робочу поверхню. Таким чином досягається відокремлення завислих часток.

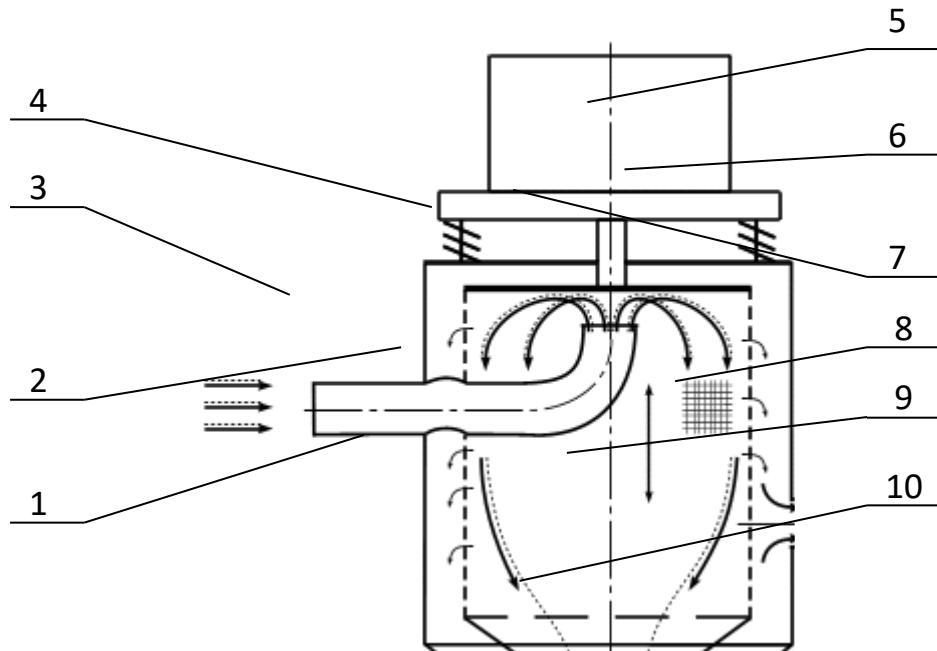


Рис. 1. Схема вібраційного фільтра-відстійника: 1 – корпус; 2 – фільтруючий елемент; 3 – забірний патрубок; 4 – верхня пластина; 5 – вібратор; 6 – амортизатори; 7 – шток; 8 – патрубок відводу фільтрату; 9 – хвилевідбивна сітка; 10 – патрубок відводу шламу

Вода, в якій містяться завислі частки, проходить через робочу поверхню фільтруючого елемента 2, в даному випадку сітку, та через патрубок виведення фільтрату 8 й подається в напірний трубопровід дощувальної машини. Завислі частки, які затримались на фільтруючому елементі, під дією власної ваги та направленої течії потрапляють в нижню частину фільтруючого елемента, звідки видаляються через патрубок виведення шламу 10 назовні.

Для визначення впливу процесу вібрації на очищення зрошувальної води були проведені теоретичні дослідження залежності між геометричними розмірами фільтруючого елемента та основними па-

раметрами вібрації – частотою ω і амплітудою A .

В точках, координати яких задовольняють умові

$$2\pi\frac{z}{\lambda} = \pm\left(n + \frac{1}{2}\right)\pi \quad (n = 0, 1, 2, \dots), \quad (1)$$

амплітуда коливань досягає максимального значення. Ці точки називають пучностями стоячої хвилі.

В точках, координати яких задовольняють умові

$$2\pi\frac{z}{\lambda} = \pm\pi n \quad (n = 0, 1, 2, \dots), \quad (2)$$

амплітуда коливань дорівнює нулю. Ці точки називаються вузлами стоячої хвилі.

При $\omega = 28,0 \text{ с}^{-1}$; $k = 63,7 \text{ м}^{-1}$; $\lambda = 0,099 \text{ м}$ хвильовий профіль у фільтрі має пучності, відстань між якими кратна довжині хвилі: при $z_1 = 0$ та при $z_2 = 10 \text{ мм}$. В цих пучностях збираються завислі частки – водорості та сміття, тобто тверда фаза суспензії.

За результатами теоретичних досліджень було зроблено наступні висновки:

1. Використання вібраційного впливу на воду, яка очищується, дозволяє проводити ефективну регенерацію фільтруючого елемента, а завдяки використанню ефекту стоячої хвилі можливе підвищення якості очищення води.

2. Для досягнення ефекту стоячої хвилі висоту фільтра необхідно приймати кратну 10 мм, частота вібрації має бути 28 с^{-1} , а амплітуда змушених коливань має бути 1 мм.

3. Швидкість потоку води в середині фільтра не повинна перевищувати 0,6 м/с.

Для підтвердження теоретично отриманих результатів було проведено лабораторні дослідження процесів, що виникають в вібраційному фільтрі. Досліди проводились в два етапи – гідравлічний дослід для визначення гідравлічного опору сітчастого фільтруючого елемента; визначення коефіцієнта очищення при різних типах забруднень та для різних розмірів фракцій.

Продуктивність фільтра та чистота фільтрату залежать від фільтрувального елемента, який використовують у фільтрі. Правильно вибраний фільтруючий елемент повинен забезпечувати необхідну ступінь затримки твердих частинок при мінімальному гідравлічному опорі.

Основними факторами, які впливають на якість очищення води, є розміри живого перерізу сітчастого фільтруючого елемента (розміри комірки). Чим менший розмір поперечного перерізу отворів, тим менші розміри забруднень проходять крізь сітку, але водночас, збі-

льшується гідравлічний опір фільтруючого елемента та зменшується робочий цикл фільтра.

З метою встановлення гідравлічних характеристик сітчастого фільтруючого елемента та впливу вібрації на ці характеристики було визначено напірно-витратну характеристику фільтруючого елемента (рис. 2).

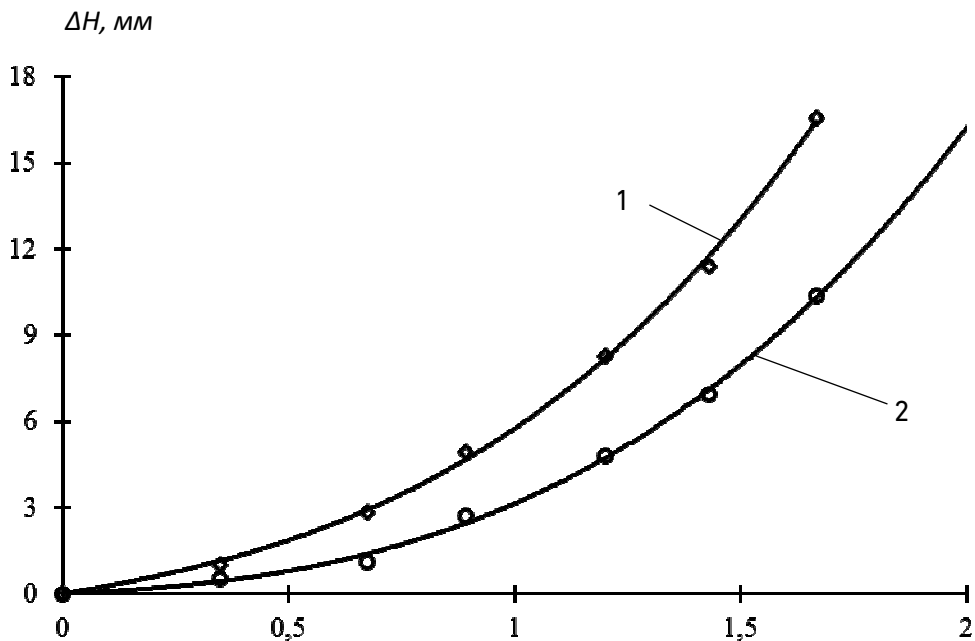


Рис. 2. Напірно-витратна характеристика фільтруючого елемента з розміром комірки 1,0x1,0 мм:
1 – без вібрації; 2 – з вібрацією

Для визначення впливу вібрації на якість очищення води був визначений коефіцієнт очищення води від сміття в двох режимах – без вібрації та при впливі низькочастотної вібрації на середовище.

Було досліджено коефіцієнти очищення модельного середовища з використанням забруднювача, гранулометричний склад якого розділяється по наступних групах:

- I – 2 мм та більше;
- II – від 2 мм до 1 мм;
- III – від 1 мм до 0,5 мм;
- IV – від 0,5 мм до 0,25 мм;
- V – від 0,25 мм та менше.

Для кожної з даних груп було визначено коефіцієнт очищення поливної води як відношення маси осаду, який був затриманий фільтруючим елементом до загальної маси забруднення.

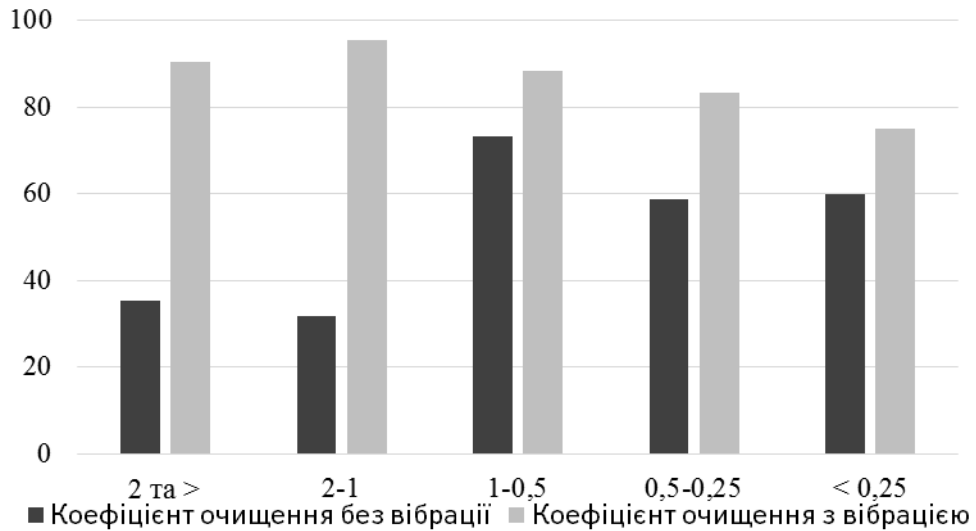


Рис. 3. Діаграма коефіцієнта очищенні по окремих фракціях

За результатами лабораторних досліджень було зроблено наступні висновки:

- У випадку, коли забруднювач утворює дисперсне середовище здатне до коагуляції завдяки впливу вібрації та утворенню стоячої хвилі відбувається часткова коагуляція частинок забруднювач, що дозволяє збільшити ефективність фільтрування більше ніж на 50%.
- Якщо швидкість рідини в об'ємі фільтра не перевищує 0,6 м/с, то значна частина забруднень під дією вібрації локалізується в середині фільтра та не потрапляє безпосередньо на сітчастий фільтруючий елемент.
- Внаслідок впливу низькочастотної вібрації на робоче середовище спостерігається зменшення гідравлічних втрат на фільтруючому елементі.
- Під впливом низькочастотної вібрації ефективність очищення для забруднювача, розміри частинок якого є співрозмірними розмірам комірки сітчастого фільтруючого елемента, зросла в 2,5-3 рази, а для частинок забруднювача, який є значно менший розміру комірки, на 15-25%.

1. Гурвич С. М. Водоподготовка / С. М. Гурвич. – М.–Л. : Госенергоиздат, 1961. – 240 с. 2. Якість води для зрошення. Екологічні критерії ВНД 33-5.5-12-97. Відомчий нормативний документ / Державний комітет України по водному господарству. – Харків, 1998. 3. Очистка промышленных сточных вод / А. М. Когановский, Л. А. Кульский, Е. Ю. Сотников, В. Л. Шмарчук. –

Киев : Техника, 1974. – 257 с. **4.** Бабаев И. С. Безреагентные методы очистки высокомутных вод / И. С. Бабаев. – М. : Стройиздат, 1978. – 80 с. **5.** Жужиков В. А. Фильтрование: Теория и практика разделения суспензий / В. А. Жужиков. – 4-е изд., перераб. и доп. – М. : Химия, 1980. – 400 с. **6.** Нураев М. Г. Конструктивная схема самопромывающего вибрационного напорного сетчатого фильтра / М. Г. Нураев, М. С. Павлов // Строительство и архитектура. – 1976. – № 6. – С. 116–118.

Рецензент: д.т.н., професор Турбал Ю. В. (НУВГП)

Bilokon S. O., Leading Specialist Distance Educational Department
(National University of Water and Environmental Engineering, Rivne)

MODERN METHODS OF THE IRRIGATION WATER PURIFICATION BY USING MESH FILTER WITH LOW-FREQUENCY VIBRATION

It was analyzed methods and manners of the irrigation water purification from floating pollutions. It was solved some questions of purification of the irrigation water by using the low-frequency vibration technology and some effects the effects that arise as a result of the impact of vibration on the working environment are solved. The vibration parameters that allow one to obtain the effect of a standing wave are justified. The effect of low-frequency vibration on the quality of water purification is determined, depending on the types of contaminants and their granulometric composition and the hydraulic characteristics of the filter, namely, the effect of vibration on the pressure drop.

***Keywords:* the irrigation water purification, preperation of the irrigation water, the vibrational filter, standing wave.**

Белоконь С. А., ведущий специалист отдела дистанционного образования (Национальный университет водного хозяйства и природопользования, г. Ровно)

СОВРЕМЕННЫЕ МЕТОДЫ ОЧИСТКИ ПОЛИВНОЙ ВОДЫ С ПОМОЩЬЮ СЕТЧАТОГО ФИЛЬТРА С ИСПОЛЬЗОВАНИЕМ НИЗКОЧАСТОТНОЙ ВИБРАЦИИ

Проведен анализ методов и способов очистки поливной воды от взвешенных частиц. Решены вопросы очищения поливной воды с использованием технологии низкочастотной вибрации и эффектов, которые возникают в следствии воздействия вибрации на рабочую среду. Обоснованы параметры вибрации которые позволяют получить эффект стоящей волны. Установленно воздействие низкочастотной вибрации на качество очистки воды в зависимости от типов загрязнений и их гранулометрического состава, а также гидравлические характеристики фильтра, а именно, влияние вибрации на потери давления.

***Ключевые слова:* очищение поливной воды, водоподготовка, вибрационный фильтр, вибрационный метод очистки воды, стоячая волна.**
