



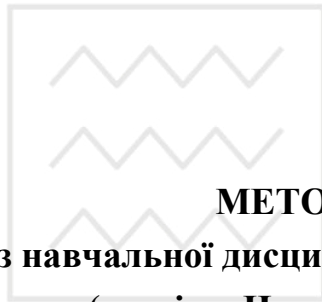
Національний університет  
водного господарства  
та природокористування

**МІНІСТЕРСТВО ОСВІТИ І НАУКИ, МОЛОДІ ТА СПОРТУ УКРАЇНИ**  
**НАЦІОНАЛЬНИЙ УНІВЕРСИТЕТ ВОДНОГО ГОСПОДАРСТВА ТА**  
**ПРИРОДОКОРИСТУВАННЯ**

Кафедра нарисної геометрії, інженерної та машинної графіки



**035 –241**



Національний університет  
водного господарства  
та природокористування

**МЕТОДИЧНІ ВКАЗІВКИ ТА ВАРІАНТИ ЗАВДАНЬ**  
з навчальної дисципліни „Нарисна геометрія, інженерна та машинна графіка”  
(розділ „ Нарисна геометрія ”) для студентів за напрямом підготовки  
**6.170202 „Охорона праці” денної форми навчання**

Рекомендовано методичною комісією  
за напрямом підготовки 6.170202  
„Охорона праці”  
Протокол № 8 від 19.04.2011

Рівне 2011



Національний університет  
водного господарства  
та природокористування

**МЕТОДИЧНІ ВКАЗІВКИ ТА ВАРІАНТИ ЗАВДАНЬ** з навчальної дисципліни „Нарисна геометрія, інженерна та машинна графіка” (розділ „Нарисна геометрія”) для студентів за напрямом підготовки 6.170202 „Охорона праці” денної форми навчання / С.С. Дєєв, В.В. Кривцов, Рівне: НУВГП, 2011. – 23 с.

**Упорядники:** С.С. Дєєв, канд. техн. наук, доцент, В.В. Кривцов, канд. техн. наук, доцент, С.О..

**Відповідальний за випуск:** Науменко Ю.В.д.т.н., доцент, в.о. завідувача кафедри нарисної геометрії, інженерної та машинної графіки



Національний університет  
водного господарства  
та природокористування

© Дєєв С.С., Кривцов В.В.,2011

© НУВГП, 2011



Нарисна геометрія є однією із тих дисциплін, які складають основу загальнотехнічної підготовки майбутніх спеціалістів. Вона є теоретичною базою побудови машинобудівельних та будівельних креслень.

При вивченні цієї дисципліни студенти за напрямом підготовки «Охорона праці» зможуть краще уявити конструкції механізмів та машин, будівель та споруд, що допоможе в майбутньому успішно розробляти заходи для запобігання нещасних випадків на виробництві.

Самостійні графічні роботи є обов'язковими під час вивчення нарисної геометрії. При їх оцінці враховують знання теоретичних положень, на яких ґрунтується виконання роботи, а також якість графічного оформлення.

### 1.1 Мета вивчення дисципліни

Вивчення нарисної геометрії сприяє розвитку у студентів просторової уяви і правильного логічного мислення, готує до успішного вивчення спеціальних дисциплін і наступної виробничої діяльності.

### 1.2. Задачі вивчення дисципліни

1. Вивчення і обґрунтування методів побудови зображень просторових форм на площині.
2. Вивчення і обґрунтування методів розв'язування задач, які відносяться до цих форм.
3. Вивчення властивостей просторових форм за їх зображеннями.
4. Оволодіння способами побудови і читання зображень.

## 2. РЕКОМЕНДАЦІЇ ДО ВИКОНАННЯ КРЕСЛЕНЬ

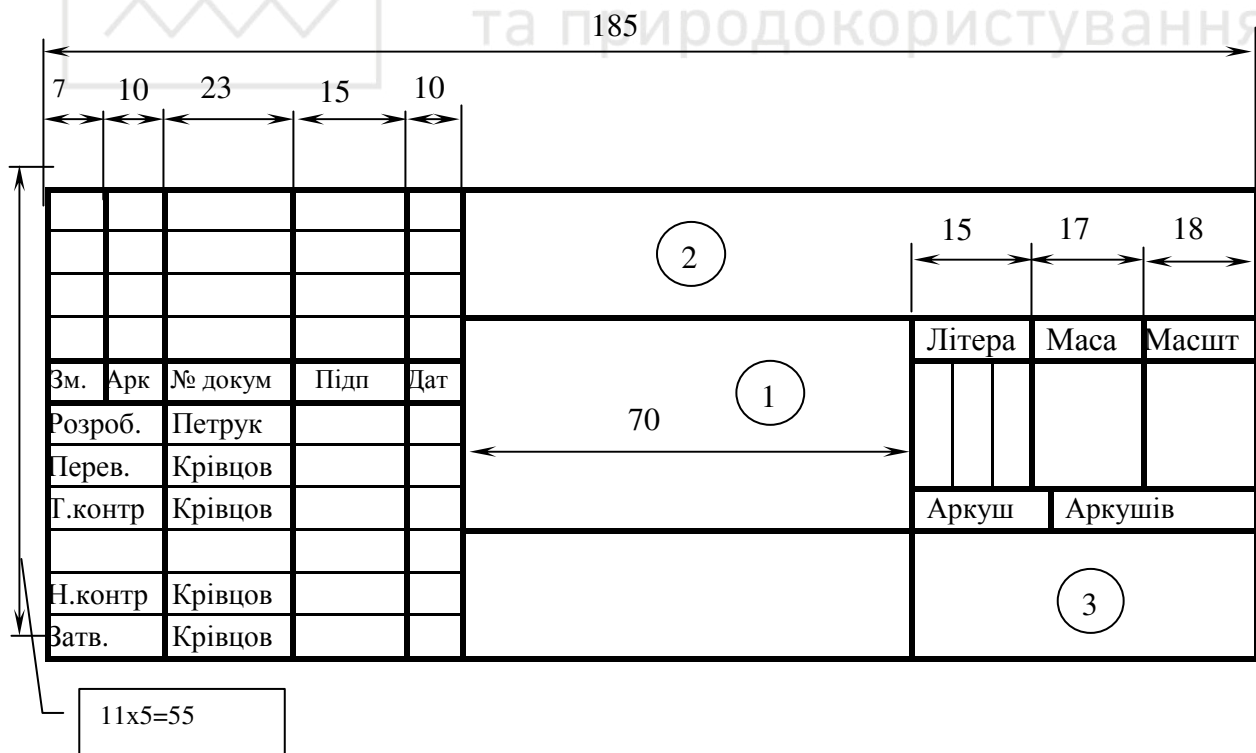
Для виконання графічних робіт кожен студент повинен мати такі креслярські засоби та інструменти: форматний креслярський папір, креслярську дошку, рейсшину або креслярський прилад, креслярську лінійку, два косинці (один з кутами  $90^\circ$ ,  $45^\circ$ ,  $45^\circ$ ; а інший - з кутами  $90^\circ$ ,  $30^\circ$ ,  $60^\circ$ ), набір лекал, транспортир, м'яку гумку, набір олівців різної твердості, готувальню. Альбомні роботи виконуються на аркушах паперу формату A4 (297 x 2100 і A3 (297 x 420).

Починаючи роботу над завданням, потрібно правильно розпланувати аркуш. Для цього на полі аркуша намічають місця габаритних прямокутників, які обмежують

зображення. Всі креслярські побудови потрібно виконувати спочатку тонкими лініями, і лише після перевірки правильності виконання побудов креслення можна обвести. При цьому слід звернути увагу, що виконання креслення тонкими лініями доцільно здійснювати один раз і олівцями марки Т, 2Т(Н, 2Н), а обводку до потрібної товщини - олівцями марки ТМ, М(НВ, В). Лінії обводки повинні бути чіткими, трохи удавленими в папір. При обводці креслення товщину суцільних товстих основних ліній слід приймати 1 мм, а товщину решти ліній – згідно із стандартом 2.303-68 «Лінії».

Поле креслення обмежують рамкою, сторони якої проводять суцільними основними лініями на відстані 5 мм від краю з трьох сторін формату. Від лівого краю аркуша лінія рамки проводиться на відстані 20 мм, тому що креслення після виконання всіх графічних робіт підшивають. В правому нижньому кутку креслення викреслюється основний напис. На рис.1 наведена форма основного напису.

Надписи та цифри виконуються стандартним шрифтом відповідно до ГОСТ 2.304-81 "Шрифти креслярські".



**Рис. 1. Основний напис для креслень**

Студенти заповнюють тільки граfi (1), (2), (3) згідно з наведеним зразком на рис.



Графа (1) заповнюється шрифтом розміром 7, в ній записується назва графічної роботи, наприклад: ПЕРЕТИН ДВОХ ПЛОЩИН. Таку назву має графічна робота № 3.

Графа (2) заповнюється шрифтом розміром 7 таким чином: КНГГ. 0102XX. 00X, де перші зліва знаки XX відповідають номеру варіанта графічної роботи, а інший знак X – номеру за порядком виконаної графічної роботи.

Графа (3) заповнюється шрифтом розміром 5 в два рядки за таким зразком: НУВГП, ФВГ (верхній рядок), 1 к., гр. ОП-1 (нижній рядок).

### **3. ЗМІСТ ГРАФІЧНИХ РОБІТ**

#### **ГРАФІЧНА РОБОТА 1. ТОЧКА.** (формат А4)

1. За заданими координатами точок А,В,С,Д побудувати їх комплексне креслення в трьох проекціях (дані згідно з варіантом беруть з таблиці 1).

Зразок виконання роботи наведено на рис. 2.

#### **ГРАФІЧНА РОБОТА 2. ПРЯМА.** (формат А4)

1. Побудувати фронтальну і горизонтальну проекції піраміди АВСS і визначити видимість ребер на кожній проекції (за конкуруючими точками).

2. Ребро SA розділити точкою E у відношенні 2:3.

3. Через точку E провести горизонталь до перетину з ребром SB (або з його продовженням) і фронталь до перетину з ребром АВ (або з його продовженням).

4. Визначити натуральну величину одного із ребер загального положення і кут його нахилу до площини проекцій ( $\Pi_1$ - для парних варіантів,  $\Pi_2$  - для непарних).

5. Через точку S провести пряму t, паралельну до ребра АВ.

Зразок виконання роботи наведено на рис. 3.

Дані для виконання роботи взяти з таблиці 1.

#### **ГРАФІЧНА РОБОТА 3 . ПЕРЕТИН ДВОХ ПЛОЩИН.** (формат А4)

1. Побудувати загальним прийомом лінію перетину площин Р ( $\Delta ABC$ ) і Q ( $\Delta DES$ ).

2. Визначити видимість площин на кожній проекції.

Зразок виконання роботи наведено на рис. 4.

Дані для виконання роботи взяти із таблиці 2 відповідно до варіанту.

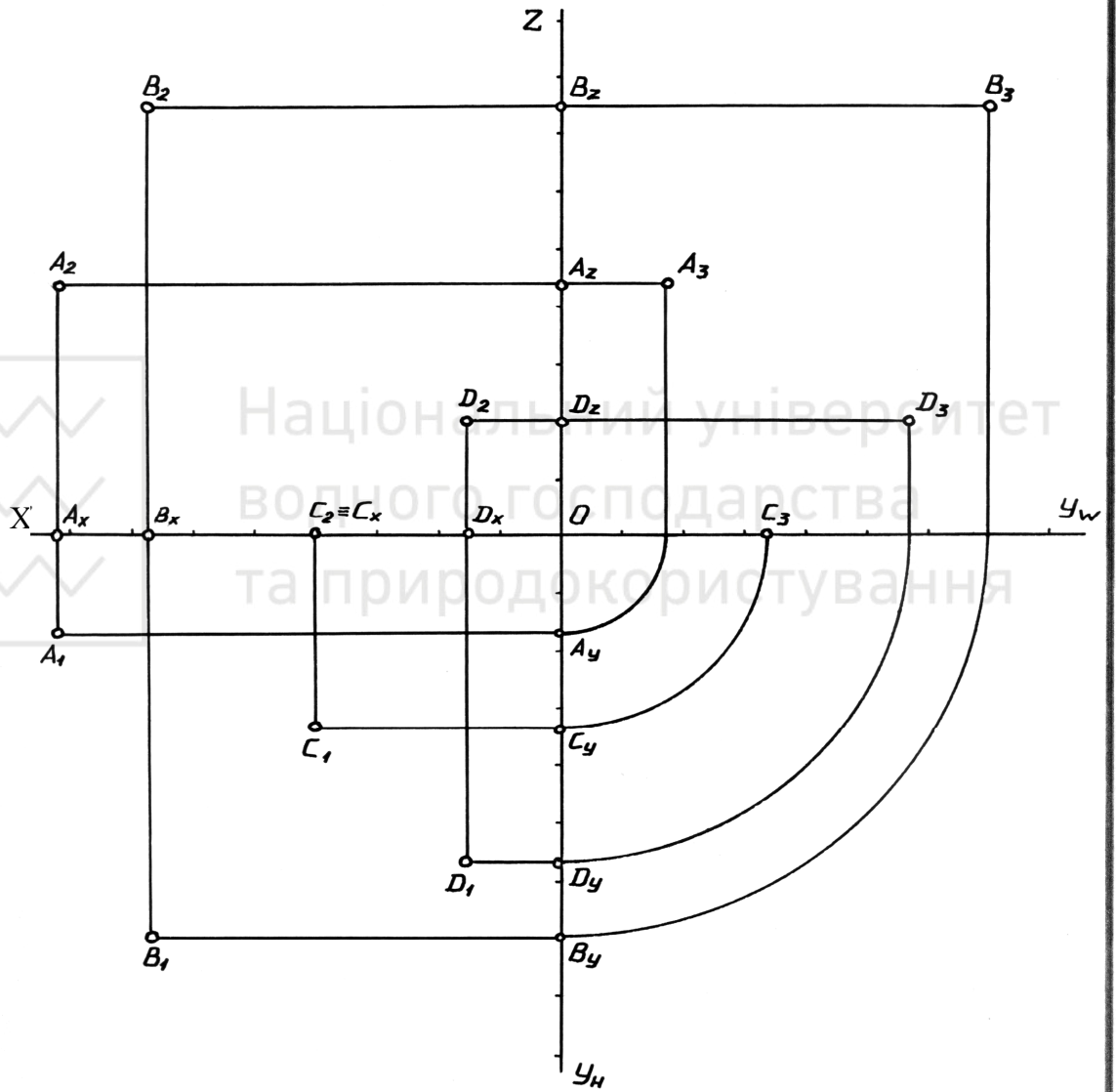


Дані для виконання графічної роботи 1 «Точка»

|          |          | <i>A</i>   | <i>B</i>   | <i>C</i>  | <i>S</i>   | <i>D</i>   |           |          | <i>A</i>   | <i>B</i>   | <i>C</i>   | <i>S</i>   | <i>D</i>   |
|----------|----------|------------|------------|-----------|------------|------------|-----------|----------|------------|------------|------------|------------|------------|
| <i>1</i> | <i>X</i> | <i>103</i> | <i>54</i>  | <i>70</i> | <i>125</i> | <i>46</i>  | <i>9</i>  | <i>X</i> | <i>54</i>  | <i>67</i>  | <i>32</i>  | <i>146</i> | <i>0</i>   |
|          | <i>Y</i> | <i>20</i>  | <i>74</i>  | <i>33</i> | <i>62</i>  | <i>65</i>  |           | <i>Y</i> | <i>40</i>  | <i>62</i>  | <i>36</i>  | <i>24</i>  | <i>48</i>  |
|          | <i>Z</i> | <i>60</i>  | <i>38</i>  | <i>42</i> | <i>0</i>   | <i>67</i>  |           | <i>Z</i> | <i>7</i>   | <i>50</i>  | <i>37</i>  | <i>5</i>   | <i>0</i>   |
| <i>2</i> | <i>X</i> | <i>60</i>  | <i>45</i>  | <i>85</i> | <i>108</i> | <i>0</i>   | <i>10</i> | <i>X</i> | <i>85</i>  | <i>60</i>  | <i>45</i>  | <i>108</i> | <i>0</i>   |
|          | <i>Y</i> | <i>6</i>   | <i>44</i>  | <i>33</i> | <i>50</i>  | <i>0</i>   |           | <i>Y</i> | <i>73</i>  | <i>6</i>   | <i>44</i>  | <i>50</i>  | <i>0</i>   |
|          | <i>Z</i> | <i>43</i>  | <i>6</i>   | <i>47</i> | <i>60</i>  | <i>44</i>  |           | <i>Z</i> | <i>17</i>  | <i>43</i>  | <i>6</i>   | <i>60</i>  | <i>44</i>  |
| <i>3</i> | <i>X</i> | <i>100</i> | <i>64</i>  | <i>42</i> | <i>70</i>  | <i>143</i> | <i>11</i> | <i>X</i> | <i>146</i> | <i>44</i>  | <i>85</i>  | <i>56</i>  | <i>103</i> |
|          | <i>Y</i> | <i>26</i>  | <i>9</i>   | <i>52</i> | <i>74</i>  | <i>42</i>  |           | <i>Y</i> | <i>30</i>  | <i>0</i>   | <i>70</i>  | <i>72</i>  | <i>0</i>   |
|          | <i>Z</i> | <i>35</i>  | <i>7</i>   | <i>20</i> | <i>64</i>  | <i>50</i>  |           | <i>Z</i> | <i>22</i>  | <i>42</i>  | <i>79</i>  | <i>15</i>  | <i>0</i>   |
| <i>4</i> | <i>X</i> | <i>68</i>  | <i>45</i>  | <i>23</i> | <i>0</i>   | <i>60</i>  | <i>12</i> | <i>X</i> | <i>110</i> | <i>35</i>  | <i>46</i>  | <i>89</i>  | <i>73</i>  |
|          | <i>Y</i> | <i>47</i>  | <i>68</i>  | <i>42</i> | <i>48</i>  | <i>76</i>  |           | <i>Y</i> | <i>34</i>  | <i>0</i>   | <i>72</i>  | <i>70</i>  | <i>42</i>  |
|          | <i>Z</i> | <i>28</i>  | <i>0</i>   | <i>47</i> | <i>54</i>  | <i>68</i>  |           | <i>Z</i> | <i>22</i>  | <i>44</i>  | <i>47</i>  | <i>77</i>  | <i>7</i>   |
| <i>5</i> | <i>X</i> | <i>104</i> | <i>75</i>  | <i>23</i> | <i>64</i>  | <i>0</i>   | <i>13</i> | <i>X</i> | <i>136</i> | <i>105</i> | <i>63</i>  | <i>88</i>  | <i>140</i> |
|          | <i>Y</i> | <i>64</i>  | <i>19</i>  | <i>53</i> | <i>48</i>  | <i>4B</i>  |           | <i>Y</i> | <i>44</i>  | <i>44</i>  | <i>90</i>  | <i>64</i>  | <i>29</i>  |
|          | <i>Z</i> | <i>33</i>  | <i>63</i>  | <i>53</i> | <i>48</i>  | <i>22</i>  |           | <i>Z</i> | <i>32</i>  | <i>66</i>  | <i>26</i>  | <i>0</i>   | <i>70</i>  |
| <i>6</i> | <i>X</i> | <i>140</i> | <i>127</i> | <i>68</i> | <i>57</i>  | <i>145</i> | <i>14</i> | <i>X</i> | <i>30</i>  | <i>56</i>  | <i>106</i> | <i>89</i>  | <i>40</i>  |
|          | <i>Y</i> | <i>42</i>  | <i>0</i>   | <i>42</i> | <i>60</i>  | <i>67</i>  |           | <i>Y</i> | <i>24</i>  | <i>77</i>  | <i>44</i>  | <i>7</i>   | <i>59</i>  |
|          | <i>Z</i> | <i>0</i>   | <i>32</i>  | <i>12</i> | <i>64</i>  | <i>65</i>  |           | <i>Z</i> | <i>79</i>  | <i>7</i>   | <i>34</i>  | <i>67</i>  | <i>44</i>  |
| <i>7</i> | <i>X</i> | <i>60</i>  | <i>30</i>  | <i>87</i> | <i>142</i> | <i>40</i>  | <i>15</i> | <i>X</i> | <i>120</i> | <i>53</i>  | <i>77</i>  | <i>94</i>  | <i>147</i> |
|          | <i>Y</i> | <i>12</i>  | <i>35</i>  | <i>77</i> | <i>50</i>  | <i>40</i>  |           | <i>Y</i> | <i>46</i>  | <i>72</i>  | <i>47</i>  | <i>0</i>   | <i>72.</i> |
|          | <i>Z</i> | <i>38</i>  | <i>6</i>   | <i>0</i>  | <i>55</i>  | <i>45</i>  |           | <i>Z</i> | <i>48</i>  | <i>60</i>  | <i>5</i>   | <i>77</i>  | <i>48</i>  |
| <i>8</i> | <i>X</i> | <i>105</i> | <i>56</i>  | <i>92</i> | <i>65</i>  | <i>25</i>  | <i>16</i> | <i>X</i> | <i>38</i>  | <i>75</i>  | <i>145</i> | <i>98</i>  | <i>0</i>   |
|          | <i>Y</i> | <i>22</i>  | <i>52</i>  | <i>0</i>  | <i>72</i>  | <i>33</i>  |           | <i>Y</i> | <i>66</i>  | <i>43</i>  | <i>48</i>  | <i>0</i>   | <i>13</i>  |
|          | <i>Z</i> | <i>27</i>  | <i>43</i>  | <i>58</i> | <i>0</i>   | <i>48</i>  |           | <i>Z</i> | <i>55</i>  | <i>9</i>   | <i>45</i>  | <i>60</i>  | <i>28</i>  |

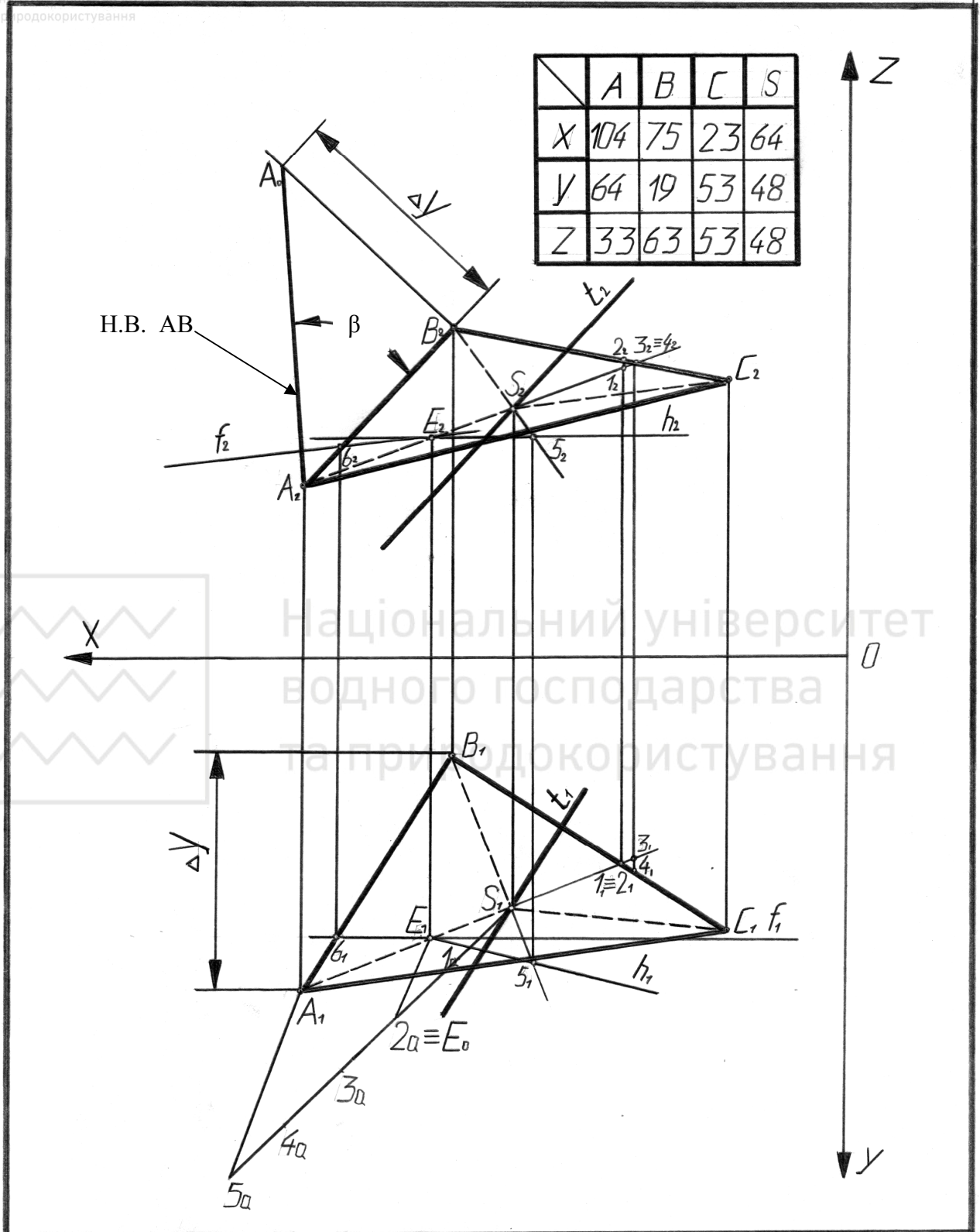


|   | A  | B  | C  | D  |
|---|----|----|----|----|
| X | 83 | 68 | 40 | 15 |
| Y | 17 | 70 | 34 | 57 |
| Z | 44 | 75 | 0  | 20 |



|           |              |             |        |                    |  |  |                   |        |         |
|-----------|--------------|-------------|--------|--------------------|--|--|-------------------|--------|---------|
|           |              |             |        | КНГГ ГК 011201 003 |  |  |                   |        |         |
|           |              |             |        | ТОЧКА              |  |  | Літера            | Маса   | Масштаб |
| Зм        | Арк.         | № документа | Підпис |                    |  |  | Дата              |        |         |
|           |              |             |        |                    |  |  | Лист              | Листів |         |
| Виконав   | Шведюк ВА    |             |        |                    |  |  |                   |        |         |
|           |              |             |        |                    |  |  | НУВГП ФВГ<br>ОП-1 |        |         |
| Перевірив | Білокоць С О |             |        |                    |  |  |                   |        |         |
|           |              |             |        |                    |  |  |                   |        |         |
| Прийняв   | Білокоць С О |             |        |                    |  |  |                   |        |         |

Рис. 2. Зразок виконання графічної роботи 2 “Точка”



|           |              |        |      |                    |                   |        |         |
|-----------|--------------|--------|------|--------------------|-------------------|--------|---------|
|           |              |        |      | КНГГ ГК 011201 003 |                   |        |         |
| Зм Арк    | № документа  | Підпис | Дата | <b>ПРЯМА</b>       | Літера            | Маса   | Масштаб |
| Виконав   | Шведюк ВА    |        |      |                    |                   |        | 1:1     |
| Перевірив | Білокоць І О |        |      |                    | Лист              | Листів |         |
| Прийняв   | Білокоць І О |        |      |                    | НУВГП ФВГ<br>ОП-1 |        |         |

Рис. 3. Зразок виконання графічної роботи 2 “Пряма”

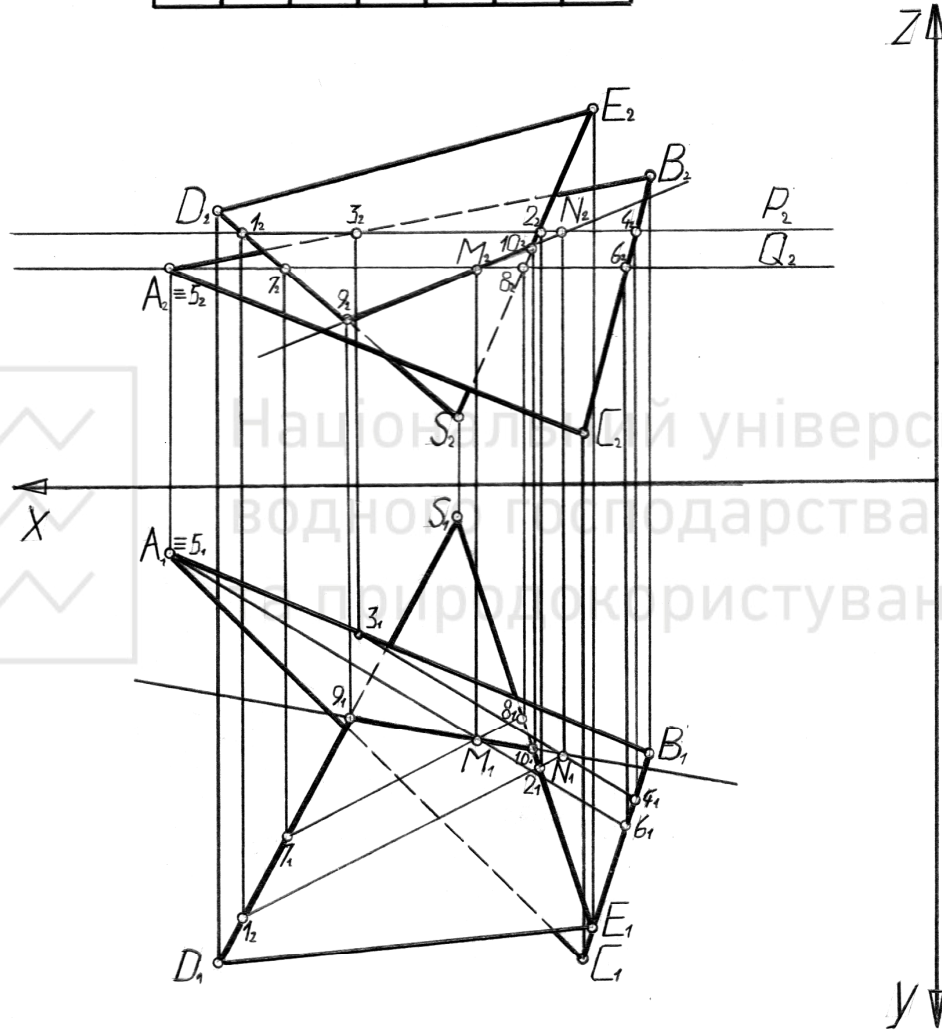


Дані для виконання графічної роботи 2 „Перетин двох площин”

|   |   | A   | B  | C   | D   | E  | S   |    |   | A   | B  | C   | D   | E   | S  |
|---|---|-----|----|-----|-----|----|-----|----|---|-----|----|-----|-----|-----|----|
| 1 | X | 100 | 45 | 5   | 50  | 5  | 55  | 9  | X | 90  | 0  | 40  | 110 | 30  | 8  |
|   | Y | 45  | 7  | 74  | 92  | 30 | 9   |    | Y | 0   | 50 | 75  | 60  | 0   | 40 |
|   | Z | 85  | 0  | 44  | 16  | 57 | 10  |    | Z | 30  | 80 | 0   | 5   | 85  | 82 |
| 2 | X | 105 | 42 | 0   | 45  | 0  | 60  | 10 | X | 105 | 37 | 95  | 85  | 120 | 45 |
|   | Y | 44  | 10 | 75  | 80  | 30 | 10  |    | Y | 42  | 10 | 80  | 50  | 25  | 42 |
|   | Z | 90  | 0  | 46  | 15  | 60 | 85  |    | Z | 80  | 25 | 45  | 15  | 60  | 60 |
| 3 | X | 120 | 60 | 45  | 97  | 68 | 45  | 11 | X | 105 | 70 | 0   | 110 | 50  | 20 |
|   | Y | 30  | 10 | 75  | 52  | 15 | 45  |    | Y | 25  | 85 | 5   | 55  | 52  | 0  |
|   | Z | 10  | 60 | 25  | 35  | 75 | 5   |    | Z | 0   | 80 | 50  | 50  | 75  | 12 |
| 4 | X | 55  | 32 | 0   | 22  | 70 | 6   | 12 | X | 90  | 72 | 45  | 100 | 65  | 23 |
|   | Y | 68  | 0  | 42  | 0   | 40 | 65  |    | Y | 25  | 7  | 75  | 35  | 10  | 42 |
|   | Z | 43  | 10 | 65  | 70  | 75 | 0   |    | Z | 25  | 76 | 5   | 42  | 50  | 15 |
| 5 | X | 112 | 42 | 52  | 105 | 50 | 70  | 13 | X | 110 | 45 | 5   | 35  | Y   | 62 |
|   | Y | 10  | 40 | 70  | 70  | 65 | 5   |    | Y | 45  | 10 | 60  | 75  | 32  | 10 |
|   | Z | 32  | 45 | 7   | 40  | 55 | 10  |    | Z | 90  | 5  | 25  | 10  | 50  | 85 |
| 6 | X | 0   | 20 | 105 | 60  | 95 | 10  | 14 | X | 10  | 30 | 110 | 70  | 105 | 33 |
|   | Y | 70  | 5  | 50  | 85  | 20 | 20  |    | Y | 70  | 20 | 10  | 72  | 5   | 5  |
|   | Z | 65  | 0  | 85  | 0   | 15 | 85  |    | Z | 85  | 0  | 85  | 5   | 80  | 70 |
| 7 | X | 0   | 20 | 105 | 75  | 55 | 0   | 15 | X | 20  | 30 | 110 | 70  | 105 | 10 |
|   | Y | 45  | 0  | 72  | 45  | 0  | 60  |    | Y | 68  | 20 | 10  | 70  | 5   | 25 |
|   | Z | 75  | 20 | 15  | 62  | 10 | 45  |    | Z | 85  | 0  | 85  | 5   | 80  | 5  |
| 8 | X | 115 | 65 | 45  | 80  | 30 | 105 | 16 | X | 80  | 0  | 57  | 110 | 75  | 35 |
|   | Y | 25  | 22 | 75  | 15  | 60 | 45  |    | Y | 15  | 25 | 85  | 20  | 60  | 25 |
|   | Z | 45  | 32 | 24  | 60  | 20 | 20  |    | Z | 70  | 25 | 5   | 37  | 5   | 10 |



|   |     |    |    |     |    |    |
|---|-----|----|----|-----|----|----|
|   | A   | B  | C  | D   | E  | S  |
| X | 112 | 42 | 52 | 105 | 50 | 70 |
| Y | 10  | 40 | 70 | 70  | 65 | 5  |
| Z | 32  | 45 | 7  | 40  | 55 | 10 |

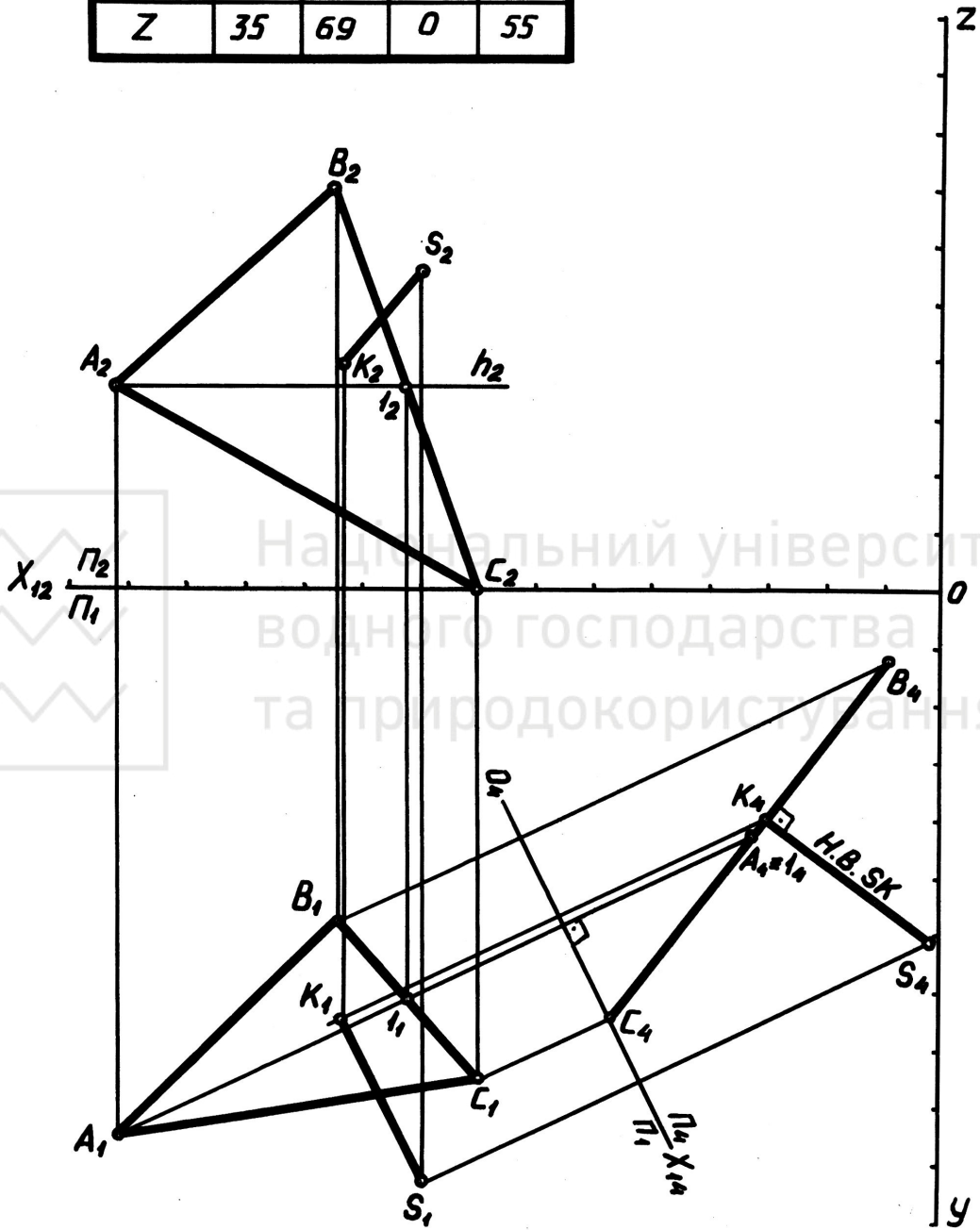


|           |     |                |        |      |                    |        |         |
|-----------|-----|----------------|--------|------|--------------------|--------|---------|
|           |     |                |        |      | КНГГ ГК 011201 004 |        |         |
| Зм        | Арк | Л документа    | Підпис | Дата | Літера             | Маса   | Масштаб |
| Виконав   |     | Шведюк В. А.   |        |      |                    |        | 1:1     |
| Перевірив |     | Білоконь С. О. |        |      | Лист               | Листів |         |
| Пріписав  |     | Білоконь С. О. |        |      | НУВГП ФВГ<br>ОП-1  |        |         |

Рис.4. Зразок виконання графічної роботи 3 “Перетин двох площин”



|   |     |     |    |     |
|---|-----|-----|----|-----|
|   | A   | B   | C  | S   |
| X | 142 | 104 | 80 | 90  |
| Y | 94  | 57  | 85 | 102 |
| Z | 35  | 69  | 0  | 55  |



КНГГ ГК 011201 003

|           |              |        |      |
|-----------|--------------|--------|------|
| Зм Арк.   | № документа  | Підпис | Дата |
| Виконав   | Шведяк ВА    |        |      |
| Перевірив | Білокоць С О |        |      |
| Прійняв   | Білокоць С О |        |      |

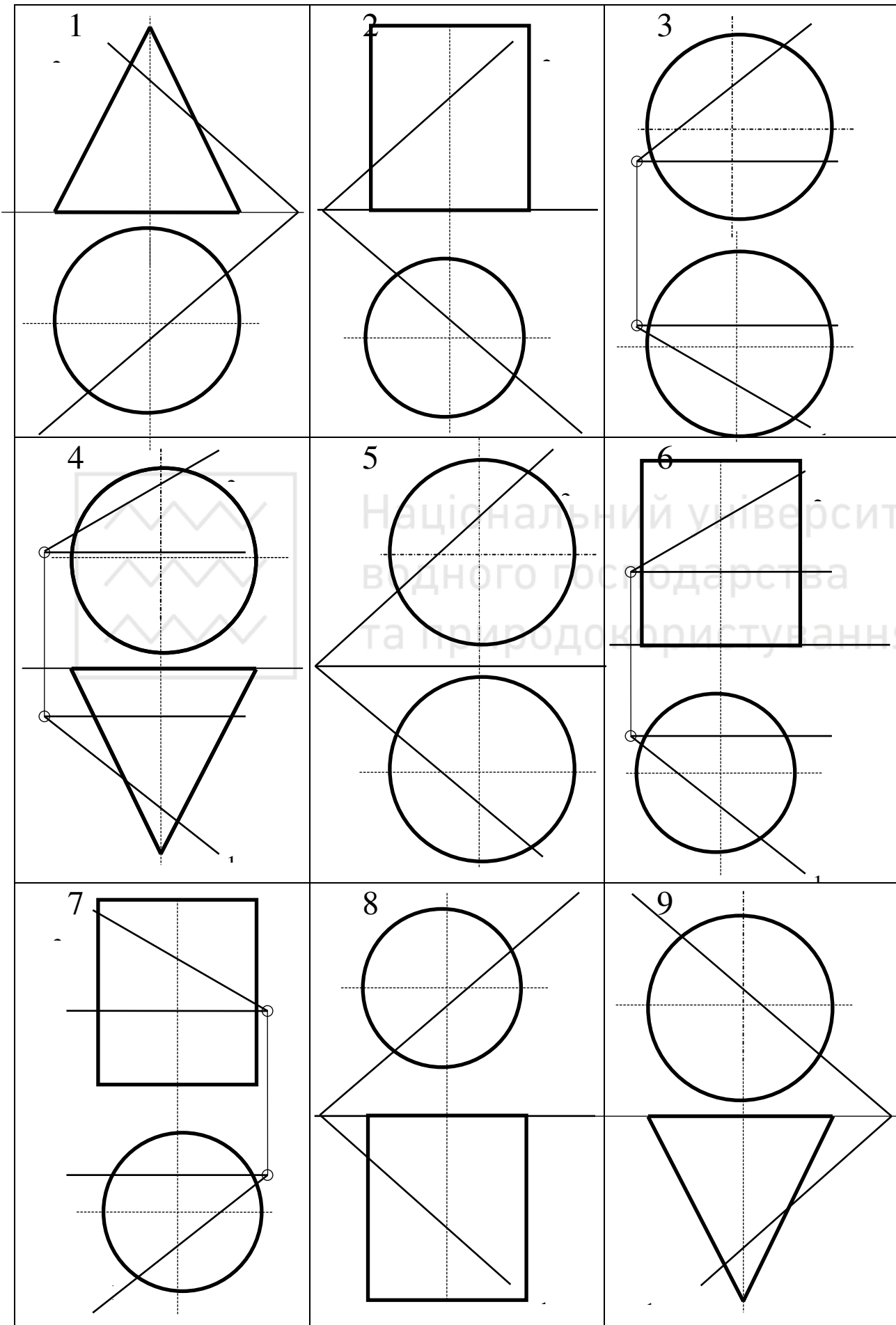
Відстань від  
точки до площини

|                   |        |         |
|-------------------|--------|---------|
| Літера            | Маса   | Масштаб |
|                   |        | 1:1     |
| Лист              | Листів |         |
| НУВГП ФВГ<br>ОП-1 |        |         |

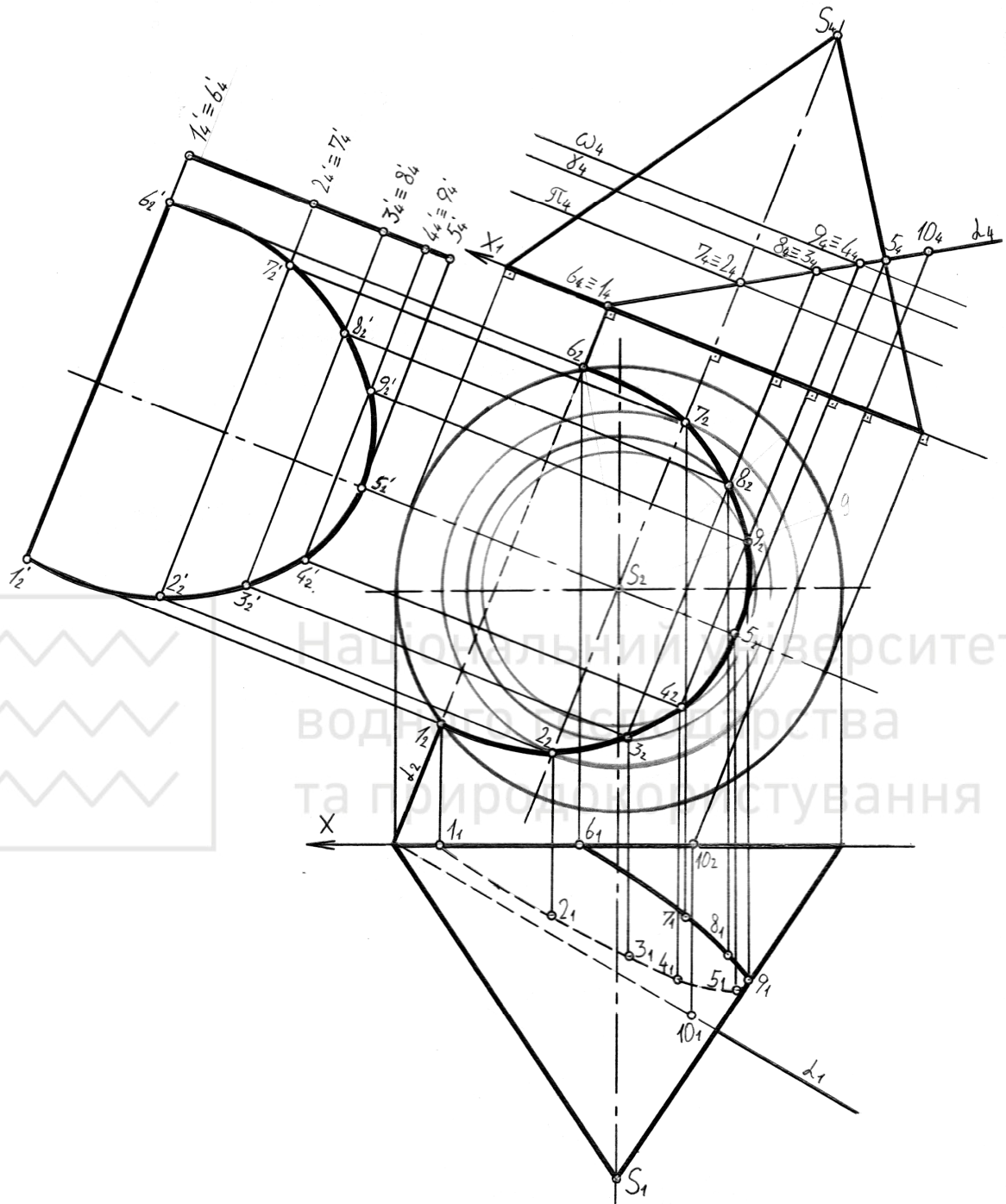
Рис. 5. Зразок виконання графічної роботи 4 „Визначення відстані від точки до площини”



## Варіанти завдань для виконання графічної роботи 3 „Перетин тіла площиною”

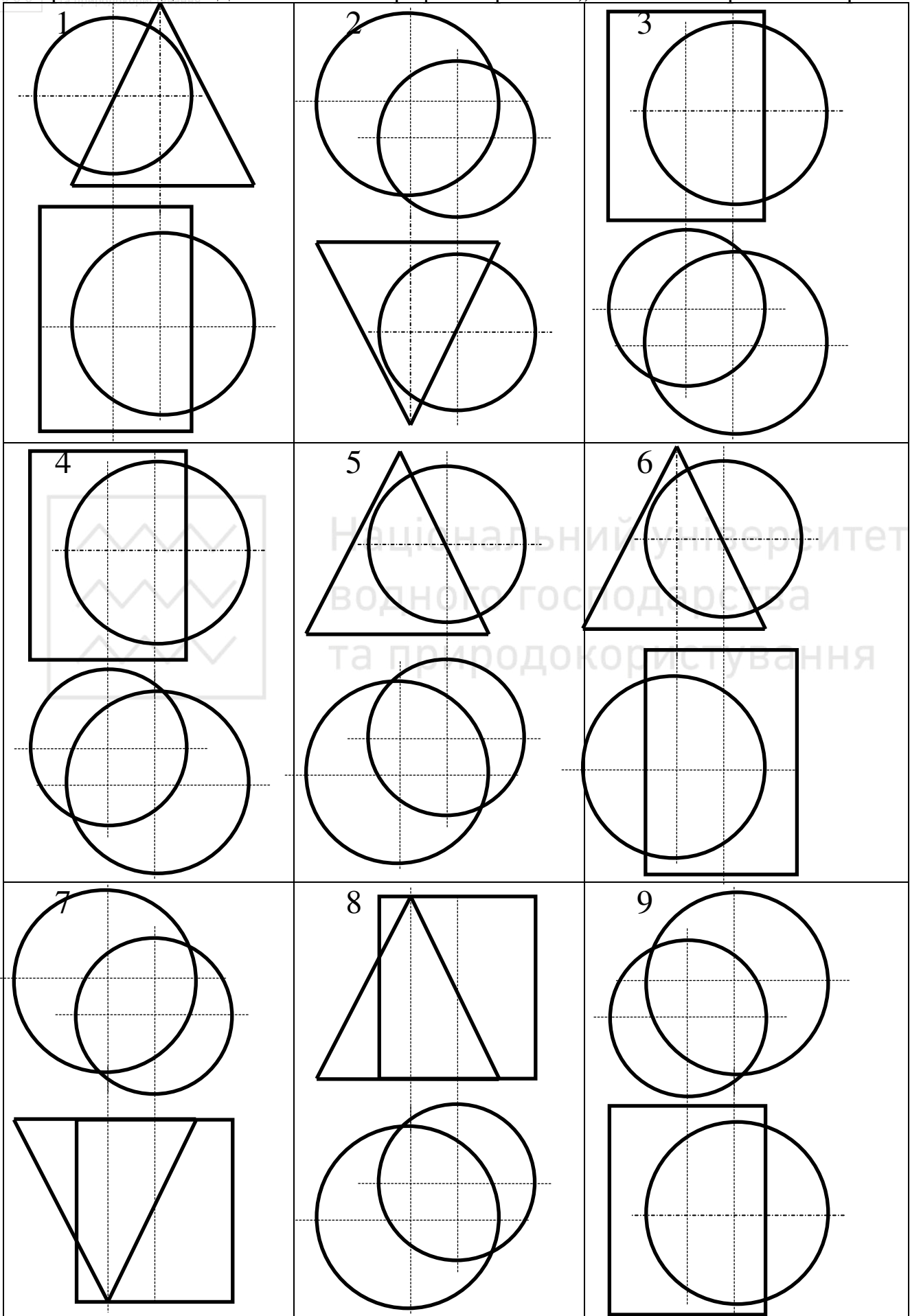


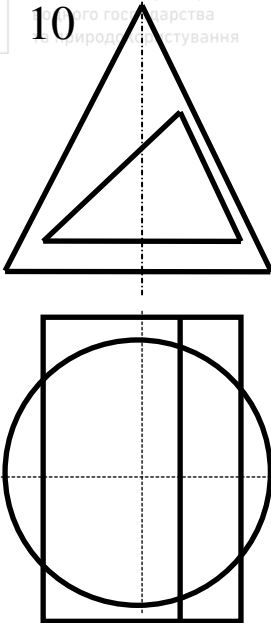
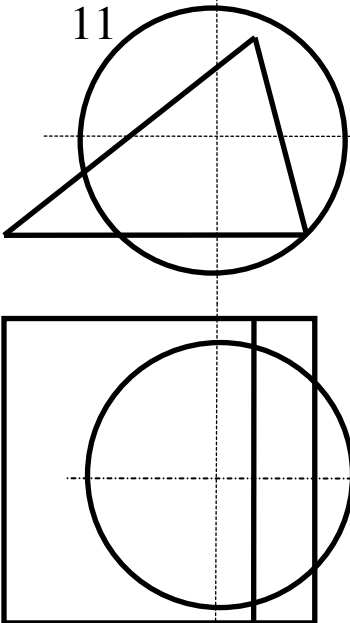
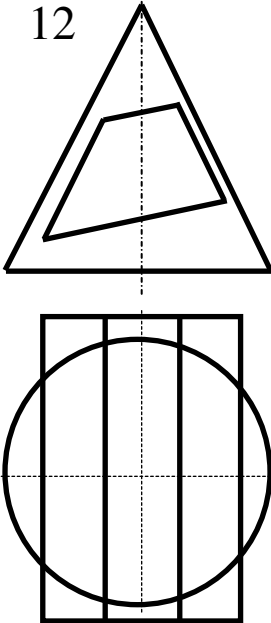
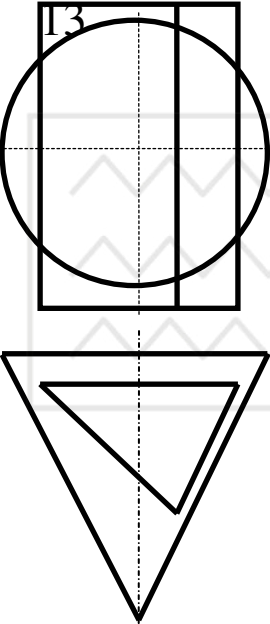
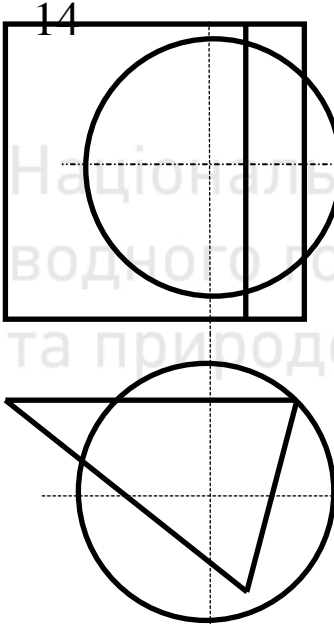
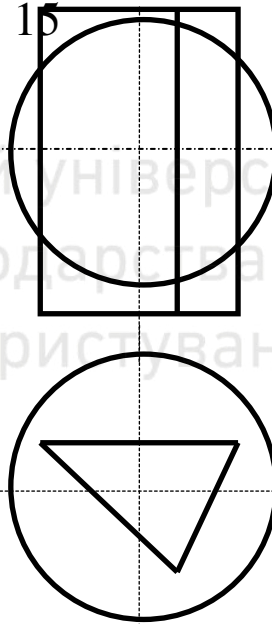
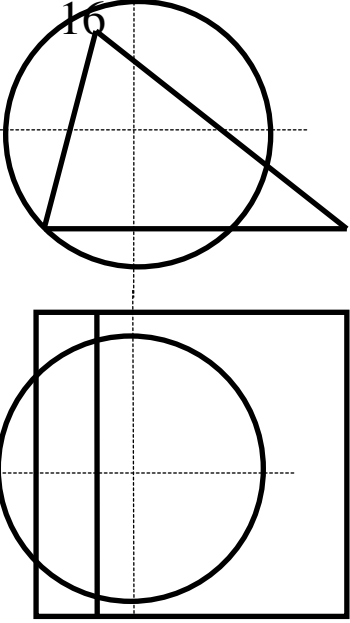
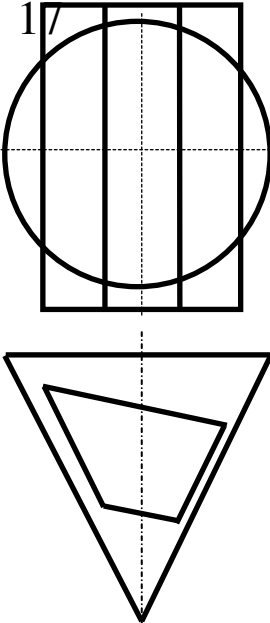
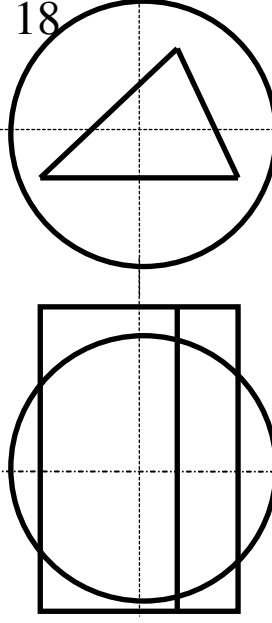
|           |           |           |
|-----------|-----------|-----------|
| <p>10</p> | <p>11</p> | <p>12</p> |
|           |           |           |
| <p>13</p> | <p>14</p> | <p>15</p> |
|           |           |           |
| <p>16</p> | <p>17</p> | <p>18</p> |
|           |           |           |

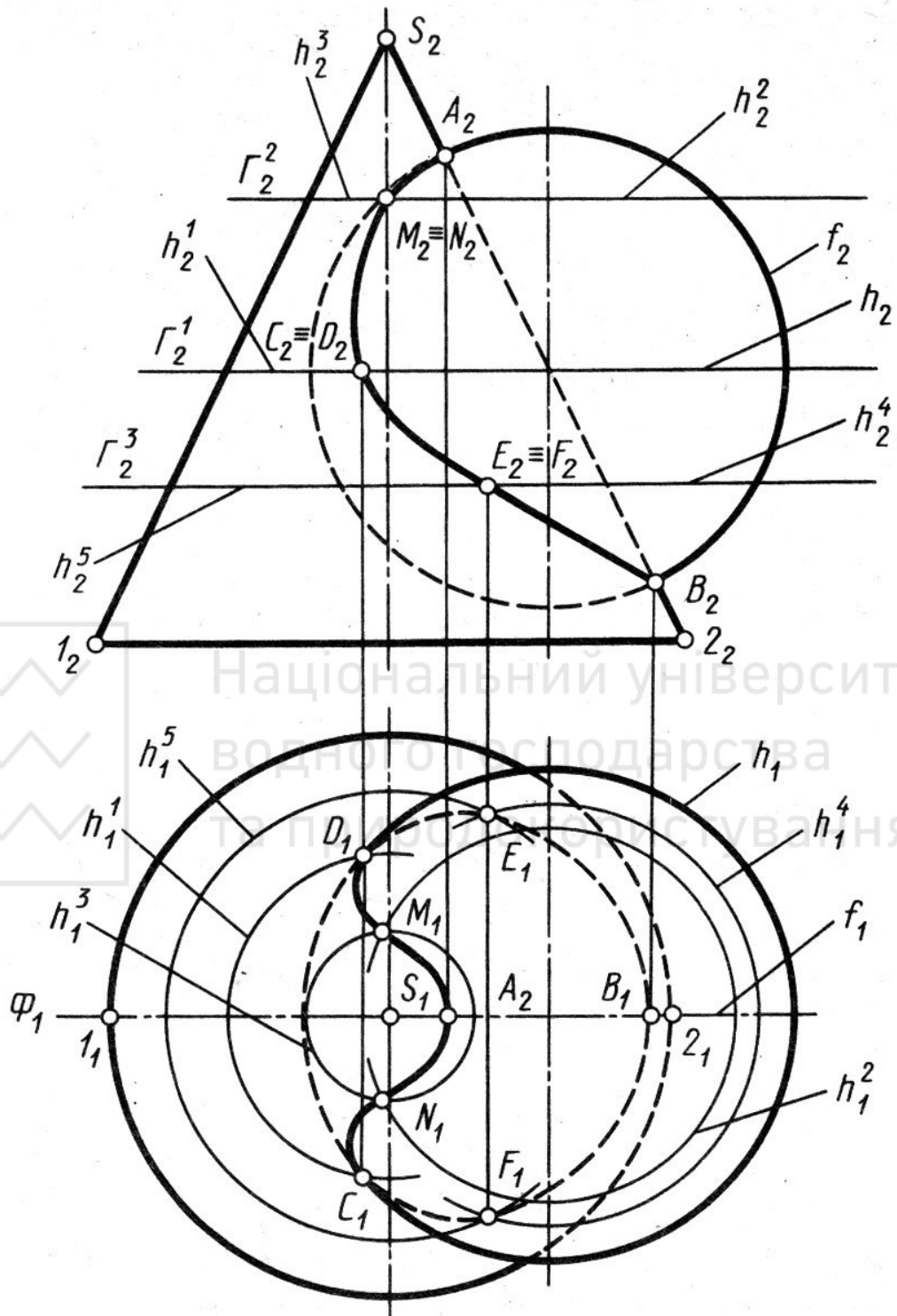


|           |  |              |  |                          |  |                  |         |
|-----------|--|--------------|--|--------------------------|--|------------------|---------|
|           |  |              |  | КНГГ ГК 01201 003        |  |                  |         |
|           |  |              |  | Перетин тіла<br>площиною |  |                  |         |
| Зм Арк.   |  | М документа  |  | Литера                   |  | Маса             | Масштаб |
| Виконав   |  | Підпис       |  | Лист                     |  | Листів           |         |
| Дата      |  | Дата         |  |                          |  | 1:1              |         |
| Перевірив |  | Білоконь С О |  |                          |  |                  |         |
| Прийняв   |  | Білоконь С О |  |                          |  | НУВГП ФМ<br>ОП-1 |         |

Рис.6. Зразок виконання графічної роботи 5 “Перетин поверхні площиною”



|   |   |   |
|---|---|---|
| <p>10</p>    | <p>11</p>    | <p>12</p>    |
| <p>13</p>   | <p>14</p>   | <p>15</p>   |
| <p>16</p>  | <p>17</p>  | <p>18</p>  |



|           |              |        |      |                      |        |         |
|-----------|--------------|--------|------|----------------------|--------|---------|
|           |              |        |      | КНГГ ГК 011201 003   |        |         |
|           |              |        |      | ПЕРЕТИН<br>ПОВЕРХОНЬ |        |         |
| Зм Арк.   | л документа  | Підпис | Дата | Литера               | Маса   | Масштаб |
| Виконав   | Шведяк ВА    |        |      |                      |        | 1:1     |
| Перевірив | Білокань С О |        |      | Лист                 | Листів |         |
| Прийняв   | Білокань С О |        |      | НУВГП ФВГ<br>ОП-1    |        |         |

Рис. 7. Зразок виконання графічної роботи б „Взаємний перетин поверхонь”

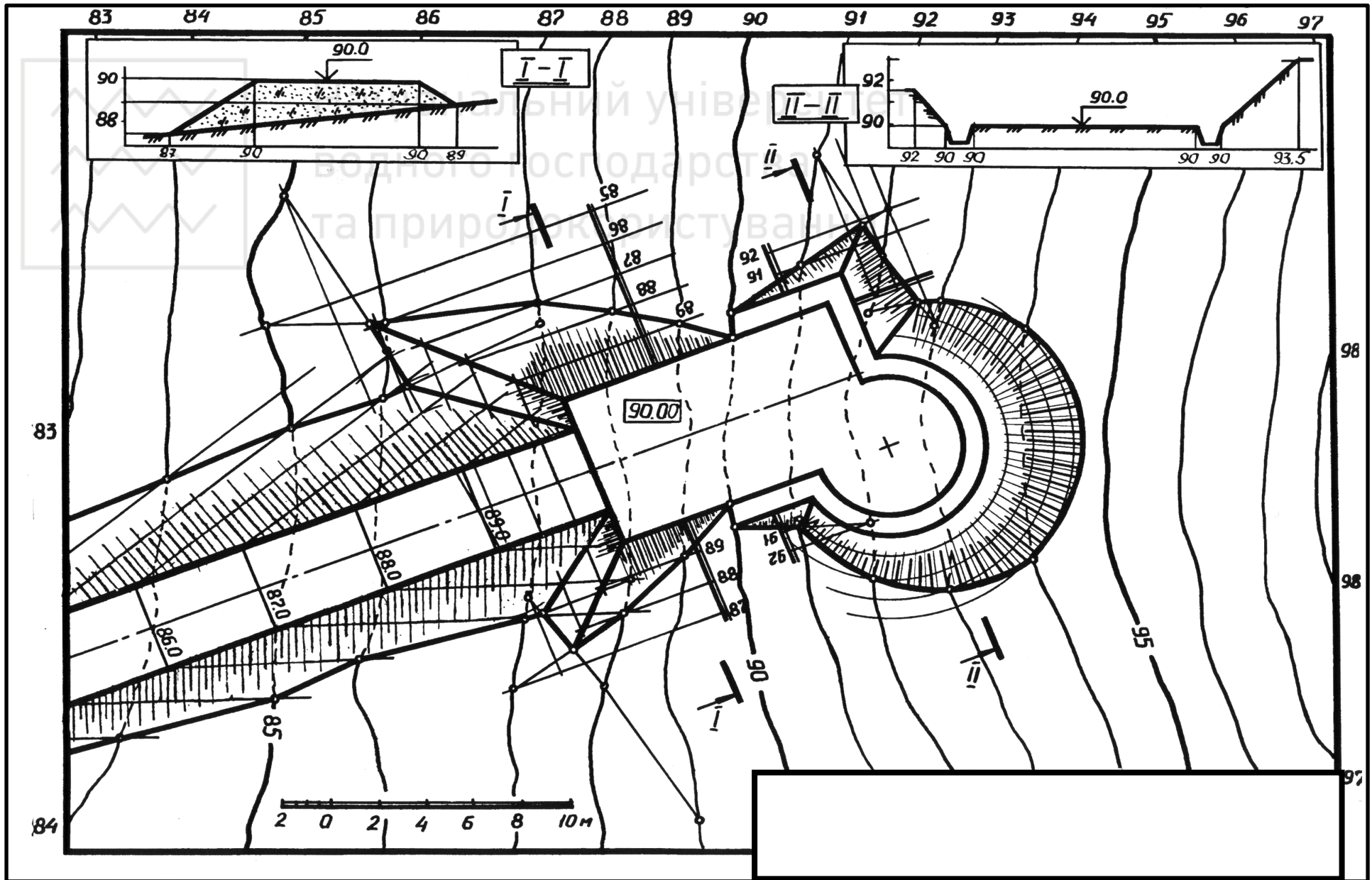
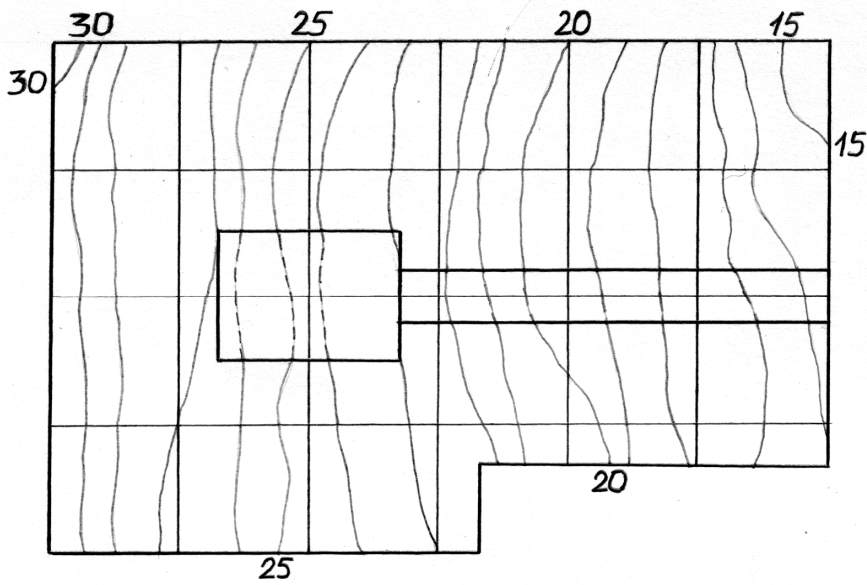


Рис. 8. Зразок виконання графічної роботи 7 „Побудова меж земляних робіт будівельного майданчика”

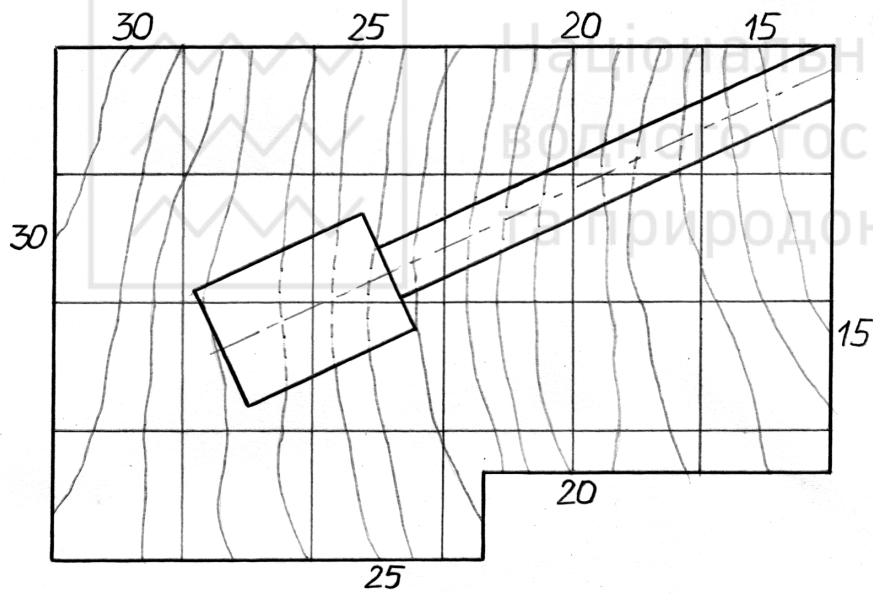
Таблиця 5



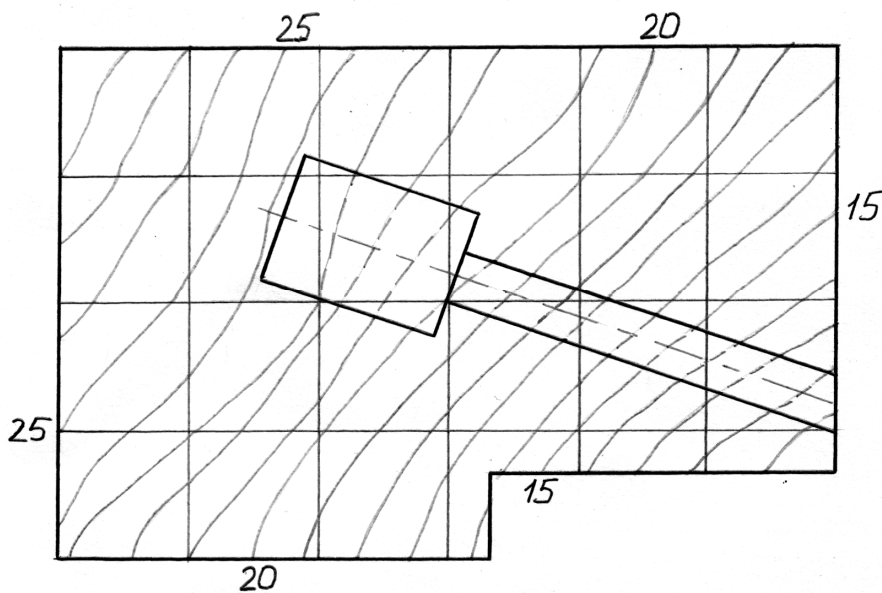
Варіанти завдань для виконання графічної роботи 7 „Побудова меж земляних робіт будівельного майданчика”



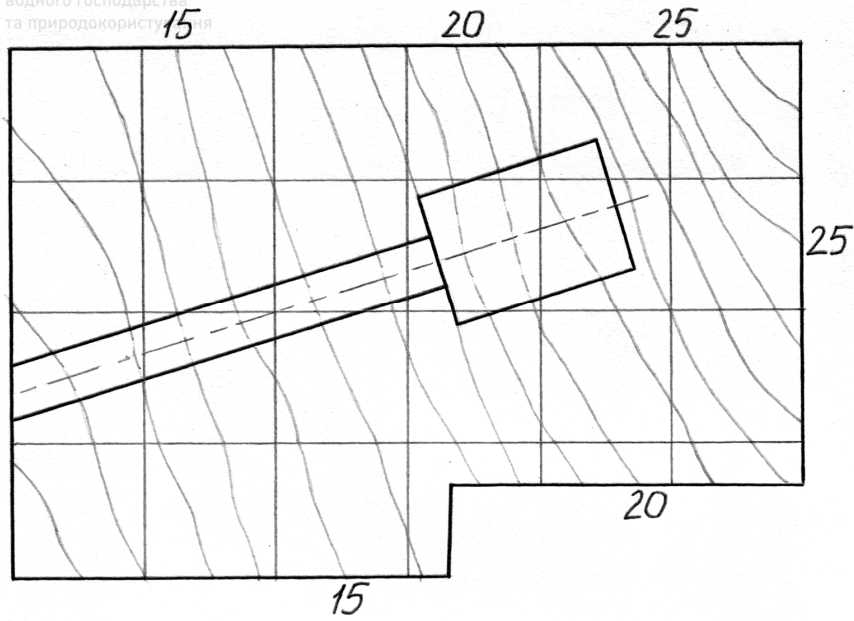
| № вар    | 1  | 2  |
|----------|----|----|
| ВІДМІТКИ | 24 | 25 |



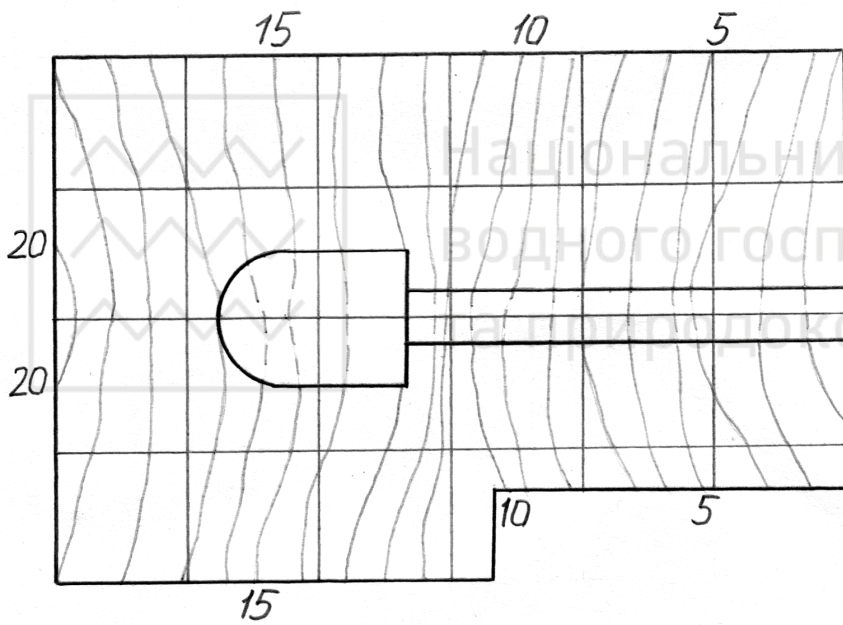
| № вар    | 3  | 4  |
|----------|----|----|
| ВІДМІТКИ | 24 | 25 |



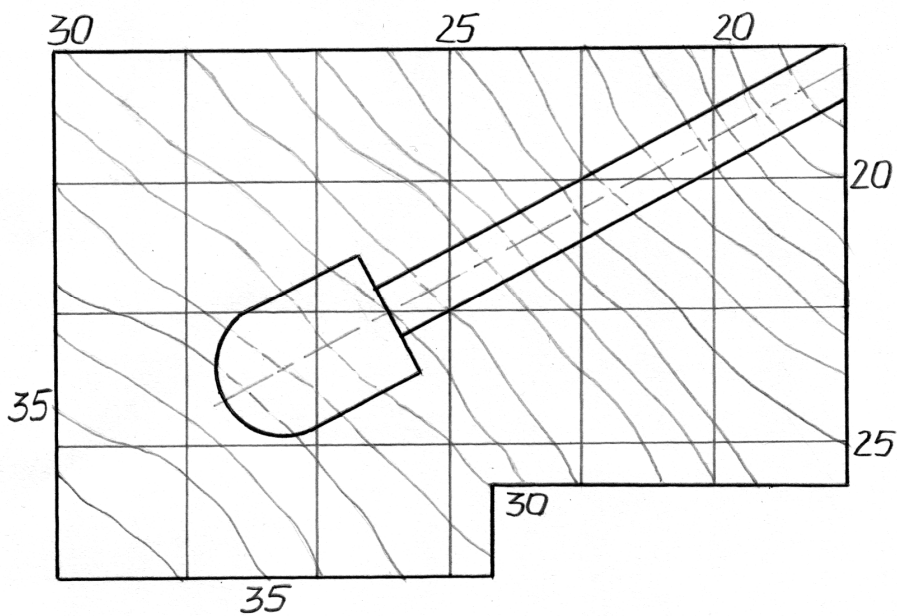
| № вар    | 5  | 6  |
|----------|----|----|
| ВІДМІТКИ | 22 | 21 |



| № вар    | 7  | 8  |
|----------|----|----|
| ВІДМІТКИ | 19 | 20 |



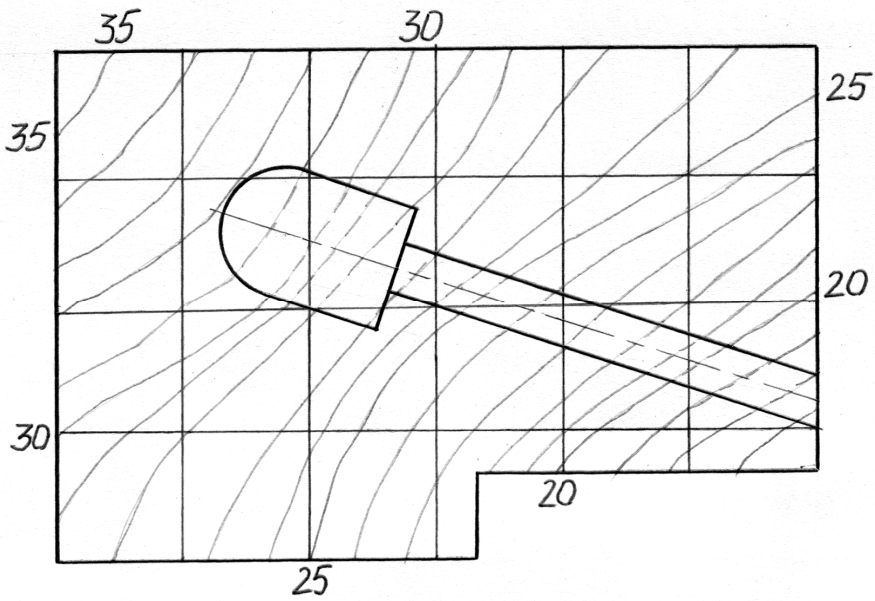
| № вар    | 9  | 10 |
|----------|----|----|
| ВІДМІТКИ | 14 | 15 |



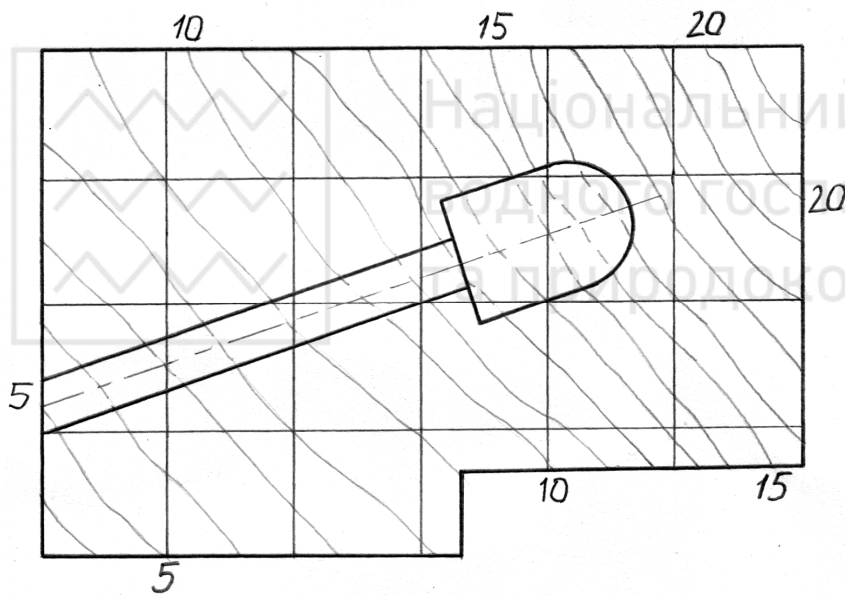
| № вар    | 11 | 12 |
|----------|----|----|
| ВІДМІТКИ | 32 | 31 |



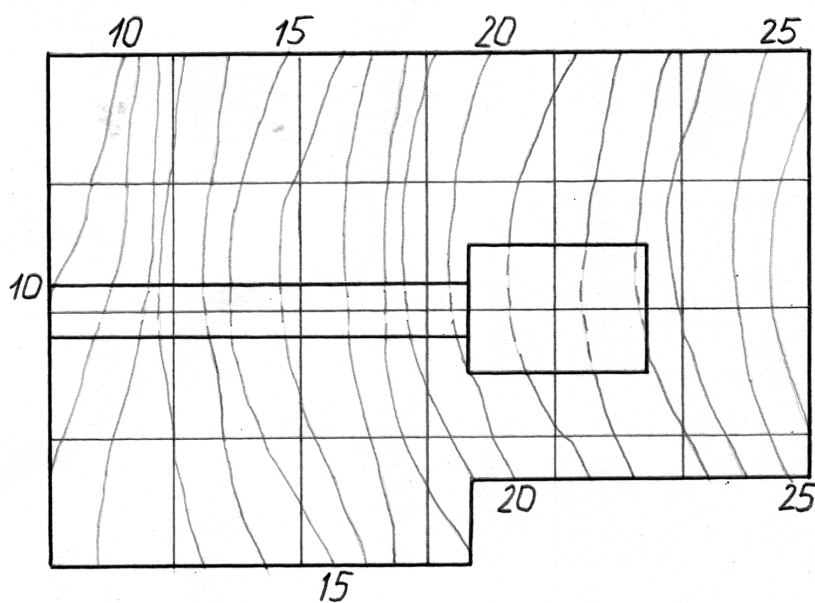
Продовження таблиці 5



|                 |           |           |
|-----------------|-----------|-----------|
| <b>№ вар</b>    | <b>13</b> | <b>14</b> |
| <b>ВІДМІТКИ</b> | <b>29</b> | <b>30</b> |



|                 |           |           |
|-----------------|-----------|-----------|
| <b>№ вар</b>    | <b>15</b> | <b>16</b> |
| <b>ВІДМІТКИ</b> | <b>14</b> | <b>15</b> |



|                 |           |           |
|-----------------|-----------|-----------|
| <b>№ вар</b>    | <b>17</b> | <b>18</b> |
| <b>ВІДМІТКИ</b> | <b>22</b> | <b>21</b> |



#### ГРАФІЧНА РОБОТА 4. ВИЗНАЧЕННЯ ВІДСТАНІ ВІД ТОЧКИ ДО ПЛОЩИНИ (формат А4)

1. Визначити відстань від вершини піраміди S до її основи ABC.

Зразок виконання наведено на рис. 5.

Дані беруть з таблиці 2 відповідно до варіанта.

#### ГРАФІЧНА РОБОТА 5. ПЕРЕТИН ПОВЕРХНІ ПЛОЩИНОЮ (формат А4)

1. Побудувати лінію перетину заданої поверхні площиною (дані беруть із таблиці 3 згідно з варіантом).

2. Визначити натуральну величину фігури перерізу.

Зразок виконання роботи наведено на рис. 6.

#### ГРАФІЧНА РОБОТА 6. ВЗАЄМНИЙ ПЕРЕТИН ПОВЕРХОНЬ (формат А4)

1. Побудувати лінію перетину поверхонь двох тіл в двох проекціях.

Варіанти завдань взяти із таблиці 4.

Зразок виконання роботи наведено на рис. 7.

#### ГРАФІЧНА РОБОТА 7. ПОБУДОВА МЕЖ ЗЕМЛЯНИХ РОБІТ БУДІВЕЛЬНОГО МАЙДАНЧИКА (формат А3)

1. Побудувати лінії перетину бокових укосів майданчика і апарелі між собою та з поверхнею землі (варіанти завдань взяти згідно з варіантом з таблиці 5).

2. Побудувати два поперечних профілі (1-1 – по насипу, II-II – по виїмці).

Примітка . масштаб зображення 1 : 200. Для виконання роботи прийняти нахил виїмок – 1:1, укосів насипів – 1:1,5; дороги 1:5.

Зразок виконання роботи наведено на рис. 8.

**Після закінчення графічного оформлення та захисту графічних робіт, студент повинен їх зшити в альбом розміром 297 × 420 мм та виконати титульну сторінку (див. зразок – рис. 9).**

#### ГРАФІЧНА РОБОТА 8. ВИКОНАННЯ ТИТУЛЬНОЇ СТОРІНКИ.

Після закінчення графічного оформлення та захисту графічних робіт студент повинен їх зшити в альбом розміром 297 × 420 та виконати титульну сторінку.

Завдання виконується в одному варіанті для всіх студентів на креслярському папері формату А4, олівцем. При виконання титульної сторінки необхідно дотримуватися

вимог стандарту ГОСТ 2.304-81. Рекомендовані розміри шрифтів: 7, 10, 14. Зразок виконання титульної сторінки наведено на рис.9

## ЛІТЕРАТУРА

1. Хмеленко О.С. Нарисна геометрія. Підручник.- К.: Кондар, 2008. – 440 с.
2. Нарисна геометрія: Підручник/ В.Є. Михайленко та інші.- К.: Вища школа, 2004. – 303 с.
3. В.В.Кривцов, С.С.Дєєв «Нарисна геометрія».- Київ НМК ВО, 1992. – 241 с.



Національний університет  
водного господарства  
та природокористування

**Міністерство освіти і науки, молоді та спорту**  
**Національний університет водного господарства та**  
**Кафедра нарисної геометрії, інженерної та машинної**

⑭ **АЛЬБОМНІ РОБОТИ** #

**З НАРИСНОЇ ГЕОМЕТРІЇ** #

⑩ **РОЗРАХУНКОВО-ГРАФІЧНІ РОБОТИ**

⑦ **Виконав ст.**  
**ОП-1 1 курсу ФВГ**  
**Осецький А.С.**  
**Викладач: Дєєв С.С.**

**Рівне 2011**

Рис. 9. Зразок виконання титульної сторінки