



Національний університет
водного господарства
та природокористування

Міністерство освіти і науки України
Національний університет водного господарства та
природокористування
Кафедра транспортних технологій і технічного сервісу

02-02-111

МЕТОДИЧНІ ВКАЗІВКИ

до лабораторних робіт з початкової дисципліни

***“Експлуатація та організація технічного сервісу
машин”***

для здобувачів вищої освіти першого
(бакалаврського) рівня

за спеціальністю 133 “Галузеве машинобудування”
денної та заочної форм навчання

Рекомендовано
науково-методичною комісією
зі спеціальності
133 “Галузеве машинобудування”
Протокол № 2 від 02.10.2018 р.

Рівне – 2018



Методичні вказівки до лабораторних робіт з навчальної дисципліни “Експлуатація та організація технічного сервісу машин” для здобувачів вищої освіти першого (бакалаврського) рівня за спеціальністю 133 “Талузеве машинобудування” денної та заочної форм навчання / Хітров І. О., Кристопчук М. Є. – Рівне : НУВГП, 2018. – 100 с.

Укладачі: М. Є. Кристопчук, завідувач кафедри транспортних технологій і технічного сервісу, канд. техн. наук, доцент; І. О. Хітров, доцент кафедри транспортних технологій і технічного сервісу, канд. техн. наук, доцент;

Відповідальний за випуск – М. Є. Кристопчук, завідувач кафедри транспортних технологій і технічного сервісу, канд. техн. наук, доцент.



ЗМІСТ

Вступ	4
Лабораторна робота № 1. Виконання базових кріпильних, контрольно-вимірювальних, регулювальних робіт з технічного сервісу машин та обладнання	5
Лабораторна робота № 2. Технічне обслуговування і регулювання гідравлічної системи технічних об'єктів	36
Лабораторна робота № 3. Прогнозування ресурсу роботи технічних об'єктів	51
Лабораторна робота № 4. Діагностування електричного обладнання технічних об'єктів	61
Лабораторна робота № 5. Дослідження шумності роботи технічних об'єктів	92
Використана література	99



ВСТУП

Метою лабораторних робіт з навчальної дисципліни “Експлуатація та організація технічного сервісу машин” є набуття практичних знань, вмінь, навичок пов’язаних з організацією і технологією технічного обслуговування машин та обладнання, зокрема: виконання базових кріпильних, контрольовано-вимірювальних, регулювальних робіт з технічного сервісу машин та обладнання; технічне обслуговування і регулювання гідравлічної системи технічних об’єктів; прогнозування ресурсу роботи технічних об’єктів; діагностування електричного обладнання технічних об’єктів; дослідження шумності роботи технічних об’єктів

Лабораторні роботи проводять після лекцій. Теоретичний матеріал є основою для проведення дослідів та експериментів. Лабораторні роботи є обов’язковим видом занять і від її виконання не звільняється жоден студент.

Лабораторне заняття включає проведення поточного контролю підготовленості студентів до виконання конкретної лабораторної роботи, власне виконання завдань за темою заняття, оформлення індивідуального звіту з виконаної роботи та її захист.



ЛАБОРАТОРНА РОБОТА №1 ВИКОНАННЯ БАЗОВИХ КРІПИЛЬНИХ, КОНТРОЛЬНО-ВИМІРЮВАЛЬНИХ, РЕГУЛЮВАЛЬНИХ РОБІТ З ТЕХНІЧНОГО СЕРВІСУ МАШИН ТА ОБЛАДНАННЯ

Мета роботи. Закріплення і поглиблення знань, методів, засобів організації технічного сервісу технічних об'єктів шляхом набуття практичних навичок з виконання базових кріпильних, контрольно-вимірювальних, регулювальних робіт з технічного сервісу машин та обладнання.

Обладнання, інструмент. Діючий макет трактора, технологічне обладнання, динамометричний ключ, індикатор годинникового типу із штативом, лінійка металева, штангенциркуль, мікромір, нутромір, набір щупів, набір ключів, головок та інструменту.

1.1. Організація кріпильних робіт при технічному обслуговуванні технічних об'єктів

Технічне обслуговування передбачає виконання мийно-очисних, контрольно-діагностичних, кріпильних, регулювальних, мастильних, заправних та електротехнічних робіт. Вони виконуються, як правило, без розбирання агрегатів і без знаття їх з машини (технологічного обладнання).

Підвищення надійності машин і обладнання на стадії проектування, виготовлення та експлуатації в значній мірі забезпечується за рахунок покращення роботи різьбових з'єднань. Різьбові з'єднання, які застосовуються для кріплення деталей складових частин складають 70-80% загальної кількості з'єднань, застосовуваних в технічних об'єктах.

Трудомісткість виконання робіт, пов'язаних з



усуненням відмов різьбових з'єднань і під час заміни складальних одиниць, складає суттєву частину загальної трудомісткості робіт з технічного сервісу машин і обладнання.

Наявний цілий ряд різьбових з'єднань, за допомогою яких виконуються технологічні і компенсаційні регулювання.

В загальному випадку під кріпильними роботами розуміють дію спеціаліста з різьбовими з'єднаннями, направлені на відновлення заданих при проектуванні сил, щільності, рівномірності контакту, а також орієнтації – відносного положення з'єднаних за допомогою різьбових деталей складових частин машин.

При оцінці технічного стану різьбових з'єднань, його відновленні і визначенні періодичності обслуговування, ремонту необхідно враховувати призначення та умови роботи. В зв'язку з цим різьбові з'єднання за призначенням і конструктивним виконанням поділяються на декілька груп.

За призначенням різьбові з'єднання можна розділити на дві групи: одна з них забезпечує безпеку роботи, а інша – надійність (тобто роботу технічних об'єктів без простоїв і втрат часу через несправність).

За конструкцією і характером роботи одні різьбові з'єднання забезпечують щільність, інші – міцність, а треті – щільно-міцні властивості. До перших з них відносяться кріплення складових частин до рами машини; до другої групи можна назвати з'єднання шлангів гідросистем, трубопроводів пневмосистем і палива, до третьої – кріплення головки до блоку циліндрів.

Кожну групу різьбових з'єднань можна поділити на підгрупи. Так, частина різьбових з'єднань з числа, які забезпечують міцність несуть силове навантаження, безпосередньо пов'язані з роботою тих складових частин,



до яких вони входять. Друга частина різьбових з'єднань, які забезпечують міцність, не несуть силових навантажень, а сприймають тільки масу прикріплених деталей або інерційні сили в момент зміни швидкості. Відповідно, до міцності цих різьбових з'єднань не ставлять високі вимоги, як до різьбових з'єднань, що несуть силове навантаження.

Умови роботи різьбових з'єднань, які забезпечують щільність, тобто не допускають втрат рідини або газів, визначаються величиною тиску в системі, до якої вони входять. Найбільш важкі умови, які вимагають підвищеної надійності різьбових з'єднань, задаються в системі високого тиску.

На щільно-міцні різьбові з'єднання одночасно діє силове навантаження від дії тиску стиснутих газів в камері згоряння і можливість прориву їх між площиною роз'єму головки з блоком.

До відповідальних різьбових з'єднань для кріплення складових частин деталей, які сприймають як значні зовнішні, так і виникаючі в результаті роботи механізмів навантаження, відносять наступні групи деталей:

- корпусні нерухомі деталі, які сприймають основні навантаження кріплення каркасів, обшивки, листових матеріалів;

- групи деталей, які розміщені на обертових або коливальних валах, осях, підшипникових вузлах, сприймаючи динамічне знакозмінне навантаження;

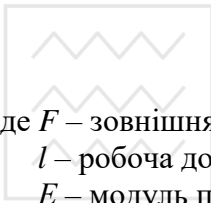
- група деталей, які сприймають навантаження в результаті роботи механізмів і від зусиль робочого середовища.

Технологія виконання кріпильних робіт при організації технічного сервісу машин і обладнання полягає у наступному. При технічному обслуговуванні перевіряється в основному стан різьбових з'єднань і виконуються певні регулювання.



Роботоздатність (стабільність) різьбових з'єднань при тривалих змінних навантаженнях оцінюється за ступенем зниження їх попереднього затягування. Стабільність затягування різьбових з'єднань характеризує здатність зберігати допустимі значення попереднього затягування в умовах дії тривалих змінних навантажень. Стабільність оцінюється числом циклів навантаження і часом роботи машини.

Зміна попереднього затягування відбувається плавно і практично прямолінійно і залежить не від числа циклів навантаження різьбових з'єднань або часу, а від логарифму цих величин. Під дією зовнішньої сили болт і шпилька видовжується на величину



$$\Delta l = \frac{F \cdot l}{E \cdot P}, \quad (1.1)$$

де F – зовнішня сила;

l – робоча довжина болта або шпильки;

E – модуль пружності;

P – площа перерізу стержня болта або шпильки.

На стабільність різьбових з'єднань впливає його конструкція (геометрія різьбових з'єднання, точність і спосіб виготовлення різьби, матеріал, кількість стиків, наявність фіксуючих елементів), а також умови роботи з'єднання.

Майже всі відповідальні різьбових з'єднання тривалий час працюють в умовах змінних навантажень. Якщо відсутні рекомендації заводу-виробника про норми затягування, їх орієнтовне значення можна отримати розрахунковим способом. Як показує практика, якщо амплітуди коливань і зовнішні навантаження великі, зусилля затягування F краще визначити виходячи з розрахункової міцності витривалості (втоми) на розтяг при знакомінному навантаженні за виразом



$$F = (0,75 \div 0,85) \cdot \sigma_{-1} \cdot \frac{\pi \cdot d_1^2}{4} \approx (0,45 \div 0,55) \cdot \sigma_{-1} \cdot d_0^2, \quad (1.2)$$

де d_1 – внутрішній діаметр різі болта (шпильки), мм;

d_0 – зовнішній діаметр різі, мм;

σ_{-1} – межа витривалості (втоми), Н/мм².

Для навантажень, близьких до статичних, замість σ_{-1} необхідно приймати границю текучості σ_m . При цьому зусилля затягування і максимальна амплітуда зовнішнього навантажування не повинно перевищувати межу текучості. Основні дані за сталями для різцевих з'єднань наведено в табл. 1.1.

Таблиця 1.1

Межа текучості і витривалості (втоми) на розтяг при знакозмінних навантаженнях для сталей різних марок

№ з/п	Марка сталі	σ_{-1} , Н/мм ²	σ_m , Н/мм ²
1	Ст. 5	270	170
2	35 (нормалізована)	300	180
3	35 (ціанування)	500	250
4	45 (нормалізована)	340	210
5	40Х (покращена)	700	340
6	30 ХН	700	420

В табл. 1.2 наведено величини крутних моментів затягування $M_{кр}$ різбових з'єднань виготовлених зі сталей марок 30 та 45.

Таблиця 1.2

Величини крутних моментів затягування $M_{кр}$ різбових з'єднань

Номінальний діаметр, мм	6	8	10	12	14	16	18	20	22	24
	Крутний момент, Н·м	6	14	30	55	80	120	160	230	300
8		17	35	60	90	140	190	270	360	480



При затягуванні момент на ключі $M_{кл}$ рівний сумі моментів, необхідний для створення осевого зусилля, на подолання тертя в різі і на торцевій поверхні гайки, головки гвинта або його упорного кінця. Для нормальних стандартних конструкцій момент на ключі можна приймати пропорційний номінальному діаметру болта, а умови тертя для стандартної різі виразити через безрозмірний коефіцієнт. Тоді момент на ключі рівний

$$M_{кл} = F \cdot d_0 \cdot m, \quad (1.3)$$

де m – безрозмірний коефіцієнт, $m = 0,35-0,44$.

Основним завданням виконавців при проведенні кріпильних робіт полягає в тому, щоб контролювати і відновити попереднє затягування з'єднань. За рахунок затягування в стику з'єднувальних деталей виникають сили тертя, які перешкоджають взаємне їх переміщення.

Технологія проведення кріпильних робіт з технічного обслуговування машин і обладнання залежить від матеріалу закріплюваних деталей. Зовнішнім оглядом і постукуванням можна встановити слабке кріплення деталей (одну до одної, до рами). Для підтягування кріплення застосовують звичайні ключі і динамометричні.

При виконанні кріпильних робіт необхідно враховувати, що багаторазове підтягування з'єднань може привести до послідовного швидкого послаблення в результаті появи залишкових деформацій, внаслідок змінання різьби або спряжуваних поверхонь. Після першого підтягування раніше затягнутого болта може бути втрачено до 25% першопочаткового натягу, а відповідно зменшиться і стабільність затягування різьбового з'єднання. При повторних затягуваннях для збереження стабільності різьбового з'єднання необхідно прикласти моменти не менш ніж в 2 рази. Для збереження стабільності затягування необхідно, щоб натяг різьбового



з'єднання був менший зусилля при якому наступає текучість матеріалу (болта, гайки, шпильки) на 15-20%.

Гайки кріплення кришок корпусних складових частин, головок циліндрів, картера коробок передач, кронштейнів до рами та інших елементів підтягують по черговим затягуванням протилежно розміщених болтів і шпильок (рис. 1.1).

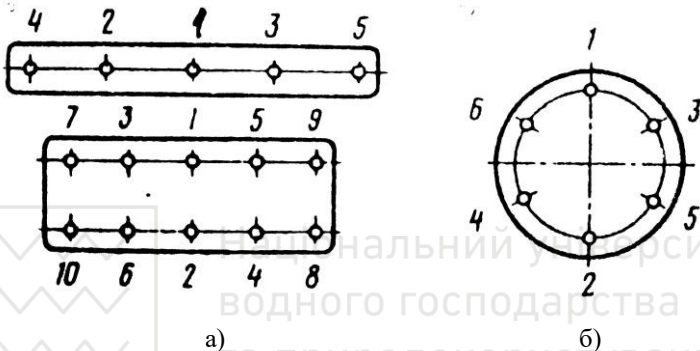


Рис. 1.1. Принципові схеми послідовності затягування кріпильних елементів в складальних одиницях при з'єднанні прямокутної (а) і круглої (б) форми (цифри позначають черговість затягування)

Як приклад, опишемо підтягування головки до блоку циліндрів. Таке різцеве з'єднання забезпечує щільно-міцне стикування деталей.

Підтягування головки до блоку проводиться після обкатування нового або відремонтованого двигуна, при технічному обслуговуванні. Щільність (герметичність) з'єднання головки блоку циліндрів з самим блоком забезпечується встановленням між ним прокладки і правильного затягуванням гайок (болтів) кріплення. В процесі експлуатації двигуна кріплення головки блоку циліндрів послаблюється внаслідок осадження прокладки і видовження шпильок.



Якщо головка блоку двигуна відлита з чавуну, затягувати гайки (болти) необхідно на прогрітому двигуні, а якщо з алюмінієвого сплаву – на холодному двигуні, оскільки після охолодження алюмінієва головка стискується більше, ніж сталеві шпильки (болти).

Кріпити головку блока циліндрів необхідно починаючи з середніх гайок і поступово перейти до крайніх.

При неповному або неправильному затягуванні гайок головки блоку циліндрів порушується герметичність камери згоряння і виникає небезпека пробивання прокладки в місцях послабленого кріплення. При пошкодженні прокладки рідина з системи охолодження проникає в циліндр двигуна.

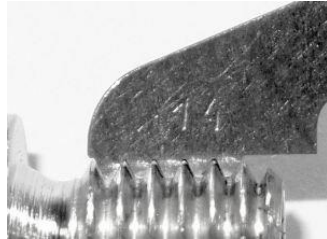
Про розбиранні складових частин машини величина зусилля на відкручування різьбових з'єднань, зазвичай, вища, ніж при їх встановленні, внаслідок схоплювання металів спряжуваних деталей і утворенням на них корозії. Схоплювання і корозія призводить до збільшення коефіцієнта тертя і навіть до заклинювання різьбових з'єднань. На схоплювання металів при їх дотиканні впливає матеріал спряжуваних пар, діючі навантаження, вид термічної і хіміко-термічної обробки, наявність масляних і адсорбуючих плівок, наявність захисних покриттів.

Для вимірювання кроку різі (болта. гайки) найчастіше застосовують різьбові шаблони, які виконують у вигляді набору скріплених пластин з маркованим кроком різі. (рис. 1.2). Для визначення кроку різі болта або гайки прикладають відповідну пластинку до різцевої поверхні, яка має точно співпадати з кроком.

Кріпильні засоби призначені для перевірки і підтягування кріплення складових частин машин, для їх часткового розбирання і складання при технічному



а)



б)

Рис. 1.2. Загальний вигляд різбового шаблона (а) та вимірювання шаблоном кроку різьби (б)

У процесі виконання регульовальних і сервісних робіт значний час витрачається на відкручування і закручування різних гайок і болтів та інших кріпильних елементів (особливо у важкодоступних місцях). Для цієї роботи використовують різний слюсарно-монтажний інструмент. Найчастіше використовують гайкові ключі і торцеві головки.

Розглянемо основні види ключів і головок, які використовуваних в сучасній промисловості:

1. Ріжкові (рис. 1.3, а) – гайкові ключі з відкритим зівом, що за формою нагадують ріжки. Для зручності роботи осі голівки і ручки знаходяться під кутом 15° . Є одно- і двосторонні ріжкові ключі. У першому випадку ключ має одну голівку і ручку. У двосторонніх – дві голівки з двох кінців ручки з різними розмірами

2. Накидні (рис. 1.3, б) – ключі, які позбавлені основного недоліку ріжкових, а саме невеликих зон контакту. Голівка має контакт з усією гайкою і є зручнішою в роботі. Профіль ключа має 12 граней і є зручніший завдяки меншому куту повороту для роботи –



30° замість 60° для 6-гранного. Накидний ключ може бути плоским, мати відігнуту голівку (15°) або вигин.

3. Комбіновані (рис. 1.3, в) – гайкові ключі мають з одного боку ріжковий вихід, а з іншого накидний. Ці види ключів відносяться до найбільш популярних завдяки тому, що є можливість користуватися універсальним інструментом, позбавленим недоліків кожного з них окремо.

4. Розвідні (рис. 1.3, г) – ріжковий гайковий ключ зі змінюваною відстанню між губками, має можливість налаштування робочої зони залежно від розміру гайки.

5. Балонні (рис. 1.3, д) – ключі, які призначені для зміни коліс та інших робіт. Найбільш популярні ключі з хрестоподібним утримувачем, кожен кінець оснащений окремою голівкою.

6. Трубні (рис. 1.3, е) – ключі універсального застосування. Особливістю конструкції є регульоване переміщення нижньої губки під точний розмір деталі. Найчастіше застосовують для фіксації круглих деталей.

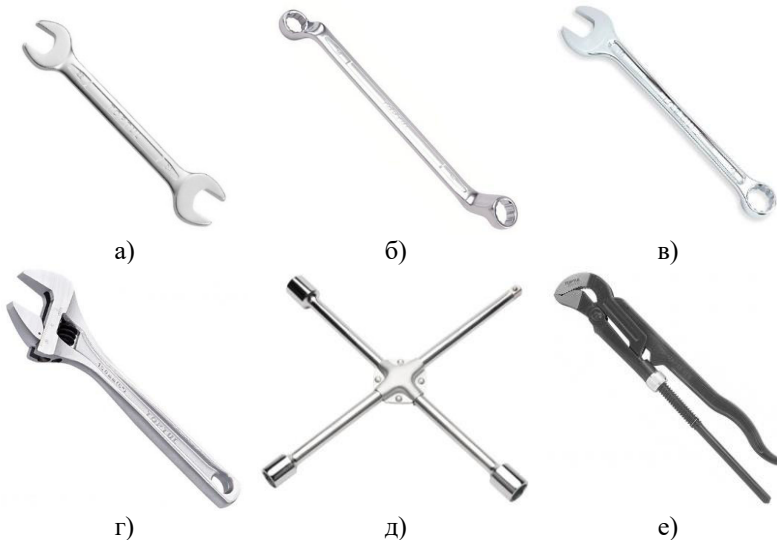




Рис. 1.3. Види гайкових ключів:

а – ріжковий, б – накидний, в – комбінований, г – розвідний;
д – балонний, е – трубний

Торцева головка є слюсарно-монтажним інструментом у вигляді робочої насадки, за рахунок якого можна досягти оптимального заданого крутного моменту до різбового з'єднання. Торцеві головки є просто незамінним пристосуванням для ремонту та обслуговування різних технологічних вузлів і механізмів.

Основні переваги торцевих головок перед іншими видами ручного інструменту наступні:

- можливість роботи у важкодоступних місцях;
- можливість максимально збільшити передачу зусилля на кріплення за рахунок повного контакту поверхонь.

В основному виробники технічних об'єктів використовують стандартизовані та оригінальні кріпильні елементи, з цієї причини головки класифікуються за декількома ознаками:

1. За системою мір розрізняють метричні і дюймові торцеві головки. Різна розмірність пояснюється дюймовою (британською) системою мір, яка прийнята в багатьох країнах. У цих країнах торцеві головки визначаються частками дюйма ("), торцеві головки метричної системи за розміром позначаються в міліметрах (мм). Дюймова і метрична системи непорівнянні, тому для кожного конкретного випадку слід підбирати відповідні по розмірності торцеві головки.

2. За розміром приєднувального квадрата торцеві головки розрізняються за фіксованою лінійкою розмірів в дюймах: 1/4 ", 3/8", 1/2 ", 3/4" і 1 ".

3. За довжиною торцеві головки бувають стандартні і подовжені. Більшість головок стандартного формату застосовується з будь-яким кріпленням. Подовжені торцеві



головки були придумані спеціально для роботи з кріпленням подовженої форми на високих шпильках.

4. За формою робочого профілю торцеві головки бувають 6-гранні, 12-гранні, свічкові, головки поліпшеного профілю *Torx*, *XZN*, *Ribe* (табл. 1.3).

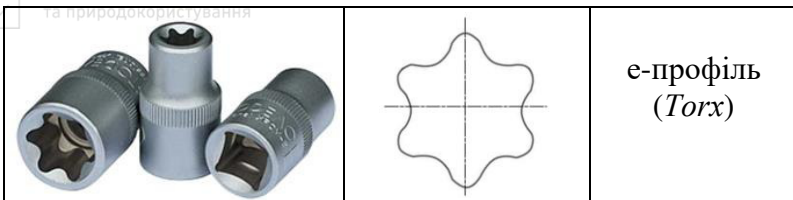
Таблиця 1.3

Основні види торцевих головок

Вид торцевої головки	Форма робочого профілю головки	Тип профілю головки
		6 граней
		12 граней
		динамічний (<i>Super Lock</i> , <i>Surface</i>)
		мультипрофіль (<i>Spline</i>)



Національний університет
водного господарства
та природокористування



Національний університет
водного господарства
та природокористування



Шестигранні торцеві головки є оптимальними з точки зору прилягання максимальних робочих навантажень. Але при установці шестигранної торцевої головки на кріпленні виходить великий кут 60° , який можна звести до мінімуму, використовуючи тріскачку. Дванадцятигранні торцеві головки є трохи зручнішими за шестигранні, бо між сусідніми положеннями дванадцятигранних головки кут абсолютно не великий, всього 30° . Торцеві головки поліпшеного профілю дуже затребувані у користувачів. Це універсальне пристосування, здатне прекрасно впоратися навіть з таким кріпленням, у якого грані пошкоджені через надмірне робоче навантаження або неправильно підібраний інструмент. Покращений профіль (динамічний) розроблений таким чином, що в ньому навантаження припадає на середину граней, а не в кути, як відбувається в звичайному профілі.

5. За призначенням і застосуванням інструменту розрізняють торцеві головки загального або спеціального призначення (ударні, торцеві головки з шарніром, для свічок запалювання, головки типу «вороняча лапа» та ін.).

1.2. Організація контрольовано-вимірних робіт при технічному обслуговуванні технічних об'єктів

При перевірці технічного стану деталей, їх дефектуванні, контролю в процесі виготовлення, технічного обслуговування і ремонту використовуються різні засоби вимірювання. Найчастіше вимірювання проводять для визначення геометричних розмірів деталей, форми і взаємного розміщення поверхонь.

Процес вимірювання полягає у порівнянні вимірної величини з іншою однорідною величиною, яка прийнята за одиницю виміру.



В Україні за одиницю довжини прийнято метр. Основною одиницею для проставляння розмірів в технічних кресленнях є міліметр (0,001 метра). Шкали контрольно-вимірювальних засобів також поділено на міліметри і кратні їм частки (0,1 мм; 0,01 мм; 0,001 мм). За одиницю виміру кутів прийнято $1/360$ окружності – кутовий градус (1° має 60 хв).

Розглянемо найпростіший вимірювальний інструмент – металеву лінійку. Яка призначена для грубих вимірювань лінійних розмірів. Ціна поділу лінійки 1 мм або 0,5 мм; границі виміру – до 1000 мм. Для вимірювання лінійку прикладають безпосередньо до деталі. Суміщаючи з одним її кінців нульову лінію (рис. 1.4).



Рис. 1.4. Вимірювання розміру деталі лінійкою

Широке застосування знаходять універсальні вимірювальні інструменти у вигляді штангенциркуля, мікрометра, нутроміра.

Штангенциркуль використовується для вимірювання зовнішніх і внутрішніх розмірів, глибини та висоти деталей (рис. 1.5). Штангенциркуль має дві шкали: основну з ціною поділки 1 або 0,5 мм і допоміжну, яка називається лінійним ноніусом. За допомогою ноніуса можна провести відлік з точністю до 0,1 мм; 0,05 мм; 0,02 мм.

Штангенциркуль (рис. 1.6) складається із штанги 6 з масштабною лінійкою і двома нерухомими губками 1. По



штанги 6 переміщується рамка 4 з ноніусом 7 і двома рухомими губками 2. Коли губки зімкнуті, нульові поділки ноніуса й штанги збігаються.

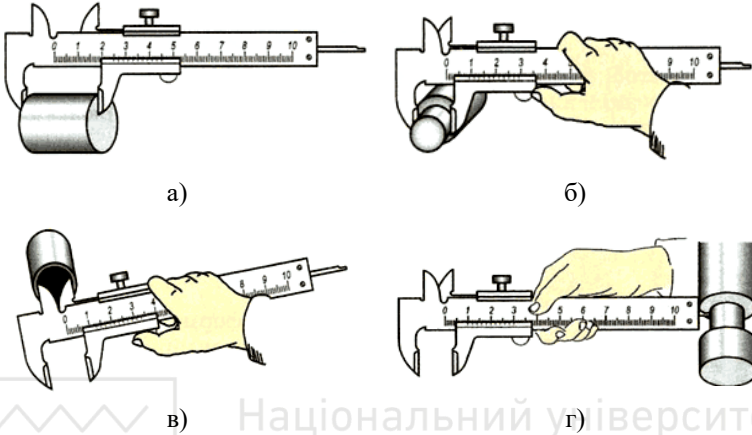


Рис. 1.5. Вимірювання і контроль розмірів деталей штангенциркулем:
а – довжини, б – зовнішнього діаметра; в – внутрішнього діаметра;
г – глибини канавки

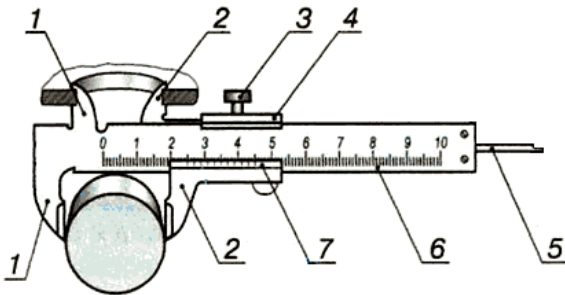


Рис. 1.6. Загальний вигляд штангенциркуля:
1 – нерухома губка; 2 – рухома губка; 3 – стопорний гвинт;
4 – рухома рамка; 5 – лінійка глибиноміра; 6 – штанга; 7 – ноніус

Для визначення розміру деталі відраховують цілу кількість міліметрів, яку пройшла нульова риска



ноніуса, а потім знаходять риску ноніуса, що точно збіглася з будь-якою поділкою лінійки. У прикладі рис. 1.7 п'ята риска ноніуса збіглася із рисою на лінійці, отже, даний розмір становить 6,5 мм.

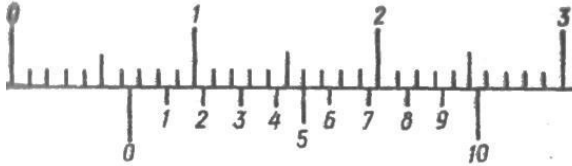


Рис. 1.7. Приклад відліку за ноніусною шкалою вимірюного розміру 6,5 мм штангенциркулем з точністю відліку 0,1 мм

Для точних вимірювань застосовують штангенциркулі з механізмом мікрометричної подачі рухомої рамки і величиною відліку 0,05 мм та 0,02 мм.

Мікрометр (рис. 1.8) призначений для вимірювання зовнішніх розмірів деталей з точністю 0,01 мм. В практиці найчастіше застосовуються мікрометри з границями виміру 0-25, 25-50 і т. д. через 25 мм до 150 мм.

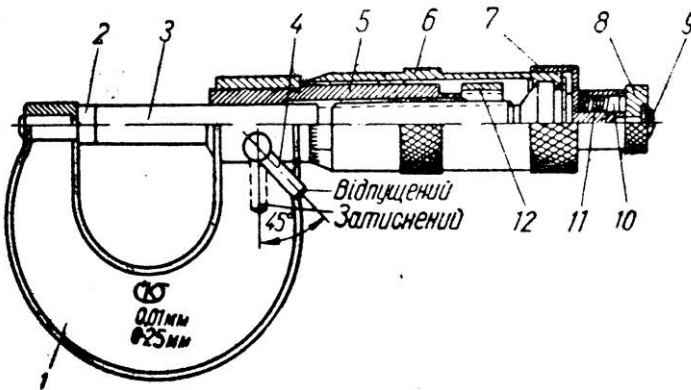


Рис. 1.8. Мікрометр з точністю відліку 0,01 мм:
1 – скоба; 2 – п'ятка; 3 – мікрометричний гвинт; 4 – стопор;
5 – стебель; 6 – барабан; 7 – ковпачок; 8 – храповик тріскачки;



Національний університет
водного господарства
та природокористування

9 – гвинт; 10 – штифт; 11 – пружина; 12 – гайка



Національний університет
водного господарства
та природокористування



При вимірюваннях мікрометром відраховують розміри так: по нижній шкалі, що розміщена на стеблі, відраховують цілі міліметри, по верхній шкалі – половини міліметра, а за шкалою барабана – соті частки (рис. 1.9).

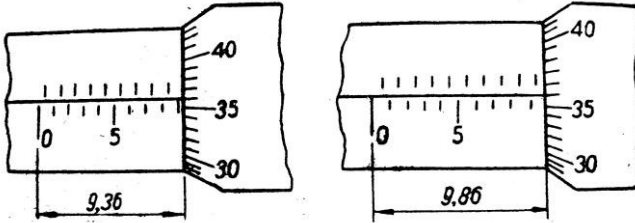


Рис. 1.9. Приклад відліку за мікрометром

Індикаторний нутромір (рис. 1.10) використовується для вимірювання внутрішніх діаметрів деталей.

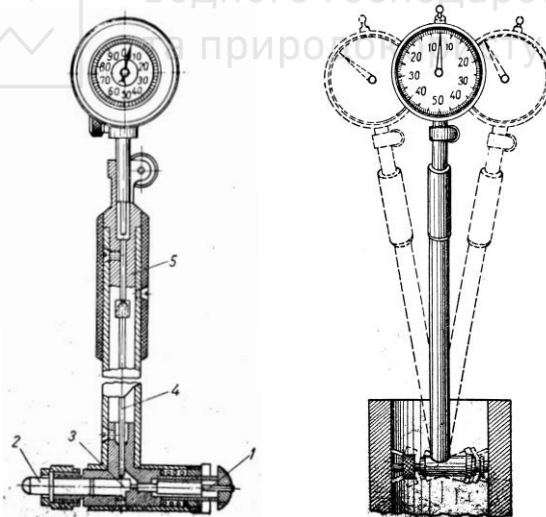


Рис. 1.10. Вимірювання індикаторним нутроміром:
1 – вимірювальний стержень; 2 – змінний стержень; 3 – важіль;
4 і 5 – шток



Один вимірювальний стержень нутроміра рухомий, а другий вимірювальний стержень нерухомий, змінний. Змінні стержні дають можливість змінювати границі виміру приладу. Індикаторні нутроміри випускаються для вимірювань від 6 до 1000 мм.

Для вимірювання індикаторний нутромір встановлюють на нуль за номінальним розміром деталі. Настроювання нутроміра може провадитись за кільцем-калібром або за мікрометром.

Щупи плоскі вимірювальні застосовуються для контролю зазорів між площинами (рис. 1.11, а). Щуп виконаний у вигляді пластинки певної товщини. Щупи вимірювальні виготовляються товщиною від 0,02 до 1мм. Випускаються вимірювальні щупи у вигляді наборів вимірювальних пластин різної товщини, скріплені однією обіймою. Щупи можуть застосовуватись окремо або в різних комбінаціях.

Можна виділити щупи спеціального призначення, наприклад, для визначення зазорів свічки запалювання, регулюванні зазорів клапанів, для перевірки зазору контактів різних реле, контакторів, контролерів та іншої електричної апаратури, рівня мастильних матеріалів, тощо (рис. 1.11, б-е).

Індикатори годинникового типу використовуються для вимірювання лінійних розмірів, визначення величини відхилень від заданої геометричної форми або взаємного розташування поверхонь. Індикатор може використовуватись як самостійний прилад, або входити до складу іншого, наприклад, індикаторної скоби, індикаторного глибиноміра або індикаторного нутроміра.

В індикаторі значення вимірюваної величини зчитується за показом стрілки (стрілок). Найчастіше індикатор оснащуються зубчастою передачею завдяки якій вказівна стрілка може виконувати декілька обертів у



заданому діапазоні вимірювань.



а)



б)



в)



г)



д)



е)

Рис. 1.11. Види щупів:

- а – універсальний вимірювальний; б – свічний;
- в – для регулювання клапанів; г – спеціальний вимірювальний;
- д – масляний; е – для стетоскопа

Індикатор (рис. 1.12) виконаний у вигляді циферблата з двома стрілками і двома шкалами. Зчитування величини переміщенням центральної (великої) стрілки 4 контролюється великою коловою шкалою 2, а



малої стрілки 5 – за відліковою малою шкалою (для визначення цілих обертів центральної стрілки). Колова шкала індикатора має ціну поділки 0,01 мм, а відлікова шкала – 1 мм. Пересування вимірювального стрижня 7 на 1 мм викликає поворот стрілки 4 на 100 поділок (один повний оберт), а стрілки 5 на одну поділку. Діапазон вимірювань такого індикатора становить 0-10 мм. Шкала 2 індикатора разом із обідком 3 при установці шкали на нульову поділку повертається відносно великої стрілки 4. Вимірювальний наконечник 8 вгвинчується в торець вимірювального стержня 7.

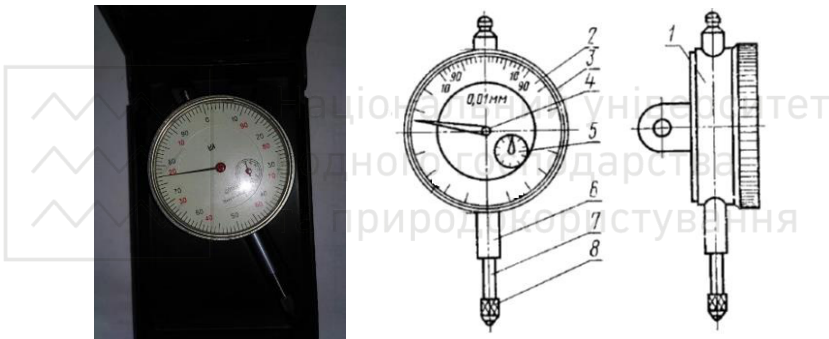


Рис. 1.12. Загальний вигляд індикатора годинникового типу:
1 – корпус; 2 – циферблат; 3 – ободок; 4 – стрілка; 5 – вказівник;
6 – гільза; 7 – вимірювальний стержень;
8 – вимірювальний наконечник

1.3. Організація контрольно-регулювальних робіт при технічному обслуговуванні технічних об'єктів (на прикладі регулювання пасових передач)

1.3.1. Перевірка натягу паса технологічного обладнання. У машинобудуванні пасові та ланцюгові передачі широко застосовуються як елементи механічних приводів обладнання.



Передача енергії пасовими передачами основана на застосуванні сил тертя між ведучими та веденими ланками і гнучким пасом, що з'єднує ці ланки. Пасові передачі застосовують в основному при паралельному розташуванні ведучого та веденого валів і порівняно великій відстані між ними. За формою поперечного перерізу приводні паси діляться на три групи: плоскі, клинові і круглі. Найпоширеніші в приводах машин плоскі та клинові паси. Плоскі паси можуть бути шкіряними, прогумованими, бавовняними та із синтетичних матеріалів. Кінці плоского паса для одержання замкнутої нескінченної стрічки з'єднують зшиванням, склеюванням або за допомогою механічних зшивачів (скоб, заклепок та ін.).

Клинові паси мають трапецевидний поперечний переріз, і забезпечують, при даному натягу ланок паса, більші сили тертя між ним та шківом порівняно з плоскопасовою передачею.

Стандартизовано сім перерізів клинових пасів. Тип паса умовно позначається буквою перерізу і довжиною, мм: А-500; Г-700; 2500. Клинові паси випускаються замкнутими. Перешивання при розтягуванні не допускається, тому в конструкції машин обов'язково повинна бути передбачена можливість натягу паса зміною відстані між центрами шківів передачі. Це забезпечується шляхом установки, наприклад, електродвигуна з ведучим шківом на направляючих, або спеціальними натяжними пристроями. Тип паса і діаметр малого шківа вибирають за спеціальними розрахунковими таблицях залежно від потужності передачі.

Переваги пасових передач: простота конструкції і невисока вартість виготовлення, еластичність, відсутність ударів, поштовхів, можливість передачі потужності на значні відстані (до 15 м); безшумність, запобігання від перенавантажень приводу (відбувається пробуксовування



паса).

При правильному встановленні та належному догляді за пасовою передачею її коефіцієнт корисної дії (к.к.д.) може бути доведений до 0,94-0,98.

Недоліки масової передачі: витягування паса, проковзування, порівняно більші габаритні розміри.

Нормальна робота пасової передачі визначається величиною натягу паса, правильним положенням шківів, надійністю з'єднання кінців ременя та станом робочих поверхонь шківів.

Натяг паса – головний параметр, від якого залежить термін його служби, к.к.д. передачі і величина ковзання. При збільшенні натягу к.к.д. передачі падає, а інтенсивність зношування зростає.

При експлуатації передачі паси розтягуються, в результаті змінюється величина натягу і всі показники роботи передачі. Крім того, порушуються паралельність валів, з'єднання валів, посадка та положення шківів. Паралельність валів контролюють, заміряючи відстань між ними, а горизонтальність за рівнем. Положення шківів на валах перевіряють, прикладаючи лінійку до їхніх торцевих поверхонь, або за допомогою туго струни (виска).

Оптимальну величину натягу паса P_{opt} визначають за формулою

$$P_{opt} = F \cdot \sigma, \text{ Н} \quad (1.4)$$

де σ – допустимий натяг паса, МПа;

F – площа поперечного перерізу паса, мм².

Натяг паса періодично перевіряють і регулюють відповідно до заводської інструкції з експлуатації. На практиці натяг визначають вимірюючи лінійкою стрілу його прогину f під дією навантаження (рис. 1.13) за формулою



$$f = \frac{Q \cdot L}{2 \cdot \sigma \cdot F}, \text{ Н} \quad (1.5)$$

де Q – прикладене навантаження в межах 50-100 Н;
 L – міжцентрова відстань, м.

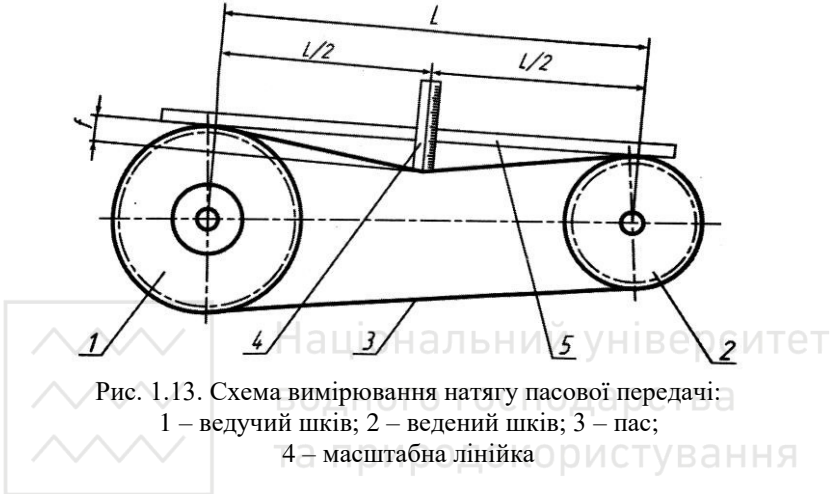


Рис. 1.13. Схема вимірювання натягу пасової передачі:
1 – ведучий шків; 2 – ведений шків; 3 – пас;
4 – масштабна лінійка

Навантаження до паса прикладають за допомогою динамометра або підвішують до паса вантаж відомої маси. При нормальному натягу паса величина ковзання звичайно становить 0,5-1% (величину ковзання визначають вимірюванням частоти обертання ведучого n_1 і веденого n_2 шківів та їхніх діаметрів відповідно D_1 та D_2 . При цьому повинна виконуватись умова

$$1 - \frac{D_2 \cdot n_2}{D_1 \cdot n_1} \leq 0,01 \quad (1.6)$$

1.3.2. Перевірка натягу пасів вентилятора, генератора і компресора. Натяг пасів вентилятора, генератора і компресора автотракторних двигунів перевіряють за допомогою пристрою КИ-13918 ГОСНИТИ



(рис. 1.14).

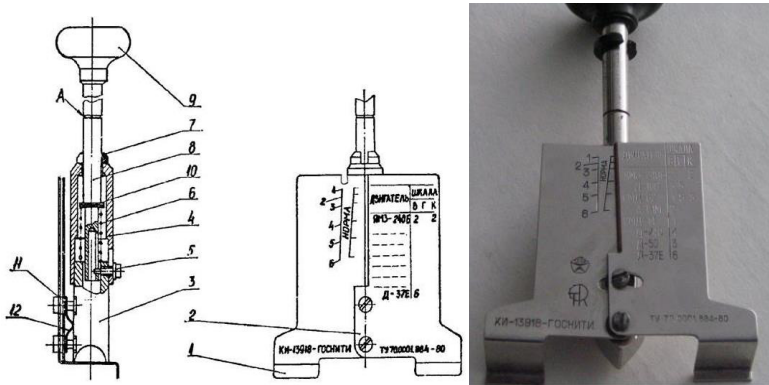


Рис. 1.14. Пристрій для перевірки натягу пасів КИ-13918 ГОСНИТИ:
1 – сектор 1; 2 – сектор 2; 3 – корпус; 4 – гвинт; 5 – циліндр;
6 – пружина; 7,11 – шайби; 8 – вісь; 9 – кільце; 10 – важіль;
12 – пружина

Розмітка сектора 1 служить для визначення характеру натягу пасу і являє собою дві похилі лінії, між якими стоїть позначення «Норма», що визначає зону нормального натягу пасів. Уздовж однієї з ліній нанесені цифри 1-6, що умовно позначають конкретний тип пасу. На секторі 2 нанесена довідкова таблиця, за якою можна визначити, який пас перевіряється на конкретному агрегаті конкретного двигуна. Агрегати двигуна позначаються в таблиці умовно буквами: В – вентилятор, Г – генератор, К – компресор.

Якщо тип пасу, що перевіряється, невідомий, то необхідно вимірити його основні параметри і визначити його тип. Якщо приладу немає, то необхідно користуватися традиційними методами.

1.4. Послідовність виконання роботи

Ознайомитися з теоретичним матеріалом



лабораторної роботи.

1. Техніка виконання кріпильних робіт

1.1. Визначити основні параметри кріпильних елементів (табл. 1.4)

Таблиця 1.4

Визначення геометричних параметрів кріпильних елементів (болтів, шпильок, гайок)

№ деталі	Клас точності кріпильних елементів	Діаметр кріпильних елементів	Довжина різі кріпильних елементів	Крок різі кріпильних елементів

1.2. Ознайомитися із послідовністю затягування кріпильних елементів згідно обраної схеми.

1.3. Набути навички виконання затягування різьбових з'єднань.

Затягування з точно заданим моментом:

- Взявши ключ у ліву руку, правою рукою розблокувати ручку заданого моменту повернувши фіксатор проти годинникової стрілки (фіксатор розташований у нижній частині ключа).

- Встановити задане зусилля за вертикальною шкалою на ключі та рукоятки, повертаючи ручку. Після встановлення зусилля обов'язково затягнути фіксатор, обертаючи його за годинниковою стрілкою.

- Провести плавне затягування.

- Досягнення встановленого моменту характеризується відчутним клацанням. Затягування закінчене.

- Після виконання всіх робіт ручку встановлення моменту необхідно звести в нуль.

2. Техніка виконання контрольно-вимірювальних робіт.



2.1. Виміряти мікрометром діаметр валу у двох перерізах I-I, II-II та двох площинах А-А, Б-Б (рис. 1.15).

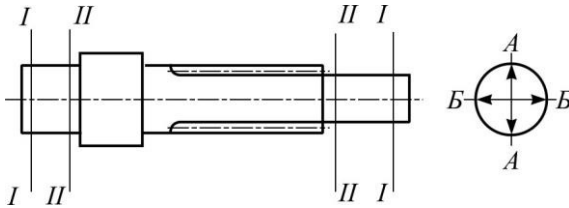


Рис. 1.15. Схема вимірювання параметрів валу

Перед вимірюванням необхідно перевірити встановлення мікрометра на нуль за допомогою калібру і, за необхідності, відрегулювати.

При вимірюванні валу утримують мікрометр за скобу лівою рукою, а правою повертають мікрометричний гвинт до стикання вимірювальних поверхонь з деталлю і спрацювання тріскачки, потім проводять відлік виміру.

Результати вимірювань записати в табл. 1.5.

Таблиця 1.5

Результати вимірювань валу

Пояс вимірювання	Площина вимірювання	Розміри конструктивних елементів, мм			
		передня шийка		задня шийка	
I- I	A-A Б-Б				
II-II	A-A Б-Б				

2.2. Вимірювання діаметру отвору індикаторним нутромір.

Індикаторний нутромір настроюють за допомогою мікрометра. Мікрометр попередньо настроюють на розмір, що дорівнює номінальному розміру гільзи. Обертанням



змінного стержня доводять вимірювальні стержні нутроміра до контакту з вимірювальними поверхнями мікрометра і далшим обертанням створюють натяг приблизно в 1-1,5 оберти стрілки індикатора. В цьому положенні змінний стержень закріплюють контргайкою. А індикатор, обертаючи циферблат за ободок, встановлюють на нуль.

У процесі вимірювання нутромір, попередньо нахиливши, обережно, без ударів наконечниками до стінки деталі, вставляють в отвір. Покачуючи нутромір у площині, перпендикулярній площині отвору, знаходять найбільше відхилення стрілки від нуля. Якщо стрілка відхилена вліво, то відхилення береться зі знаком “плюс”, його додають до номінального розміру, виставленого за мікрометром. У випадку відхилення стрілки вправо – відхилення віднімається від номінального розміру. Кожний отвір вимірюється у чотирьох площинах з кроком 45° (рис. 1.16).

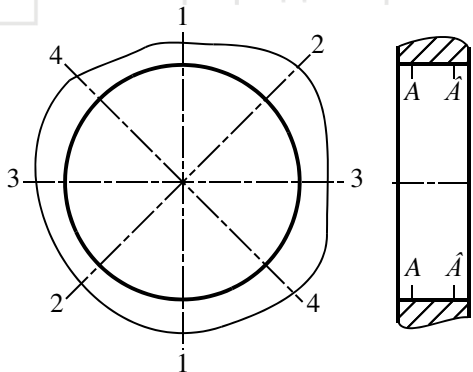


Рис. 1.16. Схема вимірювання отворів корпусних деталей:
1-1, 2-2, 3-3, 4-4 – площини вимірювання діаметрів деталі;
A-A, B-B – перерізи вимірювання діаметрів отворів деталі

Результати вимірювань записати в табл. 1.6.



2.3. Техніка вимірювання індикатором

1. Перевірити чистоту плити, площини основи стійки індикатора або площини столика та площини деталі, що контролюється, щоб пил та бруд не внесли похибку до результатів вимірювань.

Таблиця 1.6

Вимірювання і розрахунки розмірів отвору деталі

Пояс вимірювання	Площина вимірювання	Номер деталі			
		1	2	3	4
I-I	A-A				
	B-B				
	Овальність				
...
IV-IV	A-A				
	B-B				
	Овальність				

2. Закріпити індикатор в стійці.

3. Встановити індикатор до торця вимірювальної деталі з таким розрахунком щоб отримати на малій шкалі приблизно значення 2-3 мм.

4. Перевірити правильність встановлення та постійність показань індикатора

5. Встановити стрілку на нуль, тобто повернути циферблат до співпадання нульової поділки зі стрілкою (при користуванні індикатором з рухомим циферблатом), або повертати головку стержня до співпадання стрілки з нульовою поділкою шкали (при використанні індикатора з нерухомим циферблатом).

6. Заново шляхом підняття та опускання перевірити постійність показань індикатора

7. Виміряти осьовий зазор, шляхом переміщення



контрольної деталі за допомогою воротка в осьовому напрямку вперед і назад (рис. 1.17).

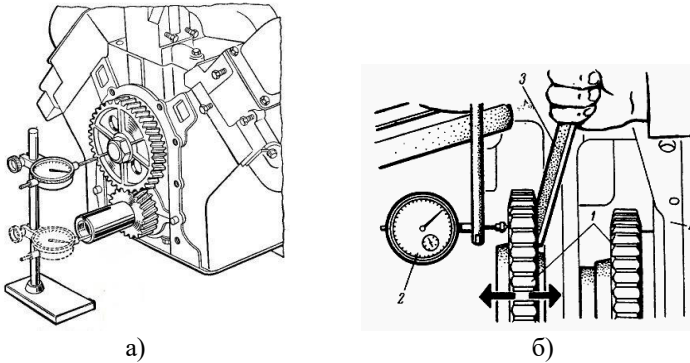


Рис. 1.17. Перевірка осьового зазору валу (а) та шестерні (б) за допомогою індикатора годинникового типу

8. Перевірити отримане значення з допустимим і зробити висновки (табл. 1.7).

Таблиця 1.7

Результати контролю осьового зазору деталей

Назва деталі	Зазор, мм			Висновок
	експлуатаційний	максимальний (допустимий)	вимірний	

3. Техніка виконання регулювальних робіт

1. Визначити тип паса, його розміри.
2. Перевірити паралельність і горизонтальність валів.
3. Виміряти радіальне, торцеве биття шківів у двох взаємно перпендикулярних площинах (через 90°) і перевірити співпадіння площин. Биття не більше 0,01.
4. Виміряти величину прогину паса під



навантаженням і порівняти з розрахунковим.

5. Перевірка натягу паса машин наведена в табл. 1.8.

Таблиця 1.8

Перевірка натягу пасів вентилятора, генератора і
компресора

№ з/П	Зміст роботи	Технічні умови , вказівки
1	2	3
1	Оглянути паси	При замаслюванні, розшаруванні, глибоких тріщинах, перекосі і перекручуванні пас необхідно замінити.
2	Установити пристрій КИ-13918 перпендикулярно до площини пасу в середній точці між шківками.	Упори секторів 1 і 2 (рис. 1.14) повинні щільно прилягати до бічної поверхні паса, а основи секторів – прилягати до зовнішньої поверхні паса
3	Надавити рукою на рукоятку 4 і, зафіксувавши кут прогину, зняти пристосування з паса.	При прикладанні навантаження домогтися співпадання торця кільця 3 з рискою осі. Під дією прикладеного навантаження пас прогинається, сектори повертаються і фіксують кут прогину.
4	Визначити характер натягу і вид необхідної регульовальної операції за шкалою сектора І.	Якщо контрольна грань сектора 2 вийде з зони нормального натягу «норма» ліворуч за місцем, де розташоване цифрове позначення цього типу паса, необхідно провести натяг паса, а якщо контрольна грань сектора зупинилася праворуч від сектора



Національний університет
водного господарства
та природокористування

		«норма», то пас потрібно послабити.
--	--	-------------------------------------

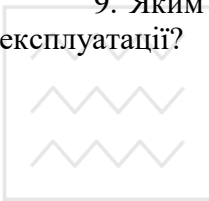


Національний університет
водного господарства
та природокористування



1.5. Контрольні запитання

1. Перерахуйте види гайкових ключів.
2. Перерахуйте типи профілів торцевих головок.
3. Як здійснити контроль затягування різьбових з'єднань?
4. Для чого призначений індикатор годинникового типу? Вкажіть приклади його застосування.
5. Яким інструментом можна виміряти діаметр деталі?
6. Опишіть процес вимірювання за допомогою нутроміра.
7. Які паси застосовуються в передачах?
8. Які основні переваги і недоліки пасових передач?
9. Яким чином компенсується натяг паса в процесі експлуатації?





ЛАБОРАТОРНА РОБОТА №2

ТЕХНІЧНЕ ОБСЛУГОВУВАННЯ І РЕГУЛЮВАННЯ ГІДРАВЛІЧНОЇ СИСТЕМИ ТЕХНІЧНИХ ОБ'ЄКТІВ

Мета роботи. Закріплення і поглиблення знань, методів, засобів діагностування агрегатів гідравлічної системи машин (технічних об'єктів) шляхом набуття практичних навичок у визначенні технічного стану та діагностування гідравлічних систем, а також їх регулювання.

Обладнання, інструмент. Діючий макет трактора з під'єднаною гідравлічною системою, прилад КИ-1097, набір ключів та інструменту.

2.1. Загальні відомості

Гідросистеми (гідроприводи робочого обладнання) використовують для керування навісними і причіпними машинами і механізмами, коробкою передач, валом відбору потужності та іншими механізмами машин. Гідравлічна система дає змогу легко підвести енергію практично до будь-якого місця машини, вона не потребує затрат часу на мащення, оскільки всі деталі, що труться, працюють у маслі.

Перевагою гідравлічної системи є можливість її уніфікації, тобто одні й ті самі вузли і агрегати застосовуються в гідросистемах різних машин. Деталі агрегатів гідравлічної системи виготовлені з високою точністю з високоякісних спеціальних матеріалів і потребують умілого і бережливого відношення. Невеликі задирки на поверхні деталі, бруд у маслі виводять гідравлічну систему з ладу.

Для діагностування агрегатів гідросистеми окремо і гідросистеми в цілому застосовуються спеціальні стенди: КИ-4200; КИ-4815М, КИ-4896М і пристрої типу КИ-1097.



Стенди призначені для перевірки і регулювання вузлів і агрегатів гідросистеми, знятих з машини, а дросель-витратомір КИ-1097 – для діагностування агрегатів гідросистеми безпосередньо на машині.

2.2. Прилад КИ-1097

Дросель-витратомір КИ-1097 призначений для визначення несправностей складових частин гідросистеми безпосередньо на машині, а також їх підрегулювання до паспортних даних.

За допомогою приладу можна перевірити тиск і витрату робочої рідини, що подається насосом, визначити тиск, при якому спрацьовують запобіжні клапани і механізм повертання золотників розподільника гідросистеми машин в нейтральне положення.

Прилад (рис. 2.1) складається з корпусу 1, рукоятки зі шкалою витрат 5 і манометра 13. Усередині корпусу 1 встановлено гільзу 2 з дроселюючою щільною. Торець плунжера 3 виконаний у вигляді спіралі, яка при повороті рукоятки 5 поступово перекриває щілину.

Зі зменшенням площі поперечного перерізу в нагнітальному каналі приладу створюється тиск, який вимірюється манометром 13.

На рукоятці приладу встановлено лімб 7, на якому нанесено шкалу витрат рідини, що протікає через переріз щілини при певному значенні тиску на вході. На корпусі приладу закріплено стрілку-показчик 16. Поворот рукоятки приладу до упору вправо відповідає повністю закритому прохідному перерізу приладу.

Для захисту манометра від різких змін тиску служить демпфер 14, що складається з металевих шайб з отворами.

При вимірюванні витрат рідини рукоятку приладу повертають праворуч до створення тиску за манометром 10



МПа і за позначкою шкали лімба, 7 що знаходиться проти стрілки-показчика 16, визначають витрату рідини, що протікає через прилад.

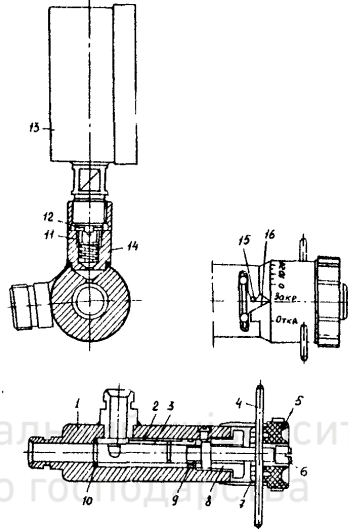


Рис. 2.1. Загальний вигляд приладу КИ-1097:

- 1 – корпус, 2 – гільза, 3 – плунжер, 4 – поводок плунжера,
5 – рукоятка плунжера, 6 – болт кріплення рукоятки, 7 – шкала,
8 – гайка плунжера, 9 – ущільнення хвостовика плунжера,
10 – ущільнення торця плунжера, 11 – металеві шайби з отворами,
12 – регулювальний гвинт демпфера, 13 – манометр, 14 – демпфер,
15 – штифт-обмежувач, 16 – стрілка-показчик

Технічна характеристика приладу КИ-1097

Тип	переносний
Межі вимірювання тисків, МПа	0-20
Межі вимірювання витрат робочої рідини при тиску 10 МПа, л/хв.	0-70
Ціна поділки шкали витрат робочої рідини, л/хв	5
Максимальна похибка вимірювання витрат при температурі $50 \pm 5^\circ\text{C}$, %	2,5
Максимально допустимий тиск зливної	



магістралі, МПа

0,5

Маса комплекту з футляром. кг

9

За допомогою приладу КИ-1097, користуючись різними з'єднувальними штуцерами і гнучкими рукавами, що входять до комплекту приладу (рис. 2.2.), можна визначити такі параметри гідравлічної системи тракторів, машин і механізмів, стаціонарних гідравлічних систем технологічного обладнання:

- об'ємну подачу (продуктивність, л/хв) насосів високого тиску основної гідросистеми і гідропідсилювача рульового керування;

- стан перепускнуго клапана або витрату робочої рідини в розподільнику;

- тиск спрацьовування автоматів золотників і запобіжного клапана розподільника;

- втрати робочої рідини і тиск спрацьовування запобіжного клапана гідропідсилювача рульового керування;

- перевірити стан гідроциліндрів.

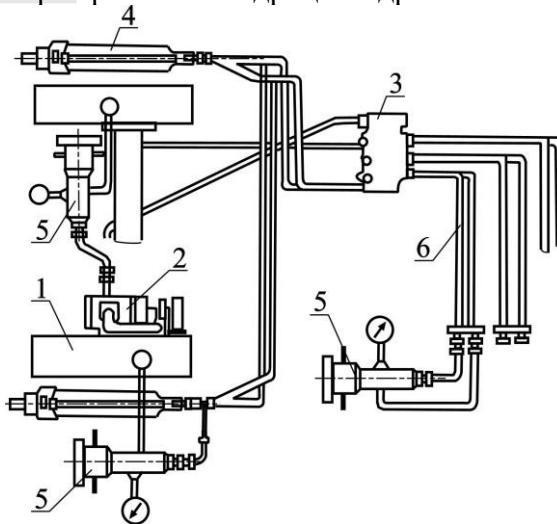


Рис. 2.2. Схема приєднання дроселя-витратоміра КИ-1097 до агрегатів



гідросистеми:

1 – масляний бак; 2 – насос, 3 – розподільник, 4 – гідроциліндр,
5 – дросель-витратомір; 6 – з'єднувальні трубопроводи

2.3. Перевірка агрегатів гідроприводу робочого обладнання і гідравлічної системи керування машиною, технічним об'єктом

2.3.1. Зовнішній огляд агрегатів. Перед перевіркою технічного стану агрегатів гідросистеми, необхідно провести зовнішній огляд вузлів, візуально визначити придатність робочої рідини і характерні причини несправностей гідросистеми.

Так, поява піни в баку гідросистеми свідчить про підсмоктування повітря на лінії всмоктування, перевитрата робочої рідини за зміну – про великі її втрати через нещільність окремих агрегатів; сповільнене піднімання або швидке опускання навісного обладнання виникають при спрацюванні гідроагрегатів або нещільності з'єднання трубопроводів і т.д.

Огляду підлягають місця з'єднання трубопроводів і агрегатів.

У гідросистемах робочого обладнання необхідно перевірити герметичність ущільнень верхньої і нижньої кришок гідророзподільника, важелів керування золотниками гідророзподільника, верхньої та нижньої кришок гідроциліндра, кришки фільтра, пробки заливної горловини, штока в кришці гідроциліндра, кришки насоса, клапана-обмежувача ходу поршня гідроциліндра.

Характерні смолисті відклади в місцях з'єднання елементів агрегатів гідросистеми вказують на порушення ущільнень або ослаблення кріплення. Якість робочої рідини оцінюють за інтенсивністю стікання зі щупа – це дає уявлення про в'язкість робочої рідини. Перетираючи робочу рідину в пальцях, встановлюють наявність абразиву в ній. При появі твердих частинок в робочій рідині її необхідно замінити.



Якщо робоча рідина засмічена помірно, то на щупу проглядається мітка рівня.

Результати огляду заносяться у таблицю 2.1.

Таблиця 2.1

Результати перевірки технічного стану агрегатів
гідросистеми технічних об'єктів зовнішнім оглядом

Легкість включення важелів розподільника	Характер шумів, стуків і причини їх появи	Характеристика робочої рідини	Підтікання робочої рідини	Плапність переміщення гідроциліндрів

2.3.2. Перевірка стану насоса. Технічний стан насоса визначають за фактичною об'ємною подачею, яку вимірюють приладом КИ-1097.

З цією метою прилад КИ-1097 приєднують до нагнітальної гідролінії гідросистеми машини за допомогою перехідних штуцерів і гнучких рукавів так, щоб під час роботи насоса вся робоча рідина проходила через прилад. Прилад приєднують через осьовий штуцер до напірної лінії одразу після насоса, а робоча рідина зливається через боковий штуцер у бак гідросистеми (рис. 2.3).

Перед початком вимірювання об'ємної подачі насоса мітку на лімбі “відкрито” необхідно встановити проти стрілки корпусу. Потім включають насос, запускають двигун і прогрівають робочу рідину до температури 50°C. Після чого встановлюють номінальну частоту обертання колінчастого вала приладу з положення “відкрито” в бік положення “закрито” до досягнення тиску на манометрі 10 МПа.



Об'ємна подача насоса (л/хв) відповідатиме цифрі на шкалі лімба, яка знаходиться проти стрілки покажчика на корпусі.

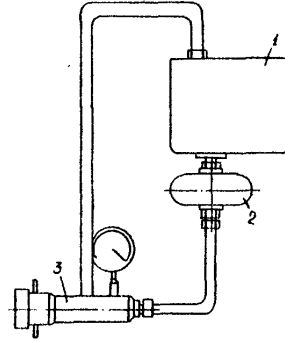


Рис. 2.3. Схема приєднання дроселя-витратоміра КИ-1097 для визначення технічного стану насоса гідравлічної системи:
1 – бак, 2 – насос, 3 – прилад КИ-1097

Поворот рукоятки до упору виступу лімба в обмежувач відповідає повністю відкритому або закритому прохідному отвору дроселя-витратоміра, на що вказує відповідний напис на лімбі “відкрито” або “закрито”.

Прилад КИ-1097 випускається заводом зі шкалою витрати лише для робочих рідин в'язкістю $48-80 \cdot 10^{-6} \text{ м}^2/\text{с}$ при температурі $50 \pm 5^\circ\text{C}$ і тиску перед дроселем 10 МПа.

Для вимірювання витрат інших робочих рідин з в'язкістю, більшою чи меншою вкачаних меж, за тих самих умов необхідно заново проторувати шкалу приладу.

Для вимірювання витрат робочої рідини при тисках менше або більше 10 МПа необхідно перерахувати покази приладу за формулою

$$Q_d = Q_{ш} \cdot 0,316 \cdot \sqrt{P}, \quad (2.1)$$

де Q_d – дійсна витрата робочої рідини, л/хв;

$Q_{ш}$ – витрата за шкалою приладу, л/хв;



P – тиск, при якому перевіряється витрата, МПа.

Насос гідросистеми робочого обладнання машини перевіряють при номінальній частоті обертання колінчастого вала двигуна, яку можна визначити за допомогою тахометра.

Об'ємну подачу насоса понад 90 л/хв при номінальній частоті обертання неможливо виміряти приладом КИ-1097. Проте її можна визначити цим приладом, але при меншій частоті обертання. Частоту обертання колінчастого вала двигуна, при якій забезпечується встановлена об'ємна подача насоса при вимірюванні, можна знайти за формулою

$$n_{\text{вим}} = \frac{Q}{g} \cdot 100, \quad (2.2)$$

де $n_{\text{вим}}$ – частота, при якій вимірюється подача насоса, с^{-1} ;

Q – встановлена об'ємна подача насоса, що вимірюється приладом;

g – об'єм насоса, що перевіряється, м^3 .

Виміряну об'ємну подачу приводять до номінальної частоти обертання колінчастого вала двигуна

$$Q_n = \frac{Q \cdot n_n}{n_{\text{вим}}}, \quad (2.3)$$

де n_n – номінальна частота обертання колінчастого вала двигуна;

$n_{\text{вим}}$ – частота обертання колінчастого вала двигуна, при якій вимірювалась об'ємна подача насоса приладом.

Для попередження спінування робочої рідини в баку гідросистеми кінець зливного рукава приладу необхідно опустити на 40-50 мм нижче рівня рідини в баку і надійно закріпити.

Результати випробувань записати в таблицю 2.2.



Таблиця 2.2

Перевірка об'ємної подачі насоса

Частота обертання двигуна	Тиск за приладом КИ-1097 при визначенні витрати, МПа	Витрата за приладом КИ-1097, л/хв	Об'ємна подача насоса на номінальному швидкісному режимі	
			за технічними умовами	фактична

2.3.3. Перевірка технічного стану гідророзподільника. При перевірці технічного стану гідророзподільника перевіряють втрати робочої рідини в розподільнику, тиск спрацювання автоматів золотників і тиск спрацювання запобіжного клапана.

Для визначення втрат робочої рідини необхідно за допомогою рукавів високого тиску і перехідного штуцера приєднати прилад КИ-1097 до трубопроводів гідророзподільника, призначених для приєднання одного з виносних гідравлічних циліндрів (рис. 2.4).

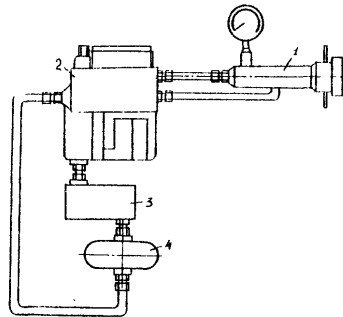


Рис. 2.4. Схема приєднання дроселя-витратоміра КИ-1097 для визначення технічного стану гідророзподільника гідравлічної системи:



При переміщенні важеля керування золотником у положення “піднімання” робоча рідина, що подається насосом з гідророзподільника, надходить через прилад, гідророзподільник і порожнину нижньої кришки в бак гідросистеми. Приєднувати вхідний (напірний) штуцер приладу до трубопроводу нижньої кільцевої порожнини гідророзподільника не рекомендується, оскільки важіль золотника незручно утримувати в положенні “примусове опускання”.

Після приєднання приладу і встановлення його рукоятки в положення “відкрито”, прогрівання робочої рідини до температури 45-55°C і встановлення номінальної частоти обертання колінчастого вала двигуна важіль золотника встановлюють у положення “піднімання”.

Потім за допомогою рукоятки приладу встановлюють тиск 10 МПа, а за шкалою визначають витрату робочої рідини, що проходить через прилад.

При справному стані перепускного і запобіжного клапанів уся робоча рідина перетікатиме через прилад. Втрати робочої рідини в розподільнику знаходять як різницю між витратами робочої рідини, яку одержали при визначенні об’ємної подачі насоса перед розподільником і після розподільника при тому самому режимі.

2.3.4. Перевірка тиску спрацювання автоматів золотників гідророзподільника. Тиск спрацювання автоматів золотників гідророзподільника вимірюють дроселем-витратоміром КИ-1097, який приєднують гнучкими рукавами високого тиску до штуцера виносного гідроциліндра на гідророзподільнику. Перед перевіркою



тиску необхідно прогріти робочу рідину до температури 45-55°C, рукоятку приладу встановити в положення “відкрито”, а важіль золотника, який перевіряється, – в положення “піднімання”.

Тиск спрацювання перевіряють при середній частоті обертання вала двигуна. Під час вимірювання слідкують за стрілкою манометра і одночасно повертають рукоятку приладу КИ-1097, підвищуючи тиск до моменту спрацювання автомата золотників. За тиск спрацювання, автомата золотників беруть найбільший тиск, відмічений за манометром, який для більшої точності перевіряють 3-5 разів і підраховують середнє значення. Перед кожним включенням важеля золотника рукоятку приладу встановлюють у положення “відкрито” для того, щоб запобігти поломці приладу і елементів гідросистеми.

Тиск спрацювання інших золотників можна визначити двома способами.

Перший з них описаний вище, коли дросель-витратомір приєднують до штуцерів гідроциліндрів на гідророзподільнику кожного золотника і важіль золотника, що перевіряється, встановлювали в положення “піднімання” або “примусове опускання”.

Другий спосіб полягає в тому, що прилад приєднують до одного із золотників і його важіль встановлюють у положення “піднімання”, а важіль золотника, що перевіряється, – в положення “піднімання” або “примусове опускання”. Утримуючи рукою важіль золотника, до якого приєднано прилад, повільно підвищують тиск до моменту спрацювання автомата золотника, що перевіряється, тобто до повернення останнього в положення “нейтральне”. У цей час відмічають за манометром найбільший тиск.

Якщо машина навішена на навісному пристрої, то в разі перевірки спрацювання автомата золотника, до якого



підключено основний гідроциліндр, його важіль необхідно встановити в положення “піднімання”. Перш ніж спрацює автомат, навісна машина повинна піднятися в транспортне положення, тобто поршень переміститься в крайнє положення.

Для того щоб автомат золотника, який перевіряється і до якого приєднано основний гідроциліндр, не спрацював передчасно при різкому підвищенні тиску, важіль золотника необхідно затримати до кінця піднімання навісної машини, а потім відпустити.

Цей спосіб перевірки спрацювання автоматів золотників найменш трудомісткий, тому що не потребує перестановок приєднувальних рукавів приладу.

Перевірка втрат розподільника наведена в таблиці 2.3

Перевірка втрат розподільника

Таблиця 2.3

№ з/п	Витрата перед розподільником, л/хв	Витрата після розподільника, л/хв	Втрати, %

Перевірка спрацювання перепускного і запобіжного клапанів розподільників наведена в табл. 2.4.

Таблиця 2.4

Перевірка спрацювання перепускного і запобіжного клапанів розподільників

№ досліджу	Тиск спрацювання за технічними умовами, МПа	Тиск спрацювання фактичний, МПа	Втрати

2.3.5. Герметичність золотникових пар



перевіряють, попередньо прогрівши робочу рідину до температури 45-55°C, зробивши 5-6 піднімань і опускань навісного обладнання. Поршень у гідроциліндрі встановлюють у середнє положення, а золотники гідророзподільника – в нейтральну позицію. Рукоятку приладу КИ-1097 переводять у положення “відкрито”. Зупиняють двигун, від’єднують напірний трубопровід насоса, а порожнину гідророзподільника закривають заглушкою.

Роз’єднують запірний пристрій в лінії гідророзподільник-штокова порожнина гідроциліндра, а потім частину запірного пристрою з гнучким рукавом, що іде до штокової порожнини гідроциліндра, з’єднують з напірною порожниною приладу КИ-1097 і трубопроводом.

Зливний штуцер приладу з’єднують гнучким рукавом з баком.

Повертаючи рукоятку приладу КИ-1097 за годинниковою стрілкою, створюють тиск 10 МПа і вимірюють лінійкою довжину частини штока, що вийшла з гідроциліндра. Включають насос, через 3 хв. перевіряють зміну довжини штока, що вийшла з гідроциліндра.

У цьому разі герметичність золотника вимірюється побічно, за довжиною частини штока, яка вийшла з гідроциліндра. Тому різницю довжин між другим і першим вимірюваннями ділять на час досліду (3 хв.) і отримують швидкість руху поршня в гідроциліндрі.

Якщо показники технічного стану перевищують граничне значення, то гідророзподільник підлягає капітальному ремонту.

Якщо герметичність золотникової пари, до якої приєднано основний гідроциліндр, менша, ніж указано в таблицях, то необхідно приєднати основний гідроциліндр до іншої золотникової пари, яка знаходиться в хорошому стані.



2.3.6. Перевірка стану гідроциліндра. Технічний стан гідроциліндра характеризується герметичністю поршня. Штока в клапана обмеження ходу поршня. Перевірку виконують за допомогою приладу КИ-1097 при температурі робочої рідини 45-55°C і номінальній частоті обертання колінчастого вала двигуна.

Герметичність поршня і штока гідроциліндра перевіряють, приєднавши напірний штуцер приладу КИ-1097 до напірного трубопроводу поршневої порожнини гідроциліндра за допомогою спеціального перехідника, а зливний (боковий) штуцер приладу – до горловини бака гідросистеми. Поршень встановлюють приблизно в середнє положення і роз'єднують запірний пристрій трубопроводу, що веде до штокової порожнини гідроциліндра. Після цього важіль керування золотником гідро розподільника, до якого приєднаний гідроциліндр, встановлюють у положення «піднімання». При цьому робоча рідина почне надходити в без штокову порожнину гідроциліндра, а вихід її зі штокової порожнини буде закритий клапаном запірного пристрою (рис. 2.5).

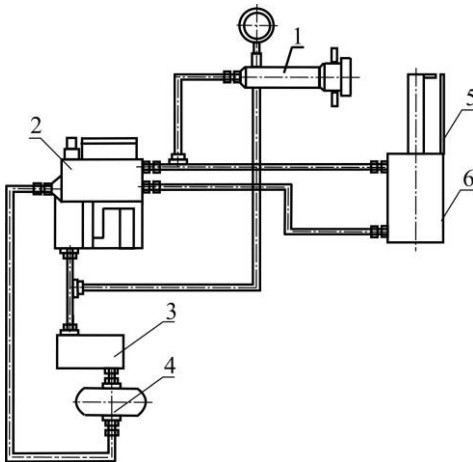


Рис. 2.5. Схема приєднання дроселя-витратоміра КИ-1097 для визначення технічного стану гідроциліндра:
1 – прилад КИ-1097;
2 – розподільник;
3 – бак, 4 – насос;
5 – лінійка;
6 – гідроциліндр



Повернувши рукоятку приладу КИ-1097 за годинниковою стрілкою встановлюють тиск 10 МПа, лінійкою вимірюють довжину штока, що вийшов з гідроциліндра, і одночасно включають секундомір. Через 3 хв. повторюють вимірювання зовнішньої частини довжини штока. Різниця між другим і першим вимірюванням довжини штока, розділена на час досліду, являє собою швидкість переміщення поршня в гідроциліндрі, яка виникає через втрати робочої рідини внаслідок нещільності між поршнем і гідроциліндром, гідроциліндром і штоком. Якщо значення швидкості більші, ніж допустимі. Потрібно змінити ущільнювачі поршня і штока.

2.4. Зміст звіту

1. Коротка технічна характеристика приладу КИ-1097.
2. Опис зовнішнього огляду агрегатів гідросистеми; результати перевірки агрегатів гідросистеми за допомогою приладу КИ-1097; результати діагностування. Регулювання і технічного обслуговування.

2.5. Контрольні запитання

1. Для чого призначений дросель-витратомір КИ-1097? Дайте коротку технічну характеристику.
2. Як перевіряють роботу робочої рідини в гідросистемі при витратах понад 70 л/хв.?
3. Опишіть методику пошуку несправностей агрегатів гідросистеми.
4. Опишіть методику перевірки гідророзподільника.



ЛАБОРАТОРНА РОБОТА №3 ПРОГНОЗУВАННЯ РЕСУРСУ РОБОТИ ТЕХНІЧНИХ ОБ'ЄКТІВ

Мета роботи. Закріплення і поглиблення знань, методів, засобів діагностування машин і технологічного обладнання (технічних об'єктів) шляхом набуття практичних навичок у визначенні залишкового ресурсу з'єднань, агрегатів і механізмів машини та обладнання за результатами їх діагностування

Обладнання, інструмент. Діючий макет трактора, прилад КИ-1097, кутомір, набір ключів та інструменту.

3.1. Загальні відомості

Сучасний рівень науково-технічного прогресу дозволяє створювати технічні об'єкти з високим рівнем надійності, яка вирішується на стадіях проектування, виготовлення, експлуатації і ремонту. Технічними об'єктами є вироби, технічні системи та її елементи, зокрема пристрої, прилади та їх частини, складальні одиниці та окремі деталі. Технічний об'єкт може виступати системою, або розглядатися як елемент під час вивчення об'єкта більшого масштабу. Наприклад, коробка передач трактора розглядається як система елементів (валів, підшипників, шестерень та ін.), але при оцінці ресурсних можливостей трактора в цілому вона вважається елементом системи.

Кожний технічний об'єкт характеризується запасом можливого напрацювання – технічним ресурсом. Одиниці для вимірювання ресурсу вибирають відповідно до конкретної галузі і до кожного класу машин, агрегатів і конструкцій окремо. Він може вимірюватися в одиницях напрацювання (наробітку) і в одиницях календарного часу. Для автомобільного транспорту пробіг в кілометрах, для



тракторів – в мотогодинах роботи, для технологічного обладнання – в годинах (змінах) роботи. Для інших машин використовується термін служби.

Початковий момент часу при обчисленні ресурсу вибирають по різному. На стадії проектування за початковий момент часу приймають момент введення об'єкта в експлуатацію (початок його функціонування). Для об'єктів, що знаходяться в експлуатації, в якості початкового можна вибрати момент останнього профілактичного заходу, або момент відновлення експлуатації після капітального ремонту.

Ресурс та термін служби хоча характеризуються одним граничним станом, проте мають певні відмінності. Наприклад, два двигуни з ресурсом 15 тис. мотогодин кожний та інтенсивністю експлуатації відповідно 3 тис. і 5 тис. мотогодин на рік будуть мати: перший – термін служби 5, другий – 3 роки.

Деталі машин за їх ресурсом можуть бути поділені на наступні чотири групи:

1) деталі, ресурс яких неможливо або економічно недоцільно забезпечити рівним напрацюванню до капітального ремонту (фільтри, ущільнювачі, фрикційні накладки і т.д.); їх ресурс нижчий ресурсу до капітального ремонту, за ним визначають гарантійне напрацювання машини;

2) деталі, які працюють в напружених експлуатаційних умовах, однак раптовий вихід їх з ладу не впливає на безпеку (шестерні, підшипники, вали коробок передач і т.д.); їх ресурс визначає значення ресурсу до капітального ремонту;

3) деталі, вихід з ладу яких не загрожує безпеці, за їх ресурсом назначають значення ресурсу до повного списання;

4) деталі, вихід з ладу яких загрожує безпеці



(гальмівна система, рульове керування і т.д.), їх ресурс повинен перевищувати ресурс до повного списання.

Дослідження ресурсозбереження технічних об'єктів дозволить сформувати необхідні знання щодо правильного підходу до постановки і вирішення проблеми ефективного використання технічного ресурсу об'єктів при їх проектуванні, експлуатації та обслуговуванні на базових підприємствах галузі.

Технічна діагностика дає змогу виявити несправності машин, вжити запобіжних заходів, скоротити простої машин і потребу в запасних частинах, визначити обсяги робіт, збільшити ресурс окремих агрегатів та машини в цілому.

Прогнозування ресурсу ґрунтується на результатах діагностування і зводиться до визначення залишкового ресурсу з'єднань, агрегатів і механізмів машини. Встановлено, що до 30% агрегатів машин, які надходять на капітальний ремонт, в дійсності його не потребують.

Вихідними даним для визначення (прогнозування) залишкового ресурсу машин є номінальне P_n і граничне P_{ep} значення параметра стану об'єкта, а також часова закономірність його зміни в процесі експлуатації машин.

Середньостатистичні закономірності зміни параметрів залежно від часу для будь-яких агрегатів і з'єднань всіх машин можуть бути представлені з певним наближенням у вигляді степеневі функції

$$U(t) = v_c \cdot t^\alpha + z, \quad (3.1)$$

де v_c – постійний для конкретного агрегату, але різний для однойменних елементів показник швидкості зміни параметра;

t – напрацювання технічного об'єкта;

α – показник степеневі функції;



z – функція випадкового процесу відхилення фактичної зміни параметра від його математичного очікування.

Показники v_c , α , z визначають на основі попередньої інформації про зміну параметрів стану для даного виду елемента машини.

При технічному діагностуванні визначають фактичне значення параметру стану U в момент контролю. Це значення порівнюють з допустимим U_0 . Якщо $U > U_0$, то проводиться ремонтна операція; якщо $U \leq U_0$, то елемент залишають для наступного контролю.

Залишковий ресурс елемента $t_{зал}$ визначають на основі замірів параметрів стану U , граничного значення параметра U_{ep} і характеру зміни параметру $U(t)$



$$t_{зал} = t \cdot \left(\alpha \sqrt{\frac{U'_{ep}}{U'} - 1} \right), \quad (3.2)$$

де t – напрацювання між замірами або з початку експлуатації;

U'_{ep} – граничний ресурс параметра, рівний $P_{ep} - P_n$;

U' – зміна параметру в момент контролю, рівний $P_3 - P_n$;

α – показник, який відображає характер зносу спряження або зміну параметра технічного стану (табл. 3.1).

3.2. Прогнозування ресурсу роботи технічних об'єктів за результатами діагностування

Аналітичний вираз (3.2) для визначення залишкового ресурсу $t_{зал}$ в загальному вигляді незручний для проведення розрахунків. Значно простіше використовувати універсальні номограми [3, с. 282; 4, с. 452].



Спрогнозуємо залишковий ресурс технічних об'єктів шляхом отримання необхідних даних за результатами діагностування (табл. 3.2) і наступним використанням номограми (див. рис. 3).

Таблиця 3.1

Орієнтовані значення показника α

Параметр стану	Орієнтоване значення α
Потужність двигуна	1,1
Кількість газів, які прориваються в картер двигуна	1,3
Угар картерного масла двигуна	2,0
Зазори в кривошипно-шатунному механізмі двигуна	1,6
Знос шліців, вала	1,0
Знос валиків, пальців, осей	1,4
Радіальний зазор в підшипниках кочення і ковзання, зазор зубчатих передач	1,5

Таблиця 3.2

Вихідні дані для прогнозування залишкового ресурсу технічних об'єктів

Показники	Позначення		Джерело інформації
	випа док 1	випа док 2	
1	2	3	4
Значення параметру стану в момент контролю	Π	Π''	Покази діагностичного приладу
Напрацювання технічного об'єкта з початку експлуатації,	t	-	Покази лічильника і технічна документація



коли параметр мав значення P_n			
-------------------------------------	--	--	--

продовження табл. 3.2

1	2	3	4
Напрацювання технічного об'єкта від попереднього контролю параметра	-	t'	Покази лічильника і технічна документація
Показник ступеня функції зміни параметру	α	α	Технічна документація
Номінальне значення параметра	P_n	P_n	Технічні умови
Граничне значення параметра	P_n	P_n	Технічні умови
Значення параметру стану при попередньому контролі	-	P'	Карта попереднього контролю

При використанні номограми враховується характеристика шкал. Верхня частина номограми. Вертикальна шкала зліва використовується для значень граничної величини параметра $U_{zp} = P_n - P_n$ або зміни параметра до моменту другого контролю $U'' = P'' - P'$. Права вертикальна шкала є шкалою залишкового ресурсу $t_{зал}$. Горизонтальна шкала застосовується для визначення значень $t_{зал}/t$ або R (випадок 2).

Нижня частина номограми. Кожну із шкал $t_{зал}/t$ або K (випадок 2) застосовується при заданому значенні показника степені α (значення показника дано біля шкали). За шкалою $K - R$ (випадок 2) визначають значення показника R при відповідному значенні K .



Національний університет
водного господарства
та природокористування

При виконанні дій по номограмі застосовується одна і та ж одиниця вимірювання параметру (в сотих, десятих долях, десятках або сотнях) так, щоб вони відповідали порядку цифр на шкалах і лініях.



Національний університет
водного господарства
та природокористування

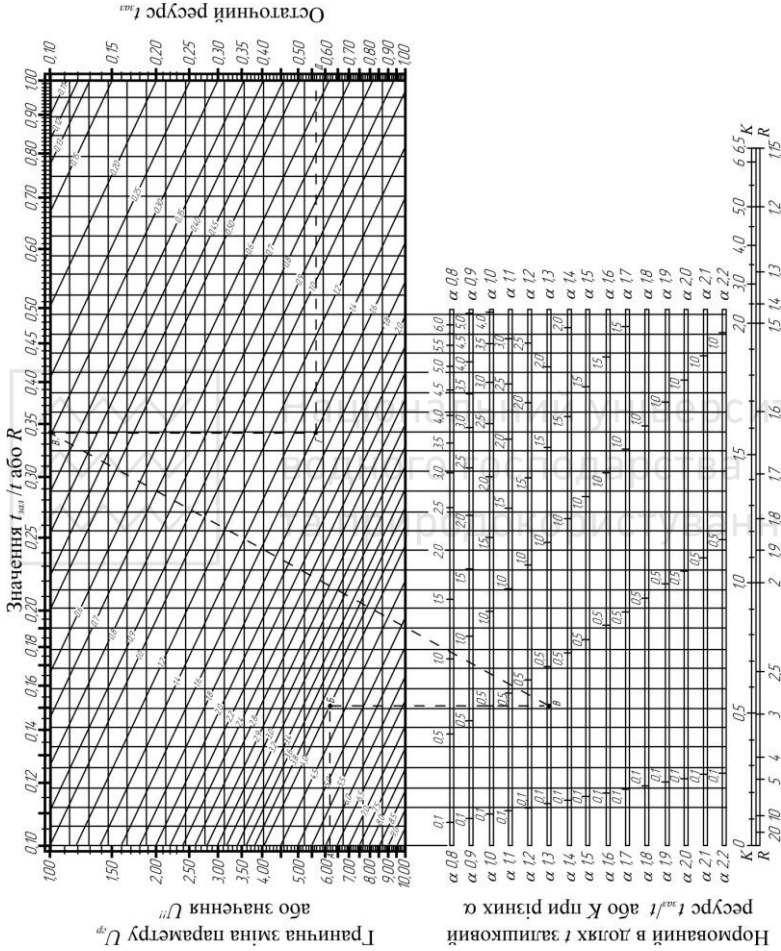


Рис. 3. Номограма для визначення залишкового ресурсу



Наприклад, при граничній зміні параметра $U_{zp} = 0,20$ мм і зміні параметру до моменту контролю $U(t) = \Pi - \Pi_n = 0,15$ мм необхідно змінити два числа на один і той же порядок, прийнявши $U_{zp} = 2$, $U(t) = 1,5$, з тим, щоб значення $U_{zp} = 2$ можна було відмітити на верхній лівій шкалі номограми, яка має інтервал від 1 до 10.

В даній карті прогнозування залишкового ресурсу розглянуто для двох випадків.

Випадок 1. Відоме напрацювання з початку експлуатації, коли параметр стану елемента мав номінальне значення.

Випадок 2. Замість напрацювання з початку експлуатації відоме напрацювання від попереднього контролю.

Визначення залишкового ресурсу за допомогою номограми у випадку 1.

Послідовність визначення залишкового ресурсу $t_{зал} U_{zp} \rightarrow U(t)$ (похилі лінії) $\rightarrow t_{зал} / t$ (шкала для заданого α) $\rightarrow t$ (похилі лінії) $\rightarrow t_{зал}$.

Виконання дій по номограмі:

1. Вирахувати зміну параметру до моменту контролю $U(t) = (\Pi - \Pi_n)$ (береться абсолютне значення без врахування знака) і граничну зміну параметра $U_{zp} = (\Pi_n - \Pi_n)$;

2. Відмітити на шкалі U_{zp} верхньої частини номограми значення U_{zp} (точка A) в сотих, десятих долях, або десятках одиниць;

3. Провести горизонталь AB до похилої лінії, позначеної $U(t)$ в тих же одиницях;

4. Опустити вертикаль BB в нижню частину номограми до шкали, яка позначена заданим значенням α ;

5. Визначити по шкалі числове значення, яке



відповідає точці B , і перенести його значення на верхню шкалу верхньої частини номограми (точка B_1);

6. Від точки B_1 упустити вертикаль $B_1\Gamma$ до похилої лінії, яка відмічена значенням напрацювання t в тисячах, сотнях або десятках одиниць напрацювання;

7. Від точки Γ провести горизонталь ΓD до шкали $t_{зал}$.

Значення, яке відповідає точці D і є шуканий залишковий ресурс в тих же одиницях напрацювання.

Визначення залишкового ресурсу за допомогою номограми у випадку 2. Напрацювання від початку експлуатації, коли параметр стану контрольованого елемента мав номінальне значення, невідомо. Прогнозування залишкового ресурсу приводиться за умови відомого значення параметру в момент попереднього контролю Π' і відомого напрацювання t' від цього контролю.

Послідовність визначення залишкового ресурсу за номограмою:

а) $U_{зр} \rightarrow U''$ (похилі лінії) $\rightarrow t_{зал}/t$ (шкала для заданого α) $\rightarrow t_{зал}/t$ (верхня шкала $\rightarrow t'$ / похилі лінії) $\rightarrow t'_{зал}$;

б) $U'' \rightarrow U'$ (похилі лінії) $\rightarrow K$ (шкала для заданого α) $\rightarrow R$ (шкала $K-R$) $\rightarrow R$ (верхня шкала) $\rightarrow t'_{зал}$ (похилі лінії) $\rightarrow t_{зал}$.

Виконання дій по номограмі:

1. Вирахувати $U_{зр} = (\Pi_n - \Pi_n)$, а також зміну параметру до моменту першого і другого контролю: $U' = \Pi' - \Pi_n$; $U'' = \Pi'' - \Pi_n$;

2. Визначити значення $t'_{зал}$ в послідовності, аналогічній послідовності визначення $t_{зал}$ у випадку 1, але



з використанням замість $U(t) - U''$, а замість $t - t'$;

3. Відмітити на шкалі U_{2p} або U'' значення U'' , провести горизонталь до похилої лінії, позначеної U' , потім опустити вертикаль в нижню частину номограми до шкали для заданого α , по якому визначити значення коефіцієнта K . На самій нижній горизонтальній шкалі $K-R$ визначити значення R , яке відповідає знайденому значенню K .

Перемножте раніше знайдені значення $t'_{зал}$ і R . Добуток буде вихідним остаточним ресурсом. При використанні для перемноження номограми на верхній її шкалі відмітити один з множників, опустивши вертикаль до похилої лінії, яка позначена значенням другого множника, і провести горизонталь до осі $t_{зал}$. Знайдене значення $t_{зал}$ є шуканий залишковий ресурс.

3.3. Послідовність виконання роботи:

1. Визначити нормативні і діагностовані значення параметрів гідравлічної системи:

- напруговання t базової машини від початку експлуатації або проведення останнього ремонту;
- граничну об'ємну подачу насоса становить $P_{зр}$;
- номінальну об'ємну подачу насоса становить P_n ;
- виміряти об'ємну подачу насоса $P_з$, л/хв.;
- розрахувати залишковий ресурс $t_{зал}$ гідравлічної за допомогою формули (3.2) або визначити за допомогою номограми (див. рис. 3).

Зробити висновки.

3.5. Контрольні запитання

1. Яка мета прогнозування ресурсу технічних об'єктів?
2. Вкажіть, які вихідні дані необхідні для



визначення (прогнозування) залишкового ресурсу
технічних об'єктів

3. Які засоби застосовуються для зручності
визначення прогнозованого ресурсу?

4. Що таке номограма?





ЛАБОРАТОРНА РОБОТА №4 ДІАГНОСТУВАННЯ ЕЛЕКТРИЧНОГО ОБЛАДНАННЯ ТЕХНІЧНИХ ОБ'ЄКТІВ

Мета роботи. Закріплення і поглиблення знань, методів, засобів діагностування електричного обладнання машин (технічних об'єктів) шляхом набуття практичних навичок у визначенні технічного стану та діагностування акумуляторної батареї, генератора, електродвигуна, стартера.

Обладнання, інструмент. Діючий макет трактора з електричним обладнанням, акумуляторна батарея, стенд для перевірки електричного обладнання, контрольна лампочка, вольтметр, прилад Е-236 для перевірки обмоток на міжвиткове замикання, обриви і пробої на корпус, обмоткові елементи машин

4.1. Перевірка технічного стану електрообладнання технічних об'єктів

Монтаж і демонтаж проводів і приладів електрообладнання. Проводи, які відводять струм від споживачів і допоміжних приладів до джерел струму, заплітаються в загальний пучок.

Наявність великої кількості проводів у пучку і відносна складність монтажною схеми утруднюють швидкий пошук місця неполадки, яка виникла в електромережі, або визначення наконечника необхідного проводу при монтажі раніше знятих або заміненних приладів.

Щоб уникнути невиробничих витрат часу при знаходженні місця пошкодження або наконечника необхідного проводу, а також виключити помилку при підмиканні наконечників проводів до клем знову встановлених приладів, при демонтажі несправних приладів



необхідно помічати наконечники, що їх вимикають, закріплюючи на кожному з них свою бирку. Якщо при демонтажі приладів відімкнені наконечники не були помічені, то необхідний провід можна швидко знайти за кольором проводів у пучку або за допомогою вольтметра (контрольної лампи – КЛ). Якщо проводи в пучку однакові за кольором або в пучку є два і більше одноколірних проводів, то наконечники необхідного проводу на другому кінці пучка знаходять за допомогою вольтметра або контрольної лампи. Схему знаходження другого кінця проводу показано на рис. 4.1.

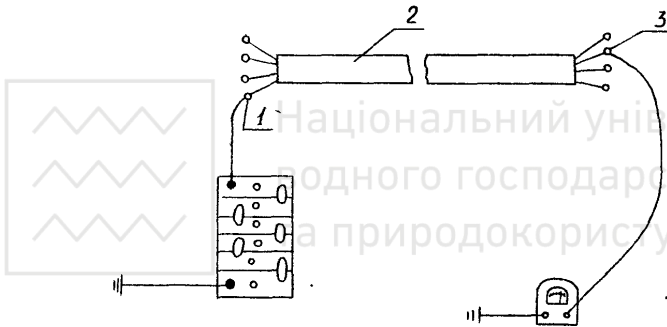


Рис. 4.1. Схему пошуку другого кінця проводу за допомогою акумуляторної батареї і вольтметра:

- 1 – провід, другий кінець якого потрібно знайти; 2 – пучок проводів у спільному обплетенні; 3 – другий кінець шуканого проводу

Провід, другий кінець якого необхідно знайти, з'єднують за допомогою допоміжного проводу з клемою акумуляторної батареї, встановленої на машині, і торкаються другої клеми. Перед з'єднанням проводу з акумуляторною батареєю необхідно розправити наконечники проводів, що виступають з другого кінця пучка, аби вони не торкалися маси машини чи один до одного. З другого кінця пучка проводів приєднується до маси машини один із проводів вольтметра або контрольної



лампи, а другим по черзі торкаються наконечників, що виходять із загального пучка.

Відхилення стрілки вольтметра або світіння контрольної лампи вказує на те, що наконечник необхідного проводу знайдено. Наконечники інших проводів знаходять у тій самій послідовності.

При виконанні демонтажних і монтажних робіт може виникнути коротке замикання, від чого псується джерела струму і проводи. Іноді в результаті КЗ може виникнути пожежа. Для запобігання КЗ при виконанні монтажних або демонтажних робіт необхідно відімкнути проводи, які: з'єднують АКБ з масою.

Визначення несправностей в електричних мережах.

Зовнішньою ознакою несправності в мережі електрообладнання є відказ приладу при його ввімкненні. Практика експлуатації машин показує, що несправність здебільшого виникає не в приладі, а в електропроводці, яка з'єднує прилад з джерелом струму. А тому перед тим як зняти з машини і перевірити прилад необхідно переконатися в справності самої проводки. Характерною несправністю є обрив у мережі або коротке замикання. Частими причинами виникнення обриву в мережі (порушення контакту) є: окислення або ослаблення наконечників проводів, клем АКБ або затискачів приладів; обрив жилки проводу чи плавкого запобіжника.

Місце обриву зручно відшукувати за допомогою вольтметра чи контрольної лампи.

Методика пошуку може бути такою:

- перевіряють надійність вмикання АКБ у мережу подачею звукового сигналу, вмиканням приладу освітлення чи за коливанням стрілки амперметра, встановленого на щитку приладів при вмиканні одного зі споживачів;

- перевіряють справність вольтметра чи контрольної



лампи вмиканням їх на клеми АКБ;

- вмикають прилад, у мережі якого виникла несправність;
- один з проводів вольтметра чи контрольної лампи приєднують до корпусу машини (маса), а другим кінцем по черзі торкаються відкритих контактів, наконечників і затискачів, рухаючись від непрацюючого споживача в напрямі АКБ (рис. 4.2).

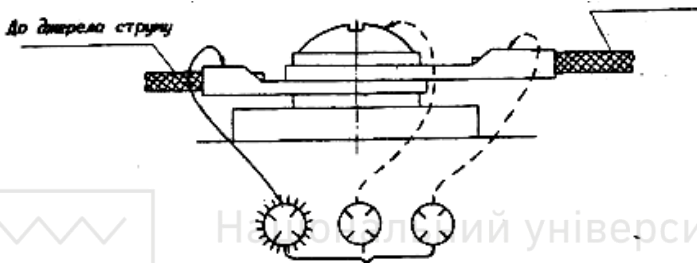


Рис. 4.2. Послідовність визначення місця порушення контакту у затискачі “з’єднувальної панелі”

Відхилення стрілки вольтметра або світіння контрольної лампи вказує на те, що ділянка від точки торкання до АКБ справна.

Обрив чи порушення контакту виникло на тій ділянці, в кінці якої відхилилась стрілка вольтметра чи засвітилася КЛ. Найчастіше порушення контакту виникає в місцях з’єднання наконечників проводів із затискачами приладів чи з’єднувальних панелей. Послідовність перевірки цих з’єдань показано на рис. 4.3. Спосіб усунення відказу залежить від характеру несправності.

Пошук місця короткого замикання в мережі електрообладнання. Коротким замиканням називається безпосереднє з’єднання жили одного із струмонесучих проводів або його наконечника з масою машини. Основними причинами виникнення короткого замикання є:

- порушення ізоляції проводів;



- ослаблення кріплення наконечників до затискачів приладів і з'єднувальних панелей.

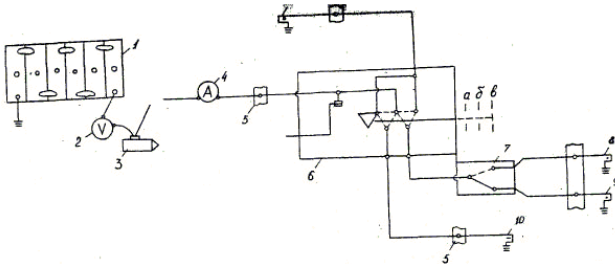


Рис. 4.3. Принципова схема пошуку місця короткого замикання в ланцюгу, не захищеному запобіжником:

- 1 – АКБ; 2 – контрольний вольтметр; 3 – стартер; 4 – амперметр;
- 5 – з'єднувальні панелі; 6 – центральний перемикач світла;
- 7 – нижній перемикач світла; 8 – нитка далекого світла;
- 9 – нитка близького світла; 10 – лампа габаритного ліхтаря;
- 11 – лампа заднього ліхтаря

Ознака короткого замикання і методика його знаходження залежать від того, є чи немає в мережі запобіжника.

Коротке замикання в мережах, не захищених запобіжниками, визначаються за такими зовнішніми ознаками:

- стрілка амперметра, встановленого на щитку приладів, відхиляється до відказу вліво;
- різко зменшується накаливання ламп приладів освітлення;
- з'являється запах горілої гуми та ізоляції.

При пошуку КЗ у мережі, не захищеній запобіжником, необхідно вимкнути масу.

Пошук місця КЗ за допомогою вольтметра чи КЛ виконують у такій послідовності:



- вимикають усіх споживачів електроенергії;
- між клемою АКБ і наконечником проводу, який з'єднує стартер, вмикають вольтметр чи КЛ.

Якщо стрілка вольтметра не відхиляється чи КЛ не засвічується, то КЗ на ділянці від АБ до вимикачів немає; по черзі вмикають і вимикають споживачів енергії. КЗ виникло у ланцюгу того споживача, при вмиканні якого стрілка вольтметра відхиляється на величину повної напруги АКБ або КЛ засвітиться повним накалюванням.

Незначне відхилення стрілки вольтметра і відсутність накалювання є ознаками відсутності КЗ у ланцюгу ввімкненого споживача.

4.3. Технічне обслуговування і діагностування акумуляторної батареї

Акумуляторна батарея (АКБ) перетворює хімічну енергію в електричну. Вона живить споживачів електричного струму при непрацюючому двигуні. Використовують свинцеві (кислотні) і залізонікелеві (лужні) акумулятори. У банку свинцевого акумулятора поміщають електроди з свинцю і окису свинцю. Банку заповнюють розчином дистильованої води і сірчаної кислоти. Цей розчин називають електролітом. У лужних акумуляторах електроди з заліза і нікелю. Електролітом для таких акумуляторів є розчин води і лугу калію або натрію. Найчастіше використовують кислотні акумулятори.

Приведення акумуляторних батарей у робочий стан передую операція з приготування електроліту. Для цього використовують дистильовану воду і спеціальну акумуляторну сірчану кислоту.

Електроліт готують з концентрованої сірчаної кислоти густиною $1,83 \text{ г/см}^3$ і дистильованої води. Однак для запобігання надмірному підвищенню температури



розчину кислоти рекомендується попередньо довести до густини $1,4 \text{ г/см}^3$.

Для приготування електроліту рекомендується застосовувати пластмасовий або керамічний посуд. Скляний же внаслідок сильного розігрівання розчину може лопнути.

Забороняється лити воду в кислоту, тому що в місці дотику з кислотою вона швидко нагрівається, закипає і, розбризкуючись разом з нею, може потрапити на тіло людини. При вливанні у воду кислота швидко опускається, теплота розподіляється у великому об'ємі.

Розчин сірчаної кислоти густиною $1,40 \text{ г/см}^3$ готують наступним чином. Попередньо в посуд наливають потрібну кількість дистильованої води, а потім при постійному помішуванні кислотостійкою паличкою вливають у воду невеликими порціями сірчану кислоту з розрахунку $0,714 \text{ л}$ густиною $1,83 \text{ г/см}^3$ на 1 л дистильованої води. Норми компонентів для приготування електроліту необхідної густини наведено у табл. 4.1.

Таблиця 4.1

Кількість компонентів, необхідних для приготування 1 л електроліту різної густини

Густина електроліту батареї, приведена до температури 15°C	Дистилювана вода	Сірчана кислота з густиною $1,4 \text{ г/см}^3$ при температурі 15°C	Дистилювана вода	Сірчана кислота з густиною $1,83 \text{ г/см}^3$ при температурі 15°C
1,250	0,407	0,593	0,754	0,246
1,270	0,354	0,646	0,732	0,268
1,280	0,327	0,673	0,720	0,280
1,290	0,300	0,700	0,710	0,290
1,300	0,274	0,726	0,700	0,300



1,310	0,246	0,754	0,690	0,310
1,340	0,165	0,835	0,650	0,350
1,400	0	1	0,584	0,416

Перед заливанням електроліту відкручують вентиляційні пробки. Потім невеликим струменем заливають електроліт до нижнього торця тубуса горловини кришки, а за його відсутності – на 10-15 мм вище запобіжного щитка.

Одночасно з заміром густини заміряють температуру електроліту і роблять поправки (табл. 4.2). Не раніше як через 20 хв і не пізніше 2 год після заливання електроліту в нову батарею необхідно перевірити густину. Якщо вона знизиться не більше як на $0,003 \text{ г/см}^3$, батарею можна експлуатувати. У разі більшого зниження батарею необхідно зарядити.

Таблиця 4.2

Поправки для приведення густини електроліту до температури 15°C

Температура електроліту, $^\circ\text{C}$	Поправка до показів денсиметра, г/см^3	Температура електроліту, $^\circ\text{C}$	Поправка до показів денсиметра, г/см^3
+ 60	+ 0,03	0	- 0,01
+ 45	+ 0,02	- 15	- 0,02
+ 30	+ 0,01	- 30	- 0,03
+ 15	0	- 40	- 0,04

Густина електроліту повинна бути для різних кліматичних умов різною. В районах з холодним кліматом вона більша, а в районах з теплим – менша (табл. 4.3).

Таблиця 4.3

Густина електроліту для різних кліматичних зон

Кліматичні зони	Пора	Густина електроліту батареї,
-----------------	------	------------------------------



Національний університет
водного господарства
та природокористування

	року	повністю зарядженої	розряджена	
			25%	50%
<i>1</i>	<i>2</i>	<i>3</i>	<i>4</i>	<i>5</i>
3 різко континентальним кліматом, температура взимку нижче - 40°C	Зима	1,310	1,270	1,230
	Літо	1,270	1,230	1,190



Національний університет
водного господарства
та природокористування



продовження таблиці 4.3

1	2	3	4	5
Північна з температурою взимку до - 40°C	Протяг ом року	1,290	1,250	1,210
Центральна з температурою взимку до - 30°C	Протяг ом року	1,270	1,230	1,190
Південна	Протяг ом року	1,256	1,210	1,170

Напруга одного акумулятора залежно від густини електроліту змінюється у межах від 2 до 2,15В. У середньому вона дорівнює 2В і менша його електрорушійної сили. Під час заряджання акумулятора напруга джерела струму повинна бути більшою електрорушійної сили його. Чим більша ця різниця, тим більший буде струм заряджання.

Заряджають акумуляторні батареї від джерел постійного струму. При цьому плюсовий полюс джерела з'єднують з плюсовим виводом батареї, а мінусовий – з мінусовим. Найбільш поширені два способи заряджання: при постійній силі зарядного струму або постійній напрузі. Рідше застосовують модифіковане заряджання, при якому змінюються напруга і сила струму та прискорене – великою силою струму. Максимальна величина зарядного струму повинна бути не менше 5А (сила зарядного струму рівна десятій частині ємності батареї, тобто 5,5А для батареї 6СТ-55).

В результаті заряджання відбувається реакція відновлення завдяки електролізу води. Виділений водень під час електролізу з'єднується з сірчаноокислим свинцем, утворюючи сірчану кислоту, а на електродах



відновлюється губчастий свинець. Кисень з'єднується з свинцем плюсової пластини, утворюючи, перекис свинцю. При реакції відновлення кількість води зменшується, а сірчаної кислоти – збільшується. Густина електроліту збільшується. Коли із сполук буде відновлено весь свинець, водень і кисень будуть виділятися в атмосферу, утворюючи вибухонебезпечну суміш. Процес виділення супроводжується кипінням електроліту. На цьому процес відновлення необхідно припиняти.

Під час експлуатації технічних об'єктів можуть виникнути деякі несправності акумуляторної батареї (табл. 4.4).

Таблиця 4.4

Основні несправності акумуляторної батареї і способи їх усунення

Несправність	Причина несправності	Спосіб усунення або запобігання несправності
1	2	3
Електроліт на поверхні батареї	Підвищений рівень електроліту в батареї, що призвів до його витікання Просочування електроліту через тріщини у корпусі „Кипіння” електроліту через високу напругу генератора „Кипіння”	Встановити нормальний рівень електроліту Розплавити мастику і заплавити тріщину, або замінити корпус Перевірити надійність з'єднання с „масою” корпусу регулятора напруги і правильності під'єднання до нього проводів Відновити або замінити



	електроліту результаті сульфатації пластин	в батарею
--	--	-----------

продовження табл. 4.4

1	2	3
Сульфатація пластин	Тривала бездіяльність (зберігання) батареї. Підвищена густина електроліту. Занижений рівень електроліту. Систематичне неповне зарядження батареї	При незначній сульфатації відновити батарею. Для цього зливають електроліт, заливають новий густиною $1,145\text{г/см}^3$ і ставлять на зарядження. Величина зарядного струму не більше 2А. До кінця зарядження густину електроліту доводять до нормальної величини.
Коротке замикання пластин	Руйнування сепараторів. Випадання у великій кількості активної маси на дно банки	Здати батарею в ремонт у спеціалізовану майстерню або замінити батарею



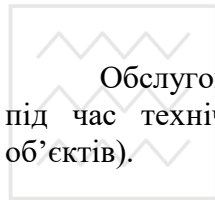
Швидке розрядження батареї під час експлуатації	Несправність генератора або регулятора напруги Витікання струму внаслідок пошкодження ізоляції в системі електрообладнання (струм розрядження більше 1mA при відключених споживачах)	Перевірити генератор і регулятор напруги, усунути виявлені несправності Знайти місце витікання струму і усунути пошкодження
---	---	--

продовження табл. 4.4

1	2	3
Швидке розрядження батареї під час експлуатації	Сульфатована батарея короткозамкненими або розрядженими елементами Підключення нових споживачів струму Забруднення електроліту сторонніми домішками Забруднення поверхні батареї Рівень електроліту нижче верхньої кромки пластин	Замінити батарею Відключити нові споживачі електроенергії Злити електроліт, промити і зарядити батарею Очистити поверхню батареї Відновити нормальний рівень електроліту
Тьмяне світло ламп і	Розрядження батареї Окислення вивідних	Зарядити батарею Від'єднати



слабий звуковий сигнал	клем і наконечників проводів Недостатньо щільно затягнуті наконечними проводів на вивідних клемах батареї Попадання електроліту на поверхню батареї, що призводить до її саморозрядження	наконечники проводів, очистити вивідні клеми і наконечники Затягнути болти кріплення наконечників на вивідних клемах Очистити поверхню батареї від електроліту і усунути причину його потрапляння
------------------------------	---	--



Обслуговування акумуляторної батареї проводять під час технічного обслуговування машин (технічних об'єктів).

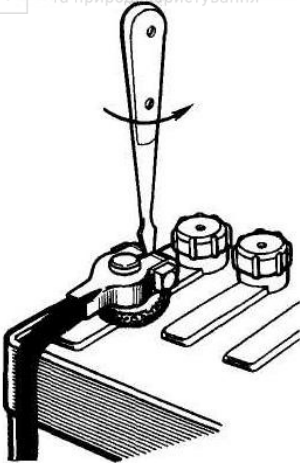


Рис. 4.4. Зняття
наконечника проводу з
батареї

Для зняття акумуляторної батареї необхідно послабити гайки стяжних болтів і зняти клемні наконечники проводів. Іноді наконечники так “прикипають” до виводів, що для їхнього зняття буде потрібна викрутка. Вставивши її у проріз наконечника, необхідно розсунути його щічки (рис. 4.4). Наконечник відразу зніметься.

Звільнивши полюсні виводи від наконечників проводів, необхідно уважно оглянути. Великий білий або зеленуватий наліт видаляється ганчіркою, змоченою гарячою водою. Після цього обов’язково зачищають виводи і наконечники наждачним папером середньої зернистості.

Велика частина відмов акумуляторної батареї пов’язана з впливом пилу, бруду й утворенням оксидної плівки на полюсних виводах. Батареї, кришки яких залиті мастикою, особливо потребують уваги, тому, що влітку ця мастика пом’якшується та усмоктує в себе бруд і пил. В результаті поступово утворюється безліч мікротріщин і мікроканалів, у яких скоплюється електроліт. Внаслідок чого, мастика з гарного ізолятора перетворюється в гарний провідник, і батарея починає швидко розряджатися.

Після очищення батареї перевіряють рівень електроліту за допомогою скляної трубки з внутрішнім діаметром 8-10 мм (рис. 4.5). Трубку опускають в заливний отвір акумулятора до упору в запобіжну сітку, затискають пальцем верхній отвір трубки і акуратно виймають її з акумулятора. Висота рівня електроліту повинна становити



в межах 10-15 мм.



Рис. 4.5. Вимірювання рівня електроліту в акумуляторній батареї скляною трубкою

При визначенні рівня електроліту деякі батареї мають на корпусі мітки “*max*” і “*min*”. Рівень електроліту повинен знаходитися між цими рисками.

У разі заниженого рівня електроліту його доводять до норми дистильованою водою. Не можна доливати сірчану кислоту, електроліт або звичайну воду. Саморозряд виникає в результаті забруднення електроліту або витоку струму по забрудненій поверхні мастики чи кришці акумулятора, що фіксується переносним вольтметром (рис. 4.6).

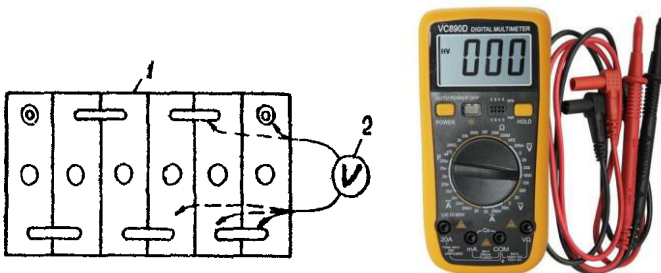


Рис. 4.6. Визначення поверхневого зникання струму:
1 – акумуляторна батарея; 2 – вольтметр

Для цього один провід від вольтметра приєднують до будь-якої клеми батареї, а другим торкаються поверхні



мастики і кришок акумуляторів у різних точках. Відхилення стрілки контрольного вольтметра вказує на присутність витоку.

Для ліквідації поверхневого витоку поверхню кришки і мастику протирають 10% розчином нашатирного спирту, а потім витирають насухо ганчіркою.

Якщо саморозряд виник через забруднення електроліту, його замінюють, багаторазово відсмоктуючи і добавляючи свіжий. Видаляти забруднений електроліт перекиданням батареї не рекомендується, оскільки при цьому осівший на дні осад може призвести до короткого замикання.

Глибокий розряд АКБ, які стоять на машині, може виникнути в результаті частих запусків двигуна стартером, тривалого користування приладами освітлення при непрацюючому двигуні, ненормальній роботі реле-регулятора чи генератора. Відповідно до встановлених правил розряд АКБ, розміщених на машині, не повинен перевищувати: взимку – 20%, влітку – 50%. Але потрібно пам'ятати, що розряд АКБ на 25% взимку значно підвищує температуру замерзання електроліту і виникає небезпека замерзання акумуляторів у неробочий час (уночі, у вихідні дні і т.п.); розряд до 50% у літній час призводить до утворення крупнокристалічного сульфату, зниження ємності акумуляторів і руйнування пластин (викришування активної маси). Ступінь розряду АКБ можна виявити за густиною електроліту і за допомогою навантажувальної вилки.

При розряді батареї на кожну ампер-годину знятої ємності з електроліту розходиться 3,66 г сірчаної кислоти, в результаті чого його густина знижується. Встановлено, що при зниженні густини на 0,01 АКБ розряджається на 6,25%. Використовуючи залежність між густиною і ємністю АКБ, можна визначити ступінь її розряду



$$D = (\rho_0 - \rho_1) \cdot 6,25 \cdot 100, \% \quad (4.1)$$

де ρ_0 – густина електроліту повністю зарядженого акумулятора, приведена до температури $+15^\circ\text{C}$, $\text{г}/\text{см}^3$;

ρ_1 – густина електроліту в момент вимірювання, приведена до температури $+15^\circ\text{C}$, $\text{г}/\text{см}^3$.

При розрахунку ступеня розряду у формулу підставляються значення густини електроліту, приведеної до температури $+15^\circ\text{C}$. Оскільки температура електроліту в момент вимірювання, як правило, відрізняється від $+15^\circ\text{C}$, то перед підстановкою у формулу значення вимірної густини потрібно привести до $+15^\circ\text{C}$, виходячи з того, що густина електроліту зменшується на $0,01 \text{ г}/\text{см}^3$ з підвищенням його температури на кожні 15°C .

Густину електроліту вимірюють ареометром (рис. 4.6), який складається зі скляного циліндра, всередині якого розміщений ареометр, який являє собою поплавковий шкалюючий пристрій з шкалою густини від 1 до 1,32.

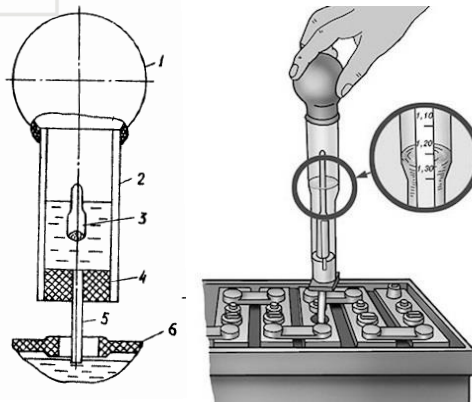


Рис. 4.7. Вимірювання густини електроліту ареометром:

1 – гумова груша, 2 – скляний циліндр, 3 – ареометр,

4 – гумова пробка, 5 – забірня трубка, 6 – акумулятор

За допомогою гумової груші електроліт засмоктується з акумулятора всередину циліндра, при



цьому ареометр виринає, а поділки шкали, які співпадають з рівнем електроліту в циліндрі, показує його густину.

В реальних умовах густина електроліту буває різною. Для визначення об'єму води (або електроліту) $V_{e(e)}$, яку необхідно долити в одну банку батареї скористаємось формулою

$$V_{e(e)} = \frac{V_{\delta} (P_n - P_k)}{P_n - P_{\delta}}, \quad (4.2)$$

де V_{δ} – об'єм електроліту, який забираємо з банки, см^3 ;

P_n – початкова густина електроліту до коректування, $\text{г}/\text{см}^3$;

P_k – кінцева густина електроліту, яку необхідно отримати, $\text{г}/\text{см}^3$;

P_{δ} – густина води (електроліту) яку доливаємо в банку, $\text{г}/\text{см}^3$.

Про стан батареї можна судити за величиною напруги під навантаженням. Виміряти напругу батареї можна за допомогою акумуляторної навантажувальної вилки (рис. 4.8). У корпусі 1 вилки розміщені два паралельно з'єднаних резистора 3. Контактною гайкою 5 резистори можуть підключатися між ніжкою 4 і щупом 8, який з'єднаний із кронштейном 2. До цього ж кронштейну кріпляться вольтметр 6 і по одному виводу резистори.

Для вимірювання напруги підключають щуп 8 до “від'ємного”, а ніжку 4 – до “плюсового” виводу батареї. Батарея справна, якщо напруга наприкінці п'ятої секунди не упаде нижче 8,9В. Якщо батарея розряджена більше як на 25% взимку і 50% влітку, її необхідно підзарядити.

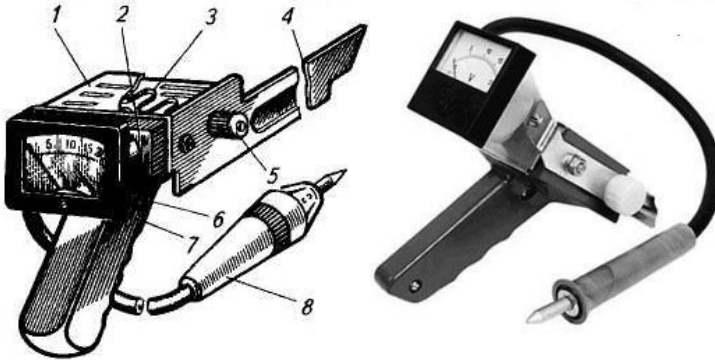


Рис. 4.8. Загальний вигляд навантажувальної вилки:

1 – корпус; 2 – кронштейн, 3 – навантажувальні резистори;
4 – контактна ніжка; 5 – контактна гайка; 6 – вольтметр; 7 – рукоятка;
8 – щуп

4.4. Технічне обслуговування і діагностування генераторів, стартерів та інших колекторних машин

Розглянемо основні несправності генераторів, стартерів та інших колекторних машин.

Обрив обмотки збудження. При цій несправності в обмотці якоря індукується невелика за величиною електрорушійна сила, обумовлена тільки залишковим магнетизмом металевого корпусу і полюсних сердечників.

Визначати обрив слід через контрольну лампу від акумуляторної батареї або іншого джерела, включаючи лампу послідовно в коло обмотки збудження. Якщо лампа горіти не буде, необхідно перевірити кожен котушку окремо, приєднуючи провідники від лампи до кінців котушки що перевіряється.

Міжвиткове замикання в котушках обмотки збудження виникає внаслідок руйнування ізоляції проводу при перегріванні або механічному ушкодженні. При цій несправності збільшується потужність на живлення обмотки збудження, а тому знижується корисна



потужність. Через зменшення опору котушок збільшується сила струму збудження і підвищується температура котушок обмотки, що ще більше руйнує ізоляцію проводів і збільшує кількість замкнутих витків. Крім того, збільшується іскріння між контактами регулятора напруги, що викликає їхнє окислювання, тому напруга генератора досягає номінальної величини тільки при підвищеній швидкості обертання якоря, а при сильному окислюванні контактів напруга генератора буде малої величини.

Міжвиткове замикання в котушках визначають вимірюванням опору на індукційному приладі або за нагріванням котушок.

Опір вимірюють за допомогою омметра або за показами амперметра і вольтметра при живленні обмотки від акумуляторної батареї або іншого джерела постійного струму.

Замикання обмотки збудження на корпус генератора виникає при ушкодженні ізоляції обмотки. У цьому випадку збільшується сила струму в тій частині обмотки, що залишається включеною в коло, а інша частина обмотки буде закочорена корпусом і струму в ній не буде.

Ця несправність викликає сильне окислювання контактів регулятора напруги, зниження потужності генератора і теплове руйнування ізоляції провідників. Замикання обмотки на корпус визначають напругою 220-500В через вольтметр або лампу.

Обрив в обмотці якоря. При цій несправності під щітками генератора відбувається сильне іскріння, що викликає окислювання двох сусідніх пластин колектору, до яких припаяна обірвана секція.

При обриві обмотки якоря двохполюсного генератора її опір збільшиться в 2 рази, що знижує потужність генератора. Найчастіше секція обмотки



обривається в місцях пайки кінців секції до гребінців пластин колектору.

Поганий контакт кінців секції з пластинами колектору або обриви дроту обмотки, виявлені при огляді, усувають пайкою. Якщо обриви проводу невидимі, то в якорях генераторів можна між собою спаяти два сусідніх гребінці пластин колектору, до яких припаяні кінці обірваної секції.

При міжвитковому замиканні в секціях обмотки, викликаному тепловим руйнуванням ізоляції провідників, необхідне перемотування обмотки якоря.

Замикання двох суміжних пластин колектору усувають очищенням поглиблення міканіту між пластинами.

Замикання обмотки якоря на корпус відбувається в результаті теплового або механічного руйнування ізоляції провідників, наприклад при зсуві пластин сердечника якоря. При обертанні якоря генератора в обмотці збудження і в зовнішньому колі струму не буде. Замикання обмотки якоря на корпус визначається під напругою 220-500В через послідовно включену лампу.

Прилад Е-236 (рис. 4.9) призначений для контролю технічного стану і випробовування ізоляції при технічному обслуговуванні і ремонті генераторів, стартерів і електродвигунів постійного струму з номінальним напруженням 12 і 24 В.

Прилад забезпечує проведення наступних перевірок:

- випробовування електричної ізоляції обмоток та інших ізольованих деталей генераторів і стартерів;
- визначення короткозамкнених секцій обмоток якоря;
- визначення правильності напрямку намотки, числа витків в секціях і визначення типу обмотки якоря;



- визначення наявності обривів в обмотках якоря.

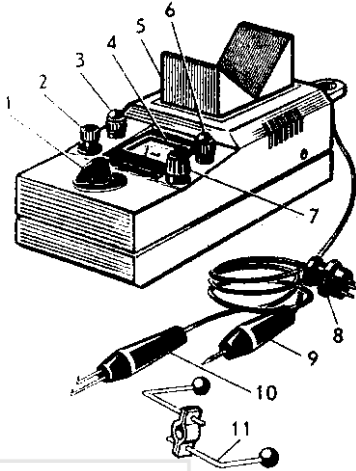


Рис. 4.9. Прилад для перевірки якорів генераторів і стартерів моделі Е-236:

- 1 – перемикач вибору виду перевірки; 2 – запобіжник на 2А;
3 – сигнальна лампа; 4 – корпус приладу; 5 – полюса магнітопроводу дроселя; 6 – сигнальна лама 220В; 7 – ручка регулятора чутливості приладу; 8 – кабель живлення; 9 – контактний пристрій А1;
10 – контактний пристрій А2; 11 – пристрій для провертання якорів в призмах магнітопроводу дроселя

Основні технічні дані:

Тип	індукційний
Діаметр якоря для перевірки, мм	від 25 до 180
Живлення приладу, В	від мережі 220В
Номинальна спожита потужність приладу, Вт, не більше	40
Вага приладу, кг	10

Конструктивно прилад виконано у вигляді настільної вимірювальної установки, яка має дросель, вимірювальний ланцюг, контактні пристрої.



Корпус приладу роз'ємний, виготовлений литтям з алюмінієвого сплаву.

В середині корпусу закріплений дросель з розімкненим магнітопроводом. Магнітопровід виступає назовні утворюючи полюса 5, і призначені для складання випробовуваних якорів.

Для охолодження котушки дроселя на корпусі виконано вентиляційні отвори.

Окрім того на корпусі закріплено: індикаторний прилад, органи управління і сигналізації та інші елементи електричної схеми приладу.

В роз'єм корпусу виведено три кабелі. Середній кабель 8 призначений для підключення приладу до мережі за допомогою штепсельного з'єднання. Крайні кабелі закінчуються контактними пристроями 9 і 10.

Пристрій контактний 9 використовується для випробування електричної міцності ізоляції. При натисканні рукоятки стержень втоплюється до упору, замикаючи ланцюг, у відпущеному стані ланцюг знеструмлений.

Пристрій контактний 10 призначений для зняття з колектору наведеної в якорі електрорушійної сили, і застосовується для визначення короткозамкнених секцій і витків, обривів і т.п. Верхня пластина пристрою – рухома і дозволяє встановити залежно від кроку і ширини пластин колектору якоря необхідний розмір між торцями пластин.

В неробочому положенні контактні пристрої 9 і 10 повинні бути встановлені на задній стінці приладу в кронштейнах.

Перед перевіренням якір генератора (стартера) повинен бути очищений від пилу і бруду і здійснено його зовнішній огляд.

4.5. Послідовність виконання роботи

Контроль технічного стану акумуляторної батареї



1. На робочому місці ознайомитися з зовнішнім виглядом АКБ, способами під'єднання до АКБ до зовнішнього електричного кола і споживачів.

2. Ознайомитися з будовою та правилами користування аерометром, термометром, контрольною трубкою.

3. Викрутити пробки з АКБ і виміряти: аерометром – густину електроліту, термометром – температуру електроліту; трубкою – рівень електроліту. Дані занести у табл. 4.5.

Таблиця 4.5

Результати вимірювань АКБ

№ з/п	Виміряні або визначені величини	Одиниця вимірювання	Банки акумуляторної батареї						
			1	2	3	4	5	6	
1	Рівень електроліту	мм							
2	Густина електроліту	г/см ³							
3	Температура електроліту	°С							
4	Величина саморозряду	В							
5	Ступінь розряду	%							
6	Напруга АКБ визначена навантажувальною вилкою	В							

Контролю технічного стану генераторів, стартерів і електродвигунів

Підготовка приладу до роботи:

1. Встановіть прилад на робоче місце, закріпіть.
2. Підключіть прилад перемикач якого знаходиться в положенні «О» до мережі за допомогою кабелю



живлення 8 (див. рис.)

В різьбовий отвір полюсів магнітопроводу вкрутіть упор 14.

3. Перевірте електричну схему приладу в наступній послідовності:

а) встановіть перемикач 1 в положення «1», при цьому загориться сигнальна лампа 6 «~220В»:

- натисніть штирем контактної пристрою 9 на полюси 5 до упору і переконайтеся в наявності струму в ланцюгу (лампа 3 повинна загорітися);

- встановіть перемикач 1 в положення «0»;

б) покладіть якір генератора (стартера) на полюси дроселя 5 (перевірка якоря можлива з не знятим підшипником):

- встановіть перемикач 1 в положення «2»

- доторкніться пластинами контактної пристрою сусідніх пластин колектору і, обертаючи якір, переконайтеся в можливості регулювання стрілки індикатора (міліамперметра);

- встановіть перемикач 1 в положення «0» і зніміть якір.

Порядок роботи:

1. Визначення короткозамкнених секцій обмоток якоря за допомогою сталеві пластини.

1.1. Покладіть якір генератора (стартера) на полюси 5 дроселя.

1.2. Закріпіть пристрій 11 на кінці валу якоря, протилежному колектору.

1.3. Візьміть пластину і дотикаючись поверхні якоря (рис. 4.10) повільно поверніть якір навколо його осі за допомогою пристрою 11. При наявності короткого замикання в будь якій секції пластина буде притягуватися і вібрувати над пазами, в якому розміщена ця секція.



1.4. Встановіть перемикач 1 в положення «0», зніміть якір з полюсів 5 дроселя.

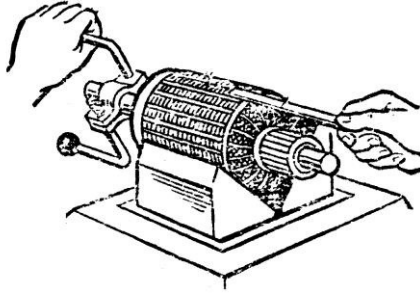


Рис. 4.10. Визначення короткозамкненої секції обмотки якоря за допомогою сталеві пластини

2. *Визначення короткозамкненої секції обмотки якоря за допомогою вимірювального приладу.*

2.1. Покладіть якір генератора (стартера) на полюси 5 дроселя. Закріпіть пристрій 11 на кінці якоря. протилежному колектору, встановіть перемикач 1 в положення «2».

2.2. Встановіть контактний пристрій 10, як показано на рис. 4.11. Пластини пристрою 10 повинні бути притисненими до двох поруч розміщених пластин колектору, на яких електрорушійна сила секції максимальна.

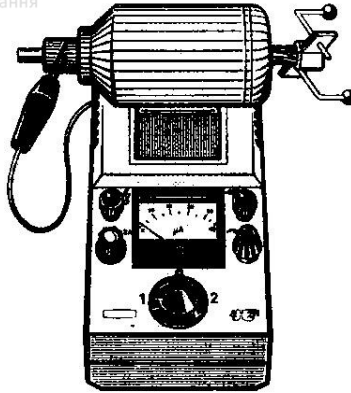


Рис. 4.11. Визначення короткозамкненої секції обмотки якоря за допомогою контактної пристрою

2.3. Встановіть рукою 7 стрілку індикатора (міліамперметра) в середній частині шкали.

2.4. Не знімаючи контактної пристрою 10, поворотом пристрою 11 на декілька міліметрів вперед і назад знайдіть положення якоря, при якому стрілка індикатора максимально відхилиться. Запам'ятайте визначене значення.

2.5. Повертайте якір генератора (стартера) так, щоб поруч розміщена пластина колектору займала положення попередньої. Покази приладу при цьому не повинні відрізнятися ніж на ± 1 поділку шкали. У випадку короткозамкненої секції, при дотиканні колекторних пластин цієї секції стрілка індикатора впаде до нуля (якщо коротке замикання близьке до колектору), або покази будуть значно нижчими ніж решти секцій (якщо коротке замикання між витками в центрі якоря або на протилежному колекторі кінці якоря).

2.6. Встановіть перемикач 1 в положення «О», зніміть якір з полюсів 5 дроселя.

2.7. Вимірювання електрорушійної сили в секціях



обмотки якоря необхідно проводити при одному вибраному визначеному положенні контактної пристрою 10 відносно колектору.

2.8. Якір стартера має 1 або 2 витки в кожній секції, що під час перевірки утруднює пошук короткозамкнених секцій, оскільки їх опір при цьому змінюється незначно. Але всі покази індикатора дають можливість побачити, в якій секції є замикання. Різниця у відхиленні стрілки буде залежати від того, наскільки «надійне» коротке замикання і його розміщення (якщо у колектору – покази індикатора будуть рівні нулю, якщо в якорі – вони будуть відрізнятися на декілька поділок).





3. Визначення правильності напрямку намотки в секціях якоря генератора.

3.1. Секція з зворотним напрямком намотування при приєднанні контактної пристрою 10 відобразить покази індикатора (міліамперметра) як і нормальна. Тому для визначення секції з зворотним напрямком намотування, пластину пристрою 10 необхідно розсунути і приєднати її не до сусідніх пластин колектору, а через одну.

3.2. Проведіть вимірювання в порядку перевірки, як для визначення обриву в обмотці (див. рис. 4.11).

3.3. Встановіть стрілку індикатора (міліамперметра) ручкою 7 у зручне для відліку і здійсніть перевірку всього якоря.

3.4. Секція, намотана в зворотному напрямку, нейтралізує покази справної, і дві секції разом дадуть дуже низькі покази індикатора.

4. Визначення правильності числа витків намотки в секціях якоря.

4.1. Встановіть якір в пристрій 11 і контактний пристрій 10 як показано на рис. 4.11, при цьому пластини пристрою 10 повинні дотикатися двох сусідніх пластин колектору.

4.2. Встановіть перемикач 1 в положення «2», встановіть ручкою 7 стрілку індикатора (міліамперметра) у зручне для відліку положення.

4.3. Обертайте якір навколо своєї осі так, щоб пристрій 10 дотикався по чергові сусідніх пластин колектору. Перевірте весь якір.

4.4. Якщо в обмотці якоря немає обривів і короткозамкнених секцій, а покази індикатора на різних секціях неоднакові (одна або декілька секцій дають низьке або завищені покази індикатора), несправності містяться саме в тих секціях, які мають менше або більше відносно



нормальної кількості витків або іншу товщину дроту.

5. Визначення типу намотки якоря.

5.1. Покладіть якір генератора на полюси 5 дроселя і встановіть перемикач 1 в положення «2».

5.2. Замкніть дві сусідні пластини колектору викруткою і одночасно дотикайтеся пластинкою до «заліза» якоря.

5.3. У випадку петельної обмотки пластина буде вібрувати над двома пазами.

5.4. У випадку хвильової обмотки і числа полюсів 4 – пластина буде вібрувати над 1 і 4 пазами; при числі полюсів 6 – над 1 і 6 пазами.

5.5. Здійснювати перевірку необхідно швидко, оскільки струм в обмотці генератора досягає великої величини і може її сильно нагріти.

6. Визначення обриву в обмотці якоря.

6.1. Встановіть якір генератора (стартера), контактний пристрій 10 і пристрій 11, як показано на рис. 4.11. Встановіть перемикач 1 в положення «2».

6.2. При умові дотикання обома пластинами пристрою 10 двох сусідніх пластин колектору, поверніть ручку 7 таким чином, щоб індикатор показав наявність струму в ланцюгу. Повертаючи якір за допомогою пристрою 11, дотикайтеся по чергову сусідніх пластин колектору. Здійсніть перевірку всього якоря. Якщо в секції є обрив, то стрілка індикатора не відхилиться при дотиканні пластин колектору цієї секції.

6.3. Встановіть перемикач 1 в положення «0», зніміть якір з полюсів 5 дроселя.



7. Визначення замикання на «масу» обмотки якоря.

7.1 Покладіть якір генератора (стартера) на полюси 5 дроселя (рис. 4.12), встановіть перемикач 1 в положення «1».

Доторкніться по чергово 2-х – 3-х м пластин колектору штирем контактного пристрою 6, натискаючи при цьому на рукоятку до упору.

Якщо обмотка на «масу» замкнена, лампа 3 не загориться. Загоряння лампи вказує на наявність замикання з «масою». Встановіть перемикач 1 в положення «0».

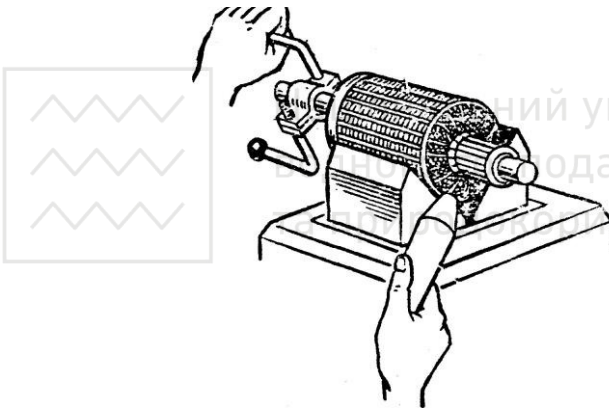


Рис. 4.12. Визначення замикання на «масу» обмотки якоря

7.2. Місце замикання визначте за допомогою індикатора (міліамперметра) і контактного пристрою 10, в наступному порядку (див. рис. 4.11)

- встановіть пристрій 11 на кінці валу якоря, протилежному колектору;
- встановіть перемикач 1 в положення «2»;
- візьміть контактний пристрій 10 і відведіть верхню пластину до упору;
- доторкніться однією пластиною «маси» якоря,



другою пластиною – почергово 3-х пластин колектору. При цьому буде помічено відхилення стрілки індикатора (міліамперметра);

- ручкою 7 встановить стрілку індикатора у зручну для визначення відмітку шкал;

- провертаючи якір за допомогою пристрою 11, доторкніться почергово однією пластиною контактної пристрою 10 до кожної пластини колектору, іншою – до «маси» якоря.

У міру наближення до замкнутого на «масу» витку покази індикатора (міліамперметра) будуть зменшуватися. Якщо замикання близьке до колектору, то покази приладу будуть близькими до нуля, або будуть значно меншими початкових, якщо замикання буде в середині якоря.

7.3. Встановить перемикач 1 в положення «О» і зніміть якір з полюсів.

8. *Визначення замикання на «масу» в обмотці збудження.*

8.1. Від'єднайте вивід обмотки збудження, з'єднаний з «масою» генератора, покладіть генератор на полюси 5 дроселя (або з'єднайте корпус генератора з корпусом приладу за допомогою перемички).

8.2. Встановить перемикач 1 в положення «1».

8.3. Натисніть до упору штирем контактної пристрою 9 на вивід «Ш» генератора. Якщо замикання обмотки збудження на «масу» немає, лампа 3 горіти не буде.

8.4. Встановить перемикач 1 в положення «О».

8.5. При наявності у генератора 2-х обмоток збудження перевірку необхідно робити почергово.

8.6. Визначення замикання на «масу» обмотки збудження стартера проводиться в тому ж порядку. При цьому необхідно від'єднати вивід обмотки, зв'язаний із



щіткою, а штирем контактної пристрою 6 дотикатися виводу стартера, з'єднаного з другим виводом обмотки збудження.

9. Визначення замикання на «маси» будь яких ізолюваних деталей.

9.1. Від'єднати від деталі, яка перевіряється всі наявні дроти і з'єднати з корпусом приладу за допомогою перемички.

9.2. Встановити перемикач 1 в положення «1».

9.3. Натисніть до упору штирем контактної пристрою 9 на ізолювану частину деталі. Якщо ізоляція не порушена, лампа 3 горіти не буде.

9.4. Встановити перемикач 1 в положення «0».

Зробіть висновки результатів вимірювання.

4.5. Контрольні запитання

1. Опишіть характерні несправності електричного обладнання.

2. Яким чином визначити замикання на «масу» в обмотці збудження електричних машин?

3. Яким чином визначити обрив в обмотці якоря електричних машин?

4. Яке призначення стартера?



ЛАБОРАТОРНА РОБОТА №5 ДОСЛІДЖЕННЯ ШУМНОСТІ РОБОТИ ТЕХНІЧНИХ ОБ'ЄКТІВ

Мета роботи. Ознайомитися з фізичними характеристиками шуму, принципами його нормування, вимірами і методами захисту.

Прилади та обладнання. Вимірювач шуму і вібрації, лабораторне джерело шуму (технічний об'єкт, силова установка).

5.1. Загальні відомості

Збільшення потужностей сучасного устаткування, машин, розвиток усіх видів технічних об'єктів призвели до того, що оператор постійно піддається впливу шуму високої інтенсивності. Шум шкідливо впливає на весь організм і, в першу чергу, на центральну нервову і серцево-судинну системи. Тривалий вплив інтенсивного шуму може призвести до погіршення слуху, а в окремих випадках, до глухоти. Шум послаблює увагу, прискорює стомлення, уповільнює швидкість психічних реакцій, утруднює своєчасну реакцію на небезпеку.

Шумом прийнято називати безладне поєднання звуків різноманітної частоти й інтенсивності, що заважають нормальній трудовій діяльності людини. Всякий небажаний для людини звук, що заважає сприйняттю корисних сигналів, є шумом.

Шум за джерелом виникнення поділяється на механічний, що виникає внаслідок вібрації поверхонь машин і устаткування, а також одиночних або періодичних ударів у з'єднаннях деталей і конструкцій; аеродинамічний, що виникає при витіканні стиснутого повітря або газу; гідромеханічний – при витіканні рідин; електромагнітний, що виникає при коливанні



електромеханічних пристроїв. Шум, що поширюється в повітрі, називається повітряним, а в твердих тілах (будівельних конструкціях або вузлах машини) – структурним.

Шум як фізичне явище характеризується звуковим тиском, інтенсивністю звука, частотою та іншими параметрами. Простір, в якому поширюються звукові хвилі, називається звуковим полем. Тиск і швидкість прямування часток повітря в кожній точці звукового поля змінюються в часі. У результаті коливань, утворених джерелом звука, у повітрі виникає звуковий тиск, що накладається на атмосферний. Частота звука характеризується числом коливань звукової хвилі в одиницю часу (секунду) і вимірюється в герцах (Гц).

Таким чином, як звук людина сприймає пружні коливання, що поширюються хвилеподібно у твердому, рідкому і газоподібному середовищах. Звукові хвилі виникають при порушенні стаціонарного стану середовища внаслідок впливу на нього збуджуючої сили. Частки середовища при цьому починають колитися щодо положення рівноваги, причому, швидкість таких коливань значно менше швидкості поширення хвилі. Різниця між тиском у даній точці звукового поля й атмосферним прийнято вважати звуковим тиском P , що виражається в паскалях (Па).

Поширення звукової хвилі супроводжується переносом енергії. Середній потік енергії в якійсь точці середовища в одиницю часу, віднесений до одиниці поверхні, нормальної до напрямку поширення хвилі, називається інтенсивністю звуку в даній точці, Вт/м².

Вухом людини здатне сприймати звуки з частотою від 16 до 20000 Гц. Нечутні коливання з частотою менше 16 Гц називаються інфразвуковими, а коливання з частотою вище 20 кГц – ультразвуковими.



В акустиці вимірюють не абсолютні значення інтенсивності звуку або звукового тиску, а їхні логарифмічні рівні L , взяті стосовно граничного значення інтенсивності звуку або граничного звукового тиску. Одному белу (Б) відповідає збільшення інтенсивності звуку на порозі чутливості в 10 разів (при $I/I_0 = 10$ $L = 1$ Б; при $I/I_0 = 100$ $L = 2$ Б тощо) Встановлено, що орган слуху людини спроможний розрізняти приріст звуку на 0,1 Б, тобто на 1 дБ, тому рівень звукового тиску

$$L = 10 \lg \left(\frac{I}{I_0} \right), \text{ дБ}, \quad (5.1)$$

де I – інтенсивність звуку в даній точці, Вт/м²;

I_0 – інтенсивність звуку, що відповідає пороговій чутливості на частоті 1000 Гц ($I_0 = 10^{-12}$ Вт/м²).

Оскільки інтенсивність звуку пропорційна квадрату звукового тиску, рівень звукового тиску можна також визначити, виходячи із значення звукового тиску

$$L = 10 \lg \left(\frac{I}{I_0} \right) = 10 \lg \left(\frac{P^2}{P_0^2} \right) = 20 \lg \left(\frac{P}{P_0} \right), \quad (5.2)$$

де P – звуковий тиск у даній точці, Па;

$P_0 = 2 \cdot 10^{-5}$ Па – звуковий тиск на порозі чутності (на порозі болючого відчуття $P_{\max} = 2 \cdot 10^2$ Па).

5.2. Класифікація шуму

Шум може бути представлений у вигляді гармонійних коливань. Розкладання шуму на гармонійні складові (на окремі тони) називається спектральним аналізом.

Спектр шуму – це графічна залежність рівня звукового тиску (L , дБ) від частоти (f , Гц).



За характером спектру шум поділяють на:

- широкосмуговий з безупинним спектром шириною більше однієї октави (октава – смуга частот, у якої верхня гранична частота в два рази перевищує нижню);
- тональний, у спектрі якого є виражені дискретні тони.

За тимчасовими характеристиками шум поділяють на:

- постійний, рівень звуку якого за 8-годинний робочий день змінюється в часі не більше, ніж на 5 дБ;
- непостійний, рівень звуку якого за 8-годинний робочий день змінюється в часі більш, ніж на 5 дБ.

Непостійний шум поділяють на:

- коливний у часі, рівень звуку якого безупинно змінюється в часі;
- переривчастий, рівень звуку якого східчасто змінюється (на 5 дБ і більше), причому, тривалість інтервалів, протягом яких рівень залишається постійним, складає 1 с і більше;
- імпульсний, що складається з одного або декількох звукових сигналів, кожний тривалістю менше 1 с, при цьому рівні звука, вимірювані в децибелах, а відповідно на тимчасових характеристиках «Імпульс» і «Повільно» шумоміра відрізняються не менше ніж на 7 дБ.

5.3. Нормування шуму

Характеристикою постійного шуму на робочих місцях є рівні звукового тиску в дБ в октавних смугах частот із середньо геометричними частотами 31,5; 63; 125; 250; 500; 1000; 2000; 4000; 8000 Гц. Для орієнтовної оцінки (наприклад, при перевірці органами нагляду, виявленні необхідності здійснення заходів з шумопоглинання та ін.) допускається як характеристику постійного широкосмугового шуму на робочих місцях застосувати



рівень звуку в децибелах, що вимірюється на тимчасовій характеристиці «Повільно» і з урахуванням корекції А шумоміра.

Характеристикою непостійного шуму на робочих місцях є інтегральний критерій – еквівалентний (за енергією) рівень звуку $L_{a \text{ екв}}$, дБА.

Припустимі рівні звукового тиску в октавних смугах частот, рівні звуку й еквівалентні рівні звуку на робочих місцях наведені в ДСН 3.3.6.037-99.

5.4. Послідовність виконання роботи

Лабораторний стенд включає шумомір ВШВ-003, мікрофонний капсул М-101 і джерело шуму – машина, механізм, обладнання.

Підготовка приладу ВШВ-003 (рис. 5) до роботи і проведення вимірів. Вмикання приладу здійснюють перемикачем «РІД РОБОТИ». Встановити перемикач «РІД РОБОТИ» в положення «+». При цьому положенні здійснюється контроль напруги на живлення приладу. Стрілка приладу, що показує живлення, повинна знаходитися в межах від 7 до 10 дБ. Про наявність напруги свідчить також світіння одного з світлодіодів перемикача «ДІЛЬНИК». Встановити перемикач «РІД РОБОТИ» в положення «F» (швидко) або «S» (повільно). Вимірювач ВШВ-003 готовий до роботи.



Рис. 5. Загальний вигляд вимірювача шуму та вібрації
ВШВ-003

Вимірювання рівнів звука в децибелах А на характеристиці А виконують в такій послідовності:

а) кнопки «V», «I кГц» і «ФІЛЬТРИ ОКТАВНІ» повинні бути відключені, тобто знаходитися у віджатому стані. Перемикач «РІД РОБОТИ» встановити в положення «ВІДКЛ»;

б) обережно з'єднати мікрофонний капсуль М-101 із передпідсилювачем, останній за допомогою кабелю з'єднати з роз'ємом приладу;

в) перемикачі приладу встановити в положення: «ДІЛЬНИК I – 80», «ДІЛЬНИК II – 50»; «ФІЛЬТРИ – А»; «РІД РОБОТИ – S»;

г) після хвилинного самопрогріву робити вимір рівня звуку поступово, спочатку перемикачем «ДІЛЬНИК I», а потім «ДІЛЬНИК II», вивести стрілку приладу в сектор 0-10 дБ, для зручності можна використовувати світлове табло, що фіксує суму положень перемикачів «ДІЛЬНИК I» і «ДІЛЬНИК II» за шкалою «Д» навпроти світлодіода. Для одержання результату виміру скласти показання світлодіода і вимірювальної шкали на передній панелі приладу. Якщо періодично загоряється індикатор



«ПЕРЕВАНТАЖЕННЯ», необхідно переключити «ДІЛЬНИК» на рівень вище.

Вимірювання рівня звукового тиску в октавних смугах частот проводять при натиснутій кнопці «ФІЛЬТРИ ОКТАВНІ». Переключаючи перемикач, необхідно включити по черзі середньгеометричні частоти 31,5; 63; 125; 250; 500; 1000; 2000; 4000; 8000 Гц, встановлюючи щоразу перемикач «ДІЛЬНИК I» і «ДІЛЬНИК II» у положення, при якому стрілка вимірювального приладу займає положення 0-10. При цьому відлік здійснюється аналогічно виміру рівня звуку.





Визначення акустичної ефективності звукоізолюючих кожухів. Спочатку студенти виконують виміри рівнів звукового тиску в октавних смугах частот, дБ, і рівень звуку, дБА, що випромінюються лабораторним джерелом шуму без застосування звукоізолюючих кожухів. Результати вимірів заносять до протоколу. Після цього почергово джерело шуму вкривають звукоізолюючими кожухами, виготовленими із листової сталі та ДВП, виконують виміри аналогічно тому, що і без застосування звукоізолюючих кожухів. Результати вимірів заносять до протоколу (табл. 5).

Таблиця 5

Протокол результатів вимірів технічного об'єкту

Умови проведення вимірів	Рівні звукового тиску дБ, в октавних смугах частот, Гц								Рівні звуку, дБА	
	31,5	63	125	250	500	1000	2000	4000		8000
Зона № 1										
Зона № 2										
...										

5.5. Контрольні запитання

1. Опишіть механізм шуму.
2. Які фізіологічні реакції в організмі людини викликають підвищені рівні шуму?
3. Як поділяється шум за джерелом виникнення?
4. Якими параметрами характеризується шум?
5. Які методи захисту від шуму ви знаєте?



ВИКОРИСТАНА ЛІТЕРАТУРА

1. Практикум з технічної експлуатації будівельних і меліоративних машин : навч. посіб. / Сухарев Е. О., Гавриш В. С., Романюк В. І., Потапчук В. С. Київ : ІЗМН, 1996. 208.
2. Каракулев А. В., Ильин М. Е., Маркеданец О. В. Эксплуатация строительных, путевых и погрузочно-разгрузочных машин : учеб. пособ. – Москва : Транспорт, 1991. 304 с.
3. Вознюк Л. Ю., Іщенко В. В., Михайлович Я. М. Технічне обслуговування і діагностування сільськогосподарських машин : навч. посіб. Київ : Урожай, 1994. 216 с.
4. Агулов І. І., Вознюк Л. Ф., Левчий О. В. Довідник по технічному обслуговуванню сільськогосподарських машин. Київ : Урожай, 1989. 256 с.
5. Спичкин Г. В., Третьяков А. М., Либин Б. Л. Диагностика технического состояния автомобилей : учеб. пособ. Москва : «Высшая школа», 1975. 304 с.
6. Хітров І. О. Романюк В. І. Ресурсозбереження технічних об'єктів. Вісник Національного університету водного господарства та природокористування. Сер. Технічні науки. 2015. Вип. 4(72). С. 444–455. <http://ep3.nuwm.edu.ua/4844/>.
7. Стартер и аппараты системы пуска. URL: <http://stroy-technics.ru/article/starter-i-apparaty-sistemy-puska>.
8. Види гайкових ключів і їх різновиди. URL: <https://toptul.org/info/gajkovi-klyuchi-i-ix-riznovidi/>.
9. Контрольно-вимірювальний інструмент. URL: <https://disted.edu.vn.ua/courses/learn/490>.
10. Профили торцевых головок. URL: <https://arstools.ru/?1392813368>.
11. Прибор для проверки якорей генератора и



стартеров модели Э263 : паспорт Э236.00.00ПС.
Новгородское производственное объединение
«Автоспецоборудование», 1984. 24 с.

12. Основи охорони праці. Лабораторний
практикум : навч. посіб. / за ред. Б. М. Коржика. Харків :
ХНАМГ, 2009. 108.

13. Третьяков А. М., Петров А.Д. Справочник
молодого слесаря по техническому обслуживанию и
ремонту автомобилей. Москва : Высш. шк., 1985. 272 с.

14. Павлечко В. Н. Эксплуатация, ремонт и монтаж
машин и оборудования : метод. указ. для провед. лабор.
работ. Минск : УО «БГТУ», 2012. 64 с. URL:
https://elib.belstu.by/bitstream/123456789/12056/3/pavlechko_ehkspluaciya-lab-raboty.pdf.

15. Єрмолов Л. С., Поліський А. Я. Ремонтно-
слюсарна справа. Київ : Урожай, 1977. 314 с.

16. Иосилевич Г. Б., Строганов Г. Б., Шарловский
Ю. В. Затяжка и стопорение резьбовых соединений :
Справочник. Москва : Машиностроение, 1985. 224 с.