

Міністерство освіти і науки України
Національний університет водного господарства
та природокористування

Ю.О. КРУСЬ

ОСНОВИ ТА ФУНДАМЕНТИ ПРАКТИКУМ

Навчальний посібник

Видання 2-ге, перероблене та доповнене

*Рекомендовано вченою радою Національного університету
водного господарства та природокористування*

Рівне – 2019

УДК 624.15(075.8)

К84

Рецензенти:

Власюк А. П., доктор технічних наук, професор Національного університету «Острозька академія» (м. Острог);

Кочкаръов Д. В., доктор технічних наук, професор Національного університету водного господарства та природокористування (м. Рівне);

Жеребятьєв О. В., кандидат технічних наук, доцент Національного університету водного господарства та природокористування (м. Рівне).

*Рекомендовано вченою радою Національного університету
водного господарства та природокористування.*

Протокол № 5 від 14 червня 2019 р.

К84 Крусь Ю. О. Основи та фундаменти : Практикум : навч. посібник. – Вид. 2-ге, перероб. та доп. – Рівне : НУВГП, 2019. – 247 с. ; Іл.: 59; табл.: 83; бібліогр.: 47

Навчальний посібник розроблений відповідно до робочих програм дисциплін «Основи та фундаменти» і «Механіка ґрунтів, основи та фундаменти транспортних споруд».

У посібнику подані основні поняття з геотехніки, викладені загальні принципи проектування ґрунтових основ і фундаментів за граничними станами, послідовно розглянуті методи розрахунків і правила конструювання фундаментів мілкового закладання та пальових фундаментів промислових, цивільних і транспортних будівельних об'єктів. Описані методи штучного покращання основ, особливості проектування та зведення фундаментів на структурно нестійких ґрунтах. Усі основні питання забезпечені нормативно-довідковими даними та проілюстровані багаточисельними прикладами розв'язання типових інженерних задач, що найчастіше зустрічаються в проектній практиці.

Посібник також містить рекомендації до самостійної діяльності, у тому числі – курсового проектування й підготовки магістерських робіт, укомплектований питаннями до тестового контролю навчальних досягнень студентів та призначений для здобувачів вищої освіти, які навчаються за спеціалізаціями «Міське будівництво та господарство», «Мости і транспортні тунелі», «Технологія будівельних конструкцій, виробів і матеріалів» спеціальності «Будівництво та цивільна інженерія».

УДК 624.15(075.8)

© Крусь Ю. О., 2019

© Національний університет
водного господарства та
природокористування, 2019

З М І С Т

	Стор.
Передмова	5
1. Організація курсового проектування	6
2. Завдання на курсову роботу (проект)	6
3. Рекомендована послідовність виконання курсової роботи (проекту). Склад і оформлення розрахунково-пояснювальної записки	7
4. Аналіз інженерно-геологічних умов будівельної ділянки. Вибір виду основ і фундаментів	9
4.1. Вихідні дані для проектування	9
4.2. Матеріали інженерно-геологічних вишукувань	10
4.3. Визначення похідних фізичних характеристик ґрунтів. Встановлення повних назв ґрунтів	11
4.4. Визначення розрахункових фізико-механічних характеристик ґрунтів	13
4.5. Визначення типу ґрунтових умов за просіданням	14
4.6. Побудова геологічного розрізу ґрунтового масиву. Оцінювання інженерно-геологічних умов за даними про ґрунти окремих шарів	16
5. Загальні положення проектування ґрунтових основ і фундаментів за граничними станами	17
6. Визначення навантажень на фундаменти	21
6.1. Загальні положення	21
6.2. Конструктивне оцінювання будівлі або споруди. Призначення вантажних площ. Проектування складу конструкцій та визначення ваги 1 м ² покриттів і перекриттів. Збір навантажень на фундаменти	26
7. Прив'язування будівлі або споруди	28
8. Проектування фундаментів мілкого закладання	29
8.1. Види та конструкції фундаментів мілкого закладання, область їхнього застосування	29
8.2. Основні розрахункові положення та послідовність проектування фундаментів мілкого закладання	34
8.3. Визначення глибини закладання фундаменту	36
8.4. Визначення розмірів підшови фундаментів	40
8.5. Проектування переривчастих фундаментів	43
8.6. Перевірка міцності слабкого ґрунту підстеляючого шару основи	46
8.7. Розрахунок сумісних осідань основ і фундаментів і порівняння їх із гранично допустимими значеннями	47

8.8.	Проектування та влаштування штучних основ	52
8.8.1.	Поверхнєве ущільнення ґрунтів важкими трамбівками	53
8.8.2.	Глибинне ущільнення пробиванням свердловин і влаштуванням у них ґрунтових (ґрунтонабивних) паль	58
8.8.3.	Проектування та влаштування ґрунтових подушок	62
9.	Проектування пальових фундаментів	64
9.1.	Види та область застосування пальових фундаментів	64
9.2.	Класифікація та конструкції паль	65
9.3.	Основні розрахункові положення та послідовність проектування пальових фундаментів	67
9.4.	Призначення виду паль і основних параметрів пальового фундаменту	70
9.5.	Визначення несучої здатності паль	74
9.5.1.	Несуча здатність палі за її матеріалом	74
9.5.2.	Взаємодія палі з оточуючим її ґрунтом	76
9.5.3.	Визначення несучої здатності паль за ґрунтом згідно з нормами проектування	78
9.6.	Розрахунок пальових фундаментів за першою групою граничних станів. Розміщення паль у плані та конструювання ростверка	81
9.6.1.	Центрально навантажені фундаменти	81
9.6.2.	Позацентрово навантажені фундаменти	84
9.6.3.	Залізобетонні ростверки	86
9.7.	Розрахунок пальових фундаментів за другою групою граничних станів	86
9.8.	Підбір обладнання для занурювання паль і визначення розрахункової відмови палі	88
9.9.	Особливості проектування пальових фундаментів у структурно нестійких ґрунтах	91
10.	Склад і оформлення графічної частини курсової роботи (проекту)	92
11.	Захист курсової роботи (проекту)	94
	Додаток А (завдання на проектування). Інженерно-геологічні умови будівельних ділянок	97
	Додаток Б. Нормативно-довідкова інформація	107
	Додаток В. Приклади розв'язання типових інженерних задач ...	135
	Додаток Г. Рекомендації до оформлення графічної частини ...	200
	Додаток Д. Питання до тестового контролю	211
	Перелік джерел посилання	243

ПЕРЕДМОВА

Основи та фундаменти є чи не найважливішими елементами будівель і споруд. У загальному обсязі будівництва влаштування основ і фундаментів має значну питому вагу як за вартістю (до 20% загальної кошторисної вартості), так і за трудо- й енергомісткістю будівельних робіт. Недостатня вивченість геологічних і гідрогеологічних умов на будівельній ділянці, помилки при проектуванні, неякісне влаштування основ і фундаментів, незабезпечення необхідної надійної та тривалої їхньої експлуатації часто стають причинами появи неприпустимих деформацій, що може призвести до локальних пошкоджень, а іноді й повного руйнування зведених будівельних об'єктів. З іншого боку, у деяких випадках при будівництві з метою перестраховування влаштовують більш потужні фундаменти, ніж це потрібно за умовами надійної експлуатації будівель і споруд та їхніх основ. Це призводить до зайвих додаткових робіт на будівельному майданчику, недостатньому використанню несучої здатності ґрунтової основи, перевитраті будівельних матеріалів й енергоресурсів.

Отже, майбутні інженери-будівельники повинні не лише добре знати практичні питання зведення будівель і споруд, але й досконало володіти теорією розрахункових методів. Тому даний посібник має за мету надати в оптимально стислому й, разом із тим, інформативно насиченому вигляді загальні принципи проектування ґрунтових основ і фундаментів за граничними станами, висвітлити сучасні методи розрахунку основ та правила конструювання найбільш широко застосовуваних у будівництві фундаментів мілкого закладання та пальових фундаментів, розглянути методи штучного покращання основ та особливості проектування й зведення фундаментів на структурно нестійких ґрунтах, забезпечити розв'язання найпоширеніших у проектній практиці інженерних задач необхідними нормативно-довідковими даними.

Даний посібник укладений відповідно до робочих програм дисциплін «Основи та фундаменти» і «Механіка ґрунтів, основи та фундаменти транспортних споруд» і призначений для підготовки у закладах вищої освіти фахівців, які навчаються за спеціалізаціями «Міське будівництво та господарство», «Мости і транспортні тунелі», «Технологія будівельних конструкцій, виробів і матеріалів» спеціальності «Будівництво та цивільна інженерія». Приклади розрахунків основ і фундаментів, що ввійшли до книги задля наочності й кращого розуміння викладеного теоретичного матеріалу, можуть бути використані студентами на практичних заняттях, при курсовому проектуванні й виконанні магістерських робіт. Укомплектування посібника питаннями до тестового контролю сприятиме швидкому осмисленню та засвоєнню отриманої інформації, а також якісній підготовці студентів до контрольних заходів (заліків, екзаменів та ін.). Студенти заочної форми навчання можуть користуватись матеріалами книги для самостійного опанування зазначених дисциплін.

У представленому посібнику чинні нормативні документи враховані з усіма змінами та доповненнями, опублікованими станом на 31 березня 2019 р.

1. ОРГАНІЗАЦІЯ КУРСОВОГО ПРОЕКТУВАННЯ

Навчальний посібник, зокрема призначений для користування при курсовому проектуванні у межах самостійної роботи із дисциплін «Основи та фундаменти» і «Механіка ґрунтів, основи та фундаменти транспортних споруд» здобувачами вищої освіти, які навчаються за спеціалізаціями «Міське будівництво та господарство» та «Мости і транспортні тунелі» спеціальності «Будівництво та цивільна інженерія». Він може бути використаний при підготовці магістерських робіт, а також у навчальному процесі при опануванні курсів «Інженерно-геологічні вишукування та механіка ґрунтів», «Проектування основ і фундаментів у складних інженерно-геологічних умовах», «Основи та фундаменти спеціальних споруд» і т. п. студентами інших спеціалізацій.

Курсова робота (проект) складається з розрахунково-пояснювальної записки й графічної частини та полягає у проектуванні основ і фундаментів під визначений виданим завданням конкретний цивільний, промисловий або транспортний будівельний об'єкт у двох варіантах: 1 – фундаменти мілкового закладання на природних або штучних основах; 2 – пальові фундаменти.

Складовою частиною роботи (проекту) може бути розділ із НДРС (науково-дослідної роботи студента), що передбачає опрацювання окремих питань із включенням елементів власних наукових досліджень.

Виконання курсової роботи (проекту) базується на використанні чинних нормативних документів і державних стандартів, сучасної навчальної, спеціальної та довідкової літератури, а також методичних розробок кафедри.

2. ЗАВДАННЯ НА КУРСОВУ РОБОТУ (ПРОЕКТ)

Завдання на проектування визначається викладачем-керівником і містить:

а) варіант будівлі або споруди у вигляді оформлених на окремому аркуші опорної схеми будівельного об'єкта (план, фасад, характерні поздовжній і (або) поперечний розрізи) із типового проекту та відповідного текстового пояснення із зазначенням виду конструктивної схеми будівлі або споруди, інформації про їхню підземну частину, розміри й матеріали основних елементів і конструкцій та ін. (див. зразки у прикладах В.3 і В.4 додатка В);

б) варіанти ґрунтових умов (див. табл. А.1 у додатку А) і ділянки будівництва (див. рис. А.1 у додатку А).

Ґрунтові умови розроблені в 100 варіантах, що забезпечує індивідуальність завдання для кожного студента. У зазначеній табл. А.1 наведені такі дані: номер варіанта, номер будівельної ділянки, абсолютні позначки горизонталей і гирл трьох пробурених на ділянці розвідувальних свердловин, номери ґрунтів у п'ятишаровому ґрунтовому масиві, товщини окремих шарів ґрунту (інженерно-геологічних елементів ІГЕ) і рівень ґрунтових вод у кожній із свердловин, назви населених пунктів, де передбачається будівництво.

Ґрунти позначені цифрами від 1 до 154, а результати їхнього лабораторного дослідження наведені в табл. А.2 і А.3 у додатку А.

Зокрема, у табл. А.2 для великоуламкових ґрунтів і пісків дається гранулометричний (зерновий) склад і фізико-механічні характеристики (щільність ґрунту природної будови ρ , щільність твердих мінеральних частинок ґрунту ρ_s , вологість ґрунту у природному заляганні W , його модуль деформації E , кут внутрішнього тертя φ і питоме зчеплення c), для торфів і заторфованих ґрунтів – вміст органічної речовини, а для скельних ґрунтів – межа міцності на одноосовий стиск R_c .

У табл. А.3 у додатку А наведені фізико-механічні характеристики глинистих ґрунтів (щільність твердих мінеральних частинок ґрунту ρ_s , щільність ґрунту природної будови ρ , вологість ґрунту у природному заляганні W , вологісні межі розкочування W_p і текучості W_L , модуль деформації ґрунту E , його кут внутрішнього тертя φ і питоме зчеплення c), а для просідних ґрунтів – ще й відносна деформація просідання ґрунту ε_{sl} при тисках $\sigma=100, 200$ і 300 кПа.

На окремий рис. А.1 у додатку А винесені плани будівельних ділянок (їхні розміри у плані однакові – 180×80 м) під номерами від 0 до 9 із зображенням горизонталей і зазначенням місць розташування розвідувальних свердловин.

Відзначимо, що зафіксовані в даному посібнику інженерно-геологічні умови реальні і, у переважній більшості випадків, характерні для відповідних населених пунктів. Тому їх, за відсутністю іншої інформації, можна використовувати при виконанні магістерських робіт.

3. РЕКОМЕНДОВАНА ПОСЛІДОВНІСТЬ ВИКОНАННЯ КУРСОВОЇ РОБОТИ (ПРОЕКТУ). СКЛАД І ОФОРМЛЕННЯ РОЗРАХУНКОВО-ПОЯСНОВАЛЬНОЇ ЗАПИСКИ

Рекомендується така послідовність виконання курсової роботи (проекту):

вивчається структура й зміст методичного забезпечення, у тому числі необхідні розрахункові й довідкові дані з державних стандартів і будівельних норм (див. додаток Б) та приклади розв'язання типових задач (див. додаток В), які найчастіше зустрічаються під час проектування основ і фундаментів;

аналізуються відомості про рельєф, геологічну будову, гідрогеологічні й кліматичні умови будівельної ділянки; оцінюються дані про фізичні й механічні характеристики ґрунтів окремих шарів розвіданого ґрунтового масиву, визначаються класифікаційні показники ґрунтів та встановлюються їхні повні назви; намічається найбільш раціональне розміщення будівлі або споруди на ділянці; з'ясовується можливість використання в основі виявлених ґрунтів у їхньому природному заляганні. У разі необхідності намічаються заходи з попереднього штучного покращання природних властивостей так званих “слабких” ґрунтів (просідних і набрякливих ґрунтів, пухких пісків, водонасичених глинистих ґрунтів у текучому й текучопластичному станах, мулів, сапропелів, заторфованих ґрунтів і торфів) – їхнього ущільнення, закріплення або заміни їх більш міцними й менш стисливими з улаштуванням ґрунтових подушок;

вивчаються конструктивні особливості будівлі або споруди (конструктив-

на схема; дані про підземну частину, конструкції нульового циклу та заглиблені частини об'єкта; конструкції та матеріали стін, покриттів і перекриттів тощо). Вибираються характерні перерізи або конструкції, для яких передбачається проектувати фундаменти, і визначаються навантаження на ці фундаменти;

виконується прив'язування об'єкта на плані та вертикальне прив'язування; розглядаються можливі варіанти основ і фундаментів (основи штучні або природні, фундаменти збірні або монолітні тощо), вибирається найбільш відповідний (з урахуванням набутого й висвітленого в літературі практичного досвіду в галузі фундаментобудування), який застосовують для будівель і споруд (цеглианих, великопанельних, каркасних тощо), аналогічних до заданих;

у випадку наявності у ґрунтовому масиві будівельної ділянки слабких ґрунтів, природні властивості яких потребують покращання, виконується проект штучних основ;

проектуються фундаменти мілкого закладання;

проектуються пальові фундаменти;

виконується графічна частина згідно з положеннями ЄСКД (єдиної системи конструкторської документації) і СПДБ (системи проектної документації для будівництва).

Курсова робота (проект) складається з розрахунково-пояснювальної записки обсягом 20...25 сторінок тексту на стандартних аркушах паперу формату А4 (із розмірами сторін 210×297 мм) і одного аркуша креслень ватманського паперу формату А1 (із розмірами сторін 594×841 мм).

Записка виконується у вигляді набраного на комп'ютері тексту; усі сторінки (крім титульної) нумеруються арабськими цифрами у правому верхньому кутку. На початку пояснювальної записки розміщується її зміст, у кінці – перелік джерел посилання із зазначенням основних елементів бібліографічного опису (прізвища автора(ів), назви праці або документа, місця та року опублікування, назви видавництва, кількості сторінок). Уся текстова частина пояснювальної записки має характеризуватись чіткістю (без зайвих подробиць і повторень) і логічною послідовністю викладення матеріалу, точністю формулювань і обґрунтованістю прийнятих рішень.

Особлива увага повинна бути звернена на точність обчислень. Розрахунки обов'язково супроводжуються відповідними схемами, графіками й рекомендованими у розрахунковій практиці допоміжними таблицями, що забезпечуються відповідними заголовками й підписами, нумеруються в межах конкретного розділу та розміщаються в тексті після першого згадування про них.

Графічні побудови виконуються з позначенням розбивочних осей, розмірів, висотних позначок і т. п. з дотриманням вимог чинним нормативних документів (ДСТУ, ГОСТ, ДБНУ, СНіП, ЄСКД, СПДБ). Маркування елементів, прив'язування їх до осей будівлі або споруди й висотні позначки в розрахунках і на розрахункових схемах повинні бути ті ж самі, що й на аркуші креслень.

Пояснювальна записка повинна містити такі розділи та параграфи:

Вступ (вихідні дані для проектування)

Розділ 1. Аналіз інженерно-геологічних умов будівельної ділянки.

1.1. Визначення похідних фізичних характеристик ґрунтів. Встановлення повних назв ґрунтів

1.2. Визначення розрахункових фізико-механічних характеристик ґрунтів

1.3. Визначення типу ґрунтових умов за просіданням (лише за наявністю просідних ґрунтів)

1.4. Висновки про інженерно-геологічні умови будівельної ділянки

1.5. Висновки та рекомендації до вибору видів основ і фундаментів

Розділ 2. Конструктивне оцінювання будівлі/споруди. Визначення навантажень на фундаменти (лише у визначених завданнях на проектування перерізах)

Розділ 3. Прив'язування будівлі/споруди

Розділ 4. Проектування основ і фундаментів мілкого закладання

4.1. Вибір типу фундаментів

4.2. Визначення глибини закладання фундаментів

4.3. Проектування штучних основ (лише у випадку, якщо ґрунти основи у своєму природному заляганні не мають достатньої несучої здатності або надмірно стисливі)

4.4. Розрахунок основ за деформаціями (за другою групою граничних станів)

4.4.1. Визначення розмірів підшви фундаментів

4.4.2. Розрахунок сумісних осідань основ і фундаментів та порівняння їх із гранично допустимими значеннями

4.5. Конструювання фундаментів мілкого закладання (розміщення елементів фундаментів у плані будівлі/споруди)

Розділ 5. Проектування пальових фундаментів

5.1. Вибір виду та довжини палі

5.2. Визначення глибини закладання пальового ростверка

5.3. Визначення несучої здатності поодинокій палі

5.4. Обчислення необхідної кількості паль для стовпчастих фундаментів під колони або відстані між палями для стрічкових фундаментів. Розташування паль у плані будівлі/споруди

5.5. Перевірка фактичного навантаження на палі

5.6. Конструювання ростверків

5.7. Підбір обладнання для занурювання паль і визначення розрахункової відмови палі

Перелік використаної літератури.

Склад і оформлення графічної частини курсової роботи (проекту) детально описаний у розділі 10 даного посібника.

4. АНАЛІЗ ІНЖЕНЕРНО-ГЕОЛОГІЧНИХ УМОВ БУДІВЕЛЬНОЇ ДІЛЯНКИ. ВИБІР ВИДУ ОСНОВ І ФУНДАМЕНТІВ

4.1. Вихідні дані для проектування

На підставі завдання на курсову роботу (див. розділ 2) у пояснюючій записці вказують прийнятий варіант ґрунтових умов і назву населеного пункту передба-

чуваного будівництва з викопіюванням відповідної строчки з табл. А.1 у додатку А, а також варіант будівельної ділянки із зображенням її плану в масштабі 1:2000 і нанесеними габаритними розмірами, горизонталями, гирлами свердловин та їхніми абсолютними позначками. Крім того, необхідно прикласти видааний викладачем-керівником аркуш індивідуального варіанта будівлі чи споруди із зазначеними перерізами, для яких слід запроєктувати основи й фундаменти.

4.2. Матеріали інженерно-геологічних вишукувань

Аналіз інженерно-геологічних умов (ІГУ) ділянки будівництва входить до складу інженерно-геологічних вишукувань, здійснюваних вишукувальною організацією відповідно до технічного завдання генерального проєктувальника, і є невід'ємним і відповідальним етапом проєктування основ і фундаментів.

Аналіз ІГУ будівельної ділянки містить у собі:

визначення похідних фізичних характеристик ґрунтів і встановлення повних назв ґрунтів окремих шарів (інженерно-геологічних елементів ІГЕ), що складають ґрунтовий масив;

визначення розрахункових фізико-механічних характеристик ґрунтів;

побудову геологічного розрізу (профілю) ґрунтового масиву по зазначених завданнях на проєктування свердловинах;

оформлених у вигляді висновків і рекомендацій якісну характеристику ґрунтової товщі та оцінювання придатності використання ґрунтів окремих шарів як природної основи. При цьому проєктом повинно бути передбачене зрізання родючого шару ґрунту (так званого ґрунтово-рослинного шару) для подальшого його використання з метою благоустрою району забудови або рекультивації сільськогосподарських угідь. У випадку наявності в основі слабких ґрунтів намічають варіанти й способи покращання ґрунтових властивостей (ущільненням, закріпленням, заміною з улаштуванням ґрунтових подушок і т. п.), якщо ефективність влаштування штучних основ виявиться технічно й економічно обґрунтованою.

У загальному випадку разом із зазначеною інформацією в результаті інженерно-геологічних вишукувань мають бути отримані ще й такі дані:

місце розташування й рельєф території передбачуваного будівництва (наявність яруг, заболочених ділянок, зсувних схилів); кліматичні й сейсмічні умови та відомості про раніше виконані дослідження ґрунтів і ґрунтових вод;

геологічна будова і літологічний склад товщі ґрунтів, а також спостережені несприятливі фізико-геологічні й інші явища (карст, зсуви, просідання й набрякання ґрунтів, гірничі виробки і т. п.);

гідрогеологічні умови із зазначенням висотних позначок рівнів ґрунтових вод, у тому числі на період промерзання, сезонних і багатолітніх амплітуд їхніх коливань і величин витрат;

агресивність ґрунтових вод по відношенню до матеріалів конструкцій;

стратиграфічна послідовність усіх шарів, лінз і прошарків із зазначенням їхнього віку й походження;
 описи й результати лабораторних і польових досліджень ґрунтів;
 досвід місцевого будівництва;
 прогноз можливих змін інженерно-геологічних умов ділянки будівництва при зведенні й експлуатації будівель і споруд;
 рішення щодо забезпечення збереження (захисту) навколишнього середовища.

До перелічених даних додають табличні й графічні матеріали: топографічний план ділянки із зображенням ситуації, горизонталей, існуючих і проєктованих будівель і споруд, місць розташування розвідувальних свердловин, ліній геолого-літологічних розрізів і т. п.; геологічні й гідрогеологічні карти; інженерно-геологічні колонки свердловин із, зокрема, нанесеними місцями відбору проб ґрунту і т. ін.).

Зміст, обсяг і точність інженерно-геологічних вишукувань встановлюються відповідними будівельними нормами і стандартами залежно від складності геологічних умов та особливостей проєктованих будівель і споруд.

4.3. Визначення похідних фізичних характеристик ґрунтів. Встановлення повних назв ґрунтів

Числові значення основних фізичних (щільність ґрунту природної будови ρ , щільність твердих мінеральних частинок ґрунту ρ_s , вологість ґрунту у природному заляганні W , межі розкочування W_p і текучості W_L ґрунту), міцнісних (кут внутрішнього тертя φ і питоме зчеплення c ґрунту) і деформаційних (модуль деформації ґрунту E , відносна деформація просідання ґрунту ε_{sl} при тисках $\sigma=100$; 200 і 300 $кПа$) характеристик рекомендується подавати в табличній формі.

Для встановлення повних назв ґрунтів кожного шару (за винятком ґрунтово-рослинного) визначають похідні фізичні характеристики:

а) для великоуламкових ґрунтів, пісків і глинистих ґрунтів:

щільність сухого ґрунту (скелету) природної будови ρ_d

$$\rho_d = \frac{\rho}{1+W}, \text{ } \rho/\text{м}^3; \quad (4.1)$$

об'ємна вага ґрунту γ

$$\gamma = \rho \cdot g, \text{ } \text{кН}/\text{м}^3; \quad (4.2)$$

де $g=9,81 \approx 10 \text{ м}/\text{с}^2$ – прискорення вільного падіння;

об'ємна вага сухого ґрунту (скелету) природної будови γ_d

$$\gamma_d = \rho_d \cdot g, \text{ } \text{кН}/\text{м}^3; \quad (4.3)$$

питома вага ґрунту γ_s

$$\gamma_s = \rho_s \cdot g, \text{ } \text{кН}/\text{м}^3; \quad (4.4)$$

питома вага ґрунту у зваженому у воді стані γ_{sb}

$$\gamma_{sb} = \frac{\gamma_s - \gamma_w}{1 + e}, \text{ кН/М}^3, \quad (4.5)$$

де $\gamma_w \approx 10 \text{ кН/М}^3$ – питома вага води;
коефіцієнт пористості ґрунту e

$$e = \frac{\rho_s}{\rho_d} - 1 = \frac{\rho_s}{\rho} (1 + W) - 1 \quad (4.6)$$

(тут числове значення W підставляють у частках одиниці (ч. о.);
коефіцієнт водонасичення ґрунту S_r

$$S_r = \frac{\rho_s \cdot W}{e \cdot \rho_w}, \quad (4.7)$$

де $\rho_w = 1 \text{ г/см}^3$ – густина води (тут числове значення W підставляють у частках одиниці (ч. о.);

б) додатково лише для глинистих ґрунтів:

число пластичності ґрунту I_p

$$I_p = W_L - W_p, \%, \quad (4.8)$$

показник текучості ґрунту I_L

$$I_L = \frac{W - W_p}{W_L - W_p}; \quad (4.9)$$

показник текучості замоченого до повного водонасичення (коли $S_r = 0,9$) ґрунту $I_{L,sat}$

$$I_{L,sat} = \frac{W_{sat} - W_p}{I_p} = \frac{0,9e\rho_w}{\rho_s} \frac{100 - W_p}{I_p}, \quad (4.10)$$

де

$$W_{sat} = \frac{S_r e \rho_w}{\rho_s} 100 = \frac{0,9e\rho_w}{\rho_s} 100 \quad (4.11)$$

(тут числове значення W_p підставляють у відсотках).

Формулюванню повних назв ґрунтів окремих шарів передує встановлення їхніх різновидів за певними класифікаційними показниками:

а) великоуламкових ґрунтів і пісків:

за гранулометричним складом (див. табл. Б.1 у додатку Б);

за щільністю будови, що характеризується коефіцієнтом пористості ґрунту e (лише для пісків; див. табл. Б.2 у додатку Б);

за ступенем водонасичення, що характеризується коефіцієнтом водонасичення ґрунту S_r (див. табл. Б.3 у додатку Б);

б) глинистих ґрунтів:

за числом пластичності ґрунту I_p (див. табл. Б.4 у додатку Б);

за показником текучості ґрунту I_L (див. табл. Б.5 у додатку Б);

за відносною деформацією просідання ε_{st} (якщо $\varepsilon_{st} < 0,01$, то різновид ґрунту – непросідний; якщо ж $\varepsilon_{st} \geq 0,01$ – просідний);

в) заторфованих ґрунтів і торфів – за відносним вмістом органічної речовини (якщо її менше, ніж 50% за масою, то це заторфований ґрунт, якщо ж більше, ніж 50% за масою – торф).

У результаті повна назва ґрунту являє собою сукупність встановлених класифікаційних ознак (різновидів) і може бути, наприклад, такою:

для великоуламкових ґрунтів – гравійний ґрунт, насичений водою;

для пісків – пісок дрібний, середньої щільності, малого ступеня водонасичення;

для глинистих ґрунтів – глина тугопластична непросідна або суглинок твердий просідний.

Зразки визначення похідних фізичних характеристик ґрунтів і встановлення повних назв ґрунтів наведені в прикладах В.1 і В.2 у додатку В.

4.4. Визначення розрахункових фізико-механічних характеристик ґрунтів

У табл. А.2 і А.3 у додатку А наведені нормативні значення фізико-механічних характеристик ґрунтів:

щільності ґрунту природної будови $\rho \equiv \rho_n$;

кут внутрішнього тертя ґрунту φ_n ;

питоме зчеплення ґрунту c_n .

У розрахунках застосовують розрахункові значення фізико-механічних характеристик ґрунтів:

за I-ою групою граничних станів, тобто за несучою здатністю – ρ , φ_1 і c_1 ;

за II-ою групою граничних станів, тобто за деформаціями – ρ_{II} , φ_{II} і c_{II} .

Відповідно до п. 7.3.5 чинних ДБН В.2.1-10-2009 [4] розрахункові значення характеристик ґрунтів визначають за виразом

$$X = X_n / \gamma_g, \quad (4.12)$$

де X_n – нормативне значення характеристики; γ_g – коефіцієнт надійності за ґрунтом, який приймають згідно з п. В.1 у довідковому додатку В ДБН [4].

Для розрахунків за I-ою групою граничних станів приймають:

а) при визначенні ρ_1 , для будь-яких ґрунтів $\gamma_{g(\rho)} = 1,05$;

б) при визначенні φ_1 :

для пісків $\gamma_{g(\varphi)} = 1,1$;

для глинистих ґрунтів $\gamma_{g(\varphi)} = 1,15$;

в) при визначенні c_1 для будь-яких ґрунтів $\gamma_{g(c)} = 1,5$.

Для розрахунків за II-ою групою граничних станів при визначенні ρ_{II} , φ_{II} і c_{II} приймають $\gamma_g = 1$, тобто $\rho_{II} = \rho_n = \rho$, $\varphi_{II} = \varphi_n$ і $c_{II} = c_n$.

Відзначимо ще одну важливу міцнісну характеристику ґрунту – його умовний розрахунковий опір R_0 , що має бути зафіксований для кожного із ґрунтів і встановлюється з табл. Б.6...Б.9 у додатку Б за відомих назв відповідних ґрунтів і числових значень їхніх фізичних характеристик.

Номери ґрунтів у багат шаровому ґрунтовому масиві, їхні повні назви та нормативні й розрахункові значення фізико-механічних характеристик представляють у вигляді зведеної таблиці (див. табл. В.1.3 і В.2.3 у додатку В).

Зразки визначення розрахункових фізико-механічних характеристик ґрунтів наведені в прикладах В.1 і В.2 у додатку В.

4.5. Визначення типу ґрунтових умов за просіданням

ґрунти, що під сумісною дією зовнішнього навантаження та власної ваги або лише від власної ваги при замочуванні водою або будь-якою іншою рідиною схильні зазнавати додаткову вертикальну деформацію, називають *просідними*, а додаткову деформацію при замочуванні – *просіданням*. За гранулометричним складом такі ґрунти відносять до глинистих – супісків, суглинків і глин. Характеризуються вони відносною деформацією просідання ε_{st} , початковим тиском просідання p_{st} і початковою вологістю просідання W_{st} .

При проектуванні основ, складених лесовими просідними ґрунтами, підвищення їхньої вологості може відбуватись за двома схемами: замочуванням ґрунтів зверху із зовнішніх джерел і (або) знизу при піднятті рівня ґрунтових вод; поступовим накопиченням вологи в ґрунті внаслідок інфільтрації поверхневих вод і екранування поверхні. Іноді підвищення вологості просідних ґрунтів може відбуватись одночасно внаслідок, наприклад, замочування ґрунтів зверху та поступового накопичення вологи в ґрунті.

Згідно з нормами проектування основ розрахунковий стан просідних ґрунтів за вологістю може бути таким: при можливості їхнього замочування – повне водонасичення ($S_r \geq 0,8$); при неможливості їхнього замочування – усталене значення вологості W_{eg} , яке приймають рівним природній вологості W , якщо $W \geq W_p$, і вологості на межі розкочування W_p , якщо $W < W_p$.

ґрунтові умови будівельних ділянок, складених просідними ґрунтами, залежно від можливості виявлення просідання від власної ваги поділяють на два типи: I-ий тип – ґрунтові умови, в яких основну частину просідання складає просідання від зовнішнього навантаження, а просідання від власної ваги ґрунту відсутнє або не перевищує 5 см; II-ий тип – ґрунтові умови, коли поряд із просіданням від зовнішнього навантаження в нижній частині просідної товщі можливе просідання від власної ваги ґрунту і його величина перевищує 5 см.

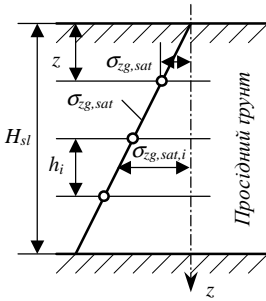
Визначення типу ґрунтових умов за просіданням провадять із використанням матеріалів лабораторних досліджень. При цьому можливе просідання s_{st} від власної ваги замоченого до коефіцієнта водонасичення $S_r = 0,8$ ґрунту при нашаруванні лесових ґрунтів товщиною H_{st} (рис. 4.1) обчислюють згідно з розрахунковою схемою методу пошарового підсумовування (див. параграф 8.7) у такій послідовності:

1. Поділяють просідну товщу H_{st} на окремі елементарні шари товщиною $h_i = 1 \dots 2$ м.
2. Визначають питому вагу замоченого ґрунту $\gamma_{sat} = \rho_{sat} g$ (тут $g = 9,81 \approx 10$ м/с² – прискорення вільного падіння), для чого при коефіцієнті водонасичення

$S_r=0,8$ і коефіцієнті пористості e (див. формули відповідно (3.7) і (3.6)) розраховують вологість замоченого ґрунту $W_{sat}=S_r e \rho_w / \rho_s$ (тут ρ_s – щільність твердих частинок ґрунту; $\rho_w=1 \text{ г/см}^3$ – густина води) і його щільність $\rho_{sat}=\rho(1+W_{sat})/(1+W)$ (тут W – природна вологість ґрунту).

3. Обчислюють напруження від власної ваги замоченого ґрунту на позначках границь елементарних шарів $\sigma_{zg,sat}=\gamma_{sat}h$ і будують епюру $\sigma_{zg,sat}$.

4. Визначають початковий тиск просідання p_{sl} , для чого будують графік залежності відносних просідань ґрунту від тисків $\varepsilon_{sl}=f(p)$ (рис. 4.2), отриманих за результатами компресійних випробувань і наведених у завданні на проектування. За p_{sl} приймають точку перетину кривої $\varepsilon_{sl}=f(p)$ з ординатою $\varepsilon_{sl}=0,01$. Якщо крива $\varepsilon_{sl}=f(p)$ проходить вище цієї лінії і її не перетинає, то в курсовій роботі (проекті) слід приймати умовно $p_{sl}=80 \text{ кПа}$.



Непросідний ґрунт

Рис. 4.1. Схема до визначення типу ґрунтових умов за просіданням

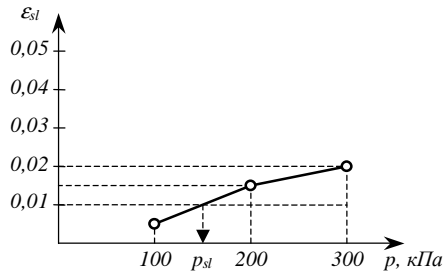


Рис. 4.2. Залежність $\varepsilon_{sl}=f(p)$ для визначення початкового тиску просідання p_{sl}

Якщо $\sigma_{zg,sat} < p_{sl}$, то ґрунт при цьому тиску в розглядуваному елементарному шарі вважають непросідним. Якщо $\sigma_{zg,sat} \geq p_{sl}$, то з графіка $\varepsilon_{sl}=f(p)$ визначають значення $\varepsilon_{sl,i}$, що відповідає тиску $\sigma_{zg,sat,i}$ у середині кожного елементарного шару.

5. Обчислюють можливе просідання s_{sl} від власної ваги замоченого ґрунту при нашаруванні лесових просідних ґрунтів товщиною H_{sl} за формулою

$$s_{sl} = \sum_{i=1}^n s_{sl,i} = \sum_{i=1}^n \varepsilon_{sl,i} h_i k_{sl,i}, \quad (4.13)$$

де n – кількість елементарних шарів, на яку поділена зона просідання товщиною H_{sl} ; $\varepsilon_{sl,i}$ – відносна деформація просідання ґрунту i -го шару при дії у середині його напруження від власної ваги замоченого ґрунту $\sigma_{zg,sat,i}$; h_i – товщина i -го елементарного шару ґрунту; $k_{sl,i}$ – коефіцієнт умов роботи ґрунту i -го елементарного шару основи, який у цьому випадку приймають $k_{sl,i}=1$.

Якщо просідання товщі від власної ваги замоченого ґрунту $s_{sl} \leq 5 \text{ см}$, то ґрунтові умови будівельної ділянки відносяться до I-го типу за просіданням, якщо $s_{sl} > 5 \text{ см}$ – до II-го типу.

Зразок визначення типу ґрунтових умов за просіданням наведений у прикладі В.2 у додатку В.

4.6. Побудова геологічного розрізу ґрунтового масиву. Оцінювання інженерно-геологічних умов за даними про ґрунти окремих шарів

Геологічні розрізи (профілі) виконують на аркушах міліметрового паперу формату А4 у масштабі М 1:100...150 (вертикальний) і М 1:1500...2000 (горизонтальний). Поверхню природного рельєфу *NL* будують по гирлах роздільвальних свердловин. Товщини шарів відкладають по осях гирл свердловин, при цьому товщина останнього шару не обмежується. Позначки, що відповідають одним і тим самим ґрунтам, з'єднують плавними лініями. Кожний шар ґрунту заштриховують відповідно до позначень, наведених у табл. Б.10 у додатку Б. Рівень ґрунтових вод *WL* відкладають від позначок гирл відповідних свердловин. При плануванні будівельної ділянки слід прагнути до нульового балансу об'ємів підсилення й зрізування ґрунту та створити ухил поверхні планування *DL* не менше $i=0,005...0,01$ для відведення атмосферних опадів (більш детально див. розділ 7).

Зразки побудови геологічних розрізів наведені на рис. В.1.2 і В.2.2 у додатку В.

На підставі аналізу фізико-механічних властивостей ґрунтів робиться висновок про придатність ґрунту кожного шару до використання в складі природної основи для фундаментів проекрованої будівлі або споруди. При цьому слід виокремити так звані “надійні” і “слабкі” ґрунти. До *надійних* відносять, як правило, скельні та деякі види дисперсних ґрунтів, а саме великоуламкові ґрунти; піски (крім дрібних і пилюватих, а також пухких за щільністю будови); тверді, напівтверді та тугопластичні глинисті ґрунти. *Слабкими* ґрунтами, залягання яких у природному стані через їхню низьку міцність і велику стисливість почасти не може гарантувати потрібну надійність основи, є такі: просідні та набрякливі ґрунти; піски дрібні й пилюваті, а також пухкі за щільністю будови; глинисті ґрунти м'якопластичної, текучопластичної та текучої консистенцій; зв'язні органомінеральні та органічні ґрунти (мули, сапропелі, заторфовані ґрунти й торфи); незлежані насипні ґрунти (більш детально див. у параграфі 8.8). Важливо відзначити, що поняття “слабкий” і “міцний” дуже умовні й відносні, оскільки дозволяють оцінити властивості ґрунтів лише по відношенню до конкретного проектового об'єкта.

Важливими показниками, що дозволяють при оцінюванні кожного із ґрунтових шарів надати висновок про можливість використання їх у складі природної основи, є розрахунковий опір *R* і модуль деформації ґрунту *E*. Так, зокрема, при $R < 100$ кПа і $E < 5$ МПа ґрунти відносять до слабких, які без заходів із їхнього штучного покращання або спеціальних конструктивних заходів не можуть бути використані як несучий шар основи.

У разі доцільності спорудження штучної основи варто намітити декілька конкуруючих способів її влаштування (поверхнєве ущільнення важкими трамбівками, глибинне ущільнення ґрунтовими (ґрунтонабивними) палями, проектування у витрамбованих котлованах, закріплення, заміна з улаштуванням ґрунтових подушок і т. п.), а вже на підставі техніко-економічного співставлення обра-

ти найбільш оптимальний для заданих інженерно-геологічних умов варіант.

Необхідно звернути увагу на рівень ґрунтових вод. У випадку розташування зазначеного рівня вище прогнозованої глибини закладання фундаменту слід передбачити відведення води з котлована на час виконання будівельно-монтажних робіт нульового циклу, а також відповідні захисні конструктивні та технологічні заходи при подальшій експлуатації будівлі або споруди.

На будівельній ділянці слід зазначити місце розташування проектного об'єкта по відношенню до розвідувальних свердловин та його орієнтування по сторонах світу, причому при розміщенні будівлі чи споруди важливо уникати потенційно небезпечних зсувних схилів, що потребує додаткових розрахунків стійкості основ; обирати рівнинні ділянки з найменшими перепадами висот, забезпечуючи тим самим мінімальні обсяги очікуваних земляних робіт; дотримуватись вимог інсоляції будівлі або споруди і т. ін.

Зразки аналізу інженерно-геологічних умов будівельних ділянок, ґрунтові масиви яких складені звичайними і структурно нестійкими просідними ґрунтами, наведені в прикладах відповідно В.1 і В.2 у додатку В.

5. ЗАГАЛЬНІ ПОЛОЖЕННЯ ПРОЕКТУВАННЯ ҐРУНТОВИХ ОСНОВ І ФУНДАМЕНТІВ ЗА ГРАНИЧНИМИ СТАНАМИ

Проектування основ і фундаментів будівель і споруд, як і будь-яких будівельних конструкцій, ведуть за граничними станами.

Граничними станами основ, фундаментів і надфундаментних конструкцій будівель та споруд називають стани, із настанням яких вони перестають задовольняти поставленим до них експлуатаційним вимогам. Стан основ як граничний можна характеризувати лише в тому випадку, якщо він спричиняє перехід у граничний стан надфундаментних конструкцій. Тому основна задача при проектуванні основ і фундаментів будівель та споруд – не допустити граничних станів надфундаментних конструкцій як у період будівництва, так і упродовж усього терміну їхньої служби.

З огляду на це основні вимоги до проектування основ і фундаментів за граничними станами полягають у тому, щоби напруження, деформації та переміщення основи, фундаментів, надфундаментних конструкцій та будівлі або споруди вцілому не перевищували встановлених будівельними нормами небезпечних для умов зведення та експлуатації граничних величин.

Відповідно до п. 7.1 чинних будівельних норм ДБН В.2.1-10-2009 [4] основи слід розраховувати за двома групами граничних станів (ГГС):

а) *за несучою здатністю* – міцністю та стійкістю (утрата стійкості форми й положення; крихке, в'язке або інше руйнування, у тому числі під впливом несприятливих факторів зовнішнього середовища; неусталена повзучість; надмірні пластичні деформації; резонансні коливання та ін.);

б) *за деформаціями* (осідання, крени, прогини, вигини, кути закручуван-

ня, горизонтальні переміщення), що ускладнюють або роблять неможливою нормальну експлуатацію будівлі чи споруди або знижують її довговічність унаслідок виникнення недопустимих переміщень, коливань, тріщин тощо.

Мета розрахунку основи за несучою здатністю – забезпечити міцність і стійкість ґрунтів основи, що запобігали б значним вертикальним переміщенням фундаментів будівлі або споруди; не допустити зсуву фундаментів по підшві та їхнього перекидання; запобігти сповзанню масиву ґрунту разом із фундаментами в укосі чи схилі.

Утрата міцності (стійкості) ґрунтів основи відбувається в кінці II-ої фази напружено-деформованого стану (див. рис. 4.1 у підручнику [25]), коли тиск по підшві фундаменту близький до граничного ($p=p_{cr,2}$). Незначне збільшення навантаження на фундамент призводить до граничного напруженого стану ґрунту, розвитку в основі суцільних областей зсуву, втрати стійкості ґрунтово-масиву, руйнівних деформацій.

Утрата стійкості основи спричиняє недопустимі деформації або втрату несучої здатності окремих конструкцій або будівлі чи споруди вцілому. Отже, і для будівлі або споруди, і для основи перша група граничних станів співпадає, тому її і встановлюють за умов утрати стійкості (несучої здатності) ґрунтів основи.

Надмірні ж деформації ґрунту самі по собі не залучають основу в граничний стан, оскільки через відновлення та утворення нових структурних зв'язків ґрунт навіть після надто великих деформацій має достатню несучу здатність. Однак, розвиток осідань основи може спричинити недопустимі деформації зведених на ній будівель і споруд або окремих їхніх конструкцій. Тому граничний стан основ за другою групою призначають за граничними деформаціями будівель і споруд, виходячи з вимог їхньої нормальної експлуатації.

Отже, мета розрахунку основ за другою групою граничних станів (за деформаціями) полягає в обмеженні деформацій основи такими межами, які б не порушували нормальну експлуатацію й не змінювали проектних рівнів конструкцій будівель і споруд у період їхнього зведення та експлуатації.

Щоби при проектуванні основ і фундаментів забезпечити неможливість настання жодного з граничних станів через різні невраховані обставини, до розрахунків вводять відповідні розрахункові коефіцієнти, що гарантують необхідну надійність проектних рішень. Ці коефіцієнти дозволяють окремо врахувати можливі відхилення у величинах діючих навантажень та їхніх сполучень, особливості конструктивних схем і роботи будівель та споруд, а також неоднорідність ґрунтів і неточність їхніх випробувань.

Раніше вже згадувався коефіцієнт надійності за ґрунтом γ_g (див. параграф 4.4). Далі будуть наведені величини коефіцієнта надійності за навантаженням γ і коефіцієнта сполучень навантажень ψ (див. параграф 6.1). Особливості сумісної роботи конструкцій будівель і споруд із ґрунтовими основами коригують додатковими коефіцієнтами умов роботи γ_c і надійності за ступенем відповідальності γ_n .

Коефіцієнт умов роботи γ_c застосовують для врахування впливу набли-

женості розрахункових схем, а також впливу особливостей сумісної роботи будівель, споруд і ґрунтових основ, що не знайшли відображення в розрахунках прямим шляхом, на їхню нормальну експлуатацію.

Коефіцієнт надійності за призначенням γ_n урахує ступінь відповідальності й капітальності будівель і споруд*.

Розрахунок за першою групою граничних станів (за несучою здатністю) виконують, виходячи з виконання умови

$$\gamma_{lc} F \leq \gamma_c F_u / \gamma_n, \quad (5.1)$$

де F – розрахункове навантаження (узагальнені вертикальні сили, зсувні сили або моменти сил, що намагаються перекинути будівлю чи споруду) на основу в найбільш невідгдній комбінації; γ_n – коефіцієнт надійності, який призначають залежно від ступеня відповідальності будівлі або споруди та приймають таким, що дорівнює 1,2, 1,15 і 1,1 відповідно для будівель і споруд I-го, II-го та III-го класів (у будівельних нормах із проектування основ гідротехнічних споруд цей самий коефіцієнт приймають 1,25; 1,2; 1,15 і 1,1 відповідно для споруд I-го, II-го, III-го та IV-го класів); γ_c – коефіцієнт умов роботи, який приймають залежно від виду й стану ґрунтів (приймають $\gamma_c=1,0$ для пісків, крім пілуватих; $\gamma_c=0,9$ – для пісків пілуватих, а також глинистих ґрунтів у стабілізованому стані; $\gamma_c=0,85$ – для глинистих ґрунтів у нестабілізованому стані; $\gamma_c=0,8...1$ – для скельних ґрунтів залежно від коефіцієнта вивітрилості); γ_c – коефіцієнт, який приймають рівним: для основного сполучення навантажень – 1,0; для особливого сполучення навантажень – 0,9; для сполучення навантажень у період будівництва та ремонту – 0,95; F_u – мінімальна несуча здатність основи для прийнятого сполучення навантажень (сили граничного опору основи) або моменти сил, що намагаються утримати будівлю чи споруду від перекидання.

Розрахунок за другою групою граничних станів (за деформаціями) ведуть до дотримання вимоги

$$s \leq s_u, \quad (5.2)$$

де s – розрахункове значення прогнозованого виду сумісної (найбільш небезпечної) деформації основи будівлі або споруди при найбільш невідгдному сполученні навантажень; s_u – гранично допустиме значення очікуваного виду деформації, що встановлюють відповідно до таблиць чинних будівельних норм (див. табл. Б.30 у додатку Б) або завдання на проектування.

Граничні деформації визначені, виходячи з багаторічного досвіду будівництва та експлуатації будівель і споруд, аналізу сумісної роботи та взаємодії основ, фундаментів і надфундаментних конструкцій, властивостей ґрунтів

* Клас відповідальності встановлюють державними будівельними нормами [3] та визначають розміром економічних, соціальних і екологічних збитків, можливих при досягненні будівлями чи спорудами або їхніми окремими конструкціями граничних станів. Клас відповідальності враховують коефіцієнтом надійності γ_n , який приймають згідно з чинними будівельними нормами [4] із проектування основ і фундаментів.

основ та конструктивних особливостей будівель і споруд. У будівельних нормах граничні деформації для різних будівель і споруд наведені окремо за видами: **абсолютні** (максимальні, середні) та **відносні** (різниця осідань, прогин і вигин, крен у різних напрямках та ін.). Це дозволяє більш ретельно аналізувати сумісну роботу основи та споруди й вести розрахунки на найбільш небезпечно з можливих деформацій.

Проектування за формулою (5.2) можна вести у двох напрямках. Наприклад, знаючи граничну величину осідання будівлі чи споруди, можна розрахувати або підібрати такі розміри фундаменту (ширину, довжину) та глибину його закладання, які дозволили б отримати розрахункову величину осідання, що близька до допустимої або їй дорівнює. З іншого боку, знаючи приблизно очікувану деформацію основи, можна прийняти таку конструктивну схему фундаменту та будівлі або споруди, для якої величина граничного осідання буде близькою до очікуваної. Так, зокрема, проектують будівлі і споруди на просідних ґрунтах.

Слід мати на увазі, що розрахунки за обома групами граничних станів зазвичай не співпадають. Одночасно задовольнити при проектуванні вимоги міцності й стійкості ґрунтів основи та обмежити деформації надфундаментних конструкцій безпечними величинами вдається вкрай рідко. Часто виявляється, що несуча здатність основи за стійкістю ще далека до вичерпання і має великий запас, а осідання внаслідок великої стисливості ґрунтів уже неприпустиме за умовами нормальної експлуатації будівлі або споруди.

Тому основним за своєю значущістю і в усіх випадках обов'язковим є розрахунок основ за деформаціями, тобто за другою групою граничних станів, оскільки їх установлюють виключно з вимог експлуатаційної надійності будівельних об'єктів. Розрахунок же основ за несучою здатністю служить, зазвичай, як перевірочний. Обов'язковий він лише тоді, коли основа, а водночас із нею будівля або споруда, можуть втратити стійкість, а саме у таких випадках:

- а) на основу передаються вертикальні і (або) горизонтальні навантаження, у тому числі сейсмічні або динамічні;
- б) фундамент або споруда вцілому розташовані поблизу укосу або на схилі;
- в) основа складена слабкими водонасиченими глинистими (мінеральними) або біогенними (органомінеральними й органічними) ґрунтами (при коефіцієнті водонасичення $S_r \geq 0,8$), що повільно ущільнюються;
- г) основа складена сільними ґрунтами;
- д) фундамент працює на висмикування;
- ж) розрахунки за деформаціями виконують у нелінійній стадії.

6. ВИЗНАЧЕННЯ НАВАНТАЖЕНЬ НА ФУНДАМЕНТИ

6.1. Загальні положення

Згідно з пп. 4.4 і 4.5 чинних будівельних норм ДБН В.1.2-2:2006 [2] навантаження й впливи, що діють на фундаменти та їхні основи, поділяють на такі:

залежно від причин виникнення – основні та епізодичні;

залежно від змінюваності в часі та тривалості неперервної дії – постійні та змінні (тривалі, короткочасні, епізодичні).

У загальному випадку прийнята класифікація навантажень і впливів забезпечує можливість розрахунку будівельних конструкцій і ґрунтових основ з урахуванням необхідних розрахункових ситуацій та граничних станів, а саме:

а) перевірку міцності, стійкості та інших критеріїв несучої здатності при одноразовому навантаженні в екстремальних умовах експлуатації (аварійна розрахункова ситуація або стабільна чи перехідна розрахункова ситуація, що може реалізуватися обмежене число разів за термін служби);

б) перевірку жорсткості та тріщиностійкості в режимі нормальної експлуатації (стабільна розрахункова ситуація);

в) перевірку витривалості при повторних навантаженнях (стабільна розрахункова ситуація);

г) урахування повзучості матеріалів та інших реологічних процесів при дії постійних і тривалих змінних навантажень (стабільна розрахункова ситуація).

Розрізняють навантаження характеристичні та розрахункові.

Основою для призначення навантажень є їхні характеристичні значення. **Характеристичні навантаження** – це найбільші величини зовнішніх навантажень, які допускаються для нормальної експлуатації будівель і споруд.

На практиці всі навантаження тою чи іншою мірою мають властивість мінливості, тобто їхні значення можуть бути меншими або більшими від установлених характеристичних значень. Ці можливі відхилення враховують при проектуванні **коефіцієнтом надійності за навантаженням** γ_f , який залежить від виду навантаження. Таким чином, **розрахункові навантаження** – це характеристичні навантаження, помножені на відповідні коефіцієнти надійності за навантаженням

$$q = q_0 \cdot \gamma_f, \quad (6.1)$$

де q і q_0 – відповідно розрахункове та характеристичне значення навантажень.

Залежно від характеру навантажень та типу розрахунку (див. перелічені вище позиції *a*, *b*, *v*, *z*) використовують чотири види розрахункових значень: граничне, експлуатаційне, циклічне, квазіпостійне. Зазначені види навантажень слід застосовувати відповідно до табл. 6.1. Буквами вказано перелічені вище типи розрахунків, для виконання яких застосовують ті чи інші види розрахункових значень.

Таблиця 6.1

Застосування видів розрахункових навантажень за типом розрахунків
(табл. 4.1 ДБН В.1.2-2:2006 [2])

Розрахункове навантаження	Основні			Епізодичні
	постійні	змінні		
		тривалі	короткочасні	
Експлуатаційне	<i>б, з</i>	<i>б</i>	<i>б</i>	
Граничне	<i>а</i>	<i>а</i>	<i>а</i>	<i>а</i>
Циклічне		<i>в</i>	<i>в</i>	
Квазіпостійне		<i>з</i>		

Для перевірки граничних станів першої групи (I-а ГГС) використовують граничні розрахункові значення навантажень.

Для перевірки граничних станів другої групи (II-а ГГС) навантаження встановлюють залежно від умов експлуатації конструкції, яка розглядається.

До **постійних** відносять навантаження й впливи, які при зведенні та в процесі експлуатації будівель і споруд діють і проявляються постійно, зокрема, власну вагу їхніх частин (у тому числі вагу несучих і огорожувальних конструкцій); власну вагу та тиск ґрунтів (насіпів, засипок), гірський тиск.

Змінні навантаження й впливи поділяють на такі:

тривалі – вага тимчасових перегородок; вага стаціонарного обладнання (верстатів, апаратів, моторів, ємностей, а також вага рідких та твердих речовин, що заповнюють обладнання та ін.); тиск газів, рідин і сипких матеріалів у ємностях і трубопроводах; навантаження на перекриття від складованих на них матеріалів у складських приміщеннях, холодильниках, зерносховищах, книгосховищах, архівах та подібних приміщеннях; навантаження від людей, худоби, обладнання на перекриття житлових, громадських і сільськогосподарських будівель із квазіпостійними розрахунковими значеннями; вертикальні навантаження від мостових та підвісних кранів із квазіпостійними розрахунковими значеннями; снігові навантаження з квазіпостійними розрахунковими значеннями; впливи, спричинені деформаціями основи, які не супроводжуються докорінною зміною структури ґрунту; впливи, спричинені зміною вологості, усадкою й повзучістю матеріалів та ін.;

короткочасні – навантаження від устаткування, що виникають у пуско-зупинному, перехідному і випробувальному режимах, а також при його перестановці або заміні з граничними чи експлуатаційними розрахунковими значеннями; вага людей, ремонтних матеріалів у зонах обслуговування та ремонту устаткування з граничними чи експлуатаційними розрахунковими значеннями; навантаження від людей, худоби, устаткування на перекриття житлових, громадських і сільськогосподарських будівель із граничними чи експлуатаційними розрахунковими значеннями (крім навантажень, зазначених у пп. 4.12, *а, б, в, з* ДБН [2]); навантаження від рухомого підйомно-транспортного устаткування (навантажувачів, електрокарів, тельферів), а також мостових і

підвісних кранів із граничними чи експлуатаційними розрахунковими значеннями; снігові, вітрові та ожеледні навантаження з граничними чи експлуатаційними розрахунковими значеннями та ін.;

епізодичні – сейсмічні та вибухові впливи; навантаження, що спричинені різкими порушеннями технологічного процесу, тимчасовою несправністю або поломкою обладнання; впливи, що спричинені деформаціями основи, які супроводжуються докорінною зміною структури ґрунту (при замочуванні провідних ґрунтів) або його осіданням у районах гірничих виробок і в карстових районах.

Характеристичні й розрахункові значення епізодичних навантажень визначають за спеціальними нормативними документами.

Не всі вище зазначені навантаження діють на конкретну будівлю чи споруду та їхню основу одночасно. Тому у розрахунках за певною групою граничних станів (ГГС) і в певній розрахунковій ситуації застосовують сполучення навантажень, яких є два типи – основне та аварійне.

Для перевірки граничних станів першої групи (I-а ГГС) застосовують **основне сполучення**, яке містить постійні навантаження з граничними розрахунковими значеннями, а також граничні розрахункові, циклічні або квазіпостійні значення змінних навантажень.

Для перевірки граничних станів другої групи (II-а ГГС) застосовують **основне сполучення**, яке містить постійні навантаження з експлуатаційними розрахунковими значеннями, а також експлуатаційні розрахункові, циклічні або квазіпостійні значення змінних навантажень.

До **аварійного сполучення** крім постійних і змінних навантажень може входити лише один епізодичний вплив.

Мала ймовірність одночасної реалізації розрахункових значень декількох навантажень враховується множенням розрахункових значень, що увійшли до сполучення навантажень, на коефіцієнт сполучення $\psi \leq 1$.

Для основних сполучень, що включають постійні та не менше двох змінних навантажень, останні приймають із коефіцієнтами сполучень $\psi = 0,95$ і $\psi = 0,90$ відповідно для тривалих і короткочасних навантажень.

Для аварійних сполучень, що включають постійні та не менше двох змінних навантажень, останні приймають із коефіцієнтами сполучень $\psi_1 = 0,95$ і $\psi_2 = 0,80$ відповідно для тривалих і короткочасних навантажень. Аварійне навантаження приймають із коефіцієнтом сполучень $\psi_1 = 1,00$.

ПРИМІТКА. Через відсутність епізодичних впливів у курсовій роботі (проекті) розрахунок основ за деформаціями слід провадити на основне сполучення навантажень.

Якщо в сполученні є лише одне змінне навантаження, то коефіцієнти ψ_1 і ψ_2 не вводять.

Розглянемо випадки визначення характеристичних і розрахункових значень для деяких видів навантажень.

Вага конструкцій і ґрунтів (постійні навантаження)

Характеристичне значення ваги конструкцій заводського виготовлення слід визначати за стандартами, робочими кресленнями чи паспортними даними заводів-виробників, а інших будівельних конструкцій та ґрунтів – за проектними розмірами та об'ємною вагою матеріалів (див. табл. Б.11 у додатку Б) і ґрунтів з урахуванням їхньої вологості в умовах будівництва та експлуатації будівель і споруд.

Експлуатаційне розрахункове значення ваги конструкцій і ґрунтів приймається таким, що дорівнює характеристичному.

Граничне розрахункове значення ваги конструкцій і ґрунтів визначається множенням характеристичного значення на коефіцієнт надійності за граничним навантаженням γ_m наведеним у табл. Б.12 у додатку Б. Коефіцієнти надійності за навантаженням для експлуатаційного γ_e і квазіпостійного γ_p значень слід приймати такими, що дорівнюють 1,0.

Рівномірно розподілені навантаження (змінні навантаження)

Характеристичні та квазіпостійні значення рівномірно розподілених змінних навантажень на плити перекриттів, сходи й підлоги на ґрунтах наведені в табл. Б.13 у додатку Б.

Коефіцієнти надійності за граничним навантаженням γ_m для рівномірно розподілених навантажень p слід приймати такими:

$\gamma_m=1,3$ – при характеристичному значенні $p < 2,0$ кПа (200 кгс/м²);

$\gamma_m=1,2$ – те ж саме, $p \geq 2,0$ кПа (200 кгс/м²).

Характеристичні значення навантажень на ригелі й плити перекриттів від ваги тимчасових перегородок слід приймати залежно від їхньої конструкції, розташування та характеру опирання на перекриття й стіни. Ці навантаження допускається враховувати як рівномірно розподілені додаткові навантаження, приймаючи їхні характеристичні значення на підставі розрахунку для передбачуваних схем розміщення перегородок, але не менше, ніж 0,5 кПа (50 кгс/м²).

Коефіцієнт надійності за граничним навантаженням γ_m від ваги тимчасових перегородок слід приймати так само, як для ваги конструкцій і ґрунтів (див. вище).

Відповідно до ДБН В.1.2-2:2006 [2] і ДБН В.2.1-10-2009 [4] рівномірно розподілені навантаження при розрахунку ґрунтових основ за несучою здатністю (I-а ГГС) вважаються короткочасними і приймаються із граничними розрахунковими значеннями (тобто з повними значеннями), а при розрахунку за деформаціями (II-а ГГС) – тривалими і приймаються із квазіпостійними розрахунковими значеннями (тобто із зниженими значеннями).

Снігові навантаження (змінні навантаження)

Снігове навантаження є змінним, для якого встановлено три розрахункові значення: граничне, експлуатаційне і квазіпостійне.

Граничне розрахункове значення снігового навантаження на горизонтальну проекцію покриття (конструкції) обчислюють за формулою

$$S_m = \gamma_m \cdot S_0 \cdot C, \quad (6.2)$$

де γ_m – коефіцієнт надійності за граничним значенням снігового навантаження, що визначається залежно від заданого середнього періоду повторюваності T за табл. Б.15 у додатку Б;

S_0 – характеристичне значення снігового навантаження (у Па), що дорівнює вазі снігового покриву на 1 м^2 поверхні ґрунту, яка може бути перевищеною у середньому один раз за 50 років, і визначається залежно від снігового району за картою (див. рис. Б.1 у додатку Б) або за табл. Б.14 у додатку Б;

C – коефіцієнт, який обчислюється з виразу

$$C = \mu \cdot C_e \cdot C_{alt}, \quad (6.3)$$

тут μ – коефіцієнт переходу від ваги снігового покриву на поверхні ґрунту до снігового навантаження на покрівлю, який залежить від форми покрівлі й схеми розподілу снігового навантаження та приймається для будівель з одно- і двосхилим покриттями з кутами схилу даху $\alpha \leq 25^\circ$ і $\alpha > 60^\circ$ відповідно $\mu = 1$ і $\mu = 0$, а для проміжних значень α – визначається лінійною інтерполяцією; C_e – коефіцієнт, який враховує режим експлуатації покрівлі і встановлюється завданням на проектування, а за відсутністю таких даних – приймається $C_e = 1$; C_{alt} – коефіцієнт географічної висоти, який враховує висоту H (у км) розміщення розташованого в гірській місцевості будівельного об'єкта над рівнем моря і визначається за формулами

$$C_{alt} = 1,4 \cdot H + 0,3 \quad (\text{при } H \geq 0,5 \text{ км}) \quad \text{і} \quad C_{alt} = 1 \quad (\text{при } H < 0,5 \text{ км}). \quad (6.4)$$

Експлуатаційне розрахункове значення снігового навантаження обчислюють із виразу

$$S_e = \gamma_e \cdot S_0 \cdot C, \quad (6.5)$$

де γ_e – коефіцієнт надійності за експлуатаційним розрахунковим значенням снігового навантаження, який визначають за табл. Б.16 у додатку Б залежно від частки часу η , упродовж якої можуть порушуватись умови другого граничного стану; S_0 , C – те ж саме, що й у формулі (6.2).

Квазіпостійне розрахункове значення снігового навантаження обчислюють за формулою

$$S_p = (0,4 \cdot S_0 - \bar{S}) \cdot C, \quad (6.6)$$

де $\bar{S} = 160 \text{ кПа}$; S_0 , C – те ж саме, що й у формулі (6.2).

Відповідно до ДБН В.1.2-2:2006 [2] і ДБН В.2.1-10-2009 [4] снігові навантаження при розрахунку ґрунтових основ за несучою здатністю (I-а ГГС) вважаються короткочасними і приймаються із граничними розрахунковими значеннями, а при розрахунку за деформаціями (II-а ГГС) – тривалими і приймаються із квазіпостійними розрахунковими значеннями (так само, як і рівномірно розподілені навантаження).

Кранові та вітрові навантаження визначають згідно з пп. відповідно 7 і 9 ДБН В.1.2-2:2006 [2].

ПРИМІТКА. У курсовій роботі (проекті) із навчальною метою вітрові навантаження можуть бути невраховані, а кранові – визначені спрощено (див. приклад В.4 у додатку В).

6.2. Конструктивне оцінювання будівлі або споруди. Призначення вантажних площ. Проектування складу конструкцій та визначення ваги 1 м^2 покриттів і перекриттів. Збір навантажень на фундаменти

До конструктивних особливостей будівлі або споруди відносять тип конструктивної схеми; типотворюючі ознаки, якими є несучі (вертикальні й горизонтальні) та огорожуючі конструкції, їхнє розміщення та величина відстаней між ними, матеріал із якого вони виготовлені; наявність мансардних приміщень або горищ, технічних поверхів (для розміщення інженерного обладнання: опалювальних систем, вентиляційних камер, насосних станцій для підкачування води на верхні поверхи і т. п.), підвалів або технічних підпіл, фундаментів під обладнання, тунелів і каналів для розміщення підземних інженерних комунікацій та ін.

Фундаменти, стіни, колони, окремі опори, перекриття й покриття – основні несучі елементи будівлі або споруди. Вони утворюють її скелет – просторову систему вертикальних і горизонтальних несучих елементів. Скелет визначає так звану **конструктивну схему** будівлі або споруди. Розрізняють такі конструктивні схеми: із несучими поздовжніми стінами; із несучими поперечними стінами; із несучими як поздовжніми, так і поперечними стінами (притаманна для великопанельних будівель); із неповним каркасом; із повним каркасом. Є будівлі і споруди, окремі частини яких побудовані за різними схемами.

Визначення навантажень, що діють на фундаменти, виконують на рівні поверхні розпланованого рельєфу DL (тобто на рівні уступу фундаментів) для характерних перерізів після вивчення конструктивних особливостей будівлі. З плану та розрізу будівлі визначають, які конструктивні елементи несуть навантаження від ваги покриття й перекриттів і передають ці навантаження на фундаменти, а які передають лише власну вагу.

Збір навантажень на фундамент під стіну або колону починають із складання розрахункових схем – розрізу будівлі та плану типового поверху, на якому показують **вантажну площу**, тобто площу покриття й перекриттів, що прилягають до цієї стіни або колони і передають на них навантаження від своєї власної ваги і змінних навантажень (рис. 6.1).

На фундамент під ненесучі стіни передається навантаження лише від власної ваги стіни (вантажна площа A_1 на рис. 6.1, *a*).

Якщо в будівлі є внутрішні несучі стіни (рис. 6.1, *a*), то вантажна площа становить

$$A_2 = (L_4/2 + L_5/2 - b_{cm}) \times l. \quad (6.7)$$

Для зовнішніх поздовжніх несучих стін із метою полегшення відрахування віконних прорізів збір навантажень ведуть, зазвичай, на відрізок стіни поміж осями суміжних вікон. Щоби визначити навантаження на 1 пог. м довжини фундаменту, ділять отримане навантаження на довжину розглядуваного відрізка стіни (вантажна площа A_3 на рис. 6.1, *a*).

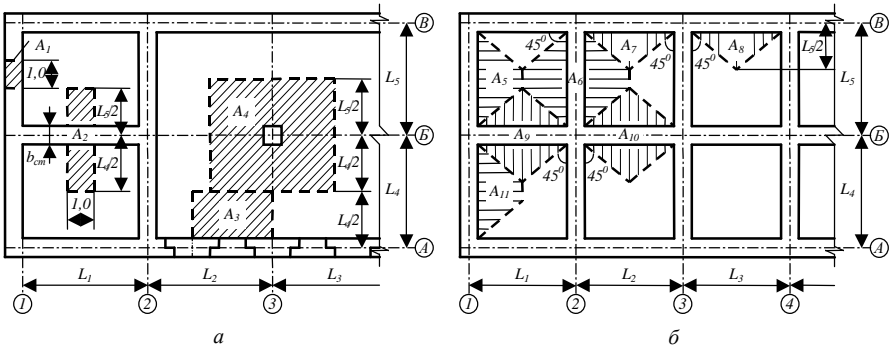


Рис. 6.1. Схематідрахунку навантаження на відповідні вантажні площі, що передають навантаження на уступ фундаменту: *а* – для випадку поздовжніх несучих стін; *б* – для випадку поздовжніх і поперечних несучих стін

Якщо плити перекриттів оперті по контуру, то вантажну площу утворюють діленням кутів перекритого приміщення бісектрисою (рис. 6.1, б). Вантажна площа в цьому випадку може мати форму трикутника, квадрата, трапеції або шестикутника. Величину її обчислюють за відповідними кожній фігурі формулами. Так, зокрема,

$$A_5 = \left\{ L_5 + (L_5 - 2 L_1 / 2) / 2 \right\} \times L_1 / 2 = L_1 (2 L_5 - L_1) / 4, \quad (6.8)$$

$$A_8 = (L_3 \times L_3 / 2) / 2 = L_3^2 / 4 \quad (6.9)$$

і т. д. Навантаження на 1 пог. м довжини фундаменту отримують діленням навантаження від усієї вантажної площі, включаючи вагу стіни, на величину відрізка стіни, на яку оперта плита перекриття.

Для прикладу: навантаження на фундамент під зовнішню несучу стіну по осі *I* адміністративної частини виробничо-заготовчого цеху ПМК (див. приклад В.2 у додатку В) складається з ваги покриття (теплого даху), перекриттів і внутрішніх перегородок, стіни з відрахуванням віконних прорізів, а також із змінних навантажень на покриття й перекриття. Питомі навантаження (на 1 м²) від даху, міжповерхового і надпідвального перекриттів визначають на підставі аналізу їхніх конструкцій, зазначених у завданні на проектування (див. поз. 1, 2 і 3 у табл. В.4.1 у додатку В). У розглядуваному конкретному випадку їхні характеристичні значення дорівнюють відповідно 4,93; 4,04 і 4,83 кН/м². Вага внутрішніх перегородок, приведена до 1 м² підлоги, становить – 2,0 кН/м². Прилегла до стіни вантажна площа покриття й перекриттів, із якої навантаження передається на стіну, прийнята поміж осями суміжних вікон $A_1 = 2,805 \times 3,0 = 8,42 \text{ м}^2$ (див. рис. В.4.2 у додатку В).

Збір навантажень доцільно виконувати у табличній формі (див. табл. В.4.2 у додатку В). Так, вага конструкцій покриття становить 4,93×8,42=41,51 кН. Вага зовнішніх стін 2-х поверхів із відрахуванням віконних прорізів дорівнює (3,0×3,0–2,0×1,5)×0,55×18,00×2=118,80 кН, де “3,0 м” – довжина ділянки стіни

поміж осями суміжних вікон; “3,0 м” – висота поверху; “2,0×1,5 м” – площа віконного прорізу; “0,55 м” – товщина зовнішньої стіни разом із двобічним шаром штукатурки; “18,0 кН/м³” – об’ємна вага цегляної кладки (див. табл. Б.11 у додатку Б); “2” – кількість поверхів тощо.

Значення рівномірно розподілених змінних навантажень на покриття й перекриття приймають із табл. Б.13 у додатку Б. У розглядуваному прикладі для розрахунків за деформаціями (за II-ою ГГС) приймаємо понижене квазі-постійне розрахункове значення навантажень на міжповерхове й надпідвальне перекриття $p=0,85$ кПа, вважаючи їх тривалими, а для розрахунків за несучою здатністю (за I-ою ГГС) – повне характеристичне значення $p=2,0$ кПа, вважаючи ці навантаження короточасними (див. табл. В.4.2 у додатку В). До того ж застосування основних сполучень навантажень, що включають постійні та не менше двох змінних навантажень, потребує останні приймати з коефіцієнтами сполучень $\psi=0,95$ і $\psi=0,90$ відповідно для тривалих і короточасних навантажень.

У даному прикладі аналогічний підхід реалізований і для снігового навантаження (див. табл. В.4.2 у додатку В).

Нарешті, останній крок: щоб отримати питоме навантаження на 1 пог. м довжини фундаменту, слід сумарне (постійне й змінне) навантаження, зібране з усієї вантажної площі A_1 , разом із власною вагою стіни поділити на довжину відрізка стіни, обмеженого габаритами вантажної площі. Так, у нашому випадку матимемо такі значення розрахункових навантажень на 1 пог. м довжини фундаменту: експлуатаційне (для розрахунків за деформаціями або інакше – за II-ою ГГС) – $N_0 II=310,21/3,0=103,40$ кН/м; граничне (для розрахунків за несучою здатністю або інакше – за I-ою ГГС) – $N_0 I=377,68/3,0=125,89$ кН/м (див. табл. В.4.2 у додатку В).

У курсовій роботі (проекті) навантаження на фундаменти слід визначати у трьох визначених завданнях на проектування перерізах.

Зразки визначення навантажень на фундаменти під стіни та колони наведені в прикладах В.3 і В.4 у додатку В).

7. ПРИВ’ЯЗУВАННЯ БУДІВЛІ АБО СПОРУДИ

На плані будівельної ділянки (її розміри для всіх варіантів 180×80 м) “червона” лінія не зазначена, тому прив’язування будівлі або споруди слід виконувати з урахуванням лише інженерно-геологічних умов ділянки, її рельєфу та конструктивних особливостей будівельного об’єкта. Для зменшення об’ємів земляних робіт будівлю або споруду рекомендується розміщати уздовж горизонталей, якщо це не суперечить іншим вимогам (забезпеченню інсоляції, провітрювання тощо). Вертикальне розпланування території повинно забезпечувати стік атмосферних вод, тому ухил розпланованої поверхні слід приймати не меншим за 0,005...0,01 і разом із тим близьким до природ-

ного схилу рельєфу. На плані ділянки треба нанести контур будівельного об'єкта та показати у кожному його куті у вигляді дробу абсолютні позначки поверхні рельєфу: природні “чорні” – у знаменнику, а розпланувальні “червоні” – у чисельнику. Вертикальну посадку об'єкта слід уточнювати на геологічному розрізі (профілі). Підшва фундаменту по всій своїй поверхні повинна опиратись на шар ґрунту, що прийнятий за несучий. Вертикальні висотні позначки фіксують у відносній системі відліку – від умовного нуля $\pm 0,000$, значення якого в абсолютній системі (так званій Балтійській системі, відліки вертикальних позначок у якій традиційно для країн колишнього Радянського Союзу беруть від рівня водної поверхні Фінської затоки поблизу російського м. Кронштадт) повинно бути чітко обумовлене на аркушах креслень. За позначку $\pm 0,000$ зазвичай приймають рівень підлоги 1-го поверху. Для цивільних будівель із виходами зі сходових кліток безпосередньо на територію рівень підлоги 1-го поверху фіксують на 800...1100 мм вище за рівень розпланування, аби проміжна сходова площадка не перекривала дверний проріз. Для адміністративних будівель, де сходова клітка починається від підлоги вестибюля, рівень підлоги 1-го поверху має бути вищим за розплановану територію на 300...500 мм.

8. ПРОЕКТУВАННЯ ФУНДАМЕНТІВ МІЛКОГО ЗАКЛАДАННЯ

8.1. Види та конструкції фундаментів мілкового закладання, область їхнього застосування

Фундаменти мілкового закладання (для яких виконується співвідношення $d/b \leq 4$, де d і b – відповідно глибина закладання й менша сторона підшви фундаменту) споруджують у котлованах і траншеях, відритих на проектну глибину. Залежно від **конструктивних особливостей** фундаменти мілкового закладання поділяють на **стрічкові** у вигляді суцільних чи переривчастих стрічок під усіма стінами будівель і споруд або суцільних стрічок під протяжними будовами (підпірні стіни, водопропускні труби під насипами доріг тощо); **стовпчасті** під окремо розташовані колони будівель і споруд, що мають каркасну систему несучих конструкцій, або стіни безкаркасних, головним чином, малоповерхових будов; **суцільні** під усією площею будівель і споруд у вигляді плит, коробок або просторових блоків (наприклад, турбінний блок гідроелектростанції, машинний блок насосної станції та ін.); **масивні** у вигляді жорсткого масиву під невеликі у плані важконавантажнені споруди (водонапірні башти, доменні печі, димові труби і т. п.) або окремо розташовані опори (наприклад, опори акведуків, мостів тощо) та **змішані**. **За способом виготовлення** фундаменти вказаних видів можуть бути **монолітними**, що зводяться повністю на місці будівництва, та **збірними**, що монтуються із завчасно виготовлених на підприємствах будіндустрії бетонних і залізобетонних елементів та зводяться в готовому вигляді на місці будівельними кранами. Проміжне поло-

ження займають **збірно-монолітні** фундаменти, що складаються з омонолічених бетоном на місці будівництва збірних елементів.

Стрічкові фундаменти мають довжину, що в багато разів перевищує ширину, та розташовуються у вигляді монолітних суцільних (із буту, бутобетону, бетону) або зі збірних елементів суцільних чи переривчастих стрічок (рис. 8.1) під несучими й самонесучими стінами та частинами будівель і споруд. У поперечному перерізі вони можуть бути прямокутними, прямокутними з фундаментною плитою, у вигляді трапеції або ступінчастими.

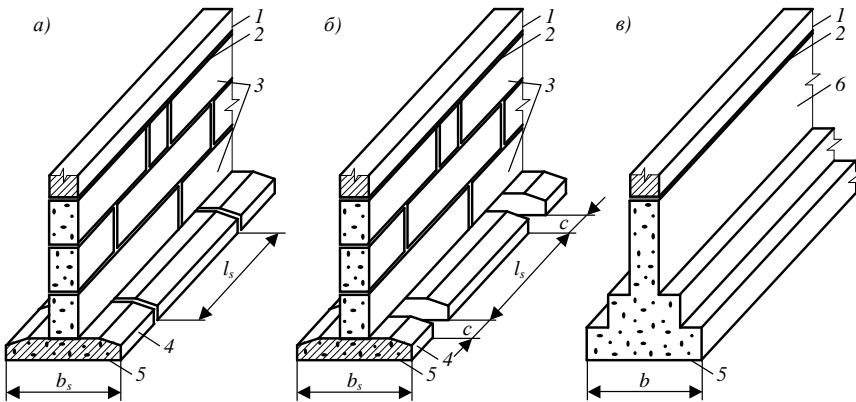


Рис. 8.1. Стрічкові фундаменти:

a – збірний суцільний; *б* – збірний переривчастий; *в* – монолітний суцільний; 1 – стіна будівлі; 2 – горизонтальна гідроізоляція; 3 – бетонні фундаментні блоки стін підвалу; 4 – залізобетонні фундаментні плити (подушки); 5 – підшова фундаменту; 6 – стіна підвалу

Номенклатура стандартних збірних елементів для стрічкових фундаментів, що виготовляються підприємствами будіндустрії (рис. 8.1, *a, б*), представлена бетонними блоками стін підвалу (див. табл. Б.17 у додатку Б) і залізобетонними фундаментними плитами-подушками (див. табл. Б.18 у додатку Б).

Для будівель, до яких не ставлять вимоги підвищеної жорсткості, а також у випадках, коли розрахункова ширина фундаменту менша за ширину стандартних фундаментних плит, їх із метою економії будівельних матеріалів доцільно вкладати з проміжками, влаштовуючи так звані переривчасті стрічкові фундаменти (рис. 8.1, *б*), або застосовувати полегшені фундаментні плити-подушки із кутовими вирізами (див. табл. Б.20 у додатку Б).

Стовпчасті фундаменти зводять із залізобетону монолітними або збірними; вони також можуть бути виконані у вигляді монолітних із буту, бутобетону або бетону стовпів (рис. 8.2). Для сприйняття навантажень від стін їх зазвичай з'єднують фундаментними балками (рандбалками). Такі фундаменти мають мало чим відмінні за розмірами довжину й ширину та близьку до них (або дещо більшу) глибину закладання.

Стовпчасті монолітні залізобетонні фундаменти стаканного типу (рис.

8.2, а) – основний різновид фундаментів будівель і споруд каркасної конструктивної схеми, де одним із несучих елементів остова є збірні залізобетонні колони.

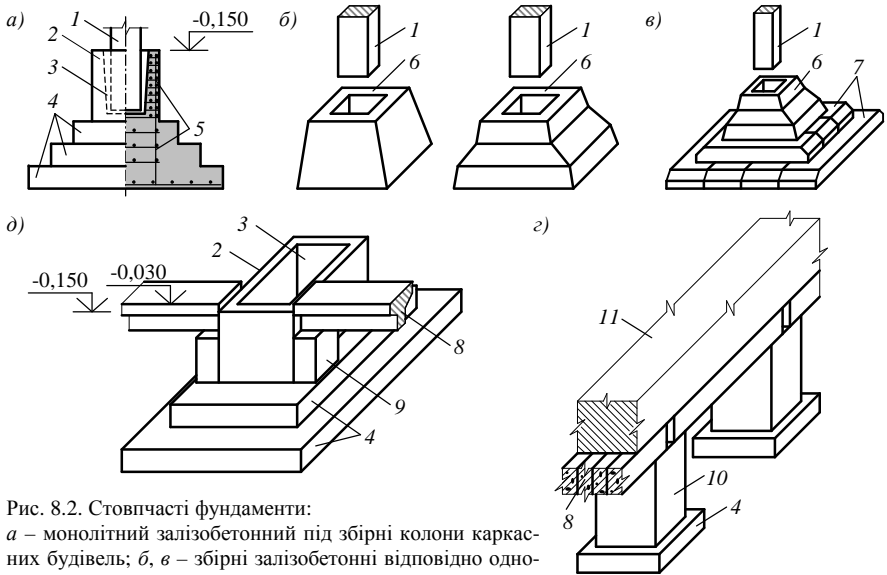


Рис. 8.2. Ступчасті фундаменти: а – монолітний залізобетонний під збірні колони каркасних будівель; б, в – збірні залізобетонні відповідно одно- і багатоблокові під збірні колони каркасних будівель; г – обпирання фундаментних балок на ступчастий фундамент під колону; д – монолітний під стіни безкаркасних будівель; 1 – збірна колона; 2 – монолітний підколонник; 3 – стакан для колони; 4 – монолітна плитна частина фундаменту (одно, дво- або трисхідцева); 5 – армування; 6 – збірний фундамент стаканного типу; 7 – збірні фундаментні плити-подушки; 8 – збірна фундаментна балка (рандбалка); 9 – бетонний стовпчик (монолітний або збірний); 10 – монолітний фундаментний стовп; 11 – цегляна кладка

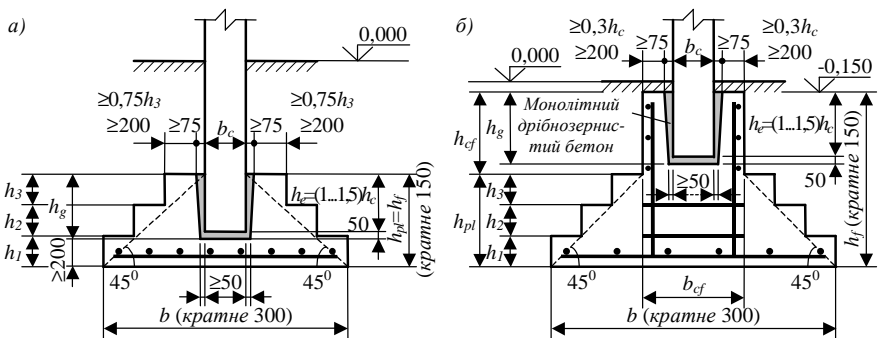


Рис. 8.3. Ступчасті монолітні залізобетонні фундаменти стаканного типу під збірну залізобетонну колону: а – фундамент, що складаються лише з плитної частини; б – фундамент, що вміщає плитну частину і розвинений підколонник; b_c і h_c – розміри поперечного перерізу колони; h_{cf} і b_{cf} – відповідно висота та ширина підколонника; h_{pl} - висота плитної (конструктивної) частини; h_g – висота стаканної частини; h_e – величина замурування колони у фундамент

Такі фундаменти можуть складатись лише з плитної частини східцевої поперечної форми (рис. 8.3, а) або вміщати нижню плитну частину і верхню частину – розвинений підколонник із розміщенням у ньому стаканом (рис. 8.3, б). Загальну висоту фундаменту, розміри підшви й східців плитної частини та підколонника в плані приймають кратними 300 мм, розміри підколонника й східців плитної частини по висоті – кратними 150 мм. Кількість східців фундаменту рекомендують призначати залежно від висоти його плитної частини (так званої конструктивної висоти) відповідно до табл. 8.1.

Таблиця 8.1

Кількість і висота східців стовпчастого фундаменту залежно від висоти його плитної частини

Висота плитної частини фундаменту h_{pl} (рис. 8.3), мм	Висота східців, мм		
	h_1	h_2	h_3
300	300	---	---
450	450	---	---
600	300	300	---
750	300	450	---
900	300	300	300
1050	300	300	450
1200	300	450	450
≥1500	450	450	600

У практиці проектування застосовують типові монолітні фундаменти під типові збірні залізобетонні колони. Уніфіковані розміри цих фундаментів та їхніх окремих елементів наведені в табл. Б.21 у додатку Б. Переріз підколонника вибирають залежно від перерізу колони. У залежності від розмірів підшви фундаменту по відношенню до розмірів підколонника поперечну форму плитної частини приймають одно-, дво- або трисхідцевою. Залежно від потрібної глибини закладання висоту фундаменту регулюють висотою підколонника (наприклад, при необхідності влаштуванні підвалу або технічного підпілля).

При центральному навантаженні стовпчасті монолітні залізобетонні фундаменти проектують, як правило, квадратними в плані. Винятком можуть бути випадки, коли такому окресленню заважають сусідні фундаменти під обладнання або підземні приміщення. При позацентровому навантаженні стовпчасті фундаменти здебільшого проектують прямокутними із співвідношенням розмірів сторін 1,2...1,8 і розміщенням більшої сторони в напрямку дії згинального моменту і (або) горизонтальної сили (як правило – у напрямку прольоту).

Стовпчасті збірні залізобетонні фундаменти стаканного типу призначені для застосування в багатопверхових каркасно-панельних громадських будівлях, виробничих і адміністративно-побутових будівлях промислових підприємств при великій кількості повторюваних типів фундаментів. При навантаженнях від колон до 500 кН застосовують одноблокові фундаменти (рис. 8.2, б), при більших навантаженнях – дво- і триблокові (рис. 8.2, в). Номенклатура найбільш економічних збірних одноблокових фундаментів представлена в табл. Б.22 у додатку Б. В багатоблокових фундаментах (рис. 8.2, в) плитна

частина може бути виконана із стандартних плит-подушок стрічкових фундаментів (див. табл. Б.18 у додатку Б), укладених у декілька рядів по висоті на цементно-піщаному розчині. Варто відзначити, що такі фундаменти потребують значних витрат арматури, а крім того – вони не здатні працювати як єдиний масив, що значно обмежує область їхнього застосування (зокрема, такі фундаменти не можуть бути застосовані у випадку наявності позакцентрового навантаження).

Фундаментні балки вкладають на східці (виступи) фундаментів або бетонні стовпчики (збірні або монолітні); вони слугують для передачі навантаження від стінового заповнення на фундаменти. Для запобігання стикання ґрунту зі стіною балку розташовують по висоті так, щоб її верхня грань знаходилась нижче рівня “чистої” підлоги (тобто підлоги першого поверху) на 30 мм. Розміри опорних стовпчиків приймають не менше 225 мм уздовж балки та ширини балки плюс 100 мм – упоперек її. По верху фундаментної балки вкладають шар гідроізоляції. При схильних до здимання ґрунтах під балкою відкопують траншею глибиною до 70 см і заповнюють її будь-яким сипким нетеплопровідним ненабрякливим матеріалом (наприклад, крупним піском). Номенклатура збірних фундаментних балок представлена в табл. Б.23 у додатку Б, а конструктивні деталі їхнього вкладання зображені на рис. 8.2, д.

Стовпчасті фундаменти під стіни безкаркасних будівель (рис. 8.2, з) виконують із буту, бутобетону або бетону та застосовують при невеликому навантаженні на погонний метр довжини стіни і при надійних ґрунтах основи. Фундаменти розташовують через 3...6 м під простінками і в кутах, потім перекривають фундаментними балками, на яких далі зводять стіну.

Суцільні фундаменти у вигляді монолітних залізобетонних плит (гладких або ребристих) під усією будівлею або спорудою (рис. 8.4, а) економічно доцільні, якщо сумарна розрахункова площа стовпчастих або стрічкових фундаментів перевищує 50...75% загальної площі забудови. Необхідність у таких фундаментах виникає також у випадках, коли значні навантаження треба передати на слабку основу, складену сильностисливими й маломіцними ґрунтами, що може спричинити її надмірне й нерівномірне осідання, або суцільну фундаментну плиту передбачається використати як конструктивний елемент гідроізоляції при високому розташуванні рівня ґрунтових вод. Суцільні фундаменти плитного типу, маючи мало чим відмінні довжину й ширину та у декілька разів меншу висоту, розраховуються як плити на пружній основі.

До суцільних також відносять залізобетонні фундаменти коробчастого типу, що влаштовуються під висотними будівлями. Такі фундаменти складаються із двох плит (верхньої й нижньої) і перехресних у межах одного або декількох поверхів стінок, що об'єднують ці плити в єдину конструкцію.

Масивні фундаменти застосовують під важкі споруди (доменні печі, димові труби, башти, опори мостів та ін.) та виготовляють, частіше за все, із каменю або бетону. Вони мають великий об'єм, але компактну форму в плані (рис. 8.4, б).

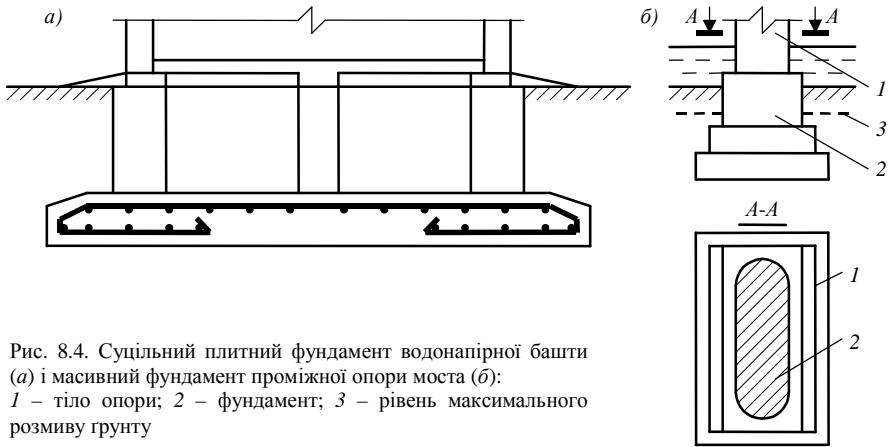


Рис. 8.4. Суцільний плитний фундамент водонапірної башти (а) і масивний фундамент проміжної опори моста (б): 1 – тіло опори; 2 – фундамент; 3 – рівень максимального розмиву ґрунту

За методами розрахунку розрізняють фундаменти: *абсолютно жорсткі*, переміщення яких унаслідок деформування фундаментної конструкції малі порівняно з переміщеннями основи, і *гнучкі* (деформівні) або фундаменти скінченної жорсткості, переміщення яких співвимірні з переміщеннями основи.

8.2. Основні розрахункові положення та послідовність проектування фундаментів мілко закладання

Основна задача при проектуванні фундаментів мілко закладання за граничними станами зводиться до виконання умов, відповідно до яких очікувані за розрахунком деформації їхніх основ не повинні перевищувати регламентованих будівельними нормами або завданням на проектування граничних величин при забезпеченні загальної стійкості основи.

Основи та фундаменти розраховують на дію найбільш несприятливих сполучень із можливих одночасно діючих навантажень під час будівництва та експлуатації будівель і споруд відповідно до чинних будівельних норм ДБН В.2.1-10-2009 [4].

Проектування жорстких фундаментів мілко закладання, що найчастіше застосовуються у практиці фундаментобудування, виконують у такій послідовності:

1. Аналізують вихідні дані (матеріали інженерно-геологічних і гідрогеологічних вишукувань; фізико-механічні характеристики ґрунтів основи; конструктивну схему проєктованої будівлі або споруди; дані про підземну частину, конструкції нульового циклу та заглиблені частини будівлі або споруди; навантаження, що діють на фундамент; умови будівельної ділянки (вільна забудова, будівництво в забудованому районі тощо); можливості будівельної організації, яка передбачувано буде здійснювати будівництво та ін.).

2. Призначають вид фундаменту, позначку його уступу та глибину закладання відносно поверхні природного і (або) розпланованого рельєфу (див.

параграф 8.3).

3. Розраховують найменшу площу, а отже, й найменші розміри підшови фундаменту (див. параграф 8.4). При цьому, щоб у подальшому можна було виконувати розрахунки осідань за теорією лінійно деформівного середовища, важливо домогтися дотримання обов'язкової вимоги, щоби середній розрахунковий тиск по підшві фундаменту $p_{m\Pi}$ (індекс "II" вказує на те, що ця величина відноситься до розрахунків за другою групою граничних станів) від діючих навантажень не перевищував розрахункового опору ґрунту основи R , тобто необхідно, щоби виконувалась умова

$$p_{m\Pi} \leq R. \quad (8.1)$$

4. Якщо на деякій глибині нижче підшови фундаменту залягає шар більш слабого ґрунту, ніж безпосередньо під підшовою, то перевіряють міцність ґрунту цього так званого підстеляючого шару (див. параграф 8.6). У разі необхідності підшову розвивають до потрібних розмірів.

5. Виконують перевірочні розрахунки основи та фундаментів за сумісними деформаціями (див. параграф 8.7). При цьому по попередньо прийнятих розмірах фундаментів визначають можливе (ймовірне) абсолютне осідання основи окремого фундаменту та відносну нерівномірність осідань основ сусідніх фундаментів і зіставляють їх з установленими будівельними нормами відповідними граничними значеннями до виконання умов (див. формули (5.2), (8.41) і (8.42))

$$s \leq s_u \quad (8.2) \quad \text{і} \quad (s_1 - s_2)/L \leq [(s_1 - s_2)/L]_u. \quad (8.3)$$

У разі неможливості здійснення зазначених розрахунків до дотримання вимог (8.2) і (8.3) удаються до коригування основних конструктивних розмірів фундаменту (глибини закладання, ширини підшови, співвідношення сторін), обирають інший більш раціональний вид фундаменту або влаштовують штучну основу. Після цього розрахунки повторюють.

7. У випадку існування ймовірності втрати стійкості основи будівлі або споруди (при суттєвих горизонтальних навантаженнях; розташуванні будівель чи споруд на схилах або поблизу укосів, коли можливі випадки зсуву або перекидання і т. д.; більш детально див. розділ 5) виконують перевірочний розрахунок основи разом із будівлею або спорудою за стійкістю до виконання умови (див. формулу (5.1))

$$\gamma_{lc} F \leq \gamma_c F_u / \gamma_n. \quad (8.4)$$

8. За неможливістю або неефективністю зведення фундаментів на природній основі проектують штучну основу (див. параграф 8.8).

9. Здійснюють остаточне конструювання фундаменту. Тобто встановлюють остаточні розміри фундаменту, що задовольняли б розрахункам основ за двома групами граничних станів.

10. Проектують заходи, що пов'язані з виконанням робіт нульового циклу: призначають розміри котлована і траншей, спосіб їхнього розроблювання та кріплення стінок; водопониження, штучне покращання природних властивостей ґрунтів і т. д.

8.3. Визначення глибини закладання фундаменту

Глибина закладання фундаменту – це відстань по вертикалі від поверхні планування (d) або підлоги підвалу (d_1) до підшови фундаменту (рис. 8.5).

Згідно з вимогами чинних ДБН В.2.1-10-2009 [4] глибина закладання фундаментів на природній основі визначається кліматичними особливостями району будівництва, серед яких основним кліматичним фактором є глибина сезонного промерзання ґрунту; рельєфом території забудови; інженерно-геологічними та гідрогеологічними умовами будівельної ділянки; конструктивними рішеннями проєктованого об'єкта (наявність підвалів, технічних підпілля і підземних приміщень); глибиною закладання існуючих фундаментів суміжних об'єктів і раніше прокладених інженерних комунікацій, трубопроводів, тунелів та ін. і повинна бути не меншою за 0,5 м від поверхні планування або підлоги підвалу чи технічного підпілля у разі їхньої наявності.

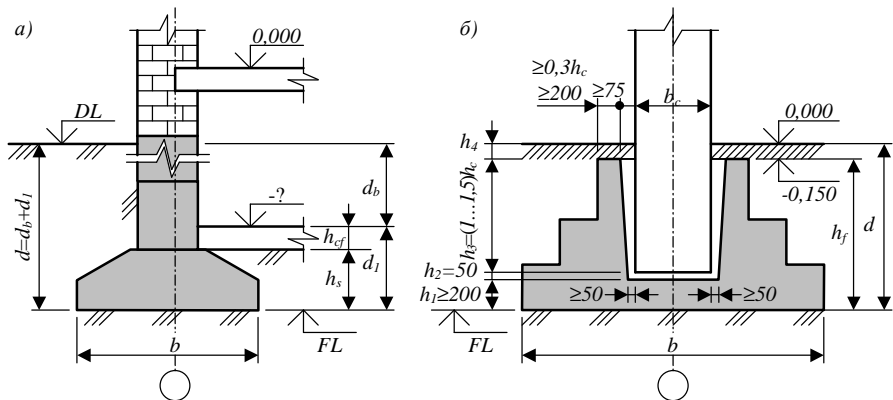


Рис. 8.5. Схема до визначення глибини закладання фундаментів мілкого закладання залежно від конструктивних особливостей: а – для стрічкового фундаменту під стіну будівлі з підвалом; б – для стовпчастого фундаменту під збірну залізобетонну колону будівлі без підвалу; DL – позначка поверхні спланованого рельєфу; FL – позначка підшови фундаменту; b_c і h_c – розміри поперечного перерізу колони

З огляду на **конструктивні рішення** проєктованої будівлі мінімальну глибину закладання підшови фундаменту приймають такою:

для стрічкового фундаменту під зовнішню стіну будівлі з підвалом (рис. 8.5, а)

$$d = d_b + h_{cf} + h_s, \quad (8.5)$$

де d_b – відстань від рівня планувальної поверхні землі DL до підлоги підвалу, м; h_{cf} – товщина конструкції підлоги підвалу, м; h_s – товщина шару ґрунту, розташованого вище підшови фундаменту з боку підвалу (приймають $h_{cf} + h_s \geq 0,5$ м);

для стовпчастих фундаментів під збірні залізобетонні колони відповідно крайнього й середнього рядів будівлі без підвалу (рис. 8.5, б)

$$d = h_f \quad (8.6) \quad \text{і} \quad d = h_f + h_4, \quad (8.7)$$

де $h_f = h_1 + h_2 + h_3$ – висота фундаменту; h_1 – товщина бетонної плити під дном стакана (приймають $h_1 \geq 0,2$ м); h_2 – рихтувальний зазор під колону (приймають $h_2 = 0,05$ м); h_3 – глибина замурування колони в стаканній частині фундаменту (приймають $h_3 = (1,0 \dots 1,5)h_c$, тут h_c – розмір більшої сторони поперечно-го перерізу колони); h_4 – товщина конструкції підлоги (приймають $h_4 = 0,15$ м).

Фундаменти під стіни будівлі на природній основі, **прилегли до сусідньої будови**, як правило, повинні мати однакову глибину закладання з існуючими фундаментами. При меншій глибині закладання в основі проектного фундаменту виявиться насипний ґрунт зворотного засипання пазух раніше відри- того котлована. Якщо ж глибину закладання проектованих фундаментів прийняти більшою, то виникає потреба в розробці спеціальних конструктивних заходів (улаштування шпунтового огородження та ін.) і методів виконання робіт для того, щоби забезпечити стійкість основи існуючих фундаментів проти перекидання та зсуву.

Перехід на іншу позначку закладання допускається виконувати уступами підшви по довжині висотою Δh (рис. 8.6 і 8.7) з обов'язковим виконанням вимоги

$$\Delta h \leq a(\operatorname{tg} \varphi_1 + c_1 / p), \quad (8.8)$$

де a – відстань між внутрішніми гранями сусідніх фундаментів, м; φ_1 і c_1 – розрахункові значення відповідно кута внутрішнього тертя (*град.*) і питомого зчеплення (*кПа*) ґрунту; p – середній тиск під підшовою вище розташованого фундаменту від розрахункових навантажень для розрахунку основ за за несучою здатністю (за I-ю ГГС), *кПа*.

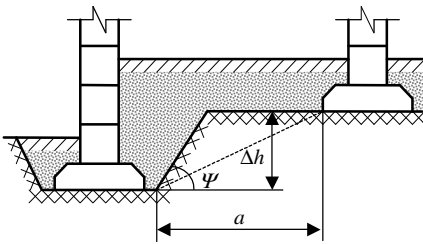


Рис. 8.6. Схема закладання сусідніх фундаментів на різній глибині

Зазвичай висоту уступів приймають $\Delta h = 0,3 \dots 0,6$ м, а їхня довжина при цьому повинна бути не меншою за $2 \times \Delta h$.

Стовпчасті фундаменти, що розділені осадовим швом, слід розташовувати на однаковій позначці.

Глибину закладання фундаменту від рівня планування з урахуванням **інженерно-геологічних умов будівельної ділянки** призначають таким чином, щоби підшва фундаменту була заглиблена в несучий шар не менше, ніж на 0,3 м, а товщина несучого шару під підшовою була б не меншою за 0,5 м. Для

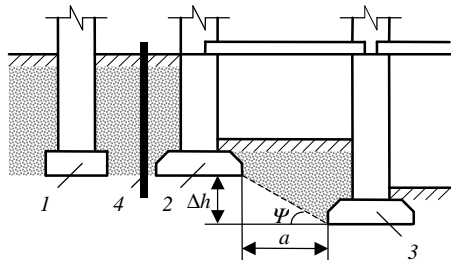


Рис. 8.7. Схема захисту існуючої будівлі від додаткових осідань при зведенні поряд із нею нової будівлі з великою глибиною закладання фундаментів:

1 – фундамент існуючої будівлі; 2 – фундамент нової будівлі; 3 – фундамент із великою глибиною закладання; 4 – шпунтова стінка

визначення товщин шарів ґрунту по осі фундаменту здійснюють прив'язування будівлі або споруди до геологічного розрізу (рис. 8.8).

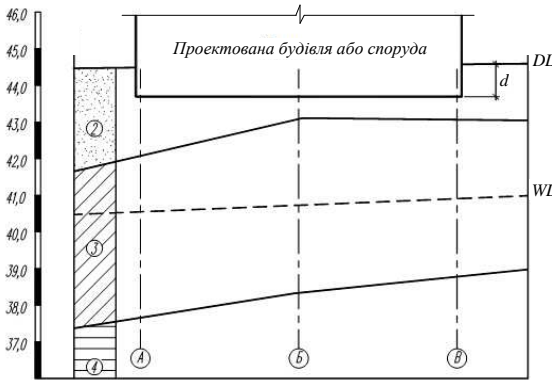


Рис. 8.8. Схема прив'язування будівлі до інженерно-геологічного розрізу: WL – позначка рівня ґрунтових вод

Глибину закладання підшви фундаменту з умови запобігання можливості **сезонного здимання ґрунтів** (див. табл. 1.10 у підручнику [25]) призначають залежно від виду ґрунтів, їхньої природної вологості та глибини залягання ґрунтових вод, розрахункової глибини сезонного промерзання ґрунтів за табл. Б.24 у додатку Б.

Розрахункову глибину сезонного промерзання ґрунту d_f обчислюють за формулою

$$d_f = k_n d_{fn}, \quad (8.9)$$

де k_n – коефіцієнт впливу теплового режиму будівлі або споруди на глибину промерзання ґрунту біля фундаментів стін і колон, який приймають для зовнішніх і внутрішніх фундаментів неопалюваних будівель і споруд, а також при зведенні будівельних об'єктів у зимовий період – $k_n=1,1$, а для зовнішніх фундаментів опалюваних будівель і споруд – відповідно до чинних будівельних норм [4] (див. табл. Б.25 у додатку Б); d_{fn} – нормативна глибина сезонного промерзання ґрунту, яка дорівнює

$$d_{fn} = d_0 \sqrt{M_t}, \quad (8.10)$$

тут M_t – безрозмірний коефіцієнт, який чисельно дорівнює сумі абсолютних значень середньомісячних мінусових температур за зимовий період у даному регіоні (приймають відповідно до чинного національного стандарту [23] або будівельних норм [6; 7] із будівельної кліматології та геофізики (див. табл. Б.26 у додатку Б), а за відсутністю цих даних для конкретного ґрунту або району будівництва – за результатами спостережень гідрометеорологічної станції); d_0 – величина, яку приймають для суглинків і глин 0,23 м; для супісків, пісків дрібних і пилуватих – 0,28 м; пісків гравіюватих, крупних і середньої крупності – 0,30 м; великоуламкових ґрунтів – 0,34 м.

Небезпечне здимання виникає лише в межах глибини промерзання d_f у глинистих ґрунтах (як і у великоуламкових із глинистим заповнювачем), дрі-

бних і пилюватих пісках із підвищеною вологістю або зволжених унаслідок капілярного та міграційного підняття вологи, висоту якого приймають для них у середньому 2 м від глибини розташування рівня ґрунтових вод d_w .

Для ґрунтових умов, коли $d_w \leq d_f + 2$ і супіски мають консистенцію $I_L \geq 0$, а суглинки та глини $I_L \geq 0,25$, глибину закладання фундаментів призначають не менше розрахункової глибини промерзання d_f . Виключення складають суглинки, глини, а також великоуламкові ґрунти з глинистим заповнювачем при $I_L < 0,25$, для яких глибину закладання фундаментів приймають не менше $0,5d_f$.

Для ділянок, складених ґрунтами, що не здимаються, глибину закладання фундаментів призначають незалежно від розрахункової глибини промерзання d_f , але не менше нормативної d_{fn} . Незалежно від розрахункової глибини промерзання призначають заглиблення фундаментів у дрібних і пилюватих пісках, супісках твердої консистенції ($I_L < 0$), коли рівень ґрунтових вод знаходиться нижче горизонту промерзання більше, ніж на 2 м ($d_w > d_f + 2$), і немає небезпеки зволоження цих ґрунтів у період промерзання капілярним і міграційним підживленням водою.

Для фундаментів опалюваних будівель і споруд, що не мають підвалу або технічного підпілля, глибину закладання приймають: для зовнішніх фундаментів (від рівня планування) за табл. Б.24 у додатку Б; для внутрішніх фундаментів – незалежно від розрахункової глибини промерзання.

Заглиблення як зовнішніх, так і внутрішніх фундаментів опалюваних будівель і споруд із холодними підвалами та технічними підпіллями (що мають від'ємну температуру в зимовий період) призначають за табл. Б.24 у додатку Б, але не менше $0,5d_f$, рахуючи від підлоги підвалу або технічного підпілля.

Глибину закладання зовнішніх і внутрішніх фундаментів неопалюваних будівель і споруд приймають за табл. Б.24 у додатку Б, при цьому глибину обчислюють так: за відсутністю підвалу або технічного підпілля – від рівня планування, а за наявністю – від підлоги підвалу або технічного підпілля.

Мінімальну глибину закладання фундаментів у всіх ґрунтах, крім скельних, рекомендують приймати не менше $0,5\text{ м}$ від рівня планування. Якщо з архітектурно-планувальних міркувань у будівлі передбачене влаштування підвалу або технічного підпілля, то мінімальна глибина закладання фундаментів встановлюється на $0,5...0,7\text{ м}$ нижче їхньої підлоги.

ПРИМІТКА. У курсовій роботі (проекті) нормативну глибину сезонного промерзання ґрунту d_{fn} допускається приймати за схематичною картою рис. Б.2 у додатку Б.

За остаточну глибину закладання фундаменту приймають найбільшу з величин, отриманих при аналізі вище зазначених факторів впливу та уточнену за модулем висоти прийнятої конструкції фундаменту (стрічкового або стовпчастого, монолітного чи збірного; див. табл. 8.1 і Б.17...Б.22 у додатку Б).

Зразки визначення глибини закладання фундаментів під стіни й колони наведені в прикладах В.5 і В.6 у додатку В).

8.4. Визначення розмірів підшови фундаментів

Критерії вибору розмірів підшови фундаментів базуються на вимогах розрахунку основ за граничними станами. Згідно з чинними будівельними нормами ДБН В.2.1-10-2009 [4] розрахунок фундаментів за деформаціями основ (за II-ю групою граничних станів) ведеться в припущенні лінійної деформованості основи, що реалізується при виконанні наступних умов:

для центрально навантажених фундаментів (див. рис. 8.9, а)

$$p_{m\Pi} \leq R; \quad (8.11)$$

для позакентровано навантажених фундаментів (коли ексцентриситет прикладання вертикального навантаження $e = M_{\Pi}/N_{0\Pi} \leq 0,03b$; див. рис. 8.9, б)

$$p_{m\Pi} \leq R; \quad (8.12)$$

$$p_{max\Pi} \leq 1,2R; \quad (8.13)$$

$$p_{min\Pi} \geq 0 \text{ (задня уникнення відриву підшови від основи),} \quad (8.14)$$

де $p_{m\Pi}$ – середній тиск під підшовою фундаменту, $\kappa\Pi a$; R – розрахунковий опір ґрунту основи, який для попередніх (у першому наближенні) розрахунків можна приймати з табл. Б.6...Б.9 у додатку Б, $\kappa\Pi a$; $p_{max\Pi}$ і $p_{min\Pi}$ – відповідно максимальний і мінімальний крайові тиски під підшовою позакентровано навантаженого фундаменту, $\kappa\Pi a$.

У формулах (8.11)...(8.14) і далі індекс “II” засвідчує про виконання розрахунків за другою групою граничних станів (за II-ю ГГС – за деформаціями).

Середній тиск під підшовою фундаменту знаходять за формулою (рис. 8.9, а)

$$p_{m\Pi} = \frac{N_{0\Pi}}{A = b \cdot l} + \gamma_m \cdot d, \quad (8.15)$$

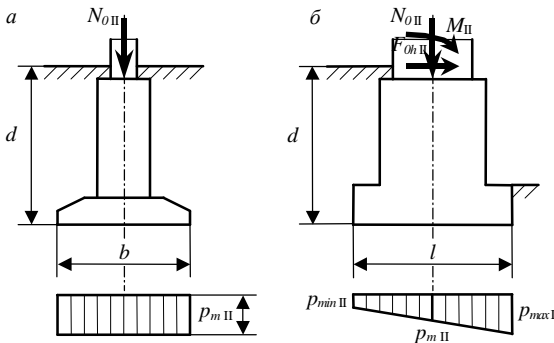


Рис. 8.9. Розрахункові схеми та епюри тисків під підшовою (контактних тисків) для різних випадків навантаження фундаментів: а – центральне навантаження; б – позакентроване навантаження

верхні планування, m ; A – площа підшови фундаменту, m^2 ; b і l – відповідно ширина й довжина підшови фундаменту, m .

де $N_{0\Pi}$ – розрахункове вертикальне навантаження на уступ фундаменту для розрахунків основи за деформаціями (за II-ю ГГС), у κH або $\kappa H/m$ відповідно для стовпчастих і стрічкових фундаментів; γ_m – усереднене значення об’ємної ваги матеріалу фундаменту та ґрунту на його виступах (у розрахунках приймають $\gamma_m \approx 20 \kappa H/m^3$); d – глибина закладання фундаменту від поверхні ґрунту.

Довжину підосви стрічкового фундаменту під стіну приймають $l=1$ м, оскільки, зазвичай, навантаження збирається на 1 *пог. м* його довжини.

Довжину підосви стовпчастого фундаменту під колону призначають із співвідношення $l=\eta \cdot b$. При цьому, частіше за все, для центрально навантажених фундаментів приймають $\eta=1$ (якщо колона має квадратний поперечний переріз), а для позакентровано навантажених фундаментів – у діапазоні $\eta=1,2\dots 1,8$ залежно від співвідношення вертикального навантаження і згинального моменту, що діють на уступ фундаменту. При цьому більшу сторону l розміщують у напрямку дії згинального моменту і (або) горизонтальної сили (як правило – у напрямку прольоту).

Максимальний і мінімальний крайові тиски під підосвою позакентровано навантаженого фундаменту (рис. 8.9, б) обчислюють за формулою (при дії моменту лише в одному напрямку – напрямку прольоту)

$$P_{\max \Pi} = P_{m \Pi} \pm (M_{\Pi} + F_{0h \Pi} \cdot h_f) / W, \quad (8.16)$$

$$P_{\min \Pi}$$

де M_{Π} – момент усіх зовнішніх розрахункових сил відносно осі (у напрямку кроку колон або вздовж стіни відповідно для стовпчастого фундаменту під колону та стрічкового фундаменту під стіну), що проходить через центр ваги (тобто – відносно головної осі) підосви фундаменту, $\kappa H \times m$; $F_{0h \Pi}$ – горизонтальна складова зовнішніх розрахункових навантажень по уступу фундаменту, κH ; W – момент опору перерізу підосви відносно головної осі (при квадратній і прямокутній формах підосви фундаменту у плані відповідно $W=b^3/6$ і $W=b \cdot l^2/6$; для стрічкового фундаменту – $W=b^2/6$), m^3 ; h_f – висота фундаменту (для стовпчастих фундаментів колон крайнього і середнього рядів приймають відповідно $h_f=d$ і $h_f=d+0,15$ м (див. рис. 8.5, б)).

Розрахунковий опір ґрунту R характеризує рівень напружень у ґрунті, при якому основу ще можна вважати лінійно деформівним середовищем. Відповідно до вимог ДБН В.2.1-10-2009 [4] величину R обчислюють за формулою

$$R = \frac{\gamma_{c1} \gamma_{c2}}{k} [M_{\gamma} k_z b \gamma_{\Pi} + M_q d_1 \gamma'_{\Pi} + (M_q - 1) d_b \gamma'_b + M_c c_{\Pi}], \quad (8.17)$$

де γ_{c1} і γ_{c2} – коефіцієнти умов роботи відповідно ґрунтової основи та будівлі або споруди у взаємодії з основою, які приймають відповідно до табл. Б.27 у додатку Б; k – коефіцієнт, який приймають $k=1$, якщо міцнісні характеристики ґрунту (φ_{Π} і c_{Π}) визначенні безпосередніми випробуваннями, і $k=1,1$, якщо вони прийняті за табл. В.1...В.2 довідкового додатка В ДБН В.2.1-10-2009 [4]; b – ширина прямокутної або діаметр круглої у плані підосви фундаменту; k_z – коефіцієнт, який приймають при $b < 10$ м – $k_z=1$, при $b \geq 10$ м – $k_z=z_0/b+0,2$ (тут $z_0=8$ м); M_{γ} , M_q і M_c – безрозмірні коефіцієнти несучої здатності, які залежать від значення кута внутрішнього тертя ґрунту φ_{Π} і приймаються за табл. Б.28 у додатку Б; γ'_{Π} і γ'_b – усереднені (по шарах) розрахункові значення об'ємної ваги ґрунтів, що залягають відповідно нижче й вище підосви фундаменту, $\kappa H/m^3$; c_{Π} – розрахункове значення питомого зчеплення ґрунту, що залягає

безпосередньо під подошвою фундаменту, $\kappa\Pi a$; d_l – глибина закладання фундаментів безпідвальних будівель і споруд від рівня планування DL або приведена глибина закладання зовнішніх і внутрішніх фундаментів від підлоги підвалу, яку визначають за формулою $d_l = h_s + h_{cf} \gamma_{cf} / \gamma_{\Pi}$, m (тут h_s – товщина шару ґрунту вище подошви фундаменту з боку підвалу, m ; h_{cf} – товщина конструкції підлоги підвалу, m ; γ_{cf} – розрахункове значення об’ємної ваги матеріалу підлоги підвалу, $\kappa H/m^3$). У практичних розрахунках для стрічкових фундаментів із шириною подошви $b \leq 1,6 m$ і $b > 1,6 m$ приймають відповідно $d_l = 0,5$ і $0,7 m$; d_b – глибина підвалу – відстань від рівня планування DL до підлоги підвалу, m (для будівель і споруд із підвалом глибиною понад $2 m$ приймають $d_b = 2 m$).

Розрахункові значення γ_{Π} , c_{Π} і φ_{Π} знаходять для шару ґрунту товщиною z нижче подошви фундаменту, приймаючи $z = b/2$ при $b < 10 m$ і $z = z_l - 0,1b$ – при $b \geq 10 m$ (тут $z_l = 4 m$). Якщо товща ґрунтів, розташованих нижче подошви фундаменту у межах зазначених діапазонів або вище неї, неоднорідна по глибині, то приймають усереднені значення характеристик, визначаючи їх за формулою

$$\bar{X} = \frac{\sum_{i=1}^n X_i \cdot h_i}{\sum_{i=1}^n h_i} = \frac{X_1 \cdot h_1 + X_2 \cdot h_2 + \dots + X_n \cdot h_n}{h_1 + h_2 + \dots + h_n}, \quad (8.18)$$

де X_i – значення характеристики i -го інженерно-геологічного елемента (ІГЕ); h_i – товщина i -го ІГЕ; n – кількість ІГЕ у межах розглядуваної неоднорідної по глибині ґрунтової товщі, що розташована нижче або вище подошви фундаменту.

Якщо рівень ґрунтових вод WL знаходиться вище глибини z , визначення розрахункових значень γ_{Π} і γ'_{Π} здійснюють з урахуванням зважуючої дії води, тобто у формулу (8.18) для ІГЕ, розташованих нижче WL , підставляють значення питомої ваги зваженого у воді ґрунту $\gamma'_{b,i}$ (див. формулу (4.5)).

Отже, з огляду на вище зазначене, ширину подошви фундаментів визначають за такими формулами:

стрічкового фундаменту довжиною l пог. m

$$b = N_{o\Pi} / (R - \gamma_m \cdot d); \quad (8.19)$$

стовпчастого фундаменту із квадратною формою подошви в плані

$$b = \sqrt{N_{o\Pi} / (R - \gamma_m \cdot d)}; \quad (8.20)$$

стовпчастого фундаменту із прямокутною формою подошви в плані

$$b = \sqrt{[N_{o\Pi} / (R - \gamma_m \cdot d)] / \eta} \quad (\text{тут } \eta = l/b = 1, 2 \dots 1, 8). \quad (8.21)$$

Розміри фундаментів у плані призначають із таких міркувань:

збірних – відповідно до розмірів стандартних бетонних і залізобетонних елементів фундаментів, що виготовляються підприємствами будіндустрії (для стрічкових фундаментів див. рис. 8.1, a , b і табл. Б.17...Б.18 у додатку Б, стовпчастих – рис. 8.2, b , v і табл. Б.22 у додатку Б);

монолітних – відповідно до уніфікованих розмірів типових монолітних залізобетонних фундаментів під колони (див. рис. 8.2, a і табл. Б.21 у додатку Б) або за правилами проектування поперечного профілю жорстких фундамен-

тів, у яких $h/l \geq 1/3$ (див. рис. 8.3, а також [25, С. 208-212; 32, С. 101-103; 44, С. 101-104]).

У загальному випадку практичні розрахунки з визначення розмірів підшви фундаментів виконують методом послідовних наближень у такому порядку:

1. Залежно від назви ґрунту, що залягає безпосередньо під підшвою фундаменту (тобто ґрунту так званого несучого шару основи), задаються значенням його умовного розрахункового опору R_0 , яке наведене в табл. Б.6...Б.9 у додатку Б (дані цих таблиць розроблені лише для випадку $b \approx 1$ м і $d \approx 2$ м). Якщо в основі нижче підшви фундаменту залягають слабкі ґрунти, значення R_0 для ґрунту несучого шару основи встановлюють лише після розробки спеціальних конструктивних заходів (заміни з улаштуванням ґрунтової подушки і т. п.) або заходів із штучного покращання (ущільнення або закріплення) зазначених ґрунтів (див. примітки до табл. А.2 і А.3 у додатку А та параграф 8.8).

2. Визначають розміри підшви фундаменту в плані у першому наближенні за формулами (8.19)...(8.21) і приймають їх відповідно до розмірів стандартних елементів збірних фундаментів, що виготовляються підприємствами будіндустрії, або з урахуванням рекомендованого розмірного модуля для монопітних фундаментів (заокруглення слід виконувати в сторону збільшення).

3. При прийнятих розмірах уточнюють значення розрахункового опору R ґрунту несучого шару за формулою (8.17).

4. Коригують розміри підшви фундаменту за формулами (8.19)...(8.21) при уточненому значенні R .

5. Виконують перевірки умов (8.11) або (8.12)...(8.14) відповідно для центрально або позацентрово навантажених фундаментів. В окремих випадках намагання наблизити $p_{m \Pi}$ до R ($p_{m \Pi} \rightarrow R$) може потребувати виконання ще одного наближення, виконуваного за пп. 3...5.

При підбиранні розмірів підшви фундаментів слід намагатись, щоби розходження між $p_{m \Pi}$ і R не перевищувало 5%, тобто щоби виконувалась умова

$$\left[\frac{p_{m \Pi} - R}{R} \right] \cdot 100\% \leq 5\% . \quad (8.22)$$

Зразки визначення ширини підшви стрічкового фундаменту під стіну та розмірів підшви стовпчастого фундаменту під колону наведені відповідно в прикладах В.7 і В.8 у додатку В.

ПРИМІТКА. При визначенні розмірів підшви фундаментів слід також керуватись рекомендаціями, викладеними у додатку А (див. примітки до табл. А.2 і А.3).

8.5. Проектування переривчастих фундаментів

Переривчасті фундаменти є різновидом збірних стрічкових фундаментів, що застосовують у випадках, коли розрахункова ширина підшви фундаменту менша за ширину підшви стандартних фундаментних плит-подушок (див. табл. Б.18 у додатку Б). Такі фундаменти вкладають із певними проміжками (рис. 8.1, б), а утворений зазор заповнюють ґрунтом.

За рахунок розподільчої здатності ґрунтів основи та аркового ефекту між фундаментними блоками питомий тиск на переривчастий фундамент може бути дещо підвищений у порівнянні із суцільними стрічковими фундаментами, що працюють в умовах плоскої деформації. Урахування покращання умов спільної роботи основи та фундаменту через досягнення зазначеного просторового ефекту при проектуванні переривчастих фундаментів здійснюють множенням розрахункового опору ґрунту R , визначуваного як для вихідного суцільного стрічкового фундаменту за формулою (8.17), на коефіцієнт $k_d \geq 1$, який залежить від виду й стану ґрунту несучого шару основи і може бути прийнятий з табл. 8.2, не перевищуючи при цьому коефіцієнта $k'_d \geq 1$, значення якого наведені в табл. 8.3.

Таблиця 8.2

Значення коефіцієнта k_d для пісків (крім пухких) і глинистих ґрунтів
(табл. Е.9 ДБН В.2.1-10-2009 [4])

Коефіцієнт пористості e пісків і показник текучості I_L глинистих ґрунтів	Значення k_d для фундаментних плит-подошук	
	прямокутій форми в плані (див. табл. Б.18 у додатку Б)	із кутувим вирізами (див. табл. 4.9...4.10 [44] або 4.19...4.20 [46])
$e \leq 0,5$ і $I_L \leq 0$	1,3	1,3
$e = 0,6$ і $I_L = 0,25$	1,15	1,15
$e \geq 0,7$ і $I_L \geq 0,5$	1,0	1,15

Примітка. При проміжних значеннях e і I_L коефіцієнт k_d визначають інтерполяцією.

Таблиця 8.3

Значення коефіцієнта k'_d для переривчастого фундаменту

Розрахункова ширина подошви суцільного стрічкового фундаменту $b_c, м$	Ширина подошви переривчастого стрічкового фундаменту $b_s, м$	k'_d	Розрахункова ширина подошви суцільного стрічкового фундаменту $b_c, м$	Ширина подошви переривчастого стрічкового фундаменту $b_s, м$	k'_d
1,0	1,2	1,09	2,2	2,4	1,13
1,1	1,2	1,10	2,3	2,4	1,10
1,3	1,4	1,07	2,5	2,8	1,17
1,5	1,6	1,11	2,6	2,8	1,15
1,7	2,0	1,18	2,7	2,8	1,12
1,8	2,0	1,17	2,9	3,2	1,13
1,9	2,0	1,09	3,0	3,2	1,11
2,1	2,4	1,18	3,1	3,2	1,09

Оскільки будівлям і спорудам на переривчастих фундаментах притаманна підвищена чутливість до нерівномірних деформацій через меншу у порівнянні із суцільними фундаментами власну жорсткість фундаментів, їх не рекомендують влаштовувати у таких випадках:

- а) у ґрунтових умовах II-го типу за просіданням;

- б) при заляганні під подошвою фундаменту пухких пісків;
- в) при сейсмічності району 7 балів і більше;
- г) при заляганні нижче подошви фундаменту глинистих ґрунтів із показником текучості $I_L > 0,5$.

Застосування переривчастих фундаментів доцільне (якщо вище зазначені інженерно-геологічні умови це дозволяють), коли

$$b_s - b_c \geq 0,1 \text{ м}, \quad (8.23)$$

де b_c – розрахункове значення ширини подошви фундаменту, м, отримане для суцільного стрічкового фундаменту згідно з рекомендаціями параграфу 8.4; b_s – найближче до b_c більше значення ширини стандартної фундаментної плити (за табл. Б.18 у додатку Б), м.

У разі невиконання нерівності (8.23), тобто при $b_s = b_c$, фундамент приймають суцільним, а економічний ефект отримують, влаштовуючи полегшені фундаментні плити з кутовими вирізами (див. табл. Б.20 у додатку Б).

Практичні розрахунки з визначення розмірів подошви та розкладання окремих елементів стрічкових переривчастих фундаментів виконують у такій послідовності:

1. Розраховують ширину подошви b_c фундаменту, вважаючи його суцільним, згідно з рекомендаціями параграфу 8.4 (див. приклад В.7 у додатку В) і за табл. Б.18 у додатку Б приймають як вихідний (основний) елемент стандартну фундаментну плиту-подушку шириною $b_s > b_c$, довжиною l_s і площею подошви $A_s = l_s \times b_s$.

2. Визначають підвищувальні для розрахункового опору R коефіцієнти k_d і k'_d за табл. відповідно 8.2 і 8.3; для подальших розрахунків приймають коефіцієнт із меншим значенням.

3. Обчислюють потрібну площу стрічкового фундаменту $A_c = L \times b_c$ по всій довжині стіни L і сумарну площу прямокутних плит у переривчастому фундаменті

$$A_b = A_c / (k'_d \text{ або } k_d). \quad (8.24)$$

4. Знаходять, заокруглюючи до цілого числа, потрібну кількість плит у переривчастому фундаменті

$$n = A_b / A_s \quad (8.25)$$

і середню відстань (проміжок) між окремими плитами

$$c = (L - n \cdot l_s) / (n - 1). \quad (8.26)$$

ПРИМІТКА. Численні експериментальні дослідження та досвід проектування свідчать, що оптимальний проміжок між плитами має бути $c \leq 0,9 \dots 1,2$ м і не більше $0,7l_s$, а довжина плити – $l_s \leq 1,4b_s$. Для більш ефективного застосування переривчастих фундаментів кількість проміжків можна збільшити, застосовуючи укорочені стандартні плити ($l_s = 1,18$ м).

5. Вираховують фактичний середній тиск під подошвою плити переривчастого фундаменту

$$p_{sm\Pi} = \frac{(N_{o\Pi} + \gamma_m \cdot d \cdot b_s)L}{n \cdot A_s} \quad (8.27)$$

6. Скоригувавши значення R для остаточно прийнятої на цьому етапі проектування ширини підшови плити переривчастого фундаменту b_s за формулою (8.17), обчислюють фактичне значення підвищувального коефіцієнта k_{df} і перевіряють виконання умови

$$k_{df} = p_{sm\Pi} / R \leq \begin{cases} k_d \\ k'_d \end{cases} \quad (8.28)$$

Якщо вимога (8.28) не дотримується, то зменшують відстань між плитами. Зразок визначення ширини підшови стрічкового переривчастого фундаменту під стіну наведений у прикладі В.9 у додатку В.

8.6. Перевірка міцності слабого ґрунту підстеляючого шару основи

Після попереднього встановлення всіх основних розмірів фундаменту у випадку, якщо на деякій глибині від його підшови залягає шар слабого ґрунту або шар із меншою, ніж безпосередньо під підшовою, несучою здатністю

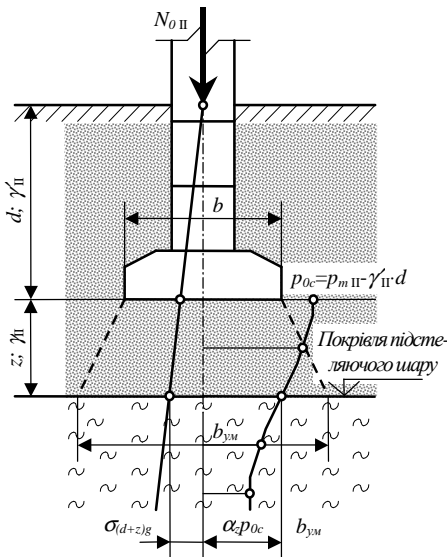


Рис. 8.10. Розрахункова схема до перевірки міцності слабого ґрунту підстеляючого шару основи

(рис. 8.10), слід перевірити його міцність, а також уточнити можливість застосування для ґрунтової основи при розрахунку сумісних деформацій основи і фундаменту моделі лінійно деформівного середовища. Необхідно порівняти повний тиск на покрівлю підстеляючого шару слабого ґрунту на глибині z від підшови фундаменту $\sigma_{(d+z)\Pi}$, що складається з природного тиску ґрунту $\sigma_{(d+z)g}$ і додаткового тиску від зовнішнього навантаження $\sigma_{zp} = \alpha_z p_{oc}$ із розрахунковим опором ґрунту на глибині $d+z$ (тобто на покрівлі підстеляючого шару) $R_{(d+z)}$, який визначають за формулою (8.17). Отже, умова міцності підстеляючого шару слабого ґрунту матиме вигляд

$$\sigma_{(d+z)\Pi} = \sigma_{(d+z)g} + \sigma_{zp} \leq R_{(d+z)}, \quad (8.29)$$

де $\sigma_{(d+z)g}$ – природний тиск на покрівлю підстеляючого шару, який дорівнює $\sigma_{(d+z)g} = \gamma_{II}d + \gamma_I z$; σ_{zp} – додатковий тиск на покрівлю підстеляючого шару, який обчислюють за формулою

$\sigma_{zp} = \alpha_z p_{0c}$; p_{0c} – додатковий тиск по підшві фундаменту, який визначають із виразу $p_{0c} = p_m \Pi - \gamma_{\Pi} d$; α_z – коефіцієнт розсіювання тиску p_{0c} по глибині основи (див. табл. Б.29 у додатку Б); d – глибина закладання фундаменту; γ_{Π} – усереднена об’ємна вага матеріалу фундаменту та ґрунту на його виступах (у розрахунках можна приймати $\gamma_{\Pi} = \gamma_m \approx 20 \text{ кН/м}^3$); γ_{Π} – усереднена (по шарах) об’ємна вага ґрунтів, розташованих на ділянці між покрівлею підстеляючого шару та підшовою фундаменту (див. формулу (8.18)).

Унаслідок розсіювання тисків (напружень) в основі під фундаментом при обчисленні розрахункового опору слабкого ґрунту підстеляючого шару $R_{(d+z)}$ слід враховувати більшу площу, ніж площа підшви проєктованого фундаменту. Тому $R_{(d+z)}$ визначають за формулою (8.17) як для умовного фундаменту, що має глибину закладання $d+z$ і умовну площу

$$A_{ym} = N_{0\Pi} / (\alpha_z p_{0c}). \quad (8.30)$$

Ширину зазначеного умовного фундаменту b_{ym} знаходять із таких виразів: для стрічкового фундаменту

$$b_{ym} = A_{ym} / l, \quad (8.31)$$

де l – довжина ділянки стрічкового фундаменту, m , у межах якої діє навантаження $N_{0\Pi}$ (для стрічкового фундаменту, навантаження для якого збирається на 1 пог. m його довжини, приймають $l=1 \text{ м}$);

для прямокутного у плані фундаменту

$$b_{ym} = \sqrt{A_{ym} + a^2} - a, \quad (8.32)$$

де $a=(l-b)/2$; l і b – відповідно довжина та ширина прямокутного фундаменту, m .

Якщо міцність слабкого ґрунту підстеляючого шару виявиться недостатньою при встановлених раніше розмірах підшви фундаменту (при розрахунках по величині R для несучого шару основи), то підшву збільшують до виконання умови (8.29), тобто розрахунком по $R_{(d+z)}$ більш слабкого ґрунту підстеляючого шару. Задачу розв’язують методом послідовних наближень.

Зразок перевірки міцності слабкого ґрунту підстеляючого шару основи стрічкового фундаменту під стіну наведений у прикладі В.10 у додатку В.

8.7. Розрахунок сумісних осідань основ і фундаментів і порівняння їх із гранично допустимими значеннями

Відомо декілька методів розрахунку сумісного осідання основи та фундаменту, зокрема, такі:

- метод еквівалентного шару ґрунту (або інакше – метод проф. М.О.Цитовича);
- метод лінійно деформівного шару (або інакше – метод проф. К.Є.Сгорова);
- метод пошарового підсумовування.

Кожен із перелічених методів має свої вади та переваги. Найбільш поширеним і універсальним є регламентований будівельними нормами **метод пошарового підсумовування** (рос. мов. *метод послойного суммирования*). У

загальному випадку розрахунок сумісного осідання основи та фундаменту згідно із зазначеним методом виконують відповідно до рекомендованого додатка Д чинного ДБН В.2.1-10-2009 [4] у такій послідовності (рис. 8.11):

1. На геологічний розріз будівельної ділянки наносять у тому ж самому вертикальному масштабі поперечні окреслення проектного фундаменту.

2. Товщу нижче підшови фундаменту розбивають на елементарні шари товщиною $h_i=0,4b$ (число $0,4b$ приймають для приведення неоднорідної, як правило, основи до умов основної задачі ущільнення, покладеної в основу розглядуваного методу пошарового підсумовування), де b – ширина підшови фундаменту.

3. Вираховують вертикальні нормальні стискаючі напруження від власної ваги ґрунту (так звані **природні тиски**) на розвідану глибину масиву за формулою

$$\sigma_{zg,i} = \sigma_{zg,0} + \sum_{i=1}^n \gamma_i h_i, \quad (8.33)$$

де n – кількість елементарних шарів ґрунту, на яку розбита ґрунтова товща нижче підшови фундаменту до глибини, що приблизно дорівнює $(6...7)b$; γ – об'ємна вага ґрунту i -го шару; h_i – товщина i -го шару ґрунту; $\sigma_{zg,0}$ – природний тиск на рівні підшови фундаменту FL , який приймають:

при плануванні зрізуванням

$$\sigma_{zg,0} = \gamma \cdot d, \quad (8.34)$$

за відсутністю планування та при плануванні підсипанням

$$\sigma_{zg,0} = \gamma \cdot d_n \quad (8.35)$$

(тут γ – об'ємна вага ґрунту, розташованого вище підшови фундаменту; d і d_n – глибини закладання фундаменту від рівнів відповідно планування DL та природного рельєфу NL).

Після розрахунків будують епіюру природних тисків e_n . σ_{zg} зліва від вертикалі, що проходить через центр ваги підшови фундаменту, починаючи її від планувальної позначки DL при плануванні території будівельної ділянки зрізуванням і від позначки природного рельєфу NL – при плануванні підсипанням.

ПРИМІТКИ до п. 3:

1. У шарах, розташованих нижче рівня ґрунтової води WL , але вище покрівлі водотриву (пластів монолітного скельного ґрунту або твердої глини), об'ємну вагу для всіх видів водопроникних ґрунтів приймають зменшеною за рахунок зважуючої дії води (так званого гідростатичного зважування) та обчислюють за формулою (див. формулу (4.5))

$$\gamma_{sb} = (\gamma_s - \gamma_w) / (1 + e), \quad (8.36)$$

де γ_s – питома вага ґрунту ($\gamma_s = \rho_s g$, тут ρ_s – щільність твердих частинок ґрунту; $g = 9,81 \approx 10 \text{ м/с}^2$ – прискорення вільного падіння); γ_w – питома вага води (приймають $\gamma_w = \rho_w g \approx 10 \text{ кН/м}^3$); e – коефіцієнт пористості ґрунту.

2. При визначенні σ_{zg} у водотривкому шарі й нижче нього необхідно враховувати тиск стовпа ґрунтової води висотою h_w , що розташований вище зазначеного шару. При цьому на покрівлі водотриву епіюра природного тиску ґрунту за рахунок гідростатичного зважування буде мати стрибок на величину $d\sigma_{zg} = \gamma_w h_w$.

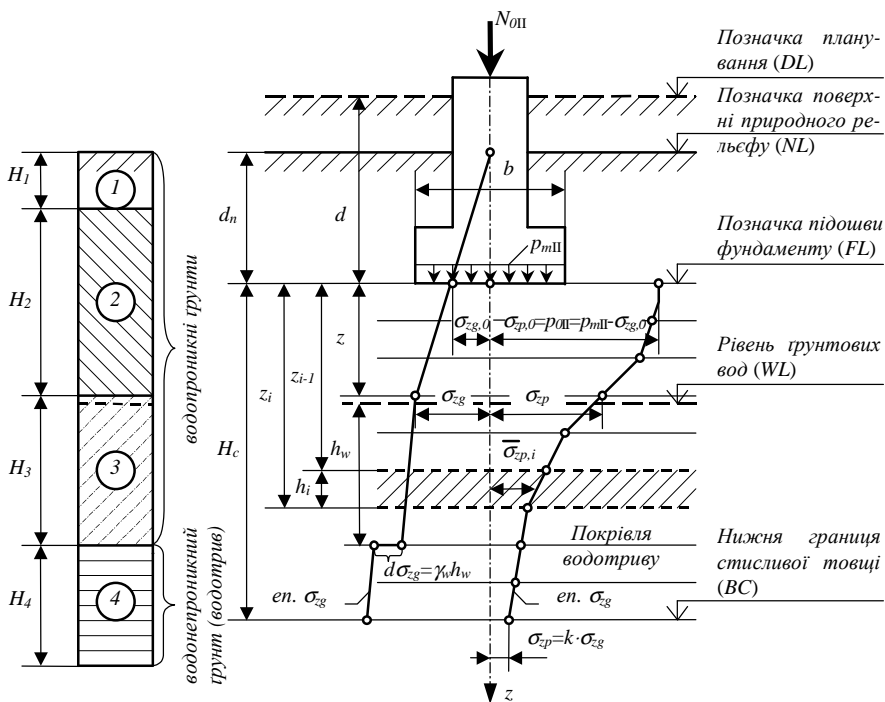


Рис. 8.11. Схема розподілу вертикальних нормальних стискаючих напружень в основі при розрахунку сумісних осідань основ і фундаментів методом пошарового підсумовування

4. Обчислюють вертикальне нормальне стискаюче напруження від зовнішнього навантаження (так званий **додатковий тиск**) на рівні підшови фундаменту за формулою

$$\sigma_{zp,0} = p_{0II} = p_{mII} - \sigma_{zg,0}, \quad (8.37)$$

де p_{mII} – повний середній тиск на грунт основи під підшовою фундаменту (приймають із раніше виконаних розрахунків із визначення розмірів підшови фундаментів; див. формулу (8.15) у параграфі 8.4).

Знайдену величину $\sigma_{zp,0} = p_{0II}$ відкладають на позначці підшови фундаменту FL (при $z=0$) справа від вертикалі.

5. За табл. Б.29 у додатку Б визначають коефіцієнти розсіювання α_i додаткового тиску p_{0II} по глибині основи залежно від відносної глибини $\zeta_i = 2z_i/b$ (z_i – відстані від підшови фундаменту до нижніх границь (підшов) елементарних шарів), форми підшови фундаменту та співвідношення сторін $\eta = l/b$ підшови прямокутного фундаменту (тут l – розмір довшої сторони).

Знаходять додаткові тиски на границях елементарних шарів z_i за формулою

$$\sigma_{zp,i} = \alpha_i \cdot p_{0II}. \quad (8.38)$$

Після розрахунків будують епюру додаткових тисків *en*. σ_{zp} справа від вертикалі під центром ваги підшоши фундаменту.

6. Величини $\sigma_{zp,i}$ обчислюють до такої глибини $z_i=H_c$ від підшоши фундаменту (так званої **нижньої границі стисливої товщі ВС**), де задовольняється умова

$$\sigma_{zp,i} \leq k \cdot \sigma_{zg,i}, \quad (8.39)$$

тут $k=0,2$ при $b \leq 5$ м; $k=0,5$ при $b > 20$ м; при $5 < b \leq 20$ м коефіцієнт k визначають інтерполяцією.

При цьому глибина $z_i=H_c$ не повинна бути менша $b/2$ при $b \leq 10$ м і $(4+0,1b)$ при $b > 10$ м.

ПРИМІТКИ до п. 6: 1. Якщо в межах знайденої за вказаними вище умовами глибини H_c залягає шар міцного й практично нестисливого ґрунту з модулем загальної деформації $E > 100$ МПа, то стисливу товщу допускається приймати до покрівлі цього шару. 2. Якщо знайдена за вказаними вище умовами нижня границя стисливої товщі *BC* розташована в шарі сильностисливого ґрунту з модулем загальної деформації $E < 5$ МПа або такий шар залягає безпосередньо нижче глибини $z_i=H_c$, то цей шар включають у стисливу товщу, а за H_c приймають менше зі значень, що відповідає підшосві шару зазначеного ґрунту чи глибині, де виконується умова $\sigma_{zp,i} \leq 0,1 \sigma_{zg,i}$.

7. Осідання (деформацію стиску) кожного елементарного шару товщиною h_i визначають за формулою

$$s_i = \beta \frac{\bar{\sigma}_{zp,i} h_i}{E_i}, \quad (8.40)$$

де β – безрозмірний коефіцієнт, який враховує бокове розширення ґрунту та приймається 0,8 незалежно від виду ґрунту; h_i і E_i – відповідно товщина та модуль загальної деформації ґрунту i -го елементарного шару; $\bar{\sigma}_{zp,i}$ – середнє значення додаткового тиску в межах i -го елементарного шару, яке дорівнює напівсумі тисків на верхній і нижній границях розглядуваного шару та визначається за формулою

$$\bar{\sigma}_{zp,i} = (\sigma_{zp,i-1} + \sigma_{zp,i}) / 2. \quad (8.41)$$

8. У межах усієї стисливої товщі H_c осідання складається з осідань елементарних шарів із різними модулями загальної деформації E_i та обчислюється за формулою

$$s = \sum_{i=1}^n s_i = \beta \sum_{i=1}^n \frac{\bar{\sigma}_{zp,i} h_i}{E_i}, \quad (8.42)$$

де n – кількість елементарних шарів у межах стисливої товщі основи H_c .

9. Визначене розрахунком очікуване осідання основи окремого фундаменту s порівнюють із відповідним граничним значенням s_u , яке залежить від типу будівлі або споруди та встановлюється будівельними нормами (див. табл. Б.30 у додатку Б) або завданням на проектування. При цьому повинна задовольнятися умова

$$s \leq s_u. \quad (8.43)$$

ПРИМІТКА до п. 9. Розрахунковий опір ґрунту основи R , обчислений за формулою (8.17), може бути підвищений до R_u (а розміри підошви фундаменту відповідно зменшені) у залежності від співвідношення розрахункового осідання основи s (визначеного при дотриманні вимоги $p_{mIII} \leq R$) та граничного осідання s_u :

- а) при $s \leq 0,4s_u - R_u = 1,2R$;
- б) при $s > 0,7s_u - R_u = R$;
- в) при $0,4s_u < s < 0,7s_u - R_u$ визначають інтерполяцією.

Підвищений тиск R_u не повинен спричиняти деформації основи $s > 0,8s_u$ і перевищувати значення граничного тиску за умови розрахунку основи за несучою здатністю (за I-ю ГГС) згідно з параграфом 7.10 ДБН В.2.1-10-2009 [4].

Крім того, порівнюють визначену розрахунком очікувану відносну різницю осідань основ сусідніх фундаментів $(s_1 - s_2)/L$ із відповідним граничним значенням $[(s_1 - s_2)/L]_u$ (приймають за табл. Б.30 у додатку Б або із завдання на проектування), де L – відстань між розбивочними осями сусідніх фундаментів. При цьому повинна задовольнятися умова

$$(s_1 - s_2)/L \leq [(s_1 - s_2)/L]_u. \quad (8.44)$$

У випадку невиконання останніх вимог (8.43) і (8.44) удаються до таких заходів:

- а) збільшують розміри підошви b і l проєктованого фундаменту;
- б) заглиблюють проєктований фундамент, тобто збільшують глибину закладання фундаменту d ;
- в) здійснюють заходи з покращання природних властивостей ґрунтів основи (ущільнюють, закріплюють, замінюють більш міцними й менш стисливими і т. п.; див. параграф 8.8);
- г) обирають інший більш раціональний вид фундаменту.

ПРИМІТКА. Розрахунок сумісного осідання основ, складених лесовими просідними ґрунтами, і фундаментів виконують (якщо розглядати найгірший можливий розрахунковий стан за вологістю, коли в процесі експлуатації проєктованої будівлі або споруди можливе повне замочування товщі просідних ґрунтів), обчислюючи окремо осідання основи від зовнішнього навантаження s_F , виходячи з природного стану просідного ґрунту, та можливе просідання s_{sl} від сумісної дії власної ваги просідного ґрунту та зовнішнього навантаження на основу після її замочування до повного водонасичення (коли коефіцієнт водонасичення ґрунту $S_r = 0,8$). Сумарна величина очікуваного осідання основи $s = s_F + s_{sl}$ окремого фундаменту, а також сумарна нерівномірність осідань основ сусідніх фундаментів $\Delta s/L = \Delta(s_F + s_{sl})/L$ не повинні перевищувати гранично допустимих значень, встановлених будівельними нормами (приймають за табл. Б.30 у додатку Б) або завданням на проектування, тобто повинні задовольнятися умови

$$s = s_F + s_{sl} \leq s_u \quad (8.45) \quad \text{і} \quad \Delta s/L = \Delta(s_F + s_{sl})/L \leq (\Delta s/L)_u. \quad (8.46)$$

У випадку усунення просідних властивостей ґрунтів (див. параграф 8.8) розрахунок сумісних осідань штучно покращених основ і фундаментів можна виконувати так само, як і для природних основ, за вище наведеною розрахунковою схемою методу пошарового підсумовування. При цьому розрахункові значення фізико-механічних характеристик покращених ґрунтів γ_d , ϕ_d , c_d і E за відсутності даних безпосередніх випробувань (у польових або лабораторних умовах) можуть бути прийняті згідно з рекомендаціями, викладеними у примітках до табл. А.2 і А.3 у додатку А.

Зразки розрахунку осідань природної основи стрічкового фундаменту під стіну та штучно покращеної основи стовпчастого фундаменту під колону методом пошарового підсумовування наведені в прикладах В.11 і В.12 у додатку В.

8.8. Проектування та влаштування штучних основ

В окремих випадках ґрунти у своєму природному заляганні, не маючи достатньої міцності (коли розрахунковий опір $R < 100$ кПа) і (або) будучи надмірно стисливими (коли модуль деформації $E < 5$ МПа), не можуть бути використані як надійний несучий шар основи конкретної будівлі або споруди. Це стосується так званих **структурно нестійких ґрунтів** (інакше їх називають “слабкими”), які внаслідок особливих умов походження, формування та подальшого залягання, піддаючись певним додатковим **фізичним** (замочування, висихання, відтавання та ін.) або **механічним** (збільшення ступеня та швидкості навантажень, динамічні впливи, переминання ґрунту) зовнішнім впливам схильні суттєво змінювати свою структуру та спричиняти значні й нерівномірні деформації основи, що може призвести до експлуатаційної непридатності будівель і споруд або й навіть до їхнього обвалення. До таких ґрунтів відносять:

а) **лесові просідні ґрунти** (макропористі суглинки, рідше – супіски або глини з коефіцієнтом водонасичення $S_r \leq 0,8$), які при замочуванні під навантаженням схильні досить швидко й суттєво зменшуватись в об’ємі та зазнавати значну за величиною (до 1,5...2,5 м) провального характеру додаткову вертикальну деформацію – просідання (див. також параграф 4.5);

б) **набрякливі ґрунти** (зазвичай високощільні низьковологі глини, а також деякі види промислових шлаків), які при замочуванні суттєво збільшуються в об’ємі навіть під навантаженням, а при висиханні – зменшують свій об’єм;

в) **пухкі піски**, які за малого ступеня водонасичення різко ущільнюються при динамічних впливах (струсах, вібраціях, коливаннях та ін.), а перебуваючи в стані середнього ступеня водонасичення та насиченого водою при таких впливах утрачають міцність, перетворюючись у розріджену пливунну масу;

г) **водонасичені глинисті ґрунти** (у текучому і текучопластичному стані), **мули й сапропелі**, міцнісні та деформативні властивості яких різко погіршуються при порушенні природної структури при динамічних впливах (що правда, із часом структурні зв’язки поступово відновляються);

д) **заторфовані ґрунти і торфи**, які мають у природному заляганні дуже велику стисливість і малу міцність, що прогресують через поступове збільшення пористості ґрунту за рахунок незавершених процесів мінералізації та розкладання органічних речовин;

ж) **незлежані насипні ґрунти**, які через значну неоднорідність складу відзначаються великою та нерівномірною стисливістю.

Природні властивості будь-якого із зазначених вище ґрунтів, якщо він входить до складу ґрунтового масиву, що сприймає тиск від фундаменту, і йому передбачувано належить виконувати функцію несучого шару основи, мають бути цілеспрямовано покращені. Тобто необхідне влаштування так званої **штучної основи**.

Методи штучного покращання природних властивостей ґрунтів можна розділити на три групи: конструктивні; механічні та фізико-хімічні.

До *конструктивних* відносять влаштування ґрунтових подушок, створення бокових привантажень, застосування шпунтового огородження, армування ґрунту та ін.

Механічні методи пов'язані з ущільненням ґрунту, яке може бути поверхневим, глибинним або ущільнення досягається попереднім обтисканням ґрунту. Поверхнєве ущільнення здійснюють за допомогою важких і легких трамбівок, котків, віброкотків, самохідних і переставних вібротрамбівок, а також шляхом зведення фундаментів у витрамбованих котлованах. Глибинного ущільнення можна досягти шляхом пробивання свердловин із вибухами та без них, попереднім замочуванням, попереднім замочуванням одночасно із глибинними вибухами, віброущільненням або гідровіброущільненням. Попереднє обтискання ґрунту можна здійснити пониженням рівня ґрунтових вод за допомогою зовнішнього довантаження та вертикальних дрен.

Фізико-хімічні методи сприяють закріпленню ґрунтів. До них відносять закріплення ґрунтів силікатизацією, синтетичними смолами (смолизацією), бітумізацією, глинизацією, цементацією, електрохімічними та термічними способами.

Вибір методів і способів покращання ґрунтів залежить від ґрунтових умов, вимог до експлуатації будівель і споруд, конструктивних особливостей останніх. У табл. 8.4 наведені способи штучного покращання природних властивостей слабких ґрунтів, що з техніко-економічних міркувань отримали в практиці будівництва широке застосування. Більше інформації про проектування та влаштування штучних основ можна знайти в спеціальній літературі.

У випадку застосування якогось із способів штучного покращання природних властивостей слабких ґрунтів основи в пояснювальній записці до курсової роботи (проекту) виконують необхідні розрахунки та наводять коротке описання з технології виконання відповідних робіт.

ПРИМІТКА. У курсовій роботі (проекті) параграф із проектування та влаштування штучної основи логічно розміщати після параграфів, присвячених обчисленню попередніх розмірів підлоги фундаментів (почасти ці ж самі розміри виявляються й остаточними) у визначених завданнях на проектування перерізах.

Далі розглянемо більш детально найбільш поширені в практиці фундаментобудування способи штучного покращання основ.

8.8.1. Поверхнєве ущільнення ґрунтів важкими трамбівками. Цей спосіб застосовують для ущільнення пухких пісків, сильностисливих глинистих, макропористих просідних і незлежаних насипних ґрунтів, що мають коефіцієнт водонасичення $S_r \leq 0,7$ і щільність сухого ґрунту природної будови $\rho_d \leq 1,55$. Для ущільнення використовують переважно залізобетонні трамбівки у формі зрізаного конуса (рис. 8.12) масою від 2 до 10 т і більше, підняття й скидання яких здійснюють на тросі зі стріли крана або екскаватора з висоти 4...8 м і більше по всій площі відкритого котлована або лише в тих його місцях, де передбачається розміщення окремих фундаментів.

Таблиця 8.4

Способи штучного покращання природних властивостей слабких ґрунтів

Вид ґрунту	Спосіб штучного покращання	Посилання (див. літературу на стор. 243-246)
1. Просідні ґрунти	Улаштування ґрунтових подушок	[9, С. 242-244], [35, С. 147-154], [46, С. 237-238]
	Поверхнєве ущільнення важкими трамбівками	[9, С. 238-242], [33, С. 188-191], [35, С. 135-146], [46, С. 237, 303-305]
	Поверхнєве ущільнення влаштування фундаментів у витрамбованих котлованах	[9, С. 245-263], [12, С. 4-54], [33, С. 191-192], [35, С. 154-176], [46, С. 238-240, 305-307]
	Глибинне ущільнення пробиванням свердловин і влаштуванням у них ґрунтових (із місцевого ґрунту) паль	[9, С. 263-268], [33, С. 197-199], [35, С. 193-204], [46, С. 240-241, 307-309]
	Глибинне ущільнення попереднім замочуванням, у тому числі одночасно з підводними й глибинними вибухами	[9, С. 268-274], [33, С. 199-200], [35, С. 177-193], [46, С. 241-242, 309-310]
	Закріплення силікатизацією	[33, С. 200-202], [46, С. 310-324]
2. Пухкі піски:		
а) крупні й середньої крупності	Поверхнєве ущільнення важкими трамбівками	[33, С. 188-191], [46, С. 303-305]
	Поверхнєве й глибинне віброущільнення	[46, С. 324-328]
	Глибинне ущільнення підводними й глибинними вибухами	[46], С. 309-310]
	Закріплення силікатизацією	[33, С. 200-202], [46, С. 310-324]
б) дрібні й пилуваті	Те ж саме, що й для пісків крупних і середньої крупності	
	Поверхнєве ущільнення влаштування фундаментів у витрамбованих котлованах	[12, С. 4-54], [33, С. 191-192], [46, С. 305-307]
	Глибинне ущільнення пробиванням свердловин і влаштуванням у них піщаних паль	[33, С. 193-196]
3. Водонасичені глинисті (мінеральні) ґрунти (у текучопластичному й текучому станах) і мули	Улаштування подушок із щебеню, гравію, піску крупного та середньої крупності	[33, С. 182-188], [35, С. 147-154]
	Попереднє обгискання ґрунтів пониженням рівня ґрунтових вод; зовнішнім привантаженням ґрунтовими насипами, у тому числі із влаштуванням вертикальних дренажів із піску або штучних матеріалів	[9, С. 300-324], [44, С. 212-231], [46, С. 251-260]
	Поверхнєве ущільнення влаштування фундаментів у витрамбованих котлованах	[12, С. 4-54], [33, С. 191-192], [46, С. 305-307]
	Глибинне ущільнення пробиванням свердловин і влаштуванням у них піщаних паль	[33, С. 193-196]
4. Біогенні ґрунти (сапропелі, заторфовані ґрунти і торфи)	Те ж саме, що й для водонасичених глинистих ґрунтів і мулів	

Трамбуванням створюють ущільнений шар товщиною 1,5...6,0 м і більше залежно від виду ґрунту, його вологості та початкової й кінцевої щільності; необхідної глибини ущільнення h_s ; діаметра d_{mp} , площі робочої поверхні (основи) A_{mp} й маси m_{mp} трамбівки; висоти її скидання; кількості ударів по одному сліду. Практичний досвід дозволяє орієнтуватись на такі дані: при товщині ущільнюваного шару $h_s=1,5...2,0$ м можна застосовувати трамбівки масою $m_{mp}=2...3$ т, при $h_s=2,5...3$ м – $m_{mp}=4,5...5$ т, при $h_s=5,5$ м і більше – $m_{mp}=10$ т і більше. У світовій практиці відомі випадки застосування надважких трамбівок масою $m_{mp}=40$ т, що дозволяло при їхньому скиданні з висоти 40 м ущільнювати щebenисті насипи на глибину до $h_s=40$ м.

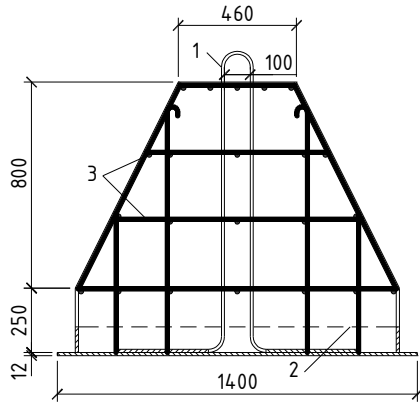


Рис. 8.12. Залізобетонна трамбівка діаметром 1,4 м: 1 – монтажна петля для підняття; 2 – облямувальне стальне кільце; 3 – арматурний каркас із стержнів $\varnothing 10$ мм

ґрунти ущільнюють до щільності будови, при якій вони набувають заданої у проекті міцності й деформівності. Ведуть трамбування допоки поверхня при кожному наступному падінні трамбівки не буде понижуватись на одну й ту ж саму постійну величину, яку називають “відмовою” і приймають для глинистих ґрунтів 1...1,5 см, а для пісків – 0,5...1 см. Експериментальний досвід засвідчує, що, зазвичай, відмова настає після 8...12 ударів трамбівки по одному сліду.

Доведено, що найкращий ефект механічного ущільнення можна отримати при оптимальній вологості W_{opt} , за якої досягається найбільша ущільнюваність ґрунту при найменших витратах фізичної праці й енергоресурсів. Орієнтовні значення оптимальної вологості можна призначати у такі способи:

для глинистих ґрунтів – визначати за формулою

$$W_{opt}=W_p-(1...3\%), \quad (8.47)$$

де W_p – вологість на межі розкочування ґрунту, %;

для пісків крупних і середньої крупності – приймати $W_{opt}=8...10\%$, пісків дрібних і пилюватих – $W_{opt}=12...18\%$, або для будь-яких різновидів пісків (за гранулометричним складом) визначати за формулою

$$W_{opt}=0,7e\rho_w/\rho_s, \quad (8.48)$$

що впливає з виразу (4.7), якщо покласти у ньому $S_r=0,7$.

Якщо виникає потреба у дозволенні ґрунту, за добу до його ущільнення у відритий котлован подають воду. Кількість необхідної для цього води визначають із виразу

$$Q = \rho_d (k_w W_{opt} - W) h_s A_{комл.}, \quad (8.49)$$

де ρ_d – щільність сухого ґрунту природної будови (див. формулу (4.1)), $л/см^3$;

W – природна вологість ґрунту, у частках одиниці (ч. о.); k_w – коефіцієнт, який залежить від погодних умов та приймається $k_w=0,9$ і $k_w=1,1$ при виконанні робіт відповідно у дощову й посушливу погоду; h_s – товщина ущільненого шару ґрунту (див. далі), м; $A_{\text{комл.}}$ – площа замочуваного дна котлована, м².

Якщо виявляється, що $W > W_{\text{opt}}$, то ґрунт перед ущільненням підсушують (зокрема, із використанням електроосмосу) до стану, коли $W=W_{\text{opt}}$.

У спеціально розроблюваному проекті поверхневого ущільнення ґрунтів важкими трамбівками (технологічну карту виконання робіт див. на рис. 8.13) має бути надана така інформація: необхідна глибина ущільнення; потрібні щільність і оптимальна вологість ґрунту та у разі необхідності – кількість води для його зволоження; діаметр і маса трамбівки; розміри ущільнюваної площі у плані; величина недобору ґрунту до проектної позначки закладання фундаментів FL ; розрахунковий опір ущільненого ґрунту несучого шару основи.

Товщину ущільненого шару ґрунту визначають за наближеною формулою

$$h_s = k_s d_{\text{мп}}, \quad (8.50)$$

де $d_{\text{мп}}$ – діаметр трамбівки, м; k_s – коефіцієнт, який приймають для неводонасичених у природному заляганні пісків $k_s=1,55$; неводонасичених у природному заляганні супісків і суглинків – $k_s=1,45$, а глин – $k_s=1,0$; просідних супісків і суглинків – $k_s=1,8$, а глин – $1,5$; насипних ґрунтів – $k_s=1,2$.

Масу трамбівки призначають з умови забезпечення її статичного тиску на ґрунт не менше $p=15 \text{ кПа}$ і $p=20 \text{ кПа}$ відповідно для пісків і глинистих ґрунтів та обчислюють за формулою

$$m_{\text{мп}} = p A_{\text{мп}} / g, \quad (8.51)$$

де $A_{\text{мп}} = \pi d_{\text{мп}}^2 / 4$ – площа робочої поверхні (основи) трамбівки, м²; $g=9,81 \approx 10 \text{ м/с}^2$ – прискорення вільного падіння.

Відкопування котлована виконують із недобором ґрунту Δh (так званого пониження трамбованої поверхні) до проектної позначки закладання фундаментів FL , ураховуючи необхідність зрізування розпушеного трамбуванням верхнього шару ґрунту. Орієнтовне значення пониження трамбованої поверхні при ущільненні визначають із виразу

$$\Delta h = 1,2 h_s (1 - \rho_d / \rho_{ds}), \quad (8.52)$$

де ρ_d – щільність сухого ґрунту природної будови, тобто до ущільнення (див. формулу (4.1)), г/см³; ρ_{ds} – потрібна щільність сухого ґрунту після ущільнення (можна приймати для просідних ґрунтів в ущільненому шарі осереднено $\rho_{ds}=1,65 \dots 1,7 \text{ г/см}^3$, а на його нижній границі – не менше $\rho_{ds}=1,6 \text{ г/см}^3$; для решти ґрунтів в ущільненому шарі – осереднено $\rho_{ds}=1,6 \text{ г/см}^3$ незалежно від їхніх назв).

Ширину b_s і довжину l_s ущільнюваної площі під окремим фундаментом або фундаментним масивом під будівлею чи спорудою уцілому призначають відповідно до конфігурації й розмірів застосованих фундаментів та обчислюють за формулами

$$b_s = b_{\text{конт.}} + 0,5(b - d_{\text{мп.}}); \quad (8.53)$$

$$l_s = l_{\text{конт.}} + 0,5(l - d_{\text{мп.}}), \quad (8.54)$$

де $b_{\text{конт.}}$ і $l_{\text{конт.}}$ – відповідно ширина й довжина площі зовнішнього контуру окремого фундаменту або всього фундаментного масиву під будівлею чи спорудою, м; b і l – відповідно ширина й довжина окремого фундаменту, м; $d_{\text{мп.}}$ – діаметр трамбівки, м.

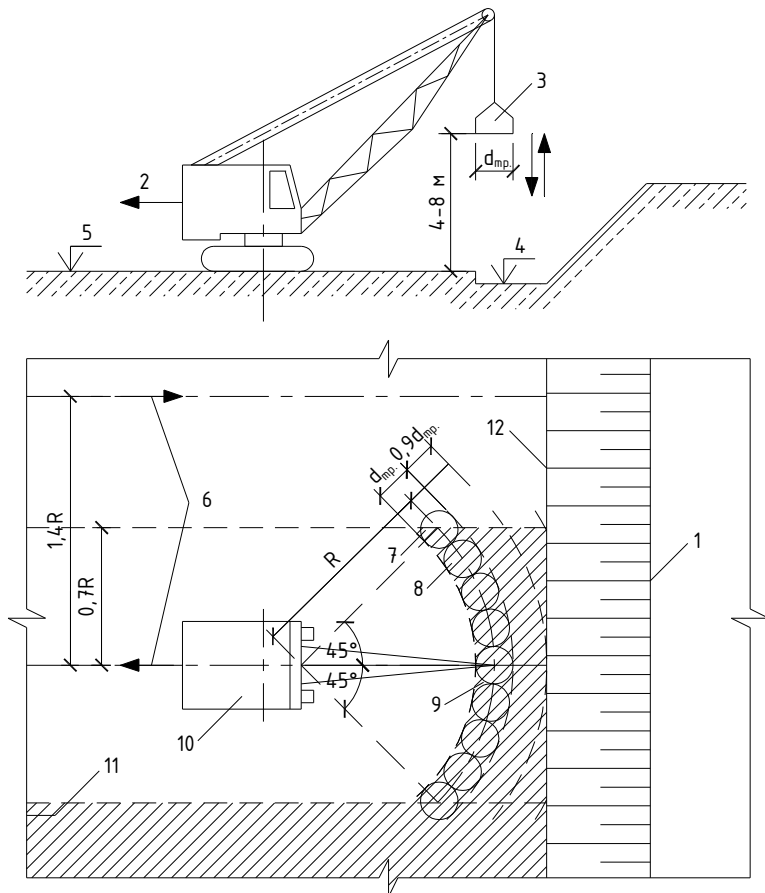


Рис. 8.13. Технологічна карта виконання робіт із поверхневого ущільнення ґрунтів важкими трамбівками: 1 – контур котлована; 2 – напрям руху крана; 3 – залізобетонна трамбівка; 4 – проектна позначка глибини закладання фундаментів *FL*; 5 – позначка дна котлована перед трамбуванням; 6 – напрям робочого ходу й вісь руху крана; 7 – перший цикл (два удари); 8 – другий цикл (два удари); 9 – смуга ґрунту, яку ущільнюють з однієї стоянки крана; 10 – стоянка крана через 0,9 м; 11 – ущільнений ґрунт

При цьому ширина ущільнюваної смуги за межами окремого фундаменту або фундаментного масиву уцілому повинна бути не меншою за 0,2 м із кожної сторони.

ПРИМІТКА. Якщо будівництво ведеться на просідних ґрунтах, попередньо слід визначити тип ґрунтових умов за просіданням (див. параграф 4.5).

На ділянках із I-им типом ґрунтових умов за просіданням поверхнєве ущільнення важкими трамбівками, зазвичай, виявляється цілком достатнім для повної ліквідації просідних властивостей ґрунтів у межах усієї деформівної зони.

На ділянках із II-им типом ґрунтових умов за просіданням поверхнєве ущільнення у більшості випадків ліквідує просідання лише у верхній частині деформівної зони, тому для повного усунення просідних властивостей ґрунтів на всю їхню товщу його слід застосовувати в комплексі з іншими способами – після глибинного ущільнення ґрунтовими палями, попереднього замочування до стану повного водонасичення (коли $S_r=0,8$), попереднього замочування одночасно з глибинними вибухами і т. п. для доущільнення верхнього так званого “буферного” шару ґрунту.

Фізико-механічні характеристики ущільнених ґрунтів слід приймати, керуючись рекомендаціями, викладеними у примітках до табл. А.2 і А.3 у додатку А.

Зразок визначення основних параметрів ущільненої важкими трамбівками основи, складеної просідним ґрунтом, наведений у прикладі В.13 у додатку В.

8.8.2. Глибинне ущільнення пробиванням свердловин і влаштуванням у них ґрунтових (ґрутонабивних) паль. Цей спосіб застосовують при необхідності ущільнення ґрунтового масиву на значну глибину до 30 м, коли поверхнєвим ущільненням неможливо досягти потрібного покращання основи. Ущільнення здійснюють на всю глибину слабкого шару або лише на глибину активної (стисливої) зони, що впливає на осідання фундаменту, якщо ця зона менша за товщину слабкого шару.

Суть методу полягає в пробиванні в ущільнюваному масиві ударним снарядом свердловин. Витиснений при цьому ґрунт переміщається в сторони та утворює навколо свердловини ущільнену зону діаметром $(2,5...4,0)d$ (тут d – діаметр свердловини), а сама свердловина заповнюється піском або місцевим глинистим ґрунтом оптимальної вологості ($W_{opt} \approx W_p$, де W_p – вологість на межі розкочування ґрунту) із пошаровим трамбуванням тим самим снарядом. Висота окремих порцій ґрунту, підготовленого для трамбування, зазвичай становить $(0,8...1,2)d$. Якщо необхідно збільшити міцність ґрунту у нижній частині ущільненого масиву, то в дно пробитих свердловин утрамбовують щебінь, гравій, піщано-гравійну суміш та ін.

Схему однієї з прогресивних технологій глибинного ущільнення, що базується на пробиванні свердловин великого діаметра $d=0,8...1,2$ м із діаметром утворюваної при цьому ущільненої зони до $2...3$ м (що складає $(1,7...3,8)d$) за допомогою навісного обладнання до крана-екскаватора, представлено на рис. 8.14. Висота скидання ударного снаряду на початковому етапі пробивання становить $4...5$ м.

Також про свою ефективність глибинного ущільнення (особливо масивів, складених лесовими просідними ґрунтами) свідчить технологія, що базується на застосуванні станків ударно-канатного буріння. Використовуючи пробив-

ний снаряд масою 2,8...3,2 т у вигляді спеціальної штанги з важким заповненим бетоном наконечником, ці станки забезпечують 44...52 удари за хвилину з висоти 0,9...1,1 м при енергії удару близько 30 кН×м (3,0 т×м), завдяки чому досягається пробивання свердловин діаметром $d=0,5...0,55$ м із діаметром ущільненої зони 1,4...1,8 м (що становить $(2,8...3,3)d$).

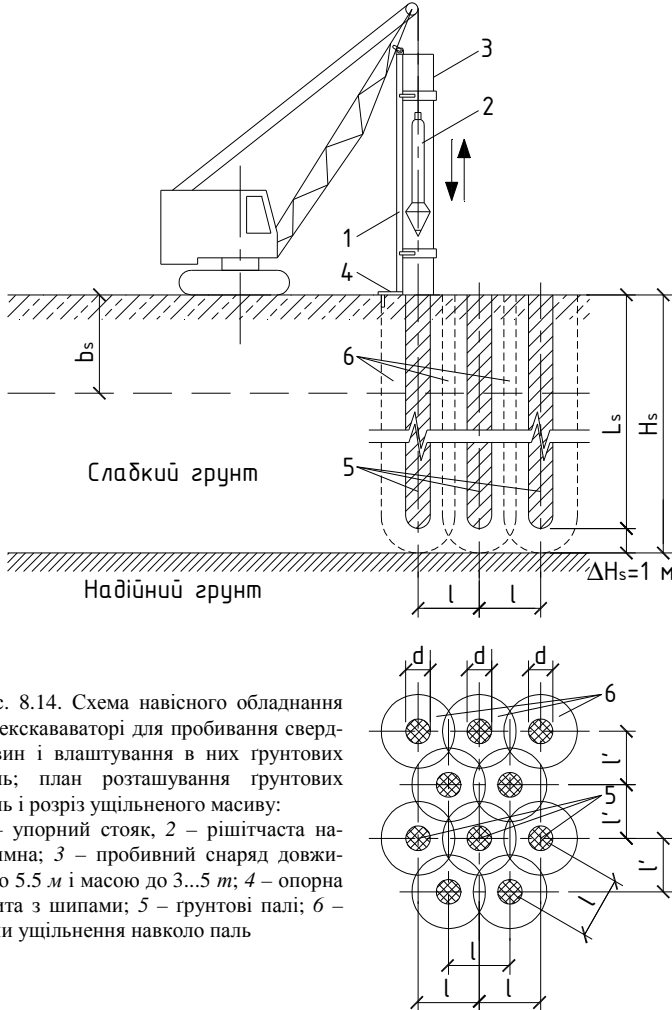


Рис. 8.14. Схема навісного обладнання на екскаваторі для пробивання свердловин і влаштування в них ґрунтових паль; план розташування ґрунтових паль і розріз ущільненого масиву: 1 – упорний стояк, 2 – рішотчаста напрямна; 3 – пробивний снаряд довжиною 5.5 м і масою до 3...5 т; 4 – опорна плита з шипами; 5 – ґрунтові палі; 6 – зони ущільнення навколо паль

В окремих випадках (за наявністю в ущільнюваному масиві водонасичених глинистих ґрунтів; пухких дрібних і пилюватих пісків, у тому числі із прошарками перезволожених органомінеральних ґрунтів) використовують занурювану в слабкий ґрунт на потрібну глибину його ущільнення забиван-

ням молотом або віброзаглибленням пустотілу інвентарну сталю трубу діаметром 325...500 мм (із надітим знизу “башмаком”, який залишають у ґрунтовому масиві, або спеціальним прилаштованим розкриватись наконечником), що потім у міру заповнення її ґрунтом з пошаровим трамбуванням поступово виймається при працюючому вібраторі, залишаючи ґрунт заповнення в утвореній свердловині.

Піщані палі застосовують для ущільнення пухких дрібних і пилюватих пісків, водонасичених глинистих ґрунтів у текучопластичному й текучому станах, заторфованих і насипних ґрунтів. Матеріалом для паль слугують піски крупні й середньої крупності або піщано-гравійні суміші (більше інформації див. у відповідній рекомендованій літературі в табл. 8.4).

Палі з місцевого глинистого ґрунту, як свідчить досвід будівництва, найбільш ефективні при глибинному ущільненні ґрунтових масивів, складених лесовими просідними ґрунтами. Цей спосіб ущільнення, який далі розглянемо більш детально, доцільно застосовувати при товщині шару просідного ґрунту від 5 до 25 м на будівельних ділянках із II-им типом ґрунтових умов за просіданням (а також для важких будівель і споруд на ділянках із I-им типом ґрунтових умов за просіданням) і коефіцієнті його водонасичення $S_r < 0,75$.

Глибину, діаметр, відстань між свердловинами й інші параметри глибинного ущільнення просідних ґрунтів призначають з умови досягнення щільності ґрунтів основи, за якої повністю усувається просідання ґрунту від його власної ваги та додаткового навантаження від зовнішніх сил, що передаються фундаментом на основу. Крім того, за рахунок часткового випирання ґрунту при пробиванні свердловин верхня частина масиву, яку називають “буферним шаром”, розущільнюється, потребуючи перед улаштуванням фундаментів цей шар зрізати або доущільнювати трамбівками (дослідження свідчать, що в просідних супісках його товщина може сягати 1,2...1,5, суглинках – 2,0...2,5, а глинах – 3,0...3,5 м). Тому в розроблюваному проекті глибинного ущільнення пробиванням свердловин і влаштуванням у них ґрунтових паль має бути надана така інформація (див. рис. 8.14): розміри ущільнюваної ділянки з їхнім прив’язуванням до плану фундаментів; схема розміщення ґрунтових паль, їхній діаметр і довжина; глибина ущільнення; потрібна щільність сухого ґрунту в ущільненому масиві; спосіб пробивання свердловин і ущільнення ґрунту; вид, вологість і кількість ґрунтового матеріалу, необхідного для набивання свердловин; спосіб доущільнення або величина зрізування ґрунту буферного шару; розрахунковий опір ущільненого ґрунту несучого шару основи.

Глибинне ущільнення пробиванням свердловин і влаштуванням ґрунтових паль виконують із поверхні розпланованого рельєфу (при невеликій глибині закладання фундаменту $d \leq 2$ м) або у котлованах із розмірами, що перевищують на 3 м у кожную сторону розміри ущільнюваної площі задля забезпечення вільного маневрування машин і механізмів. Позначку дна котлована призначають з урахуванням подальшого часткового зрізання буферного шару з того

міркування, аби товщина, що залишається, не перевищувала 1,5...2 м. Буферний шар доущільнюють важкими трамбівками на глибини не менше 1,5 м.

Товщину буферного шару приймають із виразу

$$h_b = k_b d, \quad (8.55)$$

де d – діаметр свердловин (грунтових паль), м, який становить $d=0,5$ м при пробиванні станками ударно-канатного буріння; k_b – коефіцієнт пропорційності, який приймають $k_b=4; 5$ і 6 відповідно для супісків, суглинків і глин.

Розміри ущільнюваної площі в плані повинні перевищувати розміри підошви фундаменту з кожної сторони за рахунок смуги, що виступає за його межі по периметру на таку величину:

для будівельних ділянок із I-им типом ґрунтових умов за просіданням – $0,2b$ (тут b – менша сторона підошви прямокутного фундаменту або діаметр круглого фундаменту), але не менше $0,8$ м;

для будівельних ділянок із II-им типом ґрунтових умов за просіданням – $0,2H_s$ (тут H_s – товщина просідної товщі ґрунту, тобто – глибина ущільнення).

При цьому ширина ущільнюваної площі для будівельних ділянок із I-им типом ґрунтових умов за просіданням має бути не менше $0,2H_s$, а з II-им типом – не менше $0,5H_s$.

Ґрунтові палі в межах ущільнюваної площі слід розміщати у шаховому порядку – по вершинах рівнобедреного трикутника (див. рис. 8.14). Відстань l між центрами свердловин ґрунтових паль у ряду визначають за формулою

$$l = 0,95d \sqrt{\rho_{ds} / (\rho_{ds} - \rho_d)}, \quad (8.56)$$

де ρ_d – щільність сухого ґрунту (скелету) природної будови, $г/см^3$; ρ_{ds} – середня щільність сухого ґрунту в ущільненому масиві, $г/см^3$, яку приймають для будівельних ділянок із I-им типом ґрунтових умов за просіданням – $\rho_{ds}=1,65$ $г/см^3$; а з II-им типом – $\rho_{ds}=1,65$ $г/см^3$ – у межах верхнього шару до глибини $0,5H_s$ і $\rho_{ds}=1,7$ $г/см^3$ – нижче цієї глибини.

Відстань l' між рядами розташованих у шаховому порядку паль обчислюють із виразу

$$l' = l \sqrt{3/4} = 0,866 \cdot l. \quad (8.57)$$

Глибинне ущільнення масивів, складених просідними ґрунтами, пробиванням свердловин і влаштуванням у них ґрунтових паль на будівельних ділянках незалежно від типу ґрунтових умов за просіданням виконують на всю глибину просідної товщі H_s (див. рис. 8.14). Позначку низу ґрунтових паль приймають на 1 м вище проектної глибини ущільнення (тобто $\Delta H_s=1$ м). Свердловини заповнюють місцевим глинистим ґрунтом оптимальної вологості $W_{opt} \approx W_p$ (тут W_p – вологість на межі розкочування ґрунту) із його пошаровим трамбуванням до середньої щільності сухого ґрунту в ущільненому стані $\rho_{ds}=1,75$ $г/см^3$.

Масу ґрунту m (у $тс/м$) при його оптимальній вологості W_{opt} , необхідного для набивання 1 м довжини палі, визначають за формулою

$$m = k_g A_n \rho_{ds} (1 + W_{opt}), \quad (8.58)$$

де k_g – коефіцієнт, який враховує збільшення діаметра ґрунтової палі при трамбуванні засипаного у свердловину матеріалу та приймається для супісків $k_g=1,4$, а для суглинків і глин – $k_g=1,1$; $A_n = \pi d^2/4$ – площа поперечного перерізу ґрунтової палі; $\rho_{ds}=1,75 \text{ т/м}^3$ – щільність сухого ґрунту в ущільненому тілі ґрунтової палі.

Фізико-механічні характеристики ущільнених ґрунтів слід приймати, керуючись рекомендаціями, викладеними у примітках до табл. А.2 і А.3 у додатку А.

Зразок визначення основних параметрів складеної просідним ґрунтом основи, ущільненої пробиванням свердловин і влаштуванням у них ґрунтових паль, наведений у прикладі В.14 у додатку В.

8.8.3. Проектування та влаштування ґрунтових подушок. Ґрунтові подушки влаштовують для повної заміни шару слабого ґрунту (при невеликій його товщині) або лише певного його об'єму в межах активної зони основи (іншими словами – стисливої або деформівної зони, що впливає на осідання фундаменту) на глибину $(1...2)b$ (тут b – ширина подошви фундаменту) і більше шляхом відсипання привізних або місцевих ґрунтів із подальшим їхнім пошаровим ущільненням укочуванням (котками, транспортними засобами і т. п.), вібруванням (віброкотками, віброплитами, самохідними й переставними вібротрамбівками) або механічним трамбуванням. У першому випадку при прорізанні усього шару слабого ґрунту подушки називають “обпиртими”, у другому – “розподільчими”.

Як матеріал для подушок застосовують привізні пісок (крупний або середньої крупності без глинистих або органічних домішок), гравій, щебінь, шлак, мінеральні відходи різних виробництв або місцеві перероблені глинисті ґрунти. Подушки із сипких матеріалів, маючи порівняно високу несучу здатність і дренажні властивості, особливо ефективно сприяють зміцненню водонасичених ґрунтів. Подушки ж із місцевих глинистих ґрунтів доцільні як штучні основи при будівництві на лесових просідних ґрунтах, оскільки ущільнений глинистий ґрунт подушки, маючи підвищені міцнісні характеристики та малу стисливість, набуває також і низької фільтраційної здатності, що дозволяє йому слугувати протифільтраційним екраном і впливати від того на зниження абсолютної величини й відносної нерівномірності деформацій нижче розташованої непереробленої ґрунтової товщі.

Найпростішим і найзастосованішим у практиці фундаментобудування видом штучної основи є **піщані** подушки. Їх улаштовують у попередньо відкопаних котлованах із максимально крутими укосами (але не крутішими за природні укоси даниго ґрунту) або з кріпленням їхніх стінок на розрахункову глибину $d+H_{cs}$ (рис. 8.15). Відсипувані шари піску товщиною 15...20 см ущільнюють укочуванням, вібруванням або трамбуванням до щільності сухого ґрунту не менше $\rho_{ds}=1,65 \text{ г/см}^3$ (зазвичай приймають $\rho_{ds}=1,65...1,7 \text{ г/см}^3$). При ущільненні піску важкими трамбівками товщину відсипуваних шарів збіль-

шують до 2 м. Якщо подушку влаштовують у сухому котловані, а пісок має низьку вологість, то при пошаровому укладанні його дозволяють поливанням до оптимальної вологості W_{opt} (приймають $W_{opt}=8...10\%$ або визначають за формулою (8.48)).

У спеціально розроблюваному проекті влаштування ґрунтових подушок мають бути зазначені їхня висота й розміри в плані (у межах окремих фундаментів або будівлі чи споруди уцілому); рекомендовані види ґрунтів та їхні фізико-механічні характеристики; значення оптимальної вологості й потрібної щільності ґрунту; товщина відсипуваних шарів; типи ґрунтоущільнюючих механізмів, розрахунковий опір ущільненого ґрунту подушки.

Для практичних обчислень розмірів ґрунтової подушки можна користуватись спрощеною методикою. При цьому висоту подушки (рис. 8.15) визначають за умови, щоби тиск по її підшві на підстеляючий шар $\sigma_{(d+H_{cs})II}$ не перевищував розрахункового опору слабкого ґрунту $R_{(d+H_{cs})}$ на глибині покрівлі підстеляючого шару, тобто при дотриманні нерівності

$$\sigma_{(d+H_{cs})II} = \sigma_{(d+H_{cs})g} + \sigma_{(H_{cs})p} \leq R_{(d+H_{cs})}, \quad (8.59)$$

де $\sigma_{(d+H_{cs})g}$ і $\sigma_{(H_{cs})p}$ – відповідно природний тиск від власної ваги ґрунту та додатковий тиск від зовнішнього навантаження, що передається через фундамент по його підшві, на глибині $d+H_{cs}$ покрівлі підстеляючого шару слабкого ґрунту.

Розміри подушки в плані залежать від опору горизонтальному тиску ґрунту, що розташований навколо подушки. Зазначена характеристика повинна запобігти витисканню подушки в сторони. Для цього задаються кутом β (рис. 8.15), під яким тиск від зовнішнього навантаження розподіляється в тілі ґрунтової подушки. Досвід будівництва засвідчує, що її стійкість забезпечується при $\beta=30...45^\circ$, причому чим більша відмінність у механічних характеристиках слабкого ґрунту й піску, застосованого для подушки, тим кут β більший. Тоді ширину подушки понизу B_{cs} можна визначити за формулою

$$B_{cs} = b + 2a = b + 2H_{cs} \operatorname{tg} \beta. \quad (8.60)$$

Ширину подушки поверху призначають, урахувавши, що котлован для неї відкопується з максимально крутим укосом.

Більш точні розміри ґрунтових подушок доцільно визначати, розглядаючи

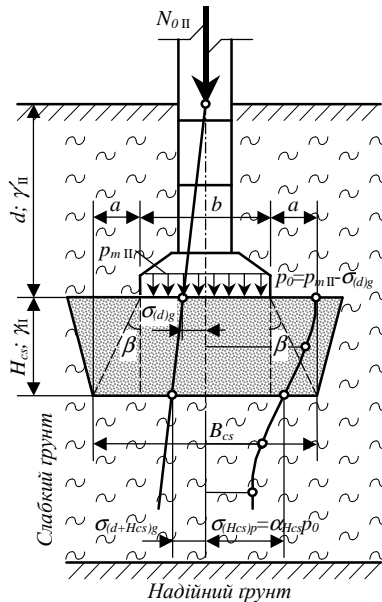


Рис. 8.15. Розрахункова схема до проектування піщаної подушки

їхню стійкість, у складних випадках улаштування штучних основ.

Фізико-механічні характеристики ущільнених ґрунтів подушок слід приймати, керуючись рекомендаціями, викладеними у примітках до табл. А.2 і А.3 у додатку А.

Після встановлення розмірів ґрунтової подушки виконують розрахунок основи за деформаціями (див. параграф 8.7), розглядаючи подушку як верхній несучий шар основи, що підстеляється ґрунтами природної будови. Якщо очікувані (розрахункові) осідання перевищують відповідні граничні величини, зазначені у табл. Б.30 у додатку Б або видані завданням на проектування, то висоту подушки збільшують і розрахунок повторюють або застосовують інший спосіб штучного покращання природних властивостей слабких ґрунтів (див. табл. 8.4).

Зразок визначення розмірів піщаної подушки під стовпчастим фундаментом колони промислової будівлі наведений у прикладі В.15 у додатку В.

9. ПРОЕКТУВАННЯ ПАЛЬОВИХ ФУНДАМЕНТІВ

9.1. Види та область застосування пальових фундаментів

Пальові фундаменти застосовують при великій потужності слабких ґрунтів, коли інші способи фундування (штучне покращання природних властивостей ґрунтів, заглиблення котлована і т. д.) вимагають значних витрат фізичної праці, часу й коштів.

Палі – це занурені в ґрунт у готовому вигляді або виготовлені в пробурених свердловинах відносно довгі й тонкі (невеликого поперечного перерізу) стержні переважно з міцних матеріалів (бетону, залізобетону і т. п.), що передають навантаження від будівель і споруд на більш глибоко розташовані шари ґрунту.

Залежно від розміщення паль у плані застосовують такі види пальових фундаментів: **поодинокі** палі (під колони легких каркасних будівель і споруд

або окремо розташовані опори при вертикальному навантаженні на фундамент до 1000 кН, яке сприймає одна паля), у вигляді **пального куца** (під колони каркасних будівель і споруд або окремо розташовані опори з розміщенням у фундаменті двох і більше паль), **стрічок** (під стіни будівель і споруд та інших протяжних конструкцій з розміщенням паль в один або декілька рядів у

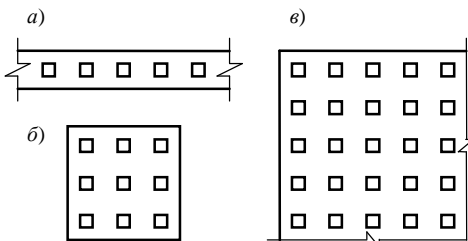


Рис. 9.1. Види пальових фундаментів залежно від розміщення паль у плані: а – стрічковий (у вигляді стрічки); б – окремий у вигляді пального куца; в – суцільне палове поле

лінійному або шаховому порядку) і **суцільних пальових полів** (під важконавантажени споруди з порівняно невеликими габаритами у плані, коли палі розміщують під усією спорудою або лише його частиною) (рис. 9.1). Для передачі та розподілу навантаження від будівлі або споруди на палі останні поверху об'єднують спеціальною балкою або плитою, яку називають **ростверком**. Палі разом із ростверком утворюють **пальовий фундамент**.

За матеріалом розрізняють ростверки бетонні та залізобетонні; **за технологією виготовлення** – монолітні і збірні (із бетону класів не нижче відповідно С10/12 і С12/15); **за видом армування** – із звичайним армуванням і попередньо напружені; **за видом замурування голови палі в тілі ростверка**: жорстке – при замуруванні голови палі в ростверк не менше, ніж на $b_{\text{палі}}=d \geq 0,3 \text{ м}$ (тут $b_{\text{палі}}$ і d – відповідно розміри сторони поперечного перерізу і діаметр палі); вільне (умовно шарнірне) – при замуруванні голови палі в ростверк від 0,05 до 0,1 м.

9.2. Класифікація та конструкції паль

У будівельній практиці відомо більше 150 видів паль, які класифікують за матеріалом; способом виготовлення та занурювання в ґрунт; умовами взаємодії з ґрунтом; розмірами та формою поперечного й поздовжнього перерізів; способом армування та ін.

За матеріалом палі поділяють на бетонні, залізобетонні, металеві та дерев'яні (останні застосовують у виключних випадках).

За способом виготовлення та занурювання в ґрунт розрізняють:

а) **палі забивні**, що виготовляють завчасно індустриальними методами на заводах або спеціалізованих полігонах (**готові палі** із залізобетону, металу або дерева) та занурюють у ґрунт без його виймання за допомогою молотів, віброзаглиблювачів, втискаючих і вібровтискаючих пристроїв;

б) **палі-оболонки** (готові палі із залізобетону), що занурюють віброзаглиблювачами без виймання ґрунту або з частковим чи повним його вийманням і не заповнюють бетонною сумішшю або заповнюють нею частково чи повністю;

в) **палі набивні**, що влаштовують у ґрунті шляхом укладання бетонної суміші (з арматурою або без неї) у свердловини, утворені внаслідок примусового втискання ґрунту;

г) **палі бурові**, що влаштовують у ґрунті шляхом заповнення пробурених свердловин бетоном (з арматурою або без неї) або розміщенням у них завчасно виготовлених залізобетонних елементів;

д) **палі гвинтові** (готові палі), що загвинчують у ґрунт за допомогою агрегатів, подібних до бурових пристроїв (застосовують для легких металевих паль), або спеціального механізму – кабестана, який закріплюють на верхній частині палі анкерами (застосовують для залізобетонних паль).

За умовами взаємодії з ґрунтом палі поділяють на палі-стояки та висячі палі (так звані палі тертя). **Палі-стояки** досягають нижнім кінцем нестисли-

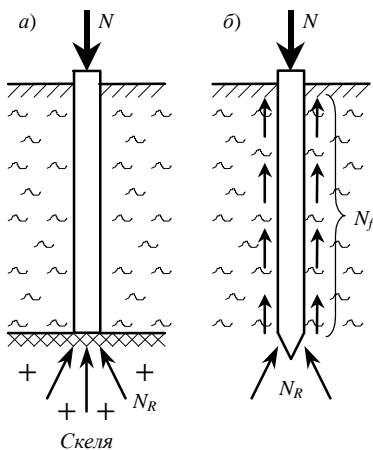


Рис. 9.2. Палі-стояки (а) і висячі палі (б)

вих (скельних) або малостисливих ґрунтів (великоуламкових ґрунтів із піщаним заповнювачем середньої щільності або щільним, а також глини твердої консистенції у водонасиченому стані (при $I_L < 0$ і $S_r > 0,85$) із модулем деформації $E \geq 50$ МПа) та передають на них усе навантаження своїм нижнім кінцем (рис. 9.2, а). До **висячих палей** відносять палі, що обпираються на стисливі ґрунти та передають навантаження на основу боковою поверхнею за рахунок тертя й нижнім кінцем (рис. 9.2, б).

Вид застосовуваних у фундаменті палей (забивних, набивних, бурових і т. д.) залежить від ґрунтових умов будівельної діля-

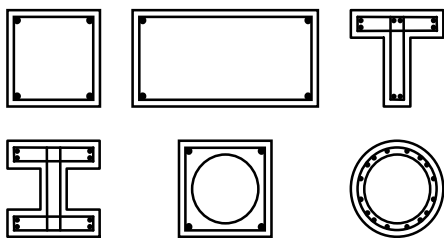


Рис. 9.3. Форми поперечного перерізу палей

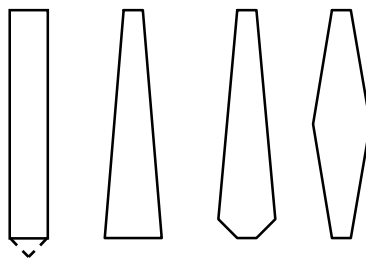


Рис. 9.4. Форми поздовжнього профілю палей

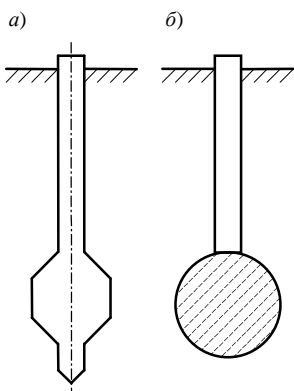


Рис. 9.5. Палі з механічним розширенням (а) і камуфлетною п'ятою (б)

нки, переданих на фундамент навантажень та ін. У будівництві найбільше розповсюдження отримали **забивні залізобетонні палі**, поділяючись на такі:

а) **за формою поперечного перерізу** – квадратні (суцільні або з круглою порожниною), прямокутні, таврового й двотаврового перерізів, круглого перерізу з круглою порожниною (порожнисті або трубчасті) (рис. 9.3);

б) **за формою поздовжнього профілю**: призматичні, циліндричні та з похилими боковими гранями (пірамідальні, у вигляді трапеції або ромба) (рис. 9.4);

в) **за способом армування** – із ненапруженою поздовжньою арматурою та поперечним армуванням; із попередньо напруженою стержне-

вою або дротовою (із надміцного дроту або арматурних канатів) поздовжньою арматурою та поперечним армуванням або без нього;

г) *за конструктивними особливостями* – цільні й складені з окремих секцій;

д) *за конструкцією нижнього кінця* – із загостреним або плоским нижнім кінцем (рис. 9.4); із плоским або об’ємним розширенням (у вигляді булави) (рис. 9.5, а); порожнисті із закритим або відкритим нижнім кінцем або з камуфлетною п’ятою (рис. 9.5, б).

Найбільш поширеними в практиці фундаментобудування та рекомендованими до застосування в курсовій роботі (проекті) є стандартні **збивні цільні збірні залізобетонні призматичні палі квадратного суцільного поперечно-го перерізу із загостреним нижнім кінцем**. Їх виготовляють з армованого важкого бетону класу не нижче С12/15, а попередньо напружені – не нижче С20/25. Розміри поперечного перерізу типових паль залежать від їхньої довжини та способу армування (табл. 9.1). Більш повна номенклатура типових збірних залізобетонних паль і паль-оболонок представлена в табл. Б.31 у додатку Б.

Таблиця 9.1

Розміри стандартних збивних цільних збірних залізобетонних призматичних паль квадратного суцільного поперечного перерізу із загостреним нижнім кінцем

Довжина паль, м	3...6	6...9	9...13	13...17	17...20
Розміри поперечного перерізу паль, мм	200×200	250×250	300×300	350×350	400×400
Розміри поперечного перерізу паль, мм	250×250	300×300	350×350	400×400	400×400

Примітка. Палі довжиною від 3 до 6 м виготовляють з інтервалом через 0,5 м, а більше 6 м – через 1 м. Довжину паль приймають у межах їхньої призматичної частини без урахування розміру вістря.

9.3. Основні розрахункові положення та послідовність проектування пальових фундаментів

Пальові фундаменти (ростверк-палі-грунт у міжпальовому просторі) та їхні основи розраховують відповідно до чинних будівельних норм ДБН В.2.1-10-2009 [4] за двома групами граничних станів:

а) *за першою групою* – за несучою здатністю (міцністю) конструкцій паль і пальових ростверків; за несучою здатністю (стійкістю) ґрунту основи паль; за несучою здатністю (стійкістю) основ пальових фундаментів у цілому, якщо на них передаються значні горизонтальні навантаження (підпірні стіни, фундаменти розпірних конструкцій та ін.) або якщо основи обмежені укосами чи складені стрімкоспадаючими шарами ґрунту, тобто у випадках, коли можливий глибинний зсув по контактній поверхні на рівні низу паль;

б) *за другою групою* – за осіданнями основ пальових фундаментів із висячих паль від вертикальних навантажень; за переміщеннями (горизонтальними та кутами повороту голови палі) сумісно з ґрунтом основ від одночасної дії

вертикальних і горизонтальних навантажень та моментів; на утворення та розкриття тріщин в елементах бетонних і залізобетонних конструкцій пальових фундаментів.

Розрахунок за несучою здатністю (міцністю) конструкцій паль і пальових ростверків виконують залежно від їхніх матеріалів (деревини, бетону, залізобетону, сталі та ін.) за відповідними чинними будівельними нормами з проектування.

Розрахунок поодинокій палі в складі фундаменту та поза його меж за несучою здатністю (стійкістю) ґрунту основи виконують, виходячи з умови

$$N_1 \leq p = F_d / \gamma_k, \quad (9.1)$$

де N_1 – розрахункове навантаження, що передається на палю (найбільше фактичне поздовжнє зусилля, що виникає від розрахункових навантажень, які діють на фундамент за найбільш невідповідного їхнього сполучення), kH (порядок визначення N_1 для центрально й позакентрово навантажених фундаментів див. у параграфах відповідно 9.6.1 і 9.6.2); p – допустиме навантаження на поодинокую палю, kH ; F_d – розрахункова несуча здатність ґрунту основи поодинокій палі (далі звана несучою здатністю палі за ґрунтом), kH (див. параграф 9.5.3); γ_k – коефіцієнт надійності за ґрунтом, який приймають: $\gamma_k=1,2$ – якщо F_d визначена за результатами польових випробувань статичним навантаженням; $\gamma_k=1,25$ – якщо F_d визначена розрахунком за результатами статичного зондування ґрунту, за результатами динамічних випробувань паль, виконаних з урахуванням пружних деформацій ґрунту, а також за результатами польових випробувань ґрунтів еталонною палею або палею-зондом; $\gamma_k=1,4$ – якщо F_d визначена розрахунком, у тому числі за результатами динамічних випробувань паль, виконаних без урахування пружних деформацій ґрунту; $\gamma_k=1,4...1,75$ – для фундаментів опор мостів залежно від характеру навантажень, виду ростверка за розташуванням відносно поверхні спланованого ґрунту, виду паль за умовами взаємодії з ґрунтом та їхньої кількості у фундаменті.

ПРИМІТКИ: 1. При розрахунку паль усіх видів і на стискаючі, і на висмикуючі навантаження поздовжнє зусилля, що виникає в палі від розрахункового граничного навантаження N_1 , слід визначати з урахуванням власної ваги палі, приймаючи її з відповідним коефіцієнтом надійності за граничним навантаженням $\gamma > 1$ (див. табл. Б.12 у додатку Б). 2. При проектуванні позакентрово навантажених пальових фундаментів розрахункове граничне навантаження, що сприймається найбільш навантаженими крайніми палями, допускається збільшувати на 20%.

Палі та пальові фундаменти вцілому, що розраховують за другою групою граничних станів (за деформаціями), повинні задовольняти умові

$$s \leq s_u, \quad (9.2)$$

де s – величина очікуваної сумісної деформації окремої палі, пальового фундаменту та будівлі або споруди вцілому (абсолютного осідання, відносної різниці осідань, горизонтального переміщення та кута повороту голови палі тощо), визначена розрахунком; s_u – гранично допустима величина сумісної деформації, встановлена будівельними нормами або завданням на проектування.

Розрахунок елементів залізобетонних конструкцій пальових фундаментів на утворення та розкриття тріщин провадять відповідно до вимог чинних будівельних норм із проектування бетонних і залізобетонних конструкцій.

Пальовий фундамент проектують у такій послідовності:

1. Аналізують вихідні дані (матеріали інженерно-геологічних і гідрогеологічних вишукувань; фізико-механічні характеристики ґрунтів основи; конструктивну схему проєктованої будівлі або споруди; дані про підземну частину, конструкції нульового циклу та заглиблені частини будівлі або споруди; навантаження, що діють на фундамент; умови будівельної ділянки (вільна забудова, будівництво в забудованому районі тощо); можливості будівельної організації, яка передбачено буде здійснювати будівництво та ін.), на підставі чого призначають вид паль і основні параметри пальового фундаменту: матеріал і довжину паль, розміри їхнього поперечного перерізу, тип спряження з ростверком, висоту ростверка та глибину його закладання відносно поверхні природного й розпланованого рельєфу.

2. Визначають розрахункову несучу здатність ґрунту основи прийнятої палі за умови, що вона працює як поодинок.

3. Обчислюють допустиме навантаження p на поодинок палю за формулою (9.1).

4. Знаходять необхідну кількість паль у пальовому фундаменті або відстань між ними у ряду (для випадку стрічкового фундаменту), виходячи з розрахункового граничного навантаження N_{01} для розрахунків за першою групою граничних станів (за несучою здатністю), що передається на палю.

5. Розміщують палі у плані та конструюють ростверк.

6. Виконують перевірку фактичного розрахункового граничного навантаження $N_{1, \text{факт}}$ (з урахуванням фактичної ваги ростверка, розташованих на ньому стінових фундаментних блоків і ґрунту на його виступах, а також фактичної ваги прийнятої палі) для розрахунків за першою групою граничних станів, що припадає на кожну палю.

7. При необхідності пальовий фундамент із висячих паль перевіряють розрахунком за другою групою граничних станів (за деформаціями) на осідання, попередньо зіставивши середній розрахунковий тиск p_{mII} по підшві умовного пальового фундаменту з розрахунковим опором ґрунту R , визначеним за формулою (8.16), задля виконання умови (8.1).

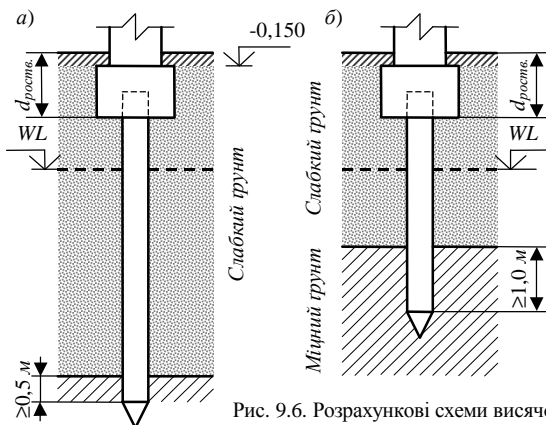
8. За результатами перевірих розрахунків уточнюють остаточні конструктивні розміри фундаменту.

9. Проектують пальовий ростверк.

10. Підбирають обладнання для занурювання або влаштування паль, а для забивних паль ще й визначають розрахункову відмову.

9.4. Призначення виду паль і основних параметрів пальового фундаменту

Вид паль за умовами взаємодії з ґрунтом призначають, головним чином, виходячи з характеру нашарувань ґрунтів. При значній товщі слабких ґрунтів застосовують висячі палі (рис. 9.6). Їхню **довжину** призначають такою, щоби вони “прорізували” нашарування найбільш слабких ґрунтів; при цьому заглиблення нижніх кінців паль у більш міцний шар основи приймають таким: у великоуламкові ґрунти, гравіюваті, крупні й середньої крупності піски та глинисті ґрунти твердої й напівтвердої консистенції з показником текучості $I_L \leq 0,1$ – не менше 0,5 м (рис. 9.6, а), а в решту дисперсних ґрунтів – не менше 1 м (рис. 9.6, б). При цьому економічно та практично вигідніше застосовувати меншу кількість довгих паль, аніж велику кількість коротких. При порівняно



Великоуламкові ґрунти, гравіюваті, крупні та середньої крупності піски, глинисті ґрунти з $I_L \leq 0,1$

Рис. 9.6. Розрахункові схеми висячої палі для випадків, коли під її нижнім кінцем залягають великоуламкові ґрунти, гравіюваті, крупні та середньої крупності піски, глинисті ґрунти з $I_L \leq 0,1$ (а) або будь-які інші дисперсні ґрунти (б): $d_{\text{роств.}}$ – глибина закладання підшви ростверка; WL – рівень ґрунтових вод

неглибокому заляганні нестисливих ґрунтів застосовують палі-стояки. Їхня довжина зумовлена різницею позначок підшви ростверка та покрівлі нестисливого або малостисливого шару ґрунту основи з урахуванням збільшення довжини паль на величину замурування їхніх голів у тілі ростверка й заглиблення низу паль у малостисливу породу (не менше 0,5 м, за виключенням нестисливих скельних ґрунтів). Якщо покрівля несучого шару має нахил, тоді використовують палі-стояки різної довжини.

Мінімальну довжину паль при центральному стискаючому навантаженні зазвичай приймають не менше 3 м, при додатковій же дії горизонтального навантаження та моменту – не менше 4 м.

Вибір матеріалу паль зумовлений, поперед усе, гідрогеологічними умовами та місцевими особливостями району будівництва (у тому числі наявністю місцевих матеріалів – деревини, щебеню, піску та ін.). Основними матеріалами для паль є бетон і залізобетон. Такі палі застосовують незалежно від рівня ґрунтових вод і в будь-яких ґрунтах. Дерев’яні палі допускаються до

застосування при закладанні їхніх голів глибше найнижчого рівня ґрунтових вод з урахуванням сезонних коливань і можливості його пониження в майбутньому. Сталеві палі, головним чином – гвинтові, використовують у виключених випадках, зокрема, при дуже щільних ґрунтах основи, коли технічно неможливе застосування всіх інших видів палей.

Як свідчить досвід будівництва, найбільш раціональним є влаштування фундаментів із завчасно виготовлених залізобетонних палей, занурюваних забиванням. Не рекомендується такі палі застосовувати у випадках, коли динамічні струси від палебійного обладнання можуть негативно вплинути на основи та фундаменти поблизу розташованих будівель і споруд. Забивні палі мають низку переваг: значно скорочуються або й навіть повністю вилучаються об'єми земляних робіт; палі можна застосовувати при ґрунтах будь-якої стисливості; вони здатні сприймати вертикальні стискаючі та висмикуючі навантаження, горизонтальну силу й згинальні моменти та ін. Однак при необхідності застосування палей великої несучої здатності доцільніше застосовувати набивні або бурові палі, а в деяких випадках – навіть і з розширеним кінцем.

Поперечний переріз забивних палей приймають залежно від їхньої довжини, оскільки дуже велика гнучкість палей може призвести до викривлення їхнього ствола в міру занурювання в ґрунт. Разом із тим, переріз, наприклад, вісячих палей намагаються прийняти найменшим, оскільки їхня несуча здатність зумовлена питомим тертям по боковій поверхні (див. параграф 9.5.2), і при одних й тих же самих витратах матеріалів (деревини, бетону, залізобетону тощо.) палі меншого перерізу мають більшу сумарну площу бокової поверхні. Проте, це веде до збільшення кількості палей у фундаменті. Поперечний переріз збірних (готових) залізобетонних палей приймають відповідно до номенклатури типових індустріальних виробів (див. табл. 9.1 і Б.31 у додатку Б).

Слід зазначити, що при проектуванні палевих фундаментів розміри палей призначають попередньо та коригують залежно від результатів подальших розрахунків і техніко-економічного порівняння конкуруючих варіантів.

Матеріалом для виготовлення ростверків палевих фундаментів, головним чином, слугує залізобетон. Ростверки можуть бути збірними, що встановлюють на змонтовані на куцах палей і поодиноких палях збірні залізобетонні оголовки (див. рис. 9.7, з), та монолітними. Збірні залізобетонні ростверки для більшості будівель і споруд проектують із важкого бетону класу не нижче С12/15, монолітні – С10/12. Для мостів, гідротехнічних споруд і опор великих переходів повітряних ліній електропередач клас бетону збірних і монолітних ростверків приймають відповідно С20/25 і С12/15.

Спряження пального ростверка з палями приймають як вільним, так і жорстким. Вільне обпирання ростверка на палі враховують у розрахунках умовно як шарнірне спряження і при монолітних ростверках виконують шляхом замурування голови палей в ростверк на глибину 50...100 мм (рис. 9.7, а).

Така величина замурування необхідна з метою забезпечення рівномірної передачі навантажень по всьому перерізу палі. Замурування випусків арматури палі в ростверк у цьому випадку не обов'язкове.

Жорстке спряження ростверка з палями передбачають у випадках, коли:

а) стволи паль розташовуються в слабких ґрунтах (просідних і набрякливих ґрунтах; пухких пісках; глинистих ґрунтах текучої консистенції; мулах, сапропелях, заторфованих ґрунтах і торфах і т. п.);

б) у місці спряження стискаюче навантаження, що передається на палю, прикладене до неї з ексцентриситетом, який виходить за межі її ядра;

в) на палю діють горизонтальні навантаження, величини переміщень від яких при вільному обпиранні виявляються більшими гранично допустимих для проектованої будівлі або споруди;

г) у фундаменті є похилі або складені вертикальні палі;

д) палі працюють на висмикуючі навантаження.

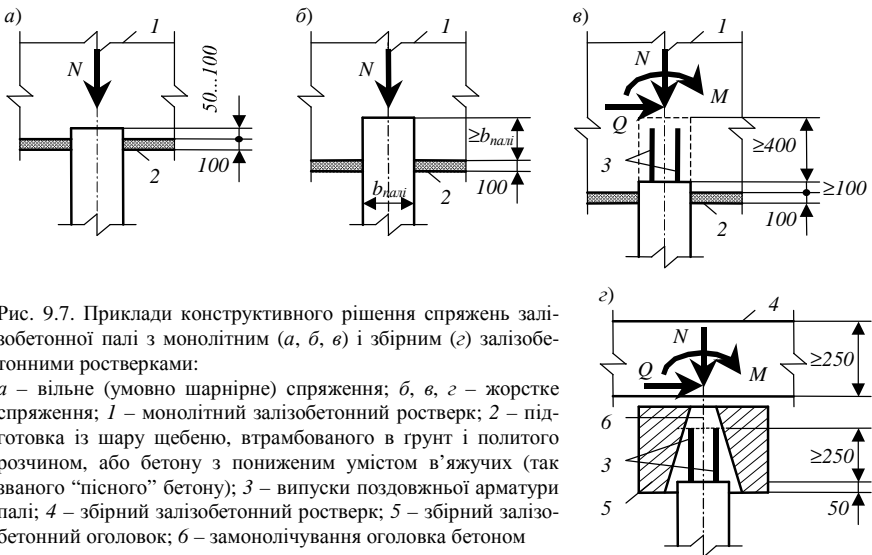


Рис. 9.7. Приклади конструктивного рішення спряжень залізобетонної палі з монолітним (а, б, в) і збірним (з) залізобетонними ростверками:

а – вільне (умовно шарнірне) спряження; б, в, з – жорстке спряження; 1 – монолітний залізобетонний ростверк; 2 – підготовка із шару щебеню, втрамбованого в ґрунт і политого розчином, або бетону з пониженим умістом в'язучих (так званого “пісного” бетону); 3 – випуски поздовжньої арматури палі; 4 – збірний залізобетонний ростверк; 5 – збірний залізобетонний оголовок; 6 – замонолічування оголовка бетоном

При жорсткому спряженні пальового ростверка з палями верхні кінці паль замурують у тіло ростверка на глибину, що визначається розрахунком. Разом із тим, для залізобетонних паль і монолітного залізобетонного ростверка цей вид спряження забезпечується дотриманням наступних конструктивних вимог: при передачі на палі вертикального стискаючого навантаження – замуруванням голови палі в ростверк на глибину, не меншу за розмір сторони поперечного перерізу b_{nail} або діаметра d палі (рис. 9.7, б); при дії на палі вертикального розтягаючого або горизонтального навантажень – ствола палі не менше, ніж на 100 мм, а випусків стержнів оголеної поздовжньої робочої арматури палі – не менше, ніж на 400 мм (рис. 9.7, в). У другому випадку (при

дії вертикального розтягаючого або горизонтального навантажень) величина замурування випусків арматури має бути не меншою 30 діаметрів, якщо вона має періодичний профіль, і 40 діаметрів – при гладкому профілі арматури. У фундаментах опор мостів голови залізобетонних паль заводять у тіло ростверка не менше, ніж на два діаметри палі при $d \leq 0,6 \text{ м}$, і не менше, ніж на $1,2 \text{ м}$ – якщо $d > 0,6 \text{ м}$. У голові попередньо напружених залізобетонних паль передбачають арматурний каркас із ненапруженої арматури, яку в подальшому використовують як анкерну.

При влаштуванні залізобетонних ростверків можливе витікання цементного молока з бетонної суміші у ґрунт при фільтруючих ґрунтах, перемішування бетонної суміші з ґрунтом при глинистих водонасичених ґрунтах, а також занурювання арматури в ґрунт при важкій арматурі та слабкому ґрунті. Для уникнення цього влаштовують підготовку із шару щебеню, втрамбованого в ґрунт і политого цементним розчином, або бетону з пониженим умістом в'язучих (так званого “тісного” бетону) товщиною 100 мм (рис. 9.7, а...є).

У збірних залізобетонних ростверках за проміжний елемент між головою палі та балкою ростверка використовують встановлені на палю збірні залізобетонні оголовки (рис. 9.7, з). Жорсткість спряження пального ростверка з палями забезпечують зварюванням закладних деталей ростверка та оголовка сталевими накладками й подальшим замоноличуванням зазорів бетоном.

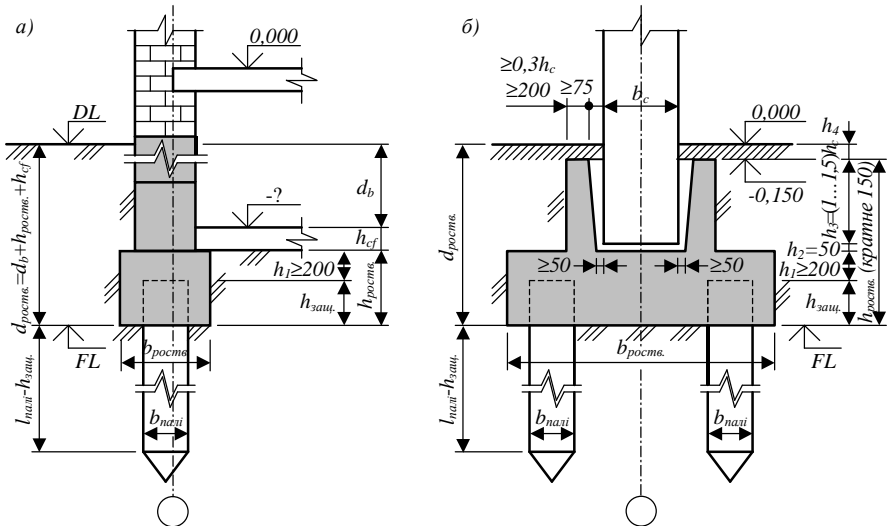


Рис. 9.8. Схема до визначення глибини закладання підощв ростверків палих фундаментів залежно від конструктивних особливостей: *а* – для стрічкового фундаменту (у вигляді стрічки) під стіну будівлі з підвалом; *б* – для окремого фундаменту у вигляді куша палі під збірну залізобетонну колону будівлі без підвалу; *DL* – позначка поверхні спланованого рельєфу; *FL* – позначка підшови ростверка; *b_c* і *h_c* – розміри поперечного перерізу колони

Глибину закладання підосви пальових ростверків під стіни, колони та опори призначають так само, як і при встановленні глибини закладання відповідних фундаментів мілкого закладання (див. параграф 8.3; приклади В.5 і В.6 та п. 1 у прикладах В.18 і В.19 у додатку В), залежно від кліматичних особливостей району будівництва (глибини сезонного промерзання ґрунту); інженерно-геологічних та гідрогеологічних умов будівельної ділянки; конструктивних рішень проєктованого фундаменту та об'єкта вцілому; позначки верха ростверка і т. ін. Висоту ж ростверків визначають розрахунками на продавлювання їхньої плитної частини та призначають з урахуванням додаткового конструктивного чинника – необхідності замурування голови палі у тілі ростверка. У результаті з конструктивних міркувань мінімальну глибину закладання підосви ростверка приймають такою:

для стрічкового пальового фундаменту (у вигляді стрічки) під зовнішню стіну будівлі з підвалом (див. рис. 9.7 і 9.8, а)

$$d_{\text{роств.}} = d_b + h_{\text{cf}} + h_{\text{роств.}}, \quad (9.3)$$

де d_b – відстань від рівня планувальної поверхні землі DL до підлоги підвалу, м; h_{cf} – товщина конструкції підлоги підвалу, м; $h_{\text{роств.}} = h_1 + h_{\text{защ.}} \geq 0,3$ м (зазвичай приймають 0,3...0,6 м) – висота ростверка; h_1 – товщина бетону ростверка над головою палі (приймають $h_1 \geq 0,2$ м);

для окремих пальових фундаментів у вигляді куців під збірні залізобетонні колони відповідно крайнього й середнього рядів будівлі без підвалу (див. рис. 9.7 і 9.8, б)

$$d_{\text{роств.}} = h_{\text{роств.}} \quad (9.4) \quad \text{і} \quad d_{\text{роств.}} = h_{\text{роств.}} + h_4, \quad (9.5)$$

де $h_{\text{роств.}} = h_{\text{защ.}} + h_1 + h_2 + h_3$ – висота фундаменту; h_1 – товщина бетонної плити ростверка під дном стакана (приймають $h_1 \geq 0,2$ м); h_2 – рихтувальний зазор під колону (приймають $h_2 = 0,05$ м); h_3 – глибина замурування колони в стаканній частині ростверка (приймають $h_3 = (1,0...1,5)h_c$, тут h_c – розмір більшої сторони поперечно-го перерізу колони); h_4 – товщина конструкції підлоги (приймають $h_4 = 0,15$ м).

9.5. Визначення несучої здатності паль

Слід розрізняти несучу здатність палі, що залежить від міцності її матеріалу (“*несуча здатність палі за матеріалом*”) і несучу здатність, що залежить від опору оточуючого її ґрунту (“*несуча здатність палі за ґрунтом*”). Несучу здатність паль усіх видів визначають як меншу з цих двох. Разом із тим, найбільш економічні палі, несучі здатності яких за матеріалом і ґрунтом однакові або близькі.

9.5.1. Несуча здатність палі за її матеріалом. Необхідність перевірки міцності матеріалу палі виникає лише для паль-стояків, що обпираються на нестисливі скельні й малостисливі дисперсні ґрунти (див. коментарі до формули (9.10)). За несучу здатність палі за її матеріалом (або інакше – допустиме розрахункове навантаження на палю p_m) приймають граничне поздовжнє

зусилля N_m , отримане з розрахунку міцності перерізу, нормального до поздовжньої осі центрально стиснутого елемента, за формулами відповідних будівельних норм (із проектування дерев'яних, сталевих і ін. конструкцій). Так, для залізобетонних призматичних паль суцільного поперечного перерізу допустиме розрахункове навантаження на палю p_m з умови міцності матеріалу визначають за формулою будівельних норм [5] і національного стандарту України [22] із проектування бетонних і залізобетонних конструкцій, що має вигляд

$$p_m = N_m = \gamma_c \varphi (\gamma_{cb} R_b A_b + \gamma_s R_s A_s), \quad (9.6)$$

де γ_c – коефіцієнт умов роботи палі в ґрунті, що враховує розміри поперечного перерізу палі (приймають $\gamma_c=0,9$ при розмірі сторони поперечного перерізу палі $d \leq 0,2$ м і $\gamma_c=1,0$ – при $d > 0,2$ м; тут d – більший розмір поперечного перерізу палі); φ – коефіцієнт поздовжнього згину, що враховує вплив поздовжнього прогину палі за наявності випадкового ексцентриситету на її несучу здатність (для паль, що розташовані повністю в ґрунті приймають $\varphi=1$); γ_{cb} – коефіцієнт умов роботи бетону, що враховує можливість виготовлення бетонних і залізобетонних паль у вертикальному положенні (відповідно до вказівок [5] і [22] приймають для забивних паль $\gamma_{cb}=1,0$, а для набивних і бурових – $\gamma_{cb}=0,85$), а також залежить від способу виконання паливних робіт і приймається за табл. 9.4; γ_s – коефіцієнт умов роботи арматури (приймають $\gamma_s=1,0$); R_b – розрахунковий опір бетону осьовому стиску, кПа (див. табл. Б.32 у додатку Б); A_b – площа поперечного перерізу палі, м^2 ; R_s – розрахунковий опір арматури стиску, кПа (див. табл. Б.33 у додатку Б); A_s – площа поперечного перерізу усіх поздовжніх стержнів арматури, м^2 .

Таблиця 9.4

Значення коефіцієнта умов роботи γ_{cb} , який враховує спосіб виконання паливних робіт

Спосіб виконання паливних робіт	Коефіцієнт γ_{cb}
У глинистих ґрунтах, показник текучості яких дозволяє бурити свердловини та бетонувати їх насухо без кріплення стінок, при положенні рівня ґрунтових вод у період будівництва нижче нижнього кінця паль	1,0
У ґрунтах, буріння свердловин і бетонування в яких здійснюють насухо із застосуванням вилучуваних обсадних труб	0,9
У ґрунтах, буріння свердловин і бетонування в яких здійснюють за наявності в них води із застосуванням вилучуваних обсадних труб	0,8
У ґрунтах, буріння свердловин і бетонування в яких виконують під глинистим розчином або під надлишковим тиском води (без обсадних труб)	0,7

Орієнтовні значення допустимих розрахункових навантажень p_m на деякі види залізобетонних паль з умови міцності матеріалу палі можуть бути прийняті з табл. 9.5.

Якщо на палю діють вертикальне стискаюче й горизонтальне навантаження та момент зовнішніх сил, то вона повинна бути перевірена за опором матеріалу як позацентрово стиснутий стержень. Палі, що працюють на висмикання, мають бути перевірені за міцністю ствола на розтяг.

Значення допустимих розрахункових навантажень $p_m = N_m$ на палі за міцністю ствола палі

Забивні збірні квадратного сущільного поперечного перерізу за серією 1.011.1-10, вип.1			Забивні збірні круглого поперечного перерізу з круглою порожниною за ДСТУ Б В.2.6-115:2010 [19] і серією 3.500.1-1			Набивні та бурові з розширенням і без розширення в нижній частині		
розмір перерізу, мм	довжина, м	міцність ствола N_m , кН	діаметр, мм	довжина, м	міцність ствола N_m , кН	діаметр, мм	довжина, м	міцність ствола N_m , кН
250×250	3...6	650	400		1050	500		1400
300×300	3...12	1000	500	4...12	1350	600	10...30	2000
350×350	8...16	1850	600		2000	800		3500
400×400	13...20	2000	800		3700	1000		5500

9.5.2. Взаємодія палі з оточуючим її ґрунтом. Несуча здатність F_d поодинокій палі за ґрунтом складається із сил опору ґрунту під нижнім кінцем палі (так званого лобового опору) N_R і по її боковій поверхні (так званого бокового тертя) N_f (див. рис. 9.2). Для паль-стояків і висячих паль її можна представити відповідно такими виразами:

$$F_d = N_R \quad (9.7) \quad \text{і} \quad F_d = N_R + N_f \quad (9.8)$$

Виявлення сил опору ґрунту по боковій поверхні залежить від пружного осідання палі разом з оточуючим ґрунтом, а отже, зумовлене стисливістю ґрунту під нижнім кінцем. Чим більш стисливий ґрунт під нижнім кінцем палі,

тим більша частина навантаження припадає на тертя, що притаманне висячим палям (див. рис. 9.2, б). Для паль-стояків, що обпираються на нестисливі або малостисливі ґрунти, сили тертя не виникають через відсутність осідання, і несуча здатність зумовлена лише лобовим опором під нижнім кінцем (див. рис. 9.2, а).

У розрахунковій схемі висячої палі при її сумісній роботі з оточуючим ґрунтом (рис. 9.9) вважають, що сили тертя, сприймаючи навантаження на будь-якій ділянці пальового ствола, передають це навантаження на усе більшу площу нижче розташованих шарів ґрунту. По висоті сили тертя послідовно додаються й разом із зусиллям, що сприймає торець палі, розподіляються на ґрунт, розташований у площині нижнього кінця палі. Згідно з такою схемою передбачається, що навколо палі утворюється напружений масив ґрунту, обмежений з боків зрізаним кону-

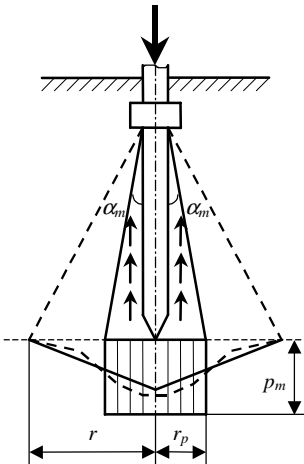


Рис. 9.9. Схема передачі сумарного навантаження на площину рівня нижнього кінця палі від її бокової поверхні та торця

сом, а знизу – опуклою криволінійною поверхнею (на рис. 9.9 показано штриховою лінією).

Оскільки до теперішнього часу ще немає достатньо точних методів визначення напружень і деформацій, що виникають навколо палі і під нею, то удаються до наближених методів розрахунку. Так, приймають, що тиск p_m у площині низу поодинокій палі розподіляється рівномірно, а площу епюри реактивних тисків визначають, припустивши, що сили тертя передаються на площину низу палі під кутом α_m , який дорівнює

$$\alpha_m = \varphi_{\Pi, m} / 4 = \frac{1}{4} \left(\frac{\sum_{i=1}^h \varphi_{\Pi, i} h_i}{\sum_{i=1}^h h_i} \right), \quad (9.9)$$

де $\varphi_{\Pi, m}$ – усереднене розрахункове значення кута внутрішнього тертя ґрунтів у межах довжини h (тут h – глибина занурення палі в ґрунт, рахуючи від підошви ростверка); $\varphi_{\Pi, i}$ і h_i – відповідно значення кута внутрішнього тертя й товщини шарів цих ґрунтів.

Несуча здатність палі вичерпується тоді, коли опір по її боковій поверхні стає граничним, а під торцем утворюються розвинуті області зсувів. Паля отримує різке осідання (так званий **зрив палі** – явище, подібне до текучості матеріалів).

Оскільки фактичне тертя по боковій поверхні палі відбувається не між матеріалом палі та оточуючим ґрунтом, а між ґрунтом і тонким шаром ґрунтової “рубашки”, що утворилась на боковій поверхні палі при занурюванні, розрахункові значення граничного опору тертю по боковій поверхні палі f приймають для палі із різних матеріалів однаковими.

Величини f , так само як і значення розрахункового опору ґрунту під нижнім кінцем палі R , отримані на підставі статистичного узагальнення результатів багаточисельних випробувань і експериментальних даних про роботу палі під навантаженням у різних ґрунтових умовах та наведені в таблицях будівельних норм.

У фундаментах із палями-стояками кожна паля працює самостійно, і повна несуча здатність такого фундаменту дорівнює сумі несучих здатностей розміщених у ньому палі.

При роботі палі у фундаменті з всіячих палі її несуча здатність відрізняється від несучої здатності поодинокій палі. Це пояснюється тим, що при розташуванні палі у куці близько одна від одної (на відстані $c \leq 2r$) (рис. 9.10, а) ґрунт між ними внаслідок сильного ущільнення відокремлюється з оточуючого масиву та осідає разом з палями як одне ціле. А оскільки периметр такого пальово-ґрунтового масиву менший за суму периметрів окремих палі, то опір по боковій поверхні зменшується. Опір же під кінцями палі зростає через збільшення площі обпирання, так само як зростають і напруження нижче торців палі унаслідок додавання їх у результаті накладання напружень (напружених зон) від окремих палі. Тому при однаковому навантаженні на палю осідання фундаменту з близько розташованих палі завжди більше осідання

поодинокій палі, а його несуча здатність менша за суму несучих здатностей розмішених у ньому паль. Остання обставина й зумовлює потребу в перевірці фундаменту з висячих паль розрахунком на осідання.

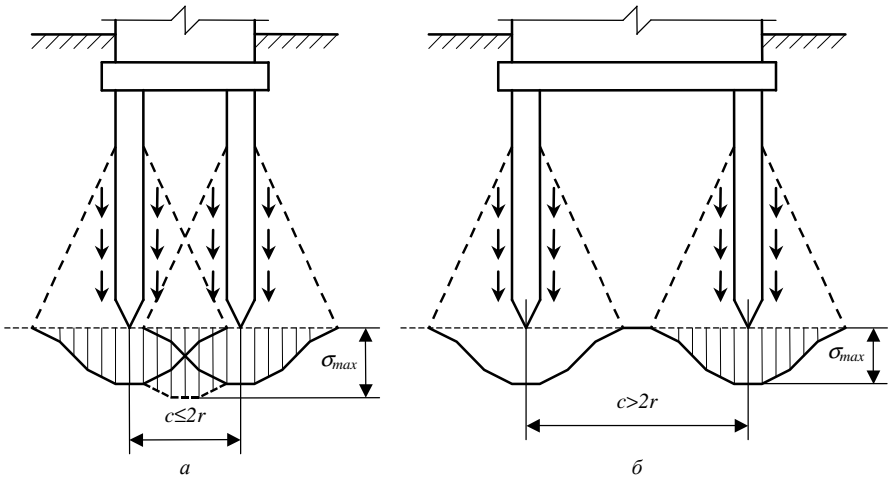


Рис. 9.10. Схема передачі тиску на ґрунт, розташований нижче торця паль, залежно від відстані між ними: *a* – при $c \leq 2r$; *б* – при $c > 2r$

Встановлено, що для повного використання несучої здатності паль відстань між ними доцільно приймати $c > 2r$ (рис. 9.10, б). Це повинно складати (як встановлено вище) більше 6 діаметрів або сторін поперечного перерізу паль. Однак у міру збільшення відстані між палями доводиться підвищувати жорсткість, а отже, і розміри ростверка, що для багатьох будівель і споруд виявляється нерациональним, а іноді й таким, що неможливо виконати через обмежені габарити. Тому ростверк проектують компактним у плані, приймаючи відстань між палями в межах 3...6 діаметрів або сторін палі, та свідомо не враховують повну несучу здатність паль внаслідок їхньої сумісної роботи.

Несуча здатність поодинокій палі за ґрунтом F_d може бути визначена розрахунком за формулами й таблицями норм із проектування [4], а також знайдена за експериментальними даними випробувань паль безпосередньо на будівельній ділянці (статичним або динамічним навантаженнями, статичним зондуванням і т. ін.). Далі розглянемо рекомендований до застосування у курсовій роботі (проекті) спосіб визначення несучої здатності паль згідно з розрахунковою методикою будівельних норм.

9.5.3. Визначення несучої здатності паль за ґрунтом згідно з нормами проектування. Несучу здатність F_d , кН, палі-стояка (забивної палі, палі-оболонки, набивної та бурової палі, що опираються на нестисливий скельний або малостисливий дисперсний ґрунти) обчислюють за формулою

$$F_d = \gamma_c RA, \quad (9.10)$$

де γ_c – коефіцієнт умов роботи палі в ґрунті, який приймають $\gamma_c=1$; R – розрахунковий опір ґрунту під нижнім кінцем палі-стояка, $\kappaПа$; A – площа обпирання на ґрунт палі або палі-оболонки, $м^2$, що приймають для паль суцільного перерізу рівною площі поперечного перерізу, а для порожнистих круглих паль і паль-оболонок рівною площі поперечного перерізу нетто за відсутністю заповнення їхньої порожнини бетоном і площі поперечного перерізу бруто при заповненні цієї порожнини бетоном.

Розрахунковий опір ґрунту R , $\kappaПа$, під нижнім кінцем палі-стояка приймають:

а) для всіх видів забивних паль, що обпираються нижнім кінцем на нестигливі скельні або малостигливі дисперсні ґрунти (великоуламкові ґрунти з піщаним заповнювачем середньої щільності або щільним, а також глини твердої консистенції з $I_L < 0$ у водонасиченому стані з $S_r > 0,85$) із модулем деформації $E \geq 50000 \kappaПа$, $R=20000 \kappaПа$;

б) для набивних і бурових паль, а також заповнених бетоном оболонок, замуrowаних у невивітрилий скельний ґрунт (без прошарків слабких ґрунтів) не менше ніж на $0,5 м$, – за формулою

$$R = \frac{R_{c,n}}{\gamma_g} \left(\frac{l_d}{d_f} + 1,5 \right), \quad (9.11)$$

де $R_{c,n}$ – нормативне значення межі міцності при одноосьовому стиску скельного ґрунту у водонасиченому стані, $\kappaПа$; γ_g – коефіцієнт надійності за ґрунтом, який приймають $\gamma_g=1,4$; l_d – розрахункова глибина замуrowання набивної та бурової паль і палі-оболонки в скельний ґрунт, $м$; d_f – зовнішній діаметр замуrowаної у скельний ґрунт частини набивної та бурової паль і палі-оболонки, $м$;

в) для паль-оболонок, рівномірно обпертих на поверхню невивітрилого скельного ґрунту, прикритого шаром дисперсних ґрунтів, що не розмиваються, товщиною не менше трьох діаметрів палі-оболонки, – за формулою

$$R = R_{c,n} / \gamma_g, \quad (9.12)$$

де $R_{c,n}$ і γ_g – те ж саме, що й у формулі (9.11).

Зразки визначення несучої здатності забивної й бурової палі-стояків наведені в прикладах відповідно В.16 і В.17 у додатку В.

Несучу здатність F_d , $\kappaН$, висячої палі (забивної палі, палі-оболонки, набивної та бурової паль із розширенням і без розширення), **що працює на стискаюче навантаження**, визначають як суму сил розрахункових опорів ґрунтів основи під нижнім кінцем палі та на її боковій поверхні за формулою

$$F_d = \gamma_c \left(\gamma_{cr} RA + u \sum \gamma_{cf} f_i h_i \right), \quad (9.13)$$

де γ_c – коефіцієнт умов роботи палі в ґрунті, який приймають $\gamma_c=1$ в усіх випадках за виключенням обпирання набивної та бурової паль, а також палі-

оболонки, зануреної з вийманням ґрунту та заповненої бетоном, на глинисті ґрунти з коефіцієнтом водонасичення $S_v < 0,9$ і на лесові ґрунти, для яких $\gamma_c = 0,8$; γ_{cR} – коефіцієнт умов роботи ґрунту під нижнім кінцем палі, який приймають для забивної палі та палі-оболонки, зануреної без виймання ґрунту, за табл. Б.34 у додатку Б; для набивної та бурової палі і палі-оболонки, зануреної з вийманням ґрунту та заповненої бетоном, $\gamma_{cR} = 1$ в усіх випадках, за виключенням палі з камуфлетним розширенням, для якої $\gamma_{cR} = 1,3$, і палі з розширеною п'ятою, бетонованої підводним способом, для якої $\gamma_{cR} = 0,9$; R – розрахунковий опір ґрунту під нижнім кінцем палі, *кПа*, який визначають за табл. Б.35 у додатку Б для забивної палі та палі-оболонки, зануреної без виймання ґрунту; для решти палі і палі-оболонки R обчислюють за формулами (9.14) і (9.15); A – площа обпирання на ґрунт палі або палі-оболонки, m^2 , яку приймають рівною площі поперечного перерізу палі брутто або площі поперечного перерізу розширення в місті його найбільшого діаметра; для палі-оболонки з ґрунтовим ядром без заповнення порожнини бетоном – площі поперечного перерізу нетто; для заповненої бетоном палі-оболонки – площі поперечного перерізу брутто; для палі-стовпа, омоноліченого в ґрунті цементно-піщаним розчином, – площі поперечного перерізу свердловини; u – зовнішній периметр поперечного перерізу палі, m , для палі-стовпа приймають за діаметром свердловини; γ_{cf} – коефіцієнт умов роботи ґрунту по боковій поверхні палі, який приймають для забивної палі та палі-оболонки, зануреної без виймання ґрунту, за табл. Б.34 у додатку Б, для набивної та бурової палі, а також палі-оболонки, зануреної з вийманням ґрунту, за табл. Б.36 у додатку Б; f_i – розрахунковий опір i -го шару ґрунту по боковій поверхні палі, *кПа*, який визначають за табл. Б.37 у додатку Б; h_i – товщина i -го шару ґрунту, що прилягає до бокової поверхні палі, m .

Для забивних палі, що обпираються нижнім кінцем на пухкі піски або на глинисті ґрунти з показником текучості $I_L > 0,6$, несучу здатність визначають за результатами статичних випробувань палі.

Опір піску по боковій поверхні палі з розширеною п'ятою враховують на ділянці від рівня планування до рівня перетину ствола палі з поверхнею уявного конуса, що направлений основою до розширення та має як утворювальну лінію, яка дотикається бокової границі розширення та перетинає вісь палі під кутом $\varphi/2$ (φ – усереднене по шарах розрахункове значення кута внутрішнього тертя ґрунту, що залягає в межах зазначеного конуса). Опір глинистих ґрунтів допускається визначати по всій довжині ствола.

Розрахунковий опір R , *кПа*, ґрунту під нижнім кінцем набивної та бурової палі із розширенням і без розширення, а також палі-оболонки, зануреної з вийманням ґрунту й заповненням бетоном, приймають:

для великоуламкових ґрунтів із піщаним заповнювачем і пісків в основі набивної та бурової палі із розширенням і без розширення, а також палі-оболонки, зануреної з повним видаленням ґрунтового ядра, – за формулою

$$R = 0,75\alpha_4(\alpha_1\gamma_1'd + \alpha_2\alpha_3\gamma_1h), \quad (9.14)$$

а в основі палі-оболонки, зануреної із збереженням ґрунтового ядра на висоту 0,5 м і більше, – за формулою

$$R = \alpha_4(\alpha_1\gamma_1'd + \alpha_2\alpha_3\gamma_1h), \quad (9.15)$$

де α_1 , α_2 , α_3 і α_4 – безрозмірні коефіцієнти, які приймають за табл. Б.38 у додатку Б залежно від розрахункового значення кута внутрішнього тертя φ ґрунту основи; γ_1' – розрахункове значення об'ємної ваги ґрунту природної будови, $\kappa\text{H}/\text{м}^3$, в основі палі (при водонасичених ґрунтах – з урахуванням зважуючої дії води); γ – усереднене (по шарах) розрахункове значення об'ємної ваги ґрунтів природної будови, $\kappa\text{H}/\text{м}^3$, розташованих вище нижнього кінця палі (при водонасичених ґрунтах – з урахуванням зважуючої дії води); d – діаметр, м, набивної та бурової палі, розширення (для палі з розширенням), палі-оболонки або діаметр свердловини для палі-стовпа, омоноличеного в ґрунті цементно-піщаним розчином; h – глибина закладання, м, нижнього кінця палі або її розширення, відрахована від природного рельєфу або рівня планування (при плануванні зрізуванням), а для опор мостів – від дна водойми після його загального розмиву при розрахунковій повені;

для глинистих ґрунтів в основі – за табл. Б.39 у додатку Б.

Формули (9.14) і (9.15) застосовують у випадках, коли забезпечується заглиблення набивної та бурової палі або палі-оболонки в ґрунт, прийнятий за основу їхніх нижніх кінців, не менше, ніж на діаметр палі (або розширення для палі із розширенням), але не менше, ніж на 2 м.

Несучу здатність F_{du} , κH , висячої палі (забивної палі, палі-стовпа, палі-оболонки, занурених у ґрунт із вийманням і без виймання ґрунту, набивної та бурової палі із розширеннями і без розширень), **що працює на висмикуюче навантаження**, визначають за формулою

$$F_{du} = \gamma_c u \sum \gamma_{cf} f_i h_i, \quad (9.16)$$

де γ_c – коефіцієнт умов роботи палі в ґрунті, який приймають для палі, занурених у ґрунт на глибину менше 4 м, $\gamma_c=0,6$; на глибину 4 м і більше – $\gamma_c=0,8$; u , γ_{cf} , f_i і h_i – ті ж самі позначення, що й у формулі (9.13).

Зразки визначення несучої здатності забивних висячих палі під стіну житлової будівлі та колону промислової будівлі наведені в п. 2 прикладів відповідно В.18 і В.19 у додатку В.

9.6. Розрахунок пальових фундаментів за першою групою граничних станів. Розміщення палі у плані та конструювання ростверка

9.6.1. Центральні навантажені фундаменти. *Центральні навантажені* називають пальовий фундамент, у якого рівнодіюча навантажень проходить через центр ваги площі поперечного перерізу палі у площині їхніх верх-

ніх кінців (підшови ростверка).

Кількість паль у фундаменті встановлюють, виходячи з припущення, що ростверк здійснює рівномірний розподіл напружень на пальовий куш або пальовий ряд під стіну. Розрахунок ведуть за першою групою граничних станів. Орієнтовну кількість паль у куші центрально навантаженого окремого фундаменту під колону (опору) визначають за формулою

$$n_{\text{паль}} = N_{01} / p, \quad (9.17)$$

де N_{01} – розрахункове зосереджене навантаження, що діє по уступу фундаменту, κH ; p – допустиме навантаження на поодинокую палю, κH , яке для висячих паль обчислюють за формулою (9.1), а для паль-стояків приймають як менше із p (з умови міцності ґрунту основи) і p_m (з умови міцності матеріалу палі), визначених за формулами відповідно (9.1) і (9.6) (див. приклади В.16 і В.17 у додатку В).

Отриману кількість $n_{\text{паль}}$ заокруглюють до цілого числа паль $n_{\text{паль, факт.}}$, зручного для їхнього розміщення в плані та занурювання в ґрунт. У разі необхідності змінюють кількість паль, приймаючи їх інших розмірів. У цьому випадку зменшується або збільшується несуча здатність палі.

Знаючи кількість паль $n_{\text{паль, факт.}}$, їх розміщують у плані і конструюють ростверк (зазвичай монолітний залізобетонний). У центрально навантаженому окремому пальовому фундаменті палі розміщують рівномірно (з однаковим інтервалом) рядами у лінійному або шаховому порядку (див. відповідно рис. 9.11, *з* або рис. 9.11, *д, ж*).

Мінімальні та максимальні відстані між палями встановлені на підставі досвіду технічних можливостей зведення пальових фундаментів і тривалої експериментальної практики дослідження сумісної роботи розміщених у їхньому складі паль. Оптимальність цих відстаней зумовлена одночасно повним використанням несучої здатності паль і раціональною жорсткістю, а отже, й компактністю розмірів ростверка (див. параграф 9.5.2). Так, мінімальну відстань між осями забивних висячих паль без розширів у площині їхніх нижніх кінців приймають не менше $3b_{\text{палі}}$ ($b_{\text{палі}}$ – сторона поперечного перерізу або діаметр палі) і не менше $0,7 \text{ м}$, а паль-стояків – не менше $1,5b_{\text{палі}}$. Для паль, занурених вібруванням, цю відстань приймають не менше $4b_{\text{палі}}$. Відстань у світлі між стволами бурових, набивних паль і паль-оболонки, а також свердловинами паль-стовпів приймають не менше 1 м . Максимальну відстань між осями паль обмежують величиною $6b_{\text{палі}}$ (з умови оптимального використання несучої здатності суміжних паль, див. параграф 9.5.2).

Віддаль від осі крайнього ряду паль до краю ростверка залежить від точності занурювання паль у ґрунт, способу їхнього виготовлення та ін. Зазвичай цей розмір приймають рівним $b_{\text{палі}}$. Відстань у світлі від краю палі до краю ростверка має бути не менше 10 см .

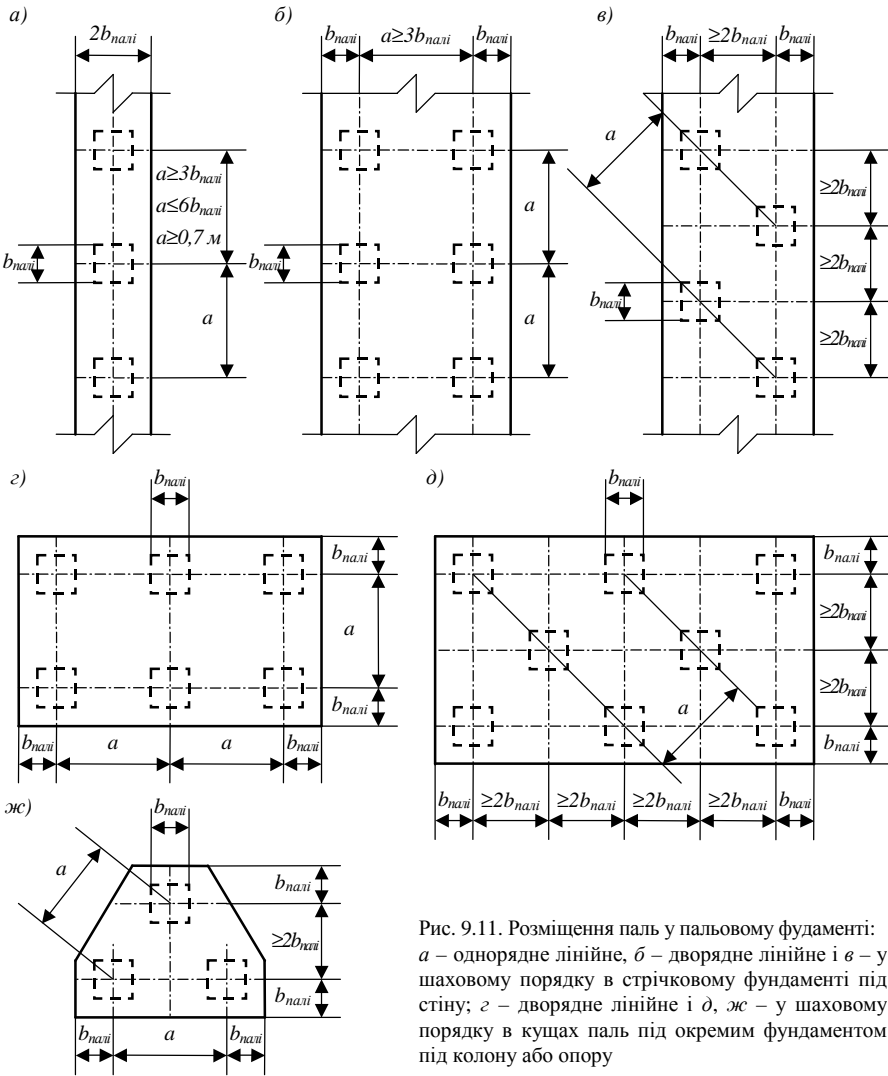


Рис. 9.11. Розміщення паль у палівому фундаменті: а – однорядне лінійне, б – дворядне лінійне і в – у шаховому порядку в стрічковому фундаменті під стіну; г – дворядне лінійне і д, ж – у шаховому порядку в куцах паль під окремим фундаментом під колону або опору

Після розміщення паль у плані та конструювання ростверка знаходять фактичну вагу поодинокій палі $Q_{\text{палі I, факт.}} [кН]$, ростверка й ґрунту на його виступах $Q_{\text{роств. I, факт.}} [кН]$, а також визначають фактичне розрахункове навантаження, що припадає на кожну палю, $N_{\text{I, факт.}} [кН]$ (див. рис. 9.8, б і 9.11, г...ж):

$$Q_{\text{палі I, факт.}} = \gamma_f \gamma_k (b_{\text{палі}})^2 (l_{\text{палі}} - h_{\text{защ.}}); \quad (9.18)$$

$$Q_{\text{роств. I, факт.}} = \gamma_f \gamma_m (b_{\text{роств.}} \times l_{\text{роств.}} \times d_{\text{роств.}}); \quad (9.19)$$

$$N_{1, \text{факт.}} = \frac{N_{01} + Q_{\text{роств. 1, факт.}}}{n_{\text{паль, факт.}}} + Q_{\text{палі 1, факт.}}, \quad (9.20)$$

де γ_m – коефіцієнт надійності за граничним навантаженням (див. табл. Б.12 у додатку Б); γ – об’ємна вага матеріалу палі (для палі із залізобетону $\gamma_{\text{з/б}}=25 \text{ кН/м}^3$; див. табл. Б.11 у додатку Б); γ_m – усереднене значення об’ємної ваги матеріалу ростверка та ґрунту на його виступах (у розрахунках приймають $\gamma_m \approx 20 \text{ кН/м}^3$).

При цьому для кожної палі повинна задовольнятися умова (див. вираз (9.1))

$$N_{1, \text{факт.}} \leq p. \quad (9.21)$$

Якщо умова (9.21) не виконується, то здійснюють коригування параметрів пального фундаменту (змінюють кількість паль або відстань між ними, обирають іншу конструкцію паль і т. п.) і перевірку умови повторюють. Перенавантаження паль не допускається, а їхнє недовантаження не рекомендується перевищувати більше, ніж на 5%.

Розрахунок стрічкових паливих фундаментів зводиться до визначення відстані між палями a , яку обчислюють за формулою

$$a = k_{\text{паль}} p / N_{01}, \quad (9.22)$$

де k_p – кількість рядів паль; N_{01} – розрахункове навантаження, розподілене на 1 пог. м довжини фундаменту; p – величина та ж сама, що й у формулі (9.17).

Після призначення фактичного кроку паль $a_{\text{факт.}}$, розміщення паль у плані та конструювання ростверка фактичну вагу поодинокій палі $Q_{\text{палі 1, факт.}}$ [кН], розподілену на 1 пог. м довжини фундаменту, фактичну вагу ростверка та розташованих на ньому фундаментних блоків (або цокольних панелей для великопанельних будівель) і ґрунту на його виступах $Q_{\text{роств. 1, факт.}}$ [кН/м], а також фактичне розрахункове навантаження на палю $N_{1, \text{факт.}}$ [кН/м], що діє в межах прийнятого кроку паль $a_{\text{факт.}}$, визначають за формулами (див. рис. 9.8, а і 9.11, а...в)

$$Q_{\text{палі 1, факт.}} = \gamma \chi (b_{\text{палі}})^2 (l_{\text{палі}} - h_{\text{защ.}}); \quad (9.23)$$

$$Q_{\text{роств. 1, факт.}} = \gamma \gamma_m (b_{\text{роств.}} \times d_{\text{роств.}}); \quad (9.24)$$

$$N_{1, \text{факт.}} = (N_{01} + Q_{\text{роств. 1, факт.}}) \alpha_{\text{факт.}} + Q_{\text{палі 1, факт.}}. \quad (9.25)$$

де γ_m , γ і χ – величини ті ж самі, що й у формулах (9.18)...(9.20).

Розрахунки здійснюють до дотримання вимоги (9.21).

У центральних навантажених паливих фундаментах палі розташовують рівномірно в один, два або більше рядів у лінійному (рис. 9.11, а, б, з) чи шаховому (рис. 9.11, в, д, ж) порядках. При цьому палі стрічкових фундаментів під стіни обов’язково слід розміщати у кутах будівлі або споруди та бажано – у вузлах перетину стін. Ростверк намагаються запроєктувати так, щоби рівнодіюча від навантажень проходила через центр ваги підшви фундаменту.

9.6.2. Позацентрово навантажені фундаменти. *Позацентрово навантаженим* називають паливий фундамент, у якого рівнодіюча навантажень

не проходить через центр ваги площі поперечного перерізу паль у площині їхніх верхніх кінців (підшви ростверка).

Послідовність розрахунку позацентрово навантажених пальових фундаментів і розміщення паль у плані вцілому такі самі, як і центрально навантажених. Відмінність полягає в тому, що через наявність моменту зовнішніх сил попередню кількість паль, обчислену за формулою (9.17) як для центрально навантаженого фундаменту, наперед приймають збільшеною на 20%, тобто

$$n_{паль} = 1,2 N_{01} / p . \quad (9.26)$$

Кількість паль у позацентрово навантаженому окремому фундаменті приймають не менше двох і не менше трьох при дії моменту відповідно в одному та двох напрямках (рис. 9.11, *з...ж*). Кількість рядів паль у фундаментах під стіни будівель і споруд зазвичай приймають не менше двох (рис. 9.11, *б, в*). Розташування паль під стінами в один ряд (рис. 9.11, *а*) можливе за наявності несучих поздовжніх і поперечних стін, що забезпечує необхідну жорсткість будівлі або споруди.

Після розміщення паль і отримання розмірів ростверка знаходять середнє фактичне розрахункове навантаження $N_{I, факт.}$ (із виразів (9.20) або (9.26) відповідно для окремого фундаменту у вигляді куца паль під колону та стрічкового пальового фундаменту під стіну), а також визначають максимальне та мінімальне розрахункові навантаження, що припадають на кожну палю позацентрово навантаженого фундаменту, за формулою (при дії моменту лише в одному напрямку – напрямку прольоту)

$$N_{\substack{max I, факт. \\ min I, факт.}} = N_{I, факт.} \pm \frac{(M_I + F_{0h} \Gamma d_{роств.}) y}{\sum_{i=1}^n y_i^2} , \quad (9.27)$$

де M_I – момент усіх зовнішніх розрахункових сил відносно осі (у напрямку кроку колон або вздовж стіни відповідно для стовпчастого фундаменту під колону та стрічкового фундаменту під стіну), що проходить через центр ваги (тобто – відносно головної осі) плану паль у площині підшви ростверка; y – відстань від головної осі до осі розглядуваної палі, для якої обчислюють фактичне розрахункове навантаження; y_i – відстані від головної осі до осі кожної i -ої палі.

Розрахунки здійснюють до виконання наступних умов (див. формулу (9.1) і примітки до неї):

$$\left. \begin{array}{l} \text{для кожної палі фундаменту} \\ N_{I, факт.} \leq p ; \end{array} \right\} \quad (9.28)$$

$$\left. \begin{array}{l} \text{для паль крайніх рядів} \\ N_{max I, факт.} \leq 1,2 p ; \end{array} \right\} \quad (9.29)$$

$$N_{min I, факт.} \geq 0 \text{ (задня уникнення висмикування паль)}. \quad (9.30)$$

За технологією виконання робіт із зведення пальових фундаментів і роботи ґрунту нижче торця паль більш доцільне рівномірне розташування паль

(див. рис. 9.11) та зміщення ростверка з палями в бік ексцентриситету на розмір, який дорівнює його величині.

9.6.3. Залізобетонні ростверки. Залізобетонні ростверки пальових фундаментів розраховують за міцністю матеріалу (на продавлювання колоною та кутовою палею по похилих перерізах і на згин при значному розвитку ростверка в плані) як звичайні балочні або плитні конструкції на опорах (розрізні або нерозрізні) у місцях замурування голів паль відповідно до вимог будівельних норм із проектування бетонних і залізобетонних конструкцій.

9.7. Розрахунок пальових фундаментів за другою групою граничних станів

З розрахунків за другою групою граничних станів усіх можливих видів сумісних деформацій окремих паль, пальових фундаментів, будівель і споруд уцілому та їхніх основ (абсолютного й відносного осідань, горизонтального переміщення й кута повороту голови палі та ін.) розглянемо лише той, що стосується сумісного осідання пальових фундаментів і основ та є обов'язковим, за виключенням фундаментів із палями-стояками, висячих поодиноких паль, що сприймають поза куцями висмикуючі навантаження, а також пальових куців, що працюють на дію висмикуючих навантажень. Особливо важливий цей розрахунок при сильностисливих ґрунтах основи та великих розбіжностях у навантаженнях на різні фундаменти в межах одного об'єкта.

Пальові фундаменти з висячих паль та їхні основи, розраховані за другою групою граничних станів на осідання, повинні задовольняти обов'язковій умові (9.2). Відповідно до будівельних норм розрахунок ведуть як для умовного масивного фундаменту на природній основі методами, викладеними раніше (див. параграф 8.2). Розміри умовного пальово-ґрунтового фундаменту обмежують (див. рис. 9.12):

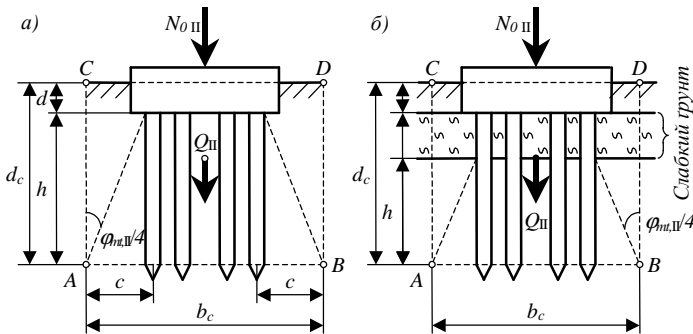


Рис. 9.12. Схема до визначення меж умовного фундаменту при розрахунку осідань пальових фундаментів:

a – при вертикальних палях; *б* – при верхньому шарі слабого ґрунту

знизу – горизонтальною площиною AB , що проходить через нижні кінці паль і служить подошвою умовного фундаменту;

з боків – вертикальними площинами AC і BD , розташованими на віддалі $c=htg(\varphi_{\Pi,mi}/4)$ від зовнішніх граней крайніх рядів вертикальних паль (із передумови передачі сил тертя під кутом $\varphi_{\Pi,mi}/4$ від бокової поверхні крайніх паль; див. параграф 9.5.2), але не більше $2b_{нали}$ у випадках, коли під нижніми кінцями паль залягають глинисті ґрунти з показником текучості $I_L > 0,6$ ($b_{нали}$ – ширина поперечного перерізу або діаметр палі). Прямі лінії під цим кутом нахилу проводять від верху крайньої палі або від поверхні першого, більш міцного шару ґрунту, сили тертя якого враховують у розрахунку,

де $\varphi_{\Pi,mi}$ – усереднене розрахункове значення кута внутрішнього тертя ґрунту, яке визначають за формулою

$$\varphi_{\Pi,mi} = \frac{\sum_{i=1}^h \varphi_{\Pi i} h_i}{\sum_{i=1}^h h_i} \quad (9.31)$$

(тут $\varphi_{\Pi i}$ – розрахункові значення кутів внутрішнього тертя ґрунтів окремих шарів товщиною h_i , град.; h – глибина, у межах якої ґрунти сприймають сили тертя по боковій поверхні умовного фундаменту, м);

зверху – поверхнею планування ґрунту CD .

Вважають, що по подошві умовного фундаменту діє вертикальна сила (рівнодіюча вертикальних розрахункових навантажень) $N_{\Pi} = N_0 + Q_{\Pi}$, де N_0 – зовнішнє розрахункове навантаження по уступу фундаменту; Q_{Π} – розрахункове навантаження від власної ваги умовного фундаменту, що складається з ваги паль $Q_{паль \Pi}$ і ростверка $Q_{роств. \Pi}$, а також ваги ґрунту $Q_{ер. \Pi}$ в об'ємі $(b_c \times l_c) d_c$, тобто $Q_{\Pi} = Q_{паль \Pi} + Q_{роств. \Pi} + Q_{ер. \Pi}$.

При визначенні Q_{Π} для забивних паль щільність ґрунту в міжпальовому просторі можна приймати як для ґрунту в природному стані, оскільки палі лише ущільнюють ґрунт, не змінюючи його масу. При застосуванні паль, занурюваних із вийманням ґрунту з внутрішньої порожнини або в лідерні свердловини, їхній об'єм слід віднімати від об'єму міжпальового простору, а масу ґрунтів приймати як для ґрунту в природному стані.

Від дії сили N_{Π} за формулою (8.15) визначають середній розрахунковий тиск $p_{mi \Pi}$ по подошві умовного фундаменту, приймаючи його рівномірно розподіленим у межах усієї площі подошви $b_c \times l_c$, що проходить через нижні кінці паль. Значення $p_{mi \Pi}$ не повинно перевищувати розрахункового опору ґрунту основи R_z , знайденого за формулою (8.17) для глибини занурювання паль $z = d_c$ і ширини фундаменту b_c , тобто має виконуватись умова (див. формулу (8.3))

$$p_{mi \Pi} = \frac{N_{0\Pi} + Q_{\Pi}}{A_c = b_c \cdot l_c} \leq R_{z=d_c} \quad (9.32)$$

Якщо на деякій глибині нижче подошви умовного фундаменту залягає шар більш слабкого ґрунту, чим безпосередньо під подошвою, то додатково перевіряють його міцність подібно до того, як це робили для фундаментів мілкого

закладання (див. параграф 8.6 і приклад В.10 у додатку В).

Подальша послідовність розрахунку така сама, як і для фундаментів мілкового закладання. Так, при розрахунку найбільш універсальним методом шарового підсумовування (див. параграф 8.7 і рис. 8.11) спочатку за формулою (8.37) знаходять додатковий тиск $p_{0\text{ц}}$, під дією якого ущільнюються ґрунти основи. Потім за формулою (8.38) визначають величини розподілених по глибині під центром площі подошви умовного фундаменту додаткових тисків $\sigma_{\text{р},i}$ і будують епюру $\sigma_{\text{р}}$. Далі з умови (8.39) визначають глибину $z_i=H_c$ стислої товщі (активної зони), яку ділять на елементарні шари та за виразом (8.40) обчислюють їхні осідання, а за формулою (8.42) знаходять величину повного абсолютного осідання умовного фундаменту.

Згідно з нормативними вимогами визначені розрахунками очікувані величини абсолютних осідань основ окремих пальових фундаментів, а крім того – відносної різниці осідань основ сусідніх фундаментів, не повинні перевищувати встановлених будівельними нормами (див. табл. Б.30 у додатку Б) або завданням на проектування граничних значень, тобто повинні задовольнятися умови (8.43) і (8.44). У випадку невиконання зазначених вимог коригують прийнятну конструкцію пальового фундаменту – збільшують довжину паль, їхній поперечний переріз, кількість паль у ростверку тощо.

Слід зазначити, що для розрахунку сумісних осідань пальових фундаментів і їхніх основ можуть бути застосовані й будь-які інші методи, викладені у будівельних нормах [4] (див. розділ 6 та рекомендовані додатки 3 і 4 у зазначених нормах [4]).

Приклади розрахунку осідань пальових фундаментів можна знайти в рекомендованій літературі [13, С. 153-167; 27, С. 126-129; 33, С. 172-177; 34, С. 101-108; 44, С. 168-175; 46, С. 178-172].

9.8. Підбір обладнання для занурювання паль і визначення розрахункової відмови палі

Найбільш поширені у практиці фундаментобудування збірні залізобетонні палі занурюють у ґрунт забиванням за допомогою молотів, віброзанурюванням за допомогою віброзанурювачів, втисканням (або вібровтисканням) за допомогою спеціальних агрегатів.

Найдосконаліше опрацьованим на об'єктах промислового й цивільного будівництва є спосіб *забивання*, для якого застосовують копри (металеві пересувні конструкції, що оснащені силовим і підйомним пристроями, призначеними для підняття й установаження занурюваної палі та закріплення її у заданому вертикальному або похилому положенні, а також фіксації напрямної руху пальового молота впродовж усього процесу забивання) або значно маневреніші й продуктивніші пересувні екскаватори й крани з навісним копровим обладнанням.

Молоти для забивання палей за конструктивними особливостями поділяють на механічні, паровоздушні, дизельні штангові й трубчасті. Забивання палей здійснюють серією ударів, що йдуть безперервно один услід за одним, – так званими **залогами**. Величину залогов приймають 5..10, 10...20 і 20...30 ударів відповідно для дизельного, паровоздушного та механічного молотів. Після кожного залогов заміряють величину занурення палі в ґрунт. Забивання припиняють тоді, коли паля досягає проектною позначки або коли фактичне (заміряне спеціальними вимірювачами) занурення палі від кожного удару молоту (як середньої величини від кількості ударів в одному залозі), поступово зменшуючись у міру заглиблення палі, досягає **розрахункової** (іншими словами – заданої проектною або контрольною) **відмови** s_a – постійної величини, визначеної за формулою (9.35).

Серед палезанурювальних засобів у практиці влаштування фундаментів житлово-цивільних і промислових об'єктів найбільше поширення знайшли дизельні (штангові й трубчасті) дизель-молоти. Ефективність їхнього застосування залежить від правильного вибору молота, що можна зробити по співвідношенню ваги ударної частини молота та ваги палі (яке має бути 1,25...1,5 залежно від щільності ґрунтів основи.) за викладеною нижче методикою.

Виходячи з прийнятого в курсовій роботі (проекті) допустимого розрахункового навантаження на поодинокую палю p [κH], визначають мінімальну енергію удару E за формулою

$$E = 1,75 \cdot a \cdot p \quad [\kappa Дж = \kappa H \times м], \quad (9.33)$$

де a – коефіцієнт, який дорівнює $a=0,025 \kappa Дж/\kappa H$; p – допустиме розрахункове навантаження на поодинокую палю, κH , яке для висячих палей обчислюють за формулою (9.1), а для палей-стояків приймають як менше із p (з умови міцності ґрунту основи) і p_m (з умови міцності матеріалу палі), визначених за формулами відповідно (9.1) і (9.6) (див. приклади В.16 і В.17 у додатку В).

За табл. Б.40 і Б.41 у додатку Б технічних характеристик дизель-молотів приймають такий молот, енергія удару якого відповідає мінімальній E . Далі здійснюють перевірку придатності обраного молота за умовою

$$(G_h + G_b)/E_p \leq K_m, \quad (9.34)$$

де E_p – розрахункова енергія удару, $\kappa Дж=\kappa H \times м$; G_h – повна вага дизель-молота, κH ; $G_b=G_{палі}+G_{нагол.}+G_{підб.}$ – вага палі з наголовником і підбабка, κH (для залізобетонних палей можна приймати $G_{нагол.}=0,8...1,0 \kappa H$ і $G_{підб.}=0$); K_m – коефіцієнт, m^{-1} , який приймають за табл. Б.42 у додатку Б.

Для дизель-молотів розрахункову енергію удару обчислюють за такими виразами: для трубчастих $E_p=0,9G'_h h_m$; для штангових $E_p=0,4G'_h h_m$ (де G'_h – вага ударної частини дизель-молота, κH ; див. табл. Б.41 у додатку Б; h_m – фактична висота падіння ударної частини молота, яку приймають для трубчастих дизель-молотів 2,8 м, а для штангових при масі ударної частини 1250, 1800 і 2200 кг – відповідно 1,7; 2,0 і 2,2 м).

У разі необхідності “прорізання” палями шарів щільних ґрунтів із метою

скорочення тривалості забивання палі, збереження її цільності й забезпечення занурення до заданої проектною позначки застосовують завчасно підготовлені лідерні свердловини або підмив палі.

Лідерні свердловини влаштовують, головним чином, у глинистих ґрунтах із стійкою у природному заляганні структурою, коли не потребується кріплення свердловинних стінок. Для призматичних паль свердловини виконують діаметром, зазвичай, на 5 см менше діагоналі поперечного перерізу занурюваної палі на глибину до підшови щільного шару. Підмив паль здійснюють за допомогою спеціальних підмивних пристроїв, насосів і рукавів для подачі води під напором 0,05...0,2 МПа. Для підмиву використовують сталеві труби діаметром 38...62 мм, що споряджені наконечниками з отворами діаметром 15 мм. Підшова розмиву має бути розташована не менше, ніж на 2...3 м, вище проектною позначки низу паль та встановлюється дослідним шляхом.

У курсовій роботі (проекті) після обрання типу обладнання для занурювання паль слід зазначити величину розрахункової відмови палі s_a , яку визначають за формулою

$$s_a = \frac{\eta A E_p}{(F_d / M)(F_d / M + \eta A)} \cdot \frac{G_h + \varepsilon^2 G_b}{G_h + G_b}, \quad (9.35)$$

де η – коефіцієнт, який залежить від пружних властивостей матеріалу палі та приймається за таблицями будівельних норм, $\kappa H / M^2$ (для залізобетонних паль $\eta = 1500 \kappa H / M^2$); A – площа, що обмежена зовнішнім контуром суцільного або порожнистого поперечного перерізу ствола палі (незалежно від наявності або відсутності вістря), M^2 ; M – коефіцієнт, який приймають при забиванні паль молотами ударної дії $M=1$, а при віброзанурюванні паль – залежно від виду ґрунту під їхніми нижніми кінцями: при гравійному з піщаним заповнювачем – 1,3; пісках середньої щільності крупних і середньої крупності та супісках твердих – 1,2; пісках дрібних і пілуватих середньої щільності – відповідно 1,1 і 1,0; супісках пластичних, суглинках і глинах твердих – 0,9; суглинках і глинах напівтвердих – 0,8; суглинках і глинах тугопластичних – 0,7 (для щільних пісків значення коефіцієнта M збільшують на 30%); γ_k – коефіцієнт надійності за ґрунтом, який приймають так само, як і у формулі (9.1); ε – коефіцієнт відновлення удару: при забиванні залізобетонних паль молотами ударної дії приймають $\varepsilon^2=0,2$, при віброзанурюванні – $\varepsilon^2=0$; $F_d = \gamma_k p$, E_p , G_h і G_b – величини ті ж самі, що й у формулах (9.1), (9.33) і (9.34).

Комплексні приклади проектування пальових фундаментів із забивних висячих паль під стіну житлової будівлі та колону промислової будівлі наведені в додатку В (див. приклади відповідно В.18 і В.19).

9.9. Особливості проектування пальових фундаментів у структурно нестійких ґрунтах

Пальові фундаменти на будівельних ділянках, складених *лесовими просідними ґрунтами*, проектують, виходячи з можливості випадкового замочування основи. Тут слід враховувати, що після замочування просідного ґрунту сили його внутрішнього міжчастинкового тертя можуть різко зменшуватись, а тому розрахунковий опір по боковій поверхні палі в межах просідної товщі визначають за показником текучості $I_{L,sat}$, який обчислюють у передбаченні можливості замочування ґрунту до стану повного водонасичення, коли коефіцієнт водонасичення $S_r=0,9$, за формулою (див. вираз (4.10))

$$I_{L,sat} = \frac{W_{sat} - W_p}{I_p} = \frac{0,9e\rho_w}{\rho_s} \frac{100 - W_p}{I_p} \geq 0,4. \quad (9.36)$$

При цьому для ґрунтових умов I-го типу за просіданням розрахунковий опір по боковій поверхні палі f_i приймають позитивним, а для умов II-го типу – із знаком “мінус”, тобто з урахуванням виникнення від’ємно спрямованого тертя (так званого негативного тертя) у межах просідної товщі, що значно зменшує несучу здатність палі.

Щоб уникнути виникнення негативного тертя і, водночас, полегшити занурювання паль, на ділянках із II-им типом ґрунтових умов за просіданням рекомендують попередньо ущільнити просідні ґрунти замочуванням, перевіривши тим самим ґрунтові умови в I-й тип, а лише потім заглиблювати палі.

У випадку, якщо за результатами інженерно-геологічних вишукувань встановлено, що занурення забивних паль у просідні ґрунти може бути утруднене, у проекті слід передбачити влаштування лідерних свердловин, діаметр яких у ґрунтових умовах I-го типу за просіданням призначають менше розміру поперечного перерізу палі (до 50 мм), а в ґрунтових умовах II-го типу – не більше зазначеного розміру (до 50 мм). В останньому випадку лідерні свердловини не повинні виходити за межі просідної товщі.

В усіх інших *неводонасичених глинистих ґрунтах* при $S_r \leq 0,8$, так само як і в просідних I-го типу, несучу здатність палі слід визначати в передбаченні їхнього випадкового замочування до повного водонасичення (коли $S_r=0,9$), уточнюючи при цьому показник текучості ґрунту за формулою (9.36).

Якщо в основі у межах довжини палі залягають *пухкі піски, водонасичені глинисті та біогенні (органомінеральні й органічні) ґрунти* з $S_r > 0,8$ і $I_L > 1,0$, *незлежані насипні ґрунти*, то опір по боковій поверхні палі при розрахунку її несучої здатності не враховують, вважаючи ці ґрунти слабкими й не здатними чинити зазначеного опору.

Пальові фундаменти в зазначених вище ґрунтах рекомендують влаштовувати так, щоби палі “прорізали” усю слабку товщу, а їхні нижні кінці занурювались не менше, ніж на 1 м, у надійні шари міцних і малостисливих порід –

скельні та великоуламкові ґрунти, піски щільні та середньої щільності, глинисті ґрунти твердої та напівтвердої консистенцій.

10. СКЛАД І ОФОРМЛЕННЯ ГРАФІЧНОЇ ЧАСТИНИ КУРСОВОЇ РОБОТИ (ПРОЕКТУ)

Курсова робота (проект) складається з розрахунково-пояснювальної записки (її вміст і оформлення детально описані у розділі 3) і графічної частини, виконаної на одному аркуші ватманського паперу формату А1.

Перед оформленням графічної частини слід ознайомитись із прикладами виконання креслень фундаментів та їхніх конструктивних елементів, що містяться в рекомендованій літературі (див. табл. Г.1 у додатку Г).

Графічна частина повинна вміщати такі обов'язкові елементи:

1. План будівельної ділянки (рекомендовані масштаби М 1:1000, 1:1500) із нанесеними горизонталями та їхніми абсолютними висотними позначками, місцями розташування та абсолютними висотними позначками гирл розвідувальних свердловин (так званих *геологічних виробок*), контурами проєктованих будівлі або споруди (орієнтування об'єкта по сторонах світу та його місце розташування у межах виділеної будівельної ділянки має бути обґрунтоване; див. розділ 7). У середині контуру самої будівлі або споруди наносять величину абсолютного рівня, що відповідає умовній нульовій позначці “чистої” підлоги першого поверху ($\pm 0,000$), а у кожному з кутів контуру проставляють абсолютні висотні позначки рельєфу у вигляді дробу: у чисельнику – розпланувальні “червоні”, у знаменнику – природні “чорні”. Ухил спланованого рельєфу фіксують стрілками, поруч із якими зазначають його величину (заввичай ухил приймають не меншим за 0,005...0,01; див. розділ 7).

2. Інженерно-геологічний розріз (профіль) виконують, як правило, у різних масштабах по вертикалі (М 1:100, 1:150) і горизонталі (М 1:1000, 1:1500) залежно від розмірів будівельної ділянки і товщин ґрунтових шарів (інженерно-геологічних елементів ІГЕ). Зліва від розрізу розташовують масштабну лінійку. На інженерно-геологічний профіль наносять розрізи колонок свердловин, по їхніх осях фіксують встановлені розвідуванням позначки меж окремих шарів ґрунту, проставляють товщини останніх. При цьому товщину найнижчого шару не обмежують. У міжсвердловинному просторі межі ґрунтових шарів викремлюють плавними суцільними лініями. Ґрунти мають бути названі й відповідним чином умовно позначені (див. табл. Б.10 у додатку Б). Рівень ґрунтових вод фіксують пунктирною лінією, поруч із якою проставляють пояснюючий надпис $WL=??,??$ (тут $??,??$ – абсолютна висотна позначка рівня ґрунтових вод). Частини свердловин, що розташовані нижче рівня WL , зачорнюють.

Також на інженерно-геологічний профіль наносять контур підземної частини будівлі або споруди (разом із їхніми цокольними частинами), проставляючи абсолютні висотні позначки (а відповідні відносні позначки – поруч у

дужках) чистої підлоги й низу підземної частини об'єкта (наприклад: 176,05 ($\pm 0,000$)), а під профілем розміщують таблицю із зазначенням назв і номерів свердловин, абсолютних позначок їхніх гирл і відстаней між ними.

3. Креслення фундаменту мілкового закладання (ФМЗ):

а) план фундаменту з позначенням осей, поблочковим розкладанням конструкцій збірного фундаменту й виконанням відповідних прив'язувань, зазначенням маркування й розмірів окремих елементів, а також добірних блоків і ділянок монолітної кладки (рекомендовані масштаби М 1:100, 1:150, 1:200);

б) характерні розрізи, вузли й деталі, а саме:

для стрічкових фундаментів під стіни – 2...3 розрізи по стіні підвалу з розкладанням фундаментних плит і стінових фундаментних блоків;

для стовпчастих фундаментів під колони – розрізи по 2...3-х фундаментах у двох проекціях (вид зверху й збоку), а також вузли спряження фундаментів з фундаментними балками (рекомендований масштаб М 1:50).

На розрізах слід зазначити вертикальну й горизонтальну гідроізоляції, підлогу першого поверху та підвалу або технічного підпілля (у разі їхньої наявності), вимощення і т. ін.;

в) розгортка фундаментів уздовж однієї зі стін (рекомендований масштаб М 1:50);

г) специфікація збірних елементів і матеріалів монолітних ФМЗ, а також матеріалів ділянок монолітної кладки (див. табл. Г.2 і Г.3 у додатку Г);

д) конструктивні й технологічні вимоги та пояснення у вигляді технічних вказівок (див. табл. Г.4...Г.6 у додатку Г).

4. Креслення пального фундаменту (ПФ):

а) план пального поля з позначенням осей, зазначенням маркування й розмірів окремих елементів фундаменту, виконанням відповідних прив'язувань, нумерацією всіх паль;

б) план ростверка (може бути поєднаний із планом пального поля);

в) характерні розрізи, вузли й деталі, а саме:

для стрічкових фундаментів під стіни – 2...3 розрізи по стіні підвалу із зображенням палі й ростверка та розкладанням стінових фундаментних блоків;

для стовпчастих фундаментів під колони – розрізи по 2...3-х фундаментах у двох проекціях (вид зверху й збоку) із зображенням палі й ростверка, а також вузли спряження ростверків і фундаментних балок.

На розрізах слід зазначити вертикальну й горизонтальну гідроізоляції, підлогу першого поверху та підвалу або технічного підпілля (у разі їхньої наявності), вимощення і т. ін.;

г) специфікація збірних елементів і матеріалів монолітних ПФ (див. табл. Г.2 і Г.3 у додатку Г).

д) конструктивні й технологічні вимоги та пояснення у вигляді технічних вказівок (див. табл. Г.4...Г.6 у додатку Г).

ПРИМІТКА. Якщо в будівлі є і стрічкові фундаменти під стіни, і стовпчасті фундаменти під колони, то зміст графічної частини визначається завданням на проектування, тобто на аркуші креслень мають бути зображені або креслення одного фундаменту під колону (у двох проєкціях) і розріз двох стрічкових фундаментів, або ж креслення двох фундаментів під колону і розріз одного стрічкового фундаменту.

При виконанні графічної частини рекомендується застосування ПЕОМ та спеціального програмного забезпечення з автоматизованого проектування. При цьому графічну частину, скомпоновану на аркуші формату А1, допускається виводити на остаточний друк лише після попередньої перевірки викладачем-керівником відповідної електронної версії.

Зразки виконання графічної частини курсової роботи (проєкту) наведені на рис. Г.1 і Г.2 у додатку Г.

11. ЗАХИСТ КУРСОВОЇ РОБОТИ (ПРОЄКТУ)

Курсова робота (проєкт) має бути виконана й захищена в передбачені графіком навчального процесу терміни.

До захисту робота (проєкт) допускається лише після повнообсяжного її виконання згідно з виданим на проектування індивідуальним завданням.

Захист здійснюється перед комісією, що складається з викладачів кафедри, і полягає в стислій доповіді студента по виконаній роботі (проєкту) і його відповідях на запитання членів комісії. Студент повинен дати пояснення по суті роботи (проєкту), засвідчивши при цьому знання спеціальних термінів, основних розрахункових положень, послідовності виконання певних розрахунків на окремих етапах проектування, технології виконання робіт з улаштування ґрунтових основ і зведення фундаментів та ін.

Курсова робота (проєкт) оцінюється комплексно з урахуванням якості змісту та оформлення розрахунково-пояснювальної записки, виконання графічної частини та продемонстрованого рівня знань.

Перелік основних питань, що виносяться до захисту курсової роботи (проєкту), наведений нижче.

1. Які кількісні показники характеризують фізико-механічні властивості ґрунтів?
2. За якими класифікаційними показниками та як класифікують велико-уламкові ґрунти й піски?
3. За якими класифікаційними показниками та як класифікують глинисті ґрунти?
4. Які ґрунти у складі основи відносять до “надійних” і “слабких”? За якими ознаками (показниками) оцінюють можливість використання певного ґрунту як несучого шару природної основи?
5. Що таке граничні стани основ, фундаментів і надфундаментних конструкцій? У чому сутність проектування основ і фундаментів будівель і споруд

за граничними станами?

6. Які види деформацій будівель і споруд та їхніх основ можливі у процесі їхньої сумісної роботи?

7. За якими ознаками і як класифікують навантаження, що діють на фундаменти будівель і споруд?

8. Що включає в себе конструктивне оцінювання будівлі або споруди? У якій послідовності здійснюють збір навантажень на фундаменти?

9. У чому полягає прив'язування будівлі або споруди?

10. За якими ознаками і на які види поділяють основи та фундаменти мілкого закладання? Яка область їхнього застосування?

11. У якій послідовності проектують фундамент мілкого закладання?

12. Які фактори впливають на вибір глибини закладання фундаменту?

13. З яких умов визначають розміри підошв центрально та позакентрово навантажених фундаментів мілкого закладання? До яких заходів удаються у разі невиконання цих умов?

14. Від яких параметрів будівлі та характеристик ґрунту залежить його розрахунковий опір R ?

15. Яким методом і у якій послідовності виконують розрахунки з визначення розмірів підошв центрально та позакентрово навантажених фундаментів мілкого закладання?

16. У яких випадках, із якою метою та за якою умовою при проектуванні фундаментів перевіряють міцність підстеляючого шару ґрунту основи?

17. У якій послідовності виконують розрахунок сумісного осідання основи та фундаменту методом пошарового підсумовування?

18. Що таке природний і додатковий тиски? Від яких висотних позначок будують їхні епюри? Як на характер зазначених епюр впливає положення рівня ґрунтових вод?

19. Що таке стислива товща (так звана активна зона)? З якою метою та яким чином встановлюють її нижню границю?

20. Яка мета розрахунку сумісного осідання основи й фундаменту, і до яких заходів удаються у разі неможливості зазначений розрахунок виконати?

21. У яких випадках влаштовують штучні основи? Як класифікують методи штучного покращання природних властивостей ґрунтів?

22. На які види поділяють пальові фундаменти? У яких випадках їх застосовують?

23. За якими ознаками і як класифікують палі?

24. Як працює висяча паля (так звана паля тертя) під навантаженням? Чим її робота відрізняється від роботи палі-стояка?

25. У якій послідовності проектують пальовий фундамент?

26. З яких міркувань призначають вид палі і основні параметри пального фундаменту?

27. Від яких параметрів окремої палі, пального фундаменту вцілому, ха-

рактистик матеріалу палі й ґрунту залежить її несуча здатність? У якій послідовності визначають несучу здатність поодинокі висячі палі?

28. З яких умов розраховують центральну та позацентрову навантажені пальові фундаменти за першою групою граничних станів? До яких заходів удаються у разі невиконання цих умов?

29. Як розміщують палі у плані та конструюють пальовий ростверк?

30. Що таке умовний пальово-ґрунтовий фундамент? Як визначають його розміри? У чому полягає перевірка напружень під його підшвою?

ДОДАТОК А
(завдання на проектування)

ІНЖЕНЕРНО-ГЕОЛОГІЧНІ УМОВИ БУДІВЕЛЬНИХ ДІЛЯНОК

Таблиця А.1

ВАРІАНТИ ҐРУНТОВИХ УМОВ БУДІВЕЛЬНИХ ДІЛЯНОК

№ варіанта ПГУ № будівельної ділянки		Позначки горизонталей на рис. А.1					Позначки гирла свердловин			Номери ґрунтів за табл. А.2 і А.3 та товщини ПґЕ у свердловинах															Рівень ґрунтових вод у свердловинах			Населений пункт		
										ПґЕ-2			ПґЕ-3			ПґЕ-4			ПґЕ-5											
		1	2	3	4	5	№ 1	№ 2	№ 3	ПґЕ-1 (ґрунтово-рослинний шар), м	Номер ґрунту	у св. № 1	у св. № 2	у св. № 3	Номер ґрунту	у св. № 1	у св. № 2	у св. № 3	Номер ґрунту	у св. № 1	у св. № 2	у св. № 3	Номер ґрунту	у св. № 1	у св. № 2	у св. № 3	у св. № 1		у св. № 2	у св. № 3
00	0	302,5	303,0	303,5	303,0	302,5	303,2	302,7	302,7	0,6	68	8,2	7,7	8,1	69	2,0	1,9	2,1	74	1,8	2,0	1,9	87	3,0	3,4	2,9	292,8	292,9	292,7	Херсон
01	1	151,0	151,5	152,0	152,5	153,0	151,2	151,7	152,7	0,4	1	3,4	3,5	3,7	54	6,0	6,2	6,3	56	3,9	4,0	4,2	39	6,0	6,3	6,3	147,6	147,7	148,2	Сарни
02	2	146,0	149,5	150,0	150,5	151,0	146,0	150,2	151,0	0,5	53	6,9	10,4	11,3	69	5,6	6,0	6,1	10	0,8	0,9	0,7	25	5,2	5,6	4,4	133,0	133,7	133,2	Дрогобич
03	3	203,0	203,5	204,0	204,5	---	204,2	203,7	204,2	0,3	52	8,0	7,6	8,0	9	4,2	4,1	4,0	71	1,8	1,9	1,7	98	1,7	2,5	2,3	191,7	191,8	191,7	Запоріжжя
04	4	101,0	101,5	101,5	101,0	---	101,1	101,7	101,4	0,4	54	4,0	3,9	4,2	58	2,6	3,0	3,1	13	2,8	3,0	3,1	8	5,2	7,7	4,2	100,4	100,4	100,4	Скадовськ
05	5	96,5	97,0	97,5	98,0	96,0	96,7	97,4	96,0	0,4	9	4,2	5,0	5,5	73	4,2	4,0	3,6	81	2,9	3,0	2,7	31	3,3	2,6	4,8	88,4	88,4	88,0	Брест
06	6	241,0	241,5	242,0	241,5	241,0	241,7	241,3	241,7	0,3	28	2,1	2,6	2,2	103	5,1	5,0	5,2	23	1,2	0,8	1,1	119	4,3	5,3	4,2	234,2	234,0	234,2	Миколаїв
07	7	230,0	230,5	231,0	231,5	---	230,7	231,6	230,9	0,4	94	4,0	4,8	4,0	93	5,1	4,9	5,0	96	2,3	2,1	3,2	21	3,2	2,8	2,4	221,2	221,3	221,4	Дніпропетровський
08	8	100,0	99,5	99,0	---	---	99,3	98,7	99,3	0,4	19	2,1	1,5	2,1	73	3,2	3,4	3,3	16	4,1	4,4	3,9	29	5,2	5,3	5,3	93,6	93,5	93,4	Мінськ
09	9	175,0	174,5	174,0	173,5	---	175,2	174,7	173,7	0,4	6	3,2	3,1	3,3	3	2,1	2,2	2,1	71	1,2	1,1	1,2	101	8,1	8,2	8,0	171,6	171,5	171,4	Могильов
10	0	174,0	173,5	173,0	173,5	174,0	173,2	173,7	173,8	0,3	110	1,8	1,4	1,6	114	3,2	3,4	3,5	29	2,1	3,0	2,9	25	7,6	6,9	6,7	167,5	167,6	167,4	Конотоп
11	1	206,0	205,5	206,0	206,5	207,0	205,8	205,7	206,6	0,3	10	4,6	4,9	4,5	91	3,4	3,6	4,0	96	2,2	2,0	1,9	4	4,8	5,2	4,6	205,1	205,0	205,2	Путивль
12	2	181,0	177,0	176,5	176,0	176,5	181,2	176,3	176,7	0,4	108	9,6	6,3	6,2	110	2,7	2,6	2,7	31	0,8	1,2	0,9	86	6,9	5,8	5,8	168,0	168,2	168,0	Вінниця
13	3	203,0	202,5	202,0	201,5	---	201,7	202,3	201,7	0,4	107	2,2	2,6	2,2	108	6,0	6,1	6,3	100	2,0	2,1	2,2	26	4,8	4,2	4,3	191,5	191,3	191,4	П'ятихатки
14	4	202,0	201,5	201,5	202,0	---	201,7	201,2	201,6	---	22	2,1	2,7	2,0	84	4,5	4,0	4,4	17	4,2	4,5	4,4	70	4,2	3,8	4,2	201,0	201,0	201,0	Ківерці
15	5	123,0	122,5	122,0	122,5	124,5	122,7	122,2	124,6	0,3	77	4,2	4,0	6,0	78	3,0	2,9	3,1	70	3,6	3,5	3,4	23	4,2	4,1	2,5	115,0	115,0	115,1	Краснодар
16	6	138,0	137,5	137,0	136,5	136,0	137,2	136,3	137,2	0,4	102	6,0	5,5	6,1	103	5,8	5,6	5,7	106	2,1	2,2	2,0	119	1,7	2,3	1,8	125,1	124,8	125,1	Дубно
17	7	201,0	200,5	200,0	199,5	---	200,2	199,1	200,1	0,3	59	5,4	4,3	5,3	64	2,6	2,7	2,7	7	4,6	4,4	4,5	120	2,1	3,4	2,2	191,7	191,7	191,7	Воронезь
18	8	151,0	151,5	152,0	---	---	151,7	152,3	151,7	0,5	72	4,8	5,5	4,7	3	0,7	0,8	0,6	88	3,8	4,0	4,1	17	5,4	4,4	4,5	151,0	151,0	151,0	Липецьк
19	9	180,0	180,5	181,0	181,5	---	179,7	180,3	181,3	0,4	67	6,3	6,7	7,1	1	0,8	0,7	0,8	56	2,1	2,2	2,2	112	4,4	5,0	4,5	172,0	172,2	172,5	Вінниця
20	0	190,0	190,5	191,0	191,5	192,0	190,8	190,3	191,7	0,4	93	4,2	4,2	4,9	94	2,8	3,0	2,6	90	4,1	4,2	4,1	17	3,5	3,2	3,0	183,0	182,0	183,2	Червоноград
21	1	201,0	200,5	200,0	199,5	199,0	200,8	200,3	199,2	0,5	82	4,8	4,4	3,0	83	6,9	7,0	7,1	92	1,2	1,4	1,3	119	6,6	6,6	8,1	185,7	185,6	185,4	Дніпро
22	2	201,0	205,5	205,0	204,5	204,0	201,0	204,7	203,8	0,4	83	2,2	5,7	5,8	87	4,0	4,1	4,0	97	2,0	2,1	2,0	12	2,8	2,7	3,6	192,2	192,4	192,5	Тернопіль
23	3	204,5	205,0	205,5	206,0	---	205,8	205,3	205,8	0,5	78	4,5	4,1	4,6	83	3,0	3,1	3,0	116	4,1	4,3	4,2	81	2,9	3,0	2,7	193,0	193,0	193,0	Львів
24	4	82,5	83,0	83,5	83,0	---	82,6	83,3	83,4	0,3	19	3,9	3,7	3,8	105	2,1	2,2	2,2	3	2,9	3,0	3,0	96	6,5	5,8	5,7	77,0	77,0	76,6	Очаків
25	5	93,5	93,0	93,0	93,5	96,5	93,2	92,8	96,6	0,5	76	7,8	8,1	12,0	55	3,2	3,3	3,3	30	1,5	1,6	1,5	5	2,0	1,5	1,7	85,0	85,2	85,4	Миколаїв
26	6	320,5	321,0	321,5	322,0	322,5	321,2	322,2	321,3	0,6	68	3,2	4,2	3,2	67	8,0	8,1	8,0	120	3,1	3,1	3,2	21	5,1	4,0	5,0	309,2	309,3	309,4	Макіївка
27	7	300,0	300,5	300,0	299,5	---	300,2	299,1	300,1	0,5	76	11,0	10,0	11,0	77	4,0	4,1	4,0	71	2,0	2,2	2,1	62	2,5	1,7	2,9	284,5	284,5	284,5	Шахти

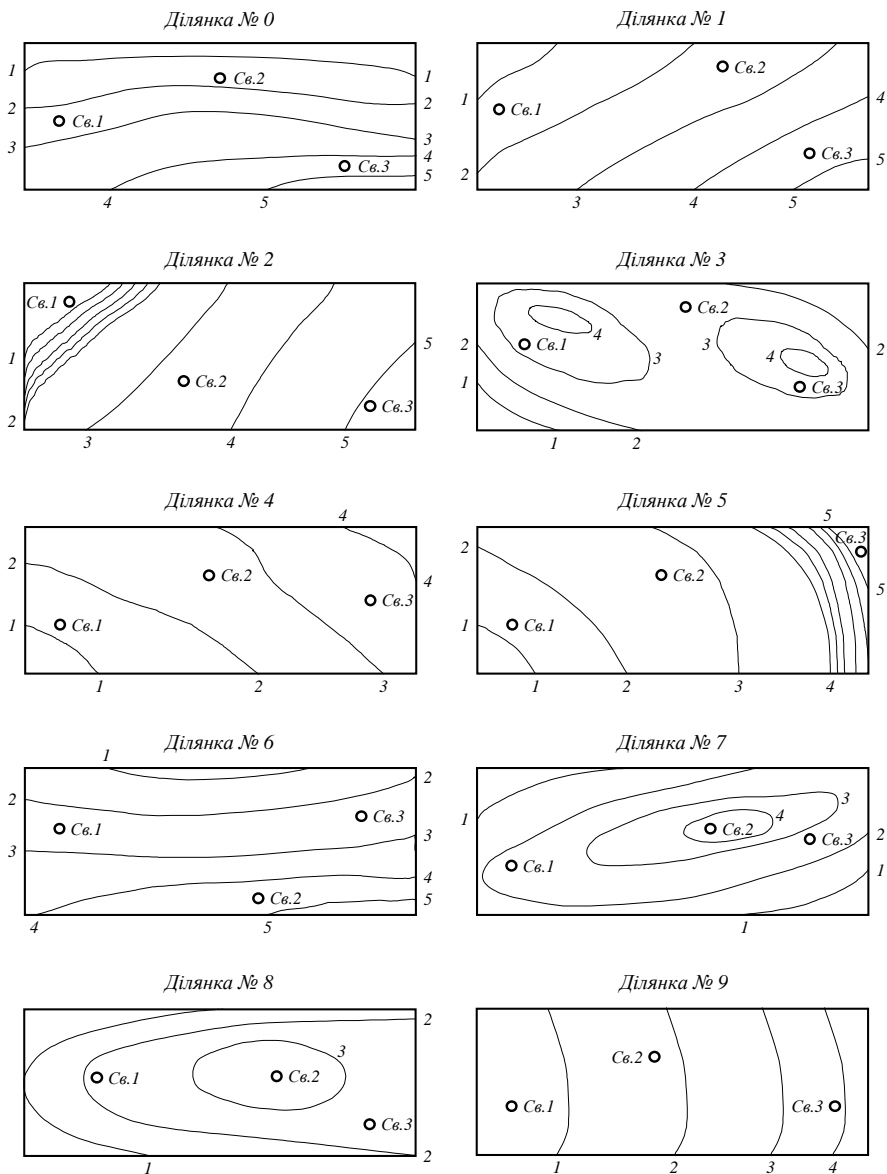
продовження табл. А.1

1	2	3	4	5	6	7	8	9	10	11	12	13	14	15	16	17	18	19	20	21	22	23	24	25	26	27	28	29	30	31	
28	8	32,0	31,5	31,0	---	---	31,2	30,7	31,2	0,3	2	4,1	3,6	4,1	6,5	5,0	5,1	5,1	8,6	2,0	2,1	2,1	59	3,6	3,9	3,3	29,5	29,5	29,5	Псков	
29	9	45,0	45,5	45,5	45,0	---	44,8	45,3	45,2	0,3	74	3,7	4,3	4,3	16	3,0	3,1	3,1	104	3,0	3,1	2,9	98	5,0	4,6	4,4	44,1	44,1	44,1	Новгород	
30	0	137,0	136,5	136,0	136,5	137,0	136,2	136,7	136,7	0,4	122	4,3	4,8	4,7	93	2,2	2,0	2,1	111	4,2	4,0	4,1	112	3,9	3,8	3,8	127,0	127,2	127,2	Дубровиця	
31	1	201,0	200,5	200,0	200,5	201,0	200,7	200,3	200,7	0,4	69	8,6	8,2	8,5	14	3,0	3,0	3,0	112	3,0	3,4	3,1	не виявлений			191,7	191,7	191,7	Київ		
32	2	325,0	332,0	332,5	333,0	332,5	324,9	332,7	332,6	0,2	28	---	4,2	4,2	87	1,0	4,0	4,2	88	2,1	2,1	2,2	4	6,0	4,9	4,1	323,1	323,3	323,5	Мінськ	
33	3	173,0	172,5	172,0	171,5	---	171,8	172,3	171,8	0,3	80	0,8	1,3	0,8	58	5,5	5,4	5,5	85	2,0	2,0	2,0	23	3,4	3,0	3,4	170,7	170,7	170,7	Рівне	
34	4	327,0	327,5	328,0	328,5	---	327,1	327,8	328,1	0,5	95	6,0	6,1	6,2	69	3,0	3,1	3,1	105	2,0	2,1	2,0	56	3,5	3,3	3,2	316,0	316,0	316,0	Ів.-Франківськ	
35	5	293,5	294,5	294,5	294,0	292,0	293,8	294,3	292,0	0,6	77	8,0	8,5	6,0	109	3,0	3,0	3,0	30	1,0	1,0	1,0	12	2,4	1,9	2,4	284,0	284,0	284,0	Краснодон	
36	6	320,5	320,0	319,5	320,0	320,5	319,7	320,3	319,7	0,7	107	8,3	8,8	8,2	91	4,2	4,1	4,2	101	4,1	4,1	4,2	98	3,5	2,9	3,4	310,6	310,6	310,2	Донецьк	
37	7	42,5	42,0	41,5	41,0	---	41,8	40,7	41,6	0,5	117	6,0	5,0	6,0	118	3,0	3,1	3,0	21	0,6	0,5	0,8	106	4,9	5,9	4,9	40,2	40,2	40,2	Чигирин	
38	8	99,0	99,5	100,0	---	---	99,6	100,4	99,6	0,5	19	2,7	3,5	2,7	90	4,2	4,3	4,2	112	3,1	3,0	3,1	113	4,5	3,7	4,5	96,3	96,3	96,3	Коростень	
39	9	63,0	62,5	62,0	62,5	---	63,2	62,8	62,3	0,3	53	3,8	3,4	2,9	51	11,0	11,2	11,1	7	1,0	1,1	1,1	39	3,2	3,9	4,5	58,2	58,2	58,2	Каховка	
40	0	20,0	19,5	19,0	18,5	18,0	19,2	19,7	18,4	0,4	121	10,8	11,2	10,0	60	2,0	2,1	2,2	11	2,0	2,3	2,0	110	4,8	4,8	5,4	8,1	8,2	8,2	Маріуполь	
41	1	186,0	186,5	187,0	186,5	186,0	186,2	186,7	186,3	0,3	28	1,1	1,6	1,2	1	1,2	1,2	1,3	61	4,4	4,5	4,6	4	5,0	4,4	4,6	183,6	183,6	183,6	Арвурч	
42	2	325,0	320,5	320,0	319,5	319,0	325,1	319,7	318,8	0,3	64	4,5	---	---	65	5,2	4,3	3,4	101	2,0	2,1	2,4	39	3,0	3,3	3,9	319,6	319,2	318,8	Калуш	
43	3	327,0	326,5	326,0	325,5	---	325,8	326,3	325,8	0,0	22	2,0	2,1	3,0	3	3,2	4,1	3,1	118	2,1	2,2	2,1	24	3,7	3,6	2,1	325,5	325,5	325,5	Ковель	
44	4	281,0	281,5	282,0	282,5	---	281,1	281,7	282,2	0,4	66	7,2	7,6	8,0	127	4,0	4,1	4,2	57	3,1	3,1	3,2	10	5,3	4,8	4,2	268,4	268,6	269,0	Кривий Ріг	
45	5	160,5	161,0	160,5	160,0	159,5	160,7	160,6	159,4	0,4	48	2,5	2,4	1,2	10	2,8	2,8	3,8	115	4,2	4,3	4,4	39	5,1	5,1	5,2	158,0	158,0	158,0	Чернівці	
46	6	63,5	64,0	64,5	65,0	64,5	64,2	64,8	64,3	0,5	97	3,2	4,3	3,2	118	4,2	4,3	4,2	25	0,6	0,5	0,6	62	6,5	5,4	6,5	62,5	62,5	62,5	Миргород	
47	7	112,0	112,5	113,0	112,5	---	112,7	112,5	112,8	0,6	146	6,5	6,5	6,6	103	2,0	2,0	2,1	119	3,9	3,9	3,7	не виявлений			103,5	103,5	103,5	Черкаси		
48	8	115,0	115,5	116,0	---	---	115,7	116,4	115,7	0,3	49	3,4	4,1	3,4	17	3,8	3,6	3,6	91	4,0	4,1	4,2	7	3,7	2,9	3,5	110,8	110,8	110,8	Костопіль	
49	9	89,0	89,5	90,0	89,5	---	88,8	89,4	89,7	0,4	79	5,6	6,2	6,5	64	2,8	2,7	2,8	65	1,5	1,5	1,5	8	4,7	4,2	3,8	180,0	180,1	180,2	Полтава	
50	0	220,0	220,5	221,0	221,5	221,0	220,8	220,2	221,3	0,5	128	8,4	7,8	8,9	127	5,2	5,2	5,2	13	1,2	1,2	1,2	36	4,7	4,7	4,7	206,4	206,4	206,4	Кропивницький	
51	1	53,5	54,0	53,5	53,0	52,5	53,6	53,7	52,7	0,7	135	4,6	5,0	3,9	136	5,3	4,9	4,8	137	3,2	4,1	4,2	43	5,2	4,3	5,6	41,0	41,0	41,0	Армавір	
52	2	53,0	56,5	57,0	57,5	58,0	52,8	57,2	58,2	0,4	136	6,5	10,0	10,6	97	2,0	2,2	2,1	4,1	4,2	4,0	39	2,0	2,2	1,9	46,7	46,8	46,0	Кременчук		
53	3	60,0	60,5	61,0	61,5	---	61,2	60,7	61,3	0,3	43	4,8	5,3	4,9	55	4,2	4,1	4,1	87	2,7	2,8	2,8	139	3,0	2,5	2,9	59,4	59,4	59,4	Великі Луки	
54	4	143,0	143,5	144,0	144,5	---	143,2	143,7	144,1	0,3	103	4,7	6,2	6,6	23	6,0	6,1	6,0	140	7,0	6,4	6,1	не виявлений			140,7	140,7	140,7	Нововолинськ		
55	5	72,0	71,5	71,0	71,5	74,0	71,8	71,2	74,1	0,3	19	1,6	1,0	4,0	43	6,0	6,0	6,0	139	2,0	2,0	2,1	47	5,1	4,7	5,6	70,0	70,0	70,0	Суми	
56	6	80,0	79,5	79,0	79,5	80,0	79,2	79,7	79,2	---	46	2,6	3,1	2,6	51	3,0	3,0	3,1	58	3,0	3,0	3,0	42	6,4	5,9	6,3	79,0	79,0	79,0	Гомель	
57	7	260,0	260,5	261,0	261,5	---	260,7	261,7	260,8	0,4	145	8,9	9,8	8,8	57	2,8	2,7	2,7	32	0,6	0,7	0,6	144	2,3	1,4	2,5	251,0	251,0	251,0	Тирасполь	
58	8	250,5	250,5	251,0	---	---	250,8	251,1	250,8	0,4	146	10,2	10,6	10,2	137	3,1	3,2	3,2	37	0,8	0,6	0,6	0,8	4,5	3,5	3,2	3,4	237,3	237,3	237,0	Краматорськ
59	9	160,0	160,5	161,0	161,5	---	159,8	160,3	161,3	0,5	48	3,2	3,7	4,7	37	4,2	4,3	4,2	134	2,1	2,2	2,1	43	5,0	4,3	3,5	156,6	156,6	156,6	Коростень	
60	0	160,0	160,5	161,0	160,5	160,0	160,2	160,7	160,3	0,3	81	4,6	5,1	4,7	91	3,1	3,0	3,0	42	3,1	3,1	3,1	2,1	2,4	3,9	3,5	3,9	155,2	155,2	155,2	Славути
61	1	121,0	121,5	122,0	121,5	121,0	121,3	121,8	121,3	0,4	137	4,8	5,3	4,8	139	4,0	4,0	4,0	37	2,0	2,0	2,0	36	3,8	3,3	3,8	116,0	116,0	116,0	Луцьк	
62	2	152,0	149,0	148,5	148,0	147,5	152,1	148,3	147,4	0,3	49	6,8	3,0	2,1	32	1,2	1,2	1,2	120	4,5	4,5	4,5	140	3,2	3,0	3,9	145,1	145,0	144,9	Гродно	
63	3	121,0	120,5	120,0	119,5	---	119,7	120,3	119,7	0,4	127	8,5	9,1	8,5	143	2,0	2,0	2,0	2,0	4,7	1,1	1,1	4,5	2,8	2,4	3,0	110,8	110,8	110,8	Кішинів	
64	4	43,0	42,5	42,0	41,5	---	42,8	42,3	41,8	0,3	116	3,0	2,5	2,0	140	4,0	4,0	4,0	43	3,2	3,2	3,2	44	1,5	2,0	2,5	39,0	39,0	39,0	Бобруйськ	
65	5	170,0	169,5	169,0	169,5	172,0	169,8	169,3	172,2	0,4	121	4,8	4,3	7,2	122	4,2	4,3	4,2	131	2,1	2,1	2,1	134	3,3	3,9	3,1	160,4	160,4	160,4	Жовті Води	

продовження табл. А.1

1	2	3	4	5	6	7	8	9	10	11	12	13	14	15	16	17	18	19	20	21	22	23	24	25	26	27	28	29	30	31	
66	6	121,0	121,5	121,0	120,5	120,0	121,2	120,3	121,2	0,3	100	2,2	1,3	2,2	124	4,5	4,5	4,4	71	3,6	3,6	3,6	23	4,4	5,3	4,5	118,5	118,5	118,5	Житомир	
67	7	260,0	259,5	259,0	258,5	---	259,2	258,3	259,2	0,3	49	2,1	1,2	2,1	48	3,2	3,3	3,3	138	2,1	2,1	2,2	134	4,3	4,9	4,1	252,6	252,6	252,6	Брянськ	
68	8	250,0	249,5	249,0	---	---	249,7	248,8	249,3	0,4	126	3,5	3,0	3,5	36	5,4	5,3	5,4	35	2,9	2,9	2,9	38	2,8	3,3	2,8	245,2	245,2	245,2	Жмеринка	
69	9	160,0	159,5	159,0	158,5	---	160,2	159,7	158,7	0,3	121	6,5	6,0	5,0	138	2,6	2,6	2,6	35	3,0	3,0	3,0	34	2,6	3,1	3,1	153,0	153,0	153,0	Нова Каховка	
70	0	160,0	159,5	159,0	159,5	160,0	159,1	159,7	159,7	0,3	9	2,6	2,0	2,6	27	2,5	2,5	2,5	131	6,0	6,0	6,0	40	3,6	4,2	3,6	156,8	156,8	156,8	Шостка	
71	1	120,0	119,5	119,0	119,5	120,0	119,7	119,3	119,7	0,4	50	3,5	3,1	3,5	41	2,0	2,0	2,0	123	5,6	5,6	5,6	86	3,5	3,9	3,5	115,7	115,7	115,7	Ліда	
72	2	140,0	150,0	150,5	151,0	151,5	140,0	150,7	151,7	0,5	135	2,5	13,2	14,5	141	6,2	6,2	6,2	134	2,8	4,1	2,4	не виявлений			136,0	136,2	136,4	Умань		
73	3	260,0	260,5	261,0	261,5	---	261,2	260,7	261,2	0,3	73	6,2	5,7	6,2	130	4,9	4,9	4,9	34	0,8	0,8	0,8	139	2,8	3,3	2,8	255,2	255,2	255,2	Смоленськ	
74	4	121,0	121,5	122,0	123,5	---	121,1	121,8	121,9	0,7	52	10,2	10,9	11,0	65	3,5	3,5	3,5	11	0,8	0,9	0,7	39	4,8	4,0	4,1	110,1	110,1	110,1	Нікополь	
75	5	125,0	124,5	124,0	123,5	121,0	124,8	124,1	120,9	0,6	128	8,6	7,9	4,7	138	2,1	2,1	2,1	36	1,2	1,2	1,2	144	2,5	3,2	3,4	114,6	114,6	114,6	Марганець	
76	6	150,0	150,5	151,0	151,5	151,0	150,8	151,3	150,8	0,5	66	12,0	12,5	12,0	79	6,0	6,0	6,0	129	3,1	3,1	3,1	47	3,4	2,9	3,4	132,3	132,3	132,3	Мелитополь	
77	7	96,0	96,5	97,0	97,5	---	96,7	97,8	96,8	0,6	77	8,9	10,0	9,0	62	4,0	4,0	4,0	12	2,4	2,4	2,4	29	4,1	3,0	4,0	87,2	87,2	87,2	Ростов-на-Дону	
78	8	111,0	111,5	112,0	---	---	111,6	112,2	111,6	0,3	6	2,7	3,3	2,7	40	1,2	1,2	1,2	142	4,8	4,8	4,8	36	6,0	6,4	6,0	108,6	108,6	108,6	Бахмач	
79	9	96,0	96,5	96,0	95,5	---	95,8	96,3	95,7	0,3	50	4,2	4,7	4,1	37	2,0	2,0	2,0	124	3,8	3,8	3,8	35	4,7	4,2	4,8	91,3	91,3	91,3	Черняхівськ	
80	0	15,0	15,5	16,0	16,5	17,0	15,8	15,2	16,7	0,4	141	3,3	3,9	4,8	142	4,6	4,6	4,6	139	2,9	2,9	2,9	43	3,8	3,2	2,3	13,2	13,2	13,2	С.-Петербург	
81	1	56,0	55,5	55,0	55,5	56,0	55,8	55,3	55,6	---	46	1,4	1,9	1,4	88	4,2	4,2	4,2	101	3,6	3,6	3,6	119	5,8	5,3	5,8	55,0	55,0	55,0	Ніжин	
82	2	280,0	288,5	289,0	289,5	290,0	279,9	289,2	290,2	0,3	93	---	3,8	4,8	110	2,0	7,0	7,0	114	2,0	2,0	2,0	36	3,7	3,9	2,9	277,5	277,6	277,7	Волоколамськ	
83	3	183,0	183,5	184,0	184,5	---	184,2	183,7	184,2	0,4	92	4,2	3,7	4,2	112	6,0	6,0	6,0	120	3,0	3,1	3,0	31	2,4	2,8	2,4	178,0	178,0	178,0	Тула	
84	4	237,0	237,5	238,0	238,5	---	237,1	237,7	238,1	0,4	150	5,6	6,0	6,3	3	4,1	4,2	4,3	87	2,1	2,1	2,1	120	2,8	2,3	1,9	236,0	236,6	237,0	Шепетівка	
85	5	221,0	221,5	222,0	222,5	218,0	221,2	221,9	217,8	0,5	149	4,2	4,9	1,2	73	3,2	3,3	3,3	14	3,6	3,6	3,7	96	3,4	2,7	3,3	213,0	213,0	213,0	Калуга	
86	6	245,0	244,5	244,0	244,5	245,0	244,3	244,7	244,3	0,5	147	8,2	8,6	8,2	146	2,0	2,0	2,0	14	1,2	1,2	1,2	36	6,1	5,7	6,1	233,5	233,6	233,7	Орел	
87	7	250,0	250,5	251,0	251,5	---	250,8	251,8	250,9	0,4	146	6,2	6,2	6,3	48	1,5	1,4	1,5	24	6,9	7,0	6,8	не виявлений			238,8	238,7	237,6	Белгород		
88	8	220,0	220,5	221,0	---	---	220,6	221,3	220,7	0,5	68	6,9	7,3	6,9	67	3,5	3,5	3,5	23	4,2	4,2	4,1	98	4,9	4,5	4,9	209,5	209,5	209,5	Воронеж	
89	9	185,0	184,5	184,0	183,5	---	185,3	184,7	183,7	0,6	142	5,6	5,1	4,1	35	0,7	0,7	0,7	138	2,1	2,1	2,1	139	6,0	6,5	7,5	183,2	183,0	182,8	Харків	
90	0	111,0	110,5	110,0	110,5	111,0	110,2	110,7	110,7	0,4	126	4,8	5,3	5,3	37	4,6	4,6	4,6	44	2,2	2,7	1,7	не виявлений			108,6	108,4	108,3	Рязань		
91	1	226,0	225,5	225,0	224,5	225,0	225,9	225,3	224,7	0,3	49	3,1	3,1	2,5	35	2,0	2,0	2,0	36	4,2	4,2	4,2	134	4,8	5,4	6,5	221,8	221,8	221,8	Ясна Поляна	
92	2	172,0	180,0	180,5	181,0	181,5	171,7	180,7	181,7	0,4	135	---	6,2	7,2	69	4,2	7,0	7,0	91	3,1	3,1	3,1	21	2,4	4,4	4,4	167,0	167,1	167,2	Гамбов	
93	3	123,0	123,5	124,0	124,5	---	124,3	123,7	124,3	0,3	20	6,5	6,0	6,5	97	5,6	5,6	5,6	112	2,0	2,1	2,0	21	3,6	3,5	3,6	122,1	122,1	122,1	Кострома	
94	4	340,0	340,5	341,0	341,5	---	340,3	340,8	341,2	0,5	94	10,5	11,0	11,4	93	4,0	3,9	4,0	30	1,2	1,2	1,1	98	3,8	3,4	3,0	325,2	325,9	325,3	Новошахтінськ	
95	5	62,5	62,0	61,5	61,0	52,0	62,4	61,6	51,9	0,5	76	12,0	11,6	2,0	59	2,5	2,3	3,1	74	3,1	3,0	3,1	29	1,9	2,7	2,4	47,8	47,8	47,8	Таганрог	
96	6	129,0	129,5	130,0	129,5	129,0	129,8	129,2	129,8	0,6	53	5,3	4,7	5,3	55	9,0	9,0	9,0	112	4,6	4,6	4,6	23	5,5	6,1	5,5	124,5	124,5	124,5	Кременчук	
97	7	220,0	219,5	219,0	218,5	---	219,2	218,3	219,2	0,4	53	8,0	7,1	8,0	96	3,5	3,5	3,5	23	2,1	2,1	2,1	25	4,3	5,2	4,3	211,0	211,0	211,0	Хмельницький	
98	8	230,0	229,5	229,0	---	---	229,3	228,8	229,3	0,4	87	5,6	5,1	5,6	96	1,5	1,5	1,5	1,5	3,1	4,8	4,7	4,6	86	2,7	4,3	2,9	223,3	223,3	223,3	Казань
99	9	185,0	185,5	186,0	186,5	---	184,8	185,3	186,2	0,3	19	4,3	4,8	5,7	43	2,1	2,0	2,1	44	3,2	3,2	3,3	134	5,1	4,6	3,6	180,3	180,3	180,3	Ромни	

Рисунок А.1. ВАРІАНТИ БУДІВЕЛЬНИХ ДІЛЯНОК



ПРИМІТКА. Розміри кожної з будівельних ділянок такі: ширина $b=80$ м; довжина $l=180$ м.

Таблиця А.2

**ВАРІАНТИ СКЕЛЬНИХ І ВЕЛИКОУЛАМКОВИХ ҐРУНТІВ,
ПІСКІВ, ЗАТОРФОВАНИХ ҐРУНТІВ І ТОРФІВ**

№ ґрунту	Гранулометричний склад - вміст частинок ґрунту в % крупністю, мм										Фізико-механічні характеристики ґрунту					
	>10	10-2	2-1	1-0,5	0,5-0,25	0,25-0,1	0,1-0,05	0,05-0,01	0,01-0,005	<0,005	ρ_{ss} , г/см ³	ρ , г/см ³	W, %	E, МПа	φ_n , град.	c_n , кПа
1	2	3	4	5	6	7	8	9	10	11	12	13	14	15	16	17
1	---	---	---	8,0	12,0	37,0	25,0	10,0	8,0	---	2,66	1,80	21,1	10	26	2
2	---	5,2	3,0	25,0	27,0	21,0	8,8	6,0	4,0	---	2,65	1,90	26,5	---	---	---
3	---	---	1,0	3,0	6,5	23,5	29,0	27,5	9,5	---	2,65	1,97	25,4	15	26	2
4	2,0	3,0	11,0	14,0	27,0	12,0	13,5	11,0	6,5	---	2,67	2,02	24,0	30	35	1
5	---	2,0	16,0	19,0	27,0	18,0	12,0	2,5	3,5	---	2,66	1,90	21,3	28	33	---
6	---	---	---	12,0	18,0	45,3	18,0	6,0	0,5	---	2,66	1,70	12,0	17	28	---
7	---	1,2	2,8	23,0	28,9	39,0	2,8	1,0	1,0	0,3	2,66	2,08	20,0	42	38	2
8	2,0	20,0	20,0	24,0	30,0	2,0	2,0	---	---	---	2,64	1,98	25,0	32	38	---
9	---	---	1,5	8,0	28,0	45,5	10,2	2,0	3,0	2,0	2,65	1,64	9,3	15	28	---
10	---	2,0	18,0	19,0	17,0	20,0	10,0	7,0	3,0	2,0	2,66	1,98	25,6	28	34	---
11	---	---	1,5	5,0	24,5	28,5	28,5	8,5	3,5	---	2,60	1,92	26,8	14	28	3
12	2,0	2,0	13,0	13,0	28,0	14,0	12,0	10,0	6,0	---	2,60	1,97	24,0	32	36	2
13	---	---	1,0	3,0	6,5	23,5	29,0	27,5	9,5	---	2,65	1,97	25,4	15	28	3
14	2,0	3,0	11,0	14,0	27,0	12,0	13,5	11,0	6,5	---	2,67	2,02	24,0	30	37	2
15	---	5,0	7,0	12,0	27,0	25,0	12,0	7,0	3,5	1,5	2,66	2,05	20,7	40	33	2
16	---	---	2,0	3,0	12,0	35,0	28,0	10,0	8,0	2,0	2,67	2,01	24,9	18	30	4
17	---	1,2	18,0	23,0	18,6	23,0	15,0	0,9	0,1	0,2	2,67	1,97	25,0	26	34	---
18	---	2,0	16,0	19,0	21,0	18,0	12,0	7,5	2,5	2,0	2,66	1,90	31,0	---	---	---
19	---	---	1,5	8,0	28,0	45,5	10,0	3,0	3,0	1,0	2,65	1,64	9,3	16	27	---
20	---	---	3,0	4,0	21,0	25,5	28,0	8,0	9,0	2,0	2,67	1,91	30,0	---	---	---
21	2,0	24,0	25,0	28,5	10,5	4,0	2,7	1,2	1,1	1,0	2,65	2,00	20,4	40	40	1
22	ґрунт, що має у своєму складі 45% органічних речовин										2,40	1,56	64,0	---	---	---
23	---	---	---	20,0	32,0	28,0	8,0	7,0	5,0	---	2,66	1,98	26,3	25	33	---
24	Крейда $R=1,2$ МПа ($I_f=0,2$)										---	---	---	40	---	---
25	2,0	21,0	22,0	27,0	15,5	4,8	2,7	2,0	1,8	1,2	2,65	2,08	19,3	45	41	1
26	---	5,0	7,0	12,0	27,0	25,0	12,0	7,0	3,4	1,6	2,66	2,05	20,7	38	38	2
27	---	2,0	16,0	19,0	21,0	18,0	12,0	7,5	2,5	2,0	2,66	1,90	31,0	---	---	---
28	---	1,2	5,0	12,0	12,0	46,0	17,0	6,0	0,3	0,5	2,66	1,70	12,0	18	28	---
29	1,2	2,8	23,0	28,9	39,0	2,8	1,0	1,0	0,3	---	2,66	2,08	20,0	42	30	2
30	---	---	1,5	5,0	24,5	28,5	28,5	8,5	3,5	---	2,60	1,92	26,8	14	28	3
31	---	---	17,0	13,0	28,0	14,0	12,0	12,0	4,0	---	2,60	1,97	24,0	32	35	1
32	---	---	6,0	21,0	37,0	15,0	11,0	4,0	6,0	---	2,66	1,98	24,2	29	36	1
33	---	2,0	10,0	19,0	20,0	23,0	14,0	7,0	3,0	2,0	2,66	1,98	25,6	27	35	1
34	---	5,0	7,0	12,0	27,0	25,0	12,0	7,0	3,4	---	2,64	2,06	20,7	40	38	2
35	---	---	15,0	20,0	27,0	23,0	10,0	3,0	2,0	---	2,65	2,00	24,0	30	36	1
36	---	35,0	27,0	10,0	12,0	3,0	2,0	1,0	---	---	2,66	2,10	18,0	46	42	---
37	---	2,0	8,0	10,0	26,5	30,0	23,5	---	---	---	2,66	2,10	20,0	39	36	4
38	---	10,0	35,0	30,0	20,0	5,0	---	---	---	---	2,65	2,12	18,0	47	40	1
39	5,0	10,0	20,0	31,0	19,0	15,0	---	---	---	---	2,65	2,16	16,0	50	42	3
40	---	---	20,0	19,0	19,0	20,0	10,0	7,0	3,0	2,0	2,66	1,98	25,6	30	34	1
41	---	---	2,0	3,0	12,0	35,0	28,0	10,0	8,0	2,0	2,67	2,00	24,8	18	30	4
42	---	1,2	18,0	23,0	18,6	23,0	15,0	0,9	0,1	0,8	2,67	1,97	25,0	25	32	1
43	---	---	15,0	20,0	25,0	25,0	10,0	3,0	2,0	---	2,65	2,00	24,0	30	35	1
44	15,0	27,0	10,0	10,0	12,0	3,0	2,0	1,0	---	---	2,66	2,10	18,0	45	42	2
45	Вапняк $R=1,2$ МПа										---	---	---	---	---	---
46	ґрунт, що має у своєму складі 72% органічних речовин										---	---	---	---	---	---
47	---	---	6,0	21,0	37,0	15,0	11,0	4,0	6,0	---	2,66	1,98	24,2	38	34	1
48	---	---	---	10,0	36,5	34,0	15,5	4,0	---	---	2,66	1,82	12,1	19	30	2
49	---	---	---	8,0	21,2	37,4	29,2	4,2	---	---	2,66	1,67	10,2	18	26	3
50	---	---	---	16,3	21,3	42,4	13,4	6,6	---	---	2,65	1,75	9,2	22	28	3
151	---	---	20,1	25,7	32,4	12,5	9,3	---	---	---	2,60	1,93	24,3	30	35	1

Таблиця А.3

ВАРІАНТИ ГЛИНИСТИХ ҐРУНТІВ

№ ґрунту	ρ_s , г/см ³	ρ , г/см ³	W, %	W _L , %	W _p , %	E, МПа	φ_n , град	c _m , кПа	Відносне просідання ε_{cl} при тиску σ , кПа		
									100	200	300
									10	11	12
51	2,71	1,72	36	34,2	19,1	---	12	12	---	---	---
52	2,70	1,33	10,0	31,0	20,0	---	18	40	0,093	0,101	0,119
53	2,70	1,69	17,4	40,0	23,0	---	20	28	0,032	0,048	0,060
54	2,67	1,90	26,3	27,0	21,0	10	24	13	---	---	---
55	2,70	1,90	29,0	30,0	19,0	6	16	14	---	---	---
56	2,71	1,92	30,0	41,0	24,0	11	17	15	---	---	---
57	2,71	1,89	25,8	26,9	20,0	7	20	10	---	---	---
58	2,72	1,88	33,9	35,0	23,0	4	14	14	---	---	---
59	2,75	1,87	19,0	46,0	22,0	20	19	60	---	---	---
60	2,70	1,93	30,0	28,6	20,4	---	16	15	---	---	---
61	2,72	1,96	29,0	28,4	19,6	---	17	16	---	---	---
62	2,73	1,96	29,2	53,2	31,3	27	19	50	---	---	---
63	2,72	1,71	21,0	31,0	19,0	10	20	20	---	---	---
64	2,71	1,85	24,0	35,0	22,0	14	22	23	---	---	---
65	2,68	1,83	29,3	31,0	22,5	8	15	14	---	---	---
66	2,76	1,43	8,0	26,0	18,0	---	18	15	0,07	0,09	0,108
67	2,67	1,57	6,9	32,0	17,0	---	23	20	0,003	0,018	0,023
68	2,74	1,51	8,3	36,0	22,0	---	20	24	0,048	0,072	0,089
69	2,71	1,66	12,5	29,1	18,0	---	22	22	0,015	0,032	0,046
70	2,69	1,95	23,5	35,0	22,0	14	23	25	---	---	---
71	2,70	2,10	20,0	21,0	15,0	24	29	18	---	---	---
72	2,72	1,93	31,0	37,0	23,0	8	18	16	---	---	---
73	2,76	1,88	20,0	47,0	22,0	20	19	52	---	---	---
74	2,69	1,95	29,0	35,0	21,0	9	17	18	---	---	---
75	2,70	1,94	29,6	35,0	22,0	8	17	18	---	---	---
76	2,68	1,53	17,6	36,4	20,0	---	20	29	0,062	0,091	0,105
77	2,72	1,47	10,6	42,0	24,0	---	16	46	0,039	0,061	0,077
78	2,68	1,60	12,9	48,0	26,0	---	18	35	0,008	0,019	0,036
79	2,74	1,79	17,0	34,0	22,0	---	20	22	0,010	0,011	0,015
80	2,70	1,90	29,0	30,0	19,0	8	16	14	---	---	---
81	2,71	1,92	30,0	42,0	24,0	12	16	44	---	---	---
82	2,76	1,43	8,0	28,0	16,5	---	19	28	0,077	0,099	0,106
83	2,74	1,79	17,0	34,0	18,0	---	22	16	0,005	0,006	0,011
84	2,68	1,93	29,3	30,0	15,0	6	18	20	---	---	---
85	2,69	1,82	38,0	40,0	22,0	6	7	29	---	---	---
86	2,73	1,93	31,0	53,2	30,1	12	18	47	---	---	---
87	2,67	1,71	22,0	29,0	18,0	8	16	15	---	---	---
88	2,67	1,97	26,0	27,9	18,5	10	19	22	---	---	---
89	2,67	2,08	20,0	22,0	16,5	22	29	17	---	---	---
90	2,71	1,89	27,0	33,0	18,0	8	17	16	---	---	---
91	2,72	1,88	33,3	38,0	23,0	6	14	14	---	---	---
92	2,75	1,87	17,0	46,0	22,0	21	19	52	---	---	---
93	2,67	1,57	6,9	32,0	17,0	---	21	20	0,013	0,018	0,023
94	2,70	1,51	8,3	36,0	22,0	---	20	28	0,048	0,072	0,089
95	2,71	1,56	12,5	29,1	18,0	---	21	23	0,015	0,032	0,046
96	2,69	1,95	25,3	35,0	22,0	14	23	25	---	---	---
97	2,70	1,78	25,0	28,5	18,5	10	14	14	---	---	---
98	2,76	1,96	30,0	49,7	30,3	18	18	46	---	---	---
99	2,72	1,90	32,0	32,5	17,0	5	15	14	---	---	---
100	2,68	1,90	21,0	22,0	17,0	10	25	14	---	---	---

1	2	3	4	5	6	7	8	9	10	11	12
101	2,72	1,86	36,0	48,4	28,2	9	13	35	---	---	---
102	2,70	1,62	15,5	27,9	16,8	---	20	19	0,020	0,025	0,030
103	2,66	1,71	22,0	24,0	18,0	6	21	10	---	---	---
104	2,67	1,85	28,5	29,9	18,5	8	16	16	---	---	---
105	2,67	1,92	20,0	22,0	16,5	15	26	15	---	---	---
106	2,75	1,91	29,2	40,9	24,5	11	19	18	---	---	---
107	2,76	1,43	8,0	28,0	16,5	---	18	19	0,070	0,090	0,100
108	2,74	1,79	17,0	34,0	18,0	---	22	22	0,050	0,060	0,080
109	2,68	1,93	29,3	30,0	15,0	10	16	19	---	---	---
110	2,70	1,82	23,0	28,0	18,0	10	17	18	---	---	---
111	2,73	1,82	25,7	29,0	18,5	8	16	16	---	---	---
112	2,75	1,96	27,5	44,0	21,0	18	19	50	---	---	---
113	2,75	1,90	28,8	46,90	20,9	15	16	42	---	---	---
114	2,71	1,89	27,0	33,0	18,0	9	17	17	---	---	---
115	2,72	1,88	33,3	38,0	23,0	6	14	14	---	---	---
116	2,75	1,87	19,0	46,0	25,0	21	19	52	---	---	---
117	2,70	1,93	30,0	28,6	20,4	---	16	10	---	---	---
118	2,72	2,00	25,0	28,4	19,6	15	18	20	---	---	---
119	2,73	2,00	29,2	53,2	31,3	20	19	53	---	---	---
120	2,69	1,95	29,0	34,0	21,0	11	18	22	---	---	---
121	2,68	1,72	15,6	23,8	17,8	---	20	10	0,025	0,036	0,039
122	2,68	1,82	16,2	24,2	18,0	---	22	12	0,010	0,012	0,014
123	2,70	1,98	20,1	22,0	16,0	15	27	15	---	---	---
124	2,72	1,93	31,0	37,0	23,0	9	16	16	---	---	---
125	2,76	1,88	20,0	47,0	23,0	22	19	55	---	---	---
126	2,68	1,93	19,3	22,0	17,0	15	27	15	---	---	---
127	2,68	1,57	6,9	32,0	18,0	---	22	20	0,009	0,018	0,028
128	2,70	1,51	8,3	36,0	22,0	---	20	18	0,048	0,072	0,089
129	2,70	2,08	21,0	22,0	16,0	24	28	16	---	---	---
130	2,70	2,10	20,0	21,0	15,0	25	29	17	---	---	---
131	2,72	1,93	31,0	34,0	20,0	8	16	16	---	---	---
132	2,76	1,88	20,0	38,0	20,0	20	19	54	---	---	---
133	2,69	1,82	38,0	40,0	22,0	6	7	28	---	---	---
134	2,73	1,89	34,0	53,0	30,1	15	16	40	---	---	---
135	2,68	1,57	6,9	32,0	17,0	---	22	24	0,008	0,018	0,023
136	2,70	1,51	8,3	36,0	22,0	---	20	19	0,048	0,072	0,089
137	2,70	1,82	23,0	28,0	18,0	12	16	16	---	---	---
138	2,73	1,82	25,7	29,0	18,5	7	15	15	---	---	---
139	2,75	1,96	27,5	44,0	21,0	10,0	16	42	---	---	---
140	2,75	1,95	23,3	46,9	22,9	16	16	43	---	---	---
141	2,66	1,71	22,0	29,2	18,0	9	19	20	---	---	---
142	2,67	1,97	26,0	27,9	18,5	15	18	20	---	---	---
143	2,67	2,08	20,0	22,0	16,5	25,0	29	16	---	---	---
144	2,75	1,91	29,2	44,9	27,5	18	18	46	---	---	---
145	2,68	1,72	15,6	23,8	17,8	---	23	12	0,025	0,036	0,039
146	2,68	1,82	16,2	24,2	18,0	---	24	14	0,010	0,012	0,014
147	2,69	1,80	16,0	24,0	19,0	---	24	12	0,012	0,016	0,018
148	2,70	1,94	29,6	35,0	22,0	10	17	18	---	---	---
149	2,75	1,90	21,0	39,0	21,0	20	19	48	---	---	---
150	2,69	1,80	36,0	38,0	22,0	8	14	25	---	---	---
151	<i>Див. табл. А.2</i>										
152	2,69	1,72	14,6	23,1	17,7	---	25	8	0,012	0,016	0,027
153	2,70	1,66	17,5	31,0	19,2	---	22	24	0,008	0,022	0,028
154	2,73	1,99	27,2	43,5	23,6	20	19	50	---	---	---

ПРИМІТКИ до табл. А.2 і А.3:

Для слабких ґрунтів (лесових просідних ґрунтів, пухких пісків, водонасичених глинистих ґрунтів у текучому і текучопластичному станах, заторфованих ґрунтів і торфів) числові значення деяких міцнісних і деформаційних характеристик φ_n , c_n і E в окремих випадках не наведені. У такому разі для попередніх розрахунків можна керуватись наступними рекомендаціями:

1. Неводонасичені (коли коефіцієнт водонасичення ґрунту $S_r < 0,8$) у природному заляганні пухкі піски можуть бути максимально ущільнені при оптимальній вологості W_{opt} (рекомендують приймати для пісків крупних і середньої крупності $W_{opt}=8...10\%$, для пісків дрібних і пилюватих – $W_{opt}=12...18\%$ або для будь-яких різновидів пісків (за гранулометричним складом) визначати за формулою $W_{opt}=0,7e\rho_w/\rho_s$, що впливає з виразу (4.7), якщо покласти у ньому $S_r=0,7$) до стану як мінімум середньої щільності з коефіцієнтом пористості $e=0,65$. Після ущільнення змінюються щільність ρ і об'ємна вага ґрунту γ_1 (обчислюються за формулами відповідно $\rho=\rho_s(1+W_{opt})/(e+1)=\rho_s(1+W_{opt})/(0,65+1)$ і $\gamma_1=\rho \times g$, де $g=9,81 \approx 10 \text{ м/с}^2$ – прискорення вільного падіння) та його міцнісні й деформаційні характеристики. Значення міцнісних (φ_n і c_n) і деформаційних (E) характеристик ущільнених пухких пісків можна приймати з нижче наведеної табл. А.4, а їхній умовний розрахунковий опір R_0 – із табл. Б.7 у додатку Б як для відповідного різновиду (за гранулометричним складом) піску середньої щільності.

Таблиця А.4

Нормативні значення механічних характеристик пухких пісків, ущільнених до стану середньої щільності (із табл. В.1 довідкового додатка В ДБН В.2.1-10-2009 [4])

Позначення механічних характеристик ґрунтів	Різновиди пісків, ущільнених до стану середньої щільності з коефіцієнтом пористості $e=0,65$			
	гравіоваті і крупні	середньої крупності	дрібні	пилюваті
φ_n , град.	38	35	32	30
c_n , кПа	---	1	2	4
E , МПа	30	30	28	18

2. Водонасичені (коли коефіцієнт водонасичення ґрунту $S_r \geq 0,8$) у природному заляганні пухкі піски й глинисті ґрунти можуть бути ущільнені до щільності у сухому стані відповідно $\rho_{ds}=1,7...1,9 \text{ г/см}^3$ і $\rho_{ds}=1,55...1,75 \text{ г/см}^3$. Тоді для призначеної щільності ρ_{ds} коефіцієнт пористості e ущільненого ґрунту, враховуючи, що щільність твердих частинок ґрунту ρ_s при ущільненні залишається незмінною, можна обчислити за формулою (4.6)

$$e = \rho_s / \rho_d - 1.$$

При цьому для визначення природної вологості ґрунту W можна скористатись формулою (4.7) повної вологості ґрунту, прийнявши в ній $S_r=1$ і вважаючи, що залишок води при ущільненні буде відтиснений. У результаті матимемо (тут числове значення W підставляють у частках одиниці (ч. о.))

$$S_r = (\rho_s \cdot W) / (e \cdot \rho_w) = 1 \Rightarrow W = (e \cdot \rho_w) / (\rho_s \cdot 1) = e / \rho_s,$$

де $\rho_w=1 \text{ г/см}^3$ – густина води.

Остання формула дозволяє розв’язати й обернену задачу – віднайти можливий ступінь ущільнення ґрунту e за наперед відомою його вологістю W із виразу $e = W \cdot \rho_s$.

Значення міцнісних (φ_n і c_n) та деформаційних (E) характеристик ущільнених водонасичених ґрунтів можна приймати

а) для пісків щільних або середньої щільності (як мінімум) – із табл. В.1 будівельних норм ДБН В.2.1-10-2009 [4]);

б) для глинистих ґрунтів – як менші з наведених у табл. В.2 і В.3 будівельних норм ДБН В.2.1-10-2009 [4]),

а їхній умовний розрахунковий опір R_0 – із табл. Б.7 і Б.8 у додатку Б відповідно для пісків і глинистих ґрунтів за визначеними e і W .

3. Глинисті просідні ґрунти (супіски, суглинки й глини з відносною деформацією просідання $\varepsilon_{pl} \geq 0,01$; у природному заляганні вони, зазвичай, неводонасичені, маючи $S_r < 0,8$) можуть бути ущільнені при оптимальній вологості W_{opt} (рекомендують призначати $W_{opt} = W_p - (1...3)\%$ – при ущільненні важкими трамбівками; $W_{opt} \approx W_p$ – при ущільненнях укочуванням, а також пробиванням свердловин і влаштуванням у них ґрунтових паль, де W_p – вологість на межі розкочування ґрунту до щільності у сухому стані $\rho_{ds} = 1,6...1,7 \text{ г/см}^3$. При цьому об’ємна вага просідного ґрунту після його ущільнення становитиме $\gamma_t = \rho_{ds}(1 + W_{opt}) \times g$, а модуль деформації може бути прийнятий з нижче наведеної табл. А.5 залежно від прогнозованого вологісного стану, в якому передбачається подальше залягання ущільненого ґрунту (природної вологості або у водонасиченому стані). Зважаючи на те, що наведені в завданні на проектування міцнісні характеристики глинистих просідних ґрунтів φ_n і c_n (див. табл. А.3) отримані в лабораторних умовах за стандартною методикою, тобто після попереднього замочування та ущільнення ґрунту, то значення цих характеристики можна вважати такими ж самими і для ущільнених ґрунтів. Умовний розрахунковий опір R_0 ущільнених просідних ґрунтів можна приймати з табл. Б.9 у додатку Б залежно від їхнього різновиду (за числом пластичності I_p) і призначеної щільності сухого ґрунту ρ_{ds} .

Таблиця А.5

Модуль деформації ущільнених глинистих просідних ґрунтів
(табл. 86 у посібнику [9])

Різновиди глинистих ґрунтів	Модуль деформації E (МПа) ущільненого ґрунту з щільністю в сухому стані $\rho_{ds} = 1,6...1,7 \text{ г/см}^3$	
	природної вологості	у водонасиченому стані
Супіски	20	15
Суглинки й глини	25	20

4. Слід уникати залишення в основі біогенних (органомінеральних і органічних) ґрунтів. У таких випадках слід зазначені ґрунти замінити “подушками” із піску (крупного або середньої крупності), гравію, щебеню, гранульованого шлаку і мінеральних відходів різних виробництв (див. приклад В.15 у додатку В) або використовувати як несучий шар основи нижче розташовані більш надійні ґрунти, заводячи в них підшву фундаменту не менше, ніж на 0,2...0,3 м.

ДОДАТОК Б
НОРМАТИВНО-ДОВІДКОВА ІНФОРМАЦІЯ

Таблиця Б.1

Різновиди великоуламкових ґрунтів і пісків за гранулометричним складом (табл. Б.10 ДСТУ Б В.2.1-2-96 [15])

Різновиди ґрунтів	Вміст уламків і мінеральних частинок	
	крупність d , мм	загальна маса сухого ґрунту, %
<i>Великоуламкові ґрунти</i>		
Валуний (якщо переважають неокатані частинки – глибистий)	>200	>50
Галечниковий (якщо переважають неокатані частинки – щербистий)	>10	>50
Гравійний (якщо переважають неокатані частинки – жорст'яний)	>2	>50
<i>Піски</i>		
Гравіюватий	>2	>25
Крупний	>0,50	>50
Середньої крупності	>0,25	>50
Дрібний	>0,10	≥75
Пилуватий	>0,10	<75

Примітки: 1. Встановлення назви ґрунту здійснюють послідовним підсумовуванням вмісту частинок: спочатку – крупніших за 200 мм, потім – крупніших за 10 мм, далі крупніших за 2 мм і т. д. Назву встановлюють за першою задовільною ознакою.
2. За наявності у великоуламкових ґрунтах піщаного (більше 40%) або глинистого (більше 30%) заповнювачів у назві ґрунту необхідно вказувати й вид заповнювачів.

Таблиця Б.2

Різновиди пісків за щільністю будови (табл. Б.18 ДСТУ Б В.2.1-2-96 [15])

Різновиди пісків	Коефіцієнт пористості e		
	Піски гравіюваті, крупні та середньої крупності	Піски дрібні	Піски пилуваті
Щільні	$e < 0,55$	$e < 0,60$	$e < 0,60$
Середньої щільності	$0,55 \leq e \leq 0,70$	$0,60 \leq e \leq 0,75$	$0,60 \leq e \leq 0,80$
Пухкі	$e > 0,70$	$e > 0,75$	$e > 0,80$

Таблиця Б.3

Різновиди ґрунтів за ступенем водонасичення (табл. Б.17 ДСТУ Б В.2.1-2-96 [15])

Різновиди ґрунтів	Коефіцієнт водонасичення S_r
Мало́го ступеня водонасичення	$0 < S_r \leq 0,5$
Середнього ступеня водонасичення	$0,5 < S_r \leq 0,8$
Насичені водою	$0,8 < S_r \leq 1,0$

Таблиця Б.4

Різновиди глинистих ґрунтів за числом пластичності (табл. Б.11 ДСТУ Б В.2.1-2-96 [15])

Різновиди глинистих ґрунтів	Число пластичності I_p , %
Супісок	$1 \leq I_p \leq 7$
Суглинок	$7 < I_p \leq 17$
Глина	$I_p > 17$

Таблиця Б.5

Різновиди глинистих ґрунтів за показником текучості
(табл. Б.14 ДСТУ Б В.2.1-2-96 [15])

Різновиди глинистих ґрунтів	Показник текучості I_L
<i>Супіски</i>	
Тверді	$I_L < 0$
Пластичні	$0 \leq I_L \leq 1$
Текучі	$I_L > 1$
<i>Суглинки та глини</i>	
Тверді	$I_L < 0$
Напівтверді	$0 \leq I_L \leq 0,25$
Тугопластичні	$0,25 < I_L \leq 0,5$
М'якопластичні	$0,5 < I_L \leq 0,75$
Теучопластичні	$0,75 < I_L \leq 1$
Текучі	$I_L > 1$

Таблиця Б.6

Умовний розрахунковий опір R_0 великоуламкових ґрунтів
(табл. Е.1 ДБН В.2.1-10-2009 [4])

Великоуламкові ґрунти	Значення R_0 , $\kappa\Pi a$
Галечникові (щебеністі) із заповнювачем піщаним	600
глинистим при показнику текучості: $I_L \leq 0,5$	450
$0,5 < I_L \leq 0,75$	400
Гравійні (жорств'яні) із заповнювачем піщаним	500
глинистим при показнику текучості: $I_L \leq 0,5$	400
$0,5 < I_L \leq 0,75$	350

Таблиця Б.7

Умовний розрахунковий опір R_0 пісків
(табл. Е.2 ДБН В.2.1-10-2009 [4])

Піски	Значення R_0 , $\kappa\Pi a$, залежно від щільності будови пісків	
	щільні	середньої щільності
Крупні	600	500
Середньої крупності	500	400
Дрібні:		
малого ступеня водонасичення	400	300
середнього ступеня водонасичення та насичені водою	300	200
Пилуваті:		
малого ступеня водонасичення	300	250
середнього ступеня водонасичення	200	150
насичені водою	150	100

Таблиця Б.8

Умовний розрахунковий опір R_0 глинистих (непросідних) ґрунтів (табл. Е.3 ДБН В.2.1-10-2009 [4])

Глинисті ґрунти	Коефіцієнт пористості e	Значення R_0 , $\kappa\text{Па}$, при показнику текучості ґрунту	
		$I_L=0$	$I_L=1$
Супіски	0,5	300	300
	0,7	250	200
Суглинки	0,5	300	250
	0,7	250	180
	1,0	200	100
Глини	0,5	600	400
	0,6	500	300
	0,8	300	200
	1,1	250	100

Примітка. Для проміжних значень e (від 0,5 до 0,7 – для супісків; від 0,5 до 1,0 – для суглинків; від 0,5 до 1,1 – для глин) і I_L (від 0 до 1) R_0 визначають інтерполяцією.

Таблиця Б.9


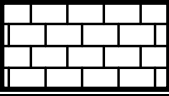

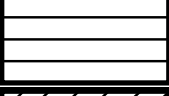




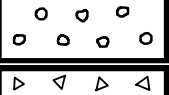


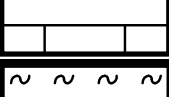
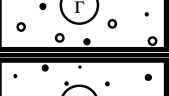
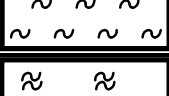
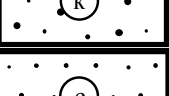
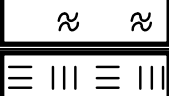
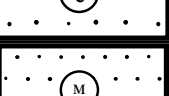
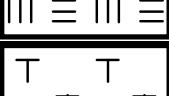
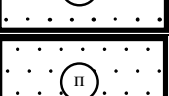
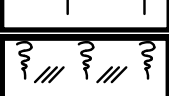
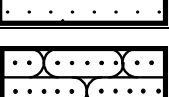

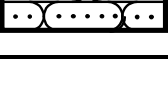

Умовний розрахунковий опір R_0 глинистих просідних ґрунтів (табл. Е.4 ДБН В.2.1-10-2009 [4])

Ґрунти	Значення R_0 , $\kappa\text{Па}$, ґрунтів			
	природного складу зі щільністю в сухому стані ρ_d^* , $\text{м}/\text{м}^3$		ущільнених із щільністю в сухому стані ρ_{ds} , $\text{м}/\text{м}^3$	
	1,35	1,55	1,60	1,70
Супіски	$\frac{300}{150}$	$\frac{300}{180}$	200	250
	$\frac{350}{180}$	$\frac{400}{200}$	250	300

Примітки: 1. Над рискою наведені значення R_0 , що відносяться до незамочених просідних ґрунтів із коефіцієнтом водонасичення $S_r \leq 0,5$; під рискою – значення R_0 , що відносяться до таких самих ґрунтів із $S_r > 0,8$, а також до замочених просідних ґрунтів.
2. Для проміжних значень S_r (від 0,5 до 0,8) R_0 визначають інтерполяцією.
3. Щільність ґрунту природного складу в сухому стані визначають за формулою $\rho_d^* = \rho / (1 + W)$.

Таблиця Б.10

Умовні графічні позначення основних найменувань ґрунтів
(табл. 4 ДСТУ Б А.2.4-13:2009 [14])

Позначення	Найменування	Позначення	Найменування
	Валунний ґрунт		Крейда
	Глибистий ґрунт		Глина
	Галечниковий ґрунт		Суглинок
	Щебенистий ґрунт		Супісок
	Гравійний ґрунт		Лес (лесоподібні супісок, суглинок і глина)
	Жорств'яний ґрунт		Вапняк
	Гравіюватий пісок		Мул
	Крупний пісок		Сапропель
	Пісок середньої крупності		Торф
	Дрібний пісок		Заторфований ґрунт
	Пилуватий пісок		ґрунтово-рослинний шар
	Пісковик		Насипні великоуламкові, піщані й глинисті ґрунти, заторфовані ґрунти, торф; відходи виробництва (шлаки, золи та ін.); будівельні й тверді побутові відходи

Таблиця Б.11

Об'ємна вага будівельних матеріалів і вага 1 м^2 конструкцій (гідро-, тепло- і звукоізоляційних, вирівнювальних, опоряджувальних)

Матеріали та конструкції (гідро-, тепло- і звукоізоляційні, вирівнювальні, опоряджувальні)	Об'ємна вага $\gamma, \text{кН/м}^3$	Вага 1 м^2 , кН/м^2
<i>Матеріали:</i>		
асфальтобетон	20,0	
бетон важкий на щебневих заповнювачах	24,0	
бетон ніздрюватий (коміркуватий)	4,0...6,0	
керамзитобетон	6,0...12,0	
пінобетон	4,0...5,0	
шлакобетон	10,0	
залізобетон	25,0	
керамзит	2,5...8,0	
шлак гранульований	7,5	
мінераловатні плити	3,0...5,0	
мінераловатні плити "Rockwool"	1,5	
пінопласт	0,1...0,4	
гіпсокартон	9,0	
деревоволокнисті плити ізоляційні	4,0	
дерево	5,0...6,0	
скло	25,0	
сталь	78,0	
цегляна кладка	18,0	
цементно-піщана стяжка	22,0	
<i>Конструкції (ізоляційні, вирівнювальні, опоряджувальні):</i>		
металочерепиця покрівельна		0,04...0,10
руберойдний килим на бітумній мастиці в три шари		0,15
сталь оцинкована покрівельна		0,10...0,14
черепиця покрівельна		0,40...0,60
шифер покрівельний		0,15
ламінат		0,07...0,10
лінолеум		0,02...0,04
паркет		0,10...0,15
плита круглопустотна		3,00
плита ребриста		1,60...2,00
Примітка. Характеристичні значення постійних навантажень визначають за проектними розмірами конструкцій як добуток об'ємної ваги γ матеріалу на об'єм конструкції або як добуток ваги 1 м^2 конструкції на її площу.		

Таблиця Б.12

Коефіцієнти надійності за граничним навантаженням γ_{fn} для постійних навантажень від ваги будівельних конструкцій і ґрунтів (табл. 5.1 ДБН В.1.2-2:2006 [2])

Конструкції будівель і споруд та вид ґрунтів	γ_f
1	2
<i>Конструкції:</i>	
металеві, у яких зусилля від власної ваги:	
менші 50%	1,05 (0,95)
дорівнюють або перевищують 50%	1,10 (0,90)

1	2
бетонні (із середньою щільністю понад 1600 кг/м^3), залізобетонні, кам'яні, армокам'яні, дерев'яні	1,10 (0,90)
бетонні (із середньою щільністю 1600 кг/м^3 і менше), ізоляційні, вирівнювальні та опоряджувальні шари (плити, матеріали у рулонах, засипки, стяжки тощо), виконані:	
у заводських умовах	1,20 (0,90)
на будівельному майданчику	1,30 (0,90)
<i>Ґрунти:</i>	
у природному заляганні	1,10 (0,90)
насіпні	1,15 (0,90)
Примітка. Значення у дужках слід використовувати для перевірки стійкості конструкції на перекидання, а також в інших випадках, коли зменшення ваги конструкцій і ґрунтів може погіршити умови роботи конструкції.	

Таблиця Б.13

Характеристичні та квазіпостійні значення рівномірно розподілених змінних навантажень на плити перекриттів, східці й підлоги на ґрунтах (табл. 6.2 ДБН В.1.2-2:2006 [2])

Будівлі та приміщення	Характеристичні значення навантажень, кПа (кгс/м^2)	Квазіпостійні значення навантажень, кПа (кгс/м^2)
1	2	3
1. Квартири житлових будівель; спальні приміщення дитячих дошкільних закладів і шкіл-інтернатів; житлові приміщення будинків відпочинку й пансіонатів, гуртожитків і готелів; палати лікарень і санаторіїв; тераси	1,5 (150)	0,35 (35)
2. Службові приміщення адміністративного, інженерно-технічного, наукового персоналу організацій і установ; класні приміщення закладів освіти; побутові приміщення (гардеробні, душові, умивальні, вбиральні) промислових підприємств і громадських будівель і споруд	2,0 (200)	0,85 (85)
3. Кабінети та лабораторії установ охорони здоров'я; лабораторії закладів освіти, науки; приміщення електронно-обчислювальних машин; кухні громадських будівель; технічні поверхи; підвальні приміщення	$\geq 2,0$ (200)	$\geq 1,2$ (120)
4. Зали:		
а) читальні	2,0 (200)	0,85 (85)
б) обідні (у кафе, ресторанах, їдальнях)	3,0 (300)	1,2 (120)
в) зборів і нарад, чекання, видовищні й концертні, спортивні	4,0 (400)	1,7 (170)
г) торгові, виставкові та експозиційні	$\geq 4,0$ (400)	$\geq 1,7$ (170)
.....		
8. Горищні приміщення	0,7 (70)	---
9*. Покриття на ділянках:		
а) із можливим скупченням людей (що виходять із виробничих приміщень, залів, аудиторій тощо)	4,0 (400)	1,7 (170)
б) що використовуються для відпочинку	1,5 (150)	0,6 (60)
в) інших	0,5 (50)	---
.....		

1	2	3
14. Приміщення для худоби: дрібної великої	$\geq 2,0$ (200) $\geq 5,0$ (500)	$\geq 0,85$ (85) $\geq 2,1$ (210)
Примітка. Навантаження, що зазначені в поз. 9, слід враховувати без снігового навантаження.		

Таблиця Б.14

Характеристичні значення снігових навантажень для міст України, Російської Федерації, республік Білорусі й Молдови (за картою на рис. 8.1 і даними довідкового додатка Е ДБН В.1.2-2:2006 [2] та табл. 10.1 і картою 1 рекомендованого додатка Ж СП 20.13330.2011 [8])

Місто	S_0 (Па)	Місто	S_0 (Па)	Місто	S_0 (Па)
<i>Міста України</i>		Мелітополь	1050	Великі Луки	1800
Бахмач	1720	Миколаїв	870	Волоколамськ	1800
Вінниця	1360	Миргород	1540	Воронеж	1800
Дніпродзержинськ	1280	Ніжин	1690	Казань	2000
Дніпропетровськ	1340	Нікополь	1020	Калуга	1800
Донецьк	1500	Нова Каховка	820	Кострома	2000
Дрогобич	1440	Нововолинськ	1240	Краснодар	1200
Дубно	1270	Овруч	1450	Липецьк	1800
Дубровиця	1260	Очаків	830	Новгород	1800
Житомир	1460	П'ятихатки	1170	Новошахтинськ	1200
Жмеринка	1360	Полтава	1450	Орел	1800
Жовті Води	1170	Путивль	1760	Псков	1800
Запоріжжя	1100	Рівне	1320	Ростов-на-Дону	1200
Здолбунів	1320	Ромни	1730	Рязань	1800
Івано-Франківськ	1410	Сарни	1270	Санкт-Петербург	1800
Калуш	1440	Скадовськ	770	Смоленськ	1800
Каховка	840	Славута	1350	Таганрог	1200
Київ	1580	Суми	1670	Тамбов	1800
Ківерці	1240	Тернопіль	1390	Тула	1800
Кіровоград	1230	Умань	1440	Черняхівськ	1400
Ковель	1200	Харків	1600	Шахти	1200
Конотоп	1740	Херсон	760	Ясна Поляна	1800
Коростень	1450	Хмельницький	1340	<i>Міста Республіки Білорусь</i>	
Костопіль	1300	Червоноград	1260	Бобруйськ	1600
Краматорськ	1400	Черкаси	1520	Брест	1400
Краснодон	1410	Чернігів	1720	Гомель	1600
Кременчук	1300	Чигирин	1400	Гродно	1400
Кривий Ріг	1110	Шепетівка	1370	Ліда	1400
Луцьк	1240	Шостка	1790	Мінськ	1600
Львів	1310	<i>Міста Російської Федерації</i>		Могильов	1800
Макіївка	1490	Армавір	1400	<i>Міста Республіки Молдова</i>	
Марганець	1040	Белгород	1600	Кишинів	1000
Маріуполь	1380	Брянськ	1800	Тирасполь	1000

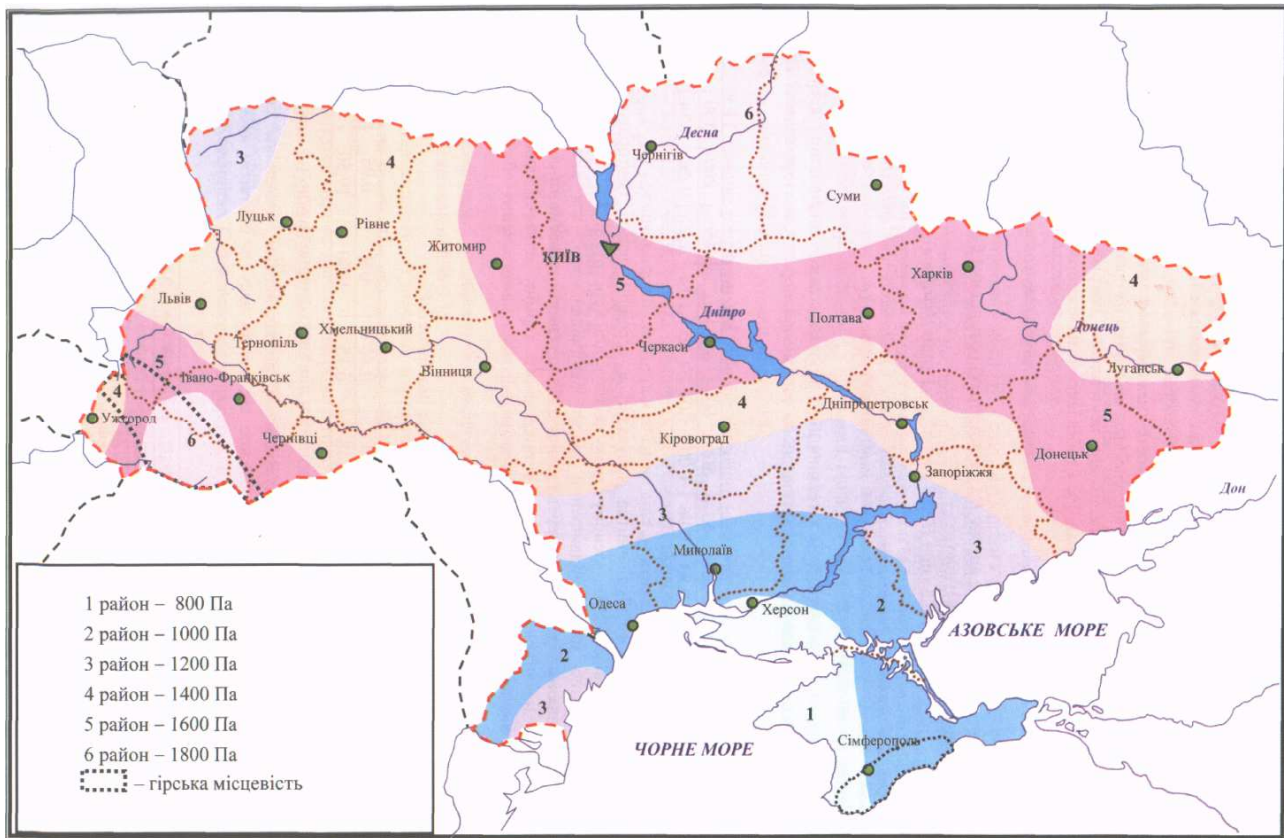


Рис. Б.1. Карта районування території України за характеристичними значеннями ваги снігового покриву (рис. 8.1 ДБН В.1.2-2:2006 [2])

Таблиця Б.15

Значення коефіцієнта надійності γ_m за граничним розрахунковим значенням снігового навантаження залежно від заданого середнього періоду повторюваності T (табл. 8.1 ДБН В.1.2-2:2006 [2])

T , років	1	5	10	20	40	50	60	80	100	150	200	300	500
γ_m	0,24	0,55	0,69	0,83	0,96	1,00	1,04	1,10	1,14	1,22	1,26	1,34	1,44

Примітки: 1. Проміжні значення коефіцієнта γ_m слід визначати лінійною інтерполяцією.
2. Для об'єктів масового будівництва допускається середній період повторюваності T приймати таким, що дорівнює встановленому строку експлуатації конструкції, будівлі або споруди T_{ef} .

Таблиця Б.16

Значення коефіцієнта надійності γ_e за експлуатаційним розрахунковим значенням снігового навантаження залежно від частки часу η , упродовж якої можуть порушуватись умови другого граничного стану (табл. 8.3 ДБН В.1.2-2:2006 [2])

η	0,002	0,005	0,01	0,02	0,03	0,04	0,05
γ_e	0,88	0,74	0,62	0,49	0,40	0,34	0,28

Примітки: 1. Проміжні значення коефіцієнта γ_e слід визначати лінійною інтерполяцією.
2. Значення η приймається за нормами проектування конструкцій або встановлюється завданням на проектування залежно від їхнього призначення, відповідальності та наслідків виходу за граничний стан. Для об'єктів масового будівництва допускається приймати $\eta=0,02$.

Таблиця Б.17

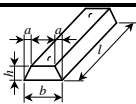
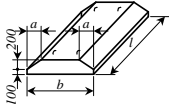
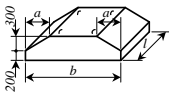
Номенклатура збірних бетонних фундаментних блоків для стін підвалів
(за ДСТУ Б В.2.6-108:2010 [17])

Ескіз блока	Тип блока	Основні розміри блока, мм			Маса блока довідкова, т
		довжина l	ширина b	висота h	
	ФБС	2380	300	580	0,97
			400		1,30
			500		1,63
			600		1,95
		1180	400	280	0,64
			500		0,79
			600		0,96
			400		0,31
		880	500	580	0,38
			600		0,46
			300		0,35
			600		0,70

Примітка. Умовне позначення (марка) фундаментного блока складається з літер і цифр: перші дві букви (ФБ) засвідчують найменування конструкції – фундаментний блок; третя (С, В, П) вказує на тип блока (С – суцільний; В – суцільний з вирізом для вкладання перемичок та пропускання комунікацій під стелями підвалів і технічних підпілля; П – пустотілий з відкритими донизу порожнинами); цифри фіксують відповідно довжину, ширину й висоту блока в десятиметрах (значення довжини й висоти заокруглюють до цілого числа); остання буква вказує на вид застосованого бетону (Т, П і С відповідно важкий бетон, бетон на пористих заповнювачах (зокрема, керамзитобетон) і силікатний бетон). Отже, наприклад, умовне позначення (марка) суцільного фундаментного блока типу ФБС довжиною 2380 мм, шириною 400 мм і висотою 580 мм із важкого бетону – ФБС 24.4.6-Т.

Таблиця Б.18

Номенклатура збірних залізобетонних фундаментних плит для стрічкових фундаментів (за ДСТУ Б В.2.6-109:2010 [18])

Ескіз плити	Марка плити	Основні розміри плити, мм				Маса плити довідкова, т						
		<i>b</i>	<i>l</i>	<i>h</i>	<i>a</i>							
	ФЛ 6.24 ФЛ 6.12	600	2380 1180	300	---	0,93 0,45						
	ФЛ 8.24 ФЛ 8.12		800			2380 1180	1,15 0,55					
		ФЛ 10.30 ФЛ 10.24 ФЛ 10.12 ФЛ 10.8	1000		2980 2380 1180 780	300	250	1,75 1,38 0,65 0,42				
ФЛ 12.30 ФЛ 12.24 ФЛ 12.12 ФЛ 12.8		1200		2980 2380 1180 780	350			2,05 1,63 0,78 0,50				
ФЛ 14.30 ФЛ 14.24 ФЛ 14.12 ФЛ 14.8				1400				2980 2380 1180 780	400	2,40 1,90 0,91 0,58		
ФЛ 16.30 ФЛ 16.24 ФЛ 16.12 ФЛ 16.8								1600		2980 2380 1180 780	500	2,71 2,15 1,03 0,65
			ФЛ 20.30 ФЛ 20.24 ФЛ 20.12 ФЛ 20.8				2000			2980 2380 1180 780		500
		ФЛ 24.30 ФЛ 24.24 ФЛ 24.12 ФЛ 24.8	2400		2980 2380 1180 780					900		
		ФЛ 28.24 ФЛ 28.12 ФЛ 28.8		2800	2380 1180 780				1000			
		ФЛ 32.12 ФЛ 32.8			3200			1180 780			1200	

Примітки: Див. примітки до табл. Б.19.

Таблиця Б.19

Групи фундаментних плит за несучою здатністю (за ДСТУ Б В.2.6-109:2010 [18])

Ширина плити, мм	Товщина стіни не менше, мм	Найбільший допустимий тиск на основу, МПа, для груп за несучою здатністю			
		1	2	3	4
1	2	3	4	5	6
600	160	0,45			
	300	0,60			

продовження табл. Б.19

1	2	3	4	5	6
800	160	0,15		0,35	0,45
	300	0,25		0,57	0,60
	500			0,60	
1000	160	0,15	0,25	0,35	0,45
	300	0,22	0,36	0,45	0,50
1200-3200	160	0,15	0,25	0,35	0,45

Примітки: 1. Розрахунковий тиск на основу під подошвою фундаменту визначають шляхом ділення розрахункового вертикального рівномірно розподіленого погонного навантаження для розрахунків за II-ю групою граничних станів (при коефіцієнті надійності за навантаженням $\gamma=1$) на ширину фундаментної плити. 2. Несуча здатність плит за міцністю визначена при розрахунковому навантаженні з $\gamma=1,15$. При фактичній величині $\gamma>1,15$ значення тиску на основу, зазначене в таблиці, слід помножити на коефіцієнт $1,5/\gamma$. 3. Умовне позначення (марка) фундаментної плити складається з букв і цифр: перші дві букви (ФЛ) засвідчують найменування конструкції – *рос. мов.* фундамент ленточный; перші дві цифри фіксують відповідно ширину й довжину плити в дециметрах (значення довжини заокруглюють до цілого числа); третя цифра вказує на групу плити за несучою здатністю. Для плит, що експлуатуються в умовах агресивного середовища до умовного позначення додатково включають показник проникності бетону (Н, П, О – відповідно нормальної, пониженої або особливо низької проникності). Отже, наприклад, умовне позначення (марка) плити шириною 1600 мм і довжиною 2380 мм, другої групи за несучою здатністю при середньому тиску на основу 0,25 МПа і товщині стіни 160 мм, із бетону пониженої проникності – ФЛ 16.24-2-П.

Таблиця Б.20

Характеристики полегшених фундаментних плит із кутовими вирізами

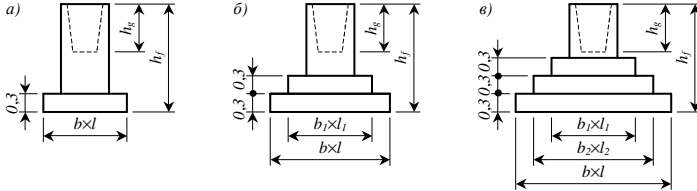
Ескіз плити	Марка плити	Розміри плити, мм		Вага, кг
		b	c	
	Ф 20.24-25В Ф 20.24-35В Ф 20.24-45В	2000	500	45,0
	Ф 24.24-25В Ф 24.24-35В Ф 24.24-45В	2400	700	52,8
	Ф 28.24-25В Ф 28.24-35В Ф 28.24-45В	2800	700	63,2
	Ф 32.24-25В Ф 32.24-35В	3200	700	72,7

Примітки: 1. Плити розраховані на середній тиск p на основу по подошві фундаменту 0,15; 0,2; 0,25; 0,35 і 0,40 МПа. 2. Плити розроблені з бетону класу С20/25 під стіни товщиною 18, 30 і 50 см.

Таблиця Б.21

Уніфіковані розміри типових стовпчастих монолітних залізобетонних фундаментів під збірні залізобетонні колони квадратного й прямокутного перерізів у плані (за серією 1.412-1/77)

I. Повна висота фундаменту: $h_f=1500, 1800, 2400, 3000, 3600, 4200$ мм (відповідає типорозмірам фундаменту по висоті $n=1, 2, 3, 4, 5, 6$; див. у цій табл. "III. Розміри плитної частини")



II. Розміри підколонників

Розміри перерізу колони, мм	Тип	Розміри перерізу, мм	Розміри стакана, мм		
			глибина h_g	у плані	
				по низу	по верху
300×300	А	900×900	700	400×400	450×450
300×400			700	500×500	550×550
400×400			800	500×500	550×550
400×500			800	500×600	550×650
500×500	Б	1200×1200	900	600×600	650×650
400×600			900	500×700	550×750
500×600			900	600×700	650×750
400×700			900	500×800	550×850
400×800	В	1200×1500	900	500×900	550×950
500×800			900	600×900	650×950

III. Розміри плитної частини

Ескіз	Марка фундаменту	Розміри плитної частини, мм					
		підшва		перший східець		другий східець	
		l	b	l_1	b_1	l_2	b_2
1	2	3	4	5	6	7	8
а	ФА1- n	1500	1500	---	---	---	---
	ФА2- n	1800	1800	---	---	---	---
б	ФА4- n	2100	1800	1500	900	---	---
	ФА5- n	2400	1800	1500	900	---	---
	ФА6- n	2400	2100	1500	1500	---	---
	ФА7- n	2700	2100	1800	1500	---	---
	ФА8- n	2700	2400	1800	1500	---	---
	ФА9- n	3000	2400	2100	1500	---	---
в	ФА10- n	3300	2700	2400	1800	1500	900
	ФА11- n	3600	3000	2700	1800	1800	900
	ФА12- n	4200	3000	3000	1800	1800	900

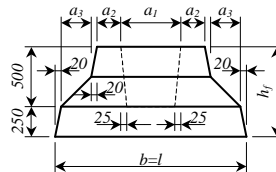
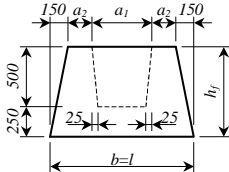
продовження табл. Б.21

1	2	3	4	5	6	7	8
<i>a</i>	ФБ2- <i>n</i>	1800	1800	---	---	---	---
<i>б</i>	ФБ4- <i>n</i>	2100	1800	1500	1800	---	---
	ФБ5- <i>n</i>	2400	1800	1800	1200	---	---
	ФБ6- <i>n</i>	2400	2100	1800	1200	---	---
	ФБ7- <i>n</i>	2700	2100	1800	1200	---	---
	ФБ8- <i>n</i>	2700	2400	1800	1200	---	---
<i>в</i>	ФБ9- <i>n</i>	3000	2400	2100	1800	---	---
	ФБ10- <i>n</i>	3300	2700	2400	1800	1800	1200
	ФБ11- <i>n</i>	3600	3000	2700	2100	1800	1200
	ФБ12- <i>n</i>	4200	3000	3000	2100	1800	1200
	ФБ13- <i>n</i>	4200	3600	3000	2700	1800	1800
	ФБ14- <i>n</i>	4800	3600	3600	2700	2400	1800
<i>a</i>	ФБ15- <i>n</i>	4800	4200	3600	3000	2400	1800
	ФБ16- <i>n</i>	5400	4200	4200	3000	3000	1800
<i>a</i>	ФВ4- <i>n</i>	2100	1800	---	---	---	---
<i>б</i>	ФВ5- <i>n</i>	2400	1800	1800	1200	---	---
	ФВ6- <i>n</i>	2400	2100	1800	1200	---	---
	ФВ7- <i>n</i>	2700	2100	2100	1200	---	---
	ФВ8- <i>n</i>	2700	2400	2100	1800	---	---
<i>в</i>	ФВ9- <i>n</i>	3000	2400	2100	1800	---	---
	ФВ10- <i>n</i>	3000	2700	2700	1800	2100	1200
	ФВ11- <i>n</i>	3600	3000	2700	2100	2100	1200
	ФВ12- <i>n</i>	4200	3000	3300	2100	2400	1200
	ФВ13- <i>n</i>	4200	3600	3300	2400	2400	1800
	ФВ14- <i>n</i>	4800	3600	3600	2400	2400	1800
	ФВ15- <i>n</i>	4800	4200	3600	3000	2400	1800
ФВ16- <i>n</i>	5400	4200	4200	3000	3000	1800	
	ФВ17- <i>n</i>	5400	4800	4200	3600	3000	2400

Примітка. Умовне позначення (марка) фундаменту складається з літер і цифр: перша буква (Ф) засвідчує найменування конструкції – фундамент; друга (А, Б, В) зазначає тип підколонника (див. “ІІ. Розміри підколонників”); перша цифра вказує на типорозмір фундаменту залежно від поперечної форми плитної частини й розмірів підшви $b \times l$ (див. “ІІІ. Розміри плитної частини”), а друга – типорозмір фундаменту залежно від висоти h_f (див. “І. Повна висота фундаменту ...”). Отже, наприклад, умовне позначення (марка) двохсхідцевого фундаменту розмірами підшви $b \times l = 2100 \times 2700$ мм і висотою $h_f = 1800$ мм – ФА7-2.

Таблиця Б.22

Номенклатура стовпчастих збірних залізобетонних фундаментів під збірні залізобетонні колони каркаса багатоповерхових будівель (за ДСТУ Б В.2.6-132:2010 [20])

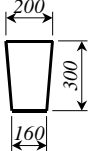
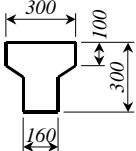
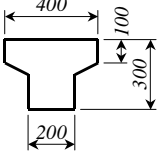
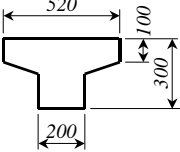
Фундаменти типорозмірів
1Ф12.8; 2Ф12.9Фундаменти типорозмірів
1Ф15.8; 1Ф15.9; 1Ф18.8; 1Ф18.9; 1Ф21.8; 1Ф21.9;
2Ф15.9; 2Ф18.9; 2Ф18.11; 2Ф21.9; 2Ф21.11

Розміри перерізу колони, мм	Марка фундаменту	Розміри фундаменту, мм					Маса фундаменту довідкова, т				
		$b=l$	h	a_1	a_2	a_3					
300×300	1Ф12.8-1 1Ф12.8-2 1Ф12.8-3	1200	750	450	225	---	1,9				
	1Ф15.8-1 1Ф15.8-2 1Ф15.8-3	1500						260	2,5		
	1Ф15.9-1	900	3,2								
	1Ф18.8-1 1Ф18.8-2	1800	750			410	3,5				
	1Ф18.9-1 1Ф18.9-2 1Ф18.9-3		900				4,3				
	1Ф21.8-1 1Ф21.8-2		2100				750	560	4,5		
	1Ф21.9-1	2100					560	5,5			
	400×400	2Ф12.9-1 2Ф12.9-2	1200			900	550	175	---	2,1	
		2Ф15.9-1 2Ф15.9-2	1500								260
		2Ф18.9-1 2Ф18.9-2 2Ф18.9-3	1800			1050					410
2Ф18.11-1		4,5									
2Ф21.9-1 2Ф21.9-2 2Ф21.9-3		2100	900	560	5,3						
2Ф21.11-1						1050			5,8		

Примітка. Умовне позначення (марка) фундаменту складається з букв і цифр: перші цифра й буква (1Ф або 2Ф) засвідчують тип (1 або 2) та власне найменування конструкції (Ф – фундамент), друга й третя цифри фіксують відповідно ширину (довжину) підшви та висоту фундаменту в дециметрах (значення висоти заокруглюють до цілого числа). Для фундаментів, що експлуатуються в умовах агресивного середовища, до умовного позначення додаткового включають показник проникності бетону (Н і П – відповідно нормальної або пониженої проникності). Отже, наприклад, умовне позначення (марка) фундаменту типу 1Ф із підшвою розмірами 1800×1800 мм, висотою $h_f=750$ мм, першої несучої здатності, призначеного для експлуатації у неагресивному середовищі – 1Ф18.8-1. Те ж саме 2Ф із підшвою розмірами 1500×1500 мм, висотою 900 мм, другої несучої здатності, із бетону пониженої проникності – 2Ф15.9-2П.

Таблиця Б.23

Номенклатура збірних залізобетонних фундаментних балок для стін будівель промислових і сільськогосподарських будівель та споруд (за ДСТУ Б В.2.6-143:2010 [21])

Область застосування	Типорозмір балки	Ескіз поперечного перерізу балки	Довжина балки, мм	Позначення серії робочих креслень балок	Маса балки, т
1	2	3	4	5	6
Стіни панельні навісні й самонесучі та перегородки товщиною $\delta \leq 200$ мм	1БФ60		5950	1.415.1-2	0,80
	1БФ55		5500		0,75
	1БФ51		5050		0,68
	1БФ48		4750		0,63
	1БФ45		4450		0,60
	1БФ43		4300		0,58
	1БФ40		4000	0,53	
	1БФ30		2950	1.815.1-1	0,39
	1БФ24		2350		0,31
	1БФ15		1450		0,19
Стіни панельні навісні й самонесучі товщиною $\delta \geq 300$ мм, стіни цегляні товщиною $\delta = 250$ мм	2БФ60		5950	1.415.1-2	1,00
	2БФ55		5500		0,92
	2БФ51		5050		0,85
	2БФ48		4750		0,80
	2БФ45		4450		0,75
	2БФ43		4300		0,72
	2БФ40		4000	0,67	
	2БФ60		5950	1.815.1-1	1,00
	2БФ30		2950		0,49
	2БФ24		2350		0,39
2БФ15	1450	0,24			
Стіни панельні навісні й самонесучі товщиною $\delta = 350$ мм, стіни самонесучі блокові товщиною $\delta = 400$ мм, стіни цегляні товщиною $\delta = 380$ мм	3БФ60		5950	1.415.1-2	1,30
	3БФ55		5500		1,20
	3БФ51		5050		1,10
	3БФ48		4750		1,00
	3БФ45		4450		0,97
	3БФ43		4300		0,93
	3БФ40		4000	0,87	
	3БФ60		5950	1.815.1-1	1,30
	3БФ30		2950		0,64
	3БФ24		2350		0,51
3БФ15	1450	0,32			
Стіни блокові товщиною $\delta = 500$ мм, стіни цегляні товщиною $\delta = 510$ мм	4БФ60		5950	1.415.1-2	1,50
	4БФ55		5500		1,40
	4БФ51		5050		1,30
	4БФ48		4750		1,20
	4БФ45		4450		1,10
	4БФ43		4300		1,10
	4БФ40		4000	1,00	
	4БФ60		5950	1.815.1-1	1,50
	4БФ30		2950		0,74
	4БФ24		2350		0,59
4БФ15	1450	0,36			

1	2	3	4	5	6
Стіни панельні навісні й само-несучі товщиною $\delta=300$ мм без цегляного цоколю	5БФ120		11950	1.415.1-2	2,50
	5БФ111		11050		2,30
	5БФ108		10750		2,30
	5БФ105		10450		2,20
	5БФ103		10300		2,20
Стіни панельні навісні й само-несучі товщиною $\delta=300$ мм із цегляним цоколем товщиною $\delta=380$ мм	6БФ120		11950	1.415.1-2	5,70
	6БФ111		11050		5,30
	6БФ108		10750		5,20
	6БФ105		10450		5,00
	6БФ103		10300		5,00

Примітки: 1. Серії 1.415.1-2 і 1.815.1-1 розроблені для фундаментних балок відповідно промислових і сільськогосподарських підприємств. 2. Умовне позначення (марка) фундаментної балки складається з букв і цифр: перші цифра й букви (1ФБ...6ФБ) засвідчують тип (1...6) і власне найменування конструкції (ФБ – фундамента балка), друга цифра після букв фіксує довжину балки в дециметрах (значення довжини заокруглюють до цілого числа). У разі необхідності в умовному позначанні балки можуть бути вказані додаткові характеристики: порядковий номер за несучою здатністю, клас напруженої арматури, стійкість до впливу агресивного середовища тощо. Отже, наприклад, умовне позначення (марка) фундаментної балки типу 2ФБ довжиною 5950 мм, третьою за несучою здатністю, із напруженою арматурою класу А500 – 2БФ60-3А500.

Таблиця Б.24

Глибина закладання фундаментів залежно від глибини розташування рівня ґрунтових вод (табл. Г.2 ДБН В.2.1-10-2009 [4])

Види ґрунтів під подошвою фундаменту	Глибина закладання фундаменту залежно від глибини розташування рівня ґрунтових вод d_w (м) при	
	$d_w \leq d_f + 2$	$d_w > d_f + 2$
Скельні, великоуламкові з піщаним заповнювачем, піски гравіюваті, крупні та середньої крупності	Не залежить від розрахункової глибини промерзання ґрунту d_f	
Піски дрібні та пилуваті	Не менше розрахункової глибини промерзання ґрунту d_f	Не менше 0,5 d_f
Супіски з показником текучості: $I_L < 0$		
$I_L \geq 0$		
Суглинки, глини, а також великоуламкові ґрунти з глинистим заповнювачем при показнику текучості ґрунту або заповнювача: $I_L \geq 0,25$	Не менше розрахункової глибини промерзання ґрунту d_f	Не менше 0,5 d_f
$I_L < 0,25$		

Примітка. У випадках, коли глибина закладання фундаментів не залежить від розрахункової глибини промерзання d_f , відповідні ґрунти, зазначені в таблиці, повинні залягати до глибини не менше нормативної глибини промерзання d_m .

Таблиця Б.25

Значення коефіцієнта k_h впливу теплового режиму будівлі або споруди на глибину промерзання ґрунту біля фундаментів стін і колон (табл. Г.1 ДБН В.2.1-10-2009 [4])

Особливості будівлі або споруди	Коефіцієнт k_h при розрахунковій середньодобовій температурі повітря в приміщенні, що прилягає до зовнішніх фундаментів, $^{\circ}\text{C}$				
	0	5	10	15	20 і більше
Без підвалу з підлогами, що влаштовують:					
по ґрунту	0,9	0,8	0,7	0,6	0,5
на лагах по ґрунту	1,0	0,9	0,8	0,7	0,6
по утепленому цокольному перекриттю	1,0	1,0	0,9	0,8	0,7
З підвалом чи технічним підпіллям	0,8	0,7	0,6	0,5	0,4

Примітки: 1. До приміщень, що примикають до зовнішніх фундаментів, відносяться підвали і технічні підпілля, а за їхньою відсутністю – приміщення першого поверху. 2. При проміжних значеннях температури повітря коефіцієнт k_h приймають з округленням до найближчого меншого значення, зазначеного в таблиці.

Таблиця Б.26

Середньомісячні температури зовнішнього повітря за зимові місяці (табл. 2 ДСТУ-Н Б В.1.1-27 [23] і табл. 3* СНиП 23-01-99* [7])

Населений пункт	Температура за зимові місяці, $^{\circ}\text{C}$			Населений пункт	Температура за зимові місяці, $^{\circ}\text{C}$		
	I	II	XII		I	II	XII
<i>Міста України</i>				<i>Міста Російської Федерації</i>			
Бахмач	-7,3	-6,0	-3,8	Армавір	-3,4	-2,5	-1,0
Вінниця	-5,8	-4,3	-2,5	Белгород	-8,5	-6,4	-4,5
Дніпро	-5,5	-4,1	-2,1	Брянськ	-9,1	-8,4	-5,2
Донецьк	-6,1	-4,8	-2,6	Великі Луки	-8,6	-7,7	-5,2
Житомир	-6,0	-4,6	-2,7	Воронеж	-9,8	-9,6	-6,2
Жовті Води	-5,7	-4,4	-2,3	Казань	-13,5	-13,1	-10,4
Запоріжжя	-4,2	-2,9	-0,8	Калуга	-10,1	-8,9	-6,5
Івано-Франківськ	-5,1	-3,2	-2,1	Кострома	-11,8	-11,1	-8,7
Київ	-5,6	-4,2	-2,3	Краснодар	-1,6	-0,6	1,1
Кропивницький	-5,7	-4,4	-2/3	Липецьк	-10,3	-9,5	-7,1
Ковель	-4,7	-3,4	-1,8	Новгород	-8,7	-8,7	-5,9
Кривий Ріг	-5,0	-3,6	-1,6	Орел	-9,7	-8,8	-5,6
Луцьк	-4,9	-3,5	-2,0	Псков	-7,5	-7,5	-4,5
Львів	-4,6	-3,1	-2,1	Ростов-на-Дону	-5,7	-4,8	-2,6
Миколаїв	-3,1	-1,8	-0,1	Рязань	-11,0	-10,0	-7,0
Овруч	-6,2	-4,8	-2,9	Санкт-Петербург	-7,8	-7,8	-5,0
Полтава	-6,6	-5,3	-3,1	Смоленськ	-9,4	-8,4	-5,8
Рівне	-5,4	-4,0	-2,4	Таганрог	-5,2	-4,5	-2,1
Ромни	-7,3	-6,0	-3,8	Тамбов	-10,9	-10,3	-7,3
Сарни	-5,4	-4,0	-2,2	Тула	-19,9	-9,5	-6,7
Суми	-7,7	-6,4	-4,1	<i>Міста Республіки Білорусь</i>			
Тернопіль	-5,8	-4,2	-2,9	Брест	-4,5	-3,5	-1,8
Умань	-5,7	-4,2	-2,4	Гомель	-7,0	-6,1	-4,1
Харків	-7,0	-5,7	-3,3	Гродно	-5,1	-4,4	-2,7
Херсон	-3,0	-1,8	0,1	Мінськ	-6,9	-6,2	-4,3
Хмельницький	-5,5	-4,0	-2,6	Могильов	-7,6	-6,9	-4,9
Черкаси	-5,9	-4,6	-2,5	<i>Міста Республіки Молдова</i>			
Чернігів	-7,1	-5,6	-3,3	Кишинів	-3,5	-2,2	-0,8

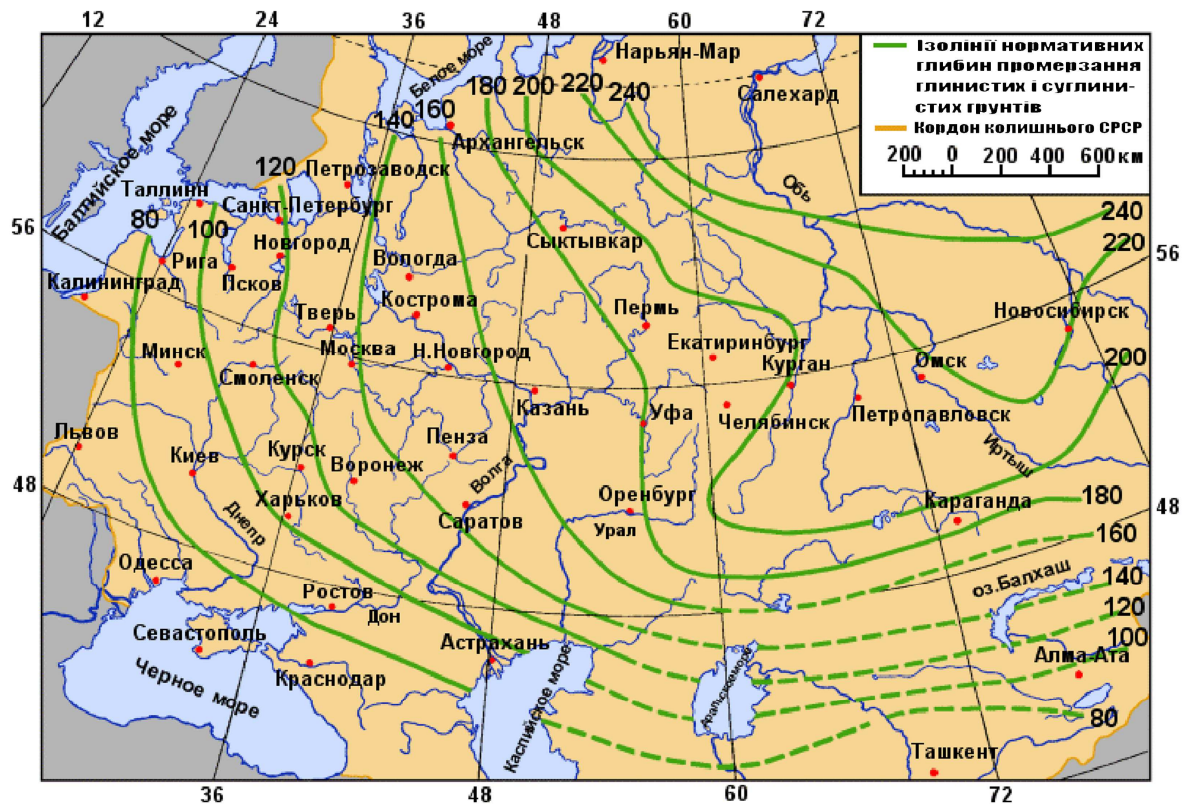


Рис. Б.2. Схематична карта нормативної глибини промерзання глинистих і суглинистих ґрунтів на території колишнього СРСР (для супісків та пісків дрібних і пилуватих глибину промерзання, прийняту з карти, належить збільшити на 20%) (рис. 3 СНиП 2.01.01-82 [6] або рис. 4 посібника [9])

Таблиця Б.27

Значення коефіцієнтів γ_{c1} і γ_{c2} (табл. Е.7 ДБН В.2.1-10-2009 [4])

Назва ґрунту	Коефіцієнт γ_{c1}	Коефіцієнт γ_{c2} для споруд із жорсткою конструктивною схемою при співвідношенні довжини споруди або її відсіку до висоти L/H	
		4 і більше	1,5 і менше
Великоуламкові ґрунти з піщаним заповнювачем і піски, крім дрібних і пилуватих	1,4	1,2	1,4
Піски дрібні	1,3	1,1	1,3
Піски пилуваті:			
мало та середнього ступенів водонасичення	1,25	1	1,2
насичені водою	1,1	1	1,2
Глинисті, а також великоуламкові з глинистим заповнювачем, показником текучості ґрунту або заповнювача:			
$I_L \leq 0,25$	1,25	1	1,1
$0,25 \leq I_L \leq 0,5$	1,2	1	1,1
$I_L > 0,5$	1,1	1	1

Примітки: 1. До споруд із жорсткою конструктивною схемою відносять споруди, конструкції яких спеціально пристосовані до сприйняття зусиль від деформацій основи. 2. Для будівель із гнучкою конструктивною схемою коефіцієнт γ_{c2} приймають рівним одиниці. 3. Для проміжних значень L/H коефіцієнт γ_{c2} визначають інтерполяцією.

Таблиця Б.28

Значення коефіцієнтів M_γ , M_q і M_c залежно від величини кута внутрішнього тертя ґрунту φ_{II} (табл. Е.8 ДБН В.2.1-10-2009 [4])

φ_{II} , град.	Коефіцієнти			φ_{II} , град.	Коефіцієнти		
	M_γ	M_q	M_c		M_γ	M_q	M_c
0	0	1,00	3,14	24	0,72	3,87	6,45
2	0,03	1,12	3,32	26	0,84	4,37	6,90
4	0,06	1,25	3,51	28	0,98	4,93	7,40
6	0,10	1,39	3,71	30	1,15	5,59	7,95
8	0,14	1,55	3,93	32	1,34	6,35	8,55
10	0,18	1,73	4,17	34	1,55	7,22	9,22
12	0,23	1,94	4,42	36	1,81	8,24	9,97
14	0,29	2,17	4,69	38	2,11	9,44	10,80
16	0,36	2,43	4,99	40	2,46	10,85	11,73
18	0,43	2,73	5,31	42	2,88	12,51	12,79
20	0,51	3,06	5,66	44	3,38	14,50	13,98
22	0,61	3,44	6,04	45	3,66	15,64	14,64

Таблиця Б.29

Значення коефіцієнта α до формул (8.30) і (8.38) (табл. Д.1 ДБН В.2.1-10-2009 [4])

$\zeta=2z/b$	Коефіцієнт α для фундаментів							
	круглих	прямокутних із співвідношенням сторін $\eta=l/b$, що дорівнює						стрічкових ($\eta \geq 10$)
		1	1,4	1,8	2,4	3,2	5	
0,0	1,000	1,000	1,000	1,000	1,000	1,000	1,000	1,000
0,4	0,949	0,960	0,972	0,975	0,976	0,977	0,977	0,977
0,8	0,756	0,800	0,848	0,866	0,876	0,879	0,881	0,881
1,2	0,547	0,606	0,682	0,717	0,739	0,749	0,754	0,755
1,6	0,390	0,449	0,532	0,578	0,612	0,639	0,639	0,642
2,0	0,285	0,336	0,414	0,463	0,505	0,530	0,545	0,550
2,4	0,214	0,257	0,325	0,374	0,419	0,449	0,470	0,477
2,8	0,165	0,201	0,260	0,304	0,349	0,383	0,410	0,420
3,2	0,130	0,160	0,210	0,251	0,294	0,329	0,360	0,374
3,6	0,106	0,131	0,173	0,209	0,250	0,285	0,319	0,337
4,0	0,087	0,108	0,145	0,176	0,214	0,248	0,285	0,306
4,4	0,073	0,091	0,123	0,150	0,185	0,218	0,255	0,280
4,8	0,062	0,077	0,105	0,130	0,161	0,192	0,230	0,258
5,2	0,053	0,067	0,091	0,113	0,141	0,170	0,208	0,239
5,6	0,046	0,058	0,079	0,099	0,124	0,152	0,189	0,223
6,0	0,040	0,051	0,070	0,087	0,110	0,136	0,173	0,208
6,4	0,036	0,045	0,062	0,077	0,099	0,122	0,158	0,196
6,8	0,031	0,040	0,055	0,064	0,088	0,110	0,145	0,185
7,2	0,028	0,036	0,049	0,062	0,080	0,100	0,133	0,175
7,6	0,024	0,032	0,044	0,056	0,072	0,091	0,123	0,166
8,0	0,022	0,029	0,040	0,051	0,066	0,084	0,113	0,158
8,4	0,021	0,026	0,037	0,046	0,060	0,077	0,105	0,150
8,8	0,019	0,024	0,033	0,042	0,055	0,071	0,098	0,143
9,2	0,017	0,022	0,031	0,039	0,051	0,065	0,091	0,137
9,6	0,016	0,020	0,028	0,036	0,047	0,060	0,085	0,132
10,0	0,015	0,019	0,026	0,033	0,043	0,056	0,079	0,126
11,0	0,012	0,017	0,021	0,028	0,036	0,047	0,067	0,115
12,0	0,010	0,013	0,018	0,023	0,031	0,040	0,058	0,106

Примітки: 1. У таблиці позначено: b – ширина або діаметр фундаменту, l – довжина фундаменту. 2. Для фундаментів, підшова яких має форму правильного многокутника з площею A , значення α приймають як для круглих фундаментів радіусом $r = \sqrt{A/\pi}$. 3. Для проміжних значень ζ і η коефіцієнт α приймають інтерполяцією.

Таблиця Б.30

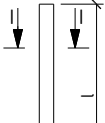
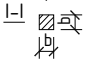
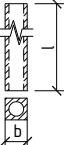
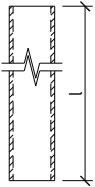
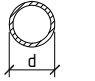
Граничні деформації основи (табл. И.1 ДБН В.2.1-10-2009 [4])

Будівлі та споруди	Граничні деформації основи		
	відносна різниця осідань $(\Delta s/L)_u$	крен i_u	середнє \bar{s}_u (у дужках максимальне $s_{max,u}$) осідання, см
1. Промислові і цивільні одно- і багатопверхові будівлі та споруди з повним каркасом: залізобетонним	0,002	---	(10)
те ж саме, з улаштуванням залізобетонних поясів або монолітних перекриттів, а також будівлі монолітної конструкції	0,003	---	(15)
металевим	0,004	---	(15)
те ж саме, з улаштуванням залізобетонних поясів або монолітних перекриттів	0,005	---	(18)
2. Будівлі та споруди, в конструкціях яких не виникають зусилля від нерівномірних осідань ...	0,006	---	20
3. Багатопверхові безкаркасні будівлі з несучими стінами з:			
крупних панелей	0,0016	0,005	12
крупних блоків або цегляної кладки без армування	0,002	0,005	12
те ж саме, з армуванням, у тому числі з улаштуванням залізобетонних поясів або монолітних перекриттів, а також будівлі монолітної конструкції	0,0024	0,005	18
4. Споруди елеваторів із залізобетонних конструкцій:			
робоча будівля і силосний корпус монолітної конструкції на одній фундаментній плиті	---	0,003	40
те ж саме, збірної конструкції	---	0,003	30
окремо розташований силосний корпус монолітної конструкції	---	0,004	40
те ж саме, збірної конструкції	---	0,004	30
окремо розташована робоча будівля	---	0,004	25
.....			
.....			
.....			

Примітки: 1. Якщо основа складена горизонтальними (з ухилом не більше 0,1), витриманими по товщині шарами ґрунтів, граничні значення максимальних і середніх осідань допускається збільшувати на 20 %. 2. Для будівель і споруд, перелічених у поз. 1-3, із фундаментами у вигляді суцільних плит граничні значення середніх осідань допускається збільшувати в 1,5 рази. 3. На підставі узагальнення досвіду проектування, будівництва й експлуатації окремих видів споруд допускається приймати граничні значення деформацій основи такими, що відрізняються від зазначених у даній таблиці.

Таблиця Б.31

Форма та основні розміри деяких типових конструкцій забивних цільних збірних залізобетонних палі і палі-оболонки призматичного та круглого поздовжніх профілів (за ДСТУ Б В.2.6-65:2008 [16] і ДСТУ Б В.2.6-115:2010 [19])

Тип і характеристика палі	Ескіз палі	Основні розміри		Позначення стандарту або серії робочих креслень палі
		ширина грані $b_{палі}$ або діаметр палі d , мм	довжина палі l , м	
Тип П. Цільні квадратного суцільного поперечного перерізу з ненапруженою арматурою		200	3...6	ДСТУ Б В.2.6-65:2008 [16]; серія 1.011.1-10, вип.1; УД-40-88; серія 3.500.1-1
		250	4,5...6	
		300	3...12	
		350	4...16	
		400	4...18	
Тип ПН. Цільні квадратного суцільного поперечного перерізу з напруженою арматурою		200	3...6	ДСТУ Б В.2.6-65:2008 [16]; серія 3.500.1-2
		250	4...6	
		300	3...15	
		350	8...20	
		400	13...20	
Тип ППН. Цільні квадратного перерізу з круглою порожниною з ненапруженою та напруженою арматурою		300	3...12	ДСТУ Б В.2.6-65:2008 [16]; серія 3.500.1-1; серія 3.500.1-2
		400		
Тип ПК. Цільні круглого перерізу з круглою порожниною палі та палі-оболонки з ненапруженою арматурою		400	4...18	ДСТУ Б В.2.6-115:2010 [19]; серія 3.500.1-1
		500		
		600		
Тип ПО. Цільні круглого перерізу з круглою порожниною палі та палі-оболонки з напруженою арматурою		800	4...12	ДСТУ Б В.2.6-115:2010 [19]; серія 3.500.1-2
		1000	6...12	
		1200		
		1500		
		1600		
3000				

Примітки: 1. Найбільш застосовувані у будівництві цільні квадратного суцільного поперечного перерізу палі типів П і ПН довжиною від 3 до 6 м виготовляють з інтервалом через 0,5 м, а більше 6 м – через 1 м. 2. Цільні круглого поперечного перерізу з круглою порожниною палі типу ПК та палі-оболонки типу ПО застосовують, переважно, за наявності в ґрунтовій основі потужних шарів слабких ґрунтів; у разі необхідності передачі на палі великих вертикальних і (або) горизонтальних навантажень та моментів зовнішніх сил, а також як однопальові фундаменти під колони або окремо розташовані опори. 3. Умовне позначення (марка) палі або палі-оболонки складається з літер і цифр: літери (П, ПН, ППН і т. д.) засвідчують тип конструкції; дві цифри фіксують відповідно довжину палі або палі-оболонки в дециметрах і їхні розміри грані або діаметр у сантиметрах. Отже, наприклад, умовне позначення (марка) цільної палі довжиною 9 м квадратного суцільного поперечного перерізу 300×300 мм із ненапруженою арматурою – П 90.30.

Таблиця Б.32

Розрахункові опори важкого бетону осьовим стиску й розтягу
(із табл. 3.1 і за формулою (3.7) ДБН В.2.6-98:2009 [5])

Клас бетону	C8/10	C12/15	C16/20	C20/25	C25/30	C30/35	C32/40	C35/45	C40/50	C45/55
R_b , МПа	6,0	8,5	11,5	14,5	17,0	19,5	22,0	25,0	27,5	30,0
R_{bt} , МПа	0,53	0,73	0,87	1,00	1,20	1,33	1,40	1,47	1,67	1,80

Таблиця Б.33

Розрахункові опори ненапруженої стрижневої й дрітвяної арматури розтягу
і стиску (із табл. 3.4 і за формулою (3.15) ДСТУ Б В.2.6-156:2010 [22])

Клас арматури при діаметрі, мм	A240C 5,5...40	A400C 6...40	A500C 8...22	A500C 25...32	B500 3...12
R_s , МПа	229	364	435	417	417

Примітка. Розрахункові значення опору арматури на стиск R_{sc} приймають такими самими, як і на розтяг R_s , але не більшими за таких, що відповідають граничним значенням деформацій стиску застосованого бетону (згідно з табл. 3.1 ДБН В.2.6-98:2009 [5]). Для арматури класу B500 граничні значення опору стиску приймають із коефіцієнтом умов роботи 0,9.

Таблиця Б.34

Значення коефіцієнтів γ_{cR} і γ_{cF} для забивних паль і паль-оболонок, занурюваних
без виймання ґрунту (табл. Н.2.3 ДБН В.2.1-10-2009 [4])

Спосіб занурювання паль і паль-оболонок	γ_{cR}	γ_{cF}
Забивання механічними, пароповітряними та дизельними молотами суцільних і порожнистих із закритим нижнім кінцем паль	1,0	1,0
Забивання та втискання паль у попередньо пробурені лідерні свердловини із заглибленням їхніх кінців не менше, ніж на 1 м нижче забою свердловини діаметром:		
що дорівнює стороні квадратної палі	1,0	0,5
на 5 см меншим сторони квадратної палі	1,0	0,6
на 15 см меншим сторони квадратної або діаметра круглої палі	1,0	1,0
Занурювання паль із підмивом у піски за умови їхнього добивання на останньому метрі занурювання без застосування підмиву	1,0	0,9
Віброванурювання та вібровтискання паль і паль-оболонок у ґрунти:		
піски середньої щільності:		
крупні та середньої крупності	1,2	1,0
дрібні	1,1	1,0
пилуваті	1,0	1,0
глинисті з показником текучості $I_L=0,5$:		
супіски	0,9	0,9
суглинки	0,8	0,9
глини	0,7	0,9
глинисті з показником текучості $I_L \leq 0$	1,0	1,0
Забивання молотами порожнистих паль із відкритим нижнім кінцем при діаметрі порожнини, см:		
≤ 40	1,0	1,0
40...80	0,7	1,0
Будь-який спосіб занурювання порожнистих круглих паль із закритим нижнім кінцем на глибину 10 м і більше з подальшим улаштуванням у нижньому кінці палі камуфлетного розширення діаметром, м:		
1,0	0,9	1,0
1,5:		
у пісках середньої щільності та супісках при $I_L \leq 0,5$	0,8	1,0
у суглинках і глинах при $I_L \leq 0,5$	0,7	1,0

Таблиця Б.35

Значення розрахункових опорів R ґрунтів під нижнім кінцем забивних паль і паль-оболонки, занурюваних без виймання ґрунту (табл. Н.2.1 ДБН В.2.1-10-2009 [4])

Глибина занурення нижнього кінця палі, м	Значення R , кПа, ґрунтів						
	пісків середньої щільності						
	гравелистих	крупних	---	середньої крупності	дрібних	пилуватих	---
	глинистих при показнику текучості I_L						
	0	0,1	0,2	0,3	0,4	0,5	0,6
3	7500	<u>6600</u> 4000	3000	<u>3100</u> 2000	<u>2000</u> 1200	1100	600
4	8300	<u>6800</u> 5100	3800	<u>3200</u> 2500	<u>2100</u> 1600	1250	700
5	8800	<u>7000</u> 6200	4000	<u>3400</u> 2800	<u>2200</u> 2000	1300	800
7	9700	<u>7300</u> 6900	4300	<u>3700</u> 3300	<u>2400</u> 2200	1400	850
10	10500	<u>7700</u> 7300	5000	<u>4000</u> 3500	<u>2600</u> 2400	1500	900
15	11700	<u>8200</u> 7500	5600	<u>4400</u> 4000	2900	1650	1000
20	12600	8500	6200	<u>4800</u> 4500	3200	1800	1100
25	13400	9000	6800	5200	3500	1950	1200
30	14200	9500	7400	5600	3800	2100	1300
35	15000	10000	8000	6000	4100	2250	1400

Примітки: 1. Значення R над рискою наведені для пісків, під рискою – для глинистих ґрунтів. 2. У табл. Н.2.1 і Н.2.2 глибину занурення нижнього кінця палі й середню глибину розташування шару ґрунту при плануванні території зрізанням, підсипанням, наміванням до 3 м слід приймати від рівня природного рельєфу, а при зрізанні, підсипанні, наміванні від 3 м до 10 м – від умовної позначки, розташованої відповідно на 3 м вище за рівень зрізання або на 3 м нижче за рівень підсипання. Глибину занурення нижнього кінця палі й середню глибину розташування шару ґрунту у водоймі слід приймати від рівня дна після загального розмиву розрахунковою повинню, на болотах – від рівня дна болота. При проектуванні шляхопроводів через виїмки глибиною до 6 м для паль, що забиваються молотами без підмиву або влаштування лідерних свердловин, глибину занурення в ґрунт нижнього кінця палі в табл. Н.2.1 слід приймати від рівня природного рельєфу в місці спорудження фундаменту. Для виїмок глибиною більше 6 м глибину занурення паль слід приймати, як для виїмок глибиною 6 м. 3. Для проміжних глибин занурення паль і проміжних значень показника текучості I_L глинистих ґрунтів значення R і f_i у табл. Н.2.1 і Н.2.2 визначають інтерполяцією. 4. Для щільних пісків, ступінь щільності яких визначена за даними статичного зондування, значення R за табл. Н.2.1 для паль, занурених без використання підмиву або лідерних свердловин, слід збільшити на 100%. При визначенні ступеня щільності ґрунту за даними інших видів інженерних досліджень і відсутності даних статичного зондування для щільних пісків значення R за табл. Н.2.1 слід збільшувати на 60%, але не більше ніж до 20000 кПа. 5. Значення розрахункових опорів R за табл. Н.2.1 допускається використовувати за умови, якщо заглиблення паль у ґрунт, що не розмивається і не зрізається, складас не менше ніж: 4,0 м – для мостів і гідротехнічних споруд; 3,0 м – для будівель і інших споруд. 6. Значення розрахункового опору R під нижнім кінцем забивних паль перерізом 0,15×0,15 м і менше, що використовуються як фундаменти під внутрішні перегородки одноповерхових виробничих будівель, допускається збільшувати на 20%. 7. Для супісків при числі пластичності $I_p \leq 4$ і коефіцієнті пористості $e < 0,8$ розрахунковий опір R слід визначати як для пилуватих пісків середньої щільності.

Таблиця Б.36

Значення коефіцієнта γ_f для набивних і бурових паль, а також паль-оболонок, занурюваних із вийманням ґрунту, і паль-стовпів (табл. Н.3.1 ДБН В.2.1-10-2009 [4])

Види паль і способи їхнього улаштування	Значення γ_f при ґрунтах			
	пісках	супісках	суглинках	глинах
Набивні, що влаштовують шляхом занурювання інвентарної труби з башмаком (наконечником) ...	0,8	0,8	0,8	0,7
Набивні віброштамповані	0,9	0,9	0,9	0,9
Бурові, у тому числі з розширенням, що бетонують:				
а) при використанні води у свердловині (сухим способом), а також при застосуванні інвентарних обсадних труб	0,7	0,7	0,7	0,6
б) під водою або під глинистим розчином	0,6	0,6	0,6	0,6
в) жорсткими бетонними сумішами, укладеними за допомогою глибинної вібрації	0,8	0,8	0,8	0,7
Буро набивні порожнисті круглого перерізу, що влаштовують за відсутністю води у свердловині за допомогою вібросердечника	0,8	0,8	0,8	0,7
Палі-оболонки, занурені вібруванням із вийманням ґрунту	1,0	0,9	0,7	0,6
Палі-стовпи	0,7	0,7	0,7	0,6

Таблиця Б.37

Значення розрахункових опорів f_i ґрунтів по боковій поверхні забивних паль і паль-оболонок (табл. Н.2.2 ДБН В.2.1-10-2009 [4])

Середня глибина розташування шару ґрунту, м	Значення f_i , кПа, ґрунтів								
	пісків середньої щільності								
	крупних і середньої крупності	дрібних	пилуватих	---	---	---	---	---	---
	глинистих при показнику текучості I_L								
	0,2	0,3	0,4	0,5	0,6	0,7	0,8	0,9	1,0
1	35	23	15	12	8	4	4	3	2
2	42	30	21	17	12	7	5	4	4
3	48	35	25	20	14	8	7	6	5
4	53	38	27	22	16	9	8	7	5
5	56	40	29	24	17	10	8	7	6
6	58	42	31	25	18	10	8	7	6
8	62	44	33	26	19	10	8	7	6
10	65	46	34	27	19	10	8	7	6
15	72	51	38	28	20	11	8	7	6
20	79	56	41	30	20	12	8	7	6
25	86	61	44	32	20	12	8	7	6
30	93	66	47	34	21	12	9	8	7
35	100	70	50	36	22	13	9	8	7

Примітки: 1. При визначенні розрахункового опору ґрунту на боковій поверхні паль f_i за табл. Н.2.2 слід враховувати вимоги, що викладені в примітках 2 і 3 до табл. Н.2.1. 2. При визначенні розрахункових опорів ґрунтів на боковій поверхні паль f_i пласти ґрунтів слід розділяти на однорідні шари товщиною не більше 2 м. 3. Значення розрахункового опору щільних пісків на боковій поверхні паль f_i і слід збільшувати на 30% у порівнянні із значеннями, що наведені в табл. Н.2.2. 4. Розрахункові опори супісків і суглинків із коефіцієнтом пористості $e < 0,5$ і глини із коефіцієнтом пористості $e < 0,6$ слід збільшувати на 15% у порівнянні із значеннями, що наведені в табл. Н.2.2, за будь-яких значень показника текучості I_L .

Таблиця Б.38

Значення коефіцієнтів α_1 , α_2 , α_3 і α_4 (табл. Н.3.2 ДБН В.2.1-10-2009 [4])

Позначення коефіцієнтів	Значення α_1 , α_2 , α_3 і α_4 при розрахунковому значенні кута внутрішнього тертя ґрунту φ , град								
	23	25	27	29	31	33	35	37	39
α_1	9,5	12,6	17,3	24,4	34,6	48,6	71,3	108,0	163
α_2	18,6	24,8	32,8	45,5	64,0	87,6	127,0	185,0	260
α_3 при h/d :									
4,0	0,78	0,79	0,80	0,82	0,84	0,85	0,85	0,86	0,87
5,0	0,75	0,76	0,77	0,79	0,81	0,82	0,83	0,84	0,85
7,5	0,68	0,70	0,71	0,74	0,76	0,78	0,80	0,82	0,84
10,0	0,62	0,65	0,67	0,70	0,73	0,75	0,77	0,79	0,81
12,5	0,58	0,61	0,63	0,67	0,70	0,73	0,75	0,78	0,80
15,0	0,55	0,58	0,61	0,65	0,68	0,71	0,73	0,76	0,79
17,5	0,51	0,55	0,58	0,62	0,66	0,69	0,72	0,75	0,78
20,0	0,49	0,53	0,57	0,61	0,65	0,68	0,72	0,75	0,78
22,5	0,46	0,51	0,55	0,60	0,64	0,67	0,71	0,74	0,77
$\geq 25,0$	0,44	0,49	0,54	0,59	0,63	0,67	0,70	0,74	0,77
α_4 при d, m									
$\leq 0,8$	0,34	0,31	0,29	0,27	0,26	0,25	0,24	0,23	0,22
4,0	0,25	0,24	0,23	0,22	0,21	0,20	0,19	0,18	0,17

Таблиця Б.39

Значення розрахункових опорів R глинистих ґрунтів під нижнім кінцем набивних і бурових паль із розширенням і без розширення, а також паль-оболонки, занурюваних із вийманням ґрунту та заповненням порожнини бетоном (табл. Н.3.3 ДБН В.2.1-10-2009 [4])

Глибина закладання нижнього кінця палі, m	Значення R , kPa , глинистих ґрунтів (за винятком лесових) при показнику текучості I_L							
	0	0,1	0,2	0,3	0,4	0,5	0,6	
3	850	750	650	500	400	300	250	
5	1000	850	750	650	500	400	350	
7	1150	1000	850	750	600	500	450	
10	1350	1200	1050	950	800	700	600	
12	1550	1400	1250	1100	950	800	700	
15	1800	1650	1500	1300	1100	1000	800	
18	2100	1900	1700	1500	1300	1150	950	
20	2300	2100	1900	1650	1450	1250	1050	
30	3300	3000	2600	2300	2000	---	---	
40	4500	4000	3500	3000	2500	---	---	

Примітка. Для паливних фундаментів опор мостів значення R , що наведені в таблиці, слід підвищувати при розташуванні опор у водоймі на величину, що дорівнює $1,5\gamma_w d_w$ (де $\gamma_w=10 \text{ кН/м}^3$ – питома вага води; d_w – глибина шару води у водоймі, m , рахуючи від її рівня при розрахунковій повені до дна водойми, а при можливості розмиву – до рівня дна після загального розмиву), і понижувати при коефіцієнті пористості ґрунту $e>0,6$, помножуючи на коефіцієнт m , який слід визначити інтерполяцією між значеннями $m=1,0$ при $e=0,6$ і $m=0,6$ при $e=1,1$.

Таблиця Б.40

Технічні характеристики штангових дизель-молотів
(із табл. 8.30 у довіднику [46])

Показники	Дизель молоти з нерухомими штангами			
	С-222	С-268	С-330	С-330Б
Маса, кг:				
ударної частини	1200	1800	2500	2500
молота загальна	2300	3100	4200	4500
Енергія удару, кДж	---	---	---	---
Кількість ударів за 1 хв.	50...55	50...55	42...50	42...50
Найбільша висота підняття ударної частини молота, мм....	1790	2100	2600	2500
Габарити, мм:				
довжина	850	900	870	870
ширина	800	820	980	100
висота	3360	3820	4540	4760
Розмір перерізу або діаметр занурюваних з/б паль, мм	до 300×300			

Таблиця Б.41

Технічні характеристики трубчастих дизель-молотів
(із табл. 8.31 у довіднику [46])

Показники	Дизель молоти з охолодженням								
	водяним					повітряним			
	С-994	С-995	С-996	С-1047	С-1048	С-859	С-949	С-954	С-974
Маса ударної частини, кг	600	1250	1800	2500	3500	1800	2500	3500	5000
Висота підскоку ударної частини, мм:									
найбільша	2800	2800	2800	2800	2800	2800	2800	2800	2800
найменша	2000± ±200	2000± ±200	2000± ±200	2000± ±200	2000± ±200	2000± ±200	2000± ±200	2000± ±200	2000± ±200
Енергія удару (при висоті підскоку 2500 мм), кДж	9,0	19,0	27,0	37,0	52,0	27,0	38,0	52,0	76,0
Кількість ударів за 1 хв., не менше	44	44	44	44	44	44	44	44	44
Маса молота з кішкою, кг	1500	2600	3650	5500	7650	3500	5000	7500	10100
Габарити, мм:									
довжина	640	720	765	840	890	700	720	890	---
ширина	470	520	600	950	1000	790	---	1000	---
висота	3825	3955	4335	4970	5150	4190	4970	5080	5520

Таблиця Б.42

Значення коефіцієнта K_m для залізобетонних паль
(із табл. 8.33 у довіднику [46])

Тип молота	K_m
Штангові дизель-молоти	5
Трубчасті дизель-молоти	6
Примітка. При занурюванні забивних паль будь-якого виду з підмивом значення K_m збільшують в 1,5 рази.	

ДОДАТОК В

ПРИКЛАДИ РОЗВ'ЯЗАННЯ ТИПОВИХ ІНЖЕНЕРНИХ ЗАДАЧ

ПРИКЛАД В.1. Проаналізувати інженерно-геологічні умови будівельної ділянки, що відповідають варіанту № 46 (див. табл. А.1 у додатку А), скласти висновки та надати рекомендації для проектування.

Розв’язання:

Згідно із завданням на проектування (варіант № 46) прийнята будівельна ділянка № 6 з абсолютними висотними позначками горизонталей 63,5; 64,0; 64,5; 65,0 і 64,5 м та такими позначками гирла свердловин: св. № 1 – 64,2; св. № 2 – 64,8; св. № 3 – 64,3 м. Ґрунтові води в усіх свердловинах виявлені на позначці 62,5 м.

Будівельна ділянка знаходиться в м. Миргороді Полтавської обл. і має розміри в плані 180×80 м. Викреслимо план будівельної ділянки в масштабі 1:2000, нанесемо горизонталі, гирла свердловини та їхні позначки (рис. В.1.1).

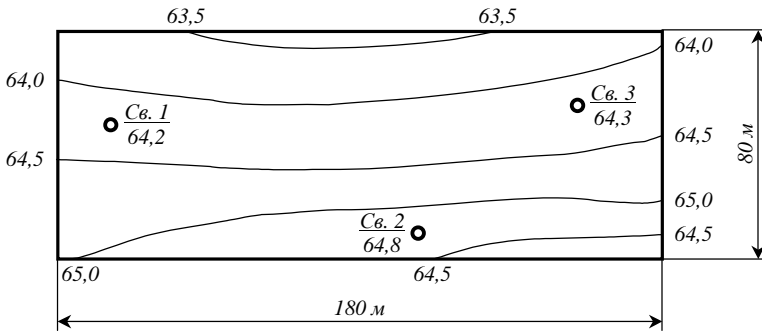


Рис. В.1.1. Схема будівельної ділянки № 6

В.1.1. Визначення похідних фізичних характеристик ґрунтів. Встановлення повних назв ґрунтів

Проаналізуємо результати лабораторних досліджень відібраних на будівельній ділянці ґрунтів за даними табл. А.1, А.2 і А.3 у додатку А, визначимо похідні фізичні характеристики ґрунтів та встановимо повні назви ґрунтів згідно з ДСТУ Б В.2.1-2-96 [15].

ГЕ-1 – ґрунтово-рослинний шар товщиною 0,5 м.

ГЕ-2 – ґрунт № 97; товщина шару ґрунту 3,2...4,3 м. Фізико-механічні характеристики ґрунту № 97 наведені в табл. В.1.1.

Таблиця В.1.1

Фізико-механічні характеристики ґрунтів № 97, 118 і 62

№ ґрунту	ρ_s , г/см ³	ρ , г/см ³	W, %	W _L , %	W _P , %	E, МПа	φ_n , град	c _n , кПа	Відносне просідання ϵ_{sj} при тиску σ , кПа		
									100	200	300
97	2,70	1,78	25,0	28,5	18,5	10	14	14	---	---	---
118	2,72	2,00	25,0	28,4	19,6	15	18	20	---	---	---
62	2,73	1,96	29,2	53,2	31,3	27	19	50	---	---	---

Ґрунт № 97 має границі пластичності $W_L=28,5\%$, $W_P=18,5\%$ і природну вологість $W=25,0\%$. Отже, це – зв’язний ґрунт.

Вирахуємо число пластичності I_P ґрунту:

$$I_P = W_L - W_P = 28,5 - 18,5 = 10,0\%.$$

Оскільки $I_P=10,0\%$ знаходиться в діапазоні $I_P=7...17\%$, то різновид ґрунту – суглинок (згідно з табл. Б.4 у додатку Б).

Вирахуємо показник текучості I_L ґрунту:

$$I_L = \frac{W - W_P}{W_L - W_P} = \frac{25,0 - 18,5}{28,5 - 18,5} = \frac{6,5}{10,0} = 0,65.$$

Оскільки $I_L=0,65$ знаходиться в діапазоні $I_L=0,5...0,75$, то різновид суглинка – м’якопластичний (згідно з табл. Б.5 у додатку Б).

Обчислюємо коефіцієнт пористості e і коефіцієнт водонасичення S_r ґрунту, якщо густина води $\rho_w=1,0$ г/см³:

$$e = \frac{\rho_s}{\rho} (1 + W) - 1 = \frac{2,70}{1,78} (1 + 0,25) - 1 = 0,90;$$

$$S_r = \frac{\rho_s \cdot W}{e \cdot \rho_w} = \frac{2,70 \cdot 0,25}{0,9 \cdot 1,0} = 0,75.$$

Компресійними дослідженнями встановлено, що відносна деформація просідання ε_{sl} відсутня, тобто ґрунт № 97 – непросідний.

Остаточна повна назва ґрунту № 97 – *суглинок м’якопластичний непросідний*.

ІГЕ-3 – ґрунт № 118; товщина шару ґрунту 4,2...4,3 м. Фізико-механічні характеристики ґрунту № 118 наведені в табл. В.1.1.

Ґрунт № 118 має границі пластичності $W_L=28,4\%$ і $W_P=19,6\%$ та природну вологість $W=25,0\%$. Отже, це – зв’язний ґрунт.

Вирахуємо число пластичності I_P ґрунту:

$$I_P = W_L - W_P = 28,4 - 19,6 = 8,8\%.$$

Оскільки $I_P=8,8\%$ знаходиться в діапазоні $I_P=7...17\%$, то різновид ґрунту – суглинок (згідно з табл. Б.4 у додатку Б).

Вирахуємо показник текучості I_L ґрунту:

$$I_L = \frac{W - W_P}{W_L - W_P} = \frac{25,0 - 19,6}{28,4 - 19,6} = \frac{5,4}{8,8} = 0,61.$$

Оскільки $I_L=0,61$ знаходиться в діапазоні $I_L=0,5...0,75$, то різновид суглинка – м’якопластичний (згідно з табл. Б.5 у додатку Б).

Обчислюємо коефіцієнт пористості e і коефіцієнт водонасичення S_r ґрунту, якщо густина води $\rho_w=1,0$ г/см³:

$$e = \frac{\rho_s}{\rho} (1 + W) - 1 = \frac{2,72}{2,00} (1 + 0,25) - 1 = 0,70;$$

$$S_r = \frac{\rho_s \cdot W}{e \cdot \rho_w} = \frac{2,72 \cdot 0,25}{0,70 \cdot 1,0} = 0,97.$$

Компресійними дослідженнями встановлено, що відносна деформація просідання ґрунту ε_{sl} відсутня, тобто ґрунт № 118 – непросідний.

Остаточна повна назва ґрунту № 118 – *суглинок м'якопластичний непросідний*.

ГЕ-4 – ґрунт № 25; товщина шару ґрунту 0,5...0,6 м. Гранулометричний склад і фізико-механічні характеристики ґрунту № 25 наведені в табл. В.1.2.

Таблиця В.1.2

Гранулометричний склад і фізико-механічні характеристики ґрунту № 25

№ ґрунту	Гранулометричний склад - вміст частинок ґрунту в % крупністю, мм										Фізико-механічні характеристики ґрунту					
	>10	10-2	2-1	1-0,5	0,5-0,25	0,25-0,1	0,1-0,05	0,05-0,01	0,01-0,005	<0,005	ρ_s , г/см ³	ρ_r , г/см ³	W, %	E, МПа	ϕ_n , град	c_n , кПа
25	2,0	21,0	22,0	27,0	15,5	4,8	2,7	2,0	1,8	1,2	2,65	2,08	19,3	45	41	1

Для ґрунту № 25 границі пластичності W_L і W_P відсутні. Це означає, що число пластичності $I_P=0$, тобто це – незв'язний (сипкий) ґрунт.

Визначаємо різновид ґрунту за гранулометричним складом. Оскільки в даному ґрунті вміст частинок, крупніших за 0,5 мм, складає $2,0+21,0+22,0+27,0=72,0\%>50\%$, то це – пісок крупний (згідно з табл. Б.1 у додатку Б).

Вираховуємо коефіцієнт пористості e і коефіцієнт водонасичення S_r ґрунту, якщо густина води $\rho_w=1,0$ г/см³:

$$e = \frac{\rho_s}{\rho} (1+W) - 1 = \frac{2,65}{2,08} (1+0,193) - 1 = 0,52;$$

$$S_r = \frac{\rho_s \cdot W}{e \cdot \rho_w} = \frac{2,65 \cdot 0,193}{0,52 \cdot 1,0} = 0,98.$$

Оскільки $e=0,52<0,55$, то різновид піску – щільний (згідно з табл. Б.2 у додатку Б).

Оскільки $S_r=0,98$ знаходиться в діапазоні $S_r=0,8...1,0$, то різновид піску – насичений водою (згідно з табл. Б.3 у додатку Б).

Остаточна повна назва ґрунту № 25 – *пісок крупний, щільний, насичений водою*.

ГЕ-5 – ґрунт № 62; товщина шару ґрунту 5,4...6,5 м. Фізико-механічні характеристики ґрунту № 62 наведені в табл. В.1.1.

Ґрунт № 62 має границі пластичності $W_L=54,2\%$ і $W_P=31,3\%$ та природну вологість $W=29,2\%$. Отже, це – зв'язний ґрунт.

Вираховуємо число пластичності I_P ґрунту:

$$I_P = W_L - W_P = 54,2 - 31,3 = 22,9\%.$$

Оскільки $I_P=22,9\%>17\%$, то різновид ґрунту – глина (згідно з табл. Б.4 у додатку Б).

Вираховуємо показник текучості I_L ґрунту:

$$I_L = \frac{W - W_p}{W_L - W_p} = \frac{29,2 - 31,3}{53,2 - 31,3} = -\frac{2,1}{21,9} = -0,10.$$

Оскільки $I_L = -0,10 < 0$, то різновид глини – тверда (згідно з табл. Б.5 у додатку Б).

Обчислюємо коефіцієнт пористості e і коефіцієнт водонасичення S_r ґрунту, якщо густина води $\rho_w = 1,0$ г/см^3 :

$$e = \frac{\rho_s}{\rho} (I + W) - 1 = \frac{2,73}{1,96} (I + 0,292) - 1 = 0,80;$$

$$S_r = \frac{\rho_s \cdot W}{e \cdot \rho_w} = \frac{2,73 \cdot 0,292}{0,80 \cdot 1,0} = 1,00.$$

Компресійними дослідженнями встановлено, що відносна деформація просідання ε_{sl} відсутня, тобто ґрунт № 62 – непросідний.

Остаточна повна назва ґрунту № 62 – *глина тверда непросідна*.

В.1.2. Визначення розрахункових фізико-механічних характеристик ґрунтів

Розрахункові значення фізико-механічних характеристик ґрунтів визначаємо відповідно до п. 7.3.5 чинного ДБН В.2.1-10-2009 [4].

Для нашого випадку будемо мати:

для ПЕ-2 (ґрунт № 97 – *суглинок м'якопластичний непросідний*)

$$\begin{aligned} \rho_{II} = \rho_n = 1,78 \text{ г/см}^3; \quad \rho_I = \rho_n / \gamma_{g(\rho)} = 1,78 / 1,05 = 1,70 \text{ г/см}^3; \\ \varphi_{II} = \varphi_n = 14^0; \quad \varphi_I = \arctg(\tg \varphi_n / \gamma_{g(\varphi)}) = \arctg(\tg 14^0 / 1,15) = 12,2^0; \\ c_{II} = c_n = 14 \text{ кПа}; \quad c_I = c_n / \gamma_{g(c)} = 14 / 1,5 = 9,3 \text{ кПа}; \end{aligned}$$

для ПЕ-3 (ґрунт № 118 – *суглинок м'якопластичний непросідний*)

$$\begin{aligned} \rho_{II} = \rho_n = 2,00 \text{ г/см}^3; \quad \rho_I = \rho_n / \gamma_{g(\rho)} = 2,00 / 1,05 = 1,90 \text{ г/см}^3; \\ \varphi_{II} = \varphi_n = 18^0; \quad \varphi_I = \arctg(\tg \varphi_n / \gamma_{g(\varphi)}) = \arctg(\tg 18^0 / 1,15) = 15,8^0; \\ c_{II} = c_n = 20 \text{ кПа}; \quad c_I = c_n / \gamma_{g(c)} = 20 / 1,5 = 13,3 \text{ кПа}; \end{aligned}$$

для ПЕ-4 (ґрунт № 25 – *пісок крупний, щільний, насичений водою*)

$$\begin{aligned} \rho_{II} = \rho_n = 2,08 \text{ г/см}^3; \quad \rho_I = \rho_n / \gamma_{g(\rho)} = 2,08 / 1,05 = 1,98 \text{ г/см}^3; \\ \varphi_{II} = \varphi_n = 41^0; \quad \varphi_I = \arctg(\tg \varphi_n / \gamma_{g(\varphi)}) = \arctg(\tg 41^0 / 1,1) = 38,3^0; \\ c_{II} = c_n = 1 \text{ кПа}; \quad c_I = c_n / \gamma_{g(c)} = 1 / 1,5 = 0,7 \text{ кПа}; \end{aligned}$$

для ПЕ-5 (ґрунт № 62 – *глина тверда непросідна*)

$$\begin{aligned} \rho_{II} = \rho_n = 1,96 \text{ г/см}^3; \quad \rho_I = \rho_n / \gamma_{g(\rho)} = 1,96 / 1,05 = 1,87 \text{ г/см}^3; \\ \varphi_{II} = \varphi_n = 19^0; \quad \varphi_I = \arctg(\tg \varphi_n / \gamma_{g(\varphi)}) = \arctg(\tg 19^0 / 1,15) = 16,7^0; \\ c_{II} = c_n = 50 \text{ кПа}; \quad c_I = c_n / \gamma_{g(c)} = 50 / 1,5 = 33,3 \text{ кПа}. \end{aligned}$$

Для зручності аналізу інженерно-геологічних умов будівельної ділянки всі дані зводимо в табл. В.1.3.

По результатах інженерно-геологічних вишукувань і аналізу ґрунтових умов будемо інженерно-геологічний розріз (профіль) будівельної ділянки по свердловинах 1-2-3 (див. рис. В.1.1 і В.1.2).

Таблиця В.1.3

Зведена таблиця фізико-механічних характеристик ґрунтів

№ ПЕ	Назва ґрунту	Товщина шару ґрунту, м	Основні фізичні характеристики					Похідні фізичні характеристики					Міцнісні характеристики					Деформаційні характеристики			E, МПа
			$\rho_s, \text{г/см}^3$	$\rho, \text{г/см}^3$	W, %	W _L , %	W _p , %	I _p , %	I _L	e	S _r	$\varphi, \text{град}$	$\varphi_1, \text{град}$	c _t , кПа	c _п , кПа	R ₀ , кПа	Відносна деформація просідання ε_{st} при тиску σ				
																	100 кПа	200 кПа	300 кПа		
1	Ґрунтова-рослинний шар	0,5	---	---	---	---	---	---	---	---	---	---	---	---	---	---	---	---	---	---	---
2	97. Суглинок м'якопластичний непросідний	3,2	2,70	1,78	25,0	28,5	18,5	10,0	0,65	0,90	0,75	12,2	14	9,3	14	158	---	---	---	10	
		4,3																			
		3,2																			
3	118. Суглинок м'якопластичний непросідний	4,2	2,72	2,00	25,0	28,4	19,6	8,8	0,61	0,70	0,97	15,8	18	13,3	20	207	---	---	---	15	
		4,3																			
		4,2																			
4	25. Пісок крупний, щільний, насичений водою	0,6	2,65	2,08	19,3	---	---	---	---	0,52	0,98	38,3	41	0,7	1	600	---	---	---	45	
		0,5																			
		0,6																			
5	62. Глина тверда непросідна	6,5	2,73	1,96	29,2	53,2	31,3	21,9	-0,10	0,80	1,00	16,7	19	33,3	50	300	---	---	---	27	
		5,4																			
		6,5																			

ПЕ-2 – $\gamma_s = \rho_s \times g = 1,78 \times 10 = 17,8 \text{ кН/м}^3$; $\gamma_{s,2} = \rho_{s,2} \times g = 2,70 \times 10 = 27,0 \text{ кН/м}^3$; $\gamma_{sb,2} = (\gamma_{s,2} - \gamma_w) / (1 + e_2) = (27,0 - 10) / (1 + 0,90) = 8,95 \text{ кН/м}^3$;

ПЕ-3 – $\gamma_s = \rho_s \times g = 2,00 \times 10 = 20,0 \text{ кН/м}^3$; $\gamma_{s,3} = \rho_{s,3} \times g = 2,72 \times 10 = 27,2 \text{ кН/м}^3$; $\gamma_{sb,3} = (\gamma_{s,3} - \gamma_w) / (1 + e_3) = (27,2 - 10) / (1 + 0,70) = 10,12 \text{ кН/м}^3$;

ПЕ-4 – $\gamma_s = \rho_s \times g = 2,08 \times 10 = 20,8 \text{ кН/м}^3$; $\gamma_{s,4} = \rho_{s,4} \times g = 2,65 \times 10 = 26,5 \text{ кН/м}^3$; $\gamma_{sb,4} = (\gamma_{s,4} - \gamma_w) / (1 + e_4) = (26,5 - 10) / (1 + 0,52) = 10,86 \text{ кН/м}^3$;

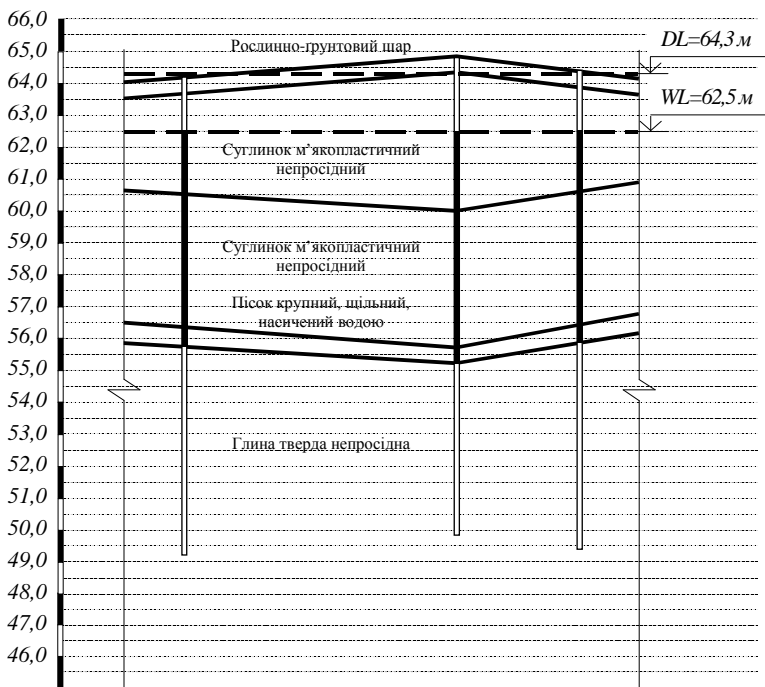
ПЕ-5 – $\gamma_s = \rho_s \times g = 1,96 \times 10 = 19,6 \text{ кН/м}^3$; $\gamma_{s,5} = \rho_{s,5} \times g = 2,73 \times 10 = 27,3 \text{ кН/м}^3$; $\gamma_{sb,5} = (\gamma_{s,5} - \gamma_w) / (1 + e_5) = (27,3 - 10) / (1 + 0,79) = 9,66 \text{ кН/м}^3$,

де γ_i γ_w – відповідно об'ємна та питома вага незваженого у воді ґрунту, тобто ґрунту, розташованого вище рівня ґрунтових вод WL (див. формули відповідно (4.2) і (4.4));

γ_{sb} – питома вага зваженого у воді ґрунту, тобто ґрунту, розташованого нижче рівня ґрунтових вод WL, але вище шару водонепроникного ґрунту у вигляді пластів монолітної скельної породи або твердої глини (див. формулу (4.5));

$g = 9,81 \text{ м/с}^2 \approx 10 \text{ м/с}^2$ – прискорення вільного падіння;

$\gamma_w = \rho_w \times g = 1,0 \times 10 = 10 \text{ кН/м}^3$ – питома вага води (тут $\rho_w = 1,0 \text{ г/см}^3$ – густина води).



Назви та номери виробок	Св. 1	Св. 2	Св. 3
Абсолютні позначки гирла свердловин, м	64,2	64,8	64,3
Відстань між виробками, м		106,2	46,9

Рис. В.1.2. Інженерно-геологічний розріз (профіль) будівельної ділянки по свердловинах 1-2-3

В.1.3. Висновки про інженерно-геологічні умови будівельної ділянки № 6

Для будівництва визначена вільна від забудови ділянка прямокутної форми в плані розмірами 180×80 м. Рельєф місцевості характеризується незначним схилом денної поверхні від абсолютної позначки 65,0 м у південній частині ділянки до позначки 63,5 м у північному напрямку.

На ділянці пробурені три свердловини глибиною по 15 м кожна. Бурінням свердловин та аналізом результатів лабораторних досліджень відібраних зразків ґрунту встановлено, що геологічна будова ділянки має такий вигляд:

ГЕ-1 – ґрунтово-рослинний шар товщиною 0,5 м;

ГЕ-2 (грунт № 97) – суглинок м'якопластичний непросідний; товщина шару 3,2...4,3 м;

ГЕ-3 (грунт № 118) – суглинок м'якопластичний непросідний; товщина шару 4,2...4,3 м;

ГЕ-4 (грунт № 25) – пісок крупний, щільний, насичений водою; товщина шару 0,5...0,6 м;

ГЕ-5 (грунт № 62) – глина тверда непросідна; товщина шару 5,4...6,5 м.

Грунтові води виявлені на абсолютній позначці 62,5 м (тобто на глибині 1,7...2,3 м від рівня поверхні природного рельєфу *NL*).

В.1.4. Висновки та рекомендації

1. На ділянці будівництва до глибини 15 м залягають відносно надійні ґрунти (див. параграф 4.6). Несучим шаром основи фундаментів мілкого закладання може бути прийнятий ґрунт *ГЕ-2* – суглинок м'якопластичний непросідний.

2. У випадку спорудження пальових фундаментів палі доцільно завести в ґрунт *ГЕ-5* – глину тверду непросідну.

3. Зважаючи на високий рівень ґрунтових вод *WL*, що має місце на будівельній ділянці, слід передбачити відведення води з котлована на час виконання будівельно-монтажних робіт нульового циклу, а також відповідні захисні конструктивні та технологічні заходи при подальшій експлуатації будівлі.

4. Подальші розрахунки виконані для випадку проектування будівлі поблизу св. № 2.

ПРИКЛАД В.2. Проаналізувати інженерно-геологічні умови будівельної ділянки, що відповідають варіанту № 12 (див. табл. А.1 у додатку А), скласти висновки та надати рекомендації для проектування.

Розв'язання:

Згідно із завданням на проектування (варіант № 12) прийнята будівельна ділянка № 2 з абсолютними висотними позначками горизонталей 181,0; 177,0; 176,5; 176,0 і 176,5 м та такими позначками гирла свердловин: св. № 1 – 181,2; св. № 2 – 176,3; св. № 3 – 176,7 м. Грунтові води у відповідних свердловинах виявлені на позначках 168,0; 168,2 і 168,0 м.

Будівельна ділянка знаходиться в м. Вінниці та має розміри в плані 180×80 м. Викреслимо план будівельної ділянки в масштабі 1:2000, нанесемо горизонталі, гирла свердловин та їхні позначки (рис. В.2.1).

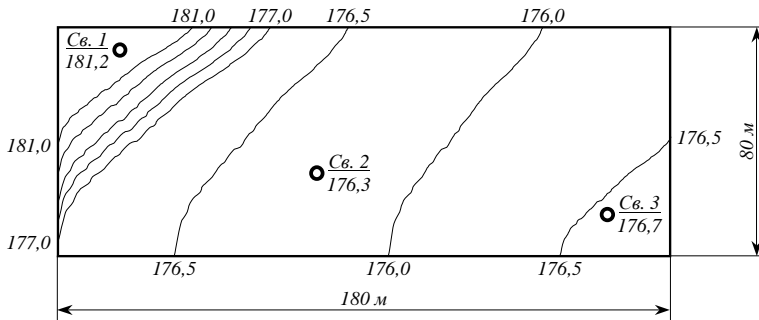


Рис. В.2.1. Схема будівельної ділянки № 2

В.2.1. Визначення похідних фізичних характеристик ґрунтів. Встановлення повних назв ґрунтів

Проаналізуємо результати лабораторних досліджень відібраних на будівельній ділянці ґрунтів за даними табл. А.1, А.2 і А.3 у додатку А, визначимо похідні фізичні характеристики ґрунтів та встановимо повні назви ґрунтів згідно з ДСТУ Б В.2.1-2-96 [15].

ГЕ-1 – ґрунтово-рослинний шар товщиною 0,4 м.

ГЕ-2 – ґрунт № 108; товщина шару ґрунту 6,2...9,6 м. Фізико-механічні характеристики ґрунту № 108 наведені в табл. В.2.1.

Таблиця В.2.1

Фізико-механічні характеристики ґрунтів № 108, 110, 86

№ ґрунту	ρ_s , г/см ³	ρ , г/см ³	W, %	W_L , %	W_P , %	E, МПа	φ_n , град	c_n , кПа	Відносне просідання ε_{sl} при тиску σ , кПа		
									100	200	300
108	2,74	1,79	17,0	34,0	18,0	---	22	22	0,050	0,060	0,080
110	2,70	1,82	23,0	28,0	18,0	10	17	18	---	---	---
86	2,73	1,93	31,0	53,2	30,1	12	18	47	---	---	---

Ґрунт № 108 має границі пластичності $W_L=34,0\%$, $W_P=18,0\%$ і природну вологість $W=17,0\%$. Отже, це – зв’язний ґрунт.

Вираховуємо число пластичності I_P ґрунту:

$$I_P = W_L - W_P = 34,0 - 18,0 = 16,0\%.$$

Оскільки $I_P=16,0$ знаходиться в діапазоні $I_P=7...17\%$, то різновид ґрунту – суглинок (згідно з табл. Б.4 у додатку Б).

Вираховуємо показник текучості I_L ґрунту:

$$I_L = \frac{W - W_P}{W_L - W_P} = \frac{17,0 - 18,0}{34,0 - 18,0} = -\frac{1,0}{16,0} = -0,06.$$

Оскільки $I_L = -0,06 < 0$, то різновид суглинку – твердий (згідно з табл. Б.5 у додатку Б).

Обчислюємо коефіцієнт пористості e і коефіцієнт водонасичення S_r ґрунту, якщо густина води $\rho_w = 1,0$ г/см³:

$$e = \frac{\rho_s}{\rho} (1 + W) - 1 = \frac{2,74}{1,79} (1 + 0,17) - 1 = 0,79;$$

$$S_r = \frac{\rho_s \cdot W}{e \cdot \rho_w} = \frac{2,74 \cdot 0,17}{0,79 \cdot 1,0} = 0,59.$$

Компресійними дослідженнями встановлено, що наявна відносна деформація просідання $\varepsilon_{st} = 0,05 \dots 0,08 > 0,01$, тобто ґрунт № 108 – просідний.

Остаточна повна назва ґрунту № 108 – *суглинок твердий просідний*.

ГЕ-3 – ґрунт № 110; товщина шару ґрунту 2,6...2,7 м. Фізико-механічні характеристики ґрунту № 110 наведені в табл. В.2.1.

Ґрунт № 110 має границі пластичності $W_L = 28,0\%$, $W_P = 18,0\%$ і природну вологість $W = 23,0\%$. Отже, це – зв'язний ґрунт.

Вираховуємо число пластичності I_P ґрунту:

$$I_P = W_L - W_P = 28,0 - 18,0 = 10,0\%.$$

Оскільки $I_P = 10,0\%$ знаходиться в діапазоні $I_P = 7 \dots 17\%$, то різновид ґрунту – суглинок (згідно з табл. Б.4 у додатку Б).

Вираховуємо показник текучості I_L ґрунту:

$$I_L = \frac{W - W_P}{W_L - W_P} = \frac{23,0 - 18,0}{28,0 - 18,0} = \frac{5,0}{10,0} = 0,50.$$

Оскільки $I_L = 0,50$ знаходиться в діапазоні $I_L = 0,25 \dots 0,5$, то різновид суглинку – тугопластичний (згідно з табл. Б.5 у додатку Б).

Обчислюємо коефіцієнт пористості e і коефіцієнт водонасичення S_r ґрунту, якщо густина води $\rho_w = 1,0$ г/см³:

$$e = \frac{\rho_s}{\rho} (1 + W) - 1 = \frac{2,70}{1,82} (1 + 0,23) - 1 = 0,83;$$

$$S_r = \frac{\rho_s \cdot W}{e \cdot \rho_w} = \frac{2,70 \cdot 0,23}{0,83 \cdot 1,0} = 0,75.$$

Компресійними дослідженнями встановлено, що відносна деформація просідання ε_{st} відсутня, тобто ґрунт № 110 – непросідний.

Остаточна повна назва ґрунту № 110 – *суглинок тугопластичний непросідний*.

ГЕ-4 – ґрунт № 31; товщина шару ґрунту 0,8...1,2 м. Гранулометричний склад і фізико-механічні характеристики ґрунту № 31 наведені в табл. В.2.2.

Таблиця В.2.2

Гранулометричний склад і фізико-механічні характеристики ґрунту № 31

№ ґрунту	Гранулометричний склад - вміст частинок ґрунту в % крупністю, мм										Фізико-механічні характеристики ґрунту					
	>10	10-2	2-1	1-0,5	0,5-0,25	0,25-0,1	0,1-0,05	0,05-0,01	0,01-0,005	<0,005	ρ_s , г/см ³	ρ , г/см ³	W, %	E, МПа	φ , град	c_n , кПа
31	---	---	17,0	13,0	28,0	14,0	12,0	12,0	4,0	---	2,60	1,97	24,0	32	35	1

Для ґрунту № 31 границі пластичності W_L і W_P відсутні. Це означає, що число пластичності $I_P=0$, тобто це – незв'язний (сипкий) ґрунт.

Визначаємо його різновид за гранулометричним складом. Оскільки в даному ґрунті вміст частинок, крупніших за 0,25 мм, складає 17,0+13,0+28,0=58,0% > 50%, то це – пісок середньої крупності (згідно з табл. Б.1 у додатку Б).

Вирахуємо коефіцієнт пористості e і коефіцієнт водонасичення S_r ґрунту, якщо густина води $\rho_w=1,0$ г/см³:

$$e = \frac{\rho_s}{\rho} (1+W) - 1 = \frac{2,60}{1,97} (1+0,24) - 1 = 0,64;$$

$$S_r = \frac{\rho_s \cdot W}{e \cdot \rho_w} = \frac{2,60 \cdot 0,24}{0,64 \cdot 1,0} = 0,98.$$

Оскільки $e=0,64$ знаходиться в діапазоні $e=0,55...0,70$, то різновид піску – середньої щільності (згідно з табл. Б.2 у додатку Б).

Оскільки $S_r=0,98$ знаходиться в діапазоні $S_r=0,8...1,0$, то різновид піску – насичений водою (згідно з табл. Б.3 у додатку Б).

Остаточна повна назва ґрунту № 31 – *пісок середньої крупності, середньої щільності, насичений водою*.

ПЕ-5 – ґрунт № 86; товщина шару ґрунту 5,8...6,9 м. Фізико-механічні характеристики ґрунту № 86 наведені в табл. В.2.1.

Ґрунт № 86 має границі пластичності $W_L=53,2\%$ і $W_P=30,1\%$ та природну вологість $W=31,0\%$. Отже, це – зв'язний ґрунт.

Вирахуємо число пластичності I_P ґрунту:

$$I_P = W_L - W_P = 53,2 - 30,1 = 23,1\%.$$

Оскільки $I_P=23,1\% > 17\%$, то різновид ґрунту – глина (згідно з табл. Б.4 у додатку Б).

Вирахуємо показник текучості I_L ґрунту:

$$I_L = \frac{W - W_P}{W_L - W_P} = \frac{31,0 - 30,1}{53,2 - 30,1} = \frac{0,9}{23,1} = 0,04.$$

Оскільки $I_L=0,04$ знаходиться в діапазоні $I_L=0...0,25$, то різновид глини – напівтверда (згідно з табл. Б.5 у додатку Б).

Обчислюємо коефіцієнт пористості e і коефіцієнт водонасичення S_r ґрунту

ту, якщо густина води $\rho_w=1,0$ г/см³:

$$e = \frac{\rho_s}{\rho} (1+W) - 1 = \frac{2,73}{1,93} (1+0,31) - 1 = 0,85;$$

$$S_r = \frac{\rho_s \cdot W}{e \cdot \rho_w} = \frac{2,73 \cdot 0,31}{0,85 \cdot 1,0} = 0,99.$$

Компресійними дослідженнями встановлено, що відносна деформація просідання ε_{sl} відсутня, тобто ґрунт № 86 – непросідний.

Остаточна повна назва ґрунту № 86 – *глина напівтверда непросідна*.

В.2.2. Визначення розрахункових значень фізико-механічних характеристик ґрунтів

Розрахункові значення фізико-механічних характеристик ґрунтів визначаємо відповідно до п. 7.3.5 чинного ДБН В.2.1-10-2009 [4].

Для нашого випадку будемо мати:

для ПЕ-2 (ґрунт № 108 – *суглинок твердий просідний*)

$$\begin{aligned} \rho_{II} &= \rho_n = 1,79 \text{ г/см}^3; \rho_I = \rho_n / \gamma_{g(\rho)} = 1,79 / 1,05 = 1,70 \text{ г/см}^3; \\ \varphi_{II} &= \varphi_n = 22^0; \varphi_I = \arctg(\tg \varphi_n / \gamma_{g(\varphi)}) = \arctg(\tg 22^0 / 1,15) = 19,4^0; \\ c_{II} &= c_n = 22 \text{ кПа}; c_I = c_n / \gamma_{g(c)} = 22 / 1,5 = 14,7 \text{ кПа}; \end{aligned}$$

для ПЕ-3 (ґрунт № 110 – *суглинок тугопластичний непросідний*)

$$\begin{aligned} \rho_{II} &= \rho_n = 1,82 \text{ г/см}^3; \rho_I = \rho_n / \gamma_{g(\rho)} = 1,82 / 1,05 = 1,73 \text{ г/см}^3; \\ \varphi_{II} &= \varphi_n = 17^0; \varphi_I = \arctg(\tg \varphi_n / \gamma_{g(\varphi)}) = \arctg(\tg 17^0 / 1,15) = 14,9^0; \\ c_{II} &= c_n = 18 \text{ кПа}; c_I = c_n / \gamma_{g(c)} = 18 / 1,5 = 12,0 \text{ кПа}; \end{aligned}$$

для ПЕ-4 (ґрунт № 31 – *пісок середньої крупності, середньої щільності, насичений водою*)

$$\begin{aligned} \rho_{II} &= \rho_n = 1,97 \text{ г/см}^3; \rho_I = \rho_n / \gamma_{g(\rho)} = 1,97 / 1,05 = 1,88 \text{ г/см}^3; \\ \varphi_{II} &= \varphi_n = 35^0; \varphi_I = \arctg(\tg \varphi_n / \gamma_{g(\varphi)}) = \arctg(\tg 35^0 / 1,1) = 32,8^0; \\ c_{II} &= c_n = 1 \text{ кПа}; c_I = c_n / \gamma_{g(c)} = 1 / 1,5 = 0,7 \text{ кПа}; \end{aligned}$$

для ПЕ-5 (ґрунт № 86 – *глина напівтверда непросідна*)

$$\begin{aligned} \rho_{II} &= \rho_n = 1,93 \text{ г/см}^3; \rho_I = \rho_n / \gamma_{g(\rho)} = 1,93 / 1,05 = 1,84 \text{ г/см}^3; \\ \varphi_{II} &= \varphi_n = 18^0; \varphi_I = \arctg(\tg \varphi_n / \gamma_{g(\varphi)}) = \arctg(\tg 18^0 / 1,15) = 15,8^0; \\ c_{II} &= c_n = 47 \text{ кПа}; c_I = c_n / \gamma_{g(c)} = 47 / 1,5 = 31,3 \text{ кПа}; \end{aligned}$$

Для зручності аналізу інженерно-геологічних умов будівельної ділянки всі дані зводимо в табл. В.2.3.

По результатах інженерно-геологічних вишукувань і аналізу ґрунтових умов будемо інженерно-геологічний профіль (розріз) будівельної ділянки по свердловинах 1-2-3 (див. рис. В.2.1 і В.2.2).

Таблиця В.2.3

Зведена таблиця фізико-механічних характеристик ґрунтів

№ ПЕ	Назва ґрунту	Товщина шару ґрунту, м	Основні фізичні характеристики					Похідні фізичні характеристики					Міцнісні характеристики					Деформаційні характеристики			E, МПа
			ρ_s , г/см ³	ρ , г/см ³	W, %	W _L , %	W _P , %	I _P , %	I _L	e	S _r	φ_1 , град	φ_1 , град	c ₁ , кПа	c _п , кПа	R ₀ , кПа	Відносна деформація просідання ε_{st} при тиску σ				
																	100 кПа	200 кПа	300 кПа		
1	Ґрунтово-рослинний шар	0,4	---	---	---	---	---	---	---	---	---	---	---	---	---	---	---	---	---	---	---
2	108. Суглинок твердий просідний	9,6 6,3 6,2	2,74	1,79	17,0	34,0	18,0	16,0	$\frac{-0,06}{0,50}$	0,79	$\frac{0,59}{0,90}$	19,4	22	14,7	22	300	0,050	0,060	0,080	---	
3	110. Суглинок тугопластичний непросідний	2,7 2,6 2,7	2,70	1,82	23,0	28,0	18,0	10,0	0,50	0,83	0,75	14,9	17	12,0	18	187	---	---	---	10	
4	31. Пісок середньої крупності, середньої щільності, насичений водою	0,8 1,2 0,9	2,60	1,97	24,0	---	---	---	---	0,64	0,98	32,8	35	0,7	1	400	---	---	---	32	
5	86. Глина напівтверда непросідна	6,9 5,8 5,8	2,73	1,93	31,0	53,2	30,1	23,1	0,04	0,85	0,99	15,8	18	31,3	47	291	---	---	---	12	

$$ПЕ-2 - \gamma_s = \rho_s \times g = 1,79 \times 10 = 17,9 \text{ кН/м}^3; \gamma_{s,2} = \rho_{s,2} \times g = 2,74 \times 10 = 27,4 \text{ кН/м}^3; \gamma_{sb,2} = (\gamma_{s,2} - \gamma_w) / (1 + e_2) = (27,4 - 10) / (1 + 0,79) = 9,72 \text{ кН/м}^3;$$

$$ПЕ-3 - \gamma_s = \rho_s \times g = 1,82 \times 10 = 18,2 \text{ кН/м}^3; \gamma_{s,3} = \rho_{s,3} \times g = 2,70 \times 10 = 27,0 \text{ кН/м}^3; \gamma_{sb,3} = (\gamma_{s,3} - \gamma_w) / (1 + e_3) = (27,0 - 10) / (1 + 0,83) = 9,29 \text{ кН/м}^3;$$

$$ПЕ-4 - \gamma_s = \rho_s \times g = 1,97 \times 10 = 19,7 \text{ кН/м}^3; \gamma_{s,4} = \rho_{s,4} \times g = 2,60 \times 10 = 26,0 \text{ кН/м}^3; \gamma_{sb,4} = (\gamma_{s,4} - \gamma_w) / (1 + e_4) = (26,0 - 10) / (1 + 0,64) = 9,76 \text{ кН/м}^3;$$

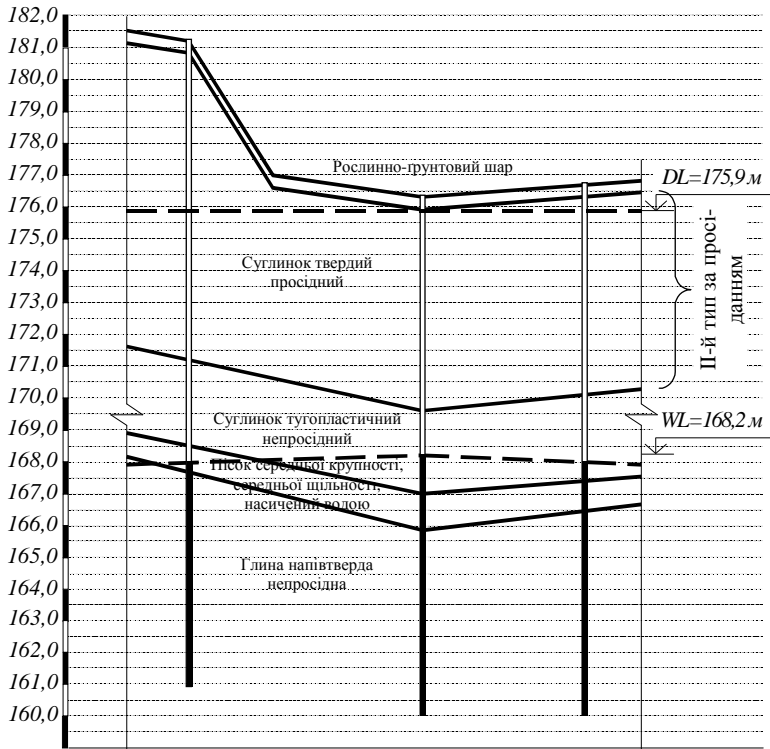
$$ПЕ-5 - \gamma_s = \rho_s \times g = 1,93 \times 10 = 19,3 \text{ кН/м}^3; \gamma_{s,5} = \rho_{s,5} \times g = 2,73 \times 10 = 27,3 \text{ кН/м}^3; \gamma_{sb,5} = (\gamma_{s,5} - \gamma_w) / (1 + e_5) = (27,3 - 10) / (1 + 0,85) = 9,35 \text{ кН/м}^3.$$

де γ_i – відповідно об'ємна та питома вага незваженого у воді ґрунту, тобто ґрунту, розташованого вище рівня ґрунтових вод WL (див. формули відповідно (4.2) і (4.4));

γ_{sb} – питома вага зваженого у воді ґрунту, тобто ґрунту, розташованого нижче рівня ґрунтових вод WL, але вище шару водонепроникного ґрунту у вигляді пластів монолітної скельної породи або твердої глини (див. формулу (4.5));

$$g = 9,81 \text{ м/с}^2 \approx 10 \text{ м/с}^2 - \text{прискорення вільного падіння};$$

$$\gamma_w = \rho_w \times g = 1,0 \times 10 = 10 \text{ кН/м}^3 - \text{питома вага води (тут } \rho_w = 1,0 \text{ г/см}^3 - \text{густина води)}.$$



Назви та номери виробок	Св. 1	Св. 2	Св. 3
Абсолютні позначки гирла свердловин, м	181,2	176,3	176,7
Відстань між виробками, м	91,2	58,4	

Рис. В.2.2. Інженерно-геологічний профіль (розріз) будівельної ділянки по свердловинах 1-2-3

В.2.3. Визначення типу ґрунтових умов за просіданням

Для проведення подальших розрахунків потрібно визначити тип ґрунтових умов за просіданням для частини основи, складеної просідним ґрунтом № 108 (див. параграф 4.5). Фізико-механічні характеристики зазначеного ґрунту наведені в табл. В.2.4.

Таблиця В.2.4

Фізико-механічні характеристики ґрунту № 108

№ ПГЕ та назва ґрунту	Товщина шару, м	ρ_s , г/см ³	ρ , г/см ³	W, %	Відносне просідання ϵ_{sl} при тиску σ , кПа		
					100	200	300
ПГЕ-2 – суглинок твердий	6,3	2,74	1,79	17,0	0,050	0,060	0,080

Для встановлення типу ґрунтових умов за просіданням визначаємо можливе просідання ґрунтової товщі від власної ваги після її замочування до коефіцієнта водонасичення просідного ґрунту $S_r=0,8$ (тобто до повного водонасичення). Для цього виконуємо послідовність таких операцій:

1. Поділимо просідну товщу на окремі розрахункові шари товщиною h_i по 2 м (табл. В.2.5).

Таблиця В.2.5

Розрахункова таблиця до визначення типу ґрунтової основи за просіданням

№ ПГЕ	Назва ґрунту	Товщина шару ґрунту, м	γ_{sat} , кН/м ³	№ розрах. шару	Товщина розрах. шару h_i , м	$\sigma_{zg,sat}$, кПа	$\sigma_{zg,sat}$ у середині шару, кПа	Еюра $\sigma_{zg,sat}$	ϵ_{sl}	$s_{sl,i} = \epsilon_{sl,i} \cdot h_i \cdot k_i$, м
2	Суглинок твердий просідний	6,3	18,83	1	2,0	37,66	18,83	18,83		
				2	2,0	75,32	56,49			
				3	2,0	112,98	94,15	94,15	0,037	0,074
				4	0,3	118,63	115,81	115,81	0,052	0,016
									$s_{sl} = \sum s_{sl,i} = 0,090$ м	

2. Визначаємо об'ємну вагу замоченого ґрунту γ_{sat} за даними табл. В.2.3 і В.2.4.

Для суглинка твердого (ПГЕ-2) при $S_r=0,8$ і $e=0,79$ вологість замоченого ґрунту буде

$$W_{sat} = S_r \cdot e \cdot \rho_w / \rho_s = 0,8 \cdot 0,79 \cdot 1,0 / 2,74 = 0,231.$$

Звідси щільність і об'ємна вага замоченого ґрунту дорівнюватимуть відповідно

$$\rho_{sat} = \rho \cdot (1 + W_{sat}) / (1 + W) = 1,79 \cdot (1 + 0,231) / (1 + 0,17) = 1,883 \text{ г/см}^3;$$

$$\gamma_{sat} = \rho_{sat} \cdot g \approx 1,883 \cdot 10 = 18,83 \text{ кН/м}^3.$$

3. Визначаємо напруження в ґрунтовому масиві, що виникають від власної ваги замоченого ґрунту $\sigma_{zg,sat}$ на нижній межі кожного розрахункового шару, за формулою

$$\sigma_{zg,sat,i} = \sum_{i=1}^n \gamma_{sat,i} \cdot h_i.$$

Будуємо епюру $\sigma_{zg,sat,i} = \Sigma(\gamma_{sat,i} h_i)$ (див. табл. В.2.5).

Обчислюємо напруження $\sigma_{zg,sat}$ у середині кожного розрахункового шару за виразом

$$\sigma_{zg,sat,i} = \frac{\sigma_{zg,sat,i} + \sigma_{zg,sat,i+1}}{2}.$$

4. Знаходимо початковий тиск просідання p_{sl} , для чого будуємо графік $\varepsilon_{sl} = f(\sigma_{zg,sat})$ для ґрунту ПЕ-2 (ґрунт № 108) (рис. В.2.3).

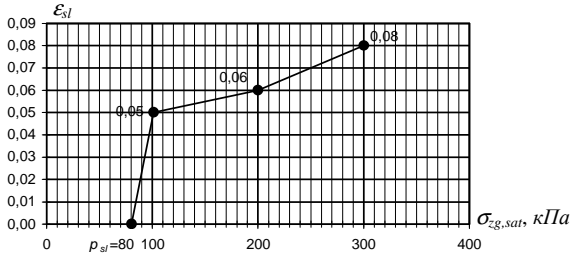


Рис. В.2.3. Залежність $\varepsilon_{sl} = f(\sigma_{zg,sat})$ для визначення початкового тиску просідання p_{sl} для ґрунту ПЕ-2 (суглинку твердого)

За p_{sl} приймаємо точку перетину кривої $\varepsilon_{sl} = f(\sigma_{zg,sat})$ з ординатою $\varepsilon_{sl} = 0,01$. Оскільки зазначена крива розташована вище цієї лінії і не перетинає її, то умовно (лише в курсовій роботі з навчальною метою) приймаємо $p_{sl} = 80$ кПа.

Якщо $\sigma_{zg,sat,i} < p_{sl}$, то ґрунт при цьому тиску в певному шарі вважається непросідним.

Якщо $\sigma_{zg,sat,i} > p_{sl}$, то з графіка $\varepsilon_{sl} = f(\sigma_{zg,sat})$ визначаємо значення відносного просідання $\varepsilon_{sl,i}$, відповідне до тиску $\sigma_{zg,sat,i}$, у середині певного розрахункового шару.

5. Вираховуємо можливе просідання ґрунту кожного розрахункового шару за формулою $s_{sl,i} = \varepsilon_{sl,i} h_i k_{sl,i}$, приймаючи коефіцієнт умов роботи ґрунту $k_{sl,i} = 1$.

У даному випадку в 1-му та 2-му розрахункових шарах $\sigma_{zg,sat} < p_{sl}$, отже, просідають лише 3-ій і 4-ий розрахункові шари, в яких відповідно

$$s_{sl,3} = \varepsilon_{sl,3} h_3 k_{sl,3} = 0,037 \cdot 2,0 = 0,074 \text{ м (або } s_{sl,3} = 7,4 \text{ см);}$$

$$s_{sl,4} = \varepsilon_{sl,4} h_4 k_{sl,4} = 0,052 \cdot 0,3 = 0,016 \text{ м (або } s_{sl,4} = 1,6 \text{ см).}$$

Просідання всієї товщі дорівнюватиме

$$s_{sl} = \Sigma s_{sl,i} = s_{sl,3} + s_{sl,4} = 0,074 + 0,016 = 0,09 \text{ м (або } s_{sl} = \Sigma s_{sl,i} = 9,0 \text{ см).}$$

Оскільки $s_{sl} = 9,0$ см > 5 см, то ґрунтові умови будівельної ділянки відносяться до II-го типу за просіданням.

В.2.4. Висновки про інженерно-геологічні умови будівельної ділянки № 2

Для будівництва визначена вільна від забудови ділянка прямокутної форми в плані розмірами 180×80 м. Рельєф місцевості на більшій частині ділянки

спокійний, абсолютні позначки денної поверхні коливаються в межах 176,0...177,0 м. У північно-західній частині (на проміжку між св. № 1 і св. № 2) є схил, спрямований до центру ділянки, із різким падінням позначок від 181,0 до 177,0 м. Св. № 2 і св. № 3 знаходяться майже на однаковому рівні (св. № 2 – 176,3 м; св. № 3 – 176,7 м).

На ділянці пробурені три свердловини глибиною 16,0...20,0 м. Бурінням свердловин та аналізом результатів лабораторних досліджень відібраних зразків ґрунту встановлено, що геолого-літологічна будова ділянки має такий вигляд:

ПЕ-1 – ґрунтово-рослинний шар товщиною 0,4 м;

ПЕ-2 – суглинок твердий просідний; товщина шару 6,2...9,6 м;

ПЕ-3 – суглинок тугопластичний непросідний; товщина шару 2,6...2,7 м;

ПЕ-4 – пісок середньої крупності, середньої щільності, насичений водою; товщина шару 0,8...1,2 м;

ПЕ-5 – глина напівтверда непросідна; товщина шару 5,8...6,9 м.

Ґрунтові води виявлені на абсолютних позначках 168,0...168,2 м (тобто на глибині 8,1...13,2 м від рівня поверхні природного рельєфу *NL*).

В.2.5. Висновки та рекомендації

1. На ділянці будівництва до глибини 6,2...9,6 м залягає потенційно небезпечний структурно нестійкий (слабкий) ґрунт *ПЕ-2* – суглинок твердий просідний (див. параграф 4.6). Спорудження фундаментів мілкою закладання можливе лише у випадку його ущільнення або закріплення (див. параграф 8.8). Спосіб штурбового покращання природних властивостей просідного ґрунту основи слід обирати шляхом техніко-економічного порівняння усіх можливих варіантів.

2. У випадку спорудження пальових фундаментів, нижні кінці паль доцільно завести в ґрунт *ПЕ-5* – глину напівтверду непросідну. При визначенні несучої здатності паль слід передбачити можливість випадкового замочування просідного ґрунту *ПЕ-2* до стану повного водонасичення, коли коефіцієнт водонасичення $S_r=0,9$, і уточнити при цьому фізико-механічні характеристики ґрунту (див. параграф 9.9).

3. Подальші розрахунки виконані для випадку проєктування будівлі поблизу св. № 2.

ПРИКЛАД В.3. Зібрати навантаження на фундаменти під зовнішню й внутрішню стіни житлового 5-поверхового 20-квартирного будинку (рис. В.3.1) із такими конструктивними рішеннями:

1. Конструктивна схема будівлі – із поздовжніми й поперечними несучими стінами та обпиранням панелей по контуру.

2. Стіни зовнішні – одношарові керамзитобетонні панелі $\delta=300$ мм і $\gamma=10,5$ кН/м³; стіни внутрішні – збірні залізобетонні панелі $\delta=140$ мм і $\gamma=25,0$ кН/м³.

3. Перегородки – зведена до 1 м² підлоги квартири вага перегородок внут-

рішньоквартирних – $2,0 \text{ кН/м}^2$, коридорних – $2,5 \text{ кН/м}^2$.

4. Перекриття й покриття – збірні керамзитозалізобетонні плити $\delta=160 \text{ мм}$ і $\gamma=17,0 \text{ кН/м}^3$.

5. Дах – із теплим горищем і внутрішнім водостоком.

6. Покрівля – рулонна 4-шарова, утеплювач – керамзит $\delta=200 \text{ мм}$ і $\gamma=6,0 \text{ кН/м}^3$.

7. Підлога – лінолеум, керамічна плитка.

8. Вікна – розміром $1,4 \times 1,5(h) \text{ м}$.

9. Позначка підлоги підвалу – $-2,400 \text{ м}$.

Район будівництва – м. Миргород Полтавської області.

ЗАВДАННЯ: Зібрати навантаження на фундаменти під стіни по осях **1, 2 і Б**.

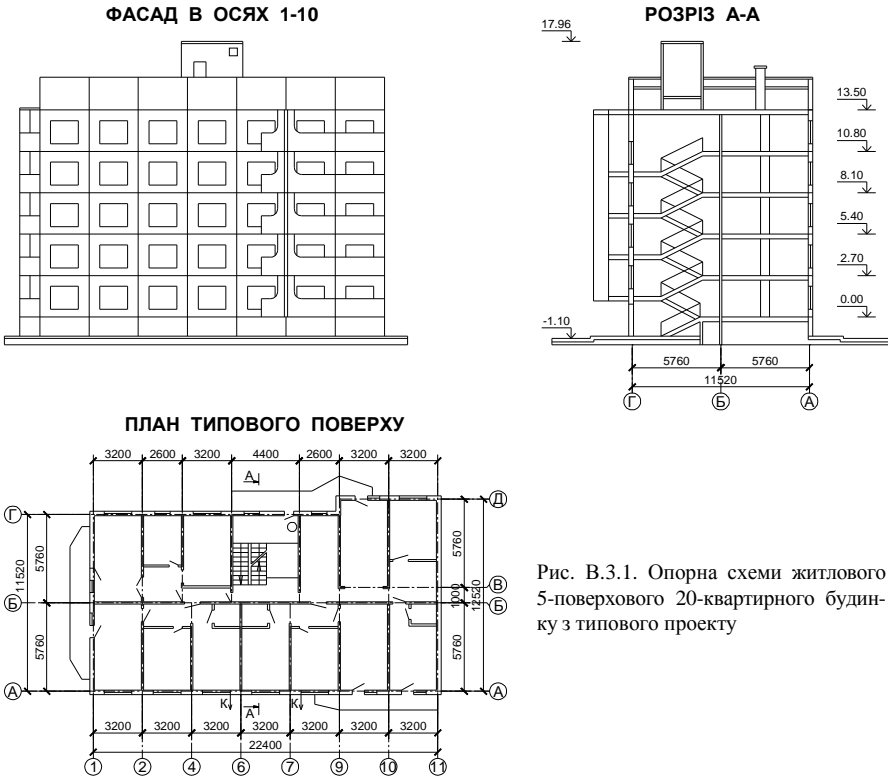


Рис. В.3.1. Опорна схеми житлового 5-поверхового 20-квартирного будинку з типового проекту

Розв’язання:

Згідно із завданням на відведеній під будівництво ділянці треба запроєктувати фундаменти під житловий 5-поверховий будинок із поперечними та поздовжніми несучими стінами. В будівлі є дах із теплим горищем і підвал.

Будівля проєктується в м. Миргороді Полтавської області, яке згідно з рис. Б.1 у додатку Б відноситься до 5-го снігового району за вагою снігового покриву на 1 м горизонтальної поверхні ґрунту ($S_{\sigma}=1,54 \text{ кПа}$; див. табл. Б.14 у додатку Б).

Визначимо навантаження на фундаменти під несучі зовнішні й внутрішні стіни по осях **1, 2 і Б** на рівні розпланованої поверхні рельєфу *DL* (тобто на

рівні уступу фундаментів).

Вантажні площі, із яких слід збирати навантаження, що передаються на фундаменти, будуть такі (див. рис. В.3.2):

для фундаменту під стіну по осі **1** - $A_1 = (5,76 + 2,56) / 2 \times 1,6 = 6,66 \text{ м}^2$;

для фундаменту під стіну по осі **2** - $A_2 = 2 \times (5,76 + 2,56) / 2 \times 1,6 = 13,31 \text{ м}^2$;

для фундаменту під стіну по осі **Б** - $A_3 = 2 \times 3,2 \times 1,6 / 2 = 5,12 \text{ м}^2$.

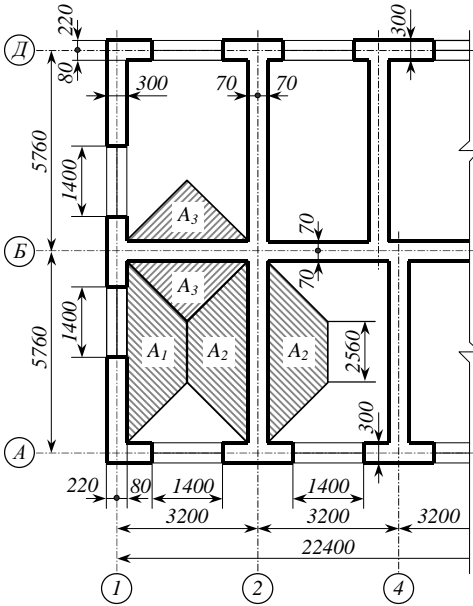


Рис. В.3.2. Вантажні площі для зовнішньої і внутрішніх несучих стін по осях **1, 2 і Б**

Збір навантажень на фундаменти представлений у табличній формі (див. табл. В.3.1...В.3.4).

Таблиця В.3.1

Конструкції та вага 1 м^2 покриттів і перекриттів

№ з/п	Ескіз	Конструкція	Об'ємна вага, кН/м^3 , або вага 1 м^2 , кН/м^2	Товщина шару, м	Вага 1 м^2 конструкції		
					Характеристична та експлуат. розрахункова для розрахунків за деформаціями $N_0 = N_c = N_{II}$, кН/м^2	Коефіцієнт надійності за граничним навантаженням γ_{fn}	Гранична розрахункова для розрахунків за несучою здатністю $N_I = N_0 \gamma_{fn}$, кН/м^2
1	2	3	4	5	6	7	8
1. Покриття (теплі дах)		4 шари руберойду на бітумній мастиці	0,20	---	0,20	1,3	0,260
		Цементно-піщана стяжка	22,00	0,02	0,44	1,3	0,572
		Утеплювач (керамзит)	6,00	0,20	1,20	1,3	1,560
		Пароізоляція	0,05	---	0,05	1,3	0,065
		Цементно-піщана стяжка	22,00	0,02	0,44	1,3	0,572
		Збірна керамзитобетонна плита покриття	17,00	0,16	2,72	1,1	2,992
Разом:					5,05	$\gamma_{fn} = 1,192$	6,021

продовження табл. В.3.1

1	2	3	4	5	6	7	8
2. Горішнє перекриття		Цементно-піщана стяжка	22,00	0,02	0,44	1,3	0,572
		Звукоізоляція (шлакобетон)	10,00	0,05	0,50	1,3	0,650
		Збірна керамзитозалізобетонна плита перекриття	17,00	0,16	2,72	1,1	2,992
		Разом:			3,66	$\bar{\gamma}_{fm} = 1,151$	4,214
3. Міжповерхове перекриття		Лінолеум	0,05	---	0,05	1,3	0,065
		Цементно-піщана стяжка	22,00	0,02	0,44	1,3	0,572
		Звукоізоляція (шлакобетон)	10,00	0,05	0,50	1,3	0,650
		Збірна керамзитозалізобетонна плита перекриття	17,00	0,16	2,72	1,1	2,992
Разом:			3,71	$\bar{\gamma}_{fm} = 1,153$	4,279		
4. Надпідвальне перекриття		Лінолеум	0,05	---	0,05	1,3	0,065
		Цементно-піщана стяжка	22,00	0,02	0,44	1,3	0,572
		Утепловач (керамзит)	6,00	0,20	1,20	1,3	1,560
		Пароізоляція	0,05	---	0,05	1,3	0,065
Цементно-піщана стяжка	22,00	0,02	0,44	1,3	0,572		
Збірна керамзитозалізобетонна плита перекриття	17,00	0,16	2,72	1,1	2,992		
Разом:			4,90	$\bar{\gamma}_{fm} = 1,189$	5,826		

Таблиця В.3.2

Навантаження на фундамент стіни по осі I ($A_f = 6,66 \text{ м}^2$)

№ з/п	Вид навантаження	Характеристичне N_p [або квазіпостійне розрахункове N_p] навантаження, $\kappa\text{Н}$	Розрахункові навантаження				
			Експлуатаційне		Граничне		
			Коефіцієнт надійності γ_c	Значення $N_c = N_p \gamma_c = N_{п}$ [або $N_p = N_{п}$], $\kappa\text{Н}$	Коефіцієнт надійності γ_m	Значення $N_m = N_c \gamma_m = N_b$, $\kappa\text{Н}$	
1	2	3	4	5	6	7	
А. Постійні навантаження:							
1.	Вага покриття (даху)	5,05×6,66	1,0	33,63	1,192	40,09	
2.	Вага горішнього перекриття	3,66×6,66	1,0	24,38	1,151	28,06	
3.	Вага 4-х міжповерхових перекриттів	3,71×6,66×4	1,0	98,83	1,153	113,96	
4.	Вага надпідвального перекриття	4,90×6,66	1,0	32,63	1,189	38,80	
5.	Вага парапету і стіни вище горішнього перекриття	5,76×4,46×0,3×10,50	1,0	80,92	1,2	97,10	
6.	Вага стін 5-ти поверхів із відрахуванням віконних прорізів	(5,76×2,7-1,4×1,5)×0,3×10,50×5	1,0	211,87	1,2	254,24	
7.	Вага цокольної частини стіни	5,76×1,1×0,3×24,00	1,0	45,62	1,1	50,18	
8.	Вага внутрішньоквартирних перегородок на 5-ти поверхах	2,00×6,66×5	1,0	66,60	1,1	73,26	
Разом постійних навантажень:				594,48		695,69	
Б. Змінні навантаження:							
1.	Снігове (5-ий район) для розрахунків: - за деформаціями (за II-юю ГТС); - за несучою здатністю (за I-юю ГТС)	$[(0,4 \times 1,54 - 0,16) \times 1 \times 1 \times 1 \times 6,66] \times 0,95$ $1,54 \times 1 \times 1 \times 1 \times 6,66 \times 0,9$	---	2,88	---	---	
2.	На горішнє перекриття	0,7×6,66×0,9	1,0	4,19	1,3	5,45	
3.	На 5-ти міжповерхових перекриттях для розрахунків: - за деформаціями (за II-юю ГТС); - за несучою здатністю (за I-юю ГТС)	$[0,35 \times 6,66] \times 0,95 \times 5$ $1,5 \times 6,66 \times 0,9 \times 5$	---	11,07	---	---	
Разом змінних навантажень:				18,14		73,12	
Усього навантаження на відрізок фундаменту стіни по осі I довжиною 5,76 м:					612,62		768,81
Усього навантаження на 1 лог.м довжини фундаменту стіни по осі I:				$N_{п} = 612,62 / 5,76 = 106,36 \text{ кН/м}$		$N_{b} = 768,81 / 5,76 = 133,47 \text{ кН/м}$	

Таблиця В.3.3

Навантаження на фундамент стіни по осі 2 ($A_2=13,31 \text{ м}^2$)

№ з/п	Вид навантаження	Характеристичне N_0 [або квазіпостійне розрахункове N_p] * навантаження, кН	Розрахункові навантаження			
			Експлуатаційне		Граничне	
			Коефіцієнт надійності γ_c	Значення $N_c=N_0/\gamma_c=N_{II}$ [або $N_p=N_{II}$], кН	Коефіцієнт надійності γ_m	Значення $N_m=N_0/\gamma_m=N_s$, кН
1	2	3	4	5	6	7
А. Постійні навантаження:						
1.	Вага покриття (даху)	5,05×13,31	1,0	67,22	1,192	80,12
2.	Вага горіщного перекриття	3,66×13,31	1,0	48,72	1,151	56,07
3.	Вага 4-х міжповерхових перекриттів	3,71×13,31×4	1,0	197,52	1,153	227,74
4.	Вага надпідвального перекриття	4,90×13,31	1,0	65,22	1,189	77,55
5.	Вага парапету і стіни вище горіщного перекриття	5,76×4,46×0,14×25,00	1,0	89,91	1,1	98,91
6.	Вага стін 5-ти поверхів	5,76×2,7×0,14×25,0×5	1,0	272,16	1,1	299,38
7.	Вага цокольної частини стіни	5,76×1,1×0,3×24,00	1,0	45,62	1,1	50,18
8.	Вага внутрішньоквартирних перегородок на 5-ти поверхах	2,00×13,31×5	1,0	133,10	1,1	146,41
Разом постійних навантажень:				919,47		1036,36
Б. Змінні навантаження:						
1.	Снігове (5-ий район) для розрахунків: - за деформаціями (за II-ю ГТС);	$[(0,4 \times 1,54 - 0,16) \times 1 \times 1 \times 1 \times 13,31]^* \times 0,95$	---	5,76	---	---
	- за несучою здатністю (за I-ю ГТС)	$1,54 \times 1 \times 1 \times 1 \times 13,31 \times 0,9$	---	---	1,0	18,45
2.	На горіще перекриття	$0,7 \times 13,31 \times 0,9$	1,0	8,39	1,3	10,90
3.	На 5-ти міжповерхових перекриттях для розрахунків: - за деформаціями (за II-ю ГТС);	$[0,35 \times 13,31]^* \times 0,95 \times 5$	---	22,13	---	---
	- за несучою здатністю (за I-ю ГТС)	$1,50 \times 13,31 \times 0,9 \times 5$	---	---	1,3	116,80
Разом змінних навантажень:				36,28		146,15
Усього навантаження на відрізок фундаменту стіни по осі 2 довжиною 5,76 м:				955,75		1182,51
Усього навантаження на 1 лог.м довжини фундаменту стіни по осі 2:			$N_{II}=955,75/5,76=165,93 \text{ кН/м}$		$N_m=1182,51/5,76=205,30 \text{ кН/м}$	

Навантаження на фундамент під стіну по осі **Б** слід визначати так само, як і для фундаменту під стіну по осі 2 (див. табл. В.3.3), приймаючи величину вантажної площі $A_3=5,12 \text{ м}^2$ (див. рис. В.3.2).

ПРИКЛАД В.4. Зібрати навантаження на фундаменти під стіни й колони виробничо-заготовчого цеху ПМК (рис. В.4.1) із такими конструктивними рішеннями:

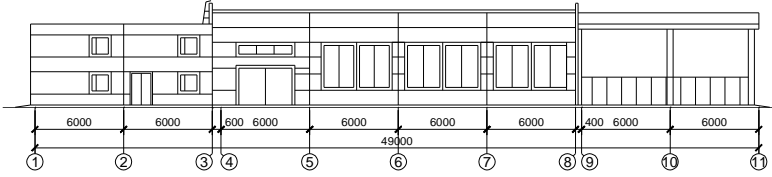
А. Конструктивна схема будівлі:

- в осях **1-3** – із несучими поздовжніми стінами;
- в осях **4-8** – повний залізобетонний каркас;
- в осях **9-11** – вантажний майданчик під навісом.

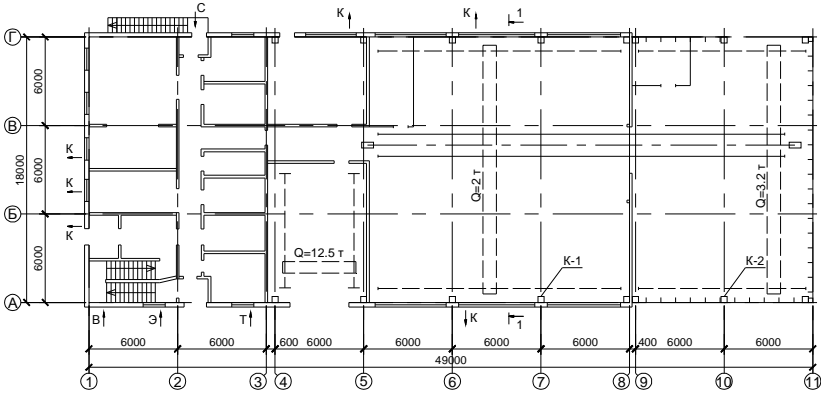
Б. Виробнича частина будівлі:

1. Фундаменти – монолітні залізобетонні.
2. Фундаментні балки – збірні залізобетонні, вага 12 кН .
3. Колони – збірні залізобетонні перерізом 400×400 мм, вага 27 кН .
4. Балки покриття – збірні залізобетонні, вага 54 кН .
5. Покриття – збірні залізобетонні ребристі плити, вага 1 м^2 – 1,75 кН .

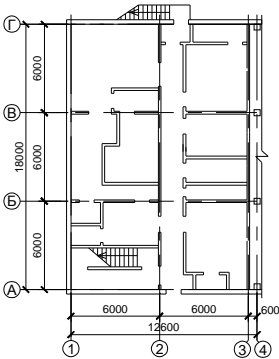
ФАСАД В ОСЯХ 1-11



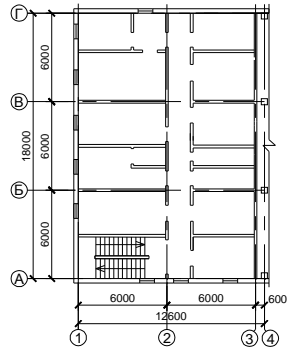
ПЛАН НА ПОЗН. 0.000



ПЛАН НА ПОЗН. -3.000



ПЛАН НА ПОЗН. 3.000



РОЗРІЗ 1-1

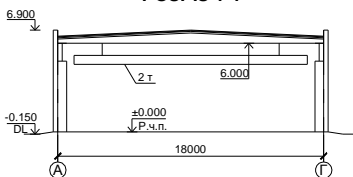


Рис. В.4.1. Опорна схеми виробничо-заготовчого цеху ПМК із типового проекту

6. Покрівля – рулонна 4-шарова, утеплювач – пінобетон $\delta=200$ мм і $\gamma=4,0$ кН/м³.
7. Стіни – збірні легкобетонні панелі $\delta=300$ мм і $\gamma=6,0$ кН/м³.
8. Внутрішній транспорт – підвісні крани вантажністю 2,0 і 3,2 т.
9. Вікна – розміром 4,0×3,0(н) м.

В. Адміністративна частина:

1. Фундаменти – збірні бетонні блоки за ДСТУ Б В.2.6-108:2010 [17], збірні залізобетонні плити за ДСТУ Б В.2.6-109:2010 [18].
2. Покриття й переkritтя – збірні залізобетонні круглопустотні плити, вага 1 м² – 3,0 кН.
3. Стіни – цегляні; зовнішні – $\delta=510$ мм, внутрішні (осей 2 і 3) – $\delta=380$ мм.
4. Перегородки – цегляні (вага, приведена до 1 м² підлоги – 2,0 кН/м²).
5. Підлога – паркетна.
6. Вікна – розміром 2,0×1,5(н) м.
7. Позначка підлоги підвалу –3,000 м.

Район будівництва – м. Вінниця.

ЗАВДАННЯ: Зібрати навантаження на фундаменти під стіни по осях **1** і **2** та колони **К-1** і **К-2**.

На фундаменти під колони **К-1** і **К-2** крім власної ваги надземних конструкцій діють момент зовнішніх сил $M_{II}=60$ кН×м ($M_I=70$ кН×м) та горизонтальна сила $F_{0h II}=25$ кН ($F_{0h I}=30$ кН).

Розв'язання:

Згідно із завданням на відведеній під будівництво ділянці треба запроєктувати фундаменти під виробничо-заготовчий цех ПМК. Конструктивна схема проєктованої будівлі така:

в осях **1-3** – двоповерхова адміністративна частина (із підвалом) із поздовжніми несучими стінами;

в осях **4-8** – одноповерхова виробнича частина (без підвалу) у вигляді повного залізобетонного каркаса;

в осях **9-11** – вантажний майданчик під навісом у вигляді неповного залізобетонного каркаса.

Будівля проєктується в м. Вінниця, яке згідно з рис. Б.1 у додатку Б відноситься до 4-го снігового району за вагою снігового покриву на 1 м² горизонтальної поверхні ґрунту ($S_0=1,36$ кПа; див. табл. Б.14 у додатку Б).

Визначимо навантаження на фундаменти під несучі зовнішню й внутрішню стіни по осях **1** і **2** та колони **К-1** і **К-2** на рівні розпланованої поверхні рельєфу DL (тобто на рівні уступу фундаментів).

Вантажні площі, із яких слід збирати навантаження, що передаються на фундаменти, будуть такі (див. рис. В.4.2 і В.4.3):

для фундаменту під стіну по осі **1** – $A_1=2,805 \times 3,0=8,42$ м²;

для фундаменту під стіну по осі **2** – $A_2=(2,805+2,81) \times 1,0=5,62$ м²;

для фундаменту під колону **K-1** – $A_3=9,0 \times 6,0=54,0 \text{ м}^2$;
 для фундаменту під колону **K-2** – $A_4=9,0 \times 6,0=54,0 \text{ м}^2$.

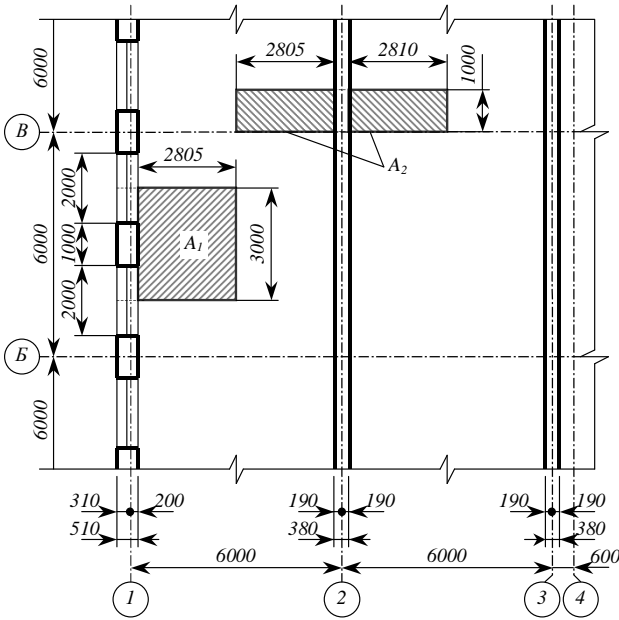


Рис. В.4.2. Вантажні площі для зовнішньої і внутрішньої несучих стін по осях I і 2

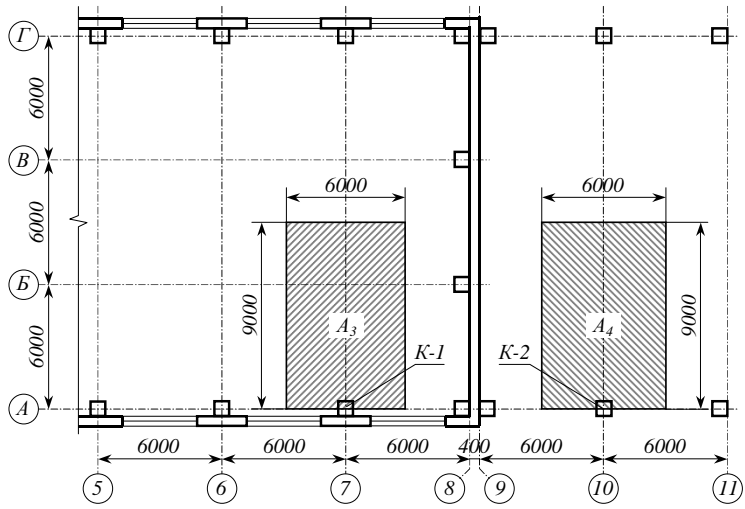
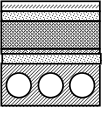
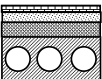
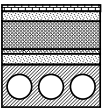
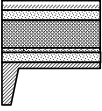
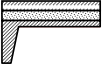


Рис. В.4.3. Вантажні площі для колон **K-1** і **K-2**

Збір навантажень на фундаменти представлений у табличній формі (див. табл. В.4.1...В.4.4).

Таблиця В.4.1

Конструкції та вага 1 м^2 покриттів і перекриттів

№ з/п	Ескіз	Конструкція	Об'ємна вага γ , кН/м^3 або вага 1 м^2 , кН/м^2	Товщина шару, м	Вага 1 м^2 конструкції		
					Характеристична та експлуат. розрахункова для розрахунків за деформаціями $N_0=N_c=N_{п}$, кН/м^2	Коефіцієнт надійності за граничним навантаженням γ_{fn}	Гранична розрахункова для розрахунків за несучою здатністю $N_f=N_0\gamma_{fn}$, кН/м^2
1	2	3	4	5	6	7	8
Для несучих стін по осях I і 2 (адміністративна частина будівлі)							
1. Покриття (теплі дах)		4 шари руберойду на бітумній мастиці	0,20	---	0,20	1,3	0,260
		Цементно-піщана стяжка	22,00	0,02	0,44	1,3	0,572
		Утеплювач (пінобетон)	4,00	0,20	0,80	1,3	1,040
		Пароізоляція	0,05	---	0,05	1,3	0,065
		Цементно-піщана стяжка	22,00	0,02	0,44	1,3	0,572
		Збірна залізобетонна круглопустотна плита покриття	3,00	---	3,00	1,1	3,300
		Разом:			4,93		$\gamma_{fn} = 1,178$
2. Міжповерхове перекриття		Паркет на бітумній мастиці	5,00	0,02	0,10	1,3	0,130
		Цементно-піщана стяжка	22,00	0,02	0,44	1,3	0,572
		Звукоізоляція (шлакобетон)	10,00	0,05	0,50	1,3	0,650
		Збірна залізобетонна круглопустотна плита перекриття	3,00	---	3,00	1,1	3,300
		Разом:			4,04		$\gamma_{fn} = 1,152$
3. Наддільняльне перекриття		Паркет на бітумній мастиці	5,00	0,02	0,10	1,3	0,130
		Цементно-піщана стяжка	22,00	0,02	0,44	1,3	0,572
		Утеплювач (пінобетон)	4,00	0,20	0,80	1,3	1,040
		Пароізоляція	0,05	---	0,05	1,3	0,065
		Цементно-піщана стяжка	22,00	0,02	0,44	1,3	0,572
		Збірна залізобетонна круглопустотна плита перекриття	3,00	---	3,00	1,1	3,300
		Разом:			4,83		$\gamma_{fn} = 1,176$
Для колони К-1 (виробнича частина будівлі)							
4. Покриття (теплі дах)		4 шари руберойду на бітумній мастиці	0,20	---	0,20	1,3	0,260
		Цементно-піщана стяжка	22,0	0,02	0,44	1,3	0,572
		Утеплювач (пінобетон)	4,00	0,20	0,80	1,3	1,040
		Пароізоляція	0,05	---	0,05	1,3	0,065
		Цементно-піщана стяжка	22,0	0,02	0,44	1,3	0,572
		Збірна залізобетонна ребриста плита покриття	1,75	---	1,75	1,1	1,925
		Разом:			3,68		$\gamma_{fn} = 1,205$
Для колони К-1 (виробнича частина будівлі)							
5. Покриття (навіс)		4 шари руберойду на бітумній мастиці	0,20	---	0,20	1,3	0,260
		Цементно-піщана стяжка	22,0	0,02	0,44	1,3	0,572
		Збірна залізобетонна ребриста плита покриття	1,75	---	1,75	1,1	1,925
		Разом:			2,39		$\gamma_{fn} = 1,154$

Таблиця В.4.2

Навантаження на фундамент стіни по осі I ($A_I=8,42 \text{ м}^2$)

№ з/п	Вид навантаження	Характеристичне N_0 [або квазіпосвітійне розрахункове N_p] * навантаження, кН	Розрахункові навантаження			
			Експлуатаційне		Граничне	
			Коефіцієнт надійності γ_f	Значення $N_e=N_0\gamma_f=N_{pl}$ [або $N_p=N_{pl}$], кН	Коефіцієнт надійності γ_m	Значення $N_m=N_0\gamma_m=N_s$, кН
1	2	3	4	5	6	7
А. Постійні навантаження:						
1.	Вага покриття (даху)	4,93×8,42	1,0	41,51	1,178	48,90
2.	Вага міжповерхового перекриття	4,04×8,42	1,0	34,02	1,152	39,19
3.	Вага надпідвального перекриття	4,83×8,42	1,0	40,67	1,176	47,83
4.	Вага парапетної частини стіни	3,0×0,9×0,42×18,00	1,0	20,41	1,1	22,45
5.	Вага зовнішніх стін 2-х поверхів із відрхуванням віконних прорізів	(3,0×3,0-2,0×1,5)×0,55×18,00×2	1,0	118,80	1,1	130,68
6.	Вага цокольної частини стіни	3,0×0,15×0,55×18,00	1,0	4,46	1,1	4,90
7.	Вага внутрішніх перегородок на 2-х поверхах	2,00×8,42×2	1,0	33,68	1,1	37,05
Разом постійних навантажень:				293,54		330,99
Б. Змінні навантаження:						
1.	Снігове (4-ий район) для розрахунків: - за деформаціями (за II-юю ГГС);	[(0,4×1,36-0,16)×1×1×1×8,42]*0,95	---	3,07	---	---
	- за несучою здатністю (за I-юю ГГС)	1,36×1×1×1×8,42×0,9	---	---	1,0	10,31
2.	На міжповерхове та надпідвальне перекриття для розрахунків: - за деформаціями (за II-юю ГГС);	[0,85×8,42]*0,95×2	---	13,60	---	---
	- за несучою здатністю (за I-юю ГГС)	2,00×8,42×0,9×2	---	---	1,2	36,37
Разом змінних навантажень:				16,67		46,68
Усього навантаження на відрізок фундаменту стіни по осі I довжиною 3,0 м:				310,21		377,68
Усього навантаження на 1 лог.м довжини фундаменту стіни по осі I:				$N_{0I}=310,21/3,0=103,40 \text{ кН/м}$		$N_{0I}=377,68/3,0=125,89 \text{ кН/м}$

Таблиця В.4.3

Навантаження на фундамент стіни по осі 2 ($A_2=5,62 \text{ м}^2$)

№ з/п	Вид навантаження	Характеристичне N_0 [або квазіпосвітійне розрахункове N_p] * навантаження, кН	Розрахункові навантаження			
			Експлуатаційне		Граничне	
			Коефіцієнт надійності γ_f	Значення $N_e=N_0\gamma_f=N_{pl}$ [або $N_p=N_{pl}$], кН	Коефіцієнт надійності γ_m	Значення $N_m=N_0\gamma_m=N_s$, кН
1	2	3	4	5	6	7
А. Постійні навантаження:						
1.	Вага покриття (даху)	4,93×5,62	1,0	27,71	1,178	32,64
2.	Вага міжповерхового перекриття	4,04×5,62	1,0	22,70	1,152	26,16
3.	Вага надпідвального перекриття	4,83×5,62	1,0	27,14	1,176	31,92
4.	Вага внутрішніх стін 2-х поверхів	1,0×3,0×0,42×18,00×2	1,0	45,36	1,1	49,90
5.	Вага цокольної частини стіни	1,0×0,15×0,42×18,00	1,0	1,13	1,1	1,25
6.	Вага внутрішніх перегородок на 2-х поверхах	2,00×5,62×2	1,0	22,48	1,1	24,73
Разом постійних навантажень:				146,52		166,60
Б. Змінні навантаження:						
1.	Снігове (4-ий район) для розрахунків: - за деформаціями (за II-юю ГГС);	[(0,4×1,36-0,16)×1×1×1×5,62]*0,95	---	2,05	---	---
	- за несучою здатністю (за I-юю ГГС)	1,36×1×1×1×5,62×0,9	---	---	1,0	6,88
2.	На міжповерхове та надпідвальне перекриття для розрахунків: - за деформаціями (за II-юю ГГС);	[0,85×5,62]*0,95×2	---	9,08	---	---
	- за несучою здатністю (за I-юю ГГС)	2,00×5,62×0,9×2	---	---	1,2	24,28
Разом змінних навантажень:				11,13		31,16
Усього навантаження на відрізок фундаменту стіни по осі 2 довжиною 1,0 м:				157,65		197,76
Усього навантаження на 1 лог.м довжини фундаменту стіни по осі 2:				$N_{02}=157,65/1,0=157,65 \text{ кН/м}$		$N_{02}=197,76/1,0=197,76 \text{ кН/м}$

Таблиця В.4.4

Навантаження на фундамент колони **K-1** ($A_3=54,00 \text{ м}^2$)

№ з/п	Вид навантаження	Характеристичне N_0 [або квазіпостійне розрахункове N_p]* навантаження, кН	Розрахункові навантаження			
			Експлуатаційне		Граничне	
			Коефіцієнт надійності γ_{fc}	Значення $N_c=N_0\gamma_{fc}=N_{II}$ [або $N_p=N_{II}$], кН	Коефіцієнт надійності γ_{fm}	Значення $N_m=N_0\gamma_{fm}=N_B$, кН
1	2	3	4	5	6	7
А. Постійні навантаження:						
1.	Вага покриття (даху)	3,68×54,00	1,0	198,72	1,205	239,46
2.	Вага збірної з/б балки покриття	54,00/2	1,0	27,00	1,1	29,70
3.	Вага збірної з/б колони	27,00	1,0	27,00	1,1	29,70
4.	Вага зовнішньої стіни з відрахуванням віконних прорізів	(6,0×6,9-4,0×3,0)×0,3×6,00	1,0	52,92	1,1	58,21
5.	Вага збірної з/б фундаментної балки	12,00	1,0	12,00	1,1	13,20
Разом постійних навантажень:				317,64		370,27
Б. Змінні навантаження:						
1.	Снігове (4-ий район) для розрахунків: - за деформаціями (за II-ю ГТС);	$[(0,4 \times 1,36 - 0,16) \times 1 \times 1 \times 1 \times 54,00]^* \times 0,95$	---	19,70	---	---
	- за несучою здатністю (за I-ю ГТС)	$1,36 \times 1 \times 1 \times 1 \times 54,00 \times 0,9$	---	---	1,0	66,10
2.	Кранове ($Q=20 \text{ кН}$) для розрахунків: - за деформаціями (за II-ю ГТС);	$\{[(20/2)/2]/[(20/2)/2+20]\} \times \{[(20/2)/2+20]\}^* \times 0,95$	---	4,75	---	---
	- за несучою здатністю (за I-ю ГТС)	$\{[(20/2)/2+20]\} \times 0,9$	---	---	1,1	24,75
Разом змінних навантажень:				24,45		90,85
Усього навантаження на фундамент колони K-1:				$N_{0II}=342,09 \text{ кН}$		$N_{0I}=461,12 \text{ кН}$

ПРИМІТКА. Згідно з п. 7 ДБН В.1.2-2:2006 [2] для вертикального навантаження від крана встановлюємо два розрахункових значення:

для розрахунків за несучою здатністю (за I-ю ГТС) – граничне $F_m = \gamma_{fm} F_0 \psi$;

для розрахунків за деформаціями (за II-ю ГТС) – квазіпостійне $F_p = \gamma_{fp} F_0$,

де $\gamma_{fm} = 1,1$ – коефіцієнт надійності при заданому періоді повторюваності $T=50$ років (табл. 7.1 ДБН [2]); $\gamma_{fp} = F_{0I}/F_0 = [(Q/2)/2]/[(Q/2)/2+Q] = [(20/2)/2]/[(20/2)/2+20]$; F_0 – навантаження від крана з вантажем (навантаження від крана й вантажу приймаємо відповідно $Q/2$ і $Q-20 \text{ кН}$); F_{0I} – те ж саме, без вантажу; ψ – коефіцієнт сполучення навантажень, який приймаємо 0,95 і 0,9 відповідно для розрахунків за I-ю і II-ю групами граничних станів.

Таблиця В.4.5

Навантаження на фундамент колони **K-2** ($A_4=54,00 \text{ м}^2$)

№ з/п	Вид навантаження	Характеристичне N_0 [або квазіпостійне розрахункове N_p]* навантаження, кН	Розрахункові навантаження			
			Експлуатаційне		Граничне	
			Коефіцієнт надійності γ_{fc}	Значення $N_c=N_0\gamma_{fc}=N_{II}$ [або $N_p=N_{II}$], кН	Коефіцієнт надійності γ_{fm}	Значення $N_m=N_0\gamma_{fm}=N_B$, кН
1	2	3	4	5	6	7
А. Постійні навантаження:						
1.	Вага покриття (навісу)	2,39×54,00	1,0	198,72	1,205	239,46
2.	Вага збірної з/б балки покриття	54,00/2	1,0	27,00	1,1	29,70
3.	Вага збірної з/б колони	27,00	1,0	27,00	1,1	29,70
Разом постійних навантажень:				252,72		298,86
Б. Змінні навантаження:						
1.	Снігове (4-ий район) для розрахунків: - за деформаціями (за II-ю ГТС);	$[(0,4 \times 1,36 - 0,16) \times 1 \times 1 \times 1 \times 54,00]^* \times 0,95$	---	19,70	---	---
	- за несучою здатністю (за I-ю ГТС)	$1,36 \times 1 \times 1 \times 1 \times 54,00 \times 0,9$	---	---	1,0	66,10
2.	Кранове для розрахунків: - за деформаціями (за II-ю ГТС);	$\{[(32/2)/2]/[(32/2)/2+32]\} \times \{[(32/2)/2+32]\}^* \times 0,95$	---	7,60	---	---
	- за несучою здатністю (за I-ю ГТС)	$\{[(32/2)/2+32]\} \times 0,9$	---	---	1,1	39,60
Разом змінних навантажень:				27,30		105,70
Усього навантаження на фундамент колони K-2:				$N_{0II}=280,02 \text{ кН}$		$N_{0I}=404,56 \text{ кН}$

3. Визначаємо глибину закладання фундаменту d_{III} з урахуванням конструктивних рішень проекрованої будівлі (необхідність влаштування підвалу; див. рис. 8.5, а). Будемо мати (див. рис. В.5.1) $d_{III}=d_b+d_I=1,3+0,5=1,8$ м.

Висновок: Остаточню за глибину закладання фундаменту приймемо максимальне зі значень d_I , d_{II} і d_{III} , тобто $d=d_{III}=1,8$ м.

ПРИКЛАД В.6. Визначити глибину закладання стовпчастого фундаменту мілкового закладання під збірну залізобетонну колону **К-1** крайнього ряду (розміри поперечного перерізу колони $b_c \times h_c = 400 \times 400$ мм) одноповерхової виробничої частини без підвалу промислової будівлі (опорна схема будівлі наведена на рис. В.4.1 у прикладі В.4). Будівля зводиться в м. Вінниці. Значення середньомісячних температур зовнішнього повітря за зимовий період (грудень, січень і лютий) для м. Вінниці становлять відповідно $-5,8$; $-4,3$ і $-2,5$ °С (див. табл. Б.26 у додатку Б). Несучий шар ґрунтової основи – суглинок твердий з показником текучості $I_L = -0,06$; рівень ґрунтових вод **WL** знаходиться на глибині $d_w = 7,7$ м від рівня планувальної поверхні землі **DL** (ґрунтові умови представлені в прикладі В.2).

Розв’язання: Розрахунок виконуємо у такій послідовності (див. рис. 8.5, б і рис. В.6.1):

1. Визначаємо глибину закладання фундаменту d_I , виходячи з розрахункової глибини сезонного промерзання ґрунту d_f (тобто залежно від кліматичних особливостей району будівництва), за формулою (8.9)

$$d_I = d_f = k_h d_{f0} = k_h d_0 \sqrt{M_f} = 1,1 \times 0,23 \times \sqrt{12,6} = 0,9 \text{ м},$$

де $k_h = 1,1$ як для зовнішніх і внутрішніх фундаментів будівлі, передбачаючи можливість ведення будівництва її надземної частини у зимовий період із від’ємними температурами; $d_0 = 0,23$ як для суглинка – ґрунту, що є несучим шаром основи (див. формулу (8.10)); $M_f = 5,8 + 4,3 + 2,5 = 12,6$ як сума абсолютних значень середньомісячних мінусових температур зовнішнього повітря за зимовий період для м. Вінниці (див. формулу (8.10)).

2. Визначаємо глибину закладання фундаменту d_{II} з урахуванням інженерно-гідрогеологічних умов будівельної ділянки. Відстань від розрахункової глибини промерзання ґрунту до рівня ґрунтових вод **WL** у зимовий період становить $d_w - d_f = 7,7 - 0,9 = 6,8 \text{ м} > 2,0 \text{ м}$. Отже, ґрунт, що залягає безпосередньо під подошвою фундаменту (суглинок із показником текучості $I_L = -0,06 < 0,25$), не може зазнавати морозного здимання;

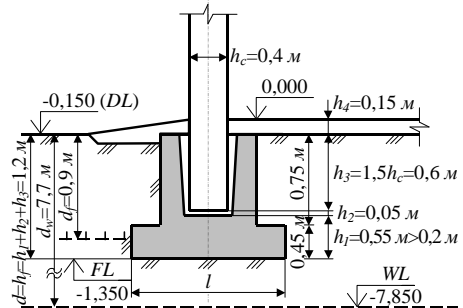


Рис. В.6.1. Схема до визначення глибини закладання стовпчастого фундаменту мілкового закладання під збірну залізобетонну колону крайнього ряду

глибина закладання фундаменту d_{II} при цьому має бути $d_{II} \geq 0,5d_f = 0,5 \times 0,9 = 0,45$ м (див. табл. Б.24 у додатку Б).

3. Визначаємо глибину закладання фундаменту d_{III} з урахуванням його конструктивних рішень (необхідності розміщення колони в стаканній частині фундаменту, запобігання продавлювання колоною його плитної частини, дотримання уніфікації розмірів фундаменту та його окремих елементів; див. рис. 8,5, б). Будемо мати (див. рис. В.6.1) $d_{III} = h_1 + h_2 + h_3 = 0,2 + 0,05 + 1,5 \times 0,4 = 0,85$ м. Приймаємо $d_{III} = 1,2$ м (кратне 150 мм).

Висновок: Остаточню за глибину закладання фундаменту приймаємо максимальне зі значень d_I , d_{II} і d_{III} , тобто $d = d_{III} = 1,2$ м.

ПРИКЛАД В.7. Визначити необхідні розміри підшови стрічкового фундаменту мілкого закладання під центрально навантажену зовнішню стіну по осі *I* житлової будівлі з підвалом (див. інженерно-геологічні умови будівельної ділянки у прикладі В.1 і опорну схему будівлі на рис. В.3.1 у прикладі В.3).

Дано: Інженерно-геологічний розріз будівельної ділянки та дані про виявлені ґрунти наведені відповідно на рис. В.1.2 і в табл. В.1.3 у прикладі В.1.

Опорна схема будівлі представлена на рис. В.3.1 у прикладі В.3. За умовну позначку $\pm 0,000$ прийнятий рівень “чистої” підлоги першого поверху, що відповідає абсолютній позначці $64,8 - 0,5 + 1,1 = 65,4$ м, де “64,8 м” – абсолютна позначка гирла свердловини № 2 (див. висновки та рекомендації у параграфі В.1.4 прикладу В.1); “0,5 м” – товщина ґрунтово-рослинного шару, тобто ґрунту *ІГЕ-1* (див. табл. В.1.3 і рис. В.1.2 у прикладі В.1); “-1,1 м” – відносна позначка планувальної поверхні землі *DL* на будівельній ділянці (див. рис. В.3.1 у прикладі В.3).

Будівля має жорстку конструктивну схему зі співвідношенням довжини будівлі до її висоти $L/H = 22400/17960 = 1,3$ (див. рис. В.3.1 у прикладі В.3).

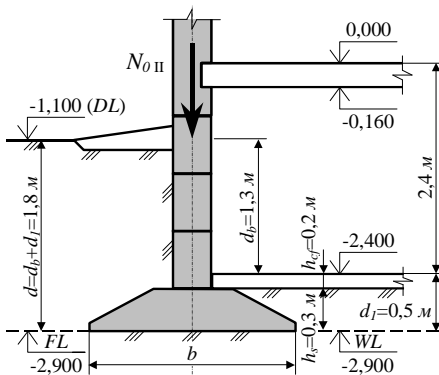


Рис. В.7.1. Схема до визначення ширини підшови стрічкового фундаменту мілкого закладання під центрально навантажену зовнішню стіну

Глибину закладання фундаменту $d = 1,8$ м зумовлюють конструктивні рішення будівлі, а саме – необхідність влаштування підвалу (див. приклад В.5 і рис. В.7.1). Відносна позначка підлоги підвалу $-2,400$ (див. рис. В.3.1 у прикладі В.3).

Аналізом інженерно-геологічних умов будівельної ділянки встановлено, що безпосередньо під підшовою фундаменту та вище неї залягає суглинок м'якопластичний непросідний (ґрунт *ІГЕ-2*) із такими фізико-механічними характеристиками

(див. табл. В.1.3 у прикладі В.1): щільність ґрунту природної будови $\rho=1,78$ т/см³; показник текучості й коефіцієнт пористості ґрунту відповідно $I_L=0,65$ і $e=0,9$; кут внутрішнього тертя й питоме зчеплення ґрунту відповідно $\varphi_{II}=14^0$ і $c_{II}=14$ кПа. Міцнісні характеристики ґрунту (φ і c) визначені безпосередніми випробуваннями.

Вертикальне розрахункове навантаження на 1 пог. м довжини фундаменту під стіну $N_{0II}=106,36$ кН/м (див. табл. В.3.2 у прикладі В.3) прикладене до уступу фундаменту в рівні планувальної поверхні землі DL .

Розв'язання:

Фундамент під стіну – центрально навантажена конструкція.

Визначення ширини підшови фундаменту b (у розрахунках довжину стрічкового фундаменту приймають $l=1,0$ м) здійснюємо методом послідовних наближень у такому порядку:

1. З табл. Б.8 у додатку Б для ґрунту ІГЕ-2, що залягає безпосередньо під підшовою фундаменту (суглинку м'якопластичного непросідного з $I_L=0,65$ і $e=0,9$), знаходимо значення умовного розрахункового опору ґрунту R_0 . Будемо мати $R_0=158$ кПа (визначене інтерполяцією).

2. Ширину підшови стрічкового фундаменту в першому наближенні визначаємо за формулою (див. формулу (8.19))

$$b = \frac{N_{0II}}{R_0 - \gamma_m \cdot d} = \frac{106,36}{158 - 20 \cdot 1,8} = 0,87 \text{ м.}$$

Приймаємо $b=1,0$ м (відповідно до розмірів стандартних збірних залізобетонних фундаментних плит-подушок, що виготовляються підприємствами будіндустрії; див. табл. Б.18 у додатку Б).

3. При прийнятій ширині $b=1,0$ м уточнюємо значення R за формулою (див. формулу (8.17))

$$R = \frac{\gamma_{c1}\gamma_{c2}}{k} [M_{\gamma} k_z b \gamma_{II} + M_q d_1 \gamma'_{II} + (M_q - I) d_b \gamma'_{II} + M_c c_{II}],$$

де $\gamma_{c1}=1,1$ і $\gamma_{c2}=1,0$ як для будівлі з жорсткою конструктивною схемою із $L/H=1,3$, під підшовою фундаменту якої залягає глинистий ґрунт із $I_L=0,65 > 0,5$ (див. табл. Б.27 у додатку Б); $\kappa=1$, оскільки міцнісні характеристики ґрунту (φ і c) визначені безпосередніми випробуваннями; $M_{\gamma}=0,29$, $M_q=2,17$ і $M_c=4,69$ як для ґрунту, у якого $\varphi_{II}=14^0$ (див. табл. Б.28 у додатку Б); $\kappa_z=1$ як для фундаменту при $b=1,0$ м < 10 м; $\gamma'_{II}=\gamma_{2}=17,8$ кН/м³ як для ґрунту ІГЕ-2 природної будови і $\gamma_{II}=\gamma_{sb,2}=8,95$ кН/м³ як для зваженого у воді ґрунту ІГЕ-2 (див. рис. В.5.1 у прикладі В.5 і табл. В.1.3 у прикладі В.1); $d_1=0,5$ м і $d_b=1,3$ м (див. рис. В.7.1); $c_{II}=14$ кПа.

У результаті матимемо

$$R = \frac{1,1 \times 1,0}{1,0} [0,29 \times 1 \times 1,0 \times 8,95 + 2,17 \times 0,5 \times 17,8 + (2,17 - 1) \times 1,3 \times 17,8 + 4,69 \times 14] =$$

$$= \frac{1,1 \times 1,0}{1,0} (0,29 \times 1 \times 1,0 \times 8,95 + 11205) = 126,11 \text{ кПа}$$

4. Коригуємо ширину b при уточненому значенні $R=126,11 \text{ кПа}$:

$$b = \frac{N_{0\Pi}}{R - \gamma_m d} = \frac{106,36}{126,11 - 20 \times 1,8} = 1,18 \text{ м.}$$

Приймаємо $b=1,2 \text{ м}$.

5. При прийнятій ширині $b=1,2 \text{ м}$ уточнюємо значення R :

$$R = \frac{1,1 \times 1,0}{1,0} (0,29 \times 1 \times 1,2 \times 8,95 + 11205) = 126,68 \text{ кПа.}$$

6. Перевіряємо виконання умови $p_m \Pi \leq R$ (див. формулу (8.15) і умову (8.11)). Будемо мати наступне:

$$p_{m\Pi} = \frac{N_{0\Pi}}{b} + \gamma_m \times d = \frac{106,36}{1,2} + 20 \times 1,8 = 124,63 \text{ кПа.}$$

Висновок: Маємо $p_{m \Pi}=124,63 \text{ кПа} < R=126,68 \text{ кПа}$. Умова виконується, отже, остаточно на цій стадії проектування під стіну по осі I приймаємо стандартну збірну залізобетонну фундаментну плиту-подушку шириною $b=1,2 \text{ м}$, а для подальших розрахунків сумісного осідання основи й фундаменту під зазначену стіну для ґрунтової основи може бути застосована модель лінійно-деформівного середовища.

ПРИКЛАД В.8. Визначити необхідні розміри підшоши стовпчастого монолітного залізобетонного фундаменту мілкого закладання під позакентровано навантажену збірну залізобетонну колону **К-1** крайнього ряду (розміри поперечного перерізу колони $b_c \times h_c = 400 \times 400 \text{ мм}$) одноповерхової виробничої частини промислової будівлі без підвалу (див. інженерно-геологічні умови будівельної ділянки у прикладі В.2 і опорну схему будівлі – на рис. В.4.1 у прикладі В.4).

Дано: Інженерно-геологічний розріз будівельної ділянки та дані про виявлені ґрунти наведені відповідно на рис. В.2.2 і в табл. В.2.3 у прикладі В.2.

Опорна схема будівлі представлена на рис. В.4.1 у прикладі В.4. За умовну позначку $\pm 0,000$ прийнятий рівень “чистої” підлоги першого поверху, що відповідає абсолютній позначці $176,3-0,4+0,15=176,05 \text{ м}$, де “176,3 м” – абсолютна позначка гирла свердловини № 2 (див. висновки та рекомендації у параграфі В.2.5 прикладу В.2); “0,4 м” – товщина ґрунтово-рослинного шару, тобто ґрунту *ПГЕ-1* (див. табл. В.2.3 і рис. В.2.2 у прикладі В.2); “–0,15 м” – відносна позначка планувальної поверхні землі *DL* на будівельній ділянці (див. рис. В.4.1 у прикладі В.4).

Виробнича частина будівлі має гнучку конструктивну схему (див. рис. В.4.1 у прикладі В.4).

Глибину закладання фундаменту $d=1,2 \text{ м}$ зумовлюють його конструктивні

рішення, а саме – необхідність розміщення колони в стаканній частині фундаменту, запобігання продавлювання колоною його плитної частини, дотримання уніфікації розмірів фундаменту та його окремих елементів (див. приклад В.6 і рис. В.8.1). Підвал відсутній, тобто $d_b=0$ (див. рис. В.4.1 у прикладі В.4).

Аналізом інженерно-геологічних умов будівельної ділянки встановлено, що безпосередньо під подошвою фундаменту і вище неї залягає суглинок твердий просідний (грунт ІГЕ-2) із такими фізико-механічними характеристиками (див. табл. В.2.3 у прикладі В.2): щільність ґрунту природної будови $\rho=1,79 \text{ з/см}^3$; щільність твердих мінеральних частинок ґрунту $\rho_s=2,74 \text{ з/см}^3$; природна вологість ґрунту $W=17\%$; вологість на межі розкочування ґрунту $W_p=18\%$; показник текучості й коефіцієнт пористості ґрунту відповідно $I_L=-0,06$ і $e=0,79$; коефіцієнт водонасичення ґрунту $S_r=0,59$; кут внутрішнього тертя й питоме зчеплення ґрунту відповідно $\phi_{II}=22^\circ$ і $c_{II}=22 \text{ кПа}$. Міцнісні характеристики ґрунту (ϕ і c) визначені безпосередніми випробуваннями.

Вертикальне розрахункове навантаження на фундамент під колону $N_{oII}=342,09 \text{ кН}$ (див. табл. В.4.4 у прикладі В.4) прикладене до уступу фундаменту в рівні планувальної поверхні землі DL . Крім того, на фундамент під колону діють момент зовнішніх сил $M_{II}=60 \text{ кН}\cdot\text{м}$ та горизонтальна сила $F_{ohII}=25 \text{ кН}$ (див. завдання до прикладу В.4).

Розв'язання:

Випадок 1 (фундамент проектується з квадратною в плані формою подошви).

Фундамент під колону – позацентрово навантажена конструкція.

Визначення розмірів подошви фундаменту $b \times l$ здійснюємо методом послідовних наближень у такому порядку:

1. В основі залягає шар товщиною $6,3 \text{ м}$ структурно нестійкого ґрунту ІГЕ-2 (суглинка твердого просідного), при цьому встановлено що ґрунтові умови будівельної ділянки відносяться до II-го типу за просіданням (див. п. В.2.3 у прикладі В.2). Спорудження фундаментів мілкого закладання можливе лише у випадку влаштування штучної основи з покращеними природними властивостями просідного ґрунту ІГЕ-2.

Оскільки для просідного ґрунту коефіцієнт водонасичення $S_r=0,59 < 0,7$ і щільність сухого ґрунту $\rho_d = \rho / (1 + W) = 1,79 / (1 + 0,17) = 1,53 \text{ з/см}^3 < 1,55 \text{ з/см}^3$, то застосуємо рекомендований для подібних випадків спосіб покращання (див. табл. 8.4) – ущільнення ґрунту важкими трамбівками з його попереднім зволожен-

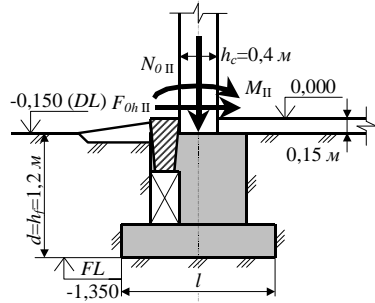


Рис. В.8.1. Схема до визначення розмірів подошви стовпчастого фундаменту мілкого закладання під позацентрово навантажену колону крайнього ряду

ням до оптимальної вологості W_{opt} (для глинистих ґрунтів приймають $W_{opt} = W_p - (1...3\%)$), при якій досягаються найбільша ефективність ущільнення й найменші витрати фізичної праці та енергоресурсів (див. параграф 8.8.1).

Ущільнення здійснюємо до досягнення щільності ґрунту в сухому стані $\rho_{ds} = 1,7 \text{ г/см}^3$ при оптимальній вологості ущільнення $W_{opt} = W_p - 1\% = 18 - 1 = 17\%$. Як бачимо, у цьому конкретному випадку $W_{opt} = 17\%$ дорівнює вологості ґрунту у природному заляганні $W = 17\%$, тобто ефективне ущільнення ґрунту не потребує його зволоження. При цьому об'ємна вага ґрунту після його ущільнення становитиме $\gamma_{II} = \rho_{ds}(1 + W_{opt}) \times g = 1,7 \times (1 + 0,17) \times 10 = 19,9 \text{ кН/м}^3$ (тут $g = 9,81 \approx 10 \text{ м/с}^2$ – прискорення вільного падіння).

Отже, з табл. Б.9 у додатку Б для ґрунту ІГЕ-2, що залягає безпосередньо під подошвою фундаменту (суглинку твердого просідного, ущільненого з щільністю в сухому стані $\rho_{ds} = 1,7 \text{ г/см}^3$), знаходимо значення умовного розрахункового опору ґрунту R_0 . Будемо мати $R_0 = 300 \text{ кПа}$.

2. Розміри квадратної форми в плані подошви стовпчастого фундаменту в першому наближенні визначимо за формулою (див. формулу (8.20))

$$b = l = \sqrt{\frac{N_{0II}}{R_0 - \gamma_m \times d}} = \sqrt{\frac{342,09}{300 - 20 \times 1,2}} = \sqrt{1,24} = 1,11 \text{ м}.$$

Приймаємо $b = l = 1,5 \text{ м}$ (кратне 300 мм).

3. При прийнятних розмірах $b = l = 1,5 \text{ м}$ уточнюємо значення R за формулою (див. формулу (8.17))

$$R = \frac{\gamma_{c1}\gamma_{c2}}{k} [M_\gamma k_\gamma b \gamma_{II} + M_q d_1 \gamma'_{II} + (M_q - 1) d_b \gamma'_{II} + M_c c_{II}],$$

де $\gamma_{c1} = 1,25$ і $\gamma_{c2} = 1,0$ як для будівлі з гнучкою конструктивною схемою, під подошвою фундаменту якої залягає глинистий ґрунт із $I_L = 0,06 < 0,25$ (див. табл. Б.27 у додатку Б); $\kappa = 1$, оскільки міцнісні характеристики ґрунту (φ і c) визначені безпосередніми випробуваннями; $M_\gamma = 0,61$, $M_q = 3,44$ і $M_c = 6,04$ як для ґрунту, у якого $\varphi_{II} = 22^\circ$ (див. табл. Б.28 у додатку Б); $k_\gamma = 1$ як при $b = 1,5 \text{ м} < 10 \text{ м}$; $\gamma'_{II} = \gamma_2 = 17,9 \text{ кН/м}^3$ як для ґрунту ІГЕ-2 природної будови (вважатимемо, що до такого стану буде доведений ґрунт зворотного засипання після влаштування фундаментів; див. табл. В.2.3 у прикладі В.2) і $\gamma_{II} = \rho_{ds}(1 + W_{opt}) \times g = 19,9 \text{ кН/м}^3$ як для ґрунту ІГЕ-2 після його ущільнення (див. п. 1 у цьому прикладі В.8); $d_1 = d = 1,2 \text{ м}$ і $d_b = 0 \text{ м}$ (рис. В.8.1); $c_{II} = 22 \text{ кПа}$.

У результаті матимемо

$$\begin{aligned} R &= \frac{1,25 \times 1,0}{1,0} [0,61 \times 1 \times 1,5 \times 19,9 + 3,44 \times 1,2 \times 17,9 + (3,44 - 1) \times 0 \times 17,9 + 6,04 \times 22] = \\ &= \frac{1,25 \times 1,0}{1,0} [0,61 \times 1 \times 1,5 \times 19,9 + 206,77] = 281,22 \text{ кПа} \end{aligned}$$

4. Коригуємо розміри $b = l$ при уточненому значенні $R = 281,22 \text{ кПа}$:

$$b = l = \sqrt{\frac{N_{0\Pi}}{R - \gamma_m \times d}} = \sqrt{\frac{342,09}{281,22 - 20 \times 1,2}} = \sqrt{1,33} = 1,15 \text{ м.}$$

Приймаємо $b=l=1,5 \text{ м.}$

5. Перевіряємо виконання умов $p_{m\Pi} \leq R$; $p_{max\Pi} \leq 1,2R$; $p_{min\Pi} \geq 0$ (див. формули (8.15)...(8.16) і умови (8.12)...(8.14)). Будемо мати наступне:

$$p_{m\Pi} = \frac{N_{0\Pi}}{A = b \times l = b^2} + \gamma_m \times d = \frac{342,09}{1,5^2} + 20 \times 1,2 = 176,04 \text{ кПа} < R = 281,22 \text{ кПа};$$

$$p_{max\Pi} = p_{m\Pi} + (M_{\Pi} + F_{oh\Pi} \times h_f) / W = 176,04 + \frac{60 + 25 \times 1,2}{0,563} = 335,90 \text{ кПа} < 1,2R = 1,2 \times 281,22 = 337,46 \text{ кПа};$$

$$p_{min\Pi} = p_{m\Pi} - (M_{\Pi} + F_{oh\Pi} \times h_f) / W = 176,04 - \frac{60 + 25 \times 1,2}{0,563} = 16,18 \text{ кПа} > 0,$$

де $W = b \times l^2 / 6 = b^3 / 6 = 1,5^3 / 6 = 0,563 \text{ м}^3$.

Висновок до випадку 1: Усі умови виконуються, отже, остаточно на цьому етапі проектування під збірну залізобетонну позакентрову навантажену колоно **K-1** виробничої частини промислової будівлі приймаємо стовпчастий монолітний залізобетонний фундамент із квадратною в плані формою підшови розмірами $b \times l = 1,5 \times 1,5 \text{ м}$, а для подальших розрахунків сумісного осідання основи й фундаменту під зазначену колоно для ґрунтової основи може бути застосована модель лінійно-деформівного середовища.

Випадок 2 (фундамент проектується з прямокутною у плані формою підшови).

Фундамент під колоно – позакентрову навантажена конструкція.

Визначення розмірів підшови фундаменту $b \times l$ здійснюємо методом послідовних наближень у такому порядку:

1. З табл. Б.9 у додатку Б для ґрунту ПЕ-2, що залягає безпосередньо під підшовою фундаменту (суглинку твердого просідного, ущільненого з щільністю в сухому стані $\rho_{ds} = 1,7 \text{ г/см}^3$), знаходимо значення умовного розрахункового опору ґрунту R_0 . Будемо мати $R_0 = 300 \text{ кПа}$ (див. п. 1 випадку 1 у цьому прикладі В.8).

2. Розміри прямокутної форми в плані підшови стовпчастого фундаменту в першому наближенні визначаємо за формулою (див. формулу (8.21))

$$b = \sqrt{\left(\frac{N_{0\Pi}}{R_0 - \gamma_m \times d} \right) / \eta} = \sqrt{\left(\frac{342,09}{300 - 20 \times 1,2} \right) / 1,5} = \sqrt{0,83} = 0,91 \text{ м}$$

(тут $\eta = 1,5$; див. параграф 8.4).

Приймаємо $b = 1,2 \text{ м}$ (кратне 300 мм) і $l = \eta \times b = 1,5 \times 1,2 = 1,8 \text{ м}$ (кратне 300 мм).

3. При прийнятих розмірах $b \times l = 1,2 \times 1,8 \text{ м}$ уточнюємо значення R (див. п. 3 випадку 1 у цьому прикладі В.8). У результаті матимемо

$$R = \frac{1,25 \times 1,0}{1,0} [0,61 \times 1 \times 1,2 \times 19,9 + 3,44 \times 1,2 \times 17,9 + (3,44 - 1) \times 0 \times 17,9 + 6,04 \times 22] =$$

$$= \frac{1,25 \times 1,0}{1,0} [0,61 \times 1 \times 1,2 \times 19,9 + 206,77] = 276,67 \text{ кПа}$$

4. Коригуємо розміри b і l при уточненому значенні $R=276,67$ кПа:

$$b = \sqrt{\left(\frac{N_{0II}}{R - \gamma_m \times d} \right) / \eta} = \sqrt{\left(\frac{342,09}{276,67 - 20 \times 1,2} \right) / 1,5} = \sqrt{0,90} = 0,95 \text{ м.}$$

Приймаємо $b=1,2$ м і $l=\eta \times b=1,5 \times 1,2=1,8$ м.

5. Перевіряємо виконання умов $p_{mII} \leq R$; $p_{maxII} \leq 1,2R$; $p_{minII} \geq 0$ (див. формули (8.15)...(8.16) і умови (8.12)...(8.14)). Будемо мати наступне:

$$p_{mII} = \frac{N_{0II}}{A = b \times l} + \gamma_m \times d = \frac{342,09}{1,2 \times 1,8} + 20 \times 1,2 = 182,38 \text{ кПа} < R = 276,67 \text{ кПа};$$

$$p_{maxII} = p_{mII} + (M_{II} + F_{ohII} \times h_f) / W = 182,38 + \frac{60 + 25 \times 1,2}{0,648} =$$

$$= 321,27 \text{ кПа} < 1,2R = 1,2 \times 276,67 = 332,00 \text{ кПа};$$

$$p_{minII} = p_{mII} - (M_{II} + F_{ohII} \times h_f) / W = 182,38 - \frac{60 + 25 \times 1,2}{0,648} = 43,49 \text{ кПа} > 0,$$

де $W = b \times l^2 / 6 = 1,2 \times 1,8^2 / 6 = 0,648 \text{ м}^3$.

Висновок до випадку 2: Усі умови виконуються, отже, остаточно на цьому етапі проектування під збірну залізобетонну позакентрову навантажену колоно **К-1** виробничої частини промислової будівлі приймаємо стовпчастий монолітний залізобетонний фундамент із прямокутною в плані формою підшоши розмірами $b \times l = 1,2 \times 1,8$ м, а для подальших розрахунків сумісного осідання основи й фундаменту під зазначену колоно для ґрунтової основи може бути застосована модель лінійно-деформівного середовища.

ПРИКЛАД В.9. Визначити необхідні розміри підшоши переривчастого стрічкового фундаменту мілкого закладання під центрально навантажену зовнішню стіну цегляної цивільної будівлі довжиною $L=46$ м і висотою $H=11,1$ м.

Дано: Будівля має жорстку конструктивну схему зі співвідношенням довжини будівлі до її висоти $L/H=46/11,1=4,14$. Глибина закладання фундаменту $d=1,2$ м. Підвал відсутній, тобто $d_b=0$ м. Безпосередньо під підшовою фундаменту й вище неї залягає пісок пилюватий, середньої щільності, насичений водою з такими фізико-механічними характеристиками: щільність ґрунту природної будови $\rho=1,85$ т/см³; коефіцієнт пористості ґрунту $e=0,6$; кут внутрішнього тертя й питоме зчеплення ґрунту відповідно $\varphi_{II}=29^0$ і $c_{II}=3,6$ кПа. Міцнісні характеристики ґрунту (φ і c) визначені безпосередніми випробуваннями.

Вертикальне розрахункове навантаження на 1 пог. м довжини фундаменту $N_{0\Pi}=360$ кН/м.

Розв'язання:

1. Ширину підшови b_c фундаменту, вважаючи його суцільним, визначаємо графічним способом з умови, що $p_{m\Pi}=R$ (див. умову (8.11)).

Графік функції $R=f(b_c)$ будуюмо по двох точках – при $b=0$ м і $b=2,5$ м, коли значення R відповідно дорівнюватимуть (див. рис. В.9.1 і формулу (8.17))

$$R_{b=0} = \frac{1,25 \cdot I}{I} [1,06 \cdot 1 \cdot 0 \cdot 18,5 + 5,25 \cdot 1,2 \cdot 18,5 + (5,25 - 1) \cdot 0 \cdot 18,5 + 7,67 \cdot 3,6] = 180,2 \text{ кПа};$$

$$R_{b=2,5} = \frac{1,25 \cdot I}{I} [1,06 \cdot 1 \cdot 2,5 \cdot 18,5 + 5,25 \cdot 1,2 \cdot 18,5 + (5,25 - 1) \cdot 0 \cdot 18,5 + 7,67 \cdot 3,6] = 241,5 \text{ кПа}.$$

Графік функції $p_{m\Pi}=f(b)=N_{0\Pi}/b+\gamma_m \times d$ будуюмо для декількох точок – при $b=1,0; 1,5; 1,75; 2,0; 2,25$ і $2,5$ м, коли значення $p_{m\Pi}$ відповідно дорівнюватимуть (див. рис. В.9.1 і формулу (8.15)):

$$\text{при } b=1,0 - p_{m\Pi(b=1,0)} = \frac{360}{1,0} + 20 \cdot 1,2 = 384 \text{ кПа};$$

$$\text{при } b=1,5 - p_{m\Pi(b=1,5)} = \frac{360}{1,5} + 20 \cdot 1,2 = 264 \text{ кПа};$$

$$\text{при } b=1,75 - p_{m\Pi(b=1,75)} = \frac{360}{1,75} + 20 \cdot 1,2 = 229 \text{ кПа};$$

$$\text{при } b=2,0 - p_{m\Pi(b=2,0)} = \frac{360}{2,0} + 20 \cdot 1,2 = 204 \text{ кПа};$$

$$\text{при } b=2,25 - p_{m\Pi(b=2,25)} = \frac{360}{2,25} + 20 \cdot 1,2 = 184 \text{ кПа};$$

$$\text{при } b=2,5 - p_{m\Pi(b=2,5)} = \frac{360}{2,5} + 20 \cdot 1,2 = 168 \text{ кПа}.$$

Точка перетину графіків функцій $R=f(b)$ і $p_{m\Pi}=f(b)$ (рис. В.9.1) дає нам розрахункову ширину підшови суцільного стрічкового фундаменту $b_c=1,8$ м, якій відповідає розрахунковий опір ґрунту $R=224$ кПа.

За табл. Б.18 у додатку Б як вихідний (основний) елемент фундаменту приймаємо укорочену стандартну фундаментну плиту-подушку шириною $b_s=2,0$ м $>$ $b_c=1,8$ м, довжиною $l_s=1,18$ м і площею підшови $A_s=l_s \times b_s=1,18 \times 2,0=2,36$ м².

2. Визначаємо підвищувальні коефіцієнти k_d і k'_d . Оскільки $e=0,6$, то $k_d=1,15$ (див. табл. 8.2). Оскільки $b_c=1,8$ м і $b_s=2,0$ м, то $k'_d=1,17$ (див. табл. 8.3).

Для подальших розрахунків приймаємо коефіцієнт із меншим значенням, а саме $k_d=1,15$ ($k_d < k'_d=1,17$).

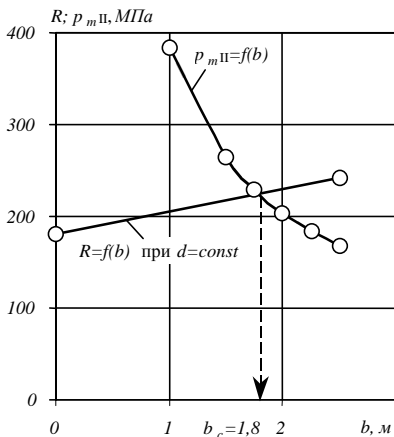


Рис. В.9.1. Графічний спосіб визначення ширини підшови фундаменту

того фундаменту за формулою (8.27). Матимемо

$$p_{mII} = \frac{(N_{oII} + \gamma_m \times d \times b_s) L}{n \times A_s} = \frac{(360 + 20 \cdot 1,2 \cdot 2,0) \cdot 46}{31 \cdot 2,36} = 256,5 \text{ кПа}.$$

6. Коригуємо значення R для остаточно прийнятої ширини підшови плити переривчастого фундаменту $b_s = 2,0$ м за формулою (8.17), обчислюємо фактичне значення підвищувального коефіцієнта k_{df} та перевіряємо виконання умови (8.28):

$$R_{b=2,0} = \frac{1,25 \cdot I}{I} [1,06 \cdot 1 \cdot 2,0 \cdot 18,5 + 5,25 \cdot 1,2 \cdot 18,5 + (5,25 - 1) \cdot 0 \cdot 18,5 + 7,67 \cdot 3,6] = 229,2 \text{ кПа};$$

$$k_{df} = p_{smII} / R = 256,5 / 229,2 = 1,12 < \begin{cases} k_d = 1,15 \\ k'_d = 1,17 \end{cases}.$$

Висновок: Умова (8.28) виконується, отже, остаточно на цьому етапі проектування під центрально навантажену зовнішню стіну будівлі приймаємо переривчастий стрічковий фундамент, що складається зі стандартних укорочених збірних залізобетонних фундаментних плит-подушок марки ФЛ 20.12-2 шириною $b_s = 2,0$ м і довжиною $l_s = 1,2$ м (див. табл. Б.18 у додатку Б), укладених із проміжками між ними у $c = 0,31$ м, а для подальших розрахунків сумісного осідання основи й фундаменту під зазначену стіну для ґрунтової основи може бути застосована модель лінійно-деформівного середовища.

3. Обчислюємо потрібну площу стрічкового фундаменту $A_c = L \times b_c$ по всій довжині стіни L і сумарну площу прямокутних плит у переривчастому фундаменті за формулою (8.24). Будемо мати

$$A_c = L \times b_c = 46 \times 1,8 = 82,8 \text{ м}^2;$$

$$A_b = A_c / k_d = 82,8 / 1,15 = 72,0 \text{ м}^2.$$

4. Знаходимо потрібну кількість плит у переривчастому фундаменті n і середню відстань (проміжок) між окремими плитами c за формулами відповідно (8.25) і (8.26). У результаті отримаємо

$$n = A_b / A_s = 72,0 / 2,36 = 30,5 \approx 31 \text{ шт.};$$

$$c = (L - n \times l_s) / (n - 1) = (46 - 31 \times 1,18) / (31 - 1) = 0,31 \text{ м}.$$

5. Вираховуємо фактичний середній тиск під підшовою плити переривчастого

ПРИКЛАД В.10. Виконати перевірку достатності розмірів підшови стрічкового фундаменту під стіну будівлі з підвалом, якщо на певній глибині від підшови фундаменту й нижче залягає потужний шар слабого ґрунту. Інженерно-геологічний розріз з нанесеним поперечним контуром проектуваного фундаменту зображені на рис. В.10.1.

Дано: Ширина підшови фундаменту $b=1,2$ м. Глибина закладання фундаменту від поверхні DL розпланованого рельєфу $d=1,9$ м. Розрахункове вертикальне навантаження на 1 пог. м довжини фундаменту $N_{0\Pi}=200$ кН/м. Середній тиск по підшві фундаменту $p_{m\Pi}=205$ кПа. Дані про інженерно-геологічні умови (ІГУ) будівельної ділянки наведені на рис. В.10.1.

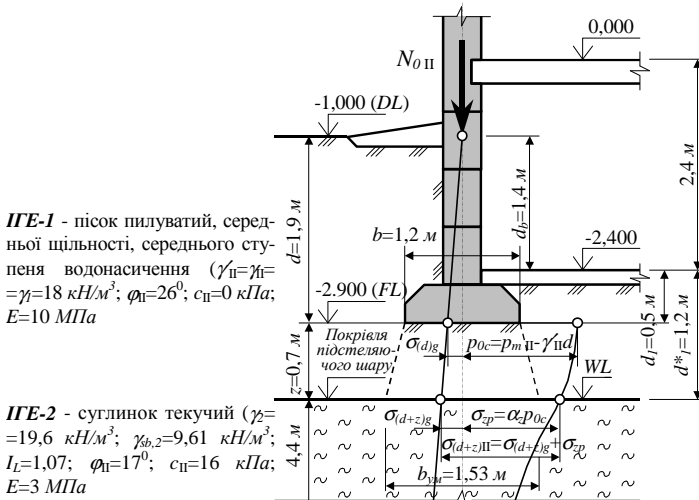


Рис. В.10.1. Інженерно-геологічний розріз, поперечний контур проектуваного фундаменту, розрахункова схема до перевірки міцності слабого ґрунту підстеляючого шару основи

Розв'язання:

1. Визначаємо природний тиск від власної ваги ґрунту: на рівні підшови фундаменту за формулою (8.34)

$$\sigma_{(d)g} = \gamma_{\Pi} d = 18,0 \times 1,9 = 34,2 \text{ кПа};$$

на покрівлю підстеляючого шару на глибині z від підшови фундаменту за формулою (8.33)

$$\sigma_{(d+z)g} = \gamma_{\Pi} d + \gamma_{\Pi} z = 18,0 \times 1,9 + 18,0 \times 0,7 = 46,8 \text{ кПа}.$$

Визначаємо додатковий тиск від зовнішнього навантаження: по підшві фундаменту за формулою (8.37)

$$p_{0c} = p_{m\Pi} - \gamma_{\Pi} d = 205,0 - 18,0 \times 1,9 = 205,0 - 34,2 = 170,8 \text{ кПа};$$

на покрівлю підстеляючого шару на глибині z від підшови фундаменту за формулою (8.38)

$$\sigma_{zp} = \alpha p_{0c} = 0,764 \times 170,8 = 130,5 \text{ кПа},$$

де $\alpha_z = 0,764$ – коефіцієнт розсіювання додаткового тиску по глибині основи стрічкового фундаменту при $z=0,7 \text{ м}$ і $b=1,2 \text{ м}$ ($\zeta=2z/b=2 \times 0,7/1,2=1,17$) (див. табл. Б.29 у додатку Б).

У результаті повний тиск на покрівлю підстеляючого шару слабкого ґрунту від природного й додаткового тисків буде

$$\sigma_{(d+z)\Pi} = \sigma_{(d+z)g} + \sigma_{zp} = 46,8 + 130,5 = 177,3 \text{ кПа}.$$

2. Визначаємо площу A_{yM} та ширину підшови b_{yM} умовного фундаменту за формулами відповідно (8.30) і (8.31):

$$A_{yM} = N_{0\Pi} / \sigma_{zp} = N_{0\Pi} / (\alpha p_{0c}) = 200,0 / (0,764 \times 170,8) = 200,0 / 130,5 = 1,53 \text{ м}^2;$$

$$b_{yM} = A_{yM} / l = 1,53 / 1,0 = 1,53 \text{ м}.$$

3. Обчислюємо розрахунковий опір слабкого ґрунту під підшовою умовного фундаменту за формулою (8.17):

$$R_{(d+z)} = \frac{\gamma_{c1} \gamma_{c2}}{k} [M_{\gamma} k_z b_{yM} \gamma_{\Pi} + M_q d_j^* \gamma'_{\Pi} + (M_q - I) d_b \gamma'_{\Pi} + M_c c_{\Pi}] =$$

$$= \frac{1,1 \cdot 1,0}{1,0} [0,39 \cdot 1 \cdot 1,53 \cdot 9,61 + 2,57 \cdot 1,2 \cdot 18,0 + (2,57 - 1) \cdot 1,4 \cdot 18,0 + 5,15 \cdot 16] =$$

$$= 201,5 \text{ кПа}.$$

де $\gamma_{c1} = 1,1$ і $\gamma_{c2} = 1,0$ як для будівлі, під підшовою фундаменту якої залягає глинистий ґрунт із $I_L = 1,07 > 0,5$ (див. табл. Б.27 у додатку Б); $\kappa = 1$, оскільки міцнісні характеристики ґрунту (φ і c) визначені безпосередніми випробуваннями; $M_{\gamma} = 0,39$, $M_q = 2,57$ і $M_c = 5,15$ як для ґрунту, у якого $\varphi_{\Pi} = 17^{\circ}$ (див. табл. Б.28 у додатку Б); $\kappa_z = 1$ як фундаменту при $b = 1,2 \text{ м} < 10 \text{ м}$; $\gamma'_{\Pi} = \gamma_I = 18,0 \text{ кН/м}^3$ як для ґрунту ІГЕ-1 природної будови і $\gamma_{\Pi} = \gamma_{sb,2} = 9,61 \text{ кН/м}^3$ як для зваженого у воді ґрунту ІГЕ-2; $d_j^* = d_j + z = 0,5 + 0,7 = 1,2 \text{ м}$ і $d_b = 1,4 \text{ м}$; $c_{\Pi} = 16 \text{ кПа}$.

4. Перевіряємо виконання умови (8.29). У результаті маємо

$$\sigma_{z\Pi} = \sigma_{(d+z)g} + \sigma_{zp} = 177,3 \text{ кПа} < R_{(d+z)} = 201,5 \text{ кПа}.$$

Висновок: Умова виконується, отже, при прийнятих розмірах підшови стрічкового фундаменту під стіну міцність слабкого ґрунту підстеляючого шару ІГЕ-2 забезпечена, тобто в ґрунті розглядуваного шару не будуть розвиватись пластичні деформації.

ПРИКЛАД В.11. Визначити сумісне осідання основи і стрічкового фундаменту мілкого закладання під стіну багатоповерхової безкаркасної будівлі з несучими стінами з цегляної кладки без армування методом пошарового підсумовування.

Дано: Ширина підшови фундаменту $b = 2,0 \text{ м}$. Глибина закладання фундаменту від поверхні розпланованого рельєфу $d = 2,0 \text{ м}$. Розпланування території будівельної ділянки виконано підсипанням на $0,5 \text{ м}$, тобто $d_n = 2,0 - 0,5 = 1,5 \text{ м}$. Середній тиск по підшові фундаменту $p_{m\Pi} = 230 \text{ кПа}$. Дані про інженерно-геологічні умови (ІГУ) будівельної ділянки наведені в табл. В.11.1.

Таблиця В.11.1

Розрахункова схема та допоміжна таблиця для визначення сумісного осідання основи і стрічкового фундаменту мілкого закладання методом пошарового підсумовування

		$b = 2,0$	$p_{mII} = 230,0$ кПа			стрічковий фундамент																	
№ ПЕ	Назва ґрунту	Товщина lFE , м	$\gamma = \rho g$ $\left(\gamma_{ub} = \frac{\gamma_s - \gamma_w}{1 + e} \right)$, кН/м ³	E , кПа	$\gamma_f = \rho_f g$	$N_{оп}$	DL	ML	FL	$p_{mII} = 230$ кПа	$\sigma_{zp,0}$	$\sigma_{zp,i}$	$\sigma_{zp,n}$	$\sigma_{zp,i}$	z_i , м	ξ_i	α_i	$\sigma_{zp,i}$, кПа	$\bar{\sigma}_{zp,i}$, кПа	s_i , м			
																					з/п	м	кПа
1	Супісок пластичний неспрідний	3,5	$\gamma_f = 20,0$	12000	$h_1 = 0,8$ м	$h_2 = 0,8$ м	$d_1 = 2,0$ м	$d_2 = 1,5$ м	$b = 2$ м	$N_{оп}$	DL	ML	FL	$p_{mII} = 230$ кПа	0	1,5	30,0	0,0	0,0	1,000	200,0		
															1	0,8	46,0	0,8	0,8	0,881	176,2	188,1	0,01003
															2	0,8	62,0	1,6	1,6	0,642	128,4	152,3	0,00812
2	Пісок пилуватий, середньої щільності, насичений водою	2,5	$\gamma_f = 18,0$	25000	h_i	$en. \sigma_{zg}$	h_i	$en. \sigma_{zp,i}$	WL	H_c	$en. \sigma_{zp}$	BC	$d \sigma_{zg} = \gamma_w \times h_w = 10,0 \times 3,0 = 30,0$ кПа	3	0,4	70,0	2,0	2,0	0,550	110,0	119,2	0,00318	
														4	0,4	77,2	2,4	2,4	0,477	95,4	102,7	0,00131	
														5	0,8	91,6	3,2	3,2	0,374	74,8	85,1	0,00218	
														6	0,8	106,0	4,0	4,0	0,306	61,2	68,0	0,00174	
		7	0,5	115,0	4,5	4,5	0,275	55,0	58,1	0,00093													
		8	0,3	118,0	4,8	4,8	0,258	51,6	53,3	0,00051													
		9	0,8	126,0	5,6	5,6	0,223	44,6	48,1	0,00123													
		10	0,8	134,0	6,4	6,4	0,196	39,2	41,9	0,00107													
3	Глина тверда неспрідна (водотрив)	∞	$\gamma_f = 20,0$	20000	h_i	$en. \sigma_{zg}$	h_i	$en. \sigma_{zp,i}$	WL	H_c	$en. \sigma_{zp}$	BC	$d \sigma_{zg} = \gamma_w \times h_w = 10,0 \times 3,0 = 30,0$ кПа	11	0,8	142,0	7,2	7,2	0,175	35,0	37,1	0,00095	
														12	0,3	145,0 / 175,0	7,5	7,5	0,168	33,6	34,3	0,00033	
														13	0,5	185,0	8,0	8,0	0,158	31,6			
														14	0,8	201,0	8,8	8,8	0,143	28,6			
														15	0,8	217,0	9,6	9,6	0,132	26,4			
														16	0,8	233,0	10,4	10,4	0,122	24,4			
														17	0,8	249,0	11,2	11,2	0,113	22,6			
														18	0,8	265,0	12,0	12,0	0,106	21,2			
ВИСНОВОК: Розрахункова величина сумісного осідання основи та фундаменту не перевищує граничного значення ($\Sigma s_i = 3,16$ $< s_{gr} = 12$ см).																							
Отже, стрічковий фундамент мілкого закладання під стіну запроєктований вірно.																							

Розв'язання:

1. Викреслимо геологічний переріз будівельної ділянки, на який у тому ж самому вертикальному масштабі нанесемо поперечні окреслення проектуваного фундаменту по ширині b .

Поруч із геологічним перерізом розміщаємо допоміжну таблицю (див. табл. В.11.1).

2. Ґрунтову основу, що розташована нижче підшови фундаменту до глибини $6b=6 \times 2,0=12,0$ м, розбиваємо на елементарні шари товщиною $h_i=0,4b=0,4 \times 2,0=0,8$ м.

Номери елементарних шарів та їхні товщини h_i заносимо в табл. В.11.1.

ПРИМІТКА до п. 2. Задля полегшення розрахунків слід скористатись такою рекомендацією. Будь-який i -ий елементарний шар не повинен одночасно знаходитись у двох суміжних інженерно-геологічних елементах (ІГЕ). Якщо товщина i -го елементарного шару, що належить якось-то ІГЕ, $h_i < 0,4b$, то товщину $(i+1)$ -го елементарного шару наступного ІГЕ приймають такою h_{i+1} , щоби вона доповнювала товщину попереднього i -го елементарного шару до $0,4b$. Це ж саме стосується і випадку розташування рівня ґрунтових вод WL у межах товщини елементарного шару.

3. Вираховуємо природні тиски $\sigma_{zg,i}$ на границях елементарних шарів за формулою (8.33). Для нашого випадку будемо мати:

а) на рівні підшови фундаменту (див. формулу (8.35))

$$\sigma_{zg,0} = \gamma' \cdot d_n = 20 \cdot 1,5 = 30 \text{ кПа};$$

б) по підшві 1-го елементарного шару

$$\sigma_{zg,1} = \sigma_{zg,0} + \gamma_1 \cdot h_1 = 30 + 20 \cdot 0,8 = 46 \text{ кПа};$$

в) по підшві 2-го елементарного шару

$$\sigma_{zg,2} = \sigma_{zg,1} + \gamma_2 \cdot h_2 = 46 + 20 \cdot 0,8 = 62 \text{ кПа}$$

і т. д. по 18-ти елементарних шарах.

ПРИМІТКИ до п. 3:

1. Нижче підшови 7-го елементарного шару і аж до покрівлі ґрунту ІГЕ-3 (глини твердої непросідної) природні тиски визначаємо з урахуванням зважуючої дії води, підставляючи у формулу для обчислення $\sigma_{zg,i}$ знайдену з виразу (4.5) величину питомої ваги ґрунту $\gamma_{sb,i}$ у зваженому у воді стані.

2. Глина у твердому стані (ґрунт ІГЕ-3) є водотривким шаром. Тому до природного тиску на покрівлю ІГЕ-3 (тобто по підшві 12-го елементарного шару) додається гідростатичний тиск стовпа води, розташованого над пластом глини, спричиняючи стрибок природного тиску $\sigma_{zg,12}$ на величину $d\sigma_{zg} = \gamma_w h_w = 10 \cdot 3,0 = 30 \text{ кПа}$.

Результати обчислень заносимо в табл. В.11.1. Після розрахунків будемо епюру природних тисків en . σ_{zg} зліва від вертикалі, що проходить через центр ваги підшови фундаменту, починаючи її від позначки природного рельєфу NL , оскільки планування території будівельної ділянки виконане підсипанням.

4. Визначаємо додатковий тиск на основу на рівні підшови фундаменту за формулою (8.37)

$$\sigma_{zp,0} = p_{0\Pi} = p_{m\Pi} - \sigma_{zg,0} = 230 - 30 = 200 \text{ кПа}.$$

Знайдену величину $\sigma_{zp,0}=p_{0\Pi}$ відкладаємо на позначці підшови фундаменту

FL (при $z=0$) справа від вертикалі.

5. Вираховуємо відстані z_i від підшови фундаменту до нижніх границь (підшов) елементарних шарів. Результати обчислень заносимо в табл. В.11.1.

Для кожного з елементарних шарів знаходимо значення відносної глибини $\zeta_i=2z_i/b$, за табл. Б.29 у додатку Б – величини коефіцієнтів розсіювання α_i додаткового тиску p_{0II} по глибині основи, а за формулою (8.38) – додаткові тиски $\sigma_{zp,i}$ на границях елементарних шарів. Для нашого випадку будемо мати:

а) на рівні підшови фундаменту

$$z_0=0 \text{ м}; \quad \zeta_0=2 \cdot 0/2,0=0; \quad \alpha_0=1; \quad \sigma_{zp,0}=\alpha_0 \cdot p_{0II}=1 \cdot 200=200 \text{ кПа};$$

б) по підшові 1-го елементарного шару

$$z_1=0,8 \text{ м}; \quad \zeta_1=2 \cdot 0,8/2,0=0,8; \quad \alpha_1=0,881; \quad \sigma_{zp,1}=\alpha_1 \cdot p_{0II}=0,881 \cdot 200=176,2 \text{ кПа};$$

в) по підшові 2-го елементарного шару

$$z_2=1,6 \text{ м}; \quad \zeta_2=2 \cdot 1,6/2,0=1,6; \quad \alpha_2=0,642; \quad \sigma_{zp,2}=\alpha_2 \cdot p_{0II}=0,642 \cdot 200=128,4 \text{ кПа}$$

і т. д. по 18-ти елементарних шарах.

Результати обчислень заносимо в табл. В.11.1. Після розрахунків будемо епюру додаткових тисків *еп.* σ_{zp} справа від вертикалі під центром ваги підшови фундаменту.

ПРИМІТКА до п. 5. При розрахунку осідання фундаменту з прямокутною формою підшови у плані величини коефіцієнта α_i слід приймати з табл. Б.29 у додатку Б залежно від співвідношення сторін підшови $\eta=l/b$, де l – розмір довшої сторони (будівельними нормами регламентується $\eta=1,0 \dots 5,0$).

6. Знаходимо нижню границю стисливої товщі BC на глибині $z_i=H_c$, де задовольняється умова (8.39). Оскільки для нашого випадку ширина підшови фундаменту $b=2 \text{ м} < 5 \text{ м}$, то цю границю приймаємо на рівні підшови 12-го елементарного шару, де

$$\sigma_{zp,12} = 33,6 \text{ кПа} < 0,2\sigma_{zg,12} = 0,2 \cdot 175 = 35 \text{ кПа} .$$

7. Визначаємо середнє значення додаткового тиску $\bar{\sigma}_{zp,i}$ для кожного i -го елементарного шару у межах стисливої товщі H_c за формулою (8.41). У результаті матимемо:

а) для 1-го елементарного шару

$$\bar{\sigma}_{zp,1} = (\sigma_{zp,0} + \sigma_{zp,1})/2 = (200,0 + 176,2)/2 = 188,1 \text{ кПа};$$

б) для 2-го елементарного шару

$$\bar{\sigma}_{zp,2} = (\sigma_{zp,1} + \sigma_{zp,2})/2 = (176,2 + 128,4)/2 = 152,3 \text{ кПа};$$

в) для 3-го елементарного шару

$$\bar{\sigma}_{zp,3} = (\sigma_{zp,2} + \sigma_{zp,3})/2 = (128,4 + 110,0)/2 = 119,2 \text{ кПа}$$

і т. д. по 12-ти елементарних шарах. Результати обчислень заносимо в табл. В.11.1.

8. Користуючись формулами (8.40) і (8.42) розраховуємо відповідно осідання кожного елементарного шару s_i та сумарне осідання основи $s=\sum s_i$ у межах усієї стисливої товщі H_c . Для нашого випадку отримаємо:

а) для 1-го елементарного шару

$$s_1 = \beta \frac{\bar{\sigma}_{zp,1} h_1}{E_1} = 0,8 \frac{188,1 \cdot 0,8}{12000} = 0,01003 \text{ м};$$

б) для 2-го елементарного шару

$$s_2 = \beta \frac{\bar{\sigma}_{zp,2} h_2}{E_2} = 0,8 \frac{152,3 \cdot 0,8}{12000} = 0,00812 \text{ м};$$

в) для 3-го елементарного шару

$$s_3 = \beta \frac{\bar{\sigma}_{zp,3} h_3}{E_3} = 0,8 \frac{119,2 \cdot 0,8}{12000} = 0,00318 \text{ м}$$

і т. д. по 12-ти елементарних шарах у межах усієї стисливої товщі H_c ;

$$s = \sum_{i=1}^n s_i = 0,01003 + 0,00812 + 0,00318 + \dots + 0,00033 = 0,03159 \text{ м} = 3,16 \text{ см}.$$

Результати обчислень заносимо в табл. В.11.1.

9. Отриману розрахунком величину сумарного осідання s порівнюємо з відповідним граничним значенням s_u (див. табл. Б.30 у додатку Б). У результаті будемо мати (див. умову (8.43))

$$s = 3,16 \text{ см} < s_u = 12 \text{ см}$$

(тут $s_u = 12 \text{ см}$ приймаємо як для багатоповерхових безкаркасних будівель із несучими стінами з цегляної кладки без армування).

ПРИМІТКИ до п. 9:

1. У випадку невиконання останньої умови $s \leq s_u$ удаються до таких заходів:

- збільшують розміри підшви b і l проєктованого фундаменту;
- заглиблюють проєктований фундамент, тобто збільшують глибину закладання фундаменту d ;
- здійснюють заходи з покращання природних властивостей ґрунтів основи (ущільнюють, закріплюють, замінюють більш міцними й менш стисливими і т. п.; див. параграф 8.8).

2. При розрахунку осідань фундаментів у декількох перерізах слід також порівняти очікувані відносні різниці осідань основ сусідніх фундаментів $(s_1 - s_2)/L$ із відповідними граничними значеннями $[(s_1 - s_2)/L]_u$ (див. табл. Б.30 у додатку Б). При цьому повинна задовольнятися умова (8.44).

Висновок: Умова $s < s_u$ виконується, отже стрічковий фундамент мілкого закладання під стіну багатоповерхової безкаркасної будівлі з несучими стінами з цегляної кладки без армування запроєктований вірно.

ПРИКЛАД В.12. Визначити сумісне осідання основи і стовпчастого з прямокутною в плані формою підшви фундаменту мілкого закладання під колону **К-1** крайнього ряду одноповерхової виробничої частини промислової будівлі з повним залізобетонним каркасом (див. інженерно-геологічні умови будівельної ділянки у прикладі В.2, опорну схему будівлі – на рис. В.4.1 у прикладі В.4; визначення розмірів підшви фундаменту – у прикладі В.4 (випадок 2)).

Дано: Глибина закладання фундаменту від поверхні розпланованого рельєфу $d = 1,2 \text{ м}$. Розпланування території будівельної ділянки виконано зрізуван-

ням. Розміри прямокутної у плані підшови фундаменту $b \times l = 1,2 \times 1,8$ м ($\eta = l/b = 1,8/1,2 = 1,5$). Середній тиск по підшві фундаменту $p_{m \Pi} = 182,38$ кПа.

Об'ємна вага γ_i (див. формулу (4.2)) і $\gamma_{b,i}$ (з урахуванням зважуючої дії води; див. формули (4.5) і (8.35)) та модуль деформації E_i ґрунтів окремих інженерно-геологічних елементів (див. табл. В.2.3 у прикладі В.2) такі:

ГЕ-2 (ґрунт № 108 – суглинок твердий просідний)

$\gamma_2 = 17,9$ кН/м³; $\gamma_2 = \rho_{ds}(1 + W_{opt}) \times g = 1,7 \times (1 + 0,17) \times 10 = 19,9$ кН/м³ (як ґрунту, ущільненого з щільністю в сухому стані $\rho_{ds} = 1,7$ г/см³; див. приклад В.8); $E_2 = 25$ МПа (як суглинку природної вологості, ущільненого з щільністю в сухому стані $\rho_{ds} = 1,7$ г/см³; див. табл. А.5 у додатку А);

ГЕ-3 (ґрунт № 110 – суглинок тугопластичний непросідний)

$\gamma_3 = 18,2$ кН/м³; $\gamma_{b,3} = 9,29$ кН/м³; $E_3 = 10$ МПа;

ГЕ-4 (ґрунт № 31 – пісок середньої крупності, середньої щільності, насичений водою)

$\gamma_4 = 19,7$ кН/м³; $\gamma_{b,4} = 9,76$ кН/м³; $E_4 = 32$ МПа;

ГЕ-5 (ґрунт № 86 – глина напівтверда непросідна)

$\gamma_5 = 19,3$ кН/м³; $\gamma_{b,5} = 9,35$ кН/м³; $E_5 = 12$ МПа.

Розв'язання:

1. Викреслимо геологічний переріз будівельної ділянки, на який у тому ж самому вертикальному масштабі нанесемо поперечні окреслення проектового фундаменту по ширині b .

Поруч із геологічним перерізом розміщаємо допоміжну таблицю (див. табл. В.12.1).

2. Ґрунтову основу, що розташована нижче підшови фундаменту до глибини $6b = 6 \times 1,2 = 7,2$ м, розбиваємо на елементарні шари товщиною $h_i = 0,4b = 0,4 \times 1,2 = 0,48$ м.

Номери елементарних шарів та їхні товщини h_i заносимо в табл. В.12.1.

Подальші розрахунки виконуємо в табличній формі у тій самій послідовності, як це було зроблено у прикладі В.11. Відмінність полягає лише у визначенні коефіцієнтів розсіювання α_i додаткового тиску $p_{0 \Pi}$ по глибині основи, який у цьому прикладі В.12 додатково залежатиме від співвідношення сторін $\eta = l/b = 1,8/1,2 = 1,5$ підшови прямокутного фундаменту (тут l – розмір довшої сторони). Крім того, на відміну від попереднього прикладу В.11, оскільки інженерно-геологічними вишукуваннями в ґрунтовому масиві будівельної ділянки не виявлено водонепроникних ґрунтів (шарів монолітного скельного ґрунту або твердої глини; див. рис. В.2.2 у прикладі В.2), то на епюрі природних тисків σ_{zg} будь-які стрибки напружень будуть відсутні.

Висновок: Умова $s = 0,94$ см $<$ $s_u = 10$ см (тут $s_u = 10$ см приймаємо як для одноповерхових промислових будівель із повним залізобетонним каркасом; див. табл. Б.30 у додатку Б) виконується (див. табл. В.12.1), отже стовпчастий фундамент мілкого закладання під колону **К-1** крайнього ряду одноповерхової виробничої частини промислової будівлі з повним залізобетонним каркасом запроектований вірно.

Таблиця В.12.1

Розрахункова схема та допоміжна таблиця для визначення сумісного осідання основи і стовпчастого фундаменту
мілкого закладання методом пошарового підсумовування

		$b = 1,2$	$p_{mII} = 182,38 \text{ кПа}$		стовпчастий фундамент $\eta = l/b = 1,8/1,2 = 1,5$									
№ ПЕ	Назва ґрунту	Товщина ПЕ, м	$\gamma = \rho g$ $\left(\gamma_{ub} = \frac{\gamma_s - \gamma_w}{1 + e} \right)$ кН/м ³	E, кПа	№	h_i , м	$\sigma_{zg,i}$, кПа	z_i , м	ξ_i	α_i	$\sigma_{zp,i}$, кПа	$\bar{\sigma}_{zp,i}$, кПа	s_i , м	
														з/п
	Суглинок твердий	1,2	$\gamma'_{2} = 17,90$			0	1,20	21,48	0,00	0,00	1,000	160,90		
2	Суглинок твердий (ущільнений зі щільністю сухого ґрунту $\rho_{ds} = 1,7 \text{ г/см}^3$)	5,1	$\gamma_2 = 19,90$	25000		1	0,48	31,03	0,48	0,80	0,853	137,17	149,03	0,00229
						2	0,48	40,58	0,96	1,60	0,544	87,45	112,31	0,00173
						3	0,48	50,14	1,44	2,40	0,337	54,22	70,84	0,00109
						4	0,48	59,69	1,92	3,20	0,220	35,40	44,81	0,00172
						5	0,48	69,24	2,40	4,00	0,153	24,62	30,01	0,00115
						6	0,48	78,79	2,88	4,80	0,111	17,86	21,24	0,00082
						7	0,48	88,34	3,36	5,60	0,084	13,52	15,69	0,00060
						8	0,48	97,90	3,84	6,40	0,066	10,62		
						9	0,48	107,45	4,32	7,20	0,052	8,37		
3	Суглинок тугопластичний непросідний	1,4	$\gamma_3 = 18,20$	10000		10	0,48	117,00	4,80	8,00	0,043	6,92		
						11	0,30	122,97	5,10	8,50	0,038	6,11		
						12	0,18	126,25	5,28	8,80	0,035	5,63		
						13	0,48	134,98	5,76	9,60	0,030	4,83		
						14	0,48	143,72	6,24	10,40	0,026	4,18		
						15	0,26	148,45	6,50	10,83	0,024	3,86		
						16	0,22	150,49	6,72	11,20	0,023	3,70		
						17	0,48	154,95	7,20	12,00	0,019	3,06		
ВИСНОВОК:		Розрахункова величина сумісного осідання основи та фундаменту не перевищує граничного значення									$(\Sigma s_i = 0,94$	$< s_{gr} = 10 \text{ см})$		
		Отже, стовпчастий фундамент мілкого закладання під колону запроєктований вірно.												

ПРИКЛАД В.13. Визначити основні параметри ущільнюваної важкими трамбівками ґрунтової основи фундаментів виробничої частини промислової будівлі (див. опорну схему будівлі на рис. В.4.1 у прикладі В.4).

Дано: Будівля проектується на ґрунтовому масиві, до складу якого входить суглинок твердий просідний (фізико-механічні характеристики ґрунтів наведені в табл. В.2.3 у прикладі В.2), що має виконувати функцію несучого шару основи. Ґрунтові умови будівельної ділянки відносяться до II-го типу за просіданням (див. параграф В.2.3 у прикладі В.2).

Окремі стовпчасті фундаменти крайнього ряду будівлі мають розміри в плані $b \times l = 1,2 \times 1,8$ м та глибину закладання $d = 1,2$ м (див. приклад В.4 (випадок 2)). Товща просідного ґрунту нижче підшови фундаменту становить $h_s = 5,1$ м (див. табл. В.2.3 у прикладі В.2).

Розв'язання:

1. Ущільнення здійснюватимемо після відкопування котлована. Просідний ґрунт ущільнюватимемо до досягнення щільності сухого ґрунту в ущільненому масиві $\rho_{ds} = 1,7$ г/см³ (згідно з рекомендаціями [9]; див. також параграф 8.8.1 та примітки до табл. А.2 і А.3 у додатку А). Оскільки у даному конкретному випадку оптимальна вологість ущільнення $W_{opt} = W_p - 1\% = 18 - 1 = 17\%$ (див. формулу (8.47)) дорівнює вологості ґрунту у природному заляганні $W = 17\%$ (див. табл. В.2.3 у прикладі В.2), то ефективне ущільнення ґрунту не потребує його попереднього дозволення (у разі виникнення такої потреби слід за формулою (8.49) обчислити кількість необхідної для цього води).

2. З виразів (8.50) і (8.51) визначаємо потрібні діаметр і масу трамбівки:

$$d_{mp} = h_s / k_s = 5,1 / 1,8 = 2,8 \text{ м};$$

$$m_{mp} = p A_{mp} / g = 20 \times 6,2 / 10 = 12,4 \text{ т};$$

де $k_s = 1,8$ і $p = 20$ кПа (як для суглинку); $A_{mp} = \pi d_{mp}^2 / 4 = 3,14 \times 2,8^2 / 4 = 6,2$ м².

3. За формулою (8.52) визначаємо величину недобору ґрунту Δh при відкопуванні котлована до проектної позначки підшови фундаменту FL :

$$\Delta h = 1,2 \cdot h_s \cdot (1 - \rho_d / \rho_{ds}) = 1,2 \times 5,1 \times (1 - 1,53 / 1,7) = 0,61 \text{ м},$$

де $\rho_d = \rho / (1 + W) = 1,79 / (1 + 0,17) = 1,53$ г/см³ (див. табл. В.2.3 у прикладі В.2); $\rho_{ds} = 1,7$ г/см³.

4. Визначаємо розміри ущільнюваної під усім фундаментним масивом площі $b_s \times l_s$, якщо зовнішній контур масиву має розміри $b_{конт.} \times l_{конт.} = 19,4 \times 36,6$ м (див. план фундаментів мілкого закладання на рисунку Г.2 у додатку Г), а розміри окремого стовпчастого фундаменту в плані $b \times l = 1,2 \times 1,8$ м. Оскільки ширина ущільнюваної смуги за межами окремого фундаменту не повинна бути меншою за 0,2 м із кожної сторони (згідно з рекомендаціями [9]; див. також параграф 8.8.1), то приймаємо

$$b_s = b_{конт.} + 2 \times 0,2 = 19,4 + 2 \times 0,2 = 19,8 \text{ м};$$

$$l_s = l_{конт.} + 2 \times 0,2 = 36,6 + 2 \times 0,2 = 37,0 \text{ м}.$$

Технологічна карта виконання робіт при поверхневому ущільненні ґрунту важкими трамбівками наведена на рис. 8.13.

5. Фізико-механічні характеристики суглинку твердого (ґрунту ІГЕ-2), який виконуватиме функцію несучого шару основи, після його ущільнення будуть такі (див. рекомендації, викладені у примітках до табл. А.2 і А.3 у додатку А):

об'ємна вага – $\gamma_1 = \rho_{ds}(1+W_{opt}) \times g = 1,7 \times (1+0,17) \times 10 = 19,9 \text{ кН/м}^3$ (тут $g=9,81 \approx 10 \text{ м/с}^2$ – прискорення вільного падіння);

кут внутрішнього тертя та питоме зчеплення відповідно $\varphi_{II}=22^0$ і $c_{II}=22 \text{ кПа}$ (див. табл. В.2.3 у прикладі В.2);

модуль деформації – $E=25 \text{ МПа}$ (як для ущільненого суглинку природної вологості; див. табл. А.5 у додатку А);

умовний розрахунковий опір – $R_0=300 \text{ кПа}$ (як для просідного суглинку, ущільненого з щільністю в сухому стані $\rho_{ds}=1,7 \text{ г/см}^3$; див. табл. Б.9 у додатку Б).

ПРИКЛАД В.14. Визначити основні параметри ущільнюваної пробиванням свердловин і влаштуванням у них ґрунтових паль основи фундаментів виробничої частини промислової будівлі (див. опорну схему будівлі на рис. В.4.1 у прикладі В.4).

Дано: Будівля проектується на ґрунтовому масиві, до складу якого входить суглинок твердий просідний (фізико-механічні характеристики ґрунтів наведені в табл. В.2.3 у прикладі В.2), що має виконувати функцію несучого шару основи. Ґрунтові умови будівельної ділянки відносяться до II-го типу за просіданням (див. параграф В.2.3 у прикладі В.2).

Окремі стовпчасті фундаменти крайнього ряду будівлі мають розміри в плані $b \times l = 1,2 \times 1,8 \text{ м}$ та глибину закладання $d = 1,2 \text{ м}$ (див. приклад В.4 (випадок 2)). Товща просідного ґрунту від поверхні розпланованого рельєфу DL становить $H_s = 6,3 \text{ м}$ (див. табл. В.2.3 у прикладі В.2).

Розв'язання:

1. У даному конкретному випадку ущільнення здійснюватимемо з поверхні розпланованого рельєфу (через невелику глибину закладання фундаменту $d = 1,2 \text{ м} < 2 \text{ м}$), застосовуючи для пробивання свердловин і трамбування засипаного в них ґрунту станок ударно-канатного буріння із пробивним снарядом у вигляді спеціальної штанги з важким наконечником. Відповідно до рекомендацій [9] (див. також параграф 8.8.2) просідний ґрунт ущільнюватимемо до досягнення такої щільності сухого ґрунту:

у межах верхнього шару просідної товщі до глибини $0,2H_s = 0,2 \times 6,3 = 1,26 \text{ м}$ – $\rho_{ds} = 1,65 \text{ г/м}^3$;

у межах решти глибини просідної товщі $H_s - 1,26 = 6,3 - 1,26 = 5,04 \text{ м}$ – $\rho_{ds} = 1,7 \text{ г/м}^3$.

Свердловини заповнюватимемо місцевим глинистим ґрунтом оптимальної вологості $W_{opt} \approx W_p \approx W = 17\%$ із його пошаровим трамбуванням до середньої щільності сухого ґрунту в ущільненому стані $\rho_{ds} = 1,75 \text{ г/см}^3$ (т/м^3).

2. За формулою (8.56) при заданих $\rho_{ds}=1,65 \text{ з/м}^3$ (у межах глибини 1,26 м) і $\rho_d=1,7 \text{ з/м}^3$ (у межах глибини 5,04 м) визначаємо відстань l між центрами свердловин ґрунтових паль діаметром $d=0,5 \text{ м}$, що цілком можливе при обранні вище зазначеної технології виконання робіт:

при $\rho_{ds}=1,65 \text{ з/м}^3$ –

$$l = 0,95d \sqrt{\rho_{ds} / (\rho_{ds} - \rho_d)} = 0,95 \times 0,5 \sqrt{1,65 / (1,65 - 1,53)} = 1,76 \text{ м};$$

при $\rho_{ds}=1,7 \text{ з/м}^3$ –

$$l = 0,95d \sqrt{\rho_{ds} / (\rho_{ds} - \rho_d)} = 0,95 \times 0,5 \sqrt{1,7 / (1,7 - 1,53)} = 1,50 \text{ м},$$

де $\rho_d = \rho / (1+W) = 1,79 / (1+0,17) = 1,53 \text{ з/м}^3$ (див. табл. В.2.3 у прикладі В.2).

Остаточно відстань l між центрами свердловин ґрунтових паль приймаємо $l = (1,76 + 1,50) / 2 = 1,63 \text{ м}$.

За формулою (8.57) знаходимо відстань l' між рядами розташованих у шаховому порядку паль

$$l' = l \sqrt{3/4} = 1,63 \times 0,866 = 1,41 \text{ м}.$$

3. Визначаємо ширину ущільнюваної смуги b' , що виступатиме за межі зовнішнього контуру усього фундаментного масиву по його периметру і для будівельних ділянок із II-им типом ґрунтових умов за просіданням повинна становити не менше $0,2H_s$ (згідно з рекомендаціями [9]); див. також параграф 8.8.2):

$$b' = 0,2H_s = 0,2 \times 6,3 = 1,26 \text{ м}.$$

Визначаємо розміри ущільнюваної під усім фундаментним масивом площі $b_s \times l_s$, якщо зовнішній контур масиву має розміри $b_{\text{конт.}} \times l_{\text{конт.}} = 19,4 \times 36,6 \text{ м}$ (див. план фундаментів мілкого закладання на рисунку Г.2 у додатку Г), а ширина ущільнюваної смуги за межами зовнішнього контуру фундаментного масиву $b' = 1,26 \text{ м}$:

$$b_s = b_{\text{конт.}} + 2 \times b' = 19,4 + 2 \times 1,26 = 21,92 \text{ м}$$

($b_s = 21,92 \text{ м} > 0,5H_s = 0,5 \times 6,3 = 3,15 \text{ м}$ – згідно з рекомендаціями [9]; див. також параграф 8.8.2);

$$l_s = l_{\text{конт.}} + 2 \times b' = 36,6 + 2 \times 1,26 = 39,12 \text{ м}.$$

Контури у плані фундаментного масиву під будівлею, ущільнюваного ґрунтового масиву та дна котлована наведені на рис. В.14.1.

4. Визначаємо кількість ґрунтових паль у ряду n' , кількість рядів паль n'' і сумарну кількість паль n :

$$\begin{aligned} n' &= l_s / l + 1 = 39,12 / 1,63 + 1 = 25 \text{ паль у ряду}; \\ n'' &= b_s / l' + 1 = 21,92 / 1,41 + 1 = 16,55 \approx 17 \text{ рядів паль}; \\ n &= n' \times n'' = 25 \times 17 = 425 \text{ шт.} \end{aligned}$$

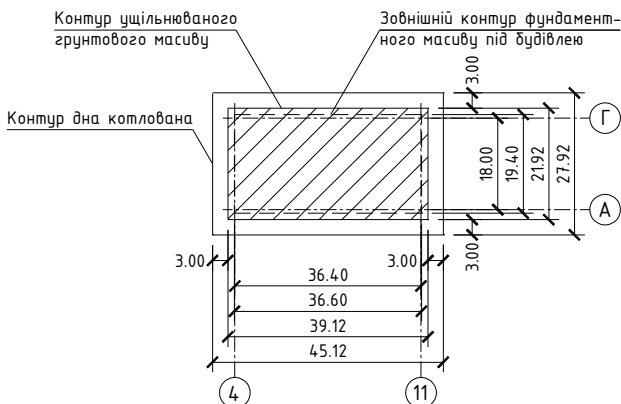


Рис. В.14.1. Конттури у плані фундаментного масиву під будівлею, ущільнюваного ґрунтового масиву та дна котлована

5. Визначаємо масу ґрунту m при його оптимальній вологості W_{opt} : для набивання 1 м довжини палі (визначаємо за формулою (8.58))

$$m = k_g A_n \rho_{ds} (1 + W_{opt}) = 1,1 \times 0,196 \times 1,75 (1 + 0,17) = 0,44 \text{ м/м,}$$

де $k_g = 1,1$ – як для суглинку; $A_n = \pi d^2 / 4 = 3,14 \times 0,5^2 / 4 = 0,196 \text{ м}^2$;

для однієї ґрунтової палі довжиною $L_s = H_s - \Delta H_s = 6,3 - 1,0 = 5,3 \text{ м}$

$$m' = m \cdot L_s = 0,44 \times 5,3 = 2,33 \text{ м,}$$

де $\Delta H_s = 1 \text{ м}$ (згідно з рекомендаціями [9]; див. також рис. 8.14);

для ущільнення усієї ґрунтової основи будівлі

$$M = m' \times n = 2,33 \times 425 = 990,25 \text{ м.}$$

6. З виразу (8.55) приймаємо товщину буферного шару

$$h_b = k_b d = 5 \times 0,5 = 2,5 \text{ м,}$$

де $k_b = 5$ – як для суглинку.

7. Після пробивання свердловин і влаштування в них ґрунтових паль відкопуємо котлован на глибину $h_k = d = 1,2 \text{ м}$ (тут d – глибина закладання фундаменту; див. вихідні дані до прикладу), не добираючи до проектної позначки підшови фундаменту FL на величину Δh , яка дорівнює (див. формулу (8.52))

$$\Delta h = 1,2 \cdot h'_s (1 - \rho_d / \rho_{ds}) = 1,2 \times 1,3 \times (1 - 1,53 / 1,7) = 0,16 \text{ м,}$$

де $h'_s = h_b - h_k = 2,5 - 1,2 = 1,3 \text{ м}$.

8. З виразів (8.50) і (8.51) обчислюємо потрібні діаметр і масу трамбівки для доущільнення буферного шару (див. п. 2 у прикладі В.13).

9. Визначаємо відстані між осями крайніх ґрунтових паль у ряду та осями крайніх рядів ґрунтових паль; прив'язуємо ґрунтові палі до осей будівлі (див. опорну схему будівлі на рис. В.4.1 у прикладі В.4):

відстань між осями крайніх ґрунтових паль у ряду

$$l \cdot (n' - 1) = 1,63 (25 - 1) = 39,12 \text{ м;}$$

відстань між осями крайніх рядів ґрунтових паль

$$l' \cdot (n'' - 1) = 1,41(17 - 1) = 22,56 \text{ м};$$

відстань від крайніх цифрових осей будівлі (осей **4** і **II**) до крайніх ґрунтових паль у ряду

$$(39,12 - 36,4)/2 = 1,36 \text{ м (тут "36,4 м" – відстань між крайніми цифровими осями);}$$

відстань від крайніх літерних осей будівлі (осей **A** і **Г**) до крайнього ряду ґрунтових паль

$$(22,56 - 18,0)/2 = 2,28 \text{ м (тут "18,0 м" – відстань між крайніми літерними осями).}$$

Фрагмент плану ґрунтових паль та розрізи ущільнюваного ґрунтового масиву й котлована наведені на рис. В.14.2.

10. Фізико-механічні характеристики суглинку твердого (ґрунт *ІІЕ-2*), який виконуватиме функцію несучого шару основи, після його ущільнення будуть такі (див. рекомендації, викладені у примітках до табл. А.2 і А.3 у додатку А):

об'ємна вага – $\gamma_{II} = \rho_{ds}(1 + W_{opt}) \times g = 1,7 \times (1 + 0,17) \times 10 = 19,9 \text{ кН/м}^3$ (тут $g = 9,81 \approx 10 \text{ м/с}^2$ – прискорення вільного падіння);

кут внутрішнього тертя та питоме зчеплення відповідно $\varphi_{II} = 22^{\circ}$ і $c_{II} = 22 \text{ кПа}$ (див. табл. В.2.3 у прикладі В.2);

модуль деформації – $E = 25 \text{ МПа}$ (як для ущільненого суглинку природної вологості; див. табл. А.5 у додатку А);

умовний розрахунковий опір – $R_0 = 300 \text{ кПа}$ (як для просідного суглинку, ущільненого з щільністю в сухому стані $\rho_{ds} = 1,7 \text{ г/см}^3$; див. табл. Б.9 у додатку Б).

ПРИКЛАД В.15. Визначити розміри піщаної подушки під стовпчастим фундаментом колони каркасної промислової будівлі із сіткою колон $6 \times 12 \text{ м}$ і розмірами зовнішнього контуру фундаментного масиву під будівлею в плані $42,8 \times 26,0 \text{ м}$.

Дано: Розміри прямокутної у плані підосви фундаменту $b \times l = 1,8 \times 2,4 \text{ м}$ ($\eta = l/b = 2,4/1,8 = 1,33$). Глибина закладання фундаменту від поверхні *DL* розпланованого рельєфу $d = 1,2 \text{ м}$. Розрахункове вертикальне навантаження, що діє по уступу фундаменту, $N_{oII} = 1800 \text{ кН}$. Середній тиск по підшві фундаменту $p_m = 440 \text{ кПа}$. На будівельній ділянці від розпланованої поверхні *DL* до глибини 8 м залягає слабкий ґрунт – суглинок м'якопластичний з такими фізико-механічними характеристиками: щільність ґрунту природної будови $\rho = 1,88 \text{ г/см}^3$; об'ємна вага ґрунту природної будови $\gamma_{II} = \rho \times g = 1,88 \times 10 = 18,8 \text{ кН/м}^3$ (тут $g = 9,81 \approx 10 \text{ м/с}^2$ – прискорення вільного падіння); показник текучості ґрунту $I_L = 0,69$; коефіцієнт пористості ґрунту $e = 0,93$; кут внутрішнього тертя й питоме зчеплення ґрунту відповідно $\varphi_{II} = 14^{\circ}$ і $c_{II} = 14 \text{ кПа}$. Міцнісні характеристики ґрунту (φ і c) визначені безпосередніми випробуваннями.

Розв'язання:

Для влаштування піщаної подушки (див. рис. 8.15) застосовуємо пісок середньої крупності й середньої щільності. Умовний розрахунковий опір піску подушки згідно з табл. Б.7 у додатку Б – $R_0 = 400 \text{ кПа}$. Задаємось висотою піщаної подушки $H_{cs} = 2,0 \text{ м}$.

1. Визначаємо природний тиск від власної ваги ґрунту: на рівні підшоши фундаменту за формулою (8.34)

$$\sigma_{(d)g} = \gamma_{II} d = 18,8 \times 1,2 = 22,56 \text{ кПа};$$

на покрівлю підстеляючого шару слабкого ґрунту на глибині $d + H_{cs}$ від підшоши фундаменту за формулою (8.33)

$$\sigma_{(d+H_{cs})g} = \gamma_{II} d + \gamma_{II} H_{cs} = 18,8 \times 1,2 + 18,8 \times 2,0 = 60,16 \text{ кПа}.$$

Визначаємо додатковий тиск від зовнішнього навантаження: по підшві фундаменту за формулою (8.37)

$$p_0 = P_m \Pi - \sigma_{(d)g} = P_m \Pi - \gamma_{II} d = 440 - 18,8 \times 1,2 = 440 - 22,56 = 417,44 \text{ кПа};$$

на покрівлю підстеляючого шару слабкого ґрунту на глибині H_{cs} від підшоши фундаменту за формулою (8.38)

$$\sigma_{(H_{cs})p} = \alpha_{H_{cs}} p_0 = 0,352 \times 417,44 = 146,94 \text{ кПа},$$

де $\alpha_{H_{cs}} = 0,352$ – коефіцієнт розсіювання додаткового тиску по глибині основи стовпчастого фундаменту при $z = H_{cs} = 2,0$ м і $b \times l = 1,8 \times 2,4$ м ($\zeta = 2z/b = 2H_{cs}/b = 2 \times 2,0/1,8 = 2,22$ і $\eta = l/b = 2,4/1,8 = 1,33$) (див. табл. Б.29 у додатку Б).

У результаті повний тиск на покрівлю підстеляючого шару слабкого ґрунту від природного й додаткового тисків буде

$$\sigma_{(d+H_{cs})II} = \sigma_{(d+H_{cs})g} + \sigma_{(H_{cs})p} = 60,16 + 146,94 = 207,1 \text{ кПа}.$$

2. Визначаємо площу A_{ym} і ширину підшоши b_{ym} умовного фундаменту за формулами відповідно (8.30) і (8.32):

$$A_{ym} = N_0 \Pi / \sigma_{(H_{cs})p} = N_0 \Pi / (\alpha_{H_{cs}} p_0) = 1800 / (0,352 \times 417,44) = 1800 / 146,94 = 12,25 \text{ м}^2;$$

$$b_{ym} = \sqrt{A_{ym} + a^2} - a = \sqrt{12,25 + 0,3^2} - 0,3 = 3,2 \text{ м},$$

де $a = (l - b)/2 = (2,4 - 1,8)/2 = 0,3$ м; l і b – відповідно довжина й ширина прямокутного фундаменту.

3. Обчислюємо розрахунковий опір слабкого ґрунту під підшовою умовного фундаменту із шириною підшоши $b_{ym} = 3,2$ м за формулою (8.17):

$$R_{(d+H_{cs})} = \frac{\gamma_{c1} \gamma_{c2}}{k} [M_{\gamma} k_z b_{ym} \gamma_{II} + M_q d_I^* \gamma'_{II} + (M_q - I) d_b \gamma'_{II} + M_c c_{II}] =$$

$$= \frac{1,1 \times 1,0}{1,0} [0,29 \times 1 \times 3,2 \times 18,8 + 2,17 \times 3,2 \times 18,8 + 4,69 \times 14] = 213,65 \text{ кПа},$$

де $\gamma_{c1} = 1,1$ і $\gamma_{c2} = 1,0$ як для умовного фундаменту, під підшовою якого залягає глинистий ґрунт із $I_L = 0,69 > 0,5$ (див. табл. Б.27 у додатку Б); $k = 1$, оскільки міцнісні характеристики ґрунту (φ і c) визначені безпосередніми випробуваннями; $M_{\gamma} = 0,29$, $M_q = 2,17$ і $M_c = 4,69$ як для ґрунту, у якого $\varphi_{II} = 14^{\circ}$ (див. табл. Б.28 у додатку Б); $k_z = 1$ як фундаменту при $b = 1,8$ м < 10 м; $\gamma'_{II} = \gamma_{II} = 18,8$ кН/м³ як для суглинку м'якопластичного природної будови; $d^*_I = d + H_{cs} = 1,2 + 2,0 = 3,2$ м і $d_b = 0$ м (підвал відсутній); $c_{II} = 14$ кПа.

4. Перевіряємо виконання умови (8.59). У результаті маємо:

$$\sigma_{(d+H_{cs})II} = \sigma_{(d+H_{cs})g} + \sigma_{(H_{cs})p} = 207,1 \text{ кПа} < R_{(d+H_{cs})} = 213,65 \text{ кПа}.$$

Умова виконується, отже, при прийнятій висоті ґрунтової подушки $H_{cs} = 2,0$

м міцність слабого ґрунту підстеляючого шару забезпечена, тобто в ґрунті розглядуваного шару не будуть розвиватись пластичні деформації.

5. При конструюванні піщаної подушки кут розподілу тиску в її тілі від зовнішнього навантаження приймаємо $\beta = 40^\circ$ (див. рис. 8.15). Тоді ширина й довжина подушки понизу під окремий фундамент згідно з формулою (8.60) відповідно будуть

$$B_{cs} = b + 2a = b + 2H_{cs} \operatorname{tg}\beta = 1,8 + 2 \times 2,0 \times 0,839 = 5,2 \text{ м};$$

$$L_{cs} = l + 2a = l + 2H_{cs} \operatorname{tg}\beta = 2,4 + 2 \times 2,0 \times 0,839 = 5,8 \text{ м}.$$

Розширення подушки понизу в кожену сторону від зовнішніх граней фундаменту складе

$$(B_{cs} - b)/2 = (5,2 - 1,8)/2 = 1,7 \text{ м}; \quad (L_{cs} - l)/2 = (5,8 - 2,4)/2 = 1,7 \text{ м}.$$

Враховуючи часте розташування фундаментів, піщану подушку виконуємо суцільною під усією будівлею. Тоді її розміри $b_s \times l_s$ понизу дорівнюватимуть

$$b_s = 26,0 + 2 \times 1,7 = 29,4 \text{ м}; \quad l_s = 42,8 + 2 \times 1,7 = 46,2 \text{ м}.$$

6. Пісок подушки ущільнюватимемо пошаровим укочуванням котками відсипуваних шарів товщиною 15...20 см при його оптимальній вологості $W_{opt} = 10\%$ до щільності сухого ґрунту $\rho_{ds} = 1,65 \text{ т/м}^3$.

Фізико-механічні характеристики ґрунту подушки, який виконуватиме функцію несучого шару основи, після його ущільнення будуть такі (див. рекомендації, викладені у примітках до табл. А.2 і А.3 у додатку А):

об'ємна вага – $\gamma_H = \rho_{ds}(1 + W_{opt}) \times g = 1,65 \times (1 + 0,1) \times 10 = 18,15 \text{ кН/м}^3$ (тут $g = 9,81 \approx 10 \text{ м/с}^2$ – прискорення вільного падіння);

кут внутрішнього тертя, питоме зчеплення й модуль деформації відповідно $\varphi_H = 35^\circ$, $c_H = 1 \text{ кПа}$ і $E = 30 \text{ МПа}$ (як для піску середньої крупності; див. табл. А.4 у додатку А);

умовний розрахунковий опір – $R_0 = 300 \text{ кПа}$ (як для піску середньої крупності й середньої щільності; див. табл. Б.7 у додатку Б).

ПРИКЛАД В.16. Визначити несучу здатність забивної збірної залізобетонної палі квадратного суцільного поперечного перерізу розмірами 250×250 мм, що обпирається на гальковий ґрунт із піщаним заповнювачем середньої щільності.

Розв'язання:

Паля, що обпирається на гальковий ґрунт із піщаним заповнювачем середньої щільності, відноситься до паль-стояків (див. класифікацію паль за умовами взаємодії з ґрунтом у параграфі 9.2 і коментарі до формули (9.10)).

Несучу здатність палі-стояка за ґрунтом визначаємо за формулою (9.10)

$$F_d = \gamma_c R A = 1 \times 20000 \times 0,25^2 = 1250,0 \text{ кН}.$$

Допустиме навантаження на палю p за ґрунтом обчислюємо з виразу (9.1) при коефіцієнті надійності $\gamma_k = 1,4$, оскільки несуча здатність палі F_d визначена розрахунком:

$$p = F_d / \gamma_k = 1250,0 / 1,4 = 892,9 \text{ кН}.$$

Допустиме розрахункове навантаження на палю p_m з умови міцності ствола розглядуваної палі приймаємо з табл. 9.5. Будемо мати $p_m = N_m = 650 \text{ кН}$.

Висновок: Несуча здатність палі за ґрунтом $F_d = 1250,0 \text{ кН}$. Допустиме навантаження на палю приймаємо як менше із двох визначених p і p_m , тобто $p = p_m = N_m = 650 \text{ кН}$.

ПРИКЛАД В.17. Визначити несучу здатність бурової залізобетонної палі із зовнішнім діаметром $d_f = 0,6 \text{ м}$, заведеної у скельний ґрунт на глибину $l_d = 0,8 \text{ м}$ (рис. Б.17.1). Межа міцності скельного ґрунту у водонасиченому стані на одноосьовий стиск становить $R_{c,n} = 5200 \text{ кПа}$.

Розв'язання:

Бурова паля, що заводиться у скельний ґрунт (на глибину не менше, ніж на $0,5 \text{ м}$), відноситься до паль-стояків (див. класифікацію паль за умовами взаємодії з ґрунтом у параграфі 9.2 і коментарі до формули (9.10)).

Розрахунковий опір ґрунту під нижнім кінцем бурової палі-стояка визначаємо при $\gamma_g = 1,4$ за формулою (9.11):

$$R = \frac{R_{c,n}}{\gamma_g} \left(\frac{l_d}{d_f} + 1,5 \right) = \frac{5200}{1,4} \left(\frac{0,8}{0,6} + 1,5 \right) = 10523,8 \text{ кПа}.$$

Несучу здатність палі-стояка за ґрунтом визначаємо за формулою (9.10):

$$F_d = \gamma_c RA = 1 \times 10523,8 \times (3,14 \times 0,6^2 / 4) = 2974,0 \text{ кН}.$$

Допустиме навантаження на палю p за ґрунтом обчислюємо з виразу (9.1) при коефіцієнті надійності $\gamma_k = 1,4$, оскільки несуча здатність палі F_d визначена розрахунком:

$$p = F_d / \gamma_k = 2974,0 / 1,4 = 2124,3 \text{ кН}.$$

Допустиме розрахункове навантаження на палю p_m з умови міцності ствола розглядуваної палі приймаємо з табл. 9.5. Будемо мати $p_m = N_m = 2000 \text{ кН}$.

Висновок: Несуча здатність палі за ґрунтом $F_d = 2974 \text{ кН}$. Допустиме навантаження на палю приймаємо як менше із двох визначених p і p_m , тобто $p = p_m = N_m = 2000 \text{ кН}$.

ПРИКЛАД В.18. Запроектувати пальовий фундамент під центрально навантаженою зовнішню стіну по осі I житлової будівлі з підвалом (див. інженерно-геологічні умови будівельної ділянки у прикладі В.1 і опорну схему будівлі на рис. В.3.1 у прикладі В.3).

Дано: Інженерно-геологічний розріз будівельної ділянки та дані про виявлені ґрунти наведені відповідно на рис. В.1.2 і в табл. В.1.3 у прикладі В.1.

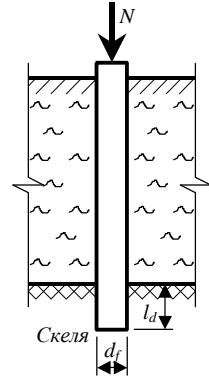


Рис. Б.17.1. Схема до визначення несучої здатності бурової палі-стояка

Опорна схема будівлі представлена на рис. В.3.1 у прикладі В.3. За умовну позначку $\pm 0,000$ прийнятий рівень “чистої” підлоги першого поверху, що відповідає абсолютній позначці $64,8-0,5+1,1=65,4$ м (див. приклад В.7). У будівлі є підвал, підлога якого знаходиться на відносній позначці $-2,400$.

Вертикальне розрахункове навантаження на 1 пог. м довжини фундаменту під стіну $N_{01}=133,47$ кН/м (див. табл. В.3.2 у прикладі В.3) прикладене до уступу фундаменту в рівні планувальної поверхні землі *DL*.

Розв’язання: Пальовий фундамент під стіну – центрально навантажена конструкція (рис. В.18.1). Його проектування виконуємо відповідно до ДБН В.2.1-10-2009 [4] у такій послідовності.

1. Виходячи з інженерно-геологічних умов будівельної ділянки та умов її розташування відносно інших будівель і споруд (вільна забудова), конструктивної схеми спроектованої будівлі, величини та характеру навантаження, що діє на фундамент, приймаємо стандартну забивну збірну залізобетонну призматичну палю квадратного поперечного перерізу марки П 80.30 (довжина – 8,0 м; розміри поперечного перерізу 300×300 мм; площа поперечного перерізу $A=0,3^2=0,09$ м²; периметр $u=4 \times 0,3=1,2$ м).

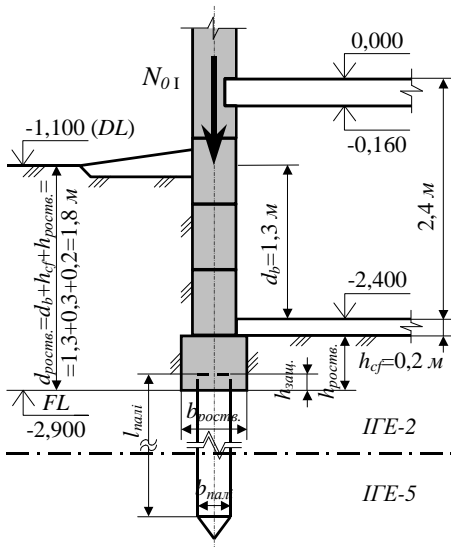


Рис. В.18.1. Схема до проектування пальового фундаменту під центрально навантажену зовнішню стіну: *DL* – позначка планувальної поверхні землі; *FL* – позначка підшви рост-

ПРИМІТКА до п. 1. Номенклатура збірних залізобетонних паль згідно з ДСТУ Б В.2.6-65:2008 [16] представлена в табл. 9.1 і табл. Б.31 у додатку Б.

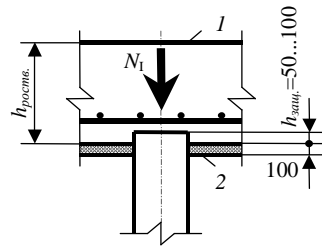


Рис. В.18.2. Конструктивне рішення шарнірного (вільнолежачого) з’єднання збірної залізобетонної палі з монолітним залізобетонним ростверком: 1 – монолітний залізобетонний ростверк; 2 – підготовка із шару щебеню, втрамбованого в ґрунт і политого розчином, або бетону з пониженим умістом в’язучих (так званого “пісного” бетону”)

Паля пронизує більш слабкі ґрунти – суглинки м’якопластичні неспросідні (*IGE-2* та *IGE-3*), пісок крупний, щільний, насичений водою (*IGE-4*) – і заводить у глину тверду неспросідну (*IGE-5*).

Призначаємо монолітний залізобетонний ростверк у вигляді стрічки під стіну та застосований у випадках центрально навантажених фундаментів і розташування ствола палі у порівняно надійних ґрунтах вільний (умовно шарнірний) тип з'єднання палі з ростверком (див. рис. 9.7, а). При цьому палю заводимо в тіло ростверка на 100 мм, тобто приймаємо $h_{заци.}=100$ мм (див. рис. В.18.2). Тоді висота ростверка буде $h_{роств.}=h_{заци.}+200=100+200=300$ мм.

Глибину закладання ростверка $d_{роств.}$ пальового фундаменту зумовлюють такі фактори та відповідні їм величини (див. параграф 9.4 і рис. 9.8, а):

а) кліматичні особливості району будівництва, що визначають глибину сезонного промерзання ґрунту $d_f=0,98$ м, а також заведення в будівлю крізь стіни підвалу інженерних комунікацій (водопроводу, каналізації, теплотраси), глибина прокладання яких має бути розташована дещо нижче зазначеної глибини d_f (на 0,2...0,5 м); у результаті матимемо $d_{роств.,I}=d_f+0,3=0,98+0,3=1,28$ м (див. п. 1 у прикладі В.5);

б) інженерно-гідрогеологічні умови будівельної ділянки, згідно з якими при відстані від розрахункової глибини промерзання ґрунту до рівня ґрунтових вод WL у зимовий період $d_w-d_f=1,8-0,98=0,82$ м < 2,0 м ґрунт, що залягає безпосередньо під подошвою ростверка (суглинок із показником текучості $I_L=0,65 > 0,25$), може зазнавати морозного здимання; глибина закладання ростверка при цьому має бути $d_{роств.,II} \geq d_f=0,98$ м (див. п. 2 у прикладі В.5);

в) конструктивні рішення проектного фундаменту та будівлі в цілому (необхідність влаштування підвалу, заведення палі у тіло ростверка та запобігання продавлювання ростверка палею; див. рис. 9.8, а), відповідно до яких отримаємо (див. рис. В.18.1) $d_{роств.,III}=d_b+h_{cf}+h_{роств.}=1,3+0,2+0,3=1,8$ м.

Остаточну за глибину закладання ростверка пальового фундаменту приймаємо максимальне зі значень $d_{роств.,I}$, $d_{роств.,II}$ і $d_{роств.,III}$, тобто $d_{роств.}=d_{роств.,III}=1,8$ м.

З урахуванням вищенаведених конструктивних призначень нижній кінець прийнятої палі (тобто початок її загострення) буде знаходитись на глибині $l_{палі}-h_{заци.}+d_{роств.}=8,0-0,1+1,8=9,7$ м від рівня планувальної поверхні землі DL .

2. Визначаємо несучу здатність за ґрунтом висячої забивної палі за умови, що вона працює як поодинок. При цьому здійснюємо наступну послідовність операцій (розрахунки оформляємо у табличній формі; див. табл. В.18.1):

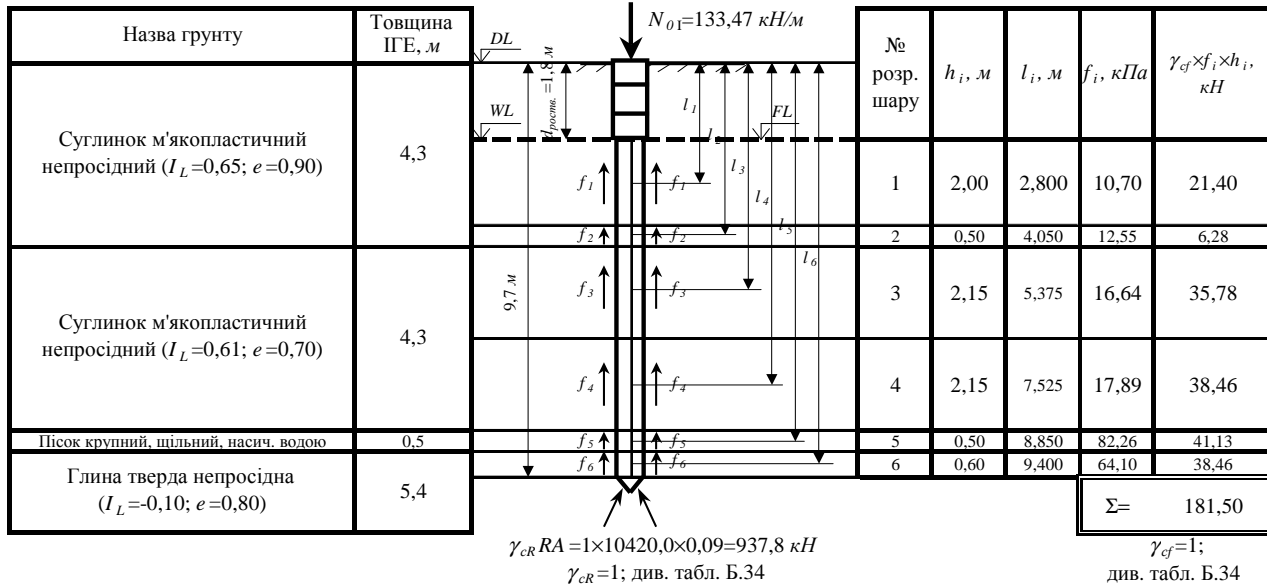
а) викреслимо інженерно-геологічний переріз і нанесемо на нього існуючі інженерно-геологічні елементи, контур котлована та палі;

б) у межах довжини палі від подошви ростверка до початку загострення палі ділимо основу на однорідні розрахункові шари товщиною $h_i \leq 2$ м;

в) обчислюємо середню глибину розташування кожного i -го розрахункового шару, тобто відстані l_i від рівня планувальної поверхні землі DL до середини кожного розрахункового шару;

г) із табл. Б.37 у додатку Б залежно від виду ґрунту, його показника текучості I_L (лише для глинистих ґрунтів) та глибини l_i визначаємо опори ґрунтів по боковій поверхні f_i [кПа] забивної палі у межах кожного i -го розрахункового

Таблиця В.18.1

Схема до розрахунку несучої здатності палі фундаменту під зовнішню стіну по осі *I* та допоміжна таблиця

ПРИМІТКА. У відповідності до ДСТУ Б В.2.6-65:2008 [3] (див. примітки до табл. Б.35 і Б.37) розрахунковий опір ґрунту по боковій поверхні палі у межах ґрунту *ПЕ-4* (піску крупного, щільного, насиченого водою) збільшений на 30%.

шару, а також відповідні сили опору за формулою $\gamma_{cf} f_i \cdot h_i$ [кН];

д) із табл. Б.35 у додатку Б визначаємо розрахунковий опір ґрунту під нижнім кінцем R [кПа] забивної палі, а також відповідну силу опору за формулою $\gamma_{cf} R A$ [кН];

ж) за формулою (9.13) обчислюємо значення несучої здатності за ґрунтом поодинокі висячої забивної палі:

$$F_d = \gamma_c (\gamma_{cr} R A + u \sum \gamma_{cf} h_i f_i) = 1 \times (10420,0 \times 0,09 + 1,2 \times 181,5) = 1155,6 \text{ кН},$$

де $R = 10420,0$ кПа – розрахунковий опір ґрунту під нижнім кінцем палі при його зануренні на глибину $l = 9,7$ м від рівня планувальної поверхні землі DL .

3. З виразу (9.1) визначаємо допустиме навантаження на поодинокую палю:

$$p = F_d / \gamma_k = 1155,6 / 1,4 = 825,43 \text{ кН},$$

тут γ_k – коефіцієнт надійності за ґрунтом, який приймаємо $\gamma_k = 1,4$, оскільки несуча здатність палі F_d визначена розрахунком.

4. За формулою (9.22) розраховуємо попередню відстань між палями в ряду a (крок палі) у пальному фундаменті під стіну за умови їхнього розміщення в I ряд ($k_{паль} = 1$):

$$a = \frac{k_{паль} \cdot p}{N_{01}} = \frac{1 \cdot 825,43}{133,47} = 6,18 \text{ м}.$$

5. Розмістимо палі у плані та законструюємо ростерк відповідно до конструктивних вимог, наведених на рис. В.18.3. Тобто палі розміщаємо на відстані $a_{факт.}$, не меншій, ніж $a_{мін} = 3 \times b_{паль} = 3 \times 0,3 = 0,9$ м (мінімально допустима відстань між палями з конструктивних вимог), і не більшій, ніж $a_{макс} = 6 \times b_{паль} = 6 \times 0,3 = 1,8$ м (з умов найбільш повного використання несучої здатності палі).

Отже, остаточно приймаємо крок палі $a_{факт.} = 1,8$ м і ширину ростерка $b_{роств., факт.} = 2b_{паль} = 0,6$ м.

6. Перевіряємо фактичне розрахункове навантаження на палю центрально навантаженого фундаменту під стіну. Для цього з виразів (9.22) і (9.23) знаходимо фактичну вагу залізобетонної палі ($\gamma_{\beta} = 25$ кН/м³) $Q_{паль, факт.}$, а також розподілену на 1 пог. м довжини фундаменту фактичну вагу залізобетонного ростерка та розташованих на ньому бетонних фундаментних блоків і ґрунту на його виступах ($\gamma_m = 20$ кН/м³) $Q_{роств., факт.}$:

$$Q_{паль, факт.} = \gamma \gamma_{\beta} (b_{паль})^2 (l_{паль} - h_{защ.}) = 1,1 \times 25 \times 0,3^2 \times (8,0 - 0,1) = 19,55 \text{ кН};$$

$$Q_{роств., факт.} = \gamma \gamma_m (b_{роств.} \times d_{роств.}) = 1,1 \times 20 \times (0,6 \times 1,8) = 23,76 \text{ кН/м}.$$

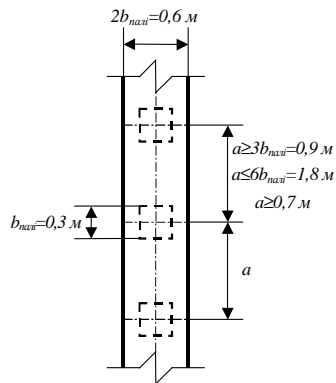


Рис. В.18.3. Конструктивні вимоги до однорядного розміщення палі у пальному фундаменті під стіну

Отже, повне фактичне вертикальне розрахункове навантаження на палю $N_{I, \text{факт.}}$, що діє в межах прийнятого кроку паль, для фундаменту під стіну по осі I ($N_{0I}=133,47 \text{ кН/м}$; $a_{\text{факт.}}=1,8 \text{ м}$) дорівнюватиме (див. формулу (9.25))

$$N_{I, \text{факт.}} = (N_{0I} + Q_{\text{роств. I, факт.}}) a_{\text{факт.}} + Q_{\text{палі I, факт.}} = \\ = (133,47 + 23,76) 1,8 + 19,55 = 302,56 \text{ кН.}$$

Перевіряємо виконання умови (9.21). Для нашого випадку будемо мати:

$$N_{I, \text{факт.}} = 302,56 \text{ кН} < p = 825,43 \text{ кН}.$$

Висновок: Умова (9.21) виконується, отже пальовий фундамент під центрально навантаженою зовнішню стіну по осі I житлової будівлі запроектований вірно.

Виконуючи креслення плану пального фундаменту під стіну, палі спочатку розміщують у кутах будівлі та вузлах перетину стін, а потім – уздовж осей стін на відстанях, не більших за відповідні фактичні кроки $a_{\text{факт.}}$.

7. Підбираємо дизель-молот для занурювання (забивання) паль за співвідношенням ваги ударної частини молота та ваги палі, користуючись викладачею у параграфі 9.8 методикою.

За формулою (9.33) визначаємо мінімальну енергію удару E :

$$E = 1,75 \cdot a \cdot p = 1,75 \cdot 0,025 \cdot 825,43 = 36,11 \text{ кДж},$$

де $a=0,025 \text{ кДж/кН}$ – дослідний коефіцієнт; $p=825,43 \text{ кН}$ – допустиме розрахункове навантаження на поодинокую палю (див. вище у п. 3 цього прикладу).

За табл. Б.41 у додатку Б технічних характеристик приймаємо трубчастий дизель-молот із водяним охолодженням марки С-1047 з енергією удару $E=37 \text{ кДж}$.

Перевіряємо придатність прийнятого дизель-молота за умовою (9.34):

$$(G_h + G_b) / E_p < K_m,$$

де $G_h=55,0 \text{ кН}$ – повна вага дизель-молота (див. табл. Б.41 у додатку Б);

$G_b=G_{\text{палі}}+G_{\text{нагол.}}+G_{\text{підб.}}=19,55+1,0+0=20,55 \text{ кН}$ – вага палі з наголовником і підбабка;

$G_{\text{палі}}=19,55 \text{ кН}$ – вага палі (див. вище у п. 6 цього прикладу);

$G_{\text{нагол.}}=1,0 \text{ кН}$ і $G_{\text{підб.}}=0$ – вага відповідно наголовника й підбабка (див. коментарі до формули (9.34));

$E_p=0,9 G'_h h_m=0,9 \cdot 25,0 \cdot 2,8=63,0 \text{ кДж}$ – розрахункова енергія удару прийнятого дизель-молота (тут $G'_h=25,0 \text{ кН}$ – вага ударної частини прийнятого дизель-молота (див. табл. Б.41 у додатку Б); $h_m=2,8 \text{ м}$ – фактична висота падіння ударної частини трубчастих дизель-молотів (див. коментарі до формули (9.34));

K_m – коефіцієнт, який приймається за табл. Б.42 у додатку Б і для випадку занурення (забивання) трубчастими дизель-молотами залізобетонних паль дорівнює $K_m=6$.

У результаті матимемо

$$(G_h + G_b) / E_p = (55,0 + 20,55) / 63,0 = 1,20 < K_m = 6.$$

Умова виконується, отже обраний трубчастий дизель-молот С-1047 достатній для занурювання (забивання) паль на проектну глибину.

За формулою (9.35) визначаємо розрахункову відмову палі:

$$s_a = \frac{\eta A E_p}{(F_d / M)(F_d / M + \eta A)} \cdot \frac{G_h + \varepsilon^2 G_b}{G_h + G_b} = \frac{1500 \cdot 0,09 \cdot 63,0}{(1155,6/1)(1155,6/1 + 1500 \cdot 0,09)} \times \\ \times \frac{55,0 + 0,2 \cdot 20,55}{55,0 + 20,55} = 4,5 \times 10^{-3} \text{ м} = 0,45 \text{ см}$$

(тут позначення ті ж самі, що й при підборі обладнання для занурювання паль).

ПРИКЛАД В.19. Запроектувати пальовий фундамент під позацентрово навантажену збірну залізобетонну колону **K-1** крайнього ряду (розміри поперечного перерізу колони $b_c \times h_c = 400 \times 400$ мм) одноповерхової виробничої частини промислової будівлі без підвалу (див. інженерно-геологічні умови будівельної ділянки у прикладі В.2 і опорну схему будівлі – на рис. В.4.1 у прикладі В.4).

Дано: Інженерно-геологічний розріз будівельної ділянки та дані про виявлені ґрунти наведені відповідно на рис. В.2.2 і в табл. В.2.3 у прикладі В.2.

Опорна схема будівлі представлена на рис. В.4.1 у прикладі В.4. За умовну позначку $\pm 0,000$ прийнятий рівень “чистої” підлоги першого поверху, що відповідає абсолютній позначці $176,3 - 0,4 + 0,15 = 176,05$ м (див. приклад В.8).

Вертикальне розрахункове навантаження на фундамент під колону $N_{0\Gamma} = 461,12$ кН (див. табл. В.4.4 у прикладі В.4) прикладене до уступу фундаменту у рівні планувальної поверхні землі *DL*. Крім того, на фундамент під колону діють момент зовнішніх сил $M_{\Gamma} = 70$ кН×м та горизонтальна сила $F_{0h\Gamma} = 30$ кН (див. завдання до прикладу В.4).

Розв’язання: Пальовий фундамент під колону – позацентрово навантажена конструкція (рис. В.19.1). Його проектування виконуємо відповідно до ДБН В.2.1-10-2009 [4] у такій послідовності:

1. Виходячи з інженерно-геологічних умов будівельної ділянки, приймаємо стандартну забивну збірну залізобетонну призматичну палю квадратного поперечного перерізу марки П 110.30 (довжина – 11,0 м; розміри поперечного перерізу 300×300 мм; площа поперечного перерізу $A = 0,3^2 = 0,09$ м²; периметр $u = 4 \times 0,3 = 1,2$ м).

ПРИМІТКА 1 до п. 1. Номенклатура збірних залізобетонних паль згідно з ДСТУ Б В.2.6-65:2008 [16] представлена у табл. 9.1 і табл. Б.31 у додатку Б.

Паля пронизує більш слабкі ґрунти – суглинок твердий просідний (*ІГЕ-2*); суглинок тугопластичний непросідний (*ІГЕ-3*); пісок середньої крупності, середньої щільності, насичений водою (*ІГЕ-4*) – і заводить у глину напівтверду непросідну (*ІГЕ-5*).

Призначаємо монолітний залізобетонний ростверк стовпчастого типу, що містить у своєму складі підколонник із стаканною частиною для забезпечення

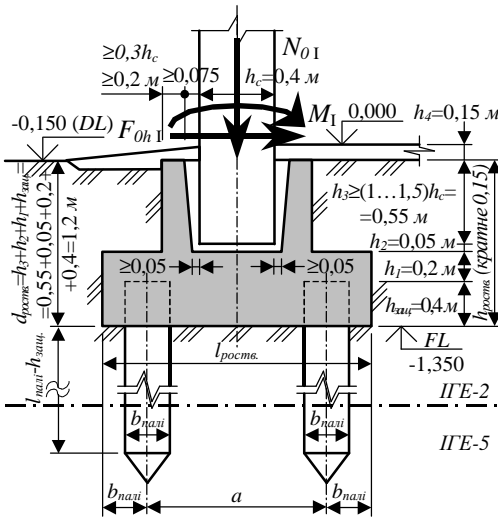


Рис. 19.1. Схема до проектування пального фундаменту під позакентрово навантажену збірну залізобетонну колону та конструювання монолітного залізобетонного стовпчастого типу ростверка: DL – позначка поверхні спланованого рельєфу; FL – позначка підшови ростверка

необхідного замурування колони. Зважаючи на наявність позакентрового навантаження та розташування ствола палі у структурно-нестійкому просідному ґрунті, влаштовуємо жорстке з'єднання палі з ростверком (див. параграф 4.6 і рис. 9.7, в). При цьому палю заводимо в тіло ростверка на 400 мм, тобто приймаємо $h_{\text{защ.}}=400 \text{ мм} > b_{\text{палі}}=300 \text{ мм}$.

Глибину закладання ростверка $d_{\text{роств.}}$ пального фундаменту зумовлюють такі фактори та відповідні їм величини (див. параграф 9.4 і рис. 9.8, б):

а) кліматичні особливості району будівництва, що визначають глибину сезонного промерзання ґрунту $d_f=0,9 \text{ м}$; у результаті матимемо $d_{\text{роств.};I}=d_f=0,9 \text{ м}$ (див. п. 1 у прикладі В.6);

б) інженерно-гідрогеологічні умови будівельної ділянки, згідно з якими при відстані від розрахункової глибини промерзання ґрунту до рівня ґрунтових вод WL у зимовий період $d_w-d_f=7,7-0,9=6,8 \text{ м} > 2,0 \text{ м}$ ґрунт, що залягає безпосередньо під підшовою ростверка (суглинок із показником текучості $I_L=-0,06 < 0,25$), не може зазнавати морозного здимання; глибина закладання ростверка при цьому має бути $d_{\text{роств.};II} \geq 0,5d_f=0,5 \times 0,9=0,45 \text{ м}$ (див. п. 2 у прикладі В.6);

в) конструктивні рішення проектуваного фундаменту (необхідність розміщення колони в стақанній частині ростверка, запобігання продавлювання колоною та палюю його плитної частини, дотримання уніфікації розмірів ростверка та його окремих елементів; див. рис. 9.8, б), відповідно до яких отримаємо (див. рис. В.19.1) $d_{\text{роств.};III}=h_{\text{защ.}}+h_1+h_2+h_3=0,4+0,2+0,05+0,55=1,2 \text{ м}$.

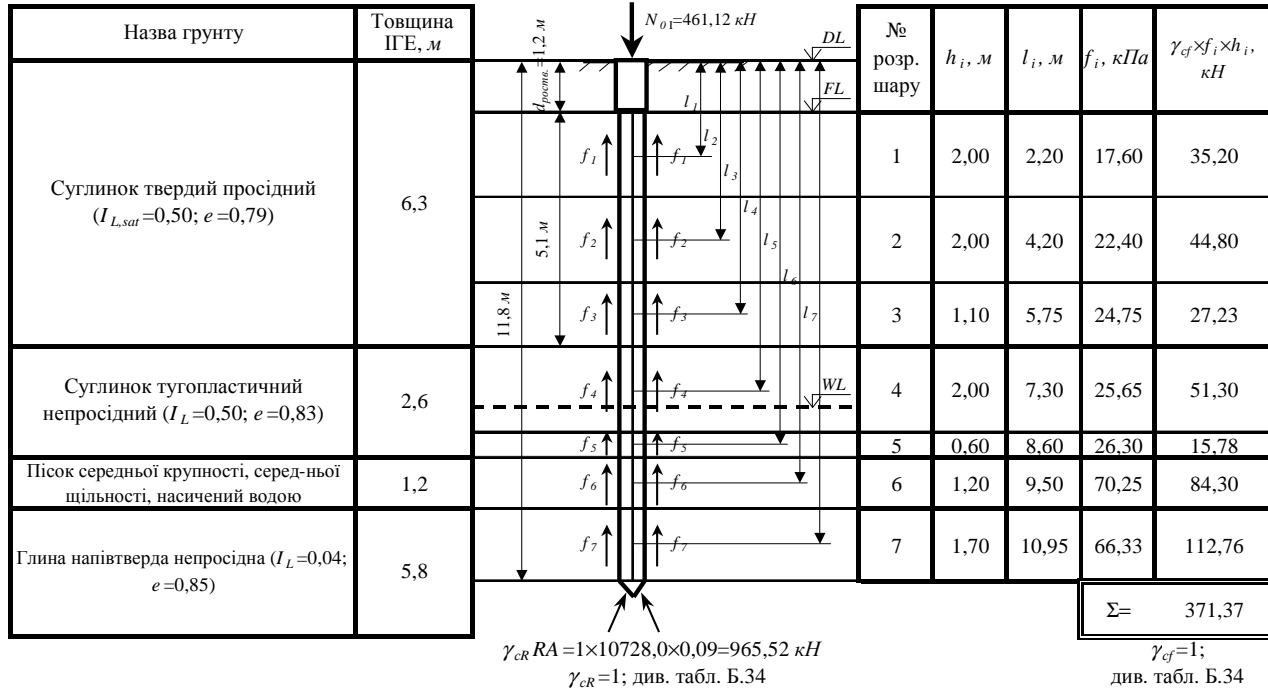
Остаточну за глибину закладання ростверка пального фундаменту приймаємо максимальне зі значень $d_{\text{роств.};I}$, $d_{\text{роств.};II}$ і $d_{\text{роств.};III}$, тобто $d_{\text{роств.}}=d_{\text{роств.};III}=1,2 \text{ м}$ (кратне 150 мм).

З урахуванням вищенаведених конструктивних призначень нижній кінець прийнятої палі (тобто початок її загострення) буде знаходитись на глибині $l_{\text{палі}}-h_{\text{защ.}}+d_{\text{роств.}}=11,0-0,4+1,2=11,8 \text{ м}$ від рівня планувальної поверхні землі DL .

2. Визначаємо несучу здатність за ґрунтом висячої забивної палі за умови, що вона працює як поодинока. При цьому здійснимо наступну послідовність операцій (розрахунки оформляємо у табличній формі; див. табл. В.19.1):

Таблиця В.19.1

Схема до розрахунку несучої здатності палі фундаменту під колону **К-1** крайнього ряду та допоміжна таблиця



а) викреслимо інженерно-геологічний переріз і нанесемо на нього існуючі інженерно-геологічні елементи, контур котлована та палі;

б) у межах довжини палі від підошви роствертка до початку загострення палі ділимо основу на однорідні розрахункові шари товщиною $h_i \leq 2 \text{ м}$;

в) обчислюємо середню глибину розташування кожного i -го розрахункового шару, тобто відстані l_i від рівня планувальної поверхні землі DL до середини кожного розрахункового шару;

г) із табл. Б.37 у додатку Б залежно від виду ґрунту, його показника текучості I_L (лише для глинистих ґрунтів) та глибини l_i визначаємо опори ґрунтів по боковій поверхні f_i [$\kappaПа$] забивної палі у межах кожного i -го розрахункового шару, а також відповідні сили опору за формулою $\gamma_{cf} f_i \cdot h_i$ [$\kappaН$].

Оскільки в нашому випадку ґрунтових умов II-го типу за просіданням (див. параграф В.2.3 у прикладі 2) паля пронизує шар просідного ґрунту, де по її боковій поверхні можливе виникнення негативного тертя при випадковому замочуванні та просіданні ґрунту, що може значно зменшити несучу здатність палі (див. параграф 9.9), то приймаємо таке рішення: унеможливити виникнення зазначеної ситуації, виконуємо попереднє ущільнення просідного ґрунту замочуванням до повного водонасичення (коли коефіцієнт водонасичення $S_r=0,9$), а лише потім заглиблюємо палю в ґрунт. Ґрунтові умови з ущільненою у такий спосіб основою вважають переведеними до I-го типу за просіданням, причому опір по боковій поверхні палі у межах просідного ґрунту приймають вже позитивним, а величину опору визначають за уточненим показником текучості $I_{L,sat}$, що обчислюється за формулою (9.36) і у нашому конкретному випадку для ґрунту ІГЕ-2 (суглинка твердого просідного; дані про ґрунт див. у табл. В.2.3 прикладу 2) дорівнюватиме

$$I_{L,sat} = \frac{0,9 \cdot e \cdot \rho_w \cdot 100}{\rho_s} - W_p = \frac{0,9 \cdot 0,79 \cdot 1,0 \cdot 100}{2,74} - 18,0 = 0,50 > 0,4;$$

д) із табл. Б.35 у додатку Б визначаємо розрахунковий опір ґрунту під нижнім кінцем R [$\kappaПа$] забивної палі, а також відповідну силу опору за формулою $\gamma_{cf} R \cdot A$ [$\kappaН$];

ж) за формулою (9.13) обчислюємо значення несучої здатності за ґрунтом поодинокі висячої забивної палі:

$$F_d = \gamma_{cf} (\gamma_{cf} R A + u \sum \gamma_{cf} h_i f_i) = 1 \times (10728,0 \times 0,09 + 1,2 \times 371,37) = 1411,16 \text{ кН},$$

де $R=10728,0 \text{ кПа}$ – розрахунковий опір ґрунту під нижнім кінцем палі при його зануренні на глибину $l=11,8 \text{ м}$ від рівня планувальної поверхні землі DL .

3. З виразу (9.1) визначаємо допустиме навантаження на поодинокі палю:

$$p = F_d / \gamma_k = 1411,16 / 1,4 = 1007,97 \text{ кН},$$

тут γ_k – коефіцієнт надійності за ґрунтом, який приймаємо $\gamma_k=1,4$, оскільки несуча здатність палі F_d визначена розрахунком.

4. За формулою (9.26) розраховуємо попередню кількість палей у фундаме-

нті під колону:

$$n_{паль} = 1,2 N_0 / p = 1,2 \times 461,12 / 1007,97 = 0,55 \text{ шт.},$$

де “1,2” – коефіцієнт, який враховує позацифровість прикладання навантаження.

5. Розмістимо палі у плані та законструюємо ростверк відповідно до конструктивних вимог, наведених на рис. 9.11 і рис. В.19.1.

Отже, остаточно приймаємо кількість палей $n_{паль, факт.} = 2 \text{ шт.}$ (як мінімальну кількість палей у фундаменті за наявності позацифрового навантаження та дії моменту зовнішніх сил лише в одному напрямку; див. параграф 9.6.2) і розміри ростверка у плані $b_{роств. факт.} \times l_{роств. факт.} = 1,5 \times 1,5 \text{ м}$ (див. рис. В.19.2).

6. Перевіряємо фактичне розрахункове навантаження на поодинокую палю. Для цього з виразів (9.18) і (9.19) знаходимо фактичну вагу залізобетонної палі ($\gamma_{з/б} = 25 \text{ кН/м}^3$) $Q_{палі 1, факт.}$ і фактичну вагу залізобетонного ростверка та ґрунту на його виступах ($\gamma_т = 20 \text{ кН/м}^3$) $Q_{роств. 1, факт.}$:

$$Q_{палі 1, факт.} = \gamma_{з/б} (b_{палі})^2 (l_{палі} - h_{зак.}) = 1,1 \times 25 \times 0,3^2 \times (11,0 - 0,4) = 26,24 \text{ кН};$$

$$Q_{роств. 1, факт.} = \gamma_т (b_{роств.} \times d_{роств.}) = 1,1 \times 20 \times (1,5 \times 1,5 \times 1,2) = 59,40 \text{ кН/м}.$$

Отже фактичні середнє, максимальне та мінімальне розрахункові навантаження на кожну палю пального фундаменту відповідно дорівнюватимуть (див. формули (9.20) і (9.27))

$$N_{1, факт.} = \frac{N_{01} + Q_{роств. 1, факт.}}{n_{паль, факт.}} + Q_{палі 1, факт.} = \frac{461,12 + 59,40}{2} + 26,24 = 286,50 \text{ кН};$$

$$N_{\max 1, факт.} = N_{1, факт.} + \frac{(M_1 + F_{h01} d_{роств.}) y}{\sum_{i=1}^n y_i^2} = 286,50 + \frac{(70 + 30 \times 1,2) \times 0,45}{2 \times 0,45^2} = 404,28 \text{ кН};$$

$$N_{\min 1, факт.} = N_{1, факт.} - \frac{(M_1 + F_{h01} d_{роств.}) y}{\sum_{i=1}^n y_i^2} = 286,50 - \frac{(70 + 30 \times 1,2) \times 0,45}{2 \times 0,45^2} = 168,72 \text{ кН}.$$

Перевіряємо виконання умов (9.28), (9.29) і (9.30). Для нашого випадку будемо мати

$$N_{1, факт.} = 286,50 \text{ кН} < p = 1007,97 \text{ кН};$$

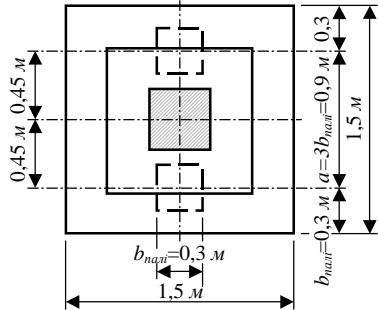


Рис. В.19.2. Конструктивні вимоги до розміщення палі у пальному фундаменті під колону К-1

$$N_{\max I, \text{факт.}} = 404,28 \text{ кН} < 1,2p = 1,2 \times 1007,97 = 1209,56 \text{ кН};$$

$$N_{\min I, \text{факт.}} = 168,72 \text{ кН} > 0.$$

Висновок: Умови (9.28), (9.29) і (9.30) виконуються, отже, пальовий фундамент під позacentрово навантажену збірну залізобетонну колону **К-1** крайнього ряду виробничої частини промислової будівлі запроектований вірно.

7. Підбираємо дизель-молот для занурювання (забивання) паль за співвідношенням ваги ударної частини молота та ваги палі, користуючись викладеною у параграфі 9.8 методикою.

За формулою (9.33) визначаємо мінімальну енергію удару E :

$$E = 1,75 \cdot a \cdot p = 1,75 \cdot 0,025 \cdot 1007,97 = 44,10 \text{ кДж},$$

де $a=0,025 \text{ кДж/кН}$ – дослідний коефіцієнт; $p=1007,97 \text{ кН}$ – допустиме розрахункове навантаження на поодинокую палю (див. вище у п. 3 цього прикладу).

За табл. Б.41 у додатку Б технічних характеристик приймаємо трубчастий дизель-молот із повітряним охолодженням марки С-954 з енергією удару $E=52 \text{ кДж}$.

Перевіряємо придатність прийнятого дизель-молота за умовою (9.34):

$$(G_h + G_b) / E_p < K_m,$$

де $G_h=75,0 \text{ кН}$ – повна вага дизель-молота (див. табл. Б.41 у додатку Б);

$G_b = G_{\text{палі}} + G_{\text{нагол.}} + G_{\text{ніоб.}} = 26,24 + 1,0 + 0 = 27,24 \text{ кН}$ – вага палі з наголовником і підбабка;

$G_{\text{палі}} = 26,24 \text{ кН}$ – вага палі (див. вище у п. 6 цього прикладу);

$G_{\text{нагол.}} = 1,0 \text{ кН}$ і $G_{\text{ніоб.}} = 0$ – вага відповідно наголовника й підбабка (див. коментарі до формули (9.34));

$E_p = 0,9 G'_h h_m = 0,9 \cdot 35,0 \cdot 2,8 = 88,2 \text{ кДж}$ – розрахункова енергія удару прийнятого дизель-молота (тут $G'_h = 35,0 \text{ кН}$ – вага ударної частини прийнятого дизель-молота (див. табл. Б.41 у додатку Б); $h_m = 2,8 \text{ м}$ – фактична висота падіння ударної частини трубчастих дизель-молотів (див. коментарі до формули (9.34));

K_m – коефіцієнт, який приймається за табл. Б.42 у додатку Б і для випадку занурення (забивання) трубчастими дизель-молотами залізобетонних паль дорівнює $K_m = 6$.

У результаті матимемо

$$(G_h + G_b) / E_p = (75,0 + 27,24) / 88,2 = 1,16 < K_m = 6.$$

Умова виконується, отже обраний трубчастий дизель-молот С-954 достатній для занурювання (забивання) паль на проектну глибину.

За формулою (9.35) визначаємо розрахункову відмову палі:

$$s_a = \frac{\eta A E_p}{(F_d / M)(F_d / M + \eta A)} \cdot \frac{G_h + \varepsilon^2 G_b}{G_h + G_b} = \frac{1500 \cdot 0,09 \cdot 88,2}{(1411,16 / 1)(1411,16 / 1 + 1500 \cdot 0,09)} \times \\ \times \frac{75,0 + 0,2 \cdot 27,24}{75,0 + 27,24} = 4,3 \times 10^{-3} \text{ м} = 0,43 \text{ см}$$

(тут позначення ті ж самі, що й при підборі обладнання для занурювання паль).

ДОДАТОК Г

РЕКОМЕНДАЦІЇ ДО ОФОРМЛЕННЯ ГРАФІЧНОЇ ЧАСТИНИ

Таблиця Г.1

Посторінковий показчик прикладів виконання креслень фундаментів та їхніх конструктивних елементів

Назва креслень	Посилання (див. літеру на стор. 243-246)
Схема розташування стовпчастих фундаментів мілкого закладання та фундаментних балок промислових будівель	[41, С. 52, 55, 69, 73,79; 47, С. 56]
Стовпчастий фундамент мілкого закладання під збірну залізобетонну колону промислової будівлі	[40, С. 85,93; 41, С. 10-11; 42, 5; 46, С. 52; 47, С. 144]
Стовпчастий фундамент мілкого закладання під сталеву колону	[33, С. 22; 40, С. 88-89; 46, С. 49]
Основні типи та маркування залізобетонних стовпчастих фундаментів мілкого закладання під колони та фундаментних балок	[40, С. 86-87; 41, С. 10-11; 46, С. 51], табл. Б.21...Б.23 у додатку Б даного посібника
Обпирання фундаментних балок; розгортка стовпчастих фундаментів мілкого закладання під колони	[32, С. 104; 33, С. 23; 41, С. 52; 46, С. 52; 47, С. 145]
Стовпчасті фундаменти мілкого закладання громадських будівель і будівель адміністративно-побутового призначення промислових підприємств	[30, С. 128; 42, С. 15; 46, С. 53; 47, С. 145, табл. 14.2.1]
Стовпчасті фундаменти мілкого закладання під сталеві колони промислових будівель	[41, С. 11, 23, 26, 36]
План стрічкових фундаментів мілкого закладання під стіни	[24, С. 40-41; 30, С. 125; 42, С. 11-13; 47, С. 141]
Переріз стрічкових фундаментів мілкого закладання під стіни	[30, С. 125-127; 32, С. 104; 40, С. 91,93; 42, С. 5,11-13; 47, С. 143]
Розгортка стрічкових фундаментів мілкого закладання під стіни	[47, С. 147]
Основні типи та маркування бетонних і залізобетонних елементів стрічкових фундаментів мілкого закладання під стіни	[44, С. 97-101; 46, С. 45-48], табл. Б.17...Б.20 у додатку Б даного посібника
Плани, розрізи й розгортки пальових фундаментів	[24, С. 46-52; 30, С. 129; 42, С. 17-18]
Параметри типових пальових груп для одноповерхових промислових будівель	[46, С. 188-191]
Параметри типових пальових груп для багатоповерхових промислових будівель	[46, С. 191-192]
Специфікації бетонних і залізобетонних елементів фундаментів мілкого закладання та пальових фундаментів	[47, С. 140], табл. Г.2 і Г.3 у додатку Г даного посібника
Технічні вказівки до графічної частини курсової роботи (проекту)	табл. Г.4...Г.6 у додатку Г даного посібника

Таблиця Г.2

СПЕЦИФІКАЦІЯ БЕТОННИХ І ЗАЛІЗОБЕТОННИХ ЕЛЕМЕНТІВ
для випадку проектування стрічкових фундаментів (приклад)

Марка	Позначення	Найменування	Кількість	Маса од, кг	Примітка
Фундамент мілкового закладання					
Збірні з/б фундаментні плити					
Ф-1	ДСТУ Б В.2.6-109:2010	ФЛ 12.8-2	2	500	
Ф-2	--- // ---	ФЛ 12.12-2	2	780	
Ф-3	--- // ---	ФЛ 12.24-2	26	1630	
Ф-4	--- // ---	ФЛ 16.12-2	1	1030	
Ф-5	--- // ---	ФЛ 16.24-2	6	2150	
Ф-6	--- // ---	ФЛ 20.8-2	9	1250	
Ф-7	--- // ---	ФЛ 20.12-2	11	1950	
Ф-8	--- // ---	ФЛ 20.24-2	13	4050	
Збірні бетонні фундаментні блоки					
ФБС-1	ДСТУ Б В.2.6-108:2010	ФБС 24.3.6-Т	168	970	
ФБС-2	--- // ---	ФБС 9.3.6-Т	42	350	
ФБС-3	--- // ---	ФБС 24.3.3-Т	56	485	
ФБС-4	--- // ---	ФБС 9.3.3-Т	14	175	
Монолітні ділянки					
Матеріали:		Бетон С12/15			4,43 м ³
		Арматура А400			443 кг
Пальовий фундамент					
Збірні з/б палі					
П-1	ДСТУ Б В.2.6-65:2008	П 80.30	99	1800	
РМ-1	Монолітний з/б ростверк під стіни				
Матеріали:		Бетон С12/15			30,30 м ³
		Арматура А400			3030 кг
Збірні бетонні фундаментні блоки					
ФБС-1	ДСТУ Б В.2.6-108:2010	ФБС 24.4.6-Т	168	970	
ФБС-2	--- // ---	ФБС 9.3.6-Т	42	350	
ФБС-3	--- // ---	ФБС 24.3.3-Т	56	485	
ФБС-4	--- // ---	ФБС 9.3.3-Т	14	175	
<p>Примітки: 1. У специфікації надають таку інформацію:</p> <ul style="list-style-type: none"> у графі "Марка" – марки або позиції елементів конструкції на схемі розташування; у графі "Позначення" – відповідний стандарт або робочі креслення типових виробів. Для монолітних фундаментів основний комплект робочих креслень і номери аркушів, на яких вони розроблені; у графі "Найменування" – найменування елементів конструкції, зазначених в основних надписах відповідних специфікацій або робочих креслень. Якщо як елемент збірної конструкції прийнятий стандартний виріб, то в графі зазначають назву й марку цього елемента, що прийняті в стандарті; у графі "Кількість" – кількість елементів збірної конструкції; у графі "Маса од., кг" – масу одного елемента збірної конструкції; у графі "Примітка" – додаткові відомості про конструкції. <p>2. У курсовій роботі (проекті) наближено витрати арматури на виготовлення монолітних фундаментів, а також улаштування ділянок монолітної кладки, можуть бути прийняті з розрахунку 80...100 кг на 1 м³ бетону.</p>					

Таблиця Г.3

СПЕЦИФІКАЦІЯ БЕТОННИХ І ЗАЛІЗОБЕТОННИХ ЕЛЕМЕНТІВ для випадку одночасного проектування стрічкових і стовпчастих фундаментів (приклад)

Марка	Позначення	Найменування	Кількість	Маса од, кг	Примітка
<u>Фундаменти мілкого закладання</u>					
Стрічкові фундаменти під стіни					
Збірні з/б фундаментні плити					
Ф-1	ДСТУ Б В.2.6-109:2010	ФЛ 6.24-2	29	930	
Ф-2	--- // ---	ФЛ 6.12-2	3	450	
Збірні бетонні фундаментні блоки					
ФБС-1	ДСТУ Б В.2.6-108:2010	ФБС 24.4.6-Г	163	1300	
Монолітні ділянки					
Матеріали:		Бетон С12/15			0,90 м ³
		Арматура А400			90 кг
Стовпчасті монолітні з/б фундаменти під колони					
ФМ-1	Матеріали:	Бетон С12/15			11,06 м ³
		Арматура А400			1106 кг
ФМ-2	Матеріали:	Бетон С12/15			3,46 м ³
		Арматура А400			346 кг
Збірні з/б фундаментні балки					
ФБ-1	Серія 1.412-1/77	ЗБФ51	8	1500	
<u>Пальові фундаменти</u>					
Стрічкові фундаменти під стіни					
Збірні з/б палі					
П-1	ДСТУ Б В.2.6-65:2008	П 80.30	48	1800	
РМ-1	Монолітний з/б ростверк під стіни				
	Матеріали:	Бетон С12/15			26,70 м ³
		Арматура А400			2670 кг
Збірні бетонні фундаментні блоки					
ФБС-1	ДСТУ Б В.2.6-108:2010	ФБС 24.4.6-Г	163	1300	
Окремі монолітні з/б фундаменти під колони					
Збірні з/б палі					
П-2	ДСТУ Б В.2.6-65:2008	П 110.30	32	2475	
Монолітні з/б ростверки під колони					
РМ-2	Матеріали:	Бетон С12/15			10,53 м ³
		Арматура А400			1053 кг
РМ-3	Матеріали:	Бетон С12/15			3,40 м ³
		Арматура А400			340 кг
Збірні з/б фундаментні балки					
ФБ-1	Серія 1.412-1/77	ЗБФ51	8	1500	
Примітки: 1. Див. примітку 1 до табл. Г.2. 2. У курсовій роботі (проекті) наближено витрати арматури на виготовлення монолітних фундаментів, а також улаштування ділянок монолітної кладки, можуть бути прийняті з розрахунку 80...100 кг на 1 м ³ бетону.					

Таблиця Г.4

ТЕХНІЧНІ ВКАЗІВКИ до графічної частини курсової роботи
(принцип складання)

№	Текст вказівок	Рекомендації
1	2	3
1.	За умовну позначку $\pm 0,000$ прийнятий рівень “чистої” підлоги 1-го поверху, що відповідає абсолютній позначці $???.??$ м.	Значення абсолютних позначок рельєфу будівельної ділянки наведені в табл. А.1 у додатку А. Див. також розділ 7. “Прив’язування будівлі”.
2.	Несучим шаром основи фундаменту служить ...	Навести повну назву ґрунту та його фізико-механічні характеристики μ , ϕ , c , E . Якщо ґрунт потребує ущільнення, закріплення або ін., то слід зазначити спосіб і основні параметри зміцнення.
3.	Ґрунтові води виявлені на глибині $???.? м$.	Зафіксувати відстань від рівня планувальної поверхні землі DL у метрах.
4.	Фундаментні плити вкладати: а) на вирівняну піщану підготовку; б) на ущільнену піщану підготовку товщиною 50 мм; в) на шар цементно-піщаного розчину товщиною 20 мм.	Для пісків. Для глинистих ґрунтів. Для скельних і напівскельних ґрунтів.
5.	Горизонтальну гідроізоляцію виконати на позначці $???.?? м$: а) із двох шарів руберойду (гідроізолу) на бітумній мастиці; б) із шару цементного розчину складу 1:2 з ущільнюючими добавками (алюмінату натрію, рідкого скла тощо).	У сейсмічних районах.
6.	Вертикальну гідроізоляцію стін підвалу, стічних із ґрунтом, виконати обмазуванням гарячим бітумом у 2...4 шари загальною товщиною $3...6$ мм.	Для стін підвалів.
7.	Кладку стін підвалу із бетонних блоків виконувати на розчині марки ...	Для маловологих ґрунтів розчин не нижче марки М25, для водонасичених – М50.
8.	Під монолітними залізобетонними фундаментами виконати бетонну підготовку товщиною 100 мм із “тісного” бетону класу нижче С8/10.	
9.	У проєкті застосовані палі Допустиме навантаження на поодинокую палю $p = ... кН$.	Зазначити типи й марки паль та їхні розміри (див. табл. Б.31 у додатку Б).

продовження табл. Г.4

1	2	3
10.	Верхні кінці паль після зрубування завести в ростверк: голови палі – на ... см, випуски арматури – на ... см.	<p>При жорсткому спряженні палі з ростверком [у випадках, коли стволі палі розташовуються в слабких грунтах (пухких пісках, текучопластичних і текучих глинистих грунтах, мулах, сапропелях, заторфованих грунтах і торфах) або фундамент піддається позacentровому навантаженню] голови палі замурують у тіло ростверка на глибину, не меншу за розмір сторони поперечного перерізу палі (у першому випадку; замурування випусків оголеної арматури палі в ростверк при цьому необов'язкове) або голови палі – на глибину, не меншу за 100 мм, а випуски оголеної арматури – не меншу за 40 діаметрів поздовжньої арматури палі і не меншу за 400 мм (у другому випадку).</p> <p>При шарнірному (або інакше – вільному) спряженні палі з ростверком (у решті випадків) голови палі заводять у тіло ростверка на 50...100 мм, а замурування випусків оголеної арматури палі в ростверк – необов'язкове.</p>
11.	Під ростверком виконати підготовку:	
	а) із "пісного" бетону класу нижче С8/10 товщиною 100 мм;	На пісках.
	б) із щебеню, утрамбованого в ґрунт.	На глинистих грунтах.
12.	Забивання паль виконувати лише після досягнення бетоном 100% від проектної міцності.	
13.	Відхилення голів палі у плані від проектного положення не повинно бути більшим за ... см.	Не більше за 0,2 діаметра палі.
<p>Примітки: 1. Технічні вказівки (без пояснюючого заголовка) розміщують на аркуші креслень. 2. У разі відсутності у даній таблиці технічних вказівок, що відповідали б прийнятим у курсовій роботі (проекті) конструктивним і технологічним рішенням, студент розробляє їх самостійно, керуючись чинними будівельними нормами та державними стандартами.</p>		

Таблиця Г.5

ТЕХНІЧНІ ВКАЗІВКИ для випадку проектування стрічкових фундаментів на природній основі, тобто для звичайних умов будівництва (приклад)

1. За умовну відносну позначку $\pm 0,000$ прийнятий рівень чистої підлоги першого поверху, що відповідає абсолютній позначці 65,4 м.
2. Фундамент мілкого закладання прийнятий стрічковим із збірних з/б фундаментних плит і бетонних фундаментних блоків на природній основі.
3. За несучий шар основи для фундаменту мілкого закладання прийнятий ґрунт ІГЕ-2 – суглинок м'якопластичний непродісний з такими фізико-механічними характеристиками: $\gamma_1=17,8 \text{ кН/м}^3$; $\varphi_1=14^0$; $c_{II}=14 \text{ кПа}$; $E=10 \text{ МПа}$. Ґрунтові води виявлені на глибині 1,8 м від рівня планувальної поверхні землі DL.
4. Фундамент запроєктований відповідно до вимог ДБН В.2.1-10-2009 для звичайних умов будівництва. Розрахунковий опір ґрунту несучого шару основи становить $R=126,68\dots 128,97 \text{ кПа}$. Фактичний середній тиск під подошвою фундаментів становить $p_{mII}=118,97\dots 124,63 \text{ кПа}$.
5. Фундаментні плити вклатати на вирівняну та ущільнену піщану підготовку товщиною 100 мм.
6. Кладку стін підвалу з бетонних блоків виконувати на розчині М50.
7. Горизонтальну гідроізоляцію стін підвалу на позначках -0.500 і -2.600 виконувати з двох шарів руберойду на бітумній мастиці по вирівняній цементно-піщаним розчином поверхні.
8. Вертикальну гідроізоляцію стін підвалу, що стикаються з ґрунтом, виконувати обмазуванням гарячим бітумом у 2...4 шари загальною товщиною 3...6 мм.
9. Зворотнє засипання ґрунту за стіни зовні виконувати після перекриття підвалу м'яким глинистим ґрунтом шарами товщиною по 200...250 мм з обов'язковим його трамбуванням до щільності $\rho=1,65 \text{ т/м}^3$.
10. Навколо будівлі влаштувати асфальтобетонне вимощення шириною 1,0 м на щебеневій підготовці товщиною 150 мм.
11. Пальовий фундамент прийнятий стрічковим із збірних залізобетонних паль, монолітного залізобетонного ростверка та збірних бетонних фундаментних блоків на природній основі.
12. У проєкті застосовані забивні збірні залізобетонні палі квадратного поперечного перерізу марки П 80.30. Нижні кінці паль завести в ґрунт ІГЕ-5 – глину тверду непродісну.
13. Пальовий фундамент запроєктований відповідно до вимог ДБН В.2.1-10-2009 для звичайних умов будівництва. Допустиме навантаження на поодинокую палю $p=825,43 \text{ кН}$.
14. Забивання паль здійснювати після досягнення бетоном 100% від проєктної міцності трубчастим дизель-молотом марки С-1047.
15. Відхилення голів паль у плані від проєктного положення при їхньому забиванні не повинно перевищувати допустиму величину 6 см.
16. Верхні кінці паль після зрубування завести в ростверк: голови паль – на 100 мм, випуски арматури – на 0 мм.
17. Перед улаштуванням ростверка під його подошвою по всій довжині влаштувати підготовку із шару щебеню, утрамбованого в ґрунт і политого цементно-піщаним розчином, товщиною 100 мм із виступами на 100 мм із кожного боку.
18. Решту робіт з улаштування пальового фундаменту виконувати відповідно до пп. 6...10.

ТЕХНІЧНІ ВКАЗІВКИ для випадку одночасного проектування і стрічкових, і стовпчастих фундаментів на складеній просідними ґрунтами, але попередньо ущільненій важкими трамбівками основи, тобто для особливих умов будівництва (приклад)

1. За умовну відносну позначку $\pm 0,000$ прийнятий рівень чистої підлоги першого поверху, що відповідає абсолютній позначці 176,05 м.
2. Фундаменти мілкого закладання прийняті на попередньо ущільненій важкими трамбівками основи такими: під стіни – стрічкові зі збірних залізобетонних фундаментних плит і бетонних фундаментних блоків; під колони – стовпчасті монолітні залізобетонні.
3. За несучий шар основи для фундаментів мілкого закладання прийнятий ґрунт ПЕ-2 – суглинок твердий просідний, попередньо ущільнений важкими трамбівками. Фізико-механічні характеристики ґрунту після ущільнення становлять: $\gamma_{\text{п}}=19,9 \text{ кН/м}^3$; $\varphi_{\text{п}}=22^{\circ}$; $c_{\text{п}}=22 \text{ кПа}$; $E=25 \text{ МПа}$. Ґрунтові води виявлені на глибині 7,7...7,9 м від рівня планувальної поверхні землі DL.
4. Фундаменти zaproектовані відповідно до вимог ДБН В.2.1-10-2009 для особливих умов будівництва через наявність в основі просідного ґрунту. Розрахунковий опір ґрунту несучого шару основи становить $R=281,22...384,06 \text{ кПа}$. Фактичний середній тиск під подошвою фундаментів складає $p_{\text{м.п.}}=148,45...239,33 \text{ кПа}$.
5. Фундаментні плити вкладають на вирівняну та ущільнену піщану підготовку товщиною 100 мм.
6. Кладку стін підвалу з бетонних блоків виконувати на розчині М50.
7. Горизонтальну гідроізоляцію стін підвалу на позначках $-0,200$ і $-3,200$ виконувати з двох шарів руберойду на бітумній мастиці по вирівняній цементно-піщаним розчином поверхні.
8. Вертикальну гідроізоляцію стін підвалу, що стикаються з ґрунтом, виконувати обмазуванням гарячим бітумом у 2...4 шари загальною товщиною 3...6 мм.
9. Зворотне засипання ґрунту за стіни зовні здійснювати у такий спосіб: для стрічкових фундаментів під стіни адміністративної частини будівлі – після перекриття підвалу; для стовпчастих фундаментів під колони виробничої частини будівлі – після засипання й ретельного ущільнення ґрунту з внутрішнього боку. Зворотне засипання виконувати м'яким глинистим ґрунтом шарами товщиною по 200...250 мм з обов'язковим його трамбуванням до щільності $\rho=1,65 \text{ т/м}^3$.
10. Навколо будівлі влаштувати асфальтобетонне вимощення шириною 1,0 м на щебеневій підготовці товщиною 150 мм.
11. Пальові фундаменти прийняті на попередньо ущільненій замочуванням просідних ґрунтів основи такими: під стіни – стрічкові зі збірних залізобетонних паль, монолітного залізобетонного ростверка та збірних бетонних фундаментних блоків; під колони – стовпчасті зі збірних залізобетонних паль та монолітних залізобетонних ростверків стаканного типу.
12. У проєкті застосовані забивні збірні залізобетонні паль квадратного поперечного перерізу таких марок: під стіни – П 80.30; під колони – П 110.30. Нижні кінці паль завести в ґрунт ПЕ-5 – глину напівтверду непросідну.
13. Пальові фундаменти zaproектовані відповідно до вимог ДБН В.2.1-10-2009 для особливих умов будівництва через наявність в основі просідного ґрунту. Допустимі навантаження на поодинокі паль такі: для паль під стіни – $p=849,81 \text{ кН}$; для паль під колони – $p=1007,97 \text{ кН}$.
14. Забивання паль здійснювати після досягнення бетоном 100% від проєктної міцності тубчастими дизель-молотами марок С-1047 (для паль під стіни) і С-954 (для паль під колони).
15. Відхилення голів паль у плані від проєктного положення при їхньому забиванні не повинно перевищувати допустиму величину 6 см.
16. Верхні кінці паль після зрубування завести в ростверки: паль під стіни – на 300 мм, паль під колони – на 400 мм.
17. Перед улаштуванням ростверків під їхніми підовшами по всій довжині влаштувати підготовку із шару щебеню, утрамбованого в ґрунт і политого цементно-піщаним розчином, товщиною 100 мм із виступами на 100 мм із кожного боку.
18. Решту робіт з улаштування пальових фундаментів виконувати відповідно до пп. 6...10.

ДОДАТОК Д
ПИТАННЯ ДО ТЕСТОВОГО КОНТРОЛЮ

I. Питання 1-го рівня складності

1. Що означає термін «інженерні ґрунти» ?

а) розташовані в поверхневих шарах Землі будь-які гірські породи, а також тверді відходи виробничої та господарської діяльності людини, що використовують як основи, середовища й матеріали при зведенні будівель та інженерних споруд

- б) суміш мінеральних і органічних частинок
- в) глиниста паста та піщана суспензія
- г) поверхневий насичений гумусом рослинний шар
- д) змінна у часі багатокомпонентна (багатофазна) система

2. На які групи поділяють гірські породи за походженням ?

- а) магматичні, осадові, метаморфічні (або інакше – перетворені)
- б) скельні, дисперсні, мерзлі, техногенні

континентальні (єлювіальні, делювіальні, алювіальні, пролювіальні, озерно-болотні, льодовикові або інакше – морени, еолові) та морські

- г) четвертинні (Q), неогенові (N), палеогенові (P)
- д) великоуламкові, піщані, глинисті (мінеральні), органо-мінеральні, органічні

3. Як класифікують вивітрювання (руйнування, що призводять до зміни складу), яких зазнають гірські породи в процесі свого формування ?

- а) фізичне, хімічне, біологічне
- б) температурне, повітряне, дощове, снігове й т. п.
- в) наземне та підводне
- г) радіаційне, електричне, магнітне
- д) статичне та динамічне

4. На які види поділяють ґрунтові відклади залежно від умов формування ?

а) континентальні (єлювіальні, делювіальні, алювіальні, пролювіальні, озерно-болотні, льодовикові або інакше – морени, еолові) та морські

- б) магматичні, осадові, метаморфічні (або інакше – перетворені)
- в) скельні, дисперсні, мерзлі, техногенні
- г) четвертинні (Q), неогенові (N), палеогенові (P)
- д) великоуламкові, піщані, глинисті (мінеральні), органо-мінеральні, органічні

5. Назвіть основні складові компоненти ґрунту.

а) тверді частинки (мінерального і/або органічного походження), вода (або будь-яка інша рідина), повітря (або будь-який інший газ)

б) хімічні елементи, мінерали, гірські породи

в) розпушувачі, згущувачі, підкислювачі, протизлежувачі, консерванти, фарбники

- г) хлориди, бікарбонати, сульфати, нітрати та ін. водорозчинні мінеральні солі
- д) сапропель, мул, торф

6. Що характеризує будову ґрунту ?

- а) структура та текстура ґрунту

- б) кількісний уміст складових компонентів ґрунту
 - в) крупність і форма мінеральних частинок ґрунту
 - г) походження та формування ґрунтових відкладів
 - д) наявність у ґрунті води та повітря
7. Що розуміють під фізичними характеристиками ґрунтів ?
- а) характеристики, що визначають фізичні властивості ґрунтів
 - б) характеристики, що визначають механічні властивості ґрунтів
 - в) характеристики, що визначають хіміко-біологічні властивості ґрунтів
 - г) характеристики, за якими ґрунт розглядають як будівельний матеріал
 - д) характеристики, що визначають візуальним аналізом ґрунтів
8. З якою метою відбирають зразки ґрунту під час інженерних вишукувань ?
- а) для вивчення стану та фізико-механічних властивостей ґрунтів
 - б) для вивчення стану ґрунтів
 - в) для вивчення фізичних властивостей ґрунтів
 - г) для вивчення механічних властивостей ґрунтів
 - д) для вивчення хімічних і біологічних властивостей ґрунтів
9. Які фізичні характеристики ґрунтів відносять до основних і визначають у геотехнічній лабораторії або польових умовах ?
- а) щільність ґрунту природної (непорушеної) будови, щільність твердих частинок ґрунту, вологість ґрунту
 - б) щільність сухого ґрунту (скелета), пористість ґрунту, коефіцієнт пористості ґрунту, коефіцієнт водонасичення ґрунту
 - в) число пластичності ґрунту, показник текучості ґрунту, відносні деформації просідання й набрякання ґрунту
 - г) структурну міцність стиску ґрунту, коефіцієнт стисливості ґрунту, коефіцієнт бокового розширення ґрунту, модуль деформації ґрунту
 - д) кут внутрішнього тертя й питоме зчеплення ґрунту
10. Які фізичні характеристики ґрунтів відносять до похідних і визначають за відомими формулами, в яких присутні основні характеристики ?
- а) щільність сухого ґрунту (скелета), пористість ґрунту, коефіцієнт пористості ґрунту, коефіцієнт водонасичення ґрунту, число пластичності ґрунту, показник текучості ґрунту
 - б) щільність ґрунту природної (непорушеної) будови, щільність твердих частинок ґрунту, вологість ґрунту
 - в) гранулометричний (зерновий) склад ґрунту, ступінь неоднорідності гранулометричного складу ґрунту, щільність будови ґрунту, ступінь вологості ґрунту
 - г) структурну міцність стиску ґрунту, коефіцієнт стисливості ґрунту, коефіцієнт бокового розширення ґрунту, модуль деформації ґрунту
 - д) коефіцієнт фільтрації ґрунту, коефіцієнт внутрішнього тертя та питоме зчеплення ґрунту
11. На які класи поділяють інженерні ґрунти ?
- а) природні скельні ґрунти з жорсткими структурними зв'язками, природні

дисперсні ґрунти з механічними та водно-колоїдними структурними зв'язками, природні мерзлі ґрунти з криогенними структурними зв'язками, техногенні (скельні, дисперсні та мерзлі) ґрунти з різними структурними зв'язками

б) скельні, напівскельні, незв'язні (сипкі) та зв'язні ґрунти

в) ґрунти магматичного (інтрузивні та ефузивні), метаморфічного та осадового походжень

г) природні переміщені та антропогенні ґрунтові утворення (насіпні та намівні)

д) мінеральні (силікатні, карбонатні, залізисті, полімінеральні), органо-мінеральні та органічні ґрунти

12. На які типи поділяють дисперсні ґрунти ?

а) незв'язні (сипкі) – на великоуламкові ґрунти й піски; зв'язні – на глинисті (мінеральні) ґрунти, органо-мінеральні та органічні ґрунти

б) скельні й напівскельні ґрунти, великоуламкові ґрунти й піски

в) глинисті (мінеральні) ґрунти, органо-мінеральні й органічні ґрунти

г) супіски, суглинки й глини

д) щільні, середньої щільності та пухкі ґрунти

13. Які ґрунти називають великоуламковими ?

а) незцементовані мінеральні ґрунти, що містять понад 50% (за масою) уламків скельних порід розміром більше 2 мм

б) незцементовані мінеральні ґрунти, що містять понад 50% (за масою) уламків скельних порід розміром менше 2 мм

в) незцементовані мінеральні ґрунти, що містять менше 50% (за масою) уламків скельних порід розміром більше 2 мм

г) незцементовані мінеральні ґрунти, що містять менше 50% (за масою) уламків скельних порід розміром менше 5 мм

д) незцементовані мінеральні ґрунти, що містять понад 50% (за масою) уламків скельних порід розміром більше 5 мм

14. Які ґрунти називають пісками ?

а) незв'язні (сипкі) у сухому стані мінеральні ґрунти, що містять 50% і менше (за масою) частинок розміром більше 2 мм та практично не мають пластичних властивостей ($I_p < 1\%$)

б) незв'язні (сипкі) у сухому стані мінеральні ґрунти, що містять понад 50% (за масою) частинок розміром більше 2 мм та не мають пластичних властивостей

в) незв'язні (сипкі) у сухому стані мінеральні ґрунти, що містять понад 50% (за масою) часток розміром менше 2 мм та не мають пластичних властивостей

г) незв'язні (сипкі) у сухому стані мінеральні ґрунти, що містять 50% і менше (за масою) частинок розміром менше 2 мм та не мають пластичних властивостей

д) незв'язні (сипкі) у сухому стані мінеральні ґрунти, що містять 50% і менше (за масою) частинок розміром більше 5 мм та не мають пластичних властивостей

15. Які показники відносять до класифікаційних показників великоуламкових ґрунтів і пісків ?

а) гранулометричний (зерновий) склад ґрунту, ступінь неоднорідності гранулометричного складу ґрунту, щільність будови ґрунту (лише для пісків), ступінь вологості ґрунту

б) щільність ґрунту природної (непорушеної) будови, щільність твердих частинок ґрунту, вологість ґрунту

в) щільність сухого ґрунту (скелета), пористість ґрунту, коефіцієнт пористості ґрунту, коефіцієнт водонасичення ґрунту

г) відносні деформації просідання й набрякання ґрунту, відносний уміст у ґрунті органічної речовини

д) число пластичності I_p і показник текучості I_L ґрунту

16. На які різновиди поділяють великоуламкові ґрунти за гранулометричним (зерновим) складом ?

а) валунні й глибисті, галечникові й щебенисті, гравійні й жорств'яні

б) великоуламкові, середньоуламкові, дрібноуламкові

в) глинисті, мулисті, заторфовані

г) гравіюваті, крупні, середньої крупності, дрібні, пілуваті

д) малого ступеня водонасичення, середнього ступеня водонасичення, насичені водою

17. На які різновиди поділяють піски за гранулометричним (зерновим) складом ?

а) гравіюваті, крупні, середньої крупності, дрібні, пілуваті

б) великоуламкові, середньоуламкові, дрібноуламкові

в) валунні й глибисті, галечникові й щебенисті, гравійні й жорств'яні

г) глинисті, мулисті, заторфовані

д) щільні, середньої щільності, пухкі

18. На які різновиди поділяють великоуламкові ґрунти та піски за ступенем неоднорідності, що характеризується коефіцієнтом неоднорідності C_u ?

а) $C_u < 3$ – однорідний; $C_u \geq 3$ – неоднорідний

б) $C_u \geq 3$ – однорідний; $C_u < 3$ – неоднорідний

в) $C_u < 1$ – однорідний; $C_u \geq 1$ – неоднорідний

г) $C_u < 2$ – однорідний; $C_u \geq 2$ – неоднорідний

д) $C_u < 5$ – однорідний; $C_u \geq 5$ – неоднорідний

19. За якою формулою визначають коефіцієнтом водонасичення ґрунту S_r ?

а)
$$S_r = V_w / V_p = \frac{\rho_s W}{e \rho_w}$$

$$\text{б) } S_r = V_p / V_\omega = \frac{e\rho_\omega}{\rho_s W}$$

$$\text{в) } S_r = V_\omega + V_p = \rho_s W + e\rho_\omega$$

$$\text{г) } S_r = V_\omega - V_p = \rho_s W - e\rho_\omega$$

$$\text{д) } S_r = V_p - V_\omega = e\rho_\omega - \rho_s W$$

20. На які різновиди поділяють великоуламкові ґрунти та піски за ступенем водонасичення, що характеризується коефіцієнтом водонасичення S_r ?

а) малого ступеня водонасичення, середнього ступеня водонасичення, насичені водою

б) малозволожені, середньозволожені, перезволожені

в) маловологі, середньовологі, сильновологі

г) сухі, вологі, перезволожені

д) щільні, середньої щільності, пухкі

21. За якою формулою визначають коефіцієнт пористості ґрунту e ?

$$\text{а) } e = V_p / V_s = \frac{\rho_s}{\rho} (I + W)$$

$$\text{б) } e = V_s / V_p = \frac{\rho}{\rho_s (I + W)}$$

$$\text{в) } e = V_p - V_s = \frac{\rho_s}{\rho} - (I + W)$$

$$\text{г) } e = V_p + V_s = \frac{\rho_s}{\rho} + (I + W)$$

$$\text{д) } e = V_s - V_p = (I + W) + \frac{\rho_s}{\rho}$$

22. На які різновиди поділяють піски за щільністю будови, що характеризується коефіцієнтом пористості e ?

а) щільні, середньої щільності, пухкі

б) сильнощільні, середньощільні, малощільні

в) дуже щільні, щільні, пухкі, дуже пухкі

г) переущільнені, середньоущільнені, недоущільнені

д) малого ступеня водонасичення, середнього ступеня водонасичення, насичені водою

23. Які ґрунти називають глинистими ?

а) зв'язні в сухому стані тонкодисперсні мінеральні ґрунти, які при зволоженні набувають пластичних властивостей ($I_p \geq 1\%$), тобто здатності при певній вологості деформуватись під зовнішнім навантаженням та зберігати набуту форму після усунення навантаження

- б) дисперсні ґрунти, міцність яких на одноосьовий стиск $R_c < 5$ МПа
- в) несkeletalні ґрунти з модулем деформації $E \leq 50$ кПа
- г) зв'язні ґрунти, що не мають пластичних властивостей ($I_p < 1\%$)
- д) будь-які ґрунти, що мають пластичні властивості ($I_p \geq 1\%$)

24. Які показники відносять до класифікаційних показників глинистих ґрунтів ?

- а) число пластичності I_p і показник текучості I_L ґрунту, відносні деформації просідання ε_{sl} і набрякання $\varepsilon_{s\omega}$ ґрунту
- б) щільність ґрунту природної (непорушеної) будови, щільність твердих частинок ґрунту, вологість ґрунту
- в) щільність сухого ґрунту (скелета), пористість ґрунту, коефіцієнт пористості ґрунту, коефіцієнт водонасичення ґрунту
- г) гранулометричний (зерновий) склад ґрунту, ступінь неоднорідності гранулометричного складу ґрунту, щільність будови ґрунту (лише для пісків), ступінь вологості ґрунту
- д) відносний уміст у ґрунті органічної речовини, ступені розкладання та зольності ґрунту

25. За якою формулою визначають число пластичності ґрунту I_p ?

- а) $I_p = W_L - W_p$
- б) $I_p = W_p - W_L$
- в) $I_p = W_L \cdot W_p$
- г) $I_p = W_L / W_p$
- д) $I_p = W_p / W_L$

26. На які різновиди поділяють глинисті ґрунти за числом пластичності I_p ?

- а) супіски, суглинки, глини
- б) супіски мінеральні, суглинки мулисті, глини заторфовані
- в) супіски глинисті, суглинки пилюваті, глини піщанисті
- г) супіски легкі, суглинки звичайні, глини важкі
- д) щільні, середньої щільності, пухкі

27. За якою формулою визначають показник текучості ґрунту I_L ?

- а) $I_L = \frac{W - W_p}{W_L - W_p}$
- б) $I_L = \frac{W_L - W_p}{W - W_p}$
- в) $I_L = (W - W_p)(W_L - W_p)$
- г) $I_L = (W - W_p) + (W_L - W_p)$
- д) $I_L = (W - W_p) - (W_L - W_p)$

28. На які різновиди поділяють глинисті ґрунти за показником текучості I_L ?

а) супіски: тверді, пластичні, текучі; суглинки й глини: тверді, напівтверді, тугопластичні, м'якопластичні, текучопластичні, текучі

б) супіски, суглинки й глини: тверді, пластичні, текучі

в) супіски: тверді, напівтверді, тугопластичні, м'якопластичні, текучопластичні, текучі; суглинки й глини: тверді, пластичні, текучі

г) супіски, суглинки й глини: легкі, звичайні, важкі

д) супіски, суглинки й глини: надлегкі, легкі, звичайні, важкі, надважкі

29. На які різновиди поділяють глинисті ґрунти за відносною деформацією просідання ε_{sl} ?

а) непросідні, просідні

б) непросідні, слабопросідні, середньопросідні, сильнопросідні

в) непросідні, слабопросідні, сильнопросідні

г) слабопросідні, середньопросідні, сильнопросідні

д) непросідні, середньопросідні, сильнопросідні

30. На які різновиди поділяють глинисті ґрунти за відносною деформацією набрякання $\varepsilon_{s\omega}$?

а) ненабрякливі, слабонабрякливі, середньонабрякливі, сильнонабрякливі

б) ненабрякливі, середньонабрякливі, сильнонабрякливі

в) ненабрякливі, набрякливі

г) ненабрякливі, середньонабрякливі, сильнонабрякливі

д) ненабрякливі, набрякливі, сильнонабрякливі

31. Що розуміють під механічними характеристиками ґрунту ?

а) характеристики, які визначають деформування й руйнування ґрунту при дії його власної ваги і/або додатково прикладених зовнішніх навантажень

б) властивість ґрунту змінювати свої форму й положення під дією динамічних впливів

в) характеристики, за якими ґрунт розглядається як будівельний матеріал

г) характеристики, за якими ґрунт розглядається як середовище для будівництва

д) щільність сухого ґрунту (скелету), його щільність будови та ступінь вологості

32. Яку властивість називають стисливістю ґрунту ?

а) здатність ґрунту зменшувати свій об'єм за рахунок, головним чином, зменшення об'єму пор

б) здатність ґрунту сприймати зовнішні силові впливи без його (ґрунту) повного руйнування

в) здатність ґрунту фільтрувати (пропускати) крізь свою товщу гравітаційну воду

г) здатність ґрунту в особливих умовах (при замочуванні, висушуванні, замерзанні, відтаванні, динамічних впливах і т. п.) змінювати свою природну будову (структуру й текстуру)

д) здатність ґрунту самоущільнюватись у часі

33. Які кількісні показники характеризують стисливість ґрунту ?
- структурна міцність при стиску p_{str} , коефіцієнт стисливості m_0 і модуль деформації E ґрунту
 - щільність ρ , щільність твердих частинок ρ_s і вологість W ґрунту
 - коефіцієнт пористості e і коефіцієнт водонасичення S_r ґрунту
 - міцнісні характеристики ґрунту φ і c
 - швидкість v_f і коефіцієнт фільтрації k_f ґрунту
34. Як поділяють ґрунти залежно від коефіцієнта стисливості ґрунту m_0 ?
- малостисливі, середньостисливі, сильностисливі
 - щільні, середньої щільності, пухкі
 - малого ступеня водонасичення, середнього ступеня водонасичення, насичені водою
 - непросідні, просідні
 - ненабрякливі, слабонабрякливі, середньонабрякливі, сильнонабрякливі
35. Що розуміють під поняттям «опір ґрунту зсуву» ?
- це найменше дотичне напруження τ_u , при якому ґрунт, що знаходиться під нормальним до площини зсуву тиском σ зрушується (зсувається, зрізається)
 - це найменше нормальне до площини зсуву напруження, при якому ґрунт зрушується
 - це напруження, при якому ґрунт зазнає необоротних змін своєї форми
 - це напруження, після дії якого будівництво на ділянці небезпечне
 - це напруження, яке фіксує завершення фази лінійного деформування ґрунту
36. Які кількісні показники характеризують опір ґрунту зсуву ?
- кут внутрішнього тертя φ і питоме зчеплення c ґрунту
 - коефіцієнта стисливості m_0 і модуль деформації E ґрунту
 - відносні деформації просідання ε_{sl} і набрякання $\varepsilon_{s\omega}$ ґрунту
 - щільність ρ , щільність твердих частинок ρ_s і вологість W ґрунту
 - коефіцієнт пористості e і коефіцієнт водонасичення S_r ґрунту
37. Який вигляд має математичний запис закону Кулона для незв'язного (сипкого) ґрунту ?
- $\tau_u = \sigma \cdot tg\varphi$
 - $\tau_u = \sigma \cdot tg\varphi + c$
 - $\tau_u = \sigma \cdot tg\varphi - c$
 - $\tau_u = \gamma \cdot h$
 - $\tau_u = \alpha \cdot p$
38. Який вигляд має математичний запис закону Кулона для зв'язного ґрунту ?
- $\tau_u = \sigma \cdot tg\varphi + c$

б) $\tau_u = \sigma \cdot \operatorname{tg} \varphi - c$

в) $\tau_u = \sigma \cdot \operatorname{tg} \varphi$

г) $\tau_u = \gamma \cdot h$

д) $\tau_u = \alpha \cdot p$

39. Що називають кутом природного укосу ґрунту α ?

а) кут нахилу поверхні вільно відсипаного незв'язного (сипкого) ґрунту до горизонтальної площини або кут, при якому природний (незакріплений) укіс, що складений незв'язними (сипкими) ґрунтами, зберігає граничну рівновагу

б) кут, при якому природний укіс, що складений зв'язними ґрунтами, зберігає граничну рівновагу

в) кут, при якому природний укіс, що складений незв'язними (сипкими) ґрунтами, знаходиться у напружено-деформованому стані

г) кут, при якому природний укіс, що складений зв'язними ґрунтами, знаходиться у напружено-деформованому стані

д) кут нахилу поверхні вільно відсипаного незв'язного (сипкого) ґрунту до вертикалі

40. Назвіть фази напружено-деформованого стану ґрунту при поступовому збільшенні тиску на нього.

а) фаза ущільнення ґрунту, фаза утворення зон місцевих руйнувань-зсувів (зон локальних пластичних деформацій) і подальшого ущільнення ґрунту, фаза утворення суцільних поверхонь ковзання та випирання ґрунту з-під фундаменту як свідчення повного руйнування ґрунту основи

б) фаза вертикального переміщення ґрунту, фаза всебічного ущільнення ґрунту, фаза переміщення ґрунту в напрямку найменшого опору

в) фаза пружних деформацій, фаза пластичних деформацій, фаза граничного стану

г) фаза ущільнення ґрунту, фаза пластичних деформацій, фаза розущільнення ґрунту

д) фаза зміцнення ґрунту, фаза стабілізованого деформування, фаза розміцнення ґрунту з подальшим його руйнуванням

41. Що називають першим критичним тиском $p_{cr,1}$ у ґрунтовій товщі ?

а) тиск, при якому в основі виникають локальні зони граничного стану (або інакше – зони місцевих руйнувань-зсувів)

б) тиск, при якому в ґрунті основи виникають незначні тріщини

в) тиск, при якому в ґрунті основи виникають значні тріщини

г) тиск, при якому в основі виникають суцільні області граничного стану, у результаті чого несуча здатність ґрунтового масиву повністю вичерпується

д) тиск, що спричинений фільтраційним потоком у ґрунті

42. Що називають другим критичним (або інакше – граничним) тиском $p_{cr,2}$ у ґрунтовій товщі ?

а) тиск, при якому в основі виникають суцільні області граничного стану,

у результаті чого несуча здатність ґрунтового масиву повністю вичерпується

б) тиск, що відповідає закінченню лінійного деформування ґрунту та початку його пластичного деформування

в) тиск, при якому ґрунт набуває максимальної щільності

г) тиск, при якому ґрунт набуває мінімальної пористості

д) тиск, при якому ґрунт переходить у рухомий стан

43. За якою формулою визначають вертикальні стискаючі напруження σ_z у точках ґрунтового масиву від дії зосередженої сили, що прикладена до поверхні ґрунту ?

а) $\sigma_z = \frac{N}{z^2} \cdot k$

б) $\sigma_z = \frac{z^2}{N} \cdot k$

в) $\sigma_z = \frac{N^2}{z} k$

г) $\sigma_z = \frac{z}{k \cdot N^2}$

д) $\sigma_z = \frac{z}{k^2 \cdot N}$

44. За якою формулою визначають вертикальні стискаючі напруження від власної ваги ґрунту $\sigma_{zg,i}$ для неоднорідного ґрунтового масиву ?

а) $\sigma_{zg,i} = \sum_{i=1}^n (\gamma_i \cdot h_i)$

б) $\sigma_{zg,i} = \gamma_i \sum_{i=1}^n h_i$

в) $\sigma_{zg,i} = h_i \sum_{i=1}^n \gamma_i$

г) $\sigma_{zg,i} = \sum_{i=1}^n (\gamma_i / h_i)$

д) $\sigma_{zg,i} = \sum_{i=1}^n (h_i / \gamma_i)$

45. Яка з наведених формул дозволяє визначати центральні вертикальні стискаючі напруження $\sigma_{zp,i}$ у точках ґрунтового масиву від дії місцевого рівномірно розподіленого по прямокутній площадці навантаження інтенсивністю p , що прикладене до поверхні ґрунту ?

а) $\sigma_{zp,i} = \alpha_i \cdot p$

б) $\sigma_{z,i} = \frac{1}{z^2} \sum_{i=1}^n k_i N_i$

$$в) \sigma_{zg,i} = \sum_{i=1}^n (\gamma_i \cdot h_i)$$

$$г) \sigma_{z=0} = p = N/A$$

$$д) \sigma_{z=0} = p = N/A + M/W$$

46. Що розуміють під природними напруженнями в ґрунтовій товщі ?

- а) напруження від ваги вище розташованих шарів ґрунту
- б) напруження від усіх зовнішніх чинників (силових, температурних і т. п.)
- в) напруження від зовнішніх навантажень, прикладених до поверхні ґрунту
- г) напруження по підшві навантажених площадок
- д) напруження від фільтраційного потоку

47. Що розуміють під додатковими напруженнями у ґрунтовій товщі ?

- а) напруження від зовнішніх навантажень, прикладених до поверхні ґрунту
- б) напруження по підшві навантажених площадок
- в) напруження від фільтраційного потоку
- г) напруження від ваги вище розташованих шарів ґрунту
- д) напруження від усіх зовнішніх чинників (силових, температурних і т. п.)

48. За якою формулою визначають осідання ґрунтової основи за методом пошарового підсумовування ?

$$а) S = \beta \sum_{i=1}^n \frac{\sigma_{zp,i} \cdot h_i}{E_i}$$

$$б) S = \sum_{i=1}^n \gamma_i \cdot h_i$$

$$в) S = \beta \sum_{i=1}^n \frac{\sigma_{zp,i}}{E_i}$$

$$г) S = \sum_{i=1}^n \frac{E_i}{\sigma_{zp,i} \cdot h_i}$$

$$д) S = \frac{l}{z^2} \sum_{i=1}^n k_i N_i$$

49. Який вигляд має рівняння граничної рівноваги для незв'язного (сипкого) ґрунту в умовах складного напруженого стану (умова міцності Мора-Кулона) ?

$$а) \sin \varphi = \frac{\sigma_1 - \sigma_3}{\sigma_1 + \sigma_3}$$

$$б) A = q \cdot U$$

$$в) R = \rho(l/S)$$

$$г) H = i/(2\pi r)$$

$$д) F = q v B \sin \alpha$$

50. Який вигляд має рівняння граничної рівноваги для зв'язного ґрунту в умовах складного напруженого стану (умова міцності Мора-Кулона) ?

а) $\sin \varphi = \frac{\sigma_1 - \sigma_3}{\sigma_1 + \sigma_3 + 2c \cdot \operatorname{ctg} \varphi}$

б) $F = q \cdot E$

в) $i = U/R$

г) $\Phi = B \cdot S$

д) $S = E \cdot H$

51. За якої умови забезпечується стійкість ґрунтового укосу або схилу ?

а) якщо розрахунковий коефіцієнт стійкості γ укосу або схилу буде більшим за коефіцієнт надійності γ_n , значення якого приймають згідно з чинними будівельними нормами залежно від ступеня відповідальності споруди (зазвичай приймають $\gamma_n = 1,1 \dots 1,25$) або завдання на проектування

б) якщо закладання укосу буде менше ніж 1:1

в) якщо ґрунт для спорудження укосу буде насипним або наливним

г) якщо вік укосу більше 100 років

д) якщо укіс густо засаджений низькорослими декоративними кущами й деревами

52. Що розуміють під активним тиском ґрунту на підпірну стіну (огороджувальну споруду) ?

а) граничний тиск ґрунту на підпірну стіну в умовах, коли ґрунт за підпірною стіною переходить у стан граничної рівноваги, тобто коли при найменшому додатковому силовому впливі відбуватиметься обвалення ґрунту за стіною

б) тиск ґрунту, що протидіє силі тертя

в) максимальний тиск ґрунту на підпірну стіну

г) сумарне значення всіх силових тисків, що діють на зрушення підпірної стіни

д) спричинений усіма зовнішніми чинниками (силовими, температурними та ін.) сумарний тиск на підпірну стіну, напрямок дії якого співпадає з її переміщенням

53. Що розуміють під пасивним тиском ґрунту на підпірну стіну (огороджувальну споруду) ?

а) це гранична реакція ґрунту при переміщенні підпірної стіни на ґрунт в умовах, коли весь ґрунт, на який тисне стіна, переходить у стан граничної рівноваги, тобто коли при найменшому додатковому силовому впливі відбуватиметься випирання цього ґрунту перед стіною

б) тиск ґрунту, що протидіє силі тертя

в) мінімальний тиск ґрунту на підпірну стіну

г) сумарне значення всіх силових тисків, що протидіють зрушення підпірної стіни

д) спричинений усіма зовнішніми чинниками (силовими, температурними

та ін.) сумарний тиск на підпірну стіну, напрямок дії якого протилежний її переміщенню

54. Що означає термін «грунтова основа» ?

а) частина ґрунтового масиву, що розташована нижче підшви фундаменту та в сторони від нього, сприймає всі навантаження, які передаються на неї фундаментом від надземної частини будівлі або споруди, та зазнає внаслідок цього певних деформацій

б) будь-яка гірська порода або техногенне утворення, що використовується в будівництві як основа, середовище або будівельний матеріал

в) спеціальний шар ґрунту, який знаходиться під будівлею або спорудою

г) умовна площина, що проходить по контакту фундаменту будівлі або споруди) і ґрунту

д) частина ґрунтового масиву, що розташована в межах глибини промерзання ґрунту

55. Що означає термін «фундамент» ?

а) підземна або підводна частина будівлі або споруди, що сприймає всі навантаження від вище розташованих частин і разом із власною вагою передає їх на ґрунти основи

б) нижня розвинена частина будівлі або споруди

в) проміжна конструкція між ґрунтовою основою та надземною або підводною частиною будівлі або споруди

г) усі підземні або підводні елементи будівлі чи споруди, що контактують із ґрунтом

д) окремий конструктивний елемент будівлі або споруди, на який опираються вище розташовані конструктивні елементи

56. Як класифікують фундаменти за характером роботи під навантаженням ?

а) жорсткі й гнучкі

б) мілкого й глибокого закладання

в) окремі (стовпчасті), стрічкові, суцільні, масивні, змішані, пальові

г) бутові, бетонні, бутобетонні й залізобетонні, а в окремих випадках – із сталі та дерева хвойних порід

д) монолітні, збірні, збірно-монолітні

57. Як класифікують фундаменти за глибиною їхнього закладання ?

а) мілкого й глибокого закладання

б) окремі (стовпчасті), стрічкові, суцільні, масивні, змішані, пальові

в) бутові, бетонні, бутобетонні й залізобетонні, а в окремих випадках – із сталі та дерева хвойних порід

г) монолітні, збірні, збірно-монолітні

д) жорсткі й гнучкі

58. Як класифікують фундаменти за конструктивною формою ?

а) окремі (стовпчасті), стрічкові, суцільні, масивні, змішані, пальові

б) бутові, бетонні, бутобетонні й залізобетонні, а в окремих випадках – із

сталі та дерева хвойних порід

- в) монолітні, збірні, збірно-монолітні
- г) жорсткі й гнучкі
- д) мілкого й глибокого закладання

59. Як класифікують фундаменти за матеріалом тіла ?

а) бутові, бетонні, бутобетонні й залізобетонні, а в окремих випадках – із сталі та дерева хвойних порід

- б) монолітні, збірні, збірно-монолітні
- в) жорсткі й гнучкі
- г) мілкого й глибокого закладання
- д) окремі (стовпчасті), стрічкові, суцільні, масивні, змішані, пальові

60. Як класифікують фундаменти за методом виготовлення ?

- а) монолітні, збірні, збірно-монолітні
- б) без виймання та з вийманням ґрунту
- в) жорсткі й гнучкі
- г) мілкого й глибокого закладання

д) бутові, бетонні, бутобетонні й залізобетонні, а в окремих випадках – із сталі та дерева хвойних порід

61. Як класифікують фундаменти за принципом формування в ґрунті ?

- а) без виймання та з вийманням ґрунту
- б) жорсткі й гнучкі
- в) мілкого й глибокого закладання

г) бутові, бетонні, бутобетонні й залізобетонні, а в окремих випадках – із сталі та дерева хвойних порід

- д) монолітні, збірні, збірно-монолітні

62. Як згідно з ДБН В.1.2-2:2006 класифікують навантаження й впливи, що діють на фундаменти та їхні основи, залежно від причин виникнення ?

- а) основні та епізодичні
- б) постійні та змінні (тривалі, короткочасні, епізодичні)
- в) природні та технологічні
- г) статичні та динамічні
- д) симетричні та асиметричні

63. Як згідно з ДБН В.1.2-2:2006 класифікують навантаження й впливи, що діють на фундаменти та їхні основи, залежно від змінюваності в часі та тривалості безперервної дії ?

- а) постійні та змінні (тривалі, короткочасні, епізодичні)
- б) постійні, циклічно-знакосталі та знакозмінні
- в) стаціонарні, монотонно та циклічно (випадково або періодично) змінні
- г) природні та технологічні
- д) симетричні та асиметричні

64. Як за відомих значень характеристичного (нормативного) навантаження q_n та коефіцієнта надійності за навантаженням γ_f визначити величину роз-

рахункового навантаження q ?

- а) $q = q_n \gamma_f$
- б) $q = q_n / \gamma_f$
- в) $q = q_n + \gamma_f$
- г) $q = q_n - \gamma_f$
- д) $q = \gamma_f - q_n$

65. За якою формулою визначають нормативні значення X_n характеристик ґрунту або параметрів, що характеризують взаємодію фундаментів із ґрунтом основи ?

- а) $X_n = \frac{I}{n} \sum_{i=1}^n X_i$
- б) $X_n = n \sqrt{\sum_{i=1}^n X_i}$
- в) $X_n = \frac{I}{n} + \sum_{i=1}^n X_i$
- г) $X_n = \frac{I}{n} - \sum_{i=1}^n X_i$
- д) $X_n = \sum_{i=1}^n X_i - \frac{I}{n}$

66. Як за відомих значень нормативної характеристики ґрунту X_n та коефіцієнта надійності за матеріалом γ_g визначити величину розрахункової характеристики ґрунту X ?

- а) $X = X_n / \gamma_g$
- б) $X = \gamma_g X_n$
- в) $X = \gamma_g + X_n$
- г) $X = \gamma_g - X_n$
- д) $X = X_n - \gamma_g$

67. За якими групами граничних станів згідно з ДБН В.2.1-10-2009 ведуть проектування ґрунтових основ і фундаментів будівель і споруд ?

- а) за I-ою і II-ою
- б) лише за I-ою
- в) лише за II-ою
- г) лише за III-ою
- д) за I-ою, II-ою і III-ою

- 68.** За якими ознаками визначають граничні стани ґрунтових основ I-ої групи ?
- а) за втратою несучої здатності (міцності ґрунтів і/або стійкості ґрунтових масивів) та повною непридатністю до експлуатації
 - б) за надмірним зволоженням ґрунтів
 - в) за надмірним ущільненням ґрунтів
 - г) за надмірним розпушуванням ґрунтів
 - д) за отриманням неприпустимих деформацій (осідань, кренів, прогинів, вигинів, кутів закручування, горизонтальних переміщень), що ускладнюють або роблять неможливою нормальну експлуатацію будівель і споруд або знижують їхню довговічність унаслідок виникнення неприпустимих переміщень, коливань, тріщин та ін.
- 69.** За якими ознаками визначають граничні стани ґрунтових основ II-ої групи ?
- а) за отриманням неприпустимих деформацій (осідань, кренів, прогинів, вигинів, кутів закручування, горизонтальних переміщень), що ускладнюють або роблять неможливою нормальну експлуатацію будівель і споруд або знижують їхню довговічність унаслідок виникнення неприпустимих переміщень, коливань, тріщин та ін.
 - б) за надмірним зволоженням ґрунтів
 - в) за надмірним ущільненням ґрунтів
 - г) за надмірним розпушуванням ґрунтів
 - д) за втратою несучої здатності (міцності ґрунтів і/або стійкості ґрунтових масивів) та повною непридатністю до експлуатації
- 70.** У чому полягає сутність розрахунку ґрунтової основи за I-ою групою граничних станів ?
- а) у порівнянні максимальних зовнішніх навантажень, що діють на основу, із мінімальною несучою здатністю основи (силою граничного опору ґрунту основи)
 - б) у визначенні максимальних зовнішніх навантажень, що діють на основу
 - в) у визначенні мінімальної несучої здатності основи (сили граничного опору ґрунту основи)
 - г) у визначенні деформацій ґрунтової основи будівлі або споруди, які слід очікувати за найбільш невідгідного сполучення навантажень
 - д) у порівнянні розрахункових значень можливих (імовірних) деформацій ґрунтової основи за найбільш невідгідного сполучення навантажень із відповідними граничними значеннями, які допускаються для певного типу будівлі або споруди й приймаються з ДБН В.2.1-10-2009 або завдання на проектування
- 71.** У чому полягає сутність розрахунку ґрунтової основи за II-ою групою граничних станів ?
- а) у порівнянні розрахункових значень можливих (імовірних) деформацій ґрунтової основи за найбільш невідгідного сполучення навантажень із відповідними граничними значеннями, які допускаються для певного типу будівлі або споруди та приймаються з ДБН В.2.1-10-2009 або завдання на проектування

б) у визначенні максимальних зовнішніх навантажень, що діють на основу
в) у визначенні мінімальної несучої здатності основи (сили граничного опору ґрунту основи)

г) у визначенні деформацій ґрунтової основи будівлі або споруди, які слід очікувати за найбільш невідгідного сполучення навантажень

д) у порівнянні максимальних зовнішніх навантажень, що діють на основу, із мінімальною несучою здатністю основи (силою граничного опору ґрунту основи)

72. До виконання якої умови ведуть розрахунок за I-ою групою граничних станів ?

а) $\gamma_{lc} F \leq \gamma_c F_u / \gamma_n$

б) $p_{0II} \leq R$

в) $s \leq s_u$ і $(s_1 - s_2) / L \leq [(s_1 - s_2) / L]_u$

г) $\sigma_{zg} + \alpha_z p_{0c} \leq R_z$

д) $\Delta h \leq a(\operatorname{tg} \varphi_1 + c_1 / p_{m1})$

73. До виконання якої умови ведуть розрахунок за II-ою групою граничних станів ?

а) $s \leq s_u$ і $(s_1 - s_2) / L \leq [(s_1 - s_2) / L]_u$

б) $\sigma_{zg} + \alpha_z p_{0c} \leq R_z$

в) $\Delta h \leq a(\operatorname{tg} \varphi_1 + c_1 / p_{m1})$

г) $\gamma_{lc} F \leq \gamma_c F_u / \gamma_n$

д) $p_{0II} \leq R$

74. За якою формулою обчислюють розрахункову глибину сезонного промерзання ґрунту ?

а) $d_f = k_h d_{fn}$, де $d_{fn} = d_0 \sqrt{M_t}$

б) $E = mc^2$

в) $h = gt^2 / 2$

г) $F = \gamma \frac{m_1 m_2}{R^2}$

д) $\Delta Q = cm \Delta t$

75. Які фундаменти називають фундаментами мілкового закладання ?

а) що зводять у відритих траншеях і котлованах та які мають глибину закладання $d_n \leq 5 \dots 6$ м

б) підосшву яких розміщують вище за поверхню промерзання ґрунту

в) що улаштовують за допомогою спеціального обладнання глибоким занурюванням (без відкопування котловану)

г) що мають глибину закладання $d_n > 6$ м, при цьому відносно заглиблення $d_n / b > 1,5 \dots 2$ (тут b – ширина підосшви фундаменту)

д) що передають навантаження на ґрунти основи не лише через підшову, а й боковою поверхнею за рахунок тертя

76. Які фундаменти відносять до фундаментів мілкового закладання ?

а) стовпчасті, стрічкові (у вигляді суцільних чи переривчастих стрічок), суцільні (у вигляді плит, коробок або просторових блоків), масивні (у вигляді жорсткого масиву під невеликі у плані важконавантажені споруди), змішані

б) пальові

в) з опускних колодязів і кесонів

г) гнучкі фундаменти, що зведені способом «стіна в ґрунті»

д) гнучкі фундаменти у вигляді шпунтових рядів (так званих «шпунтових стін») або рядів буронабивних паль

77. За якою формулою визначають площу підшови фундаменту мілкового закладання ?

а)
$$A = \frac{N_{oII}}{R - \gamma_m \cdot d}$$

б)
$$p \nu = \frac{m}{\mu} RT$$

в)
$$h_{в.м} = 3,8k_{\phi.on} \left(\nu_{on}^2 / g \right)^{0,9} b_{on}^{0,1} - 30d$$

г)
$$l = \frac{kT}{\sqrt{2\pi\sigma^2} p}$$

д)
$$x = A \cdot \sin(\omega t + \phi)$$

78. З якою шириною підшови в підприємства будіндустрії виготовляють типові збірні залізобетонні фундаментні плити марки ФЛ... ?

а) $b = 0,6 \dots 1,6$ м – з інтервалом через 0,2 м, $b = 1,6 \dots 3,2$ м – з інтервалом через 0,4 м

б) $b = 0,5 \dots 6,0$ м – з інтервалом через 0,5 м

в) $b = 0,6 \dots 1,5$ м – з інтервалом через 0,3 м

г) $b = 0,6 \dots 4,2$ м – з інтервалом через 0,3 м

д) $b = 0,9 \dots 4,5$ м – з інтервалом через 0,6 м

79. За якою формулою визначають середній тиск під підшовою фундаменту мілкового закладання ?

а)
$$p_{mII} = \frac{N_{oII}}{A = b \cdot l} + \gamma_m \cdot d$$

б)
$$Q_{зл} = 16,7 a_{розр} F \alpha \phi$$

в)
$$g = 2 \omega \nu \sin \alpha$$

г)
$$h_{в.м} = 3,8k_{\phi.on} \left(\nu_{on}^2 / g \right)^{0,9} b_{on}^{0,1} - \frac{6 \nu_{неп}^2}{g}$$

д)
$$\nabla H_{\phi} = PPBB - h_{p.м(max)} - \Delta h_{p.м(max)} - h_{в.м} - \Phi$$

80. За якою формулою визначають максимальний і мінімальний крайові тиски під подошвою позацентрово навантаженого фундаменту мілкого закладання ?

а)
$$P_{\max \text{ II}} = P_{m \text{ II}} \pm (M_{\text{II}} + F_{0h \text{ II}} \cdot h_f) / W$$

б)
$$Q_{\text{зл}} = \pm 16,7 a_{\text{розр}} F \alpha \varphi$$

в)
$$g = \pm 2 \omega v \sin \alpha$$

г)
$$h_{\text{в.м}} = 3,8 k_{\text{ф.он}} (v_{\text{он}}^2 / g)^{0,9} b_{\text{он}}^{0,1} \pm \frac{6 v_{\text{неп}}^2}{g}$$

д)
$$\nabla H_{\text{ф}} = PPBB \pm h_{\text{р.м(мак)}} \pm \Delta h_{\text{р.м(мак)}} \pm h_{\text{в.м}} \pm \Phi$$

81. Дотримання якої обов'язкової вимоги згідно з ДБН В.2.1-10-2009 домагаються, визначаючи розміри подошви центрально навантаженого фундаменту мілкого закладання ?

а)
$$P_{m \text{ II}} \leq R$$

б)
$$s \leq s_u$$

в)
$$\gamma_{lc} F \leq \gamma_c F_u / \gamma_n$$

г)
$$N_{\text{I, факт.}} \leq p = F_d / \gamma_k$$

д)
$$\varepsilon_{sl} \geq 0,01, \varepsilon_{sw} < 0,04$$

82. Дотримання яких обов'язкових вимог згідно з ДБН В.2.1-10-2009 домагаються, визначаючи розміри подошви позацентрово навантаженого фундаменту мілкого закладання ?

а)
$$P_{m \text{ II}} \leq R, P_{\max \text{ II}} \leq 1,2R, P_{\min \text{ II}} \geq 0$$

б)
$$s \leq s_u, (s_1 - s_2) / L \leq [(s_1 - s_2) / L]_u$$

в)
$$\gamma_{lc} F \leq \gamma_c F_u / \gamma_n$$

г)
$$N_{\text{I, факт.}} \leq p, N_{\text{max I, факт.}} \leq 1,2p, N_{\text{min I, факт.}} \geq 0$$

д)
$$\varepsilon_{sl} \geq 0,01, \varepsilon_{sw} < 0,04$$

83. Які фундаменти відносять до фундаментів глибокого закладання ?

а) пальові, з опускних колодязів і кесонів, гнучкі фундаменти, що зведені способом «стіна в ґрунті, гнучкі фундаменти у вигляді шпунтових рядів (так званих «шпунтових стін») або рядів буронабивних паль

б) стовпчасті під окремо розташовані колони будівель і споруд, що мають каркасну систему несучих конструкцій, або стіни безкаркасних, головним чином, малоповерхових будов

в) стрічкові у вигляді суцільних чи переривчастих стрічок під усіма стінами будівель і споруд або суцільних стрічок під протяжними будовами (підпірні стіни, водопропускні труби під насипами доріг тощо)

г) суцільні під усією площею будівель і споруд у вигляді плит, коробок або просторових блоків (наприклад, турбінний блок гідроелектростанції, машинний блок насосної станції та ін.)

д) масивні у вигляді жорсткого масиву під невеликі у плані важконавантажені споруди (водонапірні башти, доменні печі, димові труби і т. п.) або окремо розташовані опори (наприклад, опори акведуків, мостів тощо)

84. Як класифікують палі за умовами взаємодії з ґрунтом ?

а) палі-стояки таисячі палі (так звані «палі тертя»)

б) бетонні, залізобетонні, ґрунтові (включаючи піщані та щебеневі), ґрунтовапняні й ґрунтоцементні, сталеві, дерев'яні

в) забивні, палі-оболонки, набивні, бурові, гвинтові

г) вертикальні, горизонтальні, похилі (у тому числі – козлові)

д) поодинокі, у вигляді куців, стрічок або суцільних пальових полів

85. Як класифікують палі за положенням поздовжньої осі відносно горизонту ?

а) вертикальні й похилі (у тому числі – козлові)

б) палі-стояки таисячі палі (так звані «палі тертя»)

в) бетонні, залізобетонні, ґрунтові (включаючи піщані та щебеневі), ґрунтовапняні й ґрунтоцементні, сталеві, дерев'яні

г) забивні, палі-оболонки, набивні, бурові, гвинтові

д) поодинокі, у вигляді куців, стрічок або суцільних пальових полів

86. Як класифікують палі за матеріалом ?

а) бетонні, залізобетонні, ґрунтові (включаючи піщані та щебеневі), ґрунтовапняні й ґрунтоцементні, сталеві, дерев'яні

б) палі-стояки таисячі палі (так звані «палі тертя»)

в) забивні, палі-оболонки, набивні, бурові, гвинтові

г) вертикальні, горизонтальні, похилі (у тому числі – козлові)

д) поодинокі, у вигляді куців, стрічок або суцільних пальових полів

87. Як класифікують палі за способом виготовлення та занурювання в ґрунт ?

а) забивні, палі-оболонки, набивні, бурові, гвинтові

б) палі-стояки таисячі палі (так звані «палі тертя»)

в) бетонні, залізобетонні, ґрунтові (включаючи піщані та щебеневі), ґрунтовапняні й ґрунтоцементні, сталеві, дерев'яні

г) вертикальні, горизонтальні, похилі (у тому числі – козлові)

д) поодинокі, у вигляді куців, стрічок або суцільних пальових полів

88. Як класифікують палі залежно від розміщення в плані ?

а) поодинокі, а також у вигляді куців, стрічок або суцільних пальових полів

б) палі-стояки таисячі палі (так звані «палі тертя»)

в) бетонні, залізобетонні, ґрунтові (включаючи піщані та щебеневі), ґрунтовапняні й ґрунтоцементні, сталеві, дерев'яні

г) вертикальні, горизонтальні, похилі (у тому числі – козлові)

д) забивні, палі-оболонки, набивні, бурові, гвинтові

89. Як класифікують палі за формою поперечного перерізу ?

а) суцільні (квадратні, прямокутні, круглі, трикутні, таврового й двотаврового перерізів) та порожнисті (улаштовують шляхом занурювання при бетонуванні вібрсердечника)

б) призматичні, циліндричні та з похилими боковими гранями (пірамідальні, у вигляді трапеції або ромба, конічні)

в) із ненапруженою поздовжньою арматурою та поперечним армуванням; із попередньо напруженою стержневою або дротовою (із надміцного дроту або арматурних канатів) поздовжньою арматурою та поперечним армуванням або без нього

г) цілісні та складені (з окремих секцій)

д) із загостреним або плоским нижнім кінцем; із плоским або об'ємним розширенням (у вигляді булави); порожнисті із закритим або відкритим нижнім кінцем або з камуфлетною п'ятою

90. Як класифікують палі за формою поздовжнього профілю ?

а) призматичні, циліндричні та з похилими боковими гранями (пірамідальні, у вигляді трапеції або ромба, конічні)

б) із ненапруженою поздовжньою арматурою та поперечним армуванням; із попередньо напруженою стержневою або дротовою (із надміцного дроту або арматурних канатів) поздовжньою арматурою та поперечним армуванням або без нього

в) цілісні та складені (з окремих секцій)

г) із загостреним або плоским нижнім кінцем; із плоским або об'ємним розширенням (у вигляді булави); порожнисті із закритим або відкритим нижнім кінцем або з камуфлетною п'ятою

д) суцільні (квадратні, прямокутні, круглі, трикутні, таврового й двотаврового перерізів) та порожнисті (улаштовують шляхом занурювання при бетонванні вібросердечника)

91. Як класифікують палі за способом армування ?

а) із ненапруженою поздовжньою арматурою та поперечним армуванням; із попередньо напруженою стержневою або дротовою (із надміцного дроту або арматурних канатів) поздовжньою арматурою та поперечним армуванням або без нього

б) цілісні та складені (з окремих секцій)

в) із загостреним або плоским нижнім кінцем; із плоским або об'ємним розширенням (у вигляді булави); порожнисті із закритим або відкритим нижнім кінцем або з камуфлетною п'ятою

г) суцільні (квадратні, прямокутні, круглі, трикутні, таврового й двотаврового перерізів) та порожнисті (улаштовують шляхом занурювання при бетонванні вібросердечника)

д) призматичні, циліндричні та з похилими боковими гранями (пірамідальні, у вигляді трапеції або ромба, конічні)

92. Як класифікують палі за конструктивними особливостями ?

а) цілісні та складені (з окремих секцій)

б) із загостреним або плоским нижнім кінцем; із плоским або об'ємним розширенням (у вигляді булави); порожнисті із закритим або відкритим ниж-

нім кінцем або з камуфлетною п'ятою

в) суцільні (квадратні, прямокутні, круглі, трикутні, таврового й двотаврового перерізів) та порожнисті (улаштовують шляхом занурювання при бетонуванні вібросердечника)

г) призматичні, циліндричні та з похилими боковими гранями (пірамідальні, у вигляді трапеції або ромба, конічні)

д) із ненапруженою поздовжньою арматурою та поперечним армуванням; із попередньо напруженою стержневою або дротовою (із надміцного дроту або арматурних канатів) поздовжньою арматурою та поперечним армуванням або без нього

93. Як класифікують палі за конструкцією нижнього кінця ?

а) із загостреним або плоским нижнім кінцем; із плоским або об'ємним розширенням (у вигляді булави); порожнисті із закритим або відкритим нижнім кінцем або з камуфлетною п'ятою

б) суцільні (квадратні, прямокутні, круглі, трикутні, таврового й двотаврового перерізів) та порожнисті (улаштовують шляхом занурювання вібросердечника при бетонуванні палі)

в) призматичні, циліндричні та з похилими боковими гранями (пірамідальні, у вигляді трапеції або ромба, конічні)

г) із ненапруженою поздовжньою арматурою та поперечним армуванням; із попередньо напруженою стержневою або дротовою (із надміцного дроту або арматурних канатів) поздовжньою арматурою та поперечним армуванням або без нього

д) цілісні та складені (з окремих секцій)

94. Які палі називають палями-стояками ?

а) палі, що обпираються на нестисливі скельні або малостисливі дисперсні ґрунти [великоуламкові ґрунти з піщаним заповнювачем середньої щільності або щільним, а також глини твердої консистенції у водонасиченому стані (при $I_L < 0$ і $S_r > 0,85$) із модулем деформації $E \geq 50$ МПа] та передають на них усе навантаження своїм нижнім кінцем

б) цілісні або складені (з окремих секцій) палі з поперечним перерізом $> 40 \times 40$ см

в) бетонні або залізобетонні палі довжиною > 12 м

г) похилі (у тому числі – козлові) палі з кутом нахилу до вертикалі > 100

д) палі призматичного або циліндричні та поздовжнього перерізу з попередньо напруженою стержневою або дротовою поздовжньою арматурою

95. Які палі називаютьисячними (так званими «палями тертя») ?

а) палі, що обпираються на стисливі ґрунти та передають навантаження на основу боковою поверхнею за рахунок тертя і своїм нижнім кінцем

б) цілісні та складені (з окремих секцій) палі з поперечним перерізом $\leq 40 \times 40$ см

в) бетонні та залізобетонні палі довжиною ≤ 12 м, а також ґрунтові (вклю-

чаючи піщані та щебеневі), ґрунтовапняні й ґрунтоцементні палі

г) вертикальні й горизонтальні палі, а також похилі (у тому числі – козлові) палі з кутом нахилу до вертикалі ≤ 100

д) суцільні (квадратні, прямокутні, круглі, трикутні, таврового й двотаврового перерізів) та порожнисті палі з ненапружуваною поздовжньою арматурою та поперечним армуванням

96. Якого розміру b_{nazi} квадратного поперечного перерізу підприємства будіндустрії виготовляють типові цільні збірні залізобетонні палі з ненапружуваною арматурою ?

а) $b_{nazi} = 200 \dots 400$ мм – з інтервалом через 50 мм

б) $b_{nazi} = 100 \dots 600$ мм – з інтервалом через 50 мм

в) $b_{nazi} = 100 \dots 600$ мм – з інтервалом через 100 мм

г) $b_{nazi} = 200 \dots 400$ мм – з інтервалом через 50 мм, $b_{nazi} = 400 \dots 3000$ мм – з інтервалом через 100 мм

д) $b_{nazi} = 200 \dots 3900$ мм – з інтервалом через 100 мм

97. Якої довжини l_{nazi} підприємства будіндустрії виготовляють типові цільні квадратного поперечного перерізу збірні залізобетонні палі з ненапружуваною арматурою ?

а) $l_{nazi} = 3 \dots 6$ м – з інтервалом через 0,5 м, $l_{nazi} = 6 \dots 20$ м – з інтервалом через 1 м

б) $l_{nazi} = 3 \dots 20$ м – з інтервалом через 0,5 м

в) $l_{nazi} = 3 \dots 20$ м – з інтервалом через 1 м

г) $l_{nazi} = 3 \dots 20$ м – з інтервалом через 1,5 м

д) $l_{nazi} = 3 \dots 20$ м – з інтервалом через 2 м

98. За якою формулою визначають несучу здатність за ґрунтом паль-стояків (забивних паль, паль-оболонки, набивних і бурових паль) ?

а) $F_d = \gamma_{cR} RA$

б) $F_d = \gamma_c \left[\gamma_{cR} RA + u \sum_{i=1}^n (\gamma_{cf} f_i h_i) \right]$

в) $F_d = u \sum_{i=1}^n (\gamma_{cf} f_i h_i)$

г) $F_d = \gamma_c \frac{\gamma_{cR} RA}{u \sum_{i=1}^n (\gamma_{cf} f_i h_i)}$

$$\text{д) } F_d = \gamma_c \frac{u \sum_{i=1}^n (\gamma_{cf} f_i h_i)}{\gamma_{cR} RA}$$

99. За якою формулою визначають несучу здатність за ґрунтом висячих паль (забивних паль, паль-оболонок, набивних і бурових паль із розширенням і без розширення) ?

$$\text{а) } F_d = \gamma_c \left[\gamma_{cR} RA + u \sum_{i=1}^n (\gamma_{cf} f_i h_i) \right]$$

$$\text{б) } F_d = u \sum_{i=1}^n (\gamma_{cf} f_i h_i)$$

$$\text{в) } F_d = \gamma_c \frac{\gamma_{cR} RA}{u \sum_{i=1}^n (\gamma_{cf} f_i h_i)}$$

$$\text{г) } F_d = \gamma_c \frac{u \sum_{i=1}^n (\gamma_{cf} f_i h_i)}{\gamma_{cR} RA}$$

$$\text{д) } F_d = \gamma_{cR} RA$$

100. Виконання якої обов'язкової умови згідно з ДБН В.2.1-10-2009 домагаються, розраховуючи поодинокі палі в складі центрально навантаженого пальового фундаменту за несучою здатністю (стійкістю) ґрунту основи ?

$$\text{а) } N_{\text{I, факт.}} \leq p = F_d / \gamma_k$$

$$\text{б) } p_{m\text{II}} \leq R$$

$$\text{в) } s \leq s_u$$

$$\text{г) } \gamma_{lc} F \leq \gamma_c F_u / \gamma_n$$

$$\text{д) } \varepsilon_{sl} \geq 0,01, \varepsilon_{s\omega} < 0,04$$

101. Виконання яких обов'язкових умов згідно з ДБН В.2.1-10-2009 домагаються, розраховуючи поодинокі палі в складі позацентрово навантаженого пальового фундаменту за несучою здатністю (стійкістю) ґрунту основи ?

$$\text{а) } N_{\text{I, факт.}} \leq p, N_{\text{max I, факт.}} \leq 1,2p, N_{\text{min I, факт.}} \geq 0$$

$$\text{б) } p_{m\text{II}} \leq R, p_{\text{max II}} \leq 1,2R, p_{\text{min II}} \geq 0$$

$$\text{в) } s \leq s_u, (s_1 - s_2) / L \leq [(s_1 - s_2) / L]_u$$

$$\text{г) } \gamma_{lc} F \leq \gamma_c F_u / \gamma_n$$

$$\text{д) } \varepsilon_{s\omega} < 0,04, \varepsilon_{sl} \geq 0,01$$

102. За якою формулою можна визначити орієнтовну кількість паль у куці центрально навантаженого окремого пальового фундаменту під колону (опору) ?

- а) $n_{паль} = N_{01} / p$
 б) $p_e = \frac{m}{n + 1} 100\%$
 в) $\beta = \frac{Q}{Q_{p.n} + Q_{з.м.п}}$
 г) $h_{p.м} = h_{p.п} + \Delta h_{заз} + \Delta h_{міц}$
 д) $C = q / U$

103. За якою формулою можна визначити орієнтовну кількість паль у куші позацентрово навантаженого окремого пальового фундаменту під колону (опору) ?

- а) $n_{паль} = 1,2 N_{01} / p$
 б) $p_e = \frac{m - 0,3}{n + 0,4} 100\%$
 в) $\Pi = h_{нов(сеп)} / h_{нов(мак)}$
 г) $h_{наб} = 4,3 k_{уд} h_{хв} / m$
 д) $p = q \cdot l$

104. За якою формулою можна визначити орієнтовну відстань між палями в ряду центрально навантаженого стрічкового пальового фундаменту під стіну ?

- а) $a = k_{паль} p / N_{01}$
 б) $p_e = \frac{m - 0,25 - 0,4 / \lg n}{n + 0,5 - 0,8 / \lg n} 100\%$
 в) $v_{нер} = v_{д.н} (h_{н.р} / d)^{1/6}$
 г) $P = i \cdot U$
 д) $T = 2\pi \sqrt{L \cdot C}$

105. На які групи поділяють методи штучного покращання природних властивостей ґрунтів ?

- а) конструктивні, механічні, фізико-хімічні
 б) емпіричні, теоретичні
 в) статичні, динамічні
 г) фундаментальні, прикладні
 д) активні, пасивні

II. Питання 2-го рівня складності

106. Яке функціональне призначення інженерного ґрунту ?

- а) він є ґрунтовою основою
 б) він є ґрунтовим середовищем

- в) він є будівельним матеріалом при зведенні будівель та інженерних споруд
- г) він є поверхневим насиченим гумусом рослинним шаром
- д) він є об'єктом дослідження науковців у галузі сільського господарства

107. Які складові відносять до основних компонентів ґрунту ?

- а) тверді частинки (мінерального і/або органічного походження)
- б) вода (або будь-яка інша рідина)
- в) повітря (або будь-який інший газ)
- г) розпушувачі, згущувачі, підкислювачі, протизлежувачі, консерванти, фарбники

д) хлориди, бікарбонати, сульфати, нітрати та ін. водорозчинні мінеральні солі

108. Які показники є класифікаційними для великоуламкових ґрунтів і пісків ?

- а) гранулометричний склад і ступінь його неоднорідності (C_u)
- б) щільність будови (e) [лише для пісків] і ступінь водонасичення (S_r)
- в) число пластичності (I_p) і показник текучості (I_L)
- г) відносні деформації просідання (ε_{sl}) і набрякання (ε_{sw})
- д) коефіцієнт фільтрації (k_f)

109. Якими можуть бути великоуламкові ґрунти за гранулометричним складом ?

- а) валунні й глибисті
- б) галечникові й щебенисті
- в) гравійні й жорств'яні
- г) однорідні й неоднорідні
- д) щільні, середньої щільності, пухкі

110. Якими можуть бути великоуламкові ґрунти за ступенем неоднорідності гранулометричного складу C_u ?

- а) однорідні
- б) неоднорідні
- в) щільні, середньої щільності, пухкі
- г) малого ступеня водонасичення, середнього ступеня водонасичення, насичені водою

д) валунні й глибисті, галечникові й щебенисті, гравійні й жорств'яні

111. Якими можуть бути піски за гранулометричним складом ?

- а) гравіюваті
- б) крупні й середньої крупності
- в) дрібні й пилюваті
- г) сірі, сіро-бежові, сіро-коричньові, коричньові
- д) бурі, охристі, рудуваті

112. Якими можуть бути піски за ступенем неоднорідності гранулометричного складу C_u ?

- а) однорідні
- б) неоднорідні

- в) щільні, середньої щільності, пухкі
 - г) малого ступеня водонасичення, середнього ступеня водонасичення, насичені водою
 - д) гравіюваті, крупні, середньої крупності, дрібні, пилюваті
- 113.** Якими можуть бути піски за щільністю будови e ?
- а) щільні
 - б) середньої щільності
 - в) пухкі
 - г) малого ступеня водонасичення, середнього ступеня водонасичення, насичені водою
 - д) валунні й глибисті, галечникові й щебенисті, гравійні й жорств'яні
- 114.** Якими можуть бути піски за ступенем водонасичення S_r ?
- а) малого ступеня водонасичення
 - б) середнього ступеня водонасичення
 - в) насичені водою
 - г) гравіюваті, крупні, середньої крупності, дрібні, пилюваті
 - д) однорідні, неоднорідні
- 115.** Які показники є класифікаційними для глинистих ґрунтів ?
- а) число пластичності (I_p) і показник текучості (I_L)
 - б) відносні деформації просідання (ϵ_{sl}) і набрякання (ϵ_{sw})
 - в) гранулометричний склад і ступінь його неоднорідності (C_u)
 - г) щільність будови (e) і ступінь водонасичення (S_r)
 - д) ступінь стисливості (m_0)
- 116.** Якими можуть бути глинисті ґрунти за числом пластичності I_p ?
- а) супісками
 - б) суглинками
 - в) глинами
 - г) твердими, пластичними, текучими
 - д) просідними й непросідними
- 117.** Якими можуть бути супіски за показником текучості I_L ?
- а) твердими
 - б) пластичними
 - в) текучими
 - г) однорідними й неоднорідними
 - д) щільними, середньої щільності, пухкими
- 118.** Якими можуть бути суглинки за показником текучості I_L ?
- а) твердими й напівтвердими
 - б) тугопластичними й м'якопластичними
 - в) текучими й текучопластичними
 - г) малого ступеня водонасичення, середнього ступеня водонасичення, на-

сиченими водою

д) малостисливими, середньостисливими, сильностисливими

119. Якими можуть бути глинисті ґрунти за відносною деформацією просідання ε_{sl} ?

а) просідними

б) непросідними

в) твердими, пластичними, текучими

г) ненабрякливими, слабонабрякливими, середньонабрякливими, сильнонабрякливими

д) щільними, середньої щільності, пухкими

120. Якими можуть бути глинисті ґрунти за відносною деформацією набрякання ε_{sw} ?

а) ненабрякливими

б) слабонабрякливими

в) середньонабрякливими

г) сильнонабрякливими

д) мінеральними, органомінеральними, органічними

121. Які фази проходить поступово завантажуваний ґрунт під час свого деформування й руйнування ?

а) фазу ущільнення ґрунту

б) фазу утворення зон місцевих руйнувань-зсувів (зон локальних пластичних деформацій) і подальшого ущільнення ґрунту

в) фазу утворення суцільних поверхонь ковзання та випирання ґрунту з-під фундаменту як свідчення повного руйнування ґрунту основи

г) фазу стабілізації пластичних деформацій ґрунту

д) фазу накопичення пошкоджень у ґрунті

122. За якими виразами можуть бути визначені контактні напруження в ґрунті по підшві навантажених площадок ?

а) $\sigma_{z=0} = p_m = N/A$

б) $\sigma_{z=0}^{\max/\min} = p_{\max/\min} = \frac{N}{A} \pm \frac{M}{W}$

в) $\tau = \sigma \cdot \operatorname{tg} \varphi$

г) $\tau = \sigma \cdot \operatorname{tg} \varphi + c$

д) $\sigma = E \cdot \varepsilon$

123. Які методи розрахунку можуть бути застосовані при визначенні сумісного осідання ґрунтової основи та фундаменту будівлі або споруди ?

а) метод еквівалентного шару ґрунту (або інакше – метод проф. М.О.Цитовича)

б) метод лінійно деформівного шару (або інакше – метод проф. К.С.Єгорова)

в) метод пошарового підсумовування

- г) метод інтерполяції та екстраполяції
- д) метод мінімуму-максимуму (за граничними відхиленнями)

124. Якими методами можуть бути визначені тиски ґрунтів на огороджувальні споруди (підпірні стіни) ?

- а) аналітичним методом
- б) графоаналітичним методом (так званими «побудуваннями Ш.Кулона»)
- в) методом мінімуму потенційної енергії
- г) імовірнісним методом
- д) методом штрафних функцій

125. Яким основним вимогам повинні задовольняти ґрунтові основи ?

а) бути розташованими на глибині, де унеможливлене їхнє морозне зди­мання

б) мати стисливість ґрунтів, яка запобігала б виникненню недопустимих рівномірних і нерівномірних осідань фундаментів будівель та споруд

в) мати міцність, яка усувала б можливість випирання ґрунту з-під фунда­менту

г) мати необхідну стійкість проти зсуву по підшві фундаменту будівлі або споруди

- д) мати колір як суміш відтінків коричневого (бурий, охристий, рудуватий)

126. Яким основним вимогам повинні задовольняти фундаменти ?

а) бути міцними й довговічними, стійкими до дії поверхневих і ґрунтових вод (у тому числі агресивних) та морозного зди­мання

- б) бути стійкими проти зсуву та перекидання

в) не перевищувати нормативних величин осідань та інших деформацій, небезпечних для нормальної експлуатації надфундаментних конструкцій

г) сприяти використанню місцевих матеріалів, відповідати техніко-економічним і екологічним вимогам, сучасним методам виконання робіт

- д) знаходитись на відстані 2...3 км від найближчого населеного пункту

127. Якими можуть бути деформації ґрунтових основ залежно від причин ви­никнення ?

а) вертикальними [осідання, просідання, підняття та опускання, опускання земної (денної) поверхні]

- б) горизонтальними

- в) кутовими

- г) симетричними й несиметричними

- д) статичними й динамічними

128. Якими можуть бути форми сумісного деформування будівель і споруд та їхніх основ ?

а) абсолютне осідання основи окремого фундаменту та відносна нерівно­мірність осідань основ двох суміжних фундаментів

- б) відносні прогин або вигин фундаменту і/або будівлі чи споруди вцілому

- в) крен фундаменту і/або будівлі чи споруди вцілому

- г) відносний кут закручування будівлі або споруди
- д) відносний уміст сольових розчинів у ґрунтах основи

129. У яких випадках при проектуванні основ і фундаментів слід обов'язково виконувати розрахунок ґрунтової основи за I-ою групою граничних станів (за несучою здатністю, тобто за міцністю і/або стійкістю) ?

а) якщо на основу передаються вертикальні і (або) горизонтальні навантаження, у тому числі сейсмічні або динамічні

б) якщо фундамент або споруда вцілому розташовані поблизу укосу або на схилі

в) якщо основа складена слабкими водонасиченими глинистими або біогенними (органомінеральними й органічними) ґрунтами (при коефіцієнті водонасичення $S_r \geq 0,8$), що повільно ущільнюються

г) основа складена скельними ґрунтами

д) якщо будівельний об'єкт проектується на відстані >1 км від найближчого населеного пункту

130. Які чинники згідно з вимогами ДБН В.2.1-10-2009 визначають глибину закладання фундаментів на природній основі ?

а) кліматичні особливості району будівництва, серед яких основним кліматичним чинником є глибина сезонного промерзання ґрунту

б) рельєф території забудови, інженерно-геологічні та гідрогеологічні умови будівельної ділянки

в) конструктивні рішеннями проектованого об'єкта (наявність підвалів, технічних підпіл' і підземних приміщень)

г) глибина закладання існуючих фундаментів суміжних об'єктів і раніше прокладених інженерних комунікацій, трубопроводів, тунелів та ін.

д) погодні умови та астрологічний календар на час виконання проектних робіт

131. Які фундаменти називають фундаментами глибокого закладання ?

а) що влаштовують за допомогою спеціального обладнання глибоким занурюванням (без відкопування котловану)

б) що мають глибину закладання $d_n > 6$ м, при цьому відносне заглиблення $d_n/b > 1,5 \dots 2$ (тут b – ширина підосви фундаменту)

в) що передають навантаження на ґрунти основи не лише через підосву, а й боковою поверхнею за рахунок тертя

г) що зводять у відритих траншеях і котлованах

д) що мають глибину закладання $d_n \leq 5 \dots 6$ м

132. Які ґрунти відносять до структурно нестійких (інакше їх називають «слабкими») ?

а) лесові просідні та набрякливі ґрунти

б) пухкі піски та водонасичені глинисті ґрунти

в) органомінеральні та органічні ґрунти (мули, сапропелі, заторфовані

грунти і торфи)

- г) незлежані насипні ґрунти
- д) ґрунти з відтінками синього кольору

133. Які заходи відносять до конструктивних методів штучного покращання природних властивостей ґрунтів ?

- а) улаштування ґрунтових подушок
- б) створення бокових привантажень
- в) застосування шпунтового огородження
- г) армування ґрунту
- д) закріплення ґрунтів силікатизацією, синтетичними смолами (смолизацією), бітумізацією, глинизацією, цементацією, електрохімічними та термічними способами

134. Які заходи відносять до механічних методів штучного покращання природних властивостей ґрунтів ?

- а) поверхнєве ущільнення ґрунтів за допомогою важких і легких трамбівок, котків, віброкотків, самохідних і переставних вібротрамбівок
- б) глибинне ущільнення ґрунтів шляхом пробивання свердловин із вибухами та без них, попереднім замочуванням, попереднім замочуванням одночасно із глибинними вибухами, віброущільненням або гідровіброущільненням
- в) попереднє обтискання ґрунту пониженням рівня ґрунтових вод за допомогою зовнішнього довантаження та вертикальних дренажів
- г) застосування шпунтового огородження
- д) армування ґрунту

135. Які заходи відносять до фізико-хімічних методів штучного покращання природних властивостей ґрунтів ?

- а) закріплення ґрунтів силікатизацією
- б) закріплення ґрунтів синтетичними смолами (смолизацією) та бітумізацією
- в) закріплення ґрунтів глинизацією та цементацією
- г) закріплення ґрунтів електрохімічними та термічними способами
- д) закріплення ґрунтів улаштуванням кам'яних, піщано-гравійних і шлакових відсіпань

ПРИМІТКА. У перших 105-ти питаннях (з 1 до 105 так званих *питаннях 1-го рівня складності*) із вищенаведеного переліку зі 135-ти питань – лише одна відповідь вірна з 5-ти можливих, у решти 30-ти питаннях (з 106 до 135 так званих *питаннях 2-го рівня складності*) – від 2-х до 4-х вірних відповідей.

ПЕРЕЛІК ДЖЕРЕЛ ПОСИЛАННЯ

I. Нормативна література

1. **ДБН А.2.1-1-2008.** Інженерні вишукування для будівництва / Мінрегіонбуд України. – Чинні від 2008-07-01. – Київ : ДП «Укрархбудінформ», 2008. – 76 с. – (Державні будівельні норми України).
2. **ДБН В.1.2-2:2006.** Навантаження і впливи. – Чинні від 2007-01-01. – Київ : Мінбуд України, 2006. – 77 с. – (Державні будівельні норми України).
3. **ДБН В.1.2-14:2018.** Загальні принципи забезпечення надійності та конструктивної безпеки будівель і споруд / Мінрегіон України. – Чинні від 2019-01-01. – Київ : ДП «Укрархбудінформ», 2018. – 30 с. – (Державні будівельні норми України).
4. **ДБН В.2.1-10-2009.** Основи та фундаменти споруд. Основні положення проектування (зі змінами №1 і №2) / Мінрегіонбуд України. – Чинні від 2009-07-01. – Київ : ДП «Укрархбудінформ», 2009. – 161 с. – (Державні будівельні норми України).
5. **ДБН В.2.6-98:2009.** Бетонні та залізобетонні конструкції. Основні положення / Мінрегіонбуд України. – Чинні від 2011-06-01. – Київ : ДП «Укрархбудінформ», 2011. – 71 с. – (Державні будівельні норми України).
6. **СНиП 2.01.01-82.** Строительная климатология и геофизика / Госстрой СССР. – Введ. 1984-01-01. – М. : Стройиздат, 1983. – 136 с. – (Строительные нормы и правила).
7. **СНиП 23-01-99*.** Строительная климатология / Госстрой России. – Введ. 2000-01-01. – М., 2006. – 71 с. – (Строительные нормы и правила Российской Федерации).
8. **СП 20.13330.2011** (Актуализированная редакция СНиП 2.01.07-85*). Нагрузки и воздействия. – Дата введения 2011-05-20. – М. : Минрегион России, 2010. – 80 с. (Национальный стандарт Российской Федерации).
9. **Пособие** по проектированию оснований зданий и сооружений (к СНиП 2.02.01-83) / НИИОСП им. Н. М. Герсеванова Госстроя СССР. – М. : Стройиздат, 1986. – 415 с.
10. **Пособие** по проектированию фундаментов на естественном основании под колонны зданий и сооружений (к СНиП 2.03.01-84 и СНиП 2.02.01-83) / Ленпроектстройпроект Госстроя СССР. – М. : ЦИТП Госстроя СССР, 1989. – 112 с.
11. **Пособие** по производству работ при устройстве оснований и фундаментов (к СНиП 3.02.01-83) / НИИОСП им. Н. М. Герсеванова Госстроя СССР. – М. : Стройиздат, 1986. – 567 с.
12. **Руководство** по проектированию и устройству фундаментов в выработанных котлованах / НИИОСП им. Н. М. Герсеванова Госстроя СССР. – М. : Стройиздат, 1981. – 56 с.

13. **Руководство** по проектированию свайных фундаментов / НИИОСП им. Н. М. Герсеванова Госстроя СССР. – М. : Стройиздат, 1980. – 151 с.

II. Стандарти

14. **ДСТУ Б А.2.4-13:2009**. Умовні графічні зображення та умовні позначки в документації з інженерно-геологічних вишукувань. – Чинний від 2010-01-01. – К. : Мінрегіонбуд України, 2009. – 31 с. – (Національний стандарт України).

15. **ДСТУ Б В.2.1-2-96** (ГОСТ 25100-95). Грунти. Класифікація. – Чинний від 1996-07-01. – Київ : Укрархбудінформ, 1997. – 43 с. – (Національний стандарт України).

16. **ДСТУ Б В.2.6-65:2008**. Палі залізобетонні. Технічні умови. – Чинний від 2010-01-01. – Київ : Мінрегіонбуд України, 2009. – 70 с. – (Національний стандарт України).

17. **ДСТУ Б В.2.6-108:2010** (ГОСТ 13579-78, MOD). Блоки бетонні для стін підвалів. Технічні умови. – Чинний від 2011-07-01. – Київ : Мінрегіонбуд України, 2011. – 27 с. – (Національний стандарт України).

18. **ДСТУ Б В.2.6-109:2010** (ГОСТ 13580-85, MOD). Плити залізобетонні стрічкових фундаментів. Технічні умови. – Чинний від 2011-07-01. – Київ : Мінрегіонбуд України, 2011. – 44 с. – (Національний стандарт України).

19. **ДСТУ Б В.2.6-115:2010** (ГОСТ 19804.5-83, MOD). Палі порожнисті круглого перерізу і палі-оболонки залізобетонні суцільні з ненапруженою арматурою. Конструкція і розміри. – Чинний від 2012-01-01. – Київ : Мінрегіонбуд України, 2009. – 43 с. – (Національний стандарт України).

20. **ДСТУ Б В.2.6-132:2010** (ГОСТ 24476-80, MOD). Фундаменти залізобетонні збірні під колони каркаса міжвидового застосування для багатоповерхових будівель. Технічні умови. – Чинний від 2012-01-01. – Київ : Мінрегіонбуд України, 2011. – 23 с. – (Національний стандарт України).

21. **ДСТУ Б В.2.6-143:2010** (ГОСТ 28737-90, MOD). Балки фундаментні залізобетонні для стін будівель промислових і сільськогосподарських підприємств. Технічні умови. – Чинний від 2012-01-01. – Київ : Мінрегіонбуд України, 2011. – 23 с. – (Національний стандарт України).

22. **ДСТУ Б В.2.6-156:2010**. Бетонні та залізобетонні конструкції з важкого бетону. Правила проектування. – Чинний від 2011-06-01. – Київ : Мінрегіонбуд України, 2011. – 118 с. – (Національний стандарт України).

23. **ДСТУ-Н Б В.1.1-27**. Будівельна кліматологія. – Чинний від 2011-11-01. – Київ : Мінрегіонбуд України, 2011. – 123 с. – (Національний стандарт України).

III. Підручники

24. **Архитектурные** конструкции гражданских зданий : учеб. для вузов / С. Б. Дегтяр, Л. И. Армановский, В. С. Диденко и др. – 2-е изд. перераб. и доп. – Киев : Будівельник, 1987. – 220 с.
25. **Бабич С. М., Крუსь Ю. О.** Механіка ґрунтів, основи та фундаменти : підручник. – Рівне : Вид-во РДТУ, 2001. – 367 с.
26. **Берлинов М. В.** Основания и фундаменты : учеб. для строит. спец. вузов. – 3-е изд., стер. – М. : Высш. шк., 1999. – 319 с.
27. **Берлинов М. В., Ягунов Б. А.** Примеры расчета оснований и фундаментов : учеб. для техникумов. – М. : Стройиздат, 1986. – 173 с.
28. **Буга П. Г.** Гражданские, промышленные и сельскохозяйственные здания : учеб. для учащихся техникумов. – 2-е изд., перераб. и доп. – М. : Высшая школа, 1987. – 352 с.
29. **Инженерна** геологія. Механіка ґрунтів, основи і фундаменти : підручник / М. Л. Зоценко, В. І. Коваленко, А. В. Яковлев та ін. ; під. ред. д-ра техн. наук, професора М. Л. Зоценка. – Вид. друге, перероб. і доп. – Полтава : ПНТУ, 2004. – 568 с.
30. **Маклакова Т. Г., Нанасова С. М.** Конструкции гражданских зданий : учеб. для строит. спец. вузов / под ред. д.т.н., проф. Т. Г. Маклаковой. – 2-е изд., перераб. и доп. – М. : Изд-во АСВ, 2000. – 274 с.
31. **Механіка ґрунтів.** Основи та фундаменти: підручник / В. Б. Швець, І. П. Бойко, Ю. Л. Винников та ін.; під ред. д.т.н., професора В. Б. Швеця. – Вид. друге, перероб. і доп. – Дніпропетровськ: «Пороги», 2014. – 231 с.

IV. Навчальні посібники і спеціальна література

32. **Веселов В. А.** Проектирование оснований и фундаментов (основы теории и примеры расчёта) : учеб. пособие для вузов. – 3-е изд., перераб. и доп. – М. : Стройиздат, 1990. – 304 с.
33. **Далматов Б. И., Морарескул Н. Н., Науменко В. Г.** Проектирование фундаментов зданий и промышленных сооружений : учеб. пособие для студентов вузов по спец. “Пром. и гражд. стр-во” / под ред. Б. И. Далматова. – Москва : Высшая школа, 1986. – 239 с.
34. **Зоценко М. Л., Яковлев А. В.** Приклади розрахунку основ і фундаментів сільських будівель і споруд. – Киев : НМК ВО, 1992. – 236 с.
35. **Крутов В. И.** Основания и фундаменты на просадочных грунтах. – Киев : Будівельник, 1982. – 224 с. – (Библиотека строителя. Серия : Инженеру-проектировщику).
36. **Литвинов Н. М.** Глубинное укрепление и уплотнение просадочных грунтов. – Киев : Будівельник, 1969. – 220 с.
37. **Шутенко Л. Н., Гильман А. Д., Лупан Ю. Т.** Основания и фундаменты. Курсовое и дипломное проектирование. – Киев : Выща шк. Головное изд-

во, 1989. – 328 с.

38. **Проектирование** железобетонных конструкций : справочное пособие / А. Б. Голышев, В. Я. Бачинский, В. П. Полишук и др. ; под ред. А. Б. Голышева. – 2-е изд., перераб. и доп. – Киев : Будівельник, 1990. – 544 с.

39. **Проектирование** фундаментов зданий и подземных сооружений : учеб. пособие / Б. И. Далматов, В. Н. Бронин, А. В. Голли, и др. ; под ред. Б. И. Далматова. – 2-е изд. – М. : Изд-во АСВ ; СПб : СПбГАСУ, 2001. – 440 с.

40. **Трепенков Р. Н.** Альбом чертежей конструкций и деталей промышленных зданий : учеб. пособие для высших техн. учеб. заведений. – 3-е изд. перераб. и доп. – М. : Стройиздат, 1980. – 284 с.

41. **Шерешевский И. А.** Конструирование промышленных зданий и сооружений : учеб. пособие для студ. строит. специальностей. – М. : «Архитектура-С», 2005. – 168 с.

42. **Шерешевский И. А.** Конструирование гражданских зданий : учеб. пособие для техникумов. – М. : «Архитектура-С», 2005. – 176 с.

V. Довідкова література

43. **Мости**: конструкції та надійність : довідник / Й. Й. Лучко, П. М. Коваль, М. М. Корнієв та ін.; за ред. В. В. Панасюка і Й. Й. Лучка; НАН України, Фізико-механічний ін-т ім. Г.В. Карпенка. – Львів : Каменярь, 2005. – 989 с.

44. **Основания** и фундаменты : справочник / Г. И. Швецов, И. В. Носков, А. Д. Слободян, Г. С. Госькова ; под ред. Г. И. Швецова. – М. : Высш. шк., 1991. – 383 с.

45. **Основания** и фундаменты : справочник строителя / М. И. Смородинов, Б. С. Федоров, Б. А. Ржаницын и др. ; под общ. ред. М. И. Смородинова. – 3-е изд., доп. и перераб. – М. : Стройиздат, 1983. – 367 с.

46. **Основания**, фундаменты и подземные сооружения : справочник проектировщика / М. И. Горбунов-Посадов, В. А. Ильичёв, В. И. Крутов и др.; под общ. ред. Е. А. Сорочана и Ю. Г. Трофименкова. – М. : Стройиздат, 1985. – 480 с.

47. **Рускевич Н. Л., Ткач Д. И., Ткач М. Н.** Справочник по инженерно-строительному черчению. – 2-е изд., перераб. и доп. – Киев : Будівельник, 1987. – 264 с.

Навчальне видання

Крусь Юрій Олексійович

**ОСНОВИ ТА ФУНДАМЕНТИ:
Практикум**

Видання 2-ге, перероблене та доповнене

Навчальний посібник