



Національний університет  
водного господарства та  
природокористування

Міністерство освіти і науки України  
Національний університет водного господарства та  
природокористування  
Кафедра промислового, цивільного будівництва  
та інженерних споруд

**03-01-99**

**Методичні вказівки  
до самостійного вивчення та виконання курсової роботи  
з навчальної дисципліни  
«Металеві конструкції інженерних споруд»  
для здобувачів вищої освіти другого (магістерського) рівня  
за спеціальністю 192 «Будівництво та цивільна інженерія»  
за освітньо-професійною програмою  
«Промислове і цивільне будівництво» всіх форм навчання**

Рекомендовано методичною  
комісією за спеціальністю  
192 «Будівництво та цивільна  
інженерія»  
Протокол № 6 від 25.06.2019 р.

Рівне – 2019

Методичні вказівки до самостійного вивчення та виконання курсової роботи з навчальної дисципліни «Металеві конструкції інженерних споруд» для здобувачів вищої освіти другого (магістерського) рівня за спеціальністю 192 «Будівництво та цивільна інженерія» за освітньо-професійною програмою «Промислове і цивільне будівництво» всіх форм навчання / Романюк В. В., Чорнолоз В.С., Налєпа О. І. – Рівне : НУВГП, 2019. – 36 с.

Укладачі: Романюк В. В., кандидат технічних наук, професор кафедри промислового, цивільного будівництва та інженерних споруд;  
Чорнолоз В. С., кандидат технічних наук, професор кафедри промислового, цивільного будівництва та інженерних споруд;  
Налєпа О. І., кандидат технічних наук, доцент кафедри промислового, цивільного будівництва та інженерних споруд.

Відповідальний за випуск – Бабич Є. М., доктор технічних наук, професор, завідувач кафедри промислового, цивільного будівництва та інженерних споруд.

© Романюк В. В., Чорнолоз В. С.,  
Налєпа О. І., 2019

© Національний університет  
водного господарства та  
природокористування, 2019



## Зміст

Вступ	4
Програма навчальної дисципліни	5
Питання для самопідготовки до складання підсумкового екзамену здобувачами вищої освіти другого (магістерського) рівня денної та заочної форм навчання	6
Індивідуальна робота здобувачів вищої освіти другого (магістерського) рівня	8
Рекомендована література	10
Інформаційні ресурси	12
Додаток 1. Бланк завдання для виконання курсової роботи	13
Додаток 2. Пояснювальна записка до курсової роботи	15
Додаток 3. Графічна частина до курсової роботи	35



## Вступ

Навчальна дисципліна «Металеві конструкції інженерних споруд» згідно з навчальним планом належить до дисциплін фахової підготовки з циклу дисциплін за вибором вищого навчального закладу за спеціальністю 192 «Будівництво та цивільна інженерія» за освітньо-професійною програмою «Промислове і цивільне будівництво».

Міждисциплінарні зв'язки: дисципліна є складовою частиною для підготовки здобувачів вищої освіти другого (магістерського) рівня за спеціальністю 192 «Будівництво та цивільна інженерія» за освітньо-професійною програмою «Промислове і цивільне будівництво». Вивчення курсу передбачає наявність систематичних та ґрунтовних знань із суміжних дисциплін «Теоретична механіка», «Опір матеріалів», «Будівельна механіка», «Будівельне матеріалознавство», «Архітектура будівель і споруд», «Архітектура спеціальних споруд», «Металеві конструкції», «Залізобетонні конструкції», «Конструкції з деревини та пластмас», а також вивчення нормативної і спеціальної літератури, активну роботу на лекційних та практичних заняттях, самостійну роботу та виконання індивідуального завдання у вигляді курсової роботи.



Вимоги до знань та умінь фахівців визначаються галузевими стандартами вищої освіти України.

Метою викладання дисципліни “Металеві конструкції інженерних споруд” є фахова підготовка здобувачів вищої освіти другого (магістерського) рівня за спеціальністю 192 «Будівництво та цивільна інженерія» за освітньо-професійною програмою “Промислове і цивільне будівництво”, які повинні:

**знати:** номенклатуру та особливості роботи легких металевих конструкцій одноповерхових виробничих будинків; види листових конструкцій та особливості їх напруженого стану; великопрольотні конструкції покриттів з плоскими та просторовими несучими системами; багатоповерхові будинки; висотні споруди; загальні положення та класифікацію способів реконструкції виробничих будинків, а також методи підсилення несучих конструкцій;

**вміти:** розраховувати розтягнуті, стиснуті та згинальні елементи будівельних конструкцій; виконувати розрахунки і конструювання полегшених балок з гнучкою та перфорованою стінками; резервуарів для нафтопродуктів низького тиску та бункерів; компонувати великопрольотні покриття балкових, арочних і рамних систем, оболонки, куполів, структур, складок; компонувати несучі системи багатоповерхових будинків та висотних споруд; визначати технічний стан конструкцій та проектувати їх підсилення.

## Програма навчальної дисципліни

### Тема 1. Легкі металеві конструкції одноповерхових виробничих будівель

Загальна характеристика та галузі застосування легких сталевих конструкцій. Особливості конструювання каркасів з легких металевих конструкцій.

Особливості роботи, конструкції та розрахунку легких балок з гнучкою та перфорованою стінками.

Конструктивні особливості та основи розрахунку конструкцій легких покриттів, стояків та колон легких сталевих каркасів.



## **Тема 2. Листові конструкції**

Галузі застосування, класифікація, особливості експлуатації, виготовлення та монтажу листових конструкцій. Навантаження та впливи, особливості напруженого стану тонких металевих оболонок і пластинок. Основи розрахунку тонких оболонок і пластинок, крайовий ефект.

Галузі застосування, класифікація, особливості експлуатації резервуарів. Основи розрахунку резервуарів різних типів. Галузі застосування, класифікація та особливості експлуатації газгольдерів.

Галузі застосування, класифікація, особливості навантажень на бункери і силоси. Основи компонування, конструювання та розрахунку бункерів з плоскими стінками.

## **Тема 3. Металеві конструкції великопрольотних покриттів з плоскими та просторовими несучими системами**

Галузі застосування, класифікація, основні особливості великопрольотних покриттів. Основи компонування та розрахунку балкових, аркових і рамних великопрольотних покриттів.

Класифікація і аналіз просторових стержневих систем. Особливості компонування, конструювання і розрахунку просторових плит (перехресних ферм і структур).

Особливості компонування, конструювання та основи розрахунку оболонок, куполів та складок.

Великопрольотні висячі покриття: системи висячих покриттів, основні властивості, особливості роботи, способи стабілізації. Особливості компонування, конструювання та розрахунку однопоясних, двопоясних та інших систем покриттів.

## **Тема 4. Металеві конструкції багатоповерхових будинків**

Галузі застосування, класифікація, особливості роботи та компонування несучих систем багатоповерхових будинків. Проектування елементів каркасу багатоповерхових будинків різних систем. Типи елементів, особливості роботи, перевірка міцності та стійкості.



## **Тема 5. Висотні споруди**

Галузі застосування, класифікація, особливості проектування та зведення висотних споруд. Особливості конструювання, компонування та розрахунку несучих конструкцій веж і щогл споруд зв'язку.

## **Тема 6. Реконструкція та підсилення несучих конструкцій будівель**

Загальні положення та класифікація способів реконструкції виробничих будівель; вплив різних факторів на стан конструкцій.

Технічний стан та обстеження існуючих сталевих конструкцій.

Методи підсилення конструкцій. Особливості конструювання, роботи та розрахунку елементів і з'єднань, які підсилюються під навантаженням.

**Питання для самопідготовки до складання підсумкового  
екзамену здобувачами вищої освіти другого (магістерського)  
рівня денної та заочної форм навчання**

### **Тема 1. Легкі металеві конструкції**

1. Загальна характеристика та галузі застосування легких сталевих конструкцій.
2. Легкі несучі та огорожувальні конструкції.
3. Балки з гнучкою стінкою.
4. Балки з перфорованою стінкою.
5. Ферми з труб.
6. Ферми з гнutoзварних коробчастих профілів.

### **Тема 2. Листові конструкції**

7. Галузі застосування і класифікація листових конструкцій.
8. Особливості експлуатації, виготовлення та монтажу листових конструкцій.
9. Основи розрахунку тонких оболонок і пластинок.



10. Крайовий ефект.
11. Загальна характеристика резервуарів.
12. Вертикальні циліндричні резервуари.
13. Конструювання днищ, стінок і покрівлі вертикальних циліндричних резервуарів.
14. Горизонтальні циліндричні і сферичні резервуари.
15. Загальна характеристика газгольдерів. Сухі і мокрі газгольдери.
16. Загальна характеристика бункерів і силосів.
17. Бункери з плоскими стінками.
18. Гнучкі бункери.

### **Тема 3. Металеві конструкції великопрольотних покриттів з плоскими та просторовими несучими системами**

19. Загальна характеристика великопрольотних покриттів.
20. Основи компонування, конструювання та розрахунку балкових великопрольотних покриттів.
21. Основи компонування, конструювання та розрахунку рамних великопрольотних покриттів.
22. Основи компонування та конструювання аркових великопрольотних покриттів.
23. Структурні і перехресно-балкові системи покриттів.
24. Одно- та двосітчасті оболонки.
25. Куполи (ребристий, ребристо-кільцевий, сітчастий).
26. Складки.
27. Загальна характеристика висячих покриттів.
28. Однопоясні системи з гнучкими вантами.
29. Однопоясні системи з жорсткими вантами.
30. Двопоясні системи.
31. Сідлоподібні сітки. Металеві оболонки-мембрани.

### **Тема 4. Металеві конструкції багатопверхових будинків**

32. Загальна характеристика і основні особливості каркасів багатопверхових будинків.
33. Рамні, в'язеві і рамно-в'язеві каркаси багатопверхових будинків.



34. Розміщення колон в плані і по висоті багатоповерхових будинків.
35. Компонування в'язей багатоповерхових будинків.
36. Колони і балки багатоповерхових будинків.
37. Основи розрахунку каркасів сталевих багатоповерхових будинків.

### **Тема 5. Висотні споруди**

38. Загальна характеристика висотних споруд.
39. Навантаження та впливи на висотні споруди.
40. Вітрове навантаження.
41. Проектування несучих конструкцій веж.
42. Проектування щогл.

### **Тема 6. "Реконструкція та підсилення несучих конструкцій"**

43. Поняття про реконструкцію та технічне переозброєння підприємств.
44. Оцінка технічного стану металевих конструкцій, що підлягають реконструкції.
45. Виявлення резервів несучої здатності каркаса.
46. Методи і способи підсилення конструкцій.
47. Особливості конструювання, роботи і розрахунку елементів і з'єднань, які підсилюються під навантаженням.

### **Індивідуальна робота здобувачів вищої освіти другого (магістерського) рівня**

Індивідуальна робота полягає у виконанні індивідуального науково-дослідного завдання, передбаченого навчальним планом у вигляді курсової роботи на одну з тем теоретичного курсу. Загальна кількість годин для виконання індивідуального науково-дослідного завдання (курсної роботи) становить 30 годин.

Курсова робота складається з розрахунково-пояснювальної записки обсягом 20...25 сторінок друкованого тексту на аркушах формату А4 через 1,5 інтервали, яка містить усі необхідні





розрахунки, схеми та рисунки, а також графічної частини, виконаної на одному аркуші формату А2. Скановані рисунки, формули та креслення не допускаються.

Пропонується використовувати текстовий редактор “Word”, редактор формул “Microsoft Equation”, шрифт “Times New Roman” 14 пт.

Виконана студентом курсова робота представляється до захисту і оцінюється у сумі від 60 до 100 балів, з яких від 30 до 50 балів становить повністю завершена і допущена до захисту викладачем робота і від 30 до 50 балів становить оцінка, отримана студентом під час захисту. Розрахунково-пояснювальна записка і креслення оцінюються по 15...25 балів.

#### Розподіл балів для курсової роботи

Пояснювальна записка	Креслення	Захист роботи	Сума
15...25 балів	15...25 балів	30...50 балів	60...100 балів

Завдання для виконання курсової роботи студенти денної та заочної форм навчання одержують на кафедрі промислового, цивільного будівництва та інженерних споруд на спеціально розроблених бланках (дод. 1). Зразок виконання пояснювальної записки наведено у дод. 2, а графічної частини – у дод. 3.

Орієнтовний перелік тем курсової роботи:

1. Конструкції або будівлі з використанням перфорованих елементів.
2. Стінові панелі типу «Сендвич».
3. Покрівельні панелі типу «Сендвич».
4. Ферми з круглих труб.
5. Ферми з замкнених гнutoзварних профілів.
6. Вертикальний циліндричний резервуар низького тиску (резервуар постійного об'єму зі стаціонарною покрівлею).
7. Вертикальний циліндричний резервуар низького тиску (резервуар зі стаціонарною покрівлею з понтоном).
8. Вертикальний циліндричний резервуар низького тиску (резервуар з плаваючою покрівлею).



9. Стінки, днища та покрівлі вертикальних циліндричних резервуарів.

10. Циліндричні та сферичні резервуари.

11. Мокрі газгольдери змінного об'єму.

12. Сухі газгольдери змінного об'єму.

13. Бункери з плоскими та гнучкими стінками.

14. Проектування елементів вертикальних циліндричних резервуарів низького тиску.

15. Розрахунок та конструювання бункерів з плоскими стінками.

16. Розрахунок наскрізного стовбура водонапірної башти.

17. Розрахунок та конструювання резервуара водонапірної башти.

18. Балкові великопрольотні покриття.

19. Рамні великопрольотні покриття.

20. Аркові великопрольотні покриття.

21. Перехресно-балкові та структурні покриття.

22. Одно- та двосітчасті оболонки.

23. Ребристі, ребристо-кільцеві та сітчасті куполи.

24. Складчасті покриття.

25. Проектування елементів куполів, складок, структур.

26. Одно та дво поясні висячі покриття.

27. Каркаси багатоповерхових будинків.

28. Щогли.

29. Башти.

30. Проектування елементів башт і щогл.

31. Методи та способи підсилення несучих конструкцій каркасів будівель різноманітного призначення.

32. Проектування підсилення балок та колон будівель різноманітного призначення.

33. Проектування підсилення зварних та болтових з'єднань.

### Рекомендована література

#### Базова:

1. Клименко Ф. Є., Барабаш В. М., Стороженко Л. І. Металеві конструкції : підручник 2-е вид., випр. і доп. Львів : Світ, 2002. 312 с.

2. **Металеві конструкції** : підручник / О. О. Нілов та ін.; за ред. О. О. Нілова та О. В. Шимановського. 2-е вид., перероб. і доп. К. : «Сталь», 2010. 869 с.
3. **Металлические конструкции** : в 3 т. Элементы конструкций : учебник / В. В. Горев и др.; под ред. В. В. Горева. 3-е изд., М. : Высш. шк., 2004. Т.1. 551 с.
4. **Металлические конструкции** : в 3 т. Конструкции зданий : учебник / В. В. Горев и др.; под ред. В. В. Горева. 3-е изд., М. : Высш. шк., 2004. Т.2. 528 с.
5. **Металлические конструкции** : в 3 т. Стальные конструкции зданий и сооружений : справочник / под ред. В. В. Кузнецова. М. : АСВ, 1998. Т.2. 512 с.
6. **Металлические конструкции. Общий курс** : учебник / Ю. И. Кудишин и др.; под ред. Ю. И. Кудишина. М. : «Академия», 2008. 680 с.
7. Романюк В. В. **Робочі майданчики виробничих будівель** : навч. посіб. Рівне : НУВГП, 2007. 281 с.
8. Романюк В. В. **Металеві конструкції. Розрахунок елементів і з'єднань** : навч. посіб. Рівне : НУВГП, 2014. 449 с.

**Допоміжна:**

1. ДБН В.2.6–165:2011. **Алюмінієві конструкції. Норми проектування**. [Чинний від 2012–07–01]. Вид. офіц. К. : ДП «Укрархбудінформ», 2012. 80 с.
2. ДБН В.1.2–14–2009. **Загальні принципи забезпечення надійності та конструктивної безпеки будівель, споруд, будівельних конструкцій та основ. Норми проектування**. [Чинний від 2009–12–01]. Вид. офіц. К. : Мінрегіонбуд України, 2009. 37 с.
3. ДБН В.1.2–2:2006. **Навантаження і впливи. Норми проектування**. [Чинний від 2007–01–01]. Вид. офіц. К. : Сталь, 2006. 59 с.
4. ДСТУ Б В.1.2–3:2006. **Прогини і переміщення. Вимоги проектування**. [Чинний від 2007–01–01]. Вид. офіц. К. : Сталь, 2006. 10 с.
5. ДБН В.2.6–198:2014. **Сталеві конструкції. Норми проектування**. [Чинний від 2015–01–01]. Вид. офіц. К. : ДП «Укрархбудінформ», 2014. 199 с.



## Електронні ресурси

1. Національна бібліотека ім. В. І. Вернадського. URL: <http://www.nbu.gov.ua>.
2. Обласна наукова бібліотека. URL: <http://www.lib.rv.ua>.
3. Рівненська централізована бібліотечна система. URL: <http://cbs.rv.ua>.
4. Наукова бібліотека НУВГП. URL: <http://nuwm.edu.ua/naukova-biblioteka>.
5. Цифровий репозиторій НУВГП. URL: <http://ep3.nuwm.edu.ua>.
6. Рівненський ЦНТЕІ. URL: <http://cntei.rv.ua>.
7. Інтернет бібліотеки:
  - загально-освітня електронна бібліотека. URL: <http://allegu.eup.ru>;
  - електронна бібліотека «Наука и техника». URL: <http://n-t.ru>.
8. Пошукові сайти (науково-технічні). URL: <http://scholar.google.ru/>; <http://www.scopus.com>;  
<http://www.sciencedirect.com>;  
<http://www.scienceresearch.com/scienceresearch/>; <http://scirus.com/>;  
<http://www.scinet.cc/>.



Національний університет  
водного господарства  
та природокористування

## Додаток 1. Бланк завдання для виконання курсової роботи



Національний університет  
водного господарства  
та природокористування



## Завдання

для виконання курсової роботи з дисципліни  
**«Металеві конструкції інженерних споруд»**  
студенту 5-го (або 6-го) курсу навчально-наукового інституту  
будівництва та архітектури гр. ПЦБ-51м (або ПЦБз-61м)

на тему \_\_\_\_\_

В курсовій роботі необхідно виконати:

– *пояснювальну записку обсягом 20...25 сторінок друкованого тексту з необхідними рисунками, схемами та графіками на папері формату А4;*

– *креслення на одному аркуші формату А2, на якому в масштабі представити:*

- розрахункову схему конструкції, будівлі або споруди;
- загальний вигляд конструкції, будівлі або споруди;
- поперечні перерізи елементів конструкції, будівлі або споруди;
- креслення основних елементів конструкції, будівлі або споруди;
- креслення основних вузлів конструкції, будівлі або споруди.

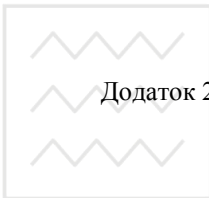
Використання сканованих креслень, рисунків, графіків тощо не допускається.

Керівник роботи

Дата видачі завдання



Національний університет  
водного господарства  
та природокористування



Додаток 2. Пояснювальна записка до курсової роботи

Національний університет  
водного господарства  
та природокористування



Національний університет

водного господарства та природокористування  
Кафедра промислового, цивільного будівництва та інженерних споруд

**Пояснювальна записка до курсової роботи**

з дисципліни «**Металеві конструкції інженерних споруд**»  
на тему «**Структурне покриття з труб типу «Кисловодськ»**»



Національний університет  
водного господарства  
та природокористування  
Студента ПЦБ-51м групи ННІБА

Спеціальності 192 «Будівництво та  
цивільна інженерія»

Освітньо-професійної програми  
«Промислове і цивільне будівництво»

Керівник \_\_\_\_\_

Національна шкала \_\_\_\_\_

Кількість балів \_\_\_\_\_

Оцінка ECTS \_\_\_\_\_

Члени комісії \_\_\_\_\_

**м. Рівне – 2019 рік**





## Завдання

для виконання курсової роботи з дисципліни

### «Металеві конструкції інженерних споруд»

студенту 5-го курсу навчально-наукового інституту

будівництва та архітектури гр. ПЦБ-51м

---

на тему **«Структурне покриття з труб типу «Кисловодськ»**

В курсовій роботі необхідно виконати:

– *пояснювальну записку обсягом 20...25 сторінок друкованого тексту з необхідними рисунками, схемами та графіками на папері формату A4;*

– *креслення на одному аркуші формату A2, на якому в масштабі представити:*

- плани по верхніх і нижніх поясах структурного покриття;
- план розкосів;
- поперечний або поздовжній розріз;
- креслення стержнів конструкції;
- креслення основних вузлів конструкції та їх деталей;
- специфікація елементів, умовні позначення, примітки.

Використання сканованих креслень, рисунків, графіків тощо не допускається.

Керівник роботи

Дата видачі завдання

\



## Зміст

Завдання для виконання курсової роботи	17
Історія виникнення структурних конструкцій	19
1.1. Виникнення і розвиток структурних конструкцій	19
1.2. Перші споруди у формі стержневих просторових систем: творча спадщина В.Г. Шухова та П.Л. Нерві	20
2. Конструкції структур	23
2.1. Види і класифікація структурних конструкцій. Їх переваги та недоліки	23
2.2. Формоутворення структур	25
2.3. Елементи і вузлові з'єднання структурних конструкцій	26
3. Розрахунок структурних конструкцій	29
3.1. Особливості розрахунку структурних плит	29
3.2. Метод подвійного переходу для наближеного розрахунку структурних плит	29
3.3. Особливості автоматизованого розрахунку структурних плит	30
4. Просторова решітчаста конструкція з труб типу «Кисловодськ» для будівель з розрахунковою сейсмічністю 8 та 9 балів	31
4.1. Загальна частина	31
4.2. Розрахункові положення	32
4.3. Конструктивне рішення	32
4.4. Антикорозійний захист	33
4.5. Монтаж конструкцій	34
Список використаної літератури	34



## 1. Історія виникнення структурних конструкцій

### 1.1. Виникнення і розвиток структурних конструкцій

Історично просторові стержневі системи виникли як розвиток ідеї плоских ферм наприкінці XIX ст. Автором перших структурних конструкцій був американський вчений і винахідник Г. Белл (1847-1922). У першому десятилітті XX ст. він створив просторові ферми па основі октаедричних і тетраедричних осередків. Його конструкції мали всі риси, що властиві сучасним структурам: легкість, несуча здатність, модульність, технологічність у виготовленні. Спочатку вони були призначені для використання в літальних апаратах, проте в своїй статті (1903) Г. Белл зазначав, що вони можуть бути використані і під час будівництва споруд. У 1907 р Г. Белл побудував в Канаді одну з перших сталевих структурних конструкцій – спостережну башту, що складається з трубчастих стержневих елементів і литих вузлів. Незважаючи на чудові роботи Г. Белла, структурні конструкції не знаходили свого застосування в архітектурі приблизно до середини XX с. Перша просторова стержнева система, що виготовлялася серійно, була розроблена у Німеччині у 1943 р. М. Мерінгхаузеном і отримала назву системи "Меро". Конструкція складається з окремих трубчастих елементів, що з'єднуються у вузловому елементі за допомогою болтів, що працюють на розтяг-стиск. Ця система виявилася настільки вдалою, що застосовується і зараз. На її основі пізніше була розроблена низка нових удосконалених систем, наприклад "МАрхI" і "Кисловодськ" (СРСР).

У 1950 – 1960–і роки структурні конструкції стали стрімко набувати розповсюдження. Естетика регулярної решітки привернула увагу архітекторів. Інженери досліджували можливості різних будівельних матеріалів, створювали нові типи вузлових з'єднань і типи решіток. Річард Бакмінстер Фуллер (1895–1981) створив свою систему "Октет Трас" на основі принципу щільної упаковки куль.

Назва системи походить від октаедрично–тетраедричної геометричної схеми, утвореної лініями, що з'єднують центри куль, упакованих таким чином, що кожна куля оточена дванадцятьма іншими кулями. Стержневі елементи системи розташовуються уздовж цих ліній. За системою "Октет Трас" у 1953 р. був побудований алюмінієвий купол будівлі одного з заводів Форда в штаті Мічиган, США (рис. 1.1). Купол діаметром 28,4 м був виготовлений з алюмінієвих профілів і важив 8,5 т. Стержневі елементи з'єднуються один з одним на болтах без використання спеціальних вузлових елементів. Цей купол є яскравим прикладом криволінійної просторової структурної конструкції. Від одноповерхових

сітчастих оболонок його відрізняють підвищена жорсткість і стійкість форми.

В цей же час розробляються системи Конрада Ваксмана (ФРН), Стефана Дю-Шато (Франція), система "Тріодетік" (Канада) та багато інших. Значна частка з них створювалися на замовлення військової промисловості для швидкого зведення авіаційних ангарів та інших об'єктів.

Перед авторами цих систем стояло завдання досягти уніфікації елементів при варіабельності планувальних рішень, високій швидкості збирання, компактності системи під час транспортування, можливість повторного збирання.



Рис. 1.1. Алюмінієвий купол системи "Октет Трас" Р.Б. Фуллера

## **1.2. Перші споруди у формі стержневих просторових систем: творча спадщина В.Г. Шухова та П.Л. Нерві**

Родоначальником будівництва стержневих просторових систем можна сміливо назвати В.Г. Шухова (1853–1939), видатного російського інженера. Він перший створив, запроєктував і побудував стержневі конструкції у формі односмугового гіперboloїда обертання. Наприкінці XIX ст. В.Г. Шухов побудував першу у світі решітчасту гіперболічну вежу, а потім оболонку подвійної кривини (рис. 1.2). Привілей В.Г. Шухова № 1856 "Ажурна вежа" мала пріоритет в подачі патенту від 11 січня 1896 р.

З 1906 р. на військових кораблях США почали зводити гіперboloїдні вежі зі сталевих труб, зазначених в працях В.Г. Шухова, але вони отримали назву американських веж. На російських броненосцях такі вежі почали зводити з 1909 р. Відзначимо, що з понад 200 побудованих В.Г. Шуховим опор ліній електропередачі в Росії залишилося менше 10, висотних багатосекційних – лише дві. У 1989 р. 20-и і 60-метрові опори

були демонтовані і залишені тільки 128-метрові як спадщина геніального російського інженера-вченого. Його стержневі гіперboloїди обертання проглядаються у формах численних сучасних стержневих структур. Методика конструювання і зведення безарочних склепінь, запропонована В.Г. Шуховим (рис. 1.3), використовується і до теперішнього часу. Його проекти – це функціональна досконалість, оптимальна схема, зниження матеріальних та трудових витрат.

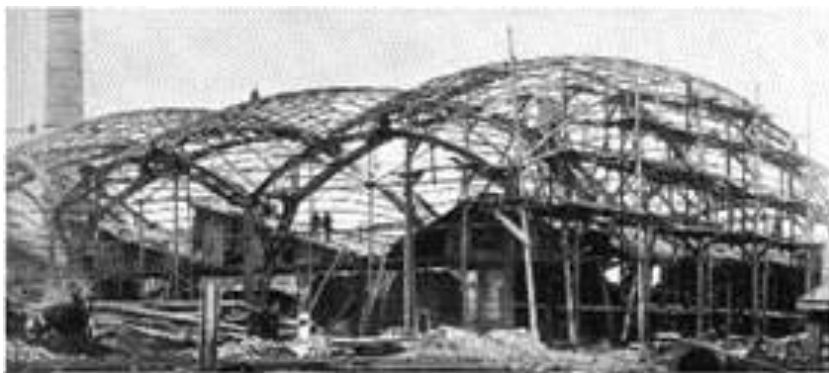


Рис. 1.2. Сітчасті сталеві оболонки позитивної гауссової кривини (металургійний завод у Нижегородській обл., м. Вика, 1897 р.)

Деякі дослідники сітчато-стержневих оболонок надають першість в будівництві сталевих сітчастих конструкцій Самуелю Катлеру (Samuel Cutler), який збудував сталеві сітчасті оболонки газгольдерів у Східному Грінвічі у 1886-1888 р.р. (рис. 1.4), тобто на вісім років раніше В.Г. Шухова. С. Катлер почав будувати такі оболонки з 1878 р. Однак можна нагадати слова професора П.К. Худякова (1858–1935): "Нові покриття інженера В.Г. Шухова викликали до себе захоплюючий інтерес, особливо тому, що основна ідея пристрою є цілком оригінальною і не могла бути запозичена винахідником ні в західноєвропейських, ні в американських зразках ..." Пізніше, у 1940-х і в 1950-х р.р., завдяки Р.Б. Фуллеру і Н. Фостеру, сталеві сітчасті оболонки стали одним із засобів формування авангардних будівель. Їх стали називати геодезичними куполами.

У своїх стержневих спорудах П.Л. Нерві використовував дуже гарні і функціонально виправдані мережі з армованих балок, що перетинаються (рис. 1.6). Зверху сітки ребер укладався армоцементний шар товщиною 2 см, утворюючи оболонку, що складається з ділянок гіпару (рис. 1.5).



Рис. 1.3. Безарочне склепіння В.Г. Шухова



Рис. 1.4. Газгольдери у Східному Грінвічі (США, 1886–1888 р.р.)



Рис. 1.5. Ангар в м Орвієто (Італія, 1936 р. архітектор П.Л. Нерві)

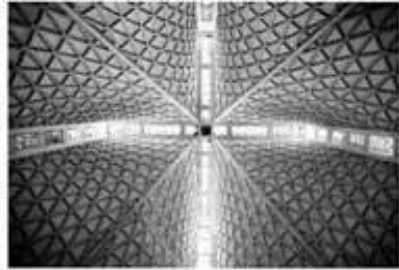
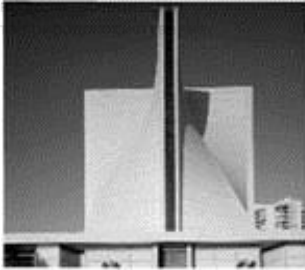


Рис. 1.6. Собор Діви Марії (США, м. Сан-Франциско, 1963-1971р.р., архітектори П.Л. Нерві, П. Белуші)

## 2. Конструкції структур

### 2.1. Види і класифікація структурних конструкцій. Їх переваги та недоліки

Структурами, або структурними конструкціями, називають просторові стержневі системи, утворені стержнями, що з'єднуються у вузлах, і розташованими у просторі у певному геометричному порядку. Такі стержневі системи прийнято також називати регулярними.

Структурні конструкції – це регулярна безліч окремих геометрично незмінних осередків у вигляді правильних багатогранників, наприклад тетраедра, куба з діагональними елементами, октаедра, додекаедра та їх похідних. Найпростішу структуру можна створити, взявши плоску ортогональну сітку з квадратними осередками і побудувавши на цих осередках чотиригранні піраміди з ребрами такоїж довжини, що і сторони осередків. Вершини пірамід з'єднуються стержнями, що утворюють верхню сітку. Отримана структура представляє собою плоску плиту, що складається з пірамід – полуоктаєдрів (рис. 2.1, а). Аналогічно можна побудувати структуру на основі тетраєдрів (рис. 2.1, б).

Очевидно, що структурні конструкції далеко не обмежуються плоскими стержневими плитами. Елементарні комірки можна "надбудувати" у будь-якому напрямку в просторі. Отже, основою для створення структурних конструкцій є структурно організований простір. Під час проектування з цього структурного простору можна виокремлювати бажану архітектурно-конструктивну форму, "відкидаючи" зайві елементи. Різноманіття форм при цьому може обмежуватися лише уявою архітектора, знанням законів структурної організації простору і можливостями вузлових з'єднань.



Основні види структурних конструкцій зображено на рис. 2.2. Вони можуть бути утворені з використанням різних типів елементів і решіток.

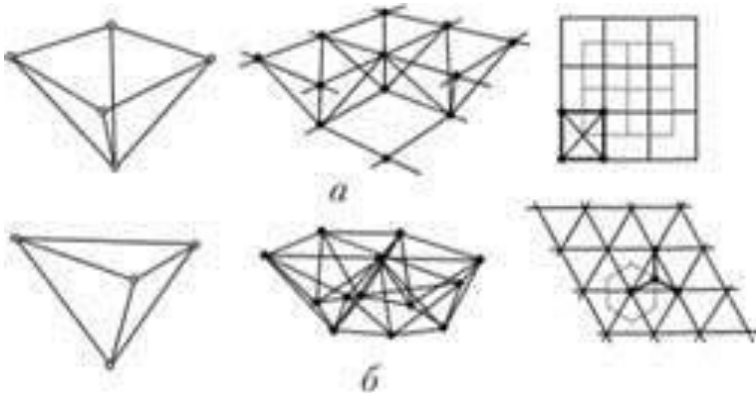


Рис. 2.1. Побудова структур на основі багатогранників

а - полуоктаедр і структурна плита на його основі;

б - тетраедр і структурна плита на його основі

Класифікація структурних конструкцій зазвичай проводиться за типом геометричних систем, що лежать в їх основі. Часто структура описується за типом використаної в ній типової або авторської конструктивної системи, наприклад система "МАрХИ" або система "Ніппон Стіл". Такі системи розрізняються за типами стержневих і вузлових елементів, а також за використаними геометричними схемами.

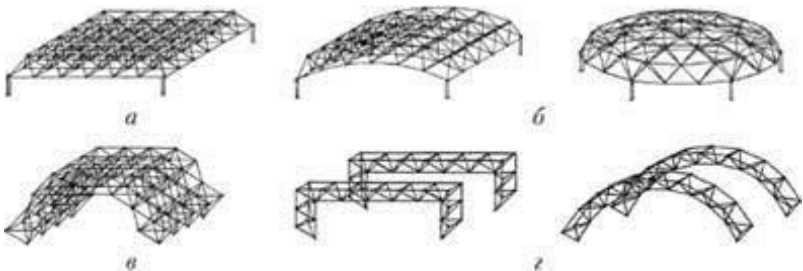


Рис. 2.2. Види структурних конструкцій

а – плоскі системи; б – криволінійні системи; в – складчасті

системи; г – лінійні системи





Класичні структури за характером своєї роботи є багаторазово статично невизначними просторовими фермами, елементи яких працюють тільки на розтяг або стиск. Завдяки високому ступеню статичної невизначеності (наявності надлишкових елементів) структури здатні до перерозподілу зусиль. Розподіл навантаження всередині структури відбувається пропорційно жорсткості елементів, менш жорсткі елементи сприймають меншу частину навантаження. У разі виходу з ладу одного або декількох елементів їх внутрішні поздовжні сили перерозподіляється між суміжними елементами пропорційно їх жорсткості, тому структурні конструкції мають таку важливу якість як живучість, тобто здатність чинити опір прогресуючому руйнуванню.

Найважливішою особливістю структур є уніфікація і типізація їх стержнів і вузлових елементів. До переваг структурних конструкцій належать їх архітектурна виразність і різноманіття просторових форм; підвищена жорсткість; компактність під час транспортування; швидкість збирання і монтажу; хороша опірність дії рухомих навантажень, наприклад, від підвісних кранів.

Будівельна висота структурної плити може становити всього 3% її прольоту, хоча економічно доцільна висота у 5% прольоту або 11% для консольної плити. Найбільш економічний розмір модуля (осередка) варіюється між 7 та 14% прольоту. Тут враховується той факт, що при зменшенні розмірів елемента починають істотно зростати кількості елементів і трудомісткість їх монтажу.

Недоліки структурних конструкцій є логічним продовженням їх переваг: складність вузлів і їх дорожнеча; високі вимоги до точності виготовлення елементів, а для систем зі зварними вузловими з'єднаннями ще і висока трудомісткість монтажного складання та зварювання вузла.

## 2.2. Формоутворення структур

Для створення виразних архітектурних форм необхідна свобода структурної організації простору. Якщо використовуються стержні однакової довжини, то можливості формоутворення обмежуються структурою, осередками якої служать правильні багатогранники. В основному в описаних вище системах Белла і Фуллера це тетраедри і полуоктаедри. Кути нахилу граней такої структури до горизонту постійні. Для зміни кутів нахилу і при переході від однієї системи до іншої потрібне використання добірних елементів. У 1980–1990-і р.р. інженером і вченим В.Г. Никифоровим (МАрХІ) були виконані дослідження формоутворення структур на основі законів кристаллографічної симетрії (рис. 2.3). В результаті були створені системи, що включають стержні додаткових розмірів і дозволяють отримувати різноманітні форми при високій



жорсткості структури. Використання додаткових напрямків дозволяє переходити від однієї системи до іншої, не втрачаючи регулярності структури та її жорсткості.

### 2.3. Елементи і вузли з'єднання структурних конструкцій

Основним матеріалом структурних конструкцій є метал, проте в них можуть бути використані і інші матеріали - деревина, залізобетон, різноманітні пластики. Наприклад, вельми вигідними є металодерев'яні структурні конструкції, стержневі елементи яких виконуються з дерев'яних брусів, а вузли і кріпильні деталі – з металу. Існують комбіновані системи, в яких нижні пояси елементи і розкоси виконуються з металу, а верхній пояс замінений ребристою залізобетонною плитою. Металеві стержні структурних конструкцій виконують з труб (квадратних, прямокутних, круглих), кутиків, швелерів або двотаврів.

Конструкції вузлових елементів надзвичайно різноманітні і залежать від геометрії стержневої системи та типу її стержневих елементів. Вузли з'єднання можуть виконуватися на зварюванні або на болтах. Розглянемо кілька основних типів вузлів, які послужили прототипами для більшості застосовуваних в даний час вузлових з'єднань структурних конструкцій.

Зварні з'єднання мають підвищену жорсткість, малу деформативність, однак вони вимагають високої точності виготовлення елементів і великих трудовитрат при зварюванні під час монтажу. Вузол ЦНИИСК має високу несучу здатність і найменші витрати матеріалу –лише до 3% ваги стержневих елементів (рис. 2.4, а). Вузол "Октаплатт", хоча і має велику універсальність, є досить трудомістким, оскільки має велику довжину зварних швів (рис. 2.4, б).

Болтові з'єднання з болтами, розташованими по осі елемента, мають мінімальну трудомісткість під час монтажу. Болти в них працюють на осьові зусилля, що дозволяє найбільш повно використовувати їх несучу здатність. Вузол "Меро" (рис. 2.5), розроблений для однойменної системи, відрізняється універсальністю і швидкістю збирання, однак він є металоємким (до 20% ваги стержнів) і внаслідок цього досить дорогим. Цей вузол послужив основою низки вдосконалених конструкцій вузлів.

Вузол системи "Ніппон Стіл" (рис. 2.6), розроблений в Японії, представляє собою усічену порожнисту кулю, до якої трубчасті елементи кріпляться болтами зсередини вузла в наконечники стержнів за допомогою спеціального інструменту. Вузол "Ніппон Стіл" є універсальним, тому що дозволяє кріпити стержні під різними кутами. Отвори в ньому просвердлюються за допомогою високоточних робіт.

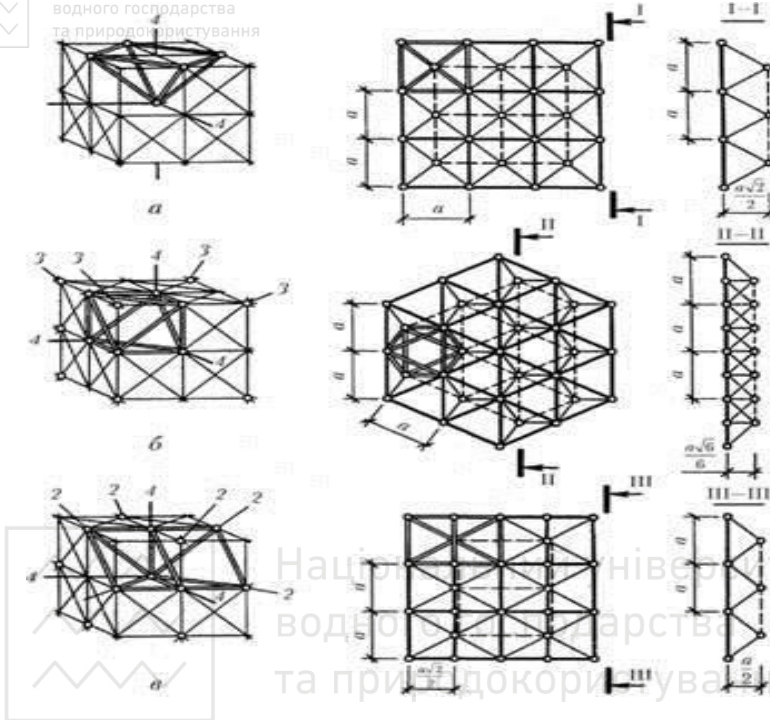


Рис. 2.3. Побудова структурних конструкцій за законами кристаллографічної симетрії

а – з квадратними осередками; б – з трикутними осередками; в – з прямокутними осередками; цифри 2,3,4 позначають порядок осей кубічної симетрії (2 – осі симетрії куба другого порядку; 3 – третього; 4 – четвертого)

Вузол "Октант" (рис. 2.7), розроблений в МАРХІ, об'єднує в собі переваги вузлів "Меро" і "Ніппон Стіл". Він може приймати стержні вісімнадцяти напрямків, що дає великі можливості формоутворення. При цьому він має малу матеріаломісткість, оскільки виготовляється з штампованих фасонки на зварюванні. Стержневі елементи кріпляться до вузла на болтах, вкручуються в наконечник стержня з боку вузла.

Для з'єднання стержнів з відкритих профілів (легкі гнуті швелери) застосовуються вузли, прототипом яких є вузол "Юпістрат" (США, рис. 2.8). Вузол є штампованою фасонкою, до якої на болтах внапуск кріпляться стержні. Болти при цьому працюють на зріз.

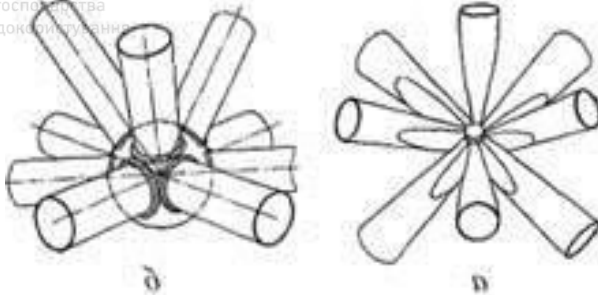


Рис. 2.4. Зварні вузли: а – ЦНИИСК (СРСР); б – "Октаплатт" (ФРН)

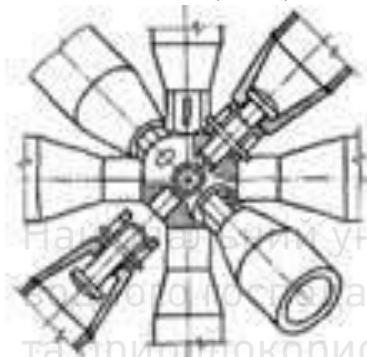


Рис. 2.5. Вузол "Меро"

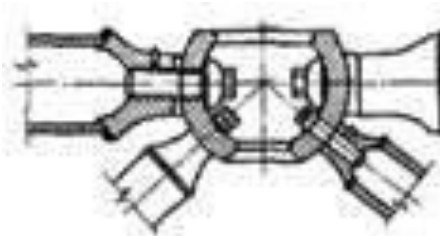


Рис. 2.6 Вузол "Ніппон Стіл"

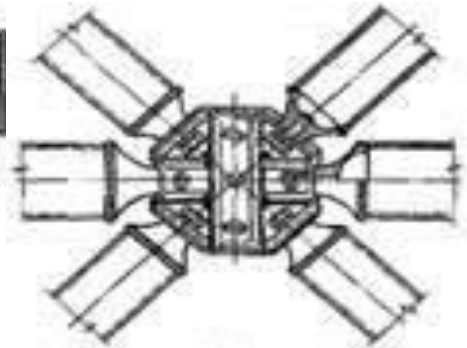


Рис. 2.7. Вузол "Октант"

Цікаві безболтові з'єднання структурних конструкцій, що дозволяють значно скоротити трудомісткість і терміни монтажу.



Найбільш відома система "Триадетик" з вузлом, виготовленим з пресованих алюмінієвих профілів (рис. 2.8). Стержні виконані з алюмінієвих труб і можуть встановлюватися під будь-яким кутом. Для цього кінці стержнів обтискаються на автоматичних верстатах. Система "Триадетик" використовується в структурних плитах.

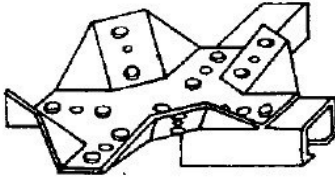


Рис. 2.8. Вузол «Юпістрат»

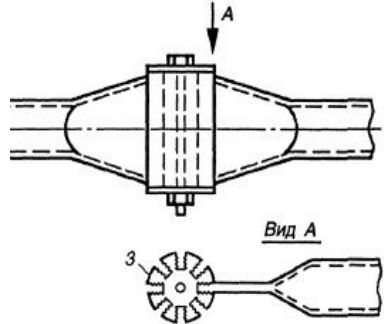


Рис. 2.9. Вузол «Триадетик»

### 3. Розрахунок структурних конструкцій

#### 3.1. Особливості розрахунку структурних плит

Розрахунок структурної плити в перші роки їх застосування виконували наближено за схемою подвійного переходу: спочатку від стержневої і континуальної моделі суцільної плити, в якій визначають внутрішні зусилля (згинальні і крутильні моменти, поперечні сили в межах ширини смуги, рівній регулярному розміру кристала), а потім від континуальної моделі плити знову переходять до дискретної (стержневої) моделі. Хоча в наш час актуальність цього підходу не настільки велика у зв'язку із тим, що в арсеналі проектувальника зараз є надзвичайно потужні розрахункові комплекси. Вони дозволяють виконувати розрахунки конструкцій за допомогою персональних комп'ютерів, тому розглянемо коротко лише суть цього методу і послідовність розрахунку плит за цим методом.

#### 3.2. Метод подвійного переходу для наближеного розрахунку структурних плит

Необхідність використання наближеного методу може зустрітися в ескізованому проектуванні, при оцінці ефективності різноманітних структур та виборі їх генеральних розмірів (умов обпирання, висоти плити тощо).



Враховуючи співвідношення розмірів структурних плит, а також відносно невеликі розміри кристалів при великій кількості стержнів, решітчасту структурну плиту можна перевести в еквівалентну за пружними властивостями суцільну тонку пластину. Напружений стан пластини описується відомим диференціальним рівнянням

$$D_x \frac{d^4 \omega}{dx^4} + 2D_{xy} \frac{d^4 \omega}{dx^2 dy^2} + D_y \frac{d^4 \omega}{dy^4} = q(x, y), \quad (3.1)$$

де  $D_{xy} = D_x \nu_{xy} + 2D_t$ . Тут  $D_x$  і  $D_y$ ,  $\nu_{xy}$  – циліндричні жорсткості на згин та коефіцієнт Пуассона в напрямку головних осей пружної симетрії структури  $x$  та  $y$ ;  $D_t$  – жорсткість на кручення. В окремому випадку ортотропії, коли крутні моменти сприймаються структурною плитою,  $D_{xy} = 0$ .  $D_{xy} = D_x = D_y$ , що є наслідком ізотропності плити.

Для найбільш поширених систем структурних плит без великих відхилень у значеннях зусиль, встановлених наближеним розрахунком, можна використовувати таблиці для розрахунку тонких пластин. За допомогою таблиць встановлюють зусилля (згинальні моменти, поперечні сили) в тій чи іншій точці плити для смуги визначеної ширини, яку легко перерахувати на ширину кристала структури. Після визначення згинальних моментів, відповідних кроку стержнів поясної сітки, зусилля в поясах можна знайти так само як і в фермі з паралельними поясами. Зусилля в розкосах, які з'єднують вузли верхніх і нижніх поясних сіток, визначаються головним чином, величиною поперечних сил в перерізах смуг плити обох напрямків. Проектуючи поперечні сили у вузлі на напрямки розкосів, можна знайти зусилля у розкосах. Якщо крутні моменти в розглянутій зоні невеликі, то можна прийняти, обчислені таким чином зусилля в розкосах, за наближені значення розрахункових зусиль. У протилежному випадку правильніше було б виконати повний розрахунок за схемою подвійного переходу.

Зусилля в опорних розкосах структурної плити визначаються, головним чином, величиною опорної реакції стояків (підвісок, вант тощо). У разі обпирання структурного блоку (плити) на 4 точки в кутах задача знаходження зусиль в опорному розкосі стає простою – достатньо лише спроектувати опорну реакцію на напрямок розкосу (з урахуванням кута його приєднання до осі стояка або до вертикалі) і знайти зусилля в ньому.

### 3.3. Особливості автоматизованого розрахунку структурних плит

В автоматизованому розрахунку, як правило, використовують програми, основані на методі скінченних елементів. Таким елементом в просторовій стержневій системі є стержень. Причому з'єднання стержнів в структурах приймають шарнірним. В дійсності, в деяких вузлах



спостерігається часткове защемлення стержнів, не виключена і ймовірність роботи стержнів із ексцентриситетом.

Використання сучасних програмних комплексів для розрахунку структур дозволяє врахувати і пружне защемлення стержнів, і ексцентриситети у вузлах, і, за необхідності, податливість з'єднань, яка може викликати перерозподіл зусиль у стержнях. Розрахунок може бути виконаний з урахуванням фізичної нелінійності роботи матеріалу і геометричної нелінійності роботи системи в цілому. Інколи в розрахунках допускається розвиток пластичних деформацій в умовно необхідних вузлах, але в даному випадку повинна бути система оцінки геометричної незмінності системи.

Статичний розрахунок можна суттєво спростити, якщо структура симетрична. Так, для квадратної структурної плити, розрахованої на симетричне навантаження, достатньо виконати розрахунок для 1/4 частини плити, або навіть – для 1/8 її частини (рис. 3.1). Необхідно лише правильно вибрати систему в'язей, яка імітує взаємодію з відрізними частинами конструкції.

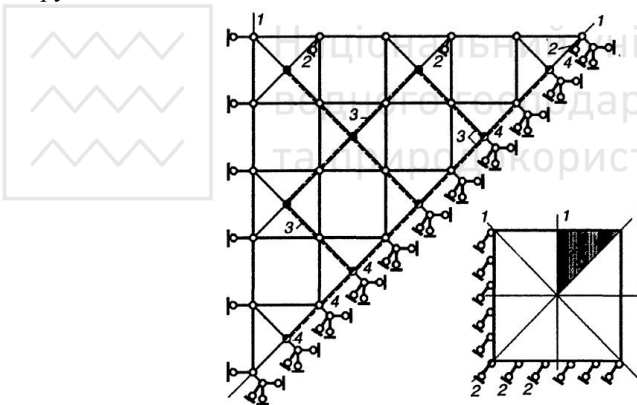


Рис. 3.1. Розрахункова схема квадратної плити, що розраховується із врахуванням чотирьохплощинної симетрії

#### **4. Просторова решітчаста конструкція з труб типу «Кисловодськ» для будівель з розрахунковою сейсмічністю 8 та 9 балів**

##### **4.1. Загальна частина**

В даній серії було розроблено робочі креслення просторових решітчастих конструкцій покриття будівель з розміром  $30 \times 30 \times 2,15$  м з сіткою колон  $18 \times 18$  м під розрахункове навантаження  $300 \text{ кгс/м}^2$ .





Конструкції було розроблено для застосування в будівлях:

- одноповерхових одно- і багатопролітних, безліхтарних (допускається встановлення зенітних ліхтарів);
- із розрахунковою сейсмікою 8 та 9 балів;
- без підвісного підйомно – транспортного обладнання з висотою до низу конструкцій покриття 4,8 м; 6,0 м; 7,2 м; 8,4 м;
- із підвісним підйомно – транспортним обладнанням з висотою до низу конструкцій покриття 6,0 м; 7,2 м; 8,4 м;
- із розрахунковою температурою зовнішнього повітря не нижче за  $-40^{\circ}\text{C}$  в будівлях, що опалюються, і  $-30^{\circ}\text{C}$  в будівлях, що не опалюються.
- зі слабким ступенем агресивного впливу середовища.

#### 4.2. Розрахункові положення

Встановлення зусиль в елементах стержневої системи від статичного навантаження виконано на ЕОМ за програмою ЦНИИСК ім. Кучеренко (м. Москва). Розрахунок виконано на рівномірно розподілене навантаження інтенсивністю  $100 \text{ кгс/м}^2$  на всій та на половині площі покриття, а також із врахуванням відсутності снігу на консолях.

У результаті розрахунку отримані нормальні зусилля в стержнях із врахуванням деформованої схеми і прогинів усіх вузлів конструкції. При цьому розглянуто два варіанти обпирання конструкції – шарнірно рухомої і нерухомої опори. При розрахунку на сейсмічну дію колони розглядалися як консольні стержні із зосередженим на оголовку навантаженням. Встановлення сейсмічного навантаження на покриття було проведене на спрощених динамічних моделях секцій, в яких покриття представлено у вигляді перехресно – балочної системи. При розрахунку враховувалися ступені вільності трьох типів: вертикальні зміщення вузлів балочної сітки, горизонтальні переміщення покриття цілком у двох напрямках і обертове переміщення покриття в двох напрямках. Підбір перерізів стержнів виконувався на максимальне зусилля при основному або особливому сполученні навантажень.

#### 4.3. Конструктивне рішення

Стержнева просторова решітчаста конструкція із розмірами в плані  $30 \times 30 \text{ м}$  із сіткою  $18 \times 18 \text{ м}$  має ортогональну схему поясів із розміром комірки  $3 \times 3 \text{ м}$  і висотою  $2,12 \text{ м}$ .

Для з'єднання стержнів у просторову систему служить вузловий елемент, що представляє собою сталевий багатогранник із різьбовими отворами. Різьбові отвори орієнтовані за напрямком перетинання в них поясів і розкосів. Грані вузлового елемента нормальні до осей отворів і



рівнорозташовані від центра вузла. Окрім того, у вузловому елементі наявні різьбові отвори для кріплення прогонів, підвісних стель і технологічного обладнання.

Стержні залежно від зусилля і місця положення в структурній плиті виконуються таких типорозмірів:

Умовна марка стержня	Місцезнаходження елемента в структурній плиті	Переріз труби	Розрахункове зусилля, тс.	
			Розтяг	Стиск
СС-1	Розтягнуті пояси, стиснуті і розтягнуті розкоси	60×3	11,3	-3,0
СС-2	Стиснуті пояси і розкоси	76×3,5	-	-6,5
СС-3	Стиснуті пояси і розкоси	102×4	-	-14,8
СС-4	Стиснуті пояси і розкоси	114×6	-	-32,6
СС-5	Стиснуті пояси і розкоси	127×7	-	-42,7
СС-6	Розтягнуті пояси	89×4	22,4	-
СС-7	Стиснуті пояси і розкоси	133×8	-	-51,0

У стиснутих стержнях використані болти М22, в стержнях розтягнутих використані болти М30.

Для уникнення саморозкручування болтів при динамічних навантаженнях на покриття в стержнях СС-1 та СС-6 штифт виконується з відігнутих кінцем, який після закручування болта у вузловий елемент, вводиться у проріз муфти і відгинається до упору в торець втулки стержня. Таким чином виключається переміщення болта відносно муфти, що не дає змогу йому самовикручуватися.

Шарнірне опирання структурної плити на колони виконується за допомогою опорної капітелі. Капітелі – піраміди зі стержнів, що конструктивно ідентичні іншим стиснутим стержням структури. Основою капітелі є комірка нижнього поясу, а вершина опирається на колону.

#### 4.4. Антикорозійний захист

Трубчасті елементи стержнів, вузлові елементи та колони підлягають антикорозійному захисту лакофарбовими покриттями у відповідності з



вимогами норм проектування. Антикорозійний захист високоміцних болтів і муфт – цинкування. Товщина покриття не менше 20 мікрон. При неможливості виконати цинкування болти і муфти захищаються лакофарбовим покриттям. Після обробки структури пази в муфтах додатково профарбовуються.

#### 4.5. Монтаж конструкцій

Збирання структурної плити виконується на спланованому майданчику від центру до периферії шляхом послідовного приєднання вузлів.

Під час збирання центр плити зміщується від номінального положення таким чином, щоб колона проходила між стержнями конструкції. Роботи виконуються із застосуванням звичайних гайкових монтажних ключів без використання подовжувачів.

Під вузли ставляться підкладки. Болти всіх стержнів повинні бути вкручені у вузлові елементи до відмови. Муфти стиснутих стержнів повинні щільно торкатися вузлових елементів, в розтягнутих елементах допускаються зазори не більше за 2 мм. При підйомі конструкції на колони стропування повинно виконуватись за допомогою траверс за точки, вказані в паспорті конструкції, при цьому не повинно бути налягання строп на стержні.

#### Список використаної літератури

1. Клячин А. З. Металлические решетчатые пространственные конструкции регулярной структуры. Екатеринбург: «Диамант», 1994.
2. Металеві конструкції : підручник / О. О. Нілов та ін.; за ред. О. О. Нілова та О. В. Шимановського. 2-е вид., перероб. і доп. К. : «Сталь», 2010. 869 с.
3. Металлические конструкции : в 3 т. Элементы конструкций : учебник / В. В. Горев и др.; под ред. В. В. Горева. 3-е изд., М. : Высш. шк., 2004. Т.1. 551 с.
4. Металлические конструкции. Общий курс : учебник / Ю. И. Кудишин и др.; под ред. Ю. И. Кудишина. М. : «Академия», 2008. 680 с.
5. Серия 1.466-3с. Конструкции из труб типа Кисловодск.
6. Трущев А. Г. Пространственные металлические конструкции. М. : «Стройиздат», 1983.
7. Хисамов Р. И. Расчет и конструирование структурных покрытий. К. : «Будивельник», 1981.



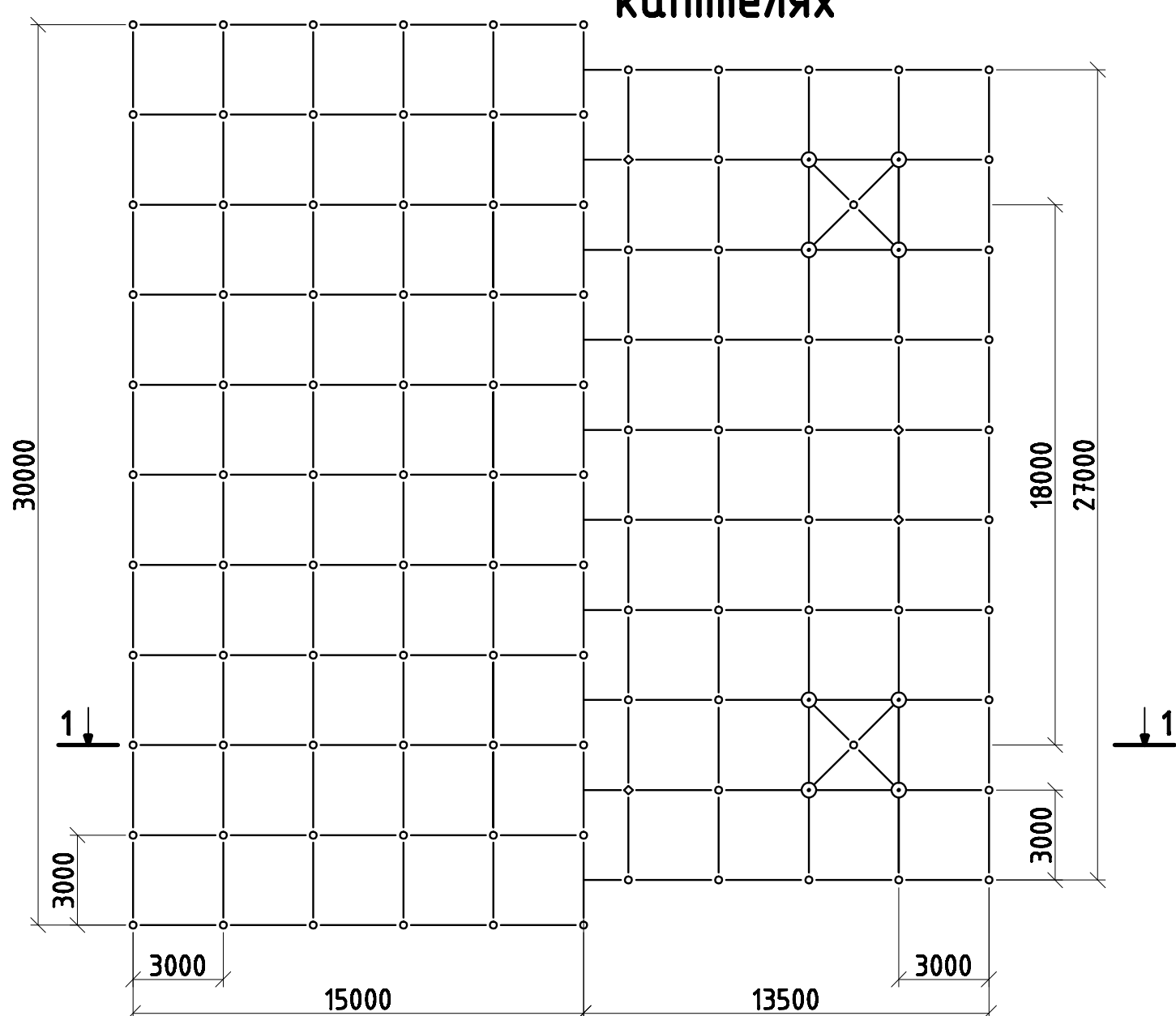
Національний університет  
водного господарства  
та природокористування



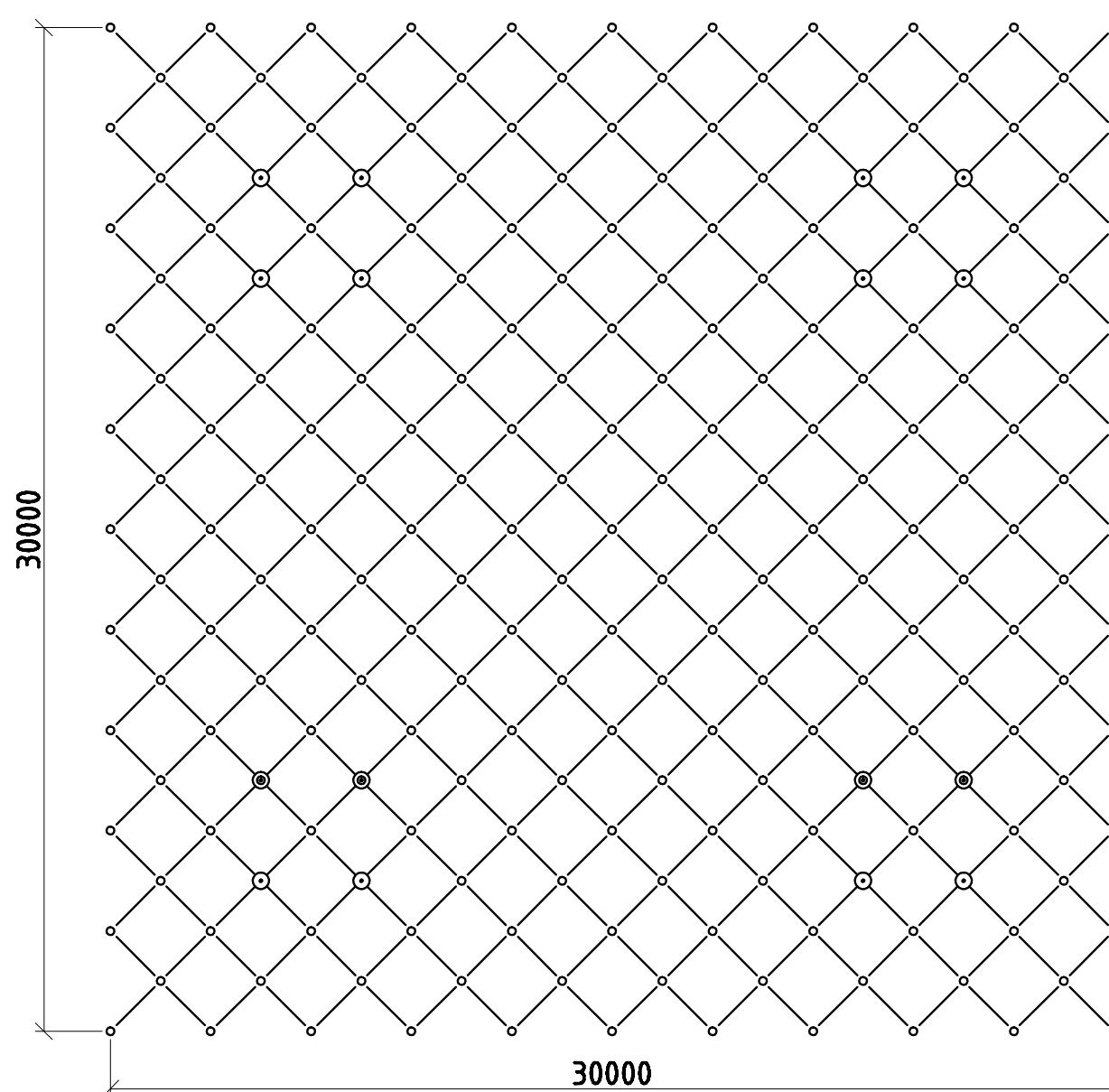
Додаток 3. Графічна частина до курсової роботи

Національний університет  
водного господарства  
та природокористування

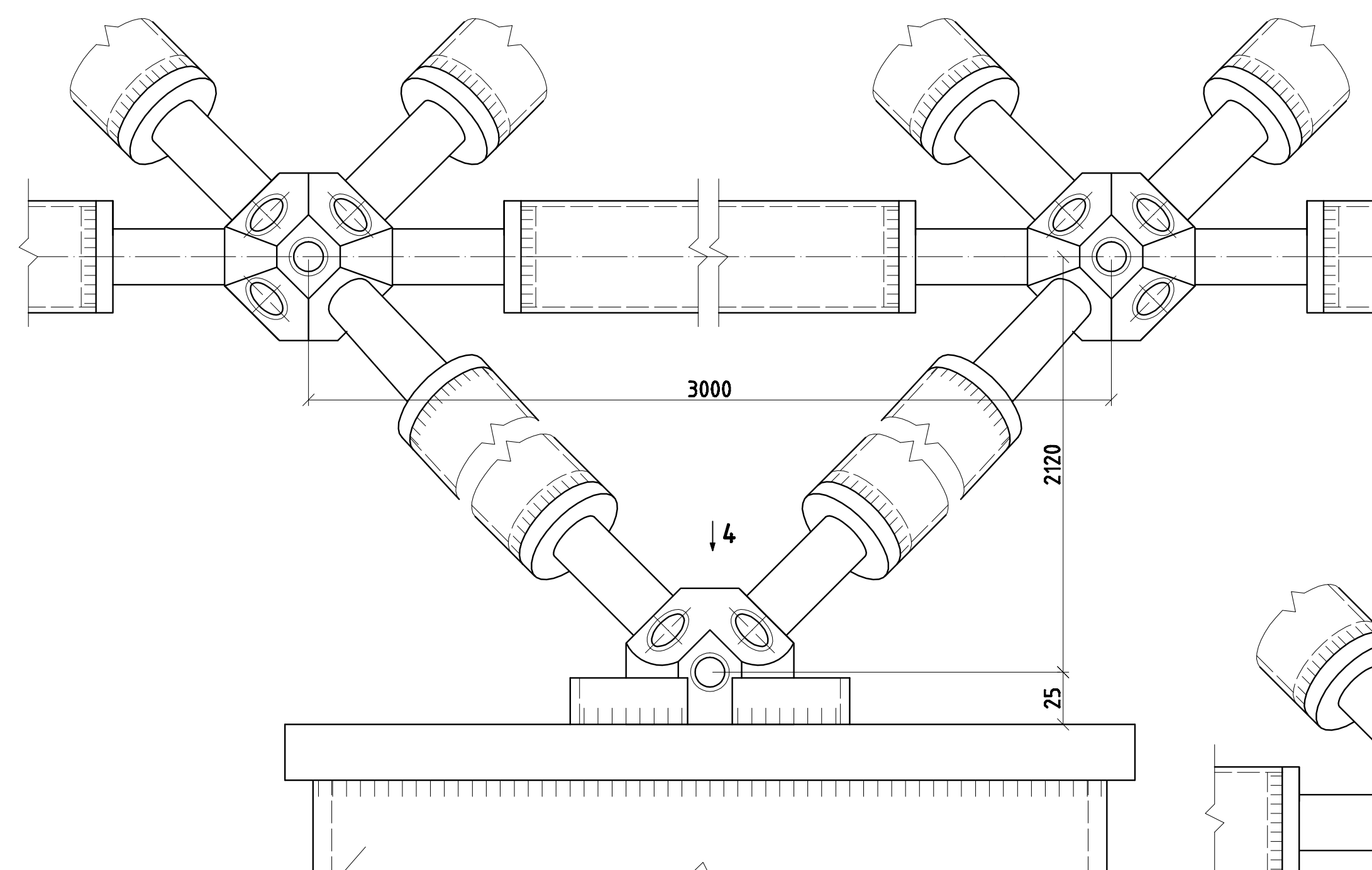
План по верхніх поясах



План по нижніх поясах і капітелях

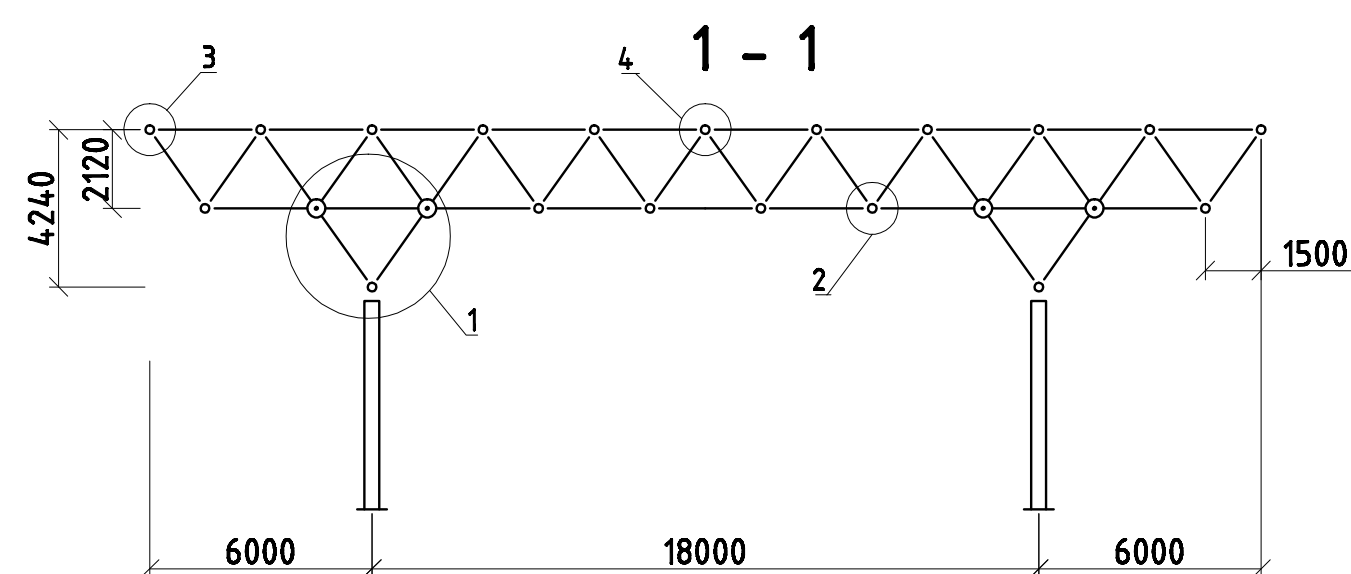
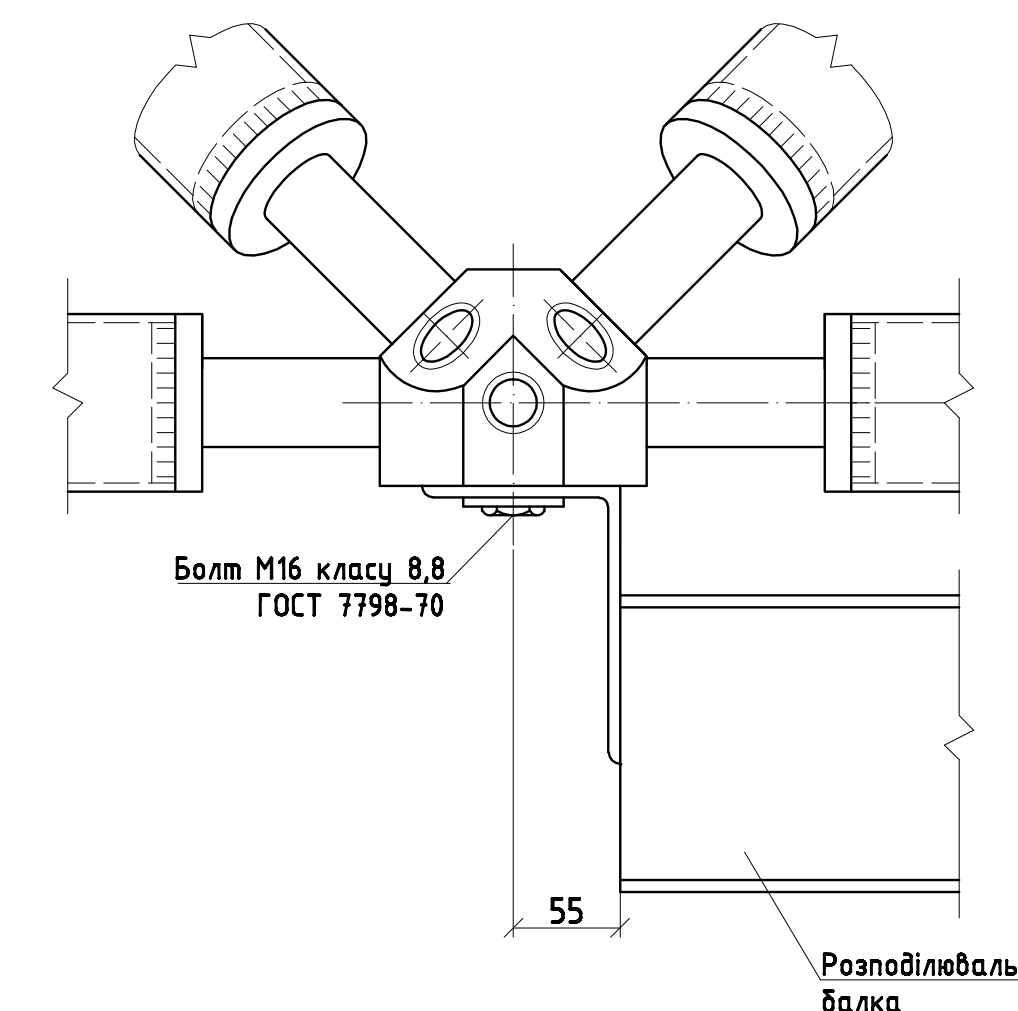


План розкосів

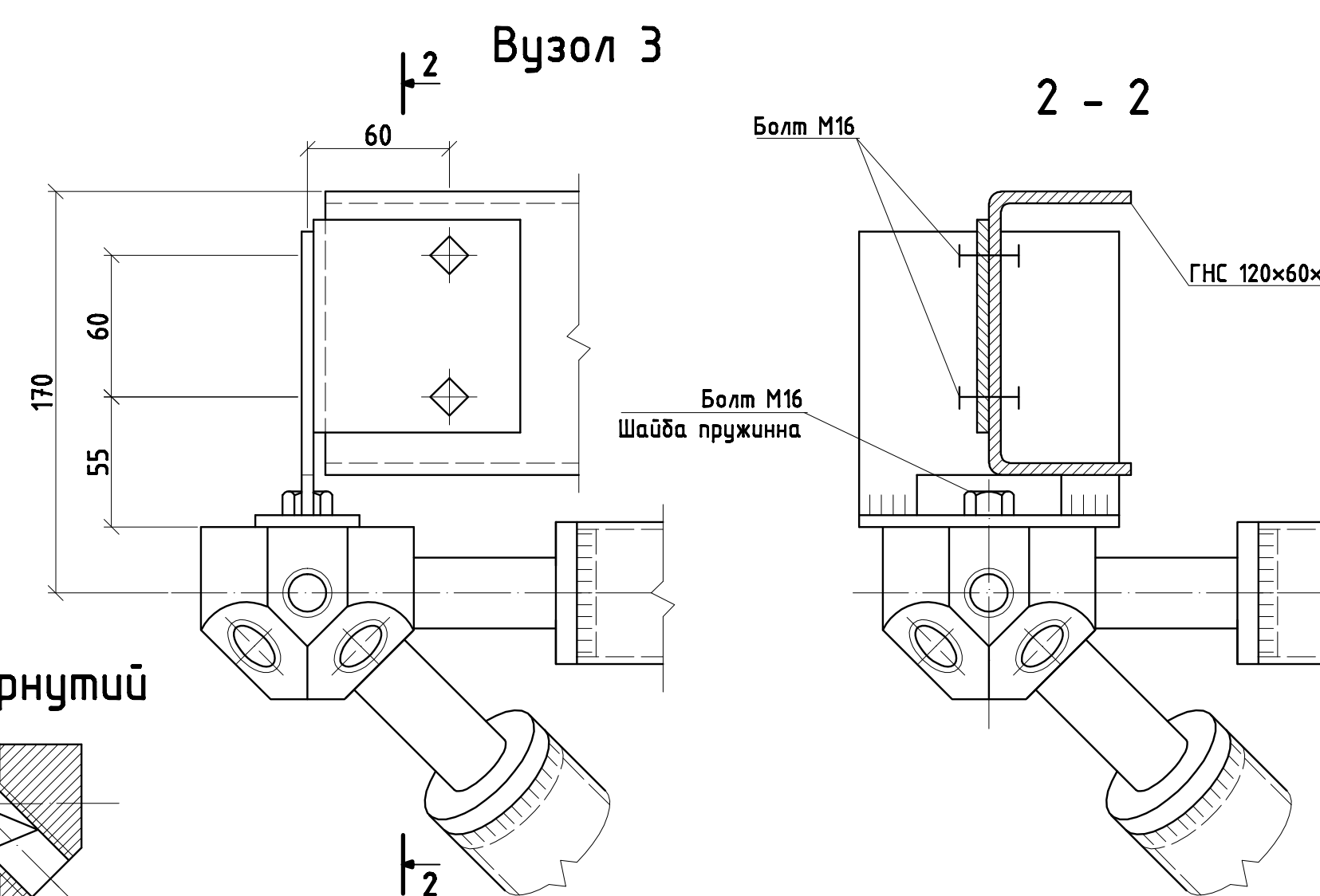


Вузол 1

Вузол 2

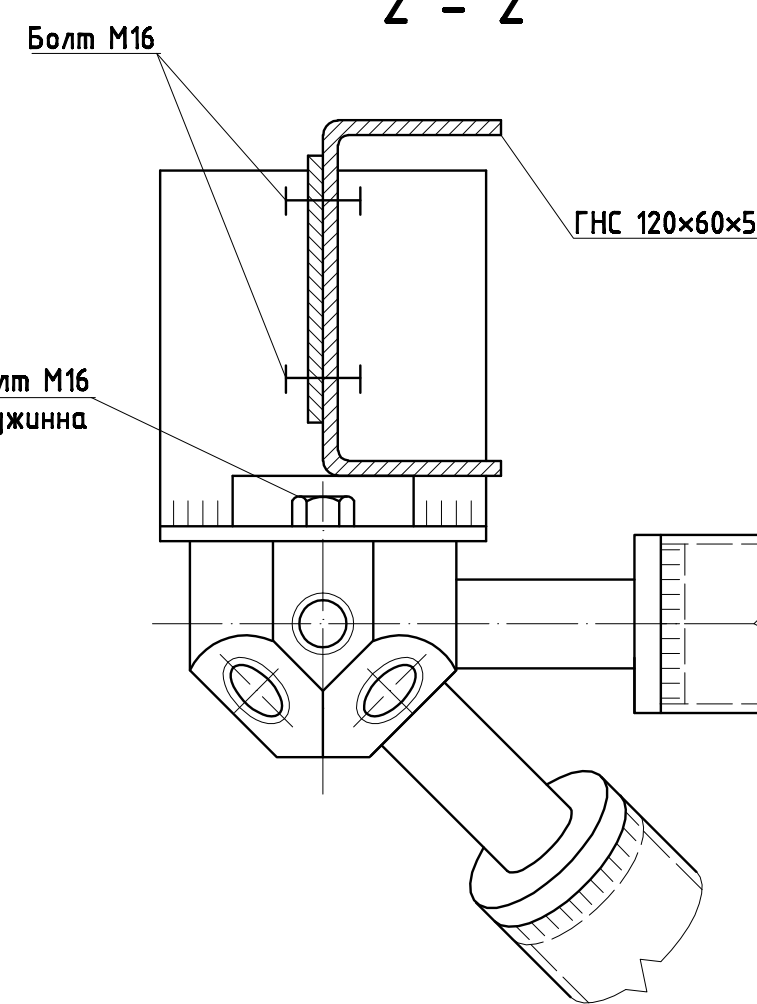


Зібраний стержневий елемент Виконання 1

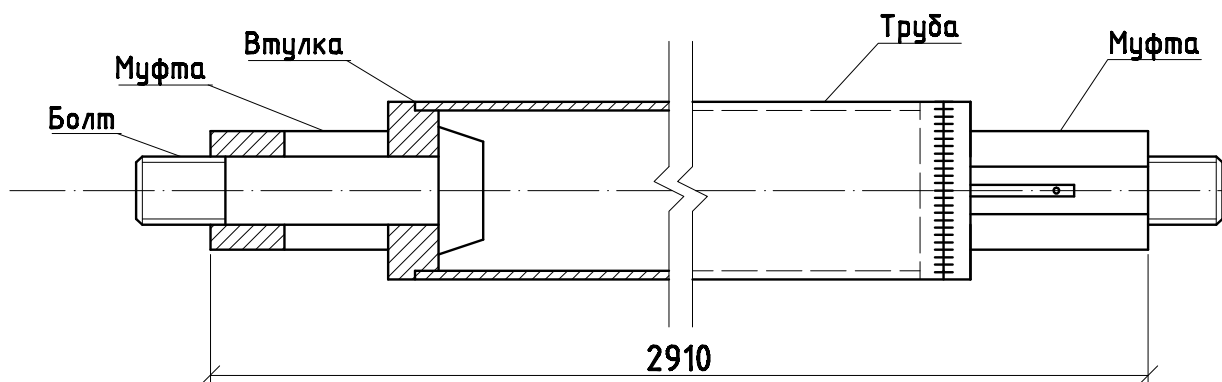
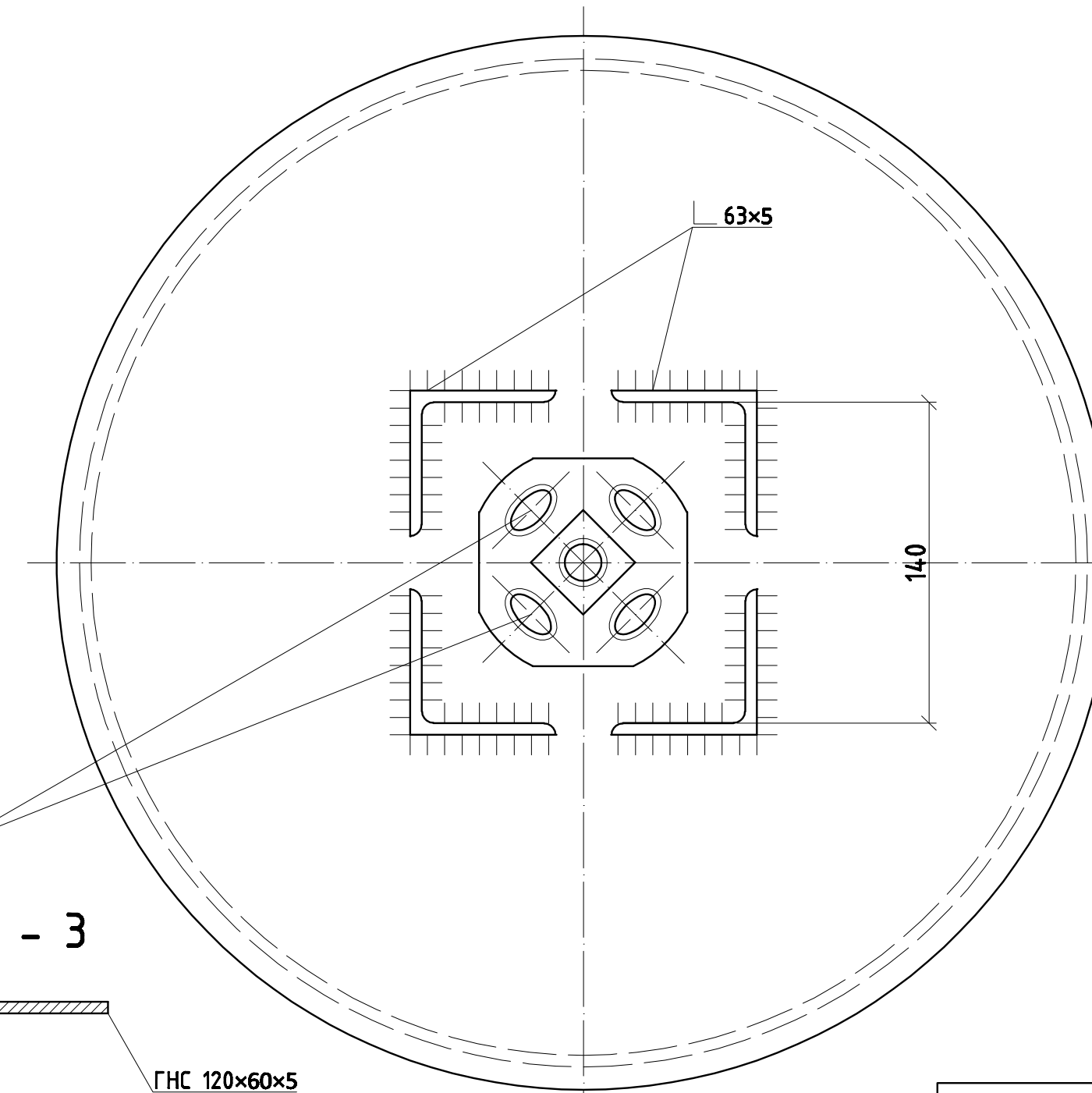


Вузол 3

2 - 2

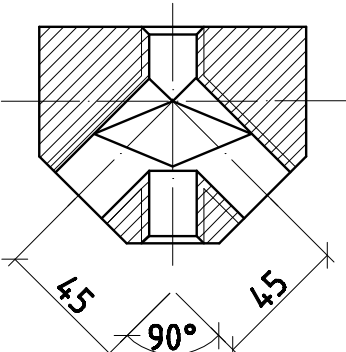


Вигляд 4

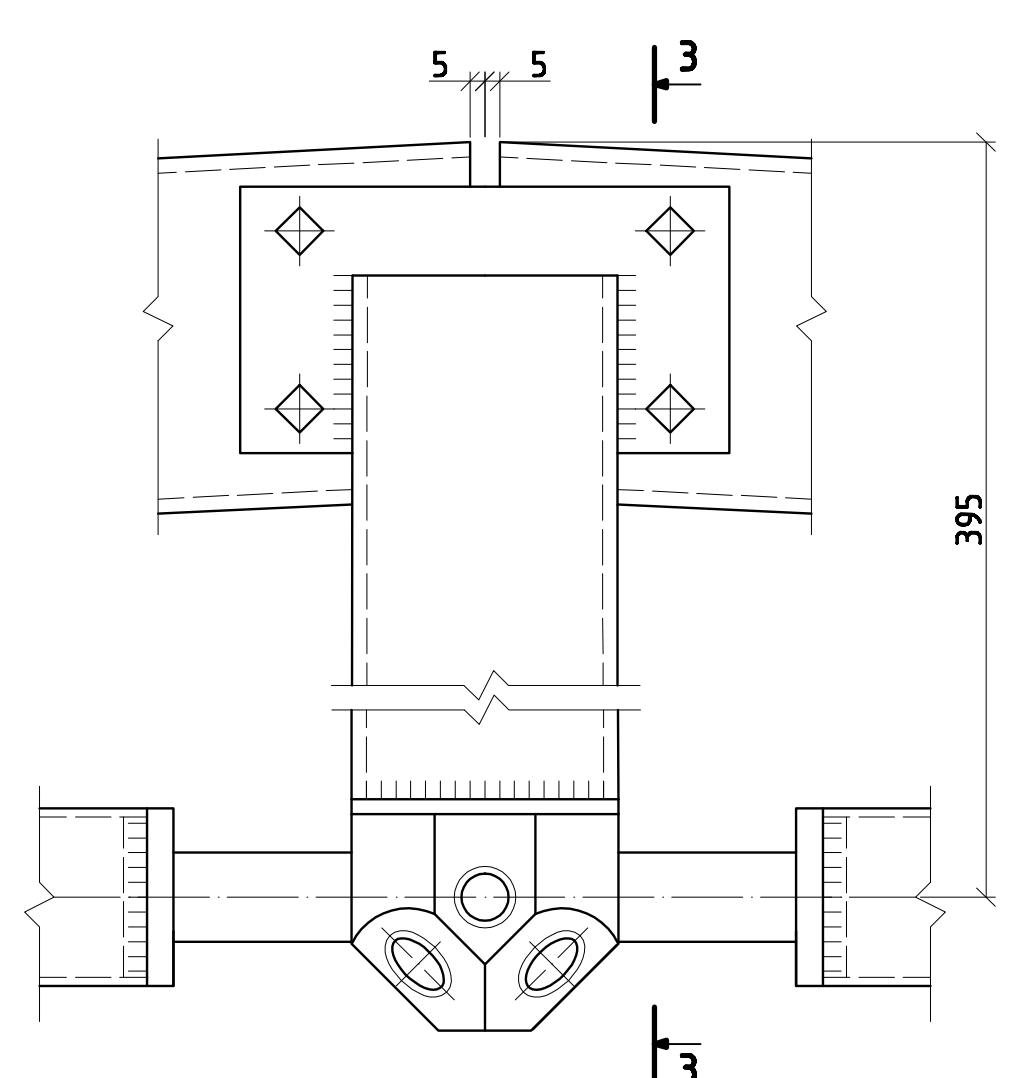


Виконання 2

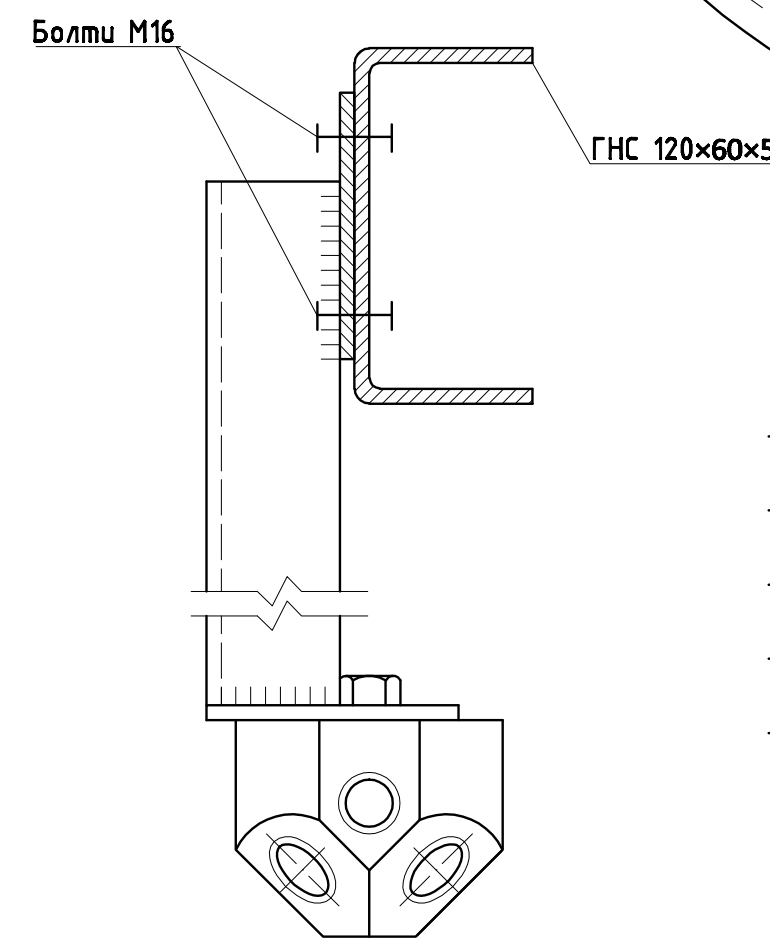
Б-Б Повернутий



Вузол 4



3 - 3

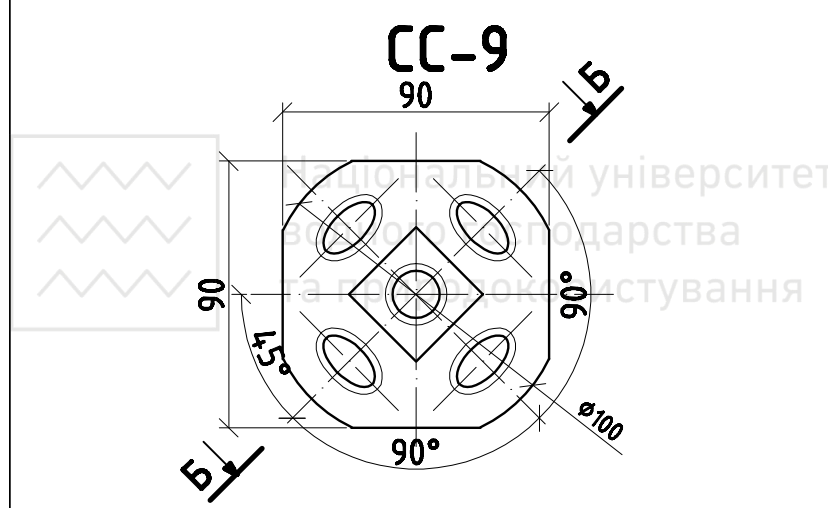


Умовні позначення

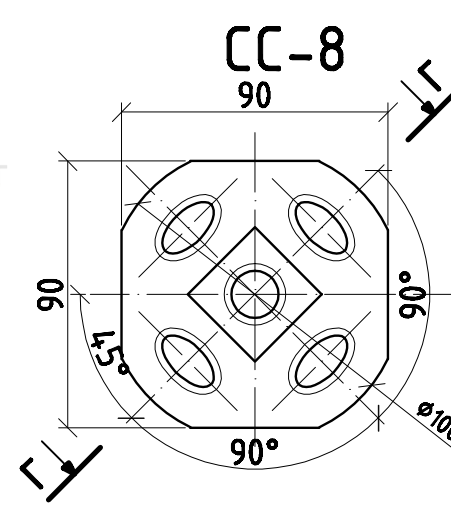
- Стержень СС-1
- Стержень СС-2
- Стержень СС-3
- Стержень СС-4
- Стержень СС-5
- Вузловий елемент СС-8
- Вузловий елемент СС-9
- Вузловий елемент СС-10

Національний університет  
Львівської політехніки  
Інститут будівництва

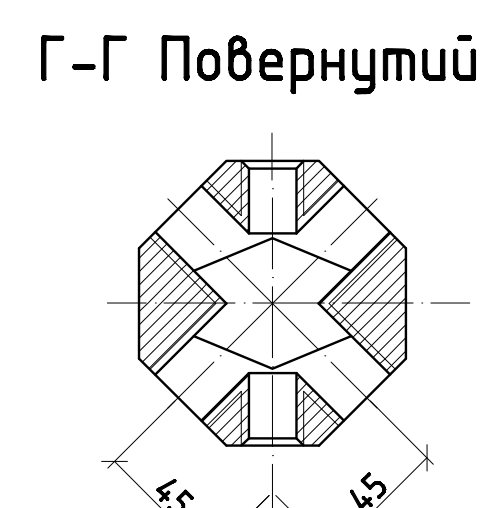
Національний університет  
Львівської політехніки  
Інститут будівництва



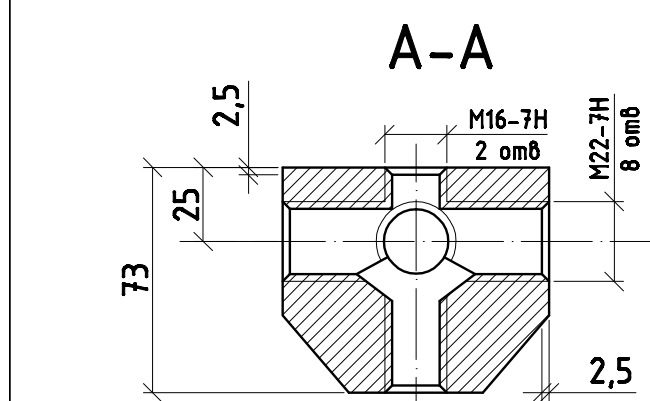
СС-9



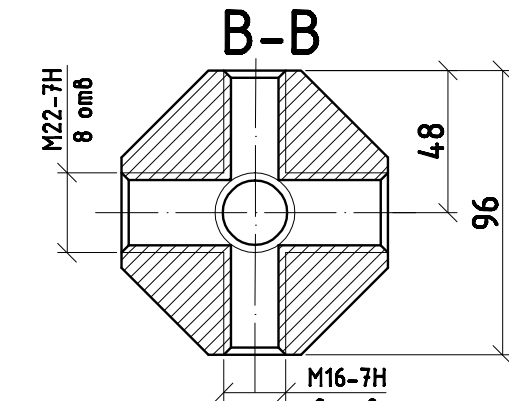
СС-8



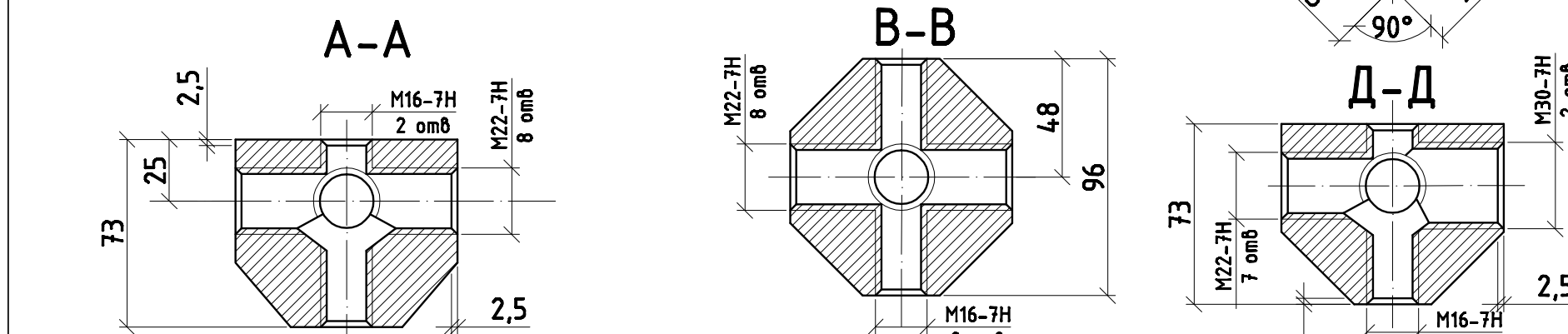
Г-Г Повернутий



А-А



В-В



Д-Д

Примітки

1. Зварні роботи виконувати електродами типу Э-42.
2. Всі зварні шви  $K_f = 6\text{мм}$ , за винятком вказаних.

Специфікація елементів

Марка структури	Марка елемента	Кількість	Маса, кг		Примітки
			1 шт.	Загальна	
СПЗ0-300-С	СС-1	496	13,65	6770,4	
	СС-2	236	19,7	4649,2	
	СС-3	60	30,9	1854	
	СС-4	16	50,3	804,8	
	СС-5	4	64,4	257,6	
	СС-6	4	27,3	109,2	
	СС-8	16	3,5	56	
	СС-9	201	2,3	462,3	
	СС-10	8	2,3	18,4	
	Разом			14983	

КУРСОВА РОБОТА

Виконав	Прізвище	Підпис	Дата	літера	маса	масшт.
Перевірив				У		Різні
Плани, розрізи, вузли, типові елементи				лист 1	листів 1	
				НУВГП, ННІБА, 5к, група ПЦБ-51м		