



Національний університет  
водного господарства  
та природокористування

Міністерство освіти і науки України  
Національний університет водного господарства та  
природокористування  
Кафедра транспортних технологій і технічного сервісу

**02-02-145**

### **МЕТОДИЧНІ ВКАЗІВКИ**

до лабораторних робіт з початкової дисципліни  
«Виробнича експлуатація і ремонт машин та обладнання»  
«Надійність і ремонт машин та обладнання»  
для здобувачів вищої освіти першого (бакалаврського) рівня  
за освітньо-професійною програмою «Агроінженерія»  
спеціальності 208 «Агроінженерія»  
денної та заочної форм навчання

Рекомендовано  
науково-методичною радою з  
якості навчально-наукового  
механічного інституту  
протокол № 4 від 24.12.2019 р.

Рівне – 2020



Методичні вказівки до лабораторних робіт з навчальної дисципліни «Виробнича експлуатація і ремонт машин та обладнання», «Надійність і ремонт машин та обладнання» для здобувачів вищої освіти першого (бакалаврського) рівня за освітньо-професійною програмою «Агроінженерія» спеціальності 208 «Агроінженерія» денної та заочної форм навчання [Електронне видання] / Хітров І. О., Кристопчук М. Є. – Рівне : НУВГП, 2020. – 86 с.

Укладачі: Кристопчук М. Є., к.т.н., доцент, завідувач кафедри транспортних технологій і технічного сервісу;  
Хітров І. О., к.т.н., доцент, доцент кафедри транспортних технологій і технічного сервісу.

Відповідальний за випуск – Кристопчук М. Є., к.т.н., доцент, завідувач кафедри транспортних технологій і технічного сервісу.

Керівник групи забезпечення  
спеціальності 208 «Агроінженерія»

Налобіна О. О.



## ЗМІСТ

<b>Вступ</b>	4
<b>Лабораторна робота № 1.</b> Дефектування гільз (блоків) циліндрів двигуна	5
<b>Лабораторна робота № 2.</b> Дефектування валів, шестерень, підшипників	11
<b>Лабораторна робота № 3.</b> Комплектування деталей кривошипно-шатунного механізму	21
<b>Лабораторна робота № 4.</b> Відновлення деталей газополуменим напиленням порошків	29
<b>Лабораторна робота № 5.</b> Відновлення деталей вібродуговим наплавленням	37
<b>Лабораторна робота № 6.</b> Відновлення деталей наплавленням під шаром флюсу	46
<b>Лабораторна робота № 7.</b> Відновлення деталей електромеханічною обробкою	57
<b>Лабораторна робота № 8.</b> Відновлення деталей методом пластичного деформування	66
<b>Лабораторна робота № 9.</b> Відновлення деталей електролітичним хромуванням	75
<b>Лабораторна робота № 10.</b> Відновлення деталей полімерами	81
<b>Література</b>	86



## ВСТУП

Основою забезпечення високопродуктивної роботи машин і обладнання, тривалої експлуатації є своєчасне проведення комплексу заходів, направлених на підтримання їх технічного стану. Проте, через певний час технічний стан машин і обладнання неминуче досягне граничного, в результаті якого експлуатація стане неможливою або економічно недоцільною.

Сучасне ремонтне виробництво на відміну від машинобудування характеризується специфічними особливостями: вихідним об'єктом є складові частини машин, які зазнали змін у період експлуатації; наявністю розбирально-мийних і контрольних операцій; застосуванням в процесі складання різних групи деталей; наявністю різних технологічних маршрутів ремонту деталей одного найменування.

Для відновлення деталей застосовуються різні способи, на вибір яких впливає матеріал деталі, її спрацювання, характер навантаження, собівартість відновлення та ін.

Основною метою методичних вказівок є формування і поглиблення знань студентів з основ ремонтного виробництва при практичному залученні до проведення монтажних і ремонтних робіт при виконанні лабораторних досліджень; організації виробничого процесу ремонту обладнання; технології ремонту агрегатів, вузлів і деталей; проектуванні технологічних процесів відновлення деталей обладнання; організації контролю за процесами ремонту, які необхідні для розвитку професійних якостей майбутніх фахівців.

Методичні вказівки написано згідно програми навчальної дисципліни “Виробнича експлуатація і ремонт машин та обладнання” та «Надійність і ремонт машин і обладнання» для здобувачів вищої освіти першого (бакалаврського) рівня спеціальності 208 «Агроінженерія».



## ДЕФЕКТУВАЛЬНІ РОБОТИ

**Мета робіт.** Закріплення і поглиблення знань, методів, засобів дефектування деталей, набуття практичних навичок у визначенні дефектів та їх поєднань, використання засобів контролю, технічних умов на дефектування деталей, настанов з капітального ремонту машин.

**Зміст робіт.** Підготовка вхідних даних для дефектування деталей, визначення технічного стану деталей, сортування деталей за наслідками контролю, призначення способу усунення дефектів, визначення змісту операцій подефектної технології відновлення деталей, оформлення звіту роботи.

Підготовка вхідних даних включає вивчення конструктивно-технологічної характеристики деталі, з'ясування умов її роботи і навантажень, яких вона зазнає, видів, характеру дефектів і методів їх усунення, вивчення технічних умов на дефектування і виготовлення таблиць вимірювання елементів деталі і відомості дефектування.

### Лабораторна робота № 1

#### Дефектування гільз (блоків) циліндрів двигуна

**1. Обладнання, інструмент.** Гільзи циліндрів двигуна Д-160, пристрій для випробування гільз на герметичність, лабораторний стіл, індикаторний нутромір НИ 100-160, мікрометри МК 150-2, МК 176-2, МК 25-2, лінійка 300 мм, лупа ЛП-1-4, стенд технічних умов на дефектування гільзи.

**2. Конструктивно-технологічна характеристика гільз циліндрів.** Гільза циліндрів двигуна Д-160 виготовляється з чавуну, внутрішня поверхня отвору під поршень загартована СВЧ на глибину не менш як 1,6 мм до твердості  $HRC \geq 42$ .

Конструктивними елементами гільз є отвір під поршень, спряжані зовнішні пояси – верхній і нижній з канавками для ущільнювальних гумових кілець, зовнішня поверхня, буртик.

Гільза належить до деталей типу «порожнистих циліндрів», заготовку гільзи виготовляють литтям, а потім піддають низькотемпературному відпалюванню і старінню. Точність розмірів гільз в



межах 4-7 квалітетів, відхилення форм (овальність, конусність) не повинні перевищувати 0,025 мм.

**3. Вигляд і характер дефектів гільз. Способи їх усунення.** У процесі роботи на гільзу діють сили тертя, внутрішні напруження в метали, вібрація, агресивні середовища тощо. Це спричинює її спрацювання, і призводить до порушень поверхонь (задирки, риси, кавітаційні руйнування) і механічних пошкоджень (тріщин, обломів, задирок).

Гільзи з тріщинами і сколами вибраковують. Решту перевіряють на герметичність гідравлічним тиском не менше як 0,4 МПа. При зменшенні тиску протягом 3 хв. після подачі рідини гільзи вибраковують.

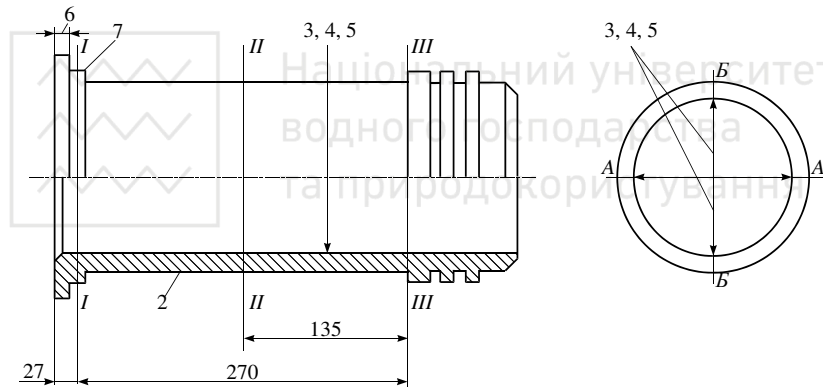


Рис. 1. Схема вимірювання параметрів гільзи

Спрацювання внутрішньої поверхні гільз відновлюють розточуванням з наступним хонінгуванням під ремонтний розмір, дефекти бурта гільз – слюсарно-механічною обробкою, спрацьовані поверхні зовнішніх поясків – нарощуванням (наплавленням, металізацією) і обробкою до початкового розміру, незначні кавітаційні руйнування – покриттям поверхні синтетичними матеріалами.

Дефекти гільз і технічні умови на дефектування наведено в табл. 1, схему вимірювань параметрів гільзи – на рис. 1 (тут і далі на рисунках подано порядкові номери дефектів за таблицями дефектів).



#### 4. Послідовність виконання роботи.

1. Ознайомитись з методичними вказівками щодо виконання лабораторної роботи, зразком звіту про її виконання. Вивчити конструктивно-технологічну характеристику гільзи, умови її роботи, імовірні дефекти елементів.

2. Підготувати вхідні дані для дефектування гільз. Виготовити форму відомості дефектування. Використовуючи дані табл. 1, заповнити графи 1, 2, 3, 4 відомості дефектування.

Накреслити схему вимірювань отвору гільзи під поршень (п. 3 звіту).

Виготовити форму таблиці вимірювань і розрахунків елементів гільзи (пункт 4 звіту).

3. Ознайомитись з організацією робочого місця для дефектування гільзи, розміщенням обладнання та інструменту, документацією і довідковою інформацією.

Вивчити обладнання для дефектування гільз, правила користування інструментом. Підготувати вимірювальний інструмент. Повторити правила техніки безпеки.

Таблиця 1

Дефекти гільз, способи їх виявлення та усунення

№ з/п	Дефект	Спосіб виявлення дефекту. Вимірювальний інструмент	Допустимі розміри без ремонту у спрженні з деталями, мм		Спосіб усунення дефекту
			яка працювала	з новою	
1	2	3	4	5	6
1.	Тріщини, обломи будь-якого розміру	Зовнішній огляд. Лупа ЛП-1-4. Стенд для випробування на герметичність	Не допускається. Тиск при випробуванні 0,4 МПа протягом 3 хв. Підтікання води і утворення крапель не допускається		Замінити гільзу



1	2	3	4	5	6
2.	Кавітаційне руйнування зовнішньої поверхні	Зовнішній огляд. Лупа ЛП-1-4	Не допускається. Допускаються неглибокі і окремі раковини, які не входять в канавки під ущільнювальні кільця		Замінити гільзу. Зашпарувати пошкоджені ділянки епоксидною композицією
3.	Поздовжні риси, смуги, сліди корогування дзеркальної поверхні	Зовнішній огляд. Лупа ЛП-1-4	Не допускається		Обробити під ремонтний розмір $145,7^{+0,08}$ мм
4.	Спрацювання внутрішньої поверхні	Нутромір НИ 100-160		145,15	Обробити під ремонтний розмір $145,7^{+0,08}$ мм
				145,82	Замінити гільзу
5.	Овальність і конусність внутрішньої поверхні на ділянці довжиною 270 мм, яка розміщена на 27 мм нижче верхнього торця гільзи	Нутромір НИ 100-160	0,03	0,03	Обробити під ремонтний розмір $145,7^{+0,08}$ мм
6.	Спрацювання, вибоїни, вм'ятини нижнього торця опорного буртика	Мікрометр МК 25-2	13,12	13,12	Проточити торець до розміру $13,12^{-0,07}$ мм





1	2	3	4	5	6
7.	Спрацювання спряжуваного пояса: верхнього нижнього	Мікрометр МК 175-2	171,90 167,90	171,85 167,85	Залізнити і обробити до розміру за кресленням

#### 4. Визначити стан елементів гільзи.

4.1. Зовнішнім оглядом і випробуванням виявити тріщини, обломи, кавітаційні руйнування, риски, смуги і сліди корогування (див. п. 1, 2, 3 табл. 1). Дані записати у графу 5 п. 2 звіту.

4.2. Відповідно до схеми вимірювань гільзи (рис. 1) виміряти отвір під поршень (п. 4, 5 табл. 1), заповнити таблицю вимірювань (табл. 2, п. 4 звіту) і здійснити розрахунки спрацювання гільзи, овальності і конусності за формулами

$$\Delta_{заг} = D_{спр} - D_{кр}, \quad \Delta_p = \beta \cdot \Delta_{заг}, \quad (1)$$

$$\Delta_{ов} = D_{A-A} - D_{B-B}, \quad \Delta_{кон} = D_{max} - D_{min}, \quad (2)$$

де  $\Delta_{заг}$ ,  $\Delta_p$ ,  $\Delta_{ов}$ ,  $\Delta_{кон}$  – відповідно загальне (на діаметр) і розрахункове одностороннє спрацювання, овальність і конусність внутрішньої поверхні гільзи;

$D_{спр}$ ,  $D_{кр}$  – відповідно найбільший діаметр спрацьованої гільзи і найбільший діаметр отвору за робочим кресленням;

$\beta = 0,6$  – коефіцієнт нерівномірності спрацювання;

$D_{max}$ ,  $D_{min}$  – найбільший і найменший діаметри спрацьованої гільзи в одній площині.



Вимірювання і розрахунки розмірів гільзи

Діаметр	Пояс вимірювання	Площина вимірювання	Номер гільзи			
			1	2	3	4
Отвору під поршень	I-I	А-А				
		Б-Б				
		Овальність				
	II-II	А-А				
		Б-Б				
		Овальність				
	III-III	А-А				
		Б-Б				
		Овальність				
Спряжуваних поверхонь поясків	Конусність	А-А				
		Б-Б				
	Верхнього	А-А				
		Б-Б				
	Нижнього	А-А				
		Б-Б				

Розрахунки записують в п. 5 звіту. Для кожного отвору гільзи під поршень три значення овальності і два значення конусності занести в п 4 звіту, найбільші значення  $D_{спр}$ ,  $\Delta_{ов}$ ,  $\Delta_{кон}$  – у графу 5 п. 2 звіту.

4.3. Обчислити діаметр, під який можна обробити отвір під поршень  $D_{обр}$ , і визначити категорію ремонтного розміру  $D_{рр}$  за формулою

$$D_{рр} \geq D_{обр} = D_{спр} + 2\Delta_p + 2z, \quad (3)$$

де  $z$  – мінімальний односторонній припуск на обробку (для розточування і хонінгування  $z = 0,15$ ).

Розрахунок виконувати у п. 5 звіту для гільз з найбільшим розміром отвору під поршень, визначеним при вимірюванні.

4.4. Визначити стан опорного торця буртика і спряжуваних по-



верхонь поясків (п. 6, 7 табл. 1). Поясок замірюють посередині у двох взаємно перпендикулярних площинах.

Найменші значення висоти буртика і діаметрів поясків занести у графу 5 п. 2 звіту.

5. Порівняти стан і справжні розміри елементів гільзи з вимогами креслення, технічними умовами і для кожного елемента у графу 6 п. 2 звіту записати висновок («Без ремонту», «На ремонт», «Брак»). Якщо гільзу відправляють на ремонт, то вказують спосіб усунення дефекту і розмір, який повинна мати деталь після відновлення.

6. Провести організаційно-технічне обслуговування робочого місця. Привести в початковий стан обладнання, інструмент, деталі, документацію, протерти шматтям інструмент, деталі, обладнання і поверхню стола. Здати робоче місце майстру.

**5. Контрольні запитання.** 1. Які є конструктивні елементи гільз та їх дефекти? 2. Як налагодити індикаторний нутромір на базовий розмір? 3. Як визначають спрацювання, овальність і конусність отвору гільзи? 4. Як визначають значення ремонтного розміру для отвору? 5. Які вимоги ставляться до буртика гільзи і чому?

## **Лабораторна робота № 2** **Дефектування валів, шестерень, підшипників**

**1. Обладнання, інструмент.** Проміжний вал, мікрометри МК 75-2, МЗ 75-2, ролики діаметром 6 мм, різьбові кільця М 52×2, ролики зі скосом кромки, технічні умови на дефектування.

Шестерня газорозподільчого вала двигуна, мікрометри МЗ 100-2, МЗ 75-2, штангензубомір ШЗ-18, нутромір НИ 18-50, міри кінцевої 3-НИ, технічні умови на дефектування шестерень.

Радіальні шарикопідшипники, пристрій для визначення радіального зазору, мікрометри МК 25-2, МК 50-2, МК 75-2, МК 100-2, нутроміри НИ 18-50, НИ 50-100, лупа ЛП-1-4, технічні умови на дефектування підшипників.



## 2. Конструктивно-технологічні характеристики вала, шестерні, підшипників.

Проміжний вал КПП виготовляється із сталі 35Г2, термооброблений до загальної твердості НВ = 255-300, на ділянці спряження з шестернями термооброблений СВЧ на глибину 3-6 мм до твердості HRC = 42-55.

Основними конструктивними елементами вала є поверхні спряження з підшипниками, шліци для спряження з шестернями, різьба для кріплення підшипників, центрові отвори.

Точність розмірів шийок вала в межах 5-7 квалітетів, відхилення форми і розміщення відповідно не більше 0,01 і 0,02 мм.

Шестерня виготовлена з сталі 45Х, зуби термооброблені СВЧ до твердості HRC = 46-53.

Основними конструктивними елементами шестерні є зуби великого і малого вінців, спряжувана поверхня отвору підшийка вала, шпоночний паз.

Точність розміру отвору під шийку вала – 6-7 квалітетів, точність розмірів зубів 7-го, 8-го ступенів точності відхилення форми і розмірів розміщення відповідно не більше 0,01 і 0,02 мм.

Основними конструктивними елементами підшипників кочення є зовнішнє і внутрішнє кільце, тіло кочення (кулька, ролик), сепаратор.

Підшипники виготовляються п'яти класів точності – 0, 6, 5, 4 і 2. Для відремонтованих підшипників встановлено три класи – НР, ОР і УР.

Точність підшипників визначається допустимими відхиленнями по внутрішньому і зовнішньому діаметрах ( $d_m$ ,  $D_m$ ) за шириною кільця ( $B$ ) і величиною радіального зазору ( $S_p$ ).

Характеристики однорядних радіальних шарикопідшипників нульового класу точності наведено в табл. 1.

Оскільки кільця підшипників мають незначну товщину і відносно легко деформуються після збирання з валами і корпусами, їх придатність визначається середніми значеннями діаметрів

$$D_m = \frac{D_{\max} + D_{\min}}{2}; \quad d_m = \frac{d_{\max} + d_{\min}}{2} \quad (1)$$

де  $D_{\max}$ ,  $D_{\min}$ ,  $d_{\max}$ ,  $d_{\min}$  – найбільші і найменші діаметри зовнішньо-



го і внутрішнього кільця, визначені вимірюванням.

**3. Характер дефектів валів, шестерень, підшипників і способи їх усунення.** Вали зазнають дії підвищених статичних і динамічних навантажень, які спричинюють напруження згину і кручення; шліці і шпонки працюють на змивання і зазнають дії тертя ковзання, що призводить до спрацювання поверхонь спряження. Усувають дефекти валів нарощенням поверхонь, а потім механічною обробкою до розмірів за кресленням. Прогин валів ліквідують правкою.

Шестерні, як і вали, навантажені статичними і динамічними силами. Зубчасті передачі працюють в умовах тертя ковзання і кочення, на робочих поверхнях зубів виникають значні контактні напруження і напруження згину. Робочі поверхні зубів можуть мати механічні пошкодження (тріщини, зломи, забоїни) і спрацьовуються вони по товщині. Зуби із спрацюваннями за межами граничних з механічними пошкодженнями, як правило, не відновлюються.

Спрацювання поверхонь спряження з підшипниками, шліців і шпоночних пазів з шестернями нарощують і обробляють механічною обробкою до розмірів за кресленням. Шпоночні пази можна відновлювати і під ремонтні розміри.

Підшипники зазнають дії сили тертя, температури, вібрації, змінних по величині багаторазових контактних навантажень. У процесі роботи в підшипниках виникають спрацювання, механічні корозійні пошкодження тіл кочення, спрацювання поверхонь спряження, збільшуються зазори і нерівномірність обертання.

Вибраковують підшипники через збільшення зазорів (75%), спрацювання поверхонь спряження (21%). Пошкодження робочих поверхонь доріжок і тіл кочення зустрічаються в 11% підшипників, поломки деталей – у 9%.

Браковані підшипники ремонтують на спеціалізованих підприємствах.

Дефекти вала, шестерні, підшипників, технічні умови на їх деформування наведено в табл. 1, 2, 3; схеми вимірювань параметрів вала, шестерні, підшипників – на рис. 1, 2, 3. Результати вимірювань розмірів вала, шестерні, підшипника подано в табл. 4, 5, 6.



#### 4. Послідовність виконання роботи.

1. Ознайомитись з методичними вказівками виконання лабораторної роботи та зразком звіту про її виконання. Вивчити конструктивно-технологічну характеристику вала, шестерні, підшипників, умови їх роботи, вірогідні дефекти і способи їх усунення. Дані про вал, шестірню, підшипники записати в п. 1 звіту.

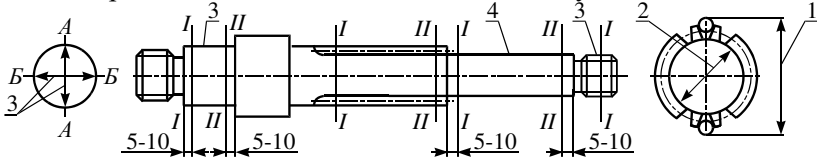


Рис. 1. Схема вимірювання параметрів вала

2. Підготувати вхідні дані для дефектування вала, шестерні, підшипників. Виготовити форму відомості дефектування. Використовуючи дані табл. 1, 2, 3, заповнити графи відомості дефектування. Дані про вал, шестерню, підшипник записати в п. 2 звіту.

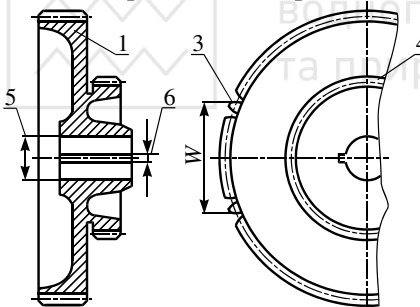


Рис. 2. Схема вимірювання параметрів шестерні

Накреслити схеми вимірювань спрацювання шліців вала і зубів шестерні (рис. 1, 2).

Виготовити форми таблиць вимірювань і розрахунків елементів вала, шестерні, підшипників (табл. 4, 5, 6).

3. Ознайомитись з організацією робочого місця для дефектування вала, розміщенням обладнання та інструменту, документацією і довідковою інформацією.



Таблиця 1

Дефекти вала, способи їх виявлення і усунення

Дефект	Спосіб виявлення дефекту. Вимірювальний інструмент	Розміри, мм			Спосіб усунення дефекту
		за кресленням	допустимі без ремонту в спрженні з деталями		
			яка працювала	з новою	
Спрацювання бокових поверхонь шліців по товщині	Ролики діаметром 6 мм, мікрометр МЗ 75-1	$67,48_{-0,23}^{-0,03}$	67,12	66,90	Наплавити і обробити до розміру за кресленням
Спрацювання шліців по діаметру впадин	Мікрометр МК 75-2, ролики зі скосом кромок	$55,5_{-0,01}^{-0,03}$	54,33	55,27	Те ж
Спрацювання поверхні під підшипник	Мікрометр МК 75-1	$60,48_{-0,01}^{-0,03}$	-	60,0	Наплавити і обробити до розміру за кресленням
Спрацювання поверхні під підшипник	Мікрометр МК 75-1	$55,5_{-0,01}^{-0,03}$	-	55,0	Наплавити і обробити до розміру за кресленням
Спрацювання різьби або зрив більш ніж двох ниток різьби	Зовнішній огляд. Різьбові кільця	M50×2h6	-	-	Нарізати різьбу ремонтного розміру. Наплавити і обробити до розміру за кресленням



Таблиця 2

Дефекти шестерень, способи їх виявлення і усунення

Дефект	Спосіб виявлення дефекту. Вимірювальний інструмент	Розміри, мм			Спосіб усунення дефекту
		за кресленням	допустимі без ремонту з деталями		
			яка працювала	з новою	
Зломи, тріщини, викришування або шорсткість на робочій поверхні зуба	Зовнішній огляд	Не допускається			Замінити шестерню
Забойні і задирки на робочих поверхнях	Зовнішній огляд	Не допускається			Ремонтувати механічною обробкою
Спрацювання зубів великого вінця ( $z = 76$ ) шестерні по товщині	Мікрометр зубомірний МЗ 100-2 Штангензубомір ШЗ-18	$99,89_{-0,231}^{-0,126}$	99,0	99,0	Замінити шестерню. Допускається наплавлення з наступною обробкою
Спрацювання зубів малого вінця ( $z = 56$ ) шестерні по товщині	Мікрометр зубомірний МЗ 75-2. Штангензубомір ШЗ-18	$64,91_{-0,126}^{-0,051}$	64,0	64,0	Те ж
Спрацювання поверхні отвору під вал	Нутромір НИ 18-50	$45,0^{+0,025}$	45,06	45,04	Залізнити до розміру за кресленням
Спрацювання шпоночного паза шестерні	Міри кінцеві 3-НИ	$10,0^{+0,075}_{+0,020}$	10,13	10,13	Обробити паз до розміру $10,0^{+0,098}_{+0,040}$





Таблиця 3

Дефекти підшипників, способи їх виявлення і усунення

№ з/п	Дефект	Спосіб виявлення дефекту. Вимірювальний інструмент	Розміри, мм			Спосіб усунення дефекту		
			за кресленням	допустимі без ремонту в спряженні з деталями				
				яка працювала	з новою			
1	2	3	4			5		
1.	Тріщини, викривлення металів на кільцях і тілах кочення, кольори мінливості, лущення металів, відшарування, вибоїни і вм'ятини на сепараторі	Зовнішній огляд. Луца ЛП-1-4	Не допускаються. Допускаються: подряпини і риски на спряжуваних поверхнях кілець; вибоїни і вм'ятини на сепараторі, які не перешкоджають плавному обертанню кілець; матова поверхня бігових доріжок кілець і тіл кочення			Замініти підшипник		
2.	Шум і заїдання при відносному обертанні кілець	Випробування	Деренькуватий звук свідчить про зіпсованість підшипника. Зовнішнє кільце відносно внутрішнього повинно обертатися легко, без заїдань, зупинятися плавно, без ривків і стуків.			Замініти підшипник		
3.	Спрацювання бігових доріжок і тіл кочення	Пристрій для визначення зазорів	Діаметр отвору внутрішнього кільця, мм	Зазор $S_p$ , мкм		Величина зусилля, Н	Замініти підшипник	
				найменший	найбільший			допустимий
			18-30	10 / 24	70			50
			30-40	12 / 26	80			100
			40-50	12 / 29	90			100
			50-65	13 / 33	100			150
			65-80	14 / 34	110			150
80-100	16 / 40	120	150					



1	2	3	4			5	
4.	Спрацювання поверхні спряження зовнішнього і внутрішнього кільця	Мікрометри: МК 75-2, МК 100-2, МК 125-2, МК 150-2  Нутроміри: НИ 18-50 НИ 50-100 НИ 100-160	Відхилення розмірів підшипників			Заміни-ти підшипник	
			Діаметр, внутрішнього і зовнішнього кільця, мм	Нижнє допустиме відхилення, мкм			
				$d_m$	$D_m$		$B$
			18-30	-10/ +10	-9/ -18		-120/ -240
			30-50	-12/ +12	-11/ -22		-120/ -240
			50-80	-15/ +15	-13/ -26		-150/ -300
			80-120	-20/ +20	-15/ -30		-200/ -400
120-150	-25/ +25	-18/ -30	-250/ -500				

Вивчити обладнання для дефектування вала, правила користування інструментом. Підготувати вимірювальний інструмент.

Повторити правила техніки безпеки.

4. Визначити стан вала, шестерні, підшипників.

4.1. Згідно з рис. 1 виміряти спрацювання бокових поверхонь шліців по товщині і діаметру впадин (табл. 1, п. 1, 2), спрацювання поверхонь спряження з підшипниками (табл. 1, п. 3, 4). Зовнішнім оглядом і різбовими кільцями визначити стан різьби. Результати замірів записати в звіт.

4.2. Порівняти стан і справжні розміри елементів вала з кресленнями, технічними умовами і для кожного елемента записати висновок («Без ремонту», «На ремонт», «Брак»). Якщо вал відправляють на ремонт, то вказують спосіб усунення дефекту.

4.3. Проконтролювати оснащення робочого місця для дефекту-



вання шестерні, підготувати вимірювальні інструменти.

4.4. Зовнішнім оглядом виявити зломи, тріщини, викришування, шорсткості, забоїни і задирки на робочих поверхнях зубів, робочих поверхнях шестерні (табл. 20, п. 1,2). Дані записати в звіт.

4.5. Згідно з рис. 2 виміряти довжину нормалі і товщину зуба на постійній хорді в трьох точках через  $120^\circ$  (табл. 2, п. 3, 4).

Визначити спрацювання поверхні отвору під шийку вала і ширину шпоночного паза в двох поясах (табл. 4, п. 5, 6).

Таблиця 4

Результати вимірювань шестерні

Пояс вимірювання	Елементи, мм							
	отвір під підшипник		шпоночний паз	точки вимірювання	зуби			
					великий вінець		малий вінець	
			(z = 76)		(z = 56)			
A-A	Б-Б			W	S <sub>c</sub>	W	S <sub>c</sub>	
I-I				0°				
II-II				120°				
				240°				

Результати замірів записати в п. 4 звіту. Найменші значення параметрів зуба і найбільші діаметри отвору та ширину паза записати в графу 5 п. 2 звіту.

4.6. Порівняти стан і справжні розміри елементів шестерні з кресленнями, технічними умовами і для кожного елемента в графу 6 п. 2 звіту записати висновок («Без ремонту», «На ремонт», «Брак»). Якщо шестерню відправляють на ремонт, то вказують спосіб усунення дефекту.

4.7. Проконтролювати оснащення робочого місця для дефектування підшипників. Вивчити обладнання для дефектування підшипників, правила користування інструментом. Підготувати інструмент.

4.8. Зовнішнім оглядом і випробуванням виявити механічні пошкодження, шуми, заїдання при обертанні кілець (табл. 3, п. 1, 2), Результати записати в графу 5 п. 2 звіту.

4.9. Визначити спрацювання бігових доріжок і тіл кочення вимірюванням зазорів на пристрої (рис. 3) в трьох місцях через  $120^\circ$



(табл. 3, п. 3) Результат замірів записати в п. 4 звіту.

4.10. Виміряти ширину і діаметри зовнішнього і внутрішнього кілець підшипника (табл. 3, п. 4, 5) в трьох місцях через 120° і обчислити (п. 5 звіту) середні діаметри кілець за формулами

$$D_m = \frac{D_{\max} + D_{\min}}{2}; \quad d_m = \frac{d_{\max} + d_{\min}}{2}.$$

Результати замірів і розрахунків записати в п. 4 звіту.

4.11. Порівняти стан і справжні розміри елементів підшипника з технічними умовами на дефектування підшипників і для кожного елемента в графі 6 п. 2 звіту записати висновок («Без ремонту», «На ремонт», «Брак»).

Таблиця 5

Результати вимірювань вала

Пояс вимірювання	Площина вимірювання	Елементи, мм			
		шийка		шліці	
I- I	A-A	передня	задня	діаметр	бокові поверхні
II-II	B-B				
	A-A				
	B-B				

Таблиця 6

Результати вимірювань підшипника

Точки вимірів	Кільця, мм			Зазор, мкм	
	<i>D</i>	<i>d</i>	<i>B</i>	радіальний	осьовий
0°					
120°					
240°					
Середні					

5. Провести організаційно-технічне обслуговування робочих місць. Привести в початковий стан обладнання, інструмент, деталі, документацію, протерти шматтям інструмент, деталі обладнання і поверхню стола. Здати робоче місце майстрові.



**5. Контрольні запитання.** 1. Які ви знаєте конструктивні елементи вала, шестерні, підшипника та їх імовірні дефекти? 2. Як визначають спрацювання бокових поверхонь шліців і впадин шліців? 3. Які ви знаєте механічні пошкодження робочих поверхонь шестерні? 4. Які методи використовують для визначення спрацювання робочих поверхонь зубів? 5. При яких дефектах підшипники вибраковують? 8 Як визначають спрацювання бігових доріжок і тіл кочення у підшипника?

## КОМПЛЕКТУВАЛЬНІ РОБОТИ

**Мета робіт.** З'ясування суті методу групової взаємозаміни і набуття практичних навичок у підборі деталей для спряжень за розмірами, розмірними групами і масою, у використанні засобів контролю і настанов з капітального ремонту машин.

**Зміст робіт.** Підготовка і аналіз вхідних даних про розміри, точність і масу деталей, з'ясування характеру посадок спряження деталей, підбір деталей за розмірами, розмірними групами і масою, перевірка підібраних деталей і їх спряжень.

### Лабораторна робота № 3

#### Комплектування деталей кривошипно-шатунного механізму

**1. Обладнання, інструмент.** Набір деталей двигуна: колінчастий вал, гільзи, поршні, шатуни у зібраному вигляді, поршневі пальці, втулки верхньої головки шатуна, комплект поршневих кілець, комплекти шатунних і корінних вкладишів, упорних півкілець, лабораторний стіл, мікрометри МК 25-2, МК 75-2, МК 100-2, МК 125-2, нутроміри НИ 18-50, НИ 50-100, НИ 100-160, ваги настільні контрольні, пристрій для перевірки шатуна, пристрій для вимірювання пружності МИП-100, штангенциркулі ШЦ I-125-0,1, ШЦ II-250-0,05, щупи (набір № 2), пробки 5, 3,5; 6, динамометричний ключ, лещата слюсарні

**2. Головні вимоги до спряжень деталей.** Точність збирання особливо важливих спряжень поверхонь деталей забезпечують штучним зменшенням їх допусків (поділяють на групи), вводять групову взаємозамінність (селективний підбір) Деталі, на які діють



значні інерційні навантаження, комплектують з урахуванням їхньої маси.

Належність деталей до відповідних розмірних груп або груп за масою позначають маркуванням, фарбуванням.

Гільзи і поршні, які комплектуються, повинні бути одного розміру або за кресленням (номінального, початкового), або ремонтного.

Для селективного збирання гільзи і поршні поділяють на чотири розмірні групи з полем допуску 0,02 мм. Позначення розмірних груп наносять на днище поршня, гільзи – на верхній торець (табл. 1, 2).

Таблиця 1

Розміри гільзи, мм

Маркування	Розмір	
	за кресленням (номінальний)	ремонтний
М	$145^{+0,02}$	$145,7^{+0,02}$
С1	$145^{+0,04}_{+0,02}$	$145,7^{+0,04}_{+0,02}$
С2	$145^{+0,06}_{+0,04}$	$145,7^{+0,06}_{+0,04}$
Б	$145^{+0,08}_{+0,06}$	$145^{+0,08}_{+0,06}$

Розмірні групи гільзи і поршня в комплекті повинні збігатись. В одному комплекті поршні за масою мають відрізнятись один від одного не більш як на 10 г. Поршні за масою поділяють на 6 груп, які позначають на днищі (табл. 2). У разі потреби зменшують масу поршня розточуванням нижньої циліндричної частини поршня з внутрішнього боку.



Таблиця 2

Розміри поршня, мм

Елемент	Маркування	Розмір	
		номінальний	ремонтний
Поверхня спряження з гільзою	М	$145_{-0,30}^{-0,28}$	$145,7_{-0,30}^{-0,28}$
	С1	$145_{-0,32}^{-0,30}$	$145,7_{-0,32}^{-0,30}$
	С2	$145_{-0,34}^{-0,32}$	$145,7_{-0,34}^{-0,32}$
	Б	$145_{-0,36}^{-0,34}$	$145_{-0,36}^{-0,34}$
Поверхня спряження бо- бики з пальцем	А1 (зелений)	$60_{-0,027}^{-0,020}$	$60,3_{-0,027}^{-0,020}$
	А2 (жовтий)	$60_{-0,034}^{-0,027}$	$60,3_{-0,034}^{-0,027}$
Канавки під поршневі кільця	Внутрішній діаметр (розмір по роликах $d_p = 3,58$ )	$145_{+0,3}^{+0,7}$	$145,7_{+0,3}^{+0,7}$
Канавки під поршневі кільця	1-а канавка	$5^{+0,018}$	
	2-а і 3-а канавки	$3,5^{+0,010}$	
	4-а і 5-а канавки	$6^{+0,018}$	
Маса поршня, г	Н1, Н2, Н3, Н4, Н5, Н6	4150-4160; 4170-4180; 4190-4200;	4160-4170; 4180-4190; 4200-4210

Поверхні спряження верхньої головки шатуна і втулки можуть мати номінальний або чотири ремонтних розміри (табл. 3, 4).

Таблиця 3

Розміри головки шатуна, мм

Елемент	Розмір	
	номінальний	ремонтний
1	2	3
Поверхня спря- ження з втулкою	$68^{+0,03}$	$68,5^{+0,03}$ ; $69^{+0,03}$ $69,5^{+0,03}$ ; $70^{+0,03}$



1		2						3		
Поверхня спряження з вкладишами		100 <sup>+0,022</sup>						100,5 <sup>+0,022</sup>		
Поверхня спряження з болтом		18 <sup>+0,018</sup>						діаметр болта шатуна 18 <sup>-0,006</sup> <sub>-0,018</sub>		
Маса шатуна, г	Б1	В1	Г1	Д1	Е1	Ж1	И1	К1	Л1	М1
	8200	8236	8271	8306	8341	8376	8411	8446	8481	8516
	8235	8270	8305	8340	8375	8410	8445	8480	8515	8550
	Н1	П1	Р1	С1	Т1	У1	Ф1	Х1	Ц1	Щ1
	8551	8586	8621	8656	8691	8726	8761	8796	8731	8766
	8585	8620	8655	8690	8725	8760	8795	8730	8765	8900

Поверхні спряжень бобишки поршня-поршневий палець, поршневий палець-втулка шатуна підбирають однакового розміру – номінального або ремонтного (табл. 5).

Для селективного збирання цих з'єднань їх розміри поділяють на дві розмірні групи з допусками для бобишки поршня 0,007 мм, пальця і втулки – 0,004 мм. Позначення розмірних груп бобишки поршня наносять на днище поршня, пальця – на торцевій поверхні і, крім того, позначення додатково наносять олійною фарбою на поршні (поверхня бобишок), на пальці (внутрішня циліндрична або торцева поверхня), на шатуні (зовнішня поверхня верхньої головки).

Таблиця 4

Розміри поверхонь спряження втулки, мм

Елемент	Маркування	Розмір	
		номінальний	ремонтний
1	2	3	4
Поверхня спряження з пальцем	A1 (зелений)	60 <sup>+0,029</sup> <sub>+0,019</sub>	60,3 <sup>+0,029</sup> <sub>+0,019</sub>
	A2 (жовтий)	60 <sup>+0,019</sup> <sub>+0,010</sub>	60,3 <sup>+0,019</sup> <sub>+0,010</sub>





1	2	3	4
Поверхня спряження з головною шатуна	-	$68^{+0,132}_{+0,102}$	$68,5^{+0,132}_{+0,102}$ ; $69^{+0,132}_{+0,102}$ ; $69,5^{+0,132}_{+0,102}$ ; $70^{+0,132}_{+0,102}$

Таблиця 5

Розміри пальця поршневого, мм

Елемент	Маркування	Розмір	
		за кресленням (номінальний)	ремонтний
Поверхня спряження з поршнем, з втулкою шатуна	A1 (зелений)	$60_{-0,004}$	$60,3_{-0,004}$
	A2 (жовтий)	$60_{-0,004}^{-0,008}$	$60,3_{-0,004}^{-0,008}$

Маса шатунів у зібраному вигляді (шатун, нижня кришка, втулка, болт шатуна з гайкою, стопорний штифт) повинна бути в межах 8200-8900 г і в одному комплекті відрізнятись не більш ніж на 35 г. Шатуни за масою поділено на 20 груп. Позначення наносять електрографом на боковій поверхні нижньої головки шатуна. У разі потреби пригонки за масою допускається знімати метал рівномірно по всій довжині стержня шатуна на лінії роз'єднання штампів товщиною не більш як 1 мм.

Комплект поршневих кілець – 1-ше верхнє компресійне (хромоване), 2-ге, 3-тє нижні компресійні, маслоснімне верхнє із спіральним розширювачем і нижнє без розширювача, підбирають відповідно до розмірів гільз (номінальний або ремонтний). Ремонтні мають збільшений зовнішній діаметр на 0,7 мм відносно номінального (табл. 6).

Вкладиші корінні і шатунні підбирають відповідно до розмірів корінних і шатунних шийок колінчастого вала. Вкладиші нормаль-



ного розміру маркують механічним способом на зовнішній поверхні близько до стику. На вкладишах ремонтного розміру маркують середню частину одного із торців вкладиша.

Таблиця 6

Розміри поршневих кілець, мм

Параметр	Кільця		
	верхнє (1-ше)	нижні (2-ге, 2-ге)	маслознімні (4-ге, 5-ге)
Висота	$5_{-0,11}^{-0,13}$	$3,5_{-0,07}^{-0,09}$	$6_{-0,04}^{-0,06}$
Товщина радіальна	$6,3_{-0,36}$	$5,7 \pm 0,2$	$5,5_{-0,3}$
Зазор у стикі кільця, встановленого в гільзу ( $D=145$ мм)	$0,9_{-1,2}$	$0,6_{-0,9}$	$0,45_{-0,75}$
Радіальні зусилля при стискуванні кільця до нормального зазору, Н	$128,7-157,3$	$83,3-113,3$	$54-76,6$
Торцевий зазор між кіль- цем і канавкою поршня	$0,11-0,15$	$0,07-0,11$	$0,04-0,08$

### 3. Послідовність виконання роботи.

1. Ознайомитись з методичними вказівками щодо виконання лабораторної роботи.

2. Ознайомитись з формою звіту про виконану роботу, скласти комплектувальну відомість за заданим варіантом – п. 1 звіту. Підготувати форму таблиці п. 2 звіту.

3. Побудувати поля допусків спряжень деталей кривошипно-шатунного механізму гільза-поршень, поршень-палець, палець-втулка, втулка - верхня головка шатуна, поршневі канавки -поршневі кільця, нижня головка шатуна - шатунні вкладиші, блок двигуна-корінні вкладиші – п. 3.1 звіту.

4. Обчислити розмір зазорів і натягів у перелічених спряженнях за формулами

$$S_{\max} = ES - ei, \quad S_{\min} = EI - es, \quad (1)$$

$$N_{\max} = es - EI, \quad N_{\min} = ei - ES, \quad (2)$$

де  $EI, HS$  – відповідно нижнє і верхнє граничні відхилення для



отвору;

$e_i$ ,  $e_s$  – відповідно нижнє і верхнє відхилення для вала.

Розрахунки записати в п. 3.2 звіту.

5. Обчислити номінальне значення діаметрів отвору корінних і шатунних вкладишів за формулою

$$D_g = D_{ш} + \delta, \quad (3)$$

де  $D_{ш}$  – розмір за кресленням (номінальний) корінної і шатунної шийок колінчастого вала;

$\delta$  – номінальний зазор у спряженні шийка–вкладиш (для корінних вкладишів – 0,090-0,154 мм, для шатунних вкладишів – 0,100-0,164 мм).

Розрахунки записати в п. 4 звіту.

6. Провести комплектувальні роботи і перевірити їх якість на лабораторному комплекті деталей кривошипно-шатунного механізму двигуна Д-160.

6.1. Проконтролювати наявність на робочому місці вимірювальних інструментів і пристроїв, набору деталей кривошипно-шатунного механізму: гільз, поршнів, поршневих пальців, шатунів у зібраному вигляді, поршневих кілець, колінчастого вала, корінних і шатунних вкладишів.

6.2. Виміряти діаметр отвору гільзи і визначити за маркуванням на торці гільзи її розмірну групу. Виміряти діаметр юбки поршня в площині, перпендикулярній осі пальця, і визначити за маркуванням на днищі поршня розмірну групу. Встановити відповідність розмірів і розмірних груп гільзи і поршня. Результати вимірювань, маркувань гільзи, поршня та інших спряжуваних деталей кривошипно-шатунного механізму (пп. 6.2-6.10) занести у відповідні рядки графі 5 п. 2 звіту.

6.3. Визначити за маркуванням групу комплекту поршнів за масою. Контрольним зважуванням перевірити відповідність справжньої маси поршнів маркованій на поршнях.

6.4. Виміряти діаметр бобишки поршня під палець, пальця і отвору втулки верхньої головки шатуна. Визначити за маркуванням і кольором фарби їх розмірні групи. Встановити категорію розмірів і розмірних груп бобишки, поршня, пальця і втулки.

6.5. Перевірити спряження поршневого пальця і втулки верхньої головки шатуна: палець повинен переміщуватись з одного край-



нього положення в друге від легкого зусилля руки.

6.6. Визначити за маркуванням належність комплекту шатунів у зібраному вигляді до однієї масової групи і перевірити це зважуванням шатунів.

6.7. Підібрати комплект поршневих кілець відповідно до розміру отвору гільзи під поршень.

6.8. Перевірити параметри поршневих кілець: зазори у спряжених кілець з гільзою, поршнем, пружність кілець.

6.9. Виміряти діаметри шатунних, корінних шийок і розмір між щоками середньої шийки колінчастого вала, встановити відповідність їх розмірів маркування комплектів шатунних і корінних вкладишів та упорних півкілець.

6.10. Визначити справжній розмір внутрішнього діаметра шатунних вкладишів, для чого зібрати шатун з вкладишами, затягнути кришку шатуна моментом 167-206 Н·м і виміряти діаметр отвору вкладишів у площині, перпендикулярній площині роз'єднання шатуна і кришки.

Порівняти справжній розмір отвору вкладишів з обчисленим за формулою  $D_{\epsilon} = D_{ин} + \delta$  (п. 5 роботи). Зробити висновок про стан шатунних вкладишів. Аналогічно проконтролювати стан корінних вкладишів.

Перевірити оформлення п. 2 звіту, наявність висновків у графі 5 для деталей кривошипно-шатунного механізму.

7. Провести організаційно-технічне обслуговування робочого місця. Привести в початковий стан інструмент, деталі, документацію, протерти шматтям інструмент, обладнання, поверхні деталей і стола. Здати робоче місце майстрові.

**4. Контрольні запитання.** 1. В яких спряженнях деталей кривошипно-шатунного механізму і для чого вводять розмірні групи та групи за масою? 2. Де і як позначають розмірні групи гільзи, поршня, поршневого пальця, втулки верхньої головки шатуна? 3. Як визначають допуск розмірної групи, який допуск розмірних груп спряжень гільза-поршень, поршень - поршневий палець - втулка шатуна? 4. Де і як позначаються групи за масою поршня і шатуна в зібраному вигляді і як визначають різницю між масами деталей?



## ВІДНОВЛЮВАЛЬНІ РОБОТИ

**Мета робіт.** Навчитися проектувати і виконувати технологічні операції, пов'язані з відновленням деталей наплавленням, напиленням, електролітичним нарощуванням, пластичним деформуванням, полімерними матеріалами.

Вивчити будову і набути практичних навичок роботи з обладнанням, оснащенням та інструментами для виконання цих операцій.

**Зміст робіт.** Підготовка вхідних даних, вивчення обладнання, оснащення, інструментів для виконання операцій, проектування і виконання технологічного процесу операцій, визначення машинного часу виконання операцій, оформлення звіту про виконану роботу.

### Лабораторна робота № 4

#### Відновлення деталей газополуменим напиленням порошків

**1. Обладнання, інструмент.** Універсальний пост газополуменового напилення в комплекті: установка для струминної обробки, зварювальний стіл, пальник ГН-2, газорозподільний щит, балон кисневий, балон ацетиленовий, редуктори кисневий і ацетиленовий, компресорна установка, з'єднувальні шланги, пристрій для наплавлення деталей типу вал, порошкова суміш, ключі гайкові 10×12, 11×14, 17×19, 22×24, штангенциркуль ШЦ П-125-0,1, твердомір ТШ-2, щітка металева, фартух, рукавиці, захисні окуляри.

**2. Суть процесу.** Порошковий присаджувальний матеріал подається транспортувальним газом у зону полум'я, де обплавлюється і струменем горючих газів виноситься на поверхню деталі. Порошкові суміші можуть подаватися і безпосередньо в полум'я пальника.

Газоструминне напилення і газопорошкове наплавлення використовують майже без обмежень. Спосіб ефективний для одержання нових біметалевих виробів із спеціальними властивостями (жаростійкістю, жароміцністю, корозостійкістю тощо).

При відновленні деталей цим способом можна наносити на спрацьовані поверхні деталей спеціальні порошкові матеріали ша-



ром 0,3-3 мм завтовшки з різною твердістю – від HRC 20 до HRC 60. Напиленням відновлюють сталні і чавунні, вали, посадочні місця у корпусних деталях тощо.

Газополуменеве напилення на поверхні деталей можна наносити без оплавлення і з оплавленням напиленого шару.

Для збільшення міцності зчеплення напиленого шару з основним металом на поверхню деталі напиляють проміжний шар – підшарок, для якого використовують екзотермічний порошок із суміші нікелю і алюмінію у співвідношенні відповідно 80-82% і 18-20%. Внаслідок екзотермічної реакції сферичні частинки алюмінію, покриті нікелем, нагріваються до температури 1500 °С і вище і легко зварюються або сплавляються з поверхнею відновлюваної деталі. Глибина зони сплавлення незначна – до 0,1 мм.

Для напилення основного шару з плавленням використовують самофлюсівні порошки на основі хром-нікель-бор-кремній марок СНГН, ВСНГН, ПГ-ХН80СР2 та інші.

Композиційною сумішшю порошоків самофлюсівного ПГ-ХН80СР2 або СНГН з екзотермічним порошком нікель-алюміній у співвідношенні відповідно 75-80% і 25-20% здійснюють напилення деталей без наступного плавлення.

Розмір гранул порошоків 40-100 мкм. Перед використанням порошки прожарюють при температурі 100-150 °С протягом 1-1,5 год. Витрати порошкових сумішей 6-8 г/дм<sup>2</sup> для прошарку товщиною 0,06-0,1 мм і 13-15 г/дм<sup>2</sup> – для головного шару товщиною 0,1 мм.

Для газополуменевого напилення і газопорошкового наплавлення промисловість випускає набори обладнання. Одним з таких наборів є універсальний пост 01.05-149 «Ремдеталь» (рис. 1). До нього входять: установка піскоструминної або дробоструминної обробки 1, зварювальний стіл 2, газорозподільний щит 3, пальник ГН-2, редуктори для кисню і горючого газу, пристрій для наплавлення деталей типу вал, два стелажі.

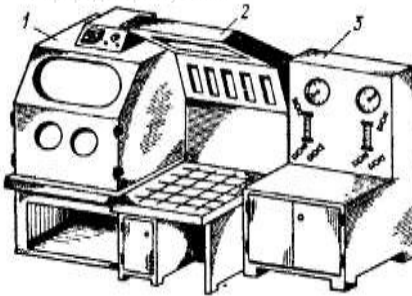


Рис. 1. Пост газополуменового на-  
пилення порошків: 1 – установка пі-  
скоструминної обробки; 2 – зварю-  
вальний стіл; 3 – газорозподільний  
щит

максимальний робочий тиск повітря – 0,79 МПа; витрата повітря – не більш як  $4,5 \text{ м}^3/\text{год.}$ ; час безперервної роботи установки – 30-40 хв.; грануляція корунду – 0,5-3,0 мм; габаритні розміри –  $820 \times 1080 \times 1800 \text{ мм.}$

Стіл зварника призначений для установки зварювальних виробів і складається із станини, панелі вертикальної, панелі похилої, освітлювача і пульта керування. Він має такі параметри: розмір робочої плити –  $800 \times 800 \text{ мм}$ ; висота робочої плити над рівнем підлоги – 750 мм; зона зварювання над поверхнею плити – 400 мм; маса зварюваного виробу – не більш як 63 кг; зварювальний струм – 500 А; рід струму мережі живлення і ланцюгів керування – змінний трифазний; частота – 50 Гц; напруга мережі живлення – 380 В; напруга ланцюгів керування – 24 В; напруга освітлювальної мережі – 24 В; габаритні розміри стола –  $1010 \times 815 \times 1550 \text{ мм}$ ; маса стола – 185 кг.

У нижній частині станини розміщений бункер для збирання і виділення окалини, шлаку та інших відходів. Бункер за допомогою фланця з'єднується з витяжною вентиляційною магістраллю. На станині розміщені шафи для матеріалів та інструменту і пульт керування. Вертикальна панель у нижній частині має шибер для регульованого всмоктування газів із зони зварювання.

Похила панель на передній стінці також має щілини для проходження шкідливих газів. Вона може нахилитись на  $60^\circ$  відносно вертикалі. На похилій панелі встановлюється освітлювач з двох

Установка струминної обробки призначена для підготовки спрацьованої поверхні перед напиленням обробкою корундом. Установка складається з металевого каркасу, піддона для корунду, камери для очищення деталей, пістолета. На камері розміщені оглядове вікно, манометр, редуктор, плафон для освітлення камери.

Головні параметри устано-  
вки струминного очищення:



ламп розжарювання і відбивача.

Електроапаратура розміщена на панелі керування і має такі органи керування: пакетний вимикач для з'єднання з мережею живлення; вимикач системи освітлення; сигнальну лампу, знижувальний трансформатор.

Щит газорозподільний призначений для контролю тиску і витрат ацетилену (пропану) та кисню. Щит складається з металевого каркасу, панелі з приладами, шафи для зберігання інструменту, шлангів. Панель обладнана манометрами тиску кисню, ацетилену, ротаметрами РС-3А, редукторами і вентилями регулювання тиску і витрат.

Щит забезпечує такі параметри роботи: тиск газів на вході – не більше, МПа: ацетилену – 0,09, кисню – 8,8; тиск газів на виході – не більше, МПа: пропану – 0,02, ацетилену – 0,09, кисню – 0,58; витрати газів – не більше, м<sup>3</sup>/г: ацетилену – 3,0; кисню – 7,5; кількість підключених апаратів – 1.

Пальник ГН-2 призначений для ручного газопорошкового наплення гранульованих самофлюсівних твердих сплавів на основі Сг-В-Ni або інших композицій для відновлення спрацьованих або зміцнювання поверхонь нових деталей. Пальник складається із стола, наконечника, пристрою для подачі порошку, рукоятки, вентилів і штуцерів. Пристрій подачі порошку з'єднується із стволом за допомогою гайки через перехідник, в якому розміщений інжектор. Пристрій подачі порошку складається з бункера і важільного механізму, що забезпечує початок і кінець подачі порошку. До пристрою подачі порошку за допомогою накидної гайки кріпиться наконечник, який складається із змішувальної камери з інжектором та мундштука.

Пальник має такі параметри: товщина напилюваного (наплавленого) шару – 0,3-2,0 мм; тиск, МПа: кисню – 0,2 (0,35) відповідно для мундштуків № 3 і № 4, ацетилену – не менше 0,01; витрати, л/г: кисню – 350 (600), ацетилену – 350 (600) відповідно для мундштуків № 3 і № 4; розрідження в ацетиленовому каналі – не менше 0,004 МПа; грануляція порошку – 40-100 мкм; габаритні розміри – 510×170×80 мм; маса комплекту – не більше 1 кг.

Кисень від балона по шлангу через штуцер і ніпель надходить до регулювального вентиля, а далі – по інжектору першого ступеня інжекції. При витіканні кисню через вузький канал інжектора в по-





рожнині каналу створюється розрідження, що сприяє при відкритому каналі забору із бункера порошкових сумішей. Киснево-порошкова суміш надходить у канал інжектора другого ступеня інжекції, а далі в змішувальну камеру наконечника і створює розрідження в каналах горючого газу пальника, достатнє для всмоктування ацетилену в однаковому об'ємі або дещо більшому порівняно з об'ємом кисню, що подається.

У трубіці наконечника киснево-порошкова суміш змішується з ацетиленом. Горюча суміш, що утворилась, надходить у канал мундштука, на виході з якого вона згоряє і забезпечує нагрівання наплавлювальної поверхні до потрібної температури плавлення гранул порошку і транспортування їх струменем горючих газів на поверхню деталі.

**3. Проектування технологічного процесу.** Відомості про матеріали для газополуменевого напилення наведені на початку роботи.

Режими напилення порошкових сумішей: тиск кисню  $P_k$ , ацетилену  $P_1$ , витрати кисню  $Q_k$  і ацетилену  $Q_2$ , відстань від сопла (мундштука) до поверхні деталі  $l_m$ , подача пальника  $S_n$ , швидкість обертання деталі  $v_o$ , витрати порошку  $Q_n$  змінюються в значних межах і залежать від конструктивних особливостей обладнання та його потужності.

Орієнтовні режими напилення порошків наведено в табл. 1. Режими напилення, тиск кисню і ацетилену, витрати кисню і ацетилену визначити відповідно до параметрів пальника. Відстань між мундштуком і поверхнею деталі приймається за 1,5-2,0 довжини ядра полум'я.

Таблиця 1

Орієнтовні режими напилення порошків

Показник	Одиниця вимірювання	Значення
Тиск кисню	МПа	0,35-0,45
Тиск ацетилену	МПа	0,03-0,05
Витрати кисню	м <sup>3</sup> /год.	0,96-1,1
Витрати ацетилену	м <sup>3</sup> /год.	0,9-1,0
Швидкість обертання деталі	м/хв.	18-20
Відстань напилення	мм	160-180
Поздовжня подача апарата	мм/об.	3-4
Витрати порошку	кг/год.	2,5-3



#### **4. Послідовність виконання роботи.** 1. Ознайомитись із зразком звіту про її виконання.

З'ясувати суть відновлення деталей газополуменевим напиленням порошків, ознайомитись з обладнанням для напилення порошків, зв'язком властивостей відновленої поверхні з режимами обробки, межами використання напилення під час ремонту меліоративних і будівельних машин.

2. Підготувати вихідні дані для виконання роботи. У п. 1 звіту описати оснащення робочого місця, призначення і головні параметри обладнання для напилення. Виготовити форму операційної карти газополуменевого напилення, п. 3 звіту.

3. Ознайомитись з організацією робочого місця для газополуменевого напилення, розміщенням обладнання, пристроїв, інструменту, документацією.

Вивчити конструктивно-технологічну характеристику деталі (деталь дають на занятті).

Вивчити головні вузли і органи керування обладнання, особливості будови пальника, характеристики обладнання і матеріалів для напилення. Накреслити схему подачі кисню або ацетилену газорозподільного щита (п. 2 звіту).

Повторити правила техніки безпеки роботи на обладнанні.

Без дозволу обладнання не вмикати!

4. Розробити технологічний процес газополуменевого напилення порошками.

Ознайомитись з технічними умовами для відновленої поверхні.

Зчеплення напиленого металу з основним значною мірою залежить від підготовки поверхні. З поверхні деталі видаляють вологу, масло, механічною обробкою роблять її шорсткою, нарізують різьбову поверхню або здійснюють струминну обробку корундом чи дробинками.

Підібрати обладнання, пристрої, інструмент.

Визначити режими струминної обробки корундом: тиск повітря становить 0,5-0,6 МПа, кут нахилу струменя до поверхні деталі 60-70°, відстань від сопла до поверхні деталі 70-90 мм, витрати повітря 4-6 м<sup>3</sup>/хв., витрати порошку 1,5 кг/дм<sup>2</sup>, зернистість порошку (50% суміші корунду 60-80 і корунду 120-160).

Вивчити спосіб базування і кріплення деталі на столі зварника. Скласти план операції напилення, послідовність і зміст переходів, методи контролю.



Визначити режими напilenня: тиск кисню  $P_k$ , ацетилену  $P_1$ , витрати кисню  $Q_k$  і ацетилену  $Q_1$ , відстань від сопла (мундштука) до поверхні деталі  $L_m$ , подачу пальника  $S_n$ , витрати порошку  $Q_n$ .

Розрахунки режимів подати в п. 2 звіту, результати розрахунків занести до операційної карти п. 3 звіту.

5. Підготувати обладнання для струминної обробки. Перевірити з'єднання шлангів до компресора, струминного пістолета, наявність корунду, установити деталь в бункері для обробки. Переконайтесь, що витяжна вентиляція працює.

Обробити поверхню деталі корундом. Переконайтесь у безпеці присутніх у приміщенні, з дозволу викладача ввімкнути подачу повітря до пістолета, освітлення камери, відрегулювати тиск і витрати повітря, корунду. Переміщеннями пістолета відносно поверхні деталі обробити її поверхню.

6. Підготувати обладнання для газополуменевого напilenня. Разом з майстром перевірити кріплення редукційних клапанів з балонами, з'єднання шлангів, підключення вентилів. Відрегулювати тиск і витрати кисню та ацетилену. Встановити деталь для напilenня на столі зварника так, щоб напилювана поверхня займала горизонтальне положення і щоб у разі потреби її можна було переміщувати.

Перевірити, чи працює витяжна вентиляція.

7. Виконати напilenня поверхні деталі. Переконайтесь у безпеці присутніх у приміщенні, з дозволу викладача встановити тиск у робочій камері редуктора відповідно до визначеного, повністю відкрити вентиль для виходу кисню і перевірити розрідження в каналі бункера при натиснутому важелі клапана. Заповнити бункер пальника на 2/3 об'єму прожареним порошком, відкрити на 1/4 оберту кисневий і на 1 оберт ацетиленовий вентилі пальника, відрегулювати полум'я заданої потужності і складу.

Категорично забороняється встановлювати нормальне полум'я в початковий період регулювання при недостатній потужності для запобігання удару і зворотному вибуху полум'я в пальник.

При повністю відкритому ацетиленовому вентилі в полум'ї повинен бути надлишок ацетилену.

Перед початком напilenня натиском важеля проконтролювати наявність подачі порошку.

Під час напilenня спочатку треба розігріти наплавлювану пове-



рхню до температури «відпотівання» без розплавлення основного металу. Потім встановити полум'я з надлишком ацетилену і періодичним натискуванням на важіль подавати потрібну кількість порошку у наплавлювану зону, переміщенням полум'я пальника здійснювати рівномірне напилення по нагрітій поверхні. Під час напилення ядро полум'я повинно бути на відстані 1,5-2,0 довжини ядра.

Закінчивши напилення, закривають ацетиленовий, а потім кисневий вентилялі.

8. Проконтролювати виконання операції. Після охолодження деталі оглядом визначити рівномірність напиленого шару, відсутність непроварів. Заміряти розмір напиленого шару. Результати записати в п. 4 звіту.

9. Провести організаційно-технічне обслуговування робочого місця. Привести в початковий стан інструмент, деталь, документацію, прибрати робоче місце, обладнання. Здати робоче місце майстрові.

10. Захист результатів роботи. У п. 5 звіту записати висновки. Оформлений звіт здати викладачеві. Під час захисту студент повинен пояснити і обґрунтувати розрахунки, прийняті рішення, знати будову і головні параметри обладнання та інструменту, вміти проектувати процеси і оформляти технологічну документацію, знати, як налагодити обладнання, вміти виконувати операції з відновлення деталі, знати послідовність виконання роботи.

**5. Контрольні запитання.** 1. Яка суть і межі використання газополуменевого напилення порошкових матеріалів? 2. Перелічити обладнання для газополуменевого напилення порошків. 3. Які порошкові матеріали використовують для газополуменевого напилення? 4. Яке призначення і будова пристрою струминної обробки? 5. Яке призначення, будова, головні параметри пальника? 6. Перерахувати параметри газополуменевого напилення. 7. Як забезпечуються якісні властивості напиленого шару?



## **Відновлення деталей вібродуговим наплавленням**

**1. Обладнання, інструмент.** Наплавочна установка в комплекті: токарний верстат, наплавочна головка ОКС 6569, джерело живлення ВДУ-506, балон з вуглекислим газом, підігрівник, осушувач, редуктор, пульт керування, дріт електродний Св-08ГС. вал, молоток слюсарний, зубило слюсарне, плоскогубці комбіновані, ключі гайкові 10×12, 11×14, 17×19, 22×24, 24×27 мм, індикаторна головка із стояком, штангенциркуль ШЦ I-125-0,1, щітка металева, фартух, рукавиці.

**2. Суть вібродугового наплавлення.** Електродний дріт подається до поверхні деталі, яка знаходиться під струмом, з коливаннями, за рахунок яких відбувається періодичне замикання і розмикання електричної дуги між електродом і поверхнею деталі. Процес наплавлення складається з трьох фаз: короткого замикання, горіння дуги і холостого ходу.

Оплавлення поверхні деталі, плавлення електрода і формування зварного шва відбуваються на етапі горіння дуги. Для зменшення імпульсів струму, стабілізації горіння дуги, скорочення холостого руху до зварного ланцюга підключають індуктивний опір. Вібрація електрода зменшує тепловий вплив на деталь.

Процес вібродугового наплавлення відбувається в середовищі захисного газу, охолоджувальної рідини, під шаром флюсу і без захисту.

Вібродугове наплавлення забезпечує малу зону термічного впливу, покриття різної товщини з високою твердістю, зносостійкістю і незначними деформаціями поверхні деталі. Недоліком способу є неоднорідність структури, нещільність і пористість металу шва, які зменшують міцність і спричиняють втомленість деталі.

Вібродуговим наплавленням відновлюють циліндричні поверхні деталей із сталі і чавуну діаметром 15 мм і більше, які мають спрацювання не більш як 2 мм на сторону.

Наплавочна головка ОКС 6569 закріплюється на супорті токарного верстата і має такі параметри: продуктивність – 2,6-3,3 кг/год.; частота змінного струму живлення – 50 Гц; напруга мережі живлення – 380 В; тип зварювального струму – постійний; межі регу-



лювання: зварювального струму – 100-500 А; зварювальної напруги – 15-35 В; частота коливання електрода – 75 Гц; амплітуда 0-3 мм; діаметр дроту, мм: суцільного перерізу – 1,2-2,0; порошкового – 2-3; швидкість подачі електродного дроту – 0,52-4,5 м/хв.; діаметр наплавлених деталей; мм: зовнішній 15-350, внутрішній  $\geq 45$ ; споживна потужність – 0,4 кВт; габаритні розміри – 730×300×700 мм; маса – 70 кг.

Наплавочна головка (рис. 1, а) складається з електродвигуна 1, механізму подачі електрода 2, вібратора 3, змінних мундштуків 4, механізму піднімання 5, опори із затискачем 6, опорної плити 7, захисного щита 8.

Кінематичний ланцюг головки наведено на рис. 1, б.

Механізм подачі електрода складається з двоступеневого черв'ячного редуктора, відкритої зубчастої пари, подаючих роликів і притискного пристрою. Швидкість руху електрода регулюється змінними шестернями (табл. 1).

Таблиця 1

Швидкість подачі дроту, кількість зубів шестерень

$V_{op}$ , м/год.	0,52	0,65	0,79	0,95	1,19	1,5	1,59	1,99	2,5	3,2	3,66	4,5
$z_1$	18	21	24	27	31	35	36	40	44	47	50	53
$z_2$	53	50	47	47	40	36	35	31	27	24	21	18

Вібрація електрода забезпечується за рахунок передачі обертання шківом на ексцентриковий вал, на якому розміщена ексцентрикова втулка, що шарнірно з'єднана з шатуном. Шатун передає коливання через коромисло змінним мундштукам.

Мундштуки призначені для підведення електрода, охолоджувальної рідини і газу до місця наплавлення, для передачі вібрації електроду і для підведення струму. Комплект змінних мундштуків наведено на рис. 1, в.

Опора із затискачем забезпечує поворот і фіксацію головки відносно вертикальної осі.

Механізм піднімання змінює відстань по вертикалі від кінця мундштука до поверхні деталі.

Конструкція головки передбачає можливість регулювання нахилу електрода. До головки кріпляться два барабани для намоту-



вання електродного дроту, які мають гальмівні пристрої запобігання самовільному розкручуванню барабанів.

Джерело живлення, випрямляч зварювального струму типу ВДУ-506, призначене для живлення зварювальних автоматів і напівавтоматів однопостового механізованого зварювання в середовищі вуглекислого газу і під шаром флюсу, а також порошковим дротом.

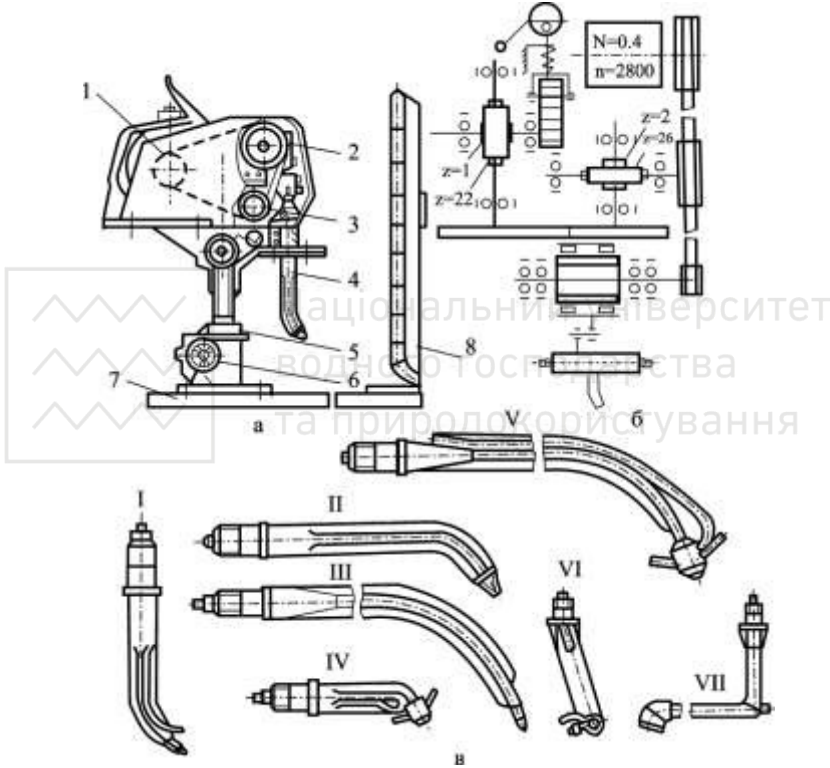


Рис. 1. Наплавочна вібродугова головка ОКС 6569: а – загальний вигляд; б – кінематичний ланцюг; в – змінні мундштуки; 1 – електродвигун; 2 – механізм подачі електрода; 3 – вібратор; 4 – мундштук; 5 – механізм піднімальний; 6 – опора із затискачем; 7 – опорна плита; 8 – щиток захисний; I – для наплавлення з охолодженням рідиною; II, III – для наплавлення порошковим дротом без захисту; IV, V – для наплавлення у середовищі захисного газу; VI, VII – для наплавлення внутрішніх поверхонь



Головні технічні характеристики випрямляча: номінальна напруга мережі живлення трифазного струму – 220, 380 В; номінальна частота – 50 Гц; первинна потужність – не більше 40 кВт; первинний струм при виконанні відповідно на 220 В / 380 В не більше 105/62 А; напруга холостого ходу – не більше 85 В; номінальна робоча напруга відповідно для жорстких / падаючих зовнішніх характеристик – 18-60 В / 22-46 В; номінальний зварювальний струм для жорстких / падаючих зовнішніх характеристик – 60-500 А / 50-500 А; тривалість циклу зварювання при ПВ 60% – 10 хв.

Загальний вигляд зварювального випрямляча наведено на рис. 2. Випрямляч складається з силового трансформатора, силового блока теристорів, зрівняльного реактора, дроселя у зварювальному ланцюгу, автоматичного вимикача електромережі, блока керування, електродвигуна з вентилятором.

Токарний верстат переобладнаний під установку: в кінематичний ланцюг введено редуктор, який разом з верстатом забезпечує регулювання робочих обертів шпинделя в межах від 5 до 30 об./хв.; на токарному патроні змонтовано електроконтактний пристрій; із супорта верстата знято різцетримач і верхні полозки.

Газова апаратура призначена для подачі захисного вуглекислого газу в зону горіння дуги. До її складу входять балон з вуглекислим газом, підігрівач, осушувач, редуктор, шланги, а також витратомір.

Підігрівач і осушувач очищають газ від вологи, оскільки при витіканні газу з балона зменшується його температура і наявність вологи може привести до закупорювання каналів вентиля і редуктора.

Для керування процесом наплавлення використовують пульт, на передній панелі якого розміщені амперметр, вольтметр, сигнальна лампочка, перемикач реверсування подачі електрода «Вперед» – «Назад», кнопки «Включено» – «Стоп» джерела живлення, механізму подачі і коливань електрода. На баковій панелі зліва розміщені вмикачі підігрівача і відсікача газу.



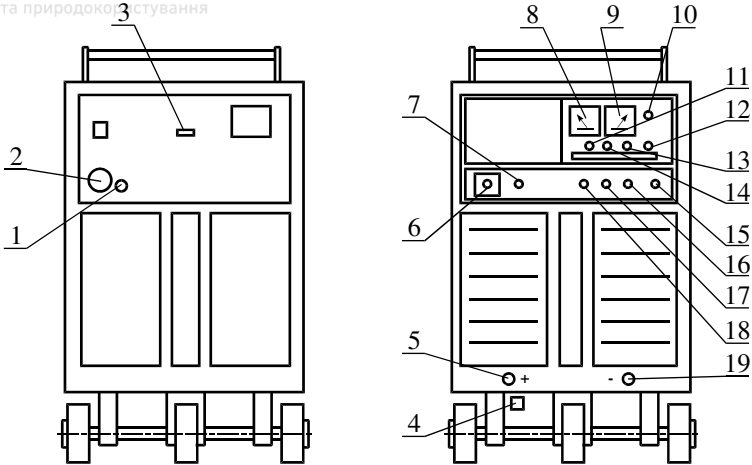


Рис. 2. Зварювальний випрямляч ВДУ-506: 1 – заземлення; 2 – штепсельний роз’єм для підключення мережі; 3 – автоматичний вимикач; 4 – шина заземлення роз’єму зворотного кабеля; 5, 19 – струмові роз’єми зварювального ланцюга; 6 – роз’єм для підключення блоку керування автоматом; 7 – роз’єм для підключення підігрівача газу; 8 – вольтметр; 9 – амперметр; 10 – перемикач зовнішніх характеристик; 11 – перемикач місцевого дистанційного керування; 12 – регулятор струму (напруги); 13 – тумблер ввімкнення зварювального ланцюга; 14 – тумблер попередньої установки напруги на жорстких характеристиках; 15 – вимикач трансформатора живлення ланцюга керування; 16 – кнопка «Стоп»; 17 – кнопка «Пуск»; 18 – сигнальна лампа

**3. Проектування технологічного процесу. Вибір дроту.** Для вібродугового наплавлення використовують вуглецевий або легований зварювальний дріт діаметром 1-3 мм. Вибір дроту здебільшого залежить від потрібної твердості наплавленого шару. При використанні дроту, до складу якого входить до 0,4% вуглецю, можна одержати шар твердістю до HRC 40-45. Із збільшенням у дроті вмісту вуглецю і легованих елементів твердість наплавленого шару зростає і може досягати HRC 55. Здебільшого для вібродугового наплавлення використовують зварювальні дроти Св-08А, Св-08ГА, Св-10Г2, Св-08ГС, леговані Св-10ХМ, Св-18ХГСА, Св-08Г2СА, а також дроти із конструкційних високовуглецевих сталей 70, 75, 80 і пружинних сталей I і II класів.



Для ліквідації негативних явищ, пов'язаних з розкладом вуглекислого газу при високій температурі під час наплавлення в середовищі вуглекислого газу, слід надавати перевагу дротам з розкислювачами Св-08ГС, Св-10ГС, Св-18ХГСА, Нп-30ХГСА та іншим.

Діаметр електродного дроту вибирають залежно від товщини наплавлюваного шару і потужності джерела струму. Для шару товщиною до 1 мм беруть дріт діаметром 1-1,6, для шару 2 мм – діаметром до 2,5 мм.

*Сила струму.* Вібродугове наплавлення проводять при постійному струмі зворотної полярності (плюс до електрода, мінус до деталі). Силу струму визначають за густиною, користуючись формулою

$$I = F_{\text{др}} \cdot D_a = 0,785 \cdot d_{\text{др}}^2 \cdot D_a, \quad (1)$$

де  $F_{\text{др}}$  – площа перерізу дроту, мм<sup>2</sup>;

$D_a = 60-90$  А/мм<sup>2</sup> – густина струму.

*Напруга.* Оптимальна напруга для вібродугового наплавлення 14-22 В. Для малих товщин (до 1 мм) і деталей малих розмірів беруть менші значення, для більших – більші значення напруги. Для товстих шарів на великих деталях напругу збільшують до 24-28 В.

Швидкість подачі електродного дроту  $V_{\text{др}}$  і швидкість наплавлення  $V_n$  (м/хв.) визначають за формулами

$$V_{\text{др}} = \frac{I \cdot \alpha_n}{60 \cdot 0,785 \cdot d_{\text{др}}^2 \cdot \gamma}; \quad (2)$$

$$V_n = \frac{0,785 \cdot d_{\text{др}}^2 \cdot V_{\text{др}} \cdot K_1 \cdot K_2}{t \cdot S}, \quad (3)$$

де  $\alpha_n = 6,58,5$  г/(А·год.) – коефіцієнт наплавлення;

$\gamma = 7,6-7,9$  г/см<sup>3</sup> – густина розплавленого металу;

$t$  – товщина наплавленого металу, мм;

$K_1 = 0,8-0,9$  – коефіцієнт переходу електродного матеріалу в наплавлений метал;

$K_2 = 0,8-0,95$  – коефіцієнт відхилення площі перерізу наплавленого шару від розрахункового.

Крок наплавлення визначають за формулою

$$S = (1,6-2,2) \cdot d_{\text{др}}. \quad (4)$$



Кількість обертів наплавлюваної деталі

$$n = \frac{1000 \cdot V_n}{\pi \cdot d}, \quad (5)$$

де  $d$  – діаметр деталі, мм.

Параметри установки електродного дроту: виліт електрода  $\alpha = (5-10)d_{dp}$ ; кут нахилу електрода  $\alpha = 45-60^\circ$  при наплавленні поверхні деталі з галтелями;  $\alpha = 90^\circ$  – без галтелей; зміщення електрода  $\beta = 35-50^\circ$ .

Амплітуда коливань електрода, мм

$$A = (0,75-1,0) d_{dp}. \quad (6)$$

Витрати вуглекислого газу, л/хв. –  $q = 8-15$ .

Машинний час наплавлення, хв.

$$T_m = \frac{L \cdot i}{n \cdot S}, \quad (7)$$

де  $L$  – довжина наплавлення, мм;

$i$  – кількість проходів;

$S$  – подача електрода, мм/об.

Витрати матеріалів на наплавлення поверхні деталі визначають за формулами

$$G_{dp} = 0,785 \cdot d_{dp}^2 \cdot V_{dp} \cdot T_m \cdot \gamma G, \quad Q_{CO_2} = q \cdot T_m \cdot K_g \quad (8)$$

де  $K_g = 1,15-1,25$  – коефіцієнт перевитрати газу за рахунок того, що подачу газу вмикають раніше, ніж дроту, а вимикають після закінчення наплавлення, а також витрати газу на продування системи.

**4. Послідовність виконання роботи.** 1. Ознайомитись із зразком звіту про її виконання. З'ясувати суть відновлення деталей вібродуговим наплавленням, ознайомитись з обладнанням для вібродугового наплавлення, зв'язком властивостей наплавленого шару з матеріалами і режимами наплавлення, межами використання вібродугового наплавлення при ремонті меліоративних і будівельних машин.

2. Підготувати вихідні дані для виконання роботи. У п. 1 звіту описати оснащення робочого місця, призначення і головні параметри обладнання для вібродугового наплавлення. У п. 2 звіту накреслити кінематичну схему наплавочної головки. Виготовити форму операційної карти вібродугового наплавлення, п. 3 звіту.



3. Ознайомитись з організацією робочого місця для вібродугового наплавлення деталей, розміщенням обладнання, пристроїв, інструменту, документацією.

4. Вивчити конструктивно-технологічну характеристику вала, який відновлюють (деталь дають на занятті).

Вивчити головні вузли і органи керування наплавочної головки, випрямляча, системи подачі захисного газу, особливості конструкції токарно-гвинторізного верстата, пристосованого для наплавлення, пристроїв для кріплення вала, паспортні характеристики обладнання і матеріалів для наплавлення.

Повторити правила техніки безпеки роботи на установці.

Без дозволу установку не вмикати!

4. Установити величину одностороннього спрацювання вала  $\Delta_p$  і обчислити, товщину наплавлення спрацьованої поверхні вала

$$\Delta_p = \Delta_{заг} \cdot \beta; \quad (9)$$

$$t = \Delta_p + z, \quad (10)$$

де  $\Delta_{заг}$  – спрацювання шийки вала;

$\beta = 0,6$  – коефіцієнт нерівномірності спрацювання;

$z$  – припуск на обробку поверхні, мм (для шліфування – до 0,6 мм, для точіння – до 1,5 мм на один бік).

Розрахунки товщини наплавлення і наступні розрахунки режимів наплавлення виконувати в п. 2 звіту.

5. Розробити технологічний процес наплавлення деталі. Ознайомитись з технічними вимогами до відновленої поверхні. Підібрати марку і діаметр зварювального дроту, вид захисту і витрати, обладнання, пристрої, інструмент.

Вивчити спосіб базування і кріплення деталі. Скласти план операцій відновлення шийки вала (послідовність, зміст, методи контролю).

Визначити режими наплавлення: силу струму  $I$ , напругу  $U$ , швидкість подачі електродного дроту  $V_{др}$ , швидкість наплавлення  $V_n$ , частоту обертів деталі  $n$ , крок наплавлення  $S$ , параметри установки електродного дроту: виліт електрода  $a$ , кут нахилу електрода  $\alpha$ , зміщення електрода  $\beta$ , частоту  $f$  і амплітуду  $A$  коливань електрода.



Визначені параметри (швидкість подачі дроту  $V_{др}$ , частоту обертання деталі  $n$ , крок подачі  $S$ ) уточнити за характеристиками головки і токарного верстата.

Обчислити машинний час наплавлення  $T_m$  і витрати електродного дроту  $G_{др}$  та вуглекислого газу  $Q_{CO_2}$  на наплавлення поверхні деталі.

Розробку технології наплавлення подати в п. 2 звіту, результати розрахунків занести до операційної карти, п. 3 звіту.

6. Разом з майстром підготувати наплавочну установку до роботи. Заправити електродний дріт через механізм подачі в мундштук. Налагодити обладнання на запроєктовані режими (швидкість подачі дроту, частоту обертання деталі, крок наплавлення, кути нахилу, вміщування і виліт електрода, амплітуду коливань, витрати захисного газу, силу струму і напругу).

Установити деталь одним кінцем у патрон, ретельно відцентрувати, закріпити, підперти другий кінець центром. Радіальне биття наплавлюваної поверхні  $\Delta_6 \leq 0,1$  мм. Зачистити поверхню від забруднень до металічного блиску. Установити захисний екран.

7. Наплавити деталь. Переконавшись у безпеці присутніх у приміщенні, з дозволу викладача увімкнути джерело живлення. Надіти фартух, рукавиці, захисні окуляри. Включити електродвигун верстата, підігрівач газу. Подати газ. Рукоюткою верстата включити обертання деталі. Увімкнути зварювальний струм, подачу супорта й електродного дроту.

Виконати наплавлення відновлюваної ділянки. Після наплавлення послідовно вимкнути подачу дроту, струму, верстата, газу, випрямляч. Відкріпити і зняти деталь з верстата.

8. Проконтролювати виконання наплавлювальної операції. Визначити наявність раковин, тріщин, непроварів. Виміряти діаметр напавленої поверхні деталі. Результат записати в п. 4 звіту.

9. Провести організаційно-технічне обслуговування робочого місця. Привести в початковий стан інструмент, деталь, документацію, прибрати верстат, обладнання. Здати робоче місце майстрові.

10. Захист результатів роботи. До п. 5 звіту записати висновки. Оформлений звіт здати викладачеві.



**5. Контрольні запитання.** 1. Яка суть і межі використання вібродугового наплавлення? 2. Яке обладнання і пристрої використовують для вібродугового наплавлення? 3. Яка будова і головні параметри наплавочної головки, випрямляча? 4. Які параметри режиму вібродугового наплавлення? 5. Яка послідовність розробки технологічної операції вібродугового наплавлення? 6. Як вибирають матеріали для вібродугового наплавлення? 7. Як визначити машинний час для наплавлення?

## **Лабораторна робота № 6** **Відновлення деталей наплавленням під шаром флюсу**

**1. Обладнання, інструмент.** Установа для наплавлення в комплекті: наплавочна головка А-580М, зварювальний перетворювач ПСО-500, верстат для установки головки, верстат для кріплення котка, щит розподільний, зварювальний дріт, флюс, з'єднувальні кабелі, підтримуючий або опорний каток, молоток слюсарний, зубило слюсарне, плоскогубці комбіновані, ключі гайкові 10×12, 11×14, 17×19, 22×24, 24×27 мм, штангенциркуль ШЦ II-250-0,05, щітка металева, щиток захисний, фартух, рукавиці.

**2. Суть автоматичного наплавлення під шаром флюсу** (рис. 1) полягає у тому, що в зону горіння дуги 4, утвореної між деталлю 1 і електродним дротом 2, що безперервно рухається, подається флюс 3. Під дією високої температури дуги відбувається плавлення металу деталі, електроду і частини флюсу, який утворює еластичну оболонку 6 навколо дуги, що захищає її зону горіння і ванночку з розплавленим металом на поверхні деталі 5 від шкідливої дії повітря. У міру віддалення від дуги за рахунок обертання деталі зварювальна ванна охолоджується, рідкий метал кристалізується і формує наплавочний шов 7, зверху якого утворюється шлакова кірка 8.

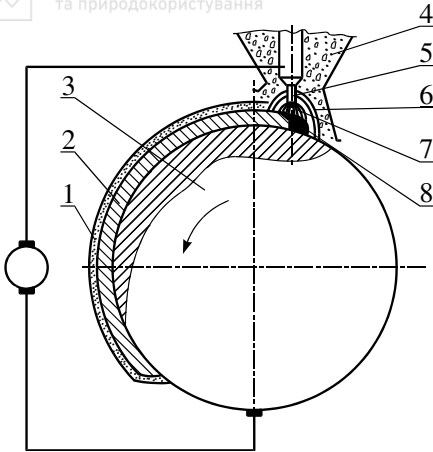


Рис. 1. Схема наплавлення під шаром флюсу: 1 – шлакова кірка; 2 – наплавлений шар; 3 – деталь; 4 – флюс; 5 – електродний дріт; 6 – еластична оболонка; 7 – електрична дуга; 8 – ванночка з розплавленим металом

Вона сповільнює охолодження наплавленого металу і поліпшує умови його структурних перетворень.

В зв'язку з тим, що виникають труднощі з утримуванням розплавленого металу на поверхні деталі (при недостатньому охолодженні шва утруднено видалення шлакової кірки), наплавлення під шаром флюсу в ремонтній практиці використовують для відновлення циліндричних поверхонь діаметром не менш як 50 мм і для зварювання та наплавлювання плоских поверхонь.

**3. Зварювальні та наплавлювальні матеріали і флюси.** Зварювальні і наплавлювальні дроти залежно від хімічного складу поділяють на три групи: низьковуглецеві, леговані та високолеговані. Низьковуглецеві зварювальні (Св-08, Св-08А, Св-08АА, Св-08ГА, Св-10Г2) і наплавлювальні (Нп-30, Нп-40) дроти містять до 0,12% вуглецю і призначені для зварювання та наплавлювання мало- і середньовуглецевих і деяких низьколегованих сталей.

Леговані зварювальні (Св-08Г2С, Св-08ХГСМФА та ін.) і наплавлювальні (Нп-10Г3, Нп-30Х та ін.) дроти містять до 6% легованих елементів. Їх застосовують для зварювання і наплавлення вуглецевих і легованих сталей.

Високолеговані зварювальні (Св-12Х13, Св-06Х19М9Т та ін.) і наплавлювальні (Нп-2Х14, Нп-45Х2В8 та ін.) дроти використовують для зварювання і наплавлювання нержавіючих, вогнетривких та інших спеціальних сталей.

Широко застосовують для наплавки деталей під шаром флюсу порошкові дроти, що виготовляються на спеціальних верстатах методом волочіння із сталльної маловуглецевої стрічки і порошку,



який містить феросплави й графіт марок ПП-АН-125, ПП-У15, ПП-Х12М-0, ПП-2Г13А та ін.

*Зварювальні флюси* призначені для захисту зварювальної зони від повітря, легування шва, для забезпечення стійкого горіння дуги і формування наплавлюваного валька та інших функцій.

Розрізняють плавлені та неплавлені флюси. Плавлені флюси – штучні силікати. До недоліків цих флюсів відносяться відсутність у їх складі феросплавів, вільних металів, вуглецевих речовин, внаслідок чого обмежуються їх розкислювальні та легуючі властивості. Здебільшого в ремонтній практиці застосовують флюси АН-348А, АН-60, АН-20, ОСЦ-45, що забезпечують при використанні вуглецевих і низьколегованих електродних дротів високу якість наплавлених швів.

Неплавлені (керамічні) флюси складаються з газоподібних, шлакоутворюючих, розкислювальних, модифікованих, легованих з'єднувальних елементів і дають можливість легувати наплавлений шов у широких межах при використанні дешевих низьковуглецевих електродних дротів. Керамічні флюси менш міцні і більш гігроскопічні порівняно з плавленими.

Для наплавки деталей застосовують керамічні флюси АНК-18, АНК-19, АНК-30, ЖСН-1, які при наплавленні маловуглецевим дротом забезпечують високу твердість і стійкість проти спрацювання наплавленого металу.

Флюси-суміші виготовляють здебільшого із плавлених і керамічних флюсів або на основі плавлених флюсів з додаванням ферохрому, феромарганцю, графіту. Виготовляють флюси-суміші з властивостями легованого флюсу, застосування якого дає можливість значно підвищити твердість і стійкість наплавленого шару.

Лабораторна установка (рис. 2) призначена для демонстрування наплавлення під шаром флюсу на прикладі реборд ходових котків тракторів класу 10 кН. Установка складається з наплавочного автомату (головки) А-580М 5, зварювального перетворювача ПСО-500 1, верстата для кріплення головки 2, верстата для кріплення деталі 7, електричної шафи 3, котка 6, з'єднувальних кабелів 4.



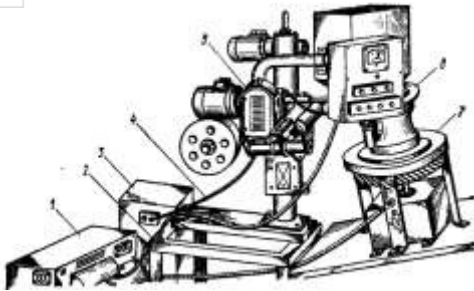


Рис. 2. Установка для наплавлення реборд ходових катків під шаром флюсу: 1 – зварювальний перетворювач; 2 – верстат кріплення головки; 3 – електрична шафа; 4 – з'єднувальні та монтажні кабелі і проводи; 5 – наплавочна головка; 6 – коток; 7 – верстат для кріплення деталі.

Наплавочна головка А-580М призначена для автоматичного наплавлення електродним дротом деталей діаметром від 50 до 650 мм і характеризується такими параметрами: напруга живлення трифазної мережі – 380 В; зварювальний струм при ПВ 65% – до 600 А; струм – постійний; діаметр електродного дроту 1-3 мм; швидкість подачі електродного дроту – 49-109 м/год. (17 ступенів); швидкість наплавлення – 12-40 м/год.; вертикальний хід головки – 325 мм; швидкість вертикального переміщення головки – 0,25 м/хв.; габаритні розміри автомата – 925×1200×980 мм; маса автомата (без дроту і флюсу) – 180 кг; габаритні розміри шафи управління – 370×415×400 мм; маса – 35 кг; місткість бункера для флюсу – 12 дм<sup>3</sup>.

Зварювальний автомат складається з механізму подачі електродного дроту, підвіски, колони, механізму піднімання колони, мундштука, кронштейна з бункером для флюсу і пульта керування, шафи керування (окремий вузол), зварювальних і монтажних кабелів.

Механізм подачі дроту складається з електродвигуна, двоступеневого редуктора із змінними шестірнями для регулювання подачі електродного дроту, пари роликів – одного приводного і одного притискового.

Підвіска призначена для кріплення подавального механізму і забезпечує установку мундштука з кутом нахилу ( $\pm 30^\circ$ ) відносно вертикалі, закріплюється на гільзі.

Подача електродного дроту в зону зварювання здійснюється двома змінними мундштуками для дроту діаметром 1,0-1,8 мм і 2-3 мм, на яких розміщена клема для підключення струму для зварю-



вання.

Колона автомата жорстко кріпиться до верстата і є спрямовуючою для гільзи підвіски з механізмом подачі дроту, кронштейна з бункером і пультом керування. Переміщується гільза механізмом піднімання, який складається з електродвигуна, черв'ячного редуктора і ходового гвинта.

Безперебійна подача флюсу в зону горіння зварювальної дуги забезпечується бункером.

Керування автоматом здійснюється за допомогою пульта, на якому встановлено вольтметр, трикнопковий блок для управління зварювальним ланцюгом і механізмом подачі електрода, дві пари кнопок – для вмикання і вимикання механізму піднімання і обертання деталі, перемикач зміни напрямку піднімання і обертання.

Апаратура живлення механізмів автомата і управління зварювальним ланцюгом розміщена в шафі керування, яка підключена до трифазної мережі 380 В.

Як джерело живлення зварювального ланцюга застосовують однопостовий моторогенераторний перетворювач ПСО-500, який характеризується такими параметрами: тип генератора – ГС-500; номінальна напруга – 40 В; напруга холостого ходу – 55-90 В; номінальний струм при ПВ 65% – 500 А; межі регулювання струму становлять 125-600 А; номінальна потужність електродвигуна – 28 кВт; частота обертання вала електродвигуна – 1450 об./хв.; к.к.д. перетворювача – 59%; коефіцієнт потужності – 0,9; габаритні розміри – 1400×770×100 мм; маса – 540 кг.

Перетворювач складається із зварювального генератора постійного струму, трифазного короткозамкненого електродвигуна і пускорегулювальної апаратури. Якір генератора і ротор електродвигуна насажені на загальний вал.

Зварювальний генератор із самозбудженням і живленням намагнічувальної обмотки від додаткової щітки і однієї з основних щіток має падаючу характеристику, що виникає при розмагнічувальній дії послідовної обмотки збудження.

Напруга генератора плавно регулюється реостатом, змінюючи струм в ланцюзі намагнічувальної обмотки збудження. Регульований реостат, встановлений на корпусі перетворювача, має показчик – величини зварювального струму.

У лабораторній установці колона автомата закріплюється на



спеціальному верстаті з ручною поздовжньою подачею електрода відносно наплавленої поверхні по спрямовуючих полозках пристрою. Ходові котки кріплять на спеціальному верстаті, який складається з рами, механізму обертання деталі, пристрою для збирання флюсу.

Механізм обертання включає двоступеневий черв'ячний редуктор і відкриту зубчасту передачу із загальним передаточним числом  $i = 6500$ , приводиться в обертання електродвигуном трифазного струму.

**4. Проектування технологічного процесу.** Якість наплавленого металу, твердість і стійкість проти спрацювання залежать від марки електродного дроту, флюсу і режимів наплавлення.

*Вибір електродного дроту і флюсу.* Марку електродного дроту вибирають відповідно до хімічного складу металу наплавленої деталі, необхідної твердості і стійкості проти спрацювання. Якщо не потрібні велика твердість і стійкість, використовують дріт марок Св-08, Св-08А, Нп-30, Нп-40, а якщо потрібні велика твердість і стійкість, то використовують дріт марок Св-30ХГСА, Нп-80, Нп-10ГЗ, Нп-3Х13, Нп-30ХГСА та інші. Плавлені флюси АН-348А, АН-60, ОСЦ-45 використовують, коли не потрібні велика твердість і стійкість проти спрацювання. З цими флюсами використовують дроти марок Св-08, Нп-30, Св-18ХГСА, Нп-30ХГСА, Св-08Г2С, Нп-80 та інші.

Неплавлені флюси АНК-18, АНК-19 використовують при наплавленні деталей, робочі поверхні яких повинні мати підвищену твердість без термічної обробки. До таких деталей належать опорні і підтримуючі котки, напрямні колеса, колеса кранів, осі тракторів і екскаваторів, опорно-оберткові круги тощо.

Флюси-суміші можна добути із суміші флюсів АН-384А і АНК-18, співвідношення яких залежить від властивостей наплавленого металу.

Діаметр електродного дроту вибирають залежно від товщини шару і діаметра деталі.

У режим наплавлення металу під флюсом входять такі параметри: сила і рід струму, напруга електричної дуги, швидкість наплавлення, швидкість подачі електродного дроту, крок наплавлення, зміщення електрода відносно зеніту, виліт електрода, обертальна



швидкість деталі тощо.

*Сила струму* впливає на глибину проплавлення і продуктивність процесу. Із збільшенням густини струму збільшується глибина проплавлення і зростає продуктивність, але погіршується формування наплавленого валика, збільшуються ймовірність проплавлення тонкостінних деталей і можливість їх деформації. Тому струм повинен бути мінімальним, але достатній для забезпечення стійкого горіння дуги. Сила струму вибирається залежно від діаметра наплавлюваної деталі або товщини стінки в місці наплавлення. Здебільшого наплавлення деталей проводять при постійному струмі зворотної полярності.

*Напруга.* Із збільшенням напруги збільшується довжина дуги. Це приводить до розширення шва при практично незмінній глибині проплавлення. Робочий діапазон напруг для наплавочних робіт становить 26-36 В.

*Швидкість наплавлення* визначає розміри і форму перерізу наплавочного валика. Із збільшенням швидкості до 20 м/год. збільшується ширина валика, а глибина проплавлення зменшується за рахунок відносно більшої кількості розплавленого металу на одиницю довжини і його витіснення дугою на поверхню деталі. Збільшення швидкості з 20 м/год. до 40 м/год. супроводжується зменшенням ширини валика при практично незмінній глибині проплавлення. Подальше збільшення швидкості наплавлення зменшує глибину проплавлення і ширину валика.

*Швидкість подачі* електродного дроту залежить від сили струму і напруги і знаходиться в межах 50-500 м/год. На практиці її вибирають пробним наплавленням за якістю шва.

*Крок наплавлення* встановлюють так, щоб наступний валик перекривав попередній на  $1/3$  його ширини.

*Зміщення дроту* від вертикалі в бік, протилежний обертанню деталі, поліпшує умови формування шва при наплавленні циліндричних поверхонь. Величина зміщення залежить від діаметра відновлюваної деталі і для деталей діаметром 40-70 мм становить від 3 до 8 мм, для 70-100 мм – від 8 до 15 мм, для 100-150 мм – 15-20 мм, для 150-200 мм – 20-30 мм, для діаметрів більш як 200 мм – 30-40 мм.

*Виліт електрода* приймається залежно від діаметра дроту і потрібної глибини проплавлення. Збільшення вильоту приводить до



зменшення глибини проплавлення. Здебільшого виліт електрода приймають в межах 15-30 мм.

Оскільки режими наплавлення по-різному впливають на якість напавленого металу, їх здебільшого назначають комплексно. Рекомендації щодо вибору режимів наплавлення для головки А-580М наведено в табл. 1.

Таблиця 1  
Режими наплавлення для головки А-580М

Діаметр деталі, мм	Швидкість наплавлення, м/год.	Сила струму, А	Напряга дуги, В	Крок наплавлення, мм	Діаметр електродного дродуту, мм	Товщина шару (на одну сторону), мм
50-60	16-24	140-150	26-28	3	1,6	1,5-2,0
67-75	16-28	170-180	26-28	3,5	1,6	1,8-2,5
80-100	16-32	180-200	28-30	4-5	2,0	2,5-3,5
150-200	16-36	220-250	30-32	5-6	2-3	3-5
250-300	16-36	250-280	30-32	6-7	2-3	3-5

Оскільки у верстата не передбачено регулювання обертів, кількість обертів шпинделя на лабораторній установці визначають відповідно до кінематичного ланцюга верстата кріплення котка за формулою

$$n_k = \frac{n_{дв}}{i_{заг}}, \quad (1)$$

де  $n_{дв}$  – кількість обертів вала електродвигуна (відповідно до характеристики двигуна);

$i_{заг}$  – загальне передаточне число,  $i_{заг} = i_{чп} \cdot i_{зн}$ ;  $i_{чп}$  – передаточне число двоступеневого черв'ячного редуктора;  $i_{зн}$  – передаточне число зубчастої передачі,  $i_{заг} = 6500$ .

Машинний час наплавлення однієї реборди

$$T_m = \frac{B \cdot i}{n \cdot S}, \quad (2)$$

де  $B$  – ширина реборди котка, визначається вимірюванням або визначається за формулою



$$B = \frac{D_3 - D_0}{2 \cos \beta_p}, \quad (3)$$

де  $D_3$  – зовнішній діаметр реборди; мм;

$D_0$  – діаметр бігової доріжки котка, мм;

$\beta_p = 12^\circ$  – кут нахилу реборди;

$i = t_p/t$  – кількість наплавлюваних шарів на поверхню реборди;

$t_p$  – розрахункова товщина наплавлюваного шару, мм;

$t$  – товщина шару наплавлення на прийнятому режимі, мм;

$S$  – крок наплавлення, мм.

Витрати електродного дроту на наплавлення реборди

$$G_{\partial p} = \frac{\pi}{4} \cdot d_{\partial p}^2 \cdot v_{\partial p} \cdot T_m \cdot \gamma. \quad (4)$$

**5. Послідовність виконання роботи.** 1. Ознайомитись з методичними вказівками щодо виконання лабораторної роботи, зразком звіту про її виконання.

З'ясувати суть відновлення деталей наплавлення під шаром флюсу. Ознайомитись з обладнанням для наплавлення під шаром флюсу, зв'язком властивостей напавленого металу з матеріалами і режимами наплавлення, межами використання наплавлення під шаром флюсу під час ремонту меліоративних і будівельних машин.

2. Підготувати вихідні дані для виконання роботи. У п. 1 звіту описати оснащення робочого місця, призначення і головні параметри обладнання для наплавлення під шаром флюсу. Виготовити форму операційної карти наплавлення під шаром флюсу.

3. Ознайомитись з організацією робочого місця для наплавлення деталей під шаром флюсу, розміщенням обладнання, пристроїв, документації. Вивчити конструктивно-технологічну характеристику котка, який відновлюється.

Вивчити головні вузли і органи керування наплавочної головки, зварювального перетворювача, пристроїв для кріплення головки і котка, паспортні характеристики обладнання і матеріалів для наплавлення. Повторити правила техніки безпеки роботи на установці.

Без дозволу установку не вмикати!

4. Установити величину спрацювання реборди котка  $\Delta_p$ , обчис-



лити товщину наплавлення реборди:

$$t_p = \Delta_p + z, \quad (5)$$

де  $z$  – припуск на обробку реборди, мм (для точіння  $z \geq 1$  мм).

Розрахунки товщини наплавлення і наступні розрахунки режиму наплавлення виконати в п. 2 звіту.

5. Розробити технологічний процес відновлення котка. Ознайомитись з технічними вимогами до відновленої реборди. Підібрати марку і діаметр зварювального дроту і флюсу, обладнання, пристрої, інструмент. Вивчити спосіб базування і кріплення котка для наплавлення реборд. Скласти план операції з відновлення реборди.

Визначити режими наплавлення: силу струму  $I$ , напругу  $U$ , швидкість подачі електродного дроту  $v_{др}$ , швидкість наплавлення  $v_n$ , частоту обертів котка  $n_k$ , крок наплавлення  $S$ , параметри установки дроту, зміщення мундштука і виліт електрода.

Визначені параметри  $v_{др}$  і  $n_k$  уточнити за характеристиками головки і верстата кріплення котка.

Обчислити машинний час наплавлення реборди  $T_m$  і витрати електродного дроту  $G_{др}$ .

Розробку технології наплавлення подати в п. 2 звіту, результати розрахунків занести до операційної карти, п. 3 звіту.

6. Разом з майстром підготувати наплавочну установку до роботи. Заповнити бункер флюсом, закріпити катушку з електродним дротом, заправити дріт через подавальний механізм і мундштук, налагодити механізм подачі дроту на запроєктовану швидкість, користуючись даними табл. 2.

Таблиця 2

Швидкість подачі дроту, кількість зубів шестерень

$v_{др}$ , М/ГОД	49	57,4	66,5	76,6	87,3	99,5	113	128	144	163	184	208	263	286	306	352	408
$z_1$	16	18	20	22	24	26	28	30	32	34	36	38	40	42	44	46	48
$z_2$	50	48	46	44	42	40	38	36	34	32	30	28	26	24	22	20	18

Ручним механізмом поздовжньої подачі верстата кріплення головки, механізмом вертикального переміщення автомата, пристроєм повороту мундштука, механізмом подачі дроту встановити виліт



електродного дроту і орієнтувати його положення відносно поверхні реборди котка. Перевірити полярність наплавлення («-» закріплюють на клемі мундштука).

7. Наплавити деталь. Переконайтесь у безпеці присутніх у приміщенні, з дозволу викладача запустити зварювальний перетворювач і у разі потреби відрегулювати силу струму. Кінець електродного дроту механізмом подачі дроту «закоротити» на реборду, відкрити заслінку бункера з флюсом, сформувати флюсом зону захисту зварювальної дуги. Увімкнути привід обертання деталі і подачу струму у зварювальний ланцюг. У процесі наплавлення контролювати силу струму, напругу, подачу флюсу в зону зварювання, видалення шлакової кірки. Стежити за положенням початку зварювального шва відносно електродного дроту. Досягнувши початку шва, механізмом верстата кріплення головки змістити електрод на величину кроку наплавлення.

Закінчивши наплавлення реборди, вимкнути електродвигун механізму подачі дроту, подачу струму у зварювальний ланцюг, перекриттям засувки припинити подачу флюсу, вимкнути механізм обертання деталі, зварювальний перетворювач, подачу струму на розподільну шафу. Відкріпити і зняти деталь з верстата.

8. Проконтролювати виконання наплавлювальної операції. На око визначити наявність раковин, тріщин, непроварів. Виміряти товщину напавленої реборди. Результати записати в п. 4 звіту.

9. Провести організаційно-технічне обслуговування робочого місця. Привести в початковий стан інструмент, деталь, документацію, приборати верстат, обладнання. Здати робоче місце майстрові.

10. Захист результатів роботи.

**6. Контрольні запитання.** 1. У чому суть наплавлення під шаром флюсу? 2. З яких елементів складається установка для наплавлення під шаром флюсу? 3. Яка будова, робота, головні параметри наплавочного автомату? 4. Як розраховують товщину наплавлюваного металу на спрацьовану поверхню? 5. Як впливають режими наплавлення на якість наплавлення, глибину проплавлення основного металу, формування напавленого шва, стабільність горіння дуги? 6. Яка послідовність проектування технологічної операції наплавлення?





## Лабораторна робота № 7.

### Відновлення деталей електромеханічною обробкою

**Обладнання, інструмент.** Установа для електромеханічної обробки в комплекті: знижувальний трансформатор, токарний верстат, електроконтактний пристрій, ізольована державка з набором твердосплавних пластин, силові кабелі, мікрометр, індикаторний нутромір, індикаторна головка із стояком, набір еталонів шорсткості по сталі, ключі гайкові, захисні окуляри.

#### Зміст роботи.

**7.1. Сутність електромеханічного відновлення і зміцнення деталей.** Суть електромеханічної обробки полягає в тому, що через місце контакту інструменту з деталлю проходить струм великої сили і низької напруги. Це приводить до сильного локального нагрівання поверхні, чим спричинюється зниження міцності і твердості металу та полегшуються деформація і згладжування металу деталі під тиском інструменту в процесі обробки, а після закінчення обробки поверхневий шар зміцнюється.

Електромеханічна обробка (ЕМО) забезпечує достатню точність розмірів, необхідну шорсткість поверхні  $Ra \geq 0,32$  мкм зі зміцненим поверхневим шаром металу і цим підвищує стійкість деталі проти спрацювання. У ремонтному виробництві ЕМО набула поширення при відновленні циліндричних поверхонь із спрацюванням не більше як 0,35 мм (опорні шийки валів, поверхні спряження деталей тощо), а також для зміцнення деталей після інших видів обробки.

Схема установки для ЕМО наведена на рис. 7.1. Деталь 5 закріплюється у патроні токарного верстата 4 і підпирається центром задньої бабки 6. Інструмент 7 закріплюється в різцетримачі верстата. Деталь та інструмент з'єднані з вторинною обмоткою 2 знижувального трансформатора через електроконтактний пристрій і клему державки.

Електроконтактний пристрій, токарний патрон з латунним кільцем і щіткотримач з мідно-графітними щітками, з кріпленням для клеми кабеля вторинної обмотки трансформатора закріплюється на напрямних станини верстата, ретельно ізолюється від верстата. Закріплена в державці пластина встановлюється у різцетримач так,



щоб її середина розміщувалась по лінії центрів верстата.

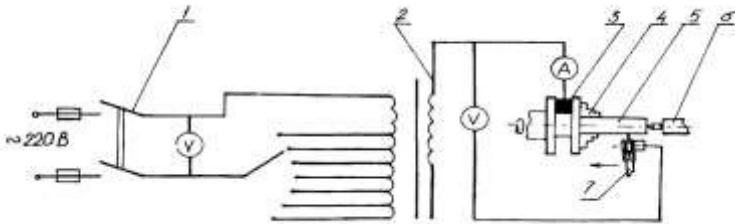


Рис. 7.1. Принципова схема електромеханічної обробки деталі на токарному верстаті:

1 – вимикач ; 2 – вторинна обмотка; 3 – струмопідвідний пристрій; 4 – патрон; 5 – деталь; 6 – задня бабка; 7 – тримач з робочим інструментом

Струм від мережі живлення 220В/380В подається на первинну обмотку трансформатора через магнітний пускач, який керується переносною кнопковою станцією. Із вторинної обмотки струм через електроконтактний пристрій і державку подається у зону контакту деталі та інструменту.

При проходженні струму великої сили і малої напруги в зоні контакту інструменту з деталлю поверхневий шар металу швидко нагрівається до температури 800-900°C. Під тиском інструменту 2 відбувається місцева деформація поверхні деталі  $D_2$  у вигляді випнутих гребенів діаметром  $D_1$ , поверхня набирає різеподібної форми (рис. 7.2).

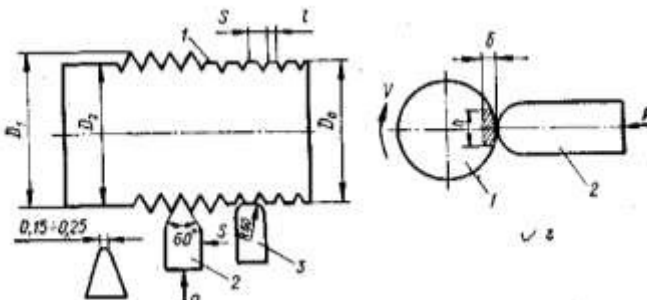


Рис. 7.2. Схема відновлення електромеханічною обробкою:

1 – деталь; 2, 3 – висаджувальний і згладжу вальний інструмент;  $D_2$  – діаметр до висаджування;  $D_1$  – діаметр після висаджування;  $D_0$  – діаметр після згладжування;  $\delta$  – глибина зміцнення.



Після заміни висаджувальної пластини 2 на згладжувальну 3 у зоні контакту нагрівається верхня поверхня гребенів і пластина 3 деформує поверхню гребенів до початкового розміру  $D_0$ .

На рис. 7.3 показана схема утворення висадженої поверхні, з якої видно, що висаджений профіль може створюватися як за рахунок збільшення зусилля  $P$ , так і за рахунок повторних проходів. В міру збільшення зусилля метал, що контактує з роликом, піддається усе більшим пластичним деформаціям і видавлюється назовні уздовж контуру пластини, а остання, вдавлюючись в метал, утворює западину, яка збільшується у своїх розмірах. Таким чином, у міру збільшення зусилля, відстань між нерівностями, які обмежують виступ, зменшується. Метал, що знаходиться посередині виступів, майже не піддається деформаціям, що підтверджується його мікроструктурою і вимірами мікротвердості по перетині профілю. При утворенні профілю за рахунок повторних проходів з однаковим тиском відбувається аналогічне явище. При максимальному висадженому для даної подачі профілі, нерівності виступів майже з'єднуються між собою.

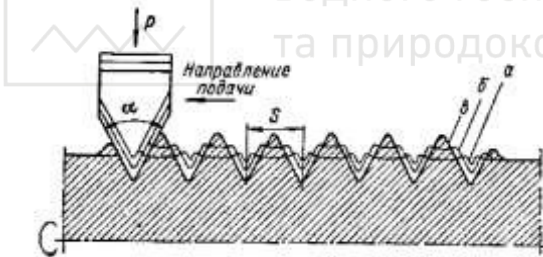


Рис. 7.3. Схема утворення висадженої поверхні:  
а – профіль поверхні після першого проходу;  
б – після другого проходу; в – після  $t$ -го проходу

При ЕМО об'єм нагрітого металу незначний відносно об'єму деталі, що забезпечує велику швидкість охолодження за рахунок відведення теплоти в тіло деталі і загартування поверхневого шару. Це так зване електромеханічне загартування.

У лабораторній установці використовується інструмент у вигляді ізольованої державки з болтом і притискачем для кріплення змінних твердосплавних пластинок і різьбовим отвором для кріплення кабеля від вторинної обмотки трансформатора. Робоча поверхня інструменту спеціально заточена і виготовлена з твердосплавних пластинок із сплаву Т15К6.

Закріплена в державці пластина встановлюється у різцетримач



так, щоб її середина розміщувалась по лінії центрів верстата.

Джерелом живлення є переобладнаний зварювальний трансформатор, вторинна обмотка якого складається з двох котушок по три витки в кожній, з'єднаних паралельно. Котушки виготовлені із шин, з просвердленими отворами для ступеневого регулювання сили струму, за рахунок зміни кількості витків вторинної обмотки. Безступеневе регулювання струму забезпечується переміщенням залізного осердя.

Трансформатор забезпечує напругу 1-5В і силу струму 300-1000А. Контролюються режими струму вольтметром і амперметром. Лабораторна установка змонтована на верстаті 1624М.

Розмір висадки  $\Delta D$  металу при відновленні поверхонь електро-механічною обробкою визначають за формулою

$$\Delta D = \frac{S \cdot \Delta D_1 \cdot K_1}{S - 3,46 \cdot \Delta D_1}, \quad (7.1)$$

де  $\Delta D_1$  – збільшення діаметра після згладжування, мм;

$S$  – подача інструменту при висадці, мм/об;

$K_1$  – коефіцієнт повноти профілю за середніх умов обробки,

$K_1 = 1,6$ .

Характеристикою електромеханічного зміцнення є величина  $\delta$  – глибина зміцненого шару. Природно, ЕМО не забезпечує суцільного контакту спряження поверхні вала з підшипником або маточиною. Для забезпечення заданої посадки можна задавати збільшені натяги, які не повинні сприяти деформаціям охоплюючої деталі.

Величину  $\delta$  – глибину зміцненого шару обчислюють за формулою

$$\delta = \frac{K \cdot \mu \cdot (\eta \cdot I \cdot U + 0,098 \cdot P \cdot V \cdot f)}{C \cdot v \cdot B \cdot \gamma \cdot T_\delta}, \quad (7.2)$$

де  $I$  – сила струму вторинного ланцюга трансформатора, А;

$U$  – напруга вторинного ланцюга трансформатора, В;

$P$  – зусилля нормального тиску при згладжуванні, Н;

$V$  – швидкість згладжування, см/с;

$B$  – ширина контакту інструменту з деталлю, см;

$C$  – питома теплоємність матеріалу деталі, Дж/(кг·К);

$\gamma$  – густина матеріалу деталі, г/см<sup>3</sup>;



$T_{\phi}$  – температура фазового перетворення матеріалу деталі, °С;

$f$  – коефіцієнт тертя при згладжуванні;

$\eta$  – коефіцієнт втрати теплоти у вторинному ланцюгу трансформатора;

$\mu$  – коефіцієнт кількості теплоти, що утворилася в зоні контакту і відводиться до деталі;

$K$  – коефіцієнт кількості теплоти, яку вбирає надвисокотемпературний об'єм (об'єм, температура нагрівання в якому вища за температуру фазового перетворення сталі).

Для визначення глибини зміцнення  $\delta$  відновлюваних поверхонь рекомендується наступна приближена залежність:

$$\delta = 0,00056 \frac{I \cdot U}{v} + 0,00205 \text{ мм}, \quad (7.3)$$

де  $I$  – значення сили струму при зміцненні, А;

$U$  – напруга, В;

$v$  – швидкість вигладжування, м/хв.

**7.2. Проектування технологічного процесу.** При відновленні деталей ЕМО продуктивність обробки, розмір контактної поверхні та її шорсткість, твердість і стійкість проти спрацювання поверхні забезпечують певними електричними ( $I$ ,  $U$ ), кінематичними ( $v$ ,  $S$ ,  $n$ ) і силовими ( $P$ ) факторами.

Рекомендовані для відновлення нерухомих посадок режими електромеханічної обробки наведені в табл. 7.1.

Таблиця 7.1

Рекомендовані режими електромеханічної обробки деталей

Вид обробки	Стан деталі	Сила струму, А	Швидкість наплавлення, м/хв	Кількість проходів	Зусилля, Н
Висадка	Незагартована	450-550	4-6	1-2	600-800
	Загартована	550-600	1,5-2,5	1-2	900-1200
Згладжування	Незагартована	400-450	12-15	2-3	300-400
	Загартована	500-550	8-12	2-3	400-600



Подача залежить від максимальної величини висадки  $\Delta D$ , яка, в свою чергу, залежить від належного збільшення діаметра після згладжування  $\Delta D_1$  та умов забезпечення максимальної повноти контактування (табл. 7.2).

Таблиця 7.2

Залежність подачі від розмірів висаджування і згладжування

Подача, мм/об	Збільшення діаметра, мм	
	після згладжування	після висаджування
1	до 0,10	0,30
1-1,15	0,15-0,20	0,40-0,60
1,5-2	0,26-0,30	0,75-0,90
2-2,6	0,35-0,40	1,10-1,30

Машинний час для електромеханічної обробки визначають за формулою

$$T_M = \frac{L \cdot i}{n \cdot S}, \quad (7.3)$$

де  $L$  – довжина обробки, мм;

$n$  – кількість обертів деталі, які обчислюють залежно від швидкості обробки.

Слід враховувати, що між висаджуванням і згладжуванням повинен бути гарантований мінімальний коефіцієнт повноти контакту  $k$  відновлюваної поверхні деталі, який визначається за відомою залежністю:

$$k = \frac{l_k}{L} = \frac{l_1}{S} \quad (7.4)$$

де  $l_k$  – сумарна довжина контакту відновленого спряження, мм;

$L$  – довжина посадочної поверхні, мм;

$l_1$  – довжина виступу, мм;

$S$  – крок канавок, мм (подача інструменту при висаджуванні, мм/об).

Рекомендується, щоб значення  $k$  було не менше 0,67.

**7.3. Послідовність виконання роботи.** 1. Ознайомитись з методичними вказівками щодо виконання лабораторної роботи, з зразком звіту про її виконання.



Вивчити суть відновлення деталей електромеханічною обробкою ознайомитись з обладнанням для ЕМО, зв'язком властивостей відновленої поверхні з режимами обробки, межами використання ЕМО для транспортних засобів.

2 Підготувати вхідні дані для виконання роботи. У п.1 звіту описати оснащення робочого місця, призначення і головні параметри обладнання для ЕМО. Накреслити схему установки для ЕМО і схему електромеханічного відновлення вала, п.2 звіту. Виготовити форму операційної карти електромеханічної обробки, п.3 звіту.

3. Ознайомитись з організацією робочого місця для електромеханічної обробки, розміщенням обладнання, пристроїв, інструменту документацією.

Вивчити конструктивно-технологічну характеристику деталі (вал з підшипником дають на занятті).

Вивчити головні вузли і органи керування установкою, особливості будови трансформатора, електроконтактного пристрою, робочого інструменту, систему ізоляції, кріплення деталі та інструменту, характеристики обладнання і матеріалів для ЕМО.

Повторити правила техніки безпеки роботи на установці.

Без дозволу установку не вмикати!

4. — Визначити зазор у спряженні вала з підшипником. Вимірювання виконати для різних перерізів вала і за одержаними результатами обчислити середнє значення зазору.

Обчислити величину збільшення діаметра шийки після згладжування:

$$\Delta D_1 = S_{\phi} + N_{\max}, \quad (7.5)$$

де  $N_{\max}$  – максимальний натяг у спряженні підшипника з валом;

$N_{\max} = eS - IE$  – відповідно верхнє відхилення діаметра вала і нижнє відхилення діаметра підшипника.

За величиною  $\Delta D_1$  визначити величину висадки  $\Delta D$ .

Розрахунки величини висадки і наступні розрахунки режимів ЕМО виконувати в п. 2 звіту.

5. Розробити технологічний процес ЕМО деталі. Ознайомитись з технічними вимогами до відновленої поверхні. Підібрати обладнання, пристрої, інструмент.

Вивчити спосіб базування і кріплення деталі. Скласти план опе-



рацій відновлення шийки вала, послідовність їх виконання, зміст переходів, методи контролю.

Визначити режими наплавлення: силу струму  $I$ , напругу  $U$ , швидкість обробки  $V$ , подачу  $S$ , зусилля нормального тиску інструменту  $P$ , частоту обертів деталі  $n$ , кількість проходів і для висадки і згладжування.

Величину подачі  $S$  і частоту обертання деталі  $n$  беруть відповідно до характеристики верстата.

Для визначених режимів обчислюють глибину зміцнення поверхневого шару шийки вала  $\delta$ .

Розрахувати машинний час висадки і згладжування шийки вала.

Розрахунки параметрів ЕМО подати в п.2 звіту, результати розрахунків занести до операційної карти, п.3 звіту.

6. Разом з майстром підготувати установку до роботи. Закріпити деталь на верстаті, ретельно відцентрувати її. Радіальне биття шийки  $\Delta_{\phi} \leq 0,05$  мм. Закріпити твердосплавну пластинку Т15К6 для висадки у державці. Установити державку в різцетримачі так, щоб середина пластини знаходилась на рівні лінії центрів верстата, і закріпити. Приєднати кабелі вторинної обмотки трансформатора до електроконтактного пристрою і державки. Переконайтесь у надійності ізоляції деталі та інструменту відносно верстата. Установити кнопкову станцію на супорті верстата.

Налагодити обладнання на запроєктовані режими висадки, подачу супорта, оберти деталі, величину струму і напругу.

7. Виконати висадку деталі. Переконавшись у безпеці присутніх у приміщенні, з дозволу викладача ввімкнути мережу живлення. Надіти захисні окуляри. Включити оберти деталі. Підвести пластину до поверхні шийки рукояткою поперечної подачі, притиснути пластину до поверхні деталі з призначеним зусиллям  $P$  (натягом за поділками лімба). Увімкнути подачу супорта. Натиснути на кнопку «Пуск» кнопкової станції.

Під час електромеханічної висадки стежать за показами контрольних приладів.

Коли пластина досягне кінця шийки, натиснути кнопку «Стоп» кнопкової станції, відвести державку від оброблюваної поверхні, включити зворотний хід супорта верстата.

Повторити наступні переходи для висадки.





Коли закінчиться висадка, вимкнути мережу живлення, замінити висаджувальну пластину на згладжувальну.

Переналагодити обладнання на режими згладжування.

Дотримуючи послідовності дій при висадці, виконати згладжування шийки вала до розміру  $D_0$ .

Відкріпити і зняти деталь з верстата.

8. Проконтролювати виконання електромеханічної обробки. Виміряти діаметр відновленої поверхні, визначити шорсткість обробленої поверхні (за набором еталонів шорсткості).

Результати записати в п.4 звіту.

Здійснити організаційно-технічне обслуговування робочого місця. Привести до початкового стану інструмент, деталь, документацію, прибрати верстат, обладнання. Здати робоче місце майстрові.

Захист результатів роботи. До п.5 звіту записати висновки. Оформлений звіт роботи здати викладачеві. Під час захисту студент повинен пояснити і обґрунтувати розрахунки, прийняті рішення, знати будову і головні параметри обладнання та інструменту, вміти проектувати процеси і оформляти технологічну документацію, знати, як налагодити обладнання, вміти виконувати операції з відновлення деталі на обладнанні, знати послідовність виконання роботи.

**7.4. Контрольні запитання.** 1 У чому суть електромеханічної обробки? 2 Які бувають види електромеханічної обробки? 3. Яка мета застосування електромеханічної обробки для ремонту машин. Які її переваги і недоліки? 4. Як визначають величину висадки металу при електромеханічному відновленні? 5. Для чого призначений електроконтактний пристрій? 6. Для чого потрібна ізоляція деталі та інструменту від верстата? 7. За рахунок чого компенсують несучість поверхні спряження вала при ЕМО?



## Відновлення деталей методом пластичного деформування

**1. Обладнання, інструмент.** Токарно-гвинторізний верстат, набір накаток: кулькова жорстка, роликів жорстка і пружна, роликів жорстка для відновлення пружин, пристрій для кріплення пружин, твердомір ТШ-2, набір еталонів шорсткості, мікрометр МК 50-2, пристрій для вимірювання пружності пружин.

Надійність і довговічність роботи машин значною мірою залежить від якості поверхні деталі. При ремонті деталей широко застосовують методи чистової обробки металів пластичним деформуванням, накатування роликів і кульками, наклеп відцентровими зміцнювачами, дробоструминний наклеп, дорнування отворів, алмазне вигладжування. На відміну від термічного, хіміко-термічного, хімічного, електрохімічного та інших методів зміцнення методи механічного поверхневого зміцнення відрізняються простотою і доступністю для ремонтних підприємств, забезпечують високу точність і чистоту поверхні.

**2. Суть процесу зміцнювального накатування** (рис. 1) полягає у зминанні виступів мікронерівностей і заповнення впадин за рахунок тиску і переміщень одного або кількох кульок чи роликів по оброблювальній поверхні.

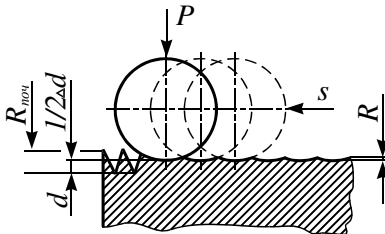


Рис. 1. Схема деформування поверхневих нерівностей при накатуванні:  $d$  – діаметр деталі;  $\Delta d$  – залишкова деформація;  $R_{noc}$  – шорсткість поверхні до накатування;  $R$  – шорсткість після накатування;  $S$  – подача;  $P$  – зусилля деформування

В результаті накатування змінюється мікроструктура, фізико-механічні властивості верхнього прошарку металу, підвищуються його твердість і міцність, збільшується стійкість проти спрацювання, шорсткість поверхні досягається  $R_a = 0,040$  мкм, діаметр оброблювальної деталі зменшується на величину залишкових деформацій.



**3. Застосування.** Методом зміцнювального накатування можна обробляти деталі, виготовлені або відновлені з матеріалів, що деформуються без руйнування, у холодному стані: вуглецевих і легированих сталей, чавуну, кольорових металів і сплавів, композиційних матеріалів.

При ремонті меліоративних і будівельних машин цим методом обробляють циліндри автотракторних двигунів, отвори в корпусних деталях, втулки верхньої головки шатунів, фаски клапанів і клапанних гнізд, відновлюють пружні властивості пружин, зміцнюють галтелі шатунних і корінних шийок колінчастих валів, оброблюють зовнішні і внутрішні поверхні інших деталей.

Для зміцнювальної обробки деталей накаткою використовують металорізальні верстати загального призначення: токарні, розточувальні, свердлильні, строгальні, фрезерні тощо. Як робочий інструмент використовують спеціальні накатки, деформуючими елементами яких є кульки і ролики, що випускаються промисловістю або спеціально виготовлені. Для підвищення стійкості проти спрацювання на робочі поверхні роликів і кульок наносять тверді сплави. Шорсткість поверхні робочих тіл повинна бути меншою за необхідну. Кулька відносно поверхні самовстановлюється у будь-якому положенні. Цим вона забезпечує кращі умови пластичного деформування металу, дає змогу працювати з меншим тиском і отримувати меншу шорсткість поверхні.

Особливістю роликкових накаток є те, що ролики мають стабільну вісь обертання і в процесі накатування можуть ковзати по поверхні деталі. Це знижує якість поверхні, сприяючи перенаклепу, порушенню поверхневого прошарку, погіршенню шорсткості і призводить до додаткових витрат енергії. Зменшення поверхні контакту і зусиль, діючих на ролики, досягають розміщенням роликів під кутом до осі оброблюваних поверхонь.

За способом передачі зусилля на деталь розрізняють накатки з жорстким і пружним контактами між інструментом і оброблюваною поверхнею. Жорсткі накатки прості у виготовленні, але вони не забезпечують рівномірного зміцнення оброблюваної поверхні деталі.

Пружна накатка забезпечує кращу якість оброблюваної поверхні деталі, демпфування динамічних навантажень накатування і дає можливість точно регулювати зусилля тиску інструменту на де-



Таль.

Конструкцію кулькової жорсткої накатки для обробки деталей типу валів наведено на рис. 2. Вона складається з двох кулькових підшипників 7, розміщених на осях 3, які закріплені в корпусі 6. Кулька 5 діаметром 15-17 мм опирається на підшипник і утримується від випадання сепаратором 4. До корпусу приварена державка 1 для закріплення накатки в різцетримачі супорта токарного верстата.

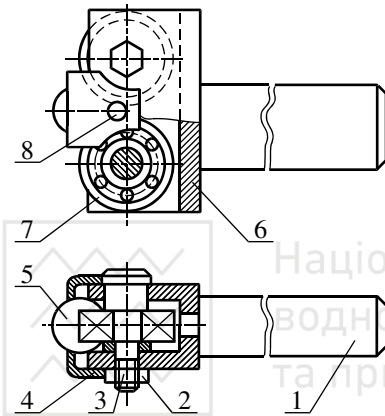


Рис. 2. Накатка кулькова: 1 – державка; 2 – гайка; 3 – вісь; 4 – сепаратор; 5 – кулька 6 – корпус; 7 – шарикопідшипник; 8 – гвинт

Роликову розкатку для обробки втулки шатуна під поршневий палець наведено на рис. 3. П'ять роликів 1 вставлені у вікна корпусу 2, опираються на конусовий стержень 3, який встановлюється на двох упорних шарикопідшипниках 4 в корпусі. На корпусі розміщена внутрішня різьба для регульовального гвинта 6, за допомогою якого здійснюється розсування або зближення роликів на потрібний розмір оброблюваного отвору. Припуск під розкочування 0,04-0,06 мм. Обробку виконують на токарному верстаті.

При обробці отвору головки шатуна під втулку розкочуванням міцність спряження збільшується на 70-80%, при обробці бронзової втулки твердість збільшується на 20%, а строк служби – у два рази.

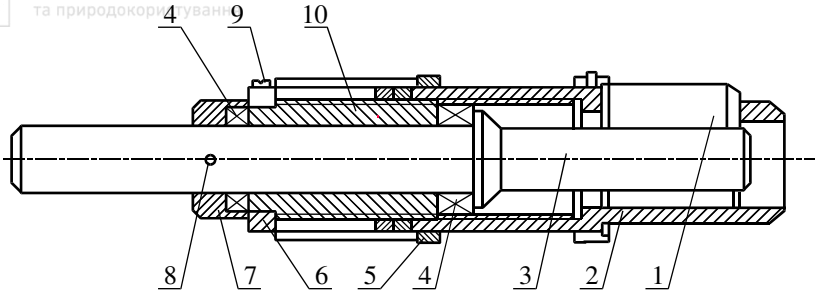


Рис. 3. Розкатка ролика: 1 – ролик; 2 – корпус; 3 – стержень з конусом; 4 – шарикопідшипники упорні; 5 – гайка; 6 – кільце; 7 – упорне кільце; 8, 9 – штифти; 10 – гвинт регульовальний

Конічні накатки з циліндричними роликами для зміцнювальної обробки робочих фасок клапанів і клапанних гнізд наведено на рис. 4. Накатку фасок здійснюють на вертикально-свердлиль-них верстатах під тиском в межах 300-500 МПа, роликами діаметром 5-8 мм за 5-10 проходів. Після обробки фасок клапанів і гнізд їх шорсткість досягає значень  $R_a = 0,16-0,32$  мкм, при цьому немає потреби в притиранні клапанів до гнізд.

Роликову накатку для відновлення пружних властивостей пружин наведено на рис. 5. Ролик 3 встановлюється на осі, яка закріплена у вушці стержня 5. Передній кінець стержня переміщується в напрямній опорі 6. Задній кінець стержня опирається на натискний гвинт 9, з'єднаний з опорою 6. Гвинт через пружину 7 передає зусилля на стержень і забезпечує необхідний тиск у зоні контакту ролика з пружиною. Для накатування пружину встановлюють на оправу 4, закріплюють від переміщень штифтами 1 і разом з оправою закріплюють на токарному верстаті.

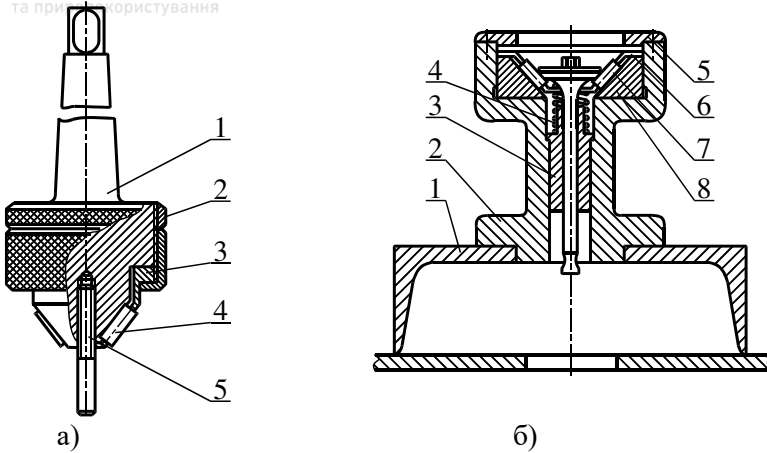


Рис. 4. Накатки для відновлення спряження гніздо-клапан:

- а – накатка для гнізд клапанів; 1 – корпус з хвостиком; 2 – контргайка; 3 – сепаратор; 4 – ролик; 5 – напрямний стержень;  
б – накатка для фасок клапанів; 1 – основа; 2 – корпус;  
3 – напрямна втулка; 4 – пружина; 5 – притискне кільце;  
6 – сепаратор; 7 – ролик; 8 – опорний конус

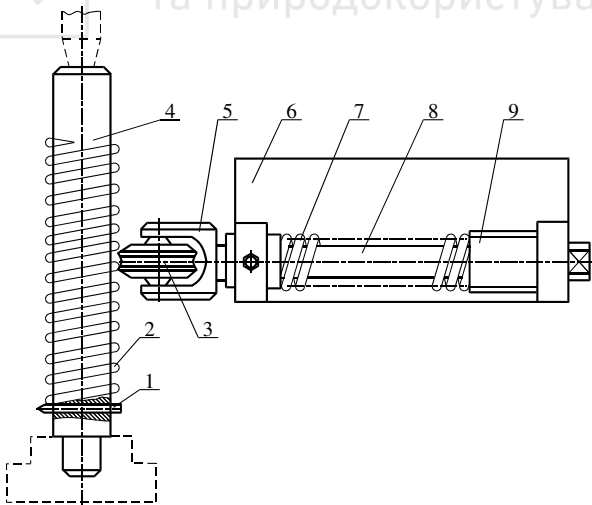


Рис. 5. Накатка для відновлення пружин: 1 – штифт;

- 2 – пружина відновлювана; 3 – ролик; 4 – оправка; 5 – стержень;  
6 – опора; 7 – пружина; 8 – вісь; 9 – гвинт натискний



#### 4. Проектування технологічного процесу. Якість поверхнево-

го шару, шорсткість і ступінь зміцнення, твердість і стійкість проти спрацювання при обробці кульковими і роликівими накатками залежить від зусилля накатування, поздовжньої подачі, кількості проходів, швидкості накатування, припуску і шорсткості поверхні до накатування і фізико-механічних властивостей деталі.

Під зусиллям накатування розуміють нормальну силу тиску кульок або роликів, що діє на оброблювану поверхню. Нормальна сила повинна бути мінімальною, що забезпечує потрібні точність і шорсткість. Великі зусилля призводять до перенапруження і руйнування поверхні.

Зусилля накатування знаходиться в межах від 500 до 1200 Н. Менші значення приймають для матеріалів з низькою твердістю і накатуванням з меншою площиною контакту. На практиці часто зусилля накатування, особливо для жорстких накаток, створюють натягом. Для сталі 45 і 30 оптимальний натяг знаходиться в межах 0,10-0,20 мм, для чавуну СЧ 18-36 – від 0,10 до 0,15 мм.

Подача впливає на властивості поверхневого шару, визначає продуктивність обробки, залежить значною мірою від початкової і кінцевої шорсткості та розмірів кульки, ролика. Для кульки вона становить 0,05-0,2 мм/об. Менші значення приймають для меншої шорсткості. Для роликів – 0,3-0,9 мм/об.

Припуск на накатування зазначають залежно від шорсткості попередньо обробленої поверхні, яка для незагартованих сталей, кольорових металів і сплавів повинна бути не вищою  $R_a = 2,5-5,0$  мкм, при обробці загартованих сталей – не вищою  $R_a = 0,75-1,3$  мкм. Зменшення діаметра для отримання шорсткості  $R_a = 0,08-0,032$  мкм при вхідному її значенні 1,6-2,5 мкм досягає 0,01-0,03 мм.

Орієнтовно припуск зазначають як такий, що дорівнює висоті мікронерівностей, оскільки при деформації нерівності згладжуються приблизно на половину їх висоти.

Кількість проходів мінімальна за умови забезпечення необхідної шорсткості. При правильному виборі зусилля накатування і подачі можна забезпечити потрібну шорсткість за один прохід. Обробку деталей з недостатньою шорсткістю з малими тисками, низькою якістю поверхні здійснюють за 2-3 проходи. Подальше збільшення кількості проходів призводить до руйнування наклепаного проша-



рку поверхні деталі.

Від швидкості накатування залежить температура в місці контакту інструменту з деталлю, що практично не впливає на шорсткість. Із збільшенням швидкості накатування зростає тепловиділення, знижується довговічність інструменту, підвищується продуктивність. Швидкість накатування – 50-300 м/хв., зазначається максимально можливою при допустимій температурі на поверхні контакту інструменту з деталлю.

Процес накатування рекомендується здійснювати з використанням охолоджувально-мастильних рідин (індустріальні масла та їх суміші з гасом).

Машинний час накатування визначають за формулою

$$T_m = \frac{l_p \cdot i}{n \cdot s}, \text{ хв.}, \quad (1)$$

де  $l_p$  – розрахункова довжина накатування  $l_p = l_k + 2-4$  мм;

$l_k$  – конструктивна довжина оброблюваної поверхні;

$i$  – кількість проходів;

$n$  – кількість обертів деталі;

$s$  – подача, мм/об.

## 5. Послідовність виконання роботи.

1. Ознайомитись з методичними вказівками для виконання лабораторної роботи, зразком звіту про виконання роботи. З'ясувати суть відновлення деталей зміцнювальним накатуванням, ознайомитись з обладнанням для накатування, зв'язком властивостей відновлюваної поверхні з режимами обробки, межами використання зміцнювального накатування при ремонті меліоративних і будівельних машин.

2. Підготувати вихідні дані для виконання роботи. У п. 1 звіту описати оснащення робочого місця. Накреслити ескіз кулькової накатки жорсткого типу у п. 2 звіту. Виготовити форму табл. 1, 2 для п. 4 звіту.





Таблиця 1

Обробка валика кулькового накаткою

Вид обробки	Шорсткість поверхні	Діаметр, мм	Зменшення діаметра, мм	Твердість
Точіння Накатування 1-й прохід 2-й прохід 3-й прохід				

Таблиця 2

Обробка пружини роликвою накаткою

Довжина пружин в робочому стані, мм	Пружність, Н		Приріст пружності	
	до накатування, $P_1$	після накатування, $P_2$	абсолютний, Н $\Delta P = P_2 - P_1$	відносний, % $\Delta P = \frac{\Delta P}{P_2} 100\%$

3. Ознайомитись з організацією робочого місця для зміцнювальної обробки, розміщенням обладнання, пристроїв, інструменту, документацією.

Вивчити конструктивно-технологічну характеристику пружини (пружина дається на занятті), заготовки для накатування кулькою. Вивчити головні вузли і органи керування токарного верстата, пристроїв, особливості будови накаток, інструменту. Повторити правила техніки безпеки роботи на верстаті. Без дозволу установку не вмикати!

4. Розробити технологічний процес накатування зовнішньої поверхні кулькою, відновлення пружних властивостей пружини. Ознайомитись з технічними вимогами до зміцнювального накатування поверхонь. Підібрати обладнання, пристрої, інструмент. Вивчити спосіб базування і кріплення деталей для накатування. Скласти план операцій обробки поверхні і пружини, послідовність і зміст переходів, методи контролю.

Визначити режими накатування: зусилля накатування  $P$ , подачу



$s$ , кількість проходів  $i$  та швидкість накатування  $V$ , кількість обертів деталі  $n$ . Обчислити машинний час обробки кулькою зовнішньої поверхні зразка і накатки пружини.

Розрахунки параметрів подати в п. 2 звіту, результати розрахунків занести до операційної карти, п. 3 звіту.

5. Разом з майстром підготувати верстат до роботи з кульковою накаткою. Встановити заготовку  $d = 30-50$  мм у патрон, закріпити її. Закріпити прохідний різець і кулькову накатку в різцетримачі супорта верстата. Налагодити верстат на режими накатування.

6. Виконати накатування заготовки. Переконавшись у безпеці присутніх, з дозволу викладача включити верстат, проточити зовнішній діаметр шорсткістю  $R_a = 2,5-1,6$  мкм на довжину  $L = 100$  мм. Підвести кульку до деталі, рукояткою поперечної подачі створити потрібне зусилля  $P = 500-1000$  Н (натяг  $0,1-0,2$  мм). Накатати поверхню заготовки ступінчасто, відповідно за 1, 2, 3 проходи на ділянках довжиною  $L = 20-25$  мм.

7. Переналагодити верстат на накатку пружини. Виміряти пружність пружини на пристрої МИП-100. Встановити пружину на оправку і закріпити її на оправці. Закріпити оправку в патроні, підперти центром задньої бабки. Закріпити в різцетримачі верстата роликову накатку.

Налагодити верстат на режими накатки. Подача  $S$  дорівнює кроку пружини, швидкість обертання шпинделя верстата  $n = 20-50$  об./хв. Підвести ролик до пружини, створити потрібне зусилля в межах  $P = 500-1000$  Н (стискання пружини на 5 мм створює зусилля 24 Н). Включити верстат і провести накатку пружини, виконавши 2-4 подвійних проходи вздовж витків пружини. Зняти оправку з верстата, з оправки – пружину.

8. Проконтролювати якість обробки деталей. За еталоном шорсткості визначити шорсткість оброблених поверхонь: проточеної і накатаної кулькою. На твердомірі ТШ-2 заміряти твердість поверхонь. Заміряти діаметри поверхонь і визначити зменшення діаметра після накатування.

Провести дворазове динамічне стиснення пружини на свердльному верстаті. Заміряти пружність пружини після накатки.

Результати контролю деталей занести до п. 4 звіту.

9. Провести організаційно-технічне обслуговування робочого



міся. Привести в початковий стан інструмент, деталі, документацію, прибрати верстат, обладнання. Здати робоче місце майстрові.

10. Захист результатів роботи. До п. 5 звіту записати висновки. Оформлений звіт роботи здати викладачеві. Під час захисту студент повинен пояснити і обґрунтувати розрахунки, прийняті рішення, знати будову і головні параметри обладнання та інструменту, вміти проконтролювати процеси і оформляти технологічну документацію, знати, як налагодити обладнання, вміти виконувати операції з обробки деталей, знати послідовність виконання роботи.

**6. Контрольні запитання.** 1. У чому полягає суть зміцнення деталі під час накатування? 2. Дати порівняльну характеристику зміцнення деталей методом пластичного деформування з іншими методами. 3. Назвати матеріали і навести приклади деталей, які можна обробляти накатками. 4. Яке обладнання використовують при зміцнювальній обробці деталей? 5. Дати порівняльну характеристику кулькових і роликів жорстких і пружних накаток. 6. Які є режими накатування і як вони впливають на якість зміцнення? 7. Як відновлюють пружні властивості пружин? 8. Як контролюють якість зміцнювального накатування деталей?

## **Лабораторна робота № 9** **Відновлення деталей електролітичним хромуванням**

**1. Обладнання, інструмент.** Хромувальна установка, джерело живлення, підвісні пристрої для деталей при хромуванні, ключі рожкові 10×12; 12×14; 17×19; 22×24, мікрометр МК 25-2, лінійка ШП 1-400, ваги технічні з рівновагами 10 мг, абразивні шкурки № 120 і № 200, лупа ЛП-1-4, напилек.

**2. Загальні відомості.** Електролітичний хром має високу твердість, стійкість проти спрацювання, високу хімічну стійкість і вогнетривкість.

Хромування застосовують для відновлення деталей з незначними спрацюваннями – до 0,1 мм на сторону.

Здебільшого застосовують хромові електроліти, до складу яких входять два компоненти – хромовий ангідрид  $\text{CrO}_3$  і сірчана кислота  $\text{H}_2\text{SO}_4$  у співвідношенні 90:120. Характеристики цих електролі-



Склад і режими хромових електролітів

Електроліт	Склад, г/л		Режим	
	CrO <sub>3</sub>	H <sub>2</sub> SO <sub>4</sub>	густина струму, А/дм <sup>2</sup>	температура електроліту, °С
Розведений	120-150	1,2-1,5	40-100	50-65
Універсальний	200-250	2-2,5	20-60	45-55
Концентрований	300-350	3-3,5	15-30	40-50

Зовнішній вигляд, структура і механічні властивості електролітичного хрому змінюються в широких межах і залежать від концентрації, температури електроліту й густини струму.

Залежно від умов електролізу можна мати блискучі, молочні або сірі покриття.

Блискучими покриття бувають при середніх температурах електроліту 45-50 °С, широкому діапазоні густини струму – 25-50 А/дм<sup>3</sup>. Вони мають високу твердість – 6000-9000 МПа.

Молочні покриття утворюються при температурах електроліту 65 °С і вище, широкому діапазоні густини струму. Твердість їх понижена в межах 4000-6000 МПа, корозійна стійкість висока.

Сірі покриття характеризуються високою твердістю – 9000-12000 МПа і підвищеною ламкістю. Для ремонту їх не застосовують.

Режими електролізу вибирають залежно від умов роботи спрацьованих деталей. Для відновлення нерухомих спряжень використовують блискучі покриття. При знакозмінних навантаженнях і великих питомих зусиллях – молочні покриття.

На твердість хрому впливає концентрація електроліту. За незмінних інших умов електролізу підвищення концентрації електроліту призводить до зниження твердості осадів. У ремонтній практиці використовують здебільшого універсальний та розведений електроліти.

Будову хромувальної установки наведено на рис. 1. Установка складається з двох ванн. Кожна ванна має корпус 4, виготовлений з



листової сталі, і внутрішню ванну 5, зроблену з листової нержавіючої сталі марки Х18Н9Т. Простір між корпусом і внутрішньою ванною заповнюється мінеральним маслом 6. У мастильному середовищі вмонтовані два трубчастих нагрівача 7 потужністю 2 кВт кожний з температурним реле. Для контролю роботи і регулювання температурного реле в електроліт похило занурений ртутний термометр. Внутрішня ванна електрично ізольована від зовнішньої. Над кожною ванною на текстолітових ізоляторах, попарно розміщених у вертикальній площині, закріплені чотири струмопровідні поздовжні штанги 1, призначені для підвішування деталей і анодів.

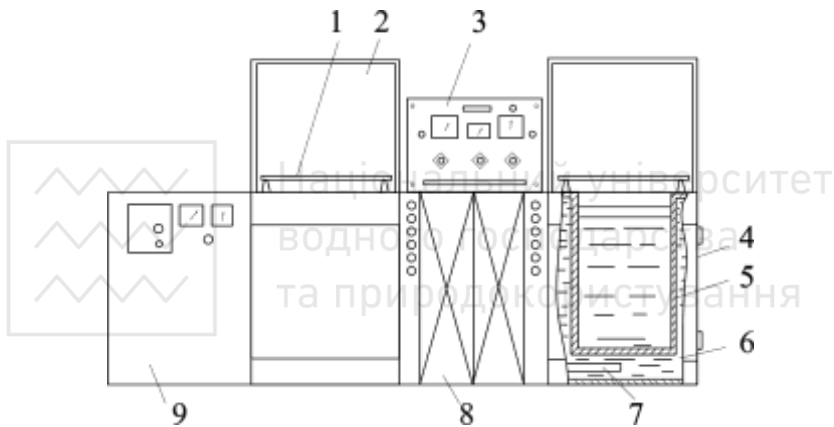


Рис. 1. Хромувальна установка: 1 – штанги; 2 – кришка;  
3 – пульт керування, 4 – корпус, 5 – внутрішня ванна;  
6 – мінеральне масло; 7 – нагрівальний елемент; 8 – шафа  
з вентиляційною установкою, 9 – джерело живлення

Для забезпечення санітарно-гігієнічних умов під час роботи кожна ванна має кришку 2, а всередині шафи 8 обладнана витяжна вентиляція. На пульті керування 3 вмонтовані два амперметри з показами від 0 до 200 А, вольтметр – від 0 до 30 В і перемикачі для зміни полярності струму (хромування - декопіювання), два вмикачі нагрівачів, вмикач підключення ванни до джерела живлення, перемикач амперметра 20 А і 200 А, реостат для плавного регулювання сили струму. Джерелом живлення є агрегат випрямний 9 типу ВАС 600/300.



**3. Розробка технологічного процесу.** Зв'язок властивостей електролітичного хрому з концентрацією електролітів і режимами електролізу наведено на початку роботи.

Товщину осадів  $h$  на один бік, яка потрібна для компенсації спрацювання деталі, визначають за формулою

$$h = \frac{D_{кр} - D_{спр} - z}{2}, \quad (2)$$

де  $D_{кр}$  – номінальний або ремонтний розмір деталі згідно з кресленням, мм;

$D_{спр}$  – діаметр спрацьованої поверхні деталі, мм;

$z$  – припуск на діаметр для наступної механічної обробки, мм.

Для деталей припуск для наступного шліфування становить: при безцентровому шліфуванні 0,05-0,1 мм; при шліфуванні в центрах 0,1-0,15 мм.

Тривалість електролітичного нарощування прошарку хрому визначають за формулою

$$T = \frac{h \cdot \gamma \cdot 1000}{c \cdot D_k \cdot \eta}, \quad (3)$$

де  $\gamma$  – питома вага електролітичного хрому,  $\gamma = 6,920 \text{ г/см}^3$ ;

$c$  – електрохімічний еквівалент хрому,  $c = 0,323 \text{ г/(А·год.)}$ ;

$D_k$  – густина струму,  $\text{А/дм}^2$ ;

$\eta$  – вихід хрому за струмом,  $\eta = 13-15\%$ .

**4. Послідовність виконання роботи.** 1. Ознайомитись з методичними вказівками щодо виконання лабораторної роботи, зразком звіту про її виконання.

З'ясувати суть електролітичного хромування, зв'язок нарощеного шару хрому з параметрами режимів електролізу, межі використання хромування під час ремонту меліоративних і будівельних машин.

2. Підготувати вихідні дані для виконання роботи. У п. 1 звіту описати оснащення робочого місця, призначення і головні параметри хромувальної установки. У п. 2 звіту подати схему пульта керування, схеми завішування деталі на установці.

Виготовити форму операційної карти, п. 3 звіту.

3. Ознайомитись з організацією робочого місця для хромування,



розміщенням обладнання, пристроїв, інструменту, документацією.

Вивчити конструктивно-технологічну характеристику деталі, яку відновлюють (деталь дають на занятті).

Вивчити будову і органи керування хромувальною установкою. Перевірити стан анодних і катодних штанг ванни, у разі потреби очистити їх наждачним полотном (при зачищенні не засмічувати ванну).

Повторити правила техніки безпеки роботи на установці.

Без дозволу установку не вмикати!

4. Розробити технологічний процес хромування деталі. Ознайомитись з технічними вимогами щодо відновлення деталі. Підібрати обладнання, пристрої, інструмент.

Скласти план операції хромування, послідовність дій, їх зміст, методи контролю.

Визначити площу завішуваних деталей  $F_k$ ,  $\text{дм}^2$ .

Підготувати аноди для завішування і визначити площу завішування анодів  $F_a$ ,  $\text{дм}^2$ . Співвідношення поверхні анода до катода – 2:1.

Заміряти температуру електроліту ванни для хромування, установити густину струму  $D_k$ ,  $\text{А/дм}^2$ , визначити розрахункову силу струму  $I_k$ , товщину нарощуваного шару хрому і час витримування деталі у ванні.

Визначити розрахункову силу струму при анодному декопіюванні, установити тривалість декопіювання. Розрахунки подати в п. 2 звіту, результати записати в операційну карту.

5. Підготувати деталь для хромування. Зачистити її поверхню, зважити на вагах з точністю до 10 мг та заміряти діаметр відновлюваної поверхні в чотирьох поясах і двох площинах паралельно і перпендикулярно до штанг ванни (на торцях деталі зробити помітки). При  $\Delta_{ов}$ ,  $\Delta_{кон} \geq 0,03$  місця хромування шліфують.

Закріпити деталь у підвісному пристрої, ізолювати ділянки деталі і підвіски, які не потребують покриття. Схему завіски деталі у ванні подати в п. 2 звіту.

Знежирити деталь у лужній електролітичній ванні: їдкий натр 70-100 г/л, рідке скло 2-3 г/л, густина струму  $D_a = 10 \text{ А/дм}^2$ , тривалість знежирення 5-7 хв., катоди – сталеві пластини, анод – деталь. Знежирювати можна віденським вапном.



Промити деталь спочатку в гарячій воді при температурі 50-60 °С, в потім в холодній проточній.

Завісити деталь у ванні для хромування і провести анодне декопіювання при густині струму  $D_a = 25-40 \text{ А/дм}^2$  протягом 30-45 с, анод – деталь, катод – свинцеві пластини.

6. Нанести хромове покриття. Не виймаючи деталі з ванни, перемкнути струм і здійснити хромування. Склад електроліту: хромовий ангідрид  $\text{CrO}_3$  – 250 г/л, сірчана кислота  $\text{H}_2\text{SO}_4$  – 2,5 г/л, катод – деталь, анод – свинцеві пластини. Тривалість хромування визначається за товщиною покриття. Вимкнути струм після закінчення розрахункового часу.

7. Провести заключні операції. Промити деталь у проточній воді. Зняти деталь з підвіски, зірвати ізоляцію. Сушити в сушильній шафі при температурі 150-200 °С.

8. Перевірити якість виконання хромування. Характеристика покриття за зовнішнім виглядом: блискучий, матовий, гладенький, шершавий, наявність дефектів, відслоювань, характер сітки тріщин.

Зважити деталь на вагах з точністю до 10 мг.

Заміряти діаметр відновленої поверхні за позначками.

Обчислити вихід хрому по струму

$$\eta = \frac{q_2 - q_1}{c \cdot I \cdot T} 100\%, \quad (4)$$

де  $q_1$  – маса деталі до хромування, г;

$q_2$  – маса деталі після хромування, г;

$c$  – електролітичний еквівалент хрому,  $c = 0,323 \text{ г/(А}\cdot\text{год)}$ ;

$I$  – сила струму, А;

$T$  – тривалість електролізу, год.

Результати вимірювань і розрахунків подати в п. 4 звіту.

9. Здійснити організаційно-технічне обслуговування робочого місця. Привести в початковий стан інструмент, деталь, документацію, прибрати робоче місце, обладнання. Здати робоче місце майстрові.

10. Захист результатів роботи. У п. 5 звіту записати висновки. Оформлений звіт здати викладачеві. Під час захисту студент повинен пояснити і обґрунтувати розрахунки, прийняті рішення, знати будову і головні параметри обладнання та інструменту, вміти проєктувати процеси і оформляти технологічну документацію, знати, як





налагодити обладнання, вміти виконувати операції з відновлення деталі, знати послідовність виконання роботи.

**5. Контрольні запитання.** 1. В чому суть гальванічного осадження металу? 2. Де застосовують хромові покриття? 3. Які параметри при хромуванні впливають на вид осадів хрому? Перелічіть види осадів хрому. 4. Які основні операції підготовки деталей до хромування? 5. Які компоненти входять до складу електроліту для хромування? 6. Як визначають товщину покриття деталі? 7. Які фактори впливають на тривалість електролізу? 8. Яка принципова будова установки для хромування деталей?

## **Лабораторна робота № 10** **Відновлення деталей полімерами**

**1. Обладнання, інструмент.** Робочий стіл з витяжною шафою, вакуум-сушильна шафа ВШ-0,035, вага настільна ВНЦ-2, пристрій для нагрівання полімерів, шліфувальна машинка, ванночка, палиця скляна, шпатель, пензель, набір полімерів, наповнювач, скловолокно, молоток слюсарний, керн, зубило слюсарне, щітка металева, напилек, ацетон.

**2. Загальні відомості.** Технологічні процеси відновлення деталей полімерними композиціями прості, не потребують складного обладнання й широко використовуються під час ремонту.

Полімерні композиції мають досить високі фізико-механічні властивості, хімічно стійкі проти води, нафтопродуктів, слабких розчинів солей, кислот, більшості розчинників, мають хороші діелектричні властивості.

Під дією температури смоли змінюються. Залежно від характеру змін їх поділяють на терморективні й термопластичні.

Нагріті до певної температури, термопластичні смоли після охолодження не змінюють властивостей і можуть бути знову нагріті й розплавлені. Вони розчиняються в органічних розчинниках.

Терморективні смоли при нагріванні плавляться, після затвердіння переходять у твердий нерозчинний стан.

Полімерні матеріали, які використовують для ремонту й відновлення деталей, наведено в табл. 1.



**3. Технологія виготовлення полімерних композиційних сумішей.** Для якісного відновлення деталей полімерними композиціями слід ретельно підготувати поверхні деталі до відновлення, правильно приготувати й використати полімерні суміші.

Основою полімерних композицій є епоксидна смола, яка є в'язучою в суміші. Крім смоли, до складу сумішей входять пластифікатори, затвердники, наповнювачі. Пластифікатори призначені для зменшення крихкості і збільшення ударної міцності затверділої композиції. Як пластифікатор використовують дебутилфтолат. Як затвердник в ремонтній практиці найбільшого поширення набув поліетиленполіамін.

Таблиця 1

Застосування полімерних матеріалів

Назва	Застосування
Поліамід ШІ-610	Ремонт валиків, втулок, вкладишів підшипників, виготовлення шестерень, шківів тощо. Нанесення покриття, виготовлення захисних деталей (пробок, заглушок). Виготовлення деталей, що працюють при температурі до 65 °С.
Поліамід 68	
Поліамід НД	
Поліамід 6Д	
Полістирол	
Поліформальдегід	Як замітник сталей та кольорових металів під час ремонту й виготовлення деталей.
Волокніт АГ-4	Виготовлення крильчаток, шестерень і деталей, що працюють при температурі 60-200 °С
Текстоліт	Виготовлення прокладок, шестерень, ремонт деталей.
Еластомер ГЕН-150(В)	Ремонт нерухомих з'єднань деталей.
Епоксидна смола ЕД-16	Ремонт тріщин, пробоїн у корпусних деталях, відновлення спряжувальних поверхонь під підшипники, клеєзварювальні з'єднання, ремонт різьбових з'єднань
Герметик еластосил 137-83	Герметизація та ущільнення з'єднань деталей
Герметик еластосил	
Синтетичний клей	
	Те ж
	Приклеювання фрикційних накладок ведених



БФ 52Т Клей ВС-10Т Клей БФ-2 Клей БФ-4 Клей 88Н	дисків Те ж Склеювання металів і полімерних матеріалів Те ж Склеювання гуми з металом
---	---

У полімерних сумішах поліпшують фізико-механічні властивості наповнювачі. Залежно від призначення сумішей як наповнювач використовують залізні, алюмінієві порошки, цемент, азбест, скловолокно та інші матеріали (табл. 2).

Олігоамід в суміші А є одночасно і пластифікатором, і затвердником.

Таблиця 2

Склад полімерних сумішей для ремонту і відновлення деталей

Компоненти	Склад суміші, масові частини			
	А	Б	В	Г
Епоксидна смола ЕД-16	100	100	100	100
Поліетиленполіамін	-	8	8	8
Олігоамід Л-19	30	-	-	-
Дибутилфтолат	-	15	15	15
Стальний порошок	120	120	-	-
Цемент марки 500	60	60	120	-
Алюмінієвий порошок ПАК-1	-	-	-	20-40

Епоксидні суміші А і Б застосовують для відновлення посадочних місць підшипників у корпусних деталях. Сумішню В ремонтують тріщини і пробоїни у сталевих і чавунних деталях. Для відновлення алюмінієвих деталей використовують суміш Г.

**4. Технологія приготування епоксидних сумішей.** Готують суміші у витяжній шафі. Епоксидну смолу розігрівають до температури 70-80 °С у водяній ванні, наливають у чистий посуд, додають пластифікатор і перемішують. Просушений наповнювач додають поступово, перемішуючи. Добуту суміш витримують у термошафі при температурі 120-160 °С до припинення спінювання. Виготовлена суміш може зберігатися тривалий час у герметичному посуді. Затвердник до суміші додають в потрібних масових частинах перед використанням. Суміші готують стільки, щоб повністю її



використати. Тривалість зберігання готової суміші обмежена до 30 хв.

**5. Послідовність виконання роботи.** 1. Ознайомитись з методичними вказівками щодо виконання лабораторної роботи, зразком звіту про її виконання.

З'ясувати види і склад полімерів, межі використання полімерів для ремонту меліоративних і будівельних машин.

2. Підготувати вхідні дані для виконання роботи. У п. 1 звіту описати оснащення робочого місця. Технологію приготування епоксидної композиції подати в п. 2 звіту.

Виготовити форму операційної карти, п 3 звіту.

3. Ознайомитись з організацією робочого місця для ремонту тріщин полімерною композицією, розміщенням обладнання, пристроїв, інструменту, документацією.

Вивчити конструктивно-технологічну характеристику деталі, яку відновлюють (деталь дають на занятті).

Повторити правила техніки безпеки роботи з полімерами.

4. Розробити технологічний процес ремонту тріщини полімерною композицією. Ознайомитись з технічними вимогами до відновленої поверхні деталі.

Підібрати обладнання, пристрої, інструмент.

Скласти план операцій нанесення полімерної композиції, визначити послідовність і зміст переходів, методи контролю.

Визначити склад полімерної суміші. Склад суміші зазначити в операційній карті, п. 3 звіту.

5. Разом з майстром підготувати до роботи обладнання, деталь, матеріали.

6. Підготувати поверхню. Очистити її від забруднень. Визначити межі тріщини.

Засвердлити кінці тріщин свердлом 2,5-3 мм.

Розробити тріщину під кутом 60-70° по довжині на глибину 2-3 мм.

Зачистити поверхню деталі з обох боків тріщини на ширину 30-40 мм до металічного блиску і зробити на ній насічку (рис. 1).

Знежирити поверхню тріщини і зачищеної ділянки ацетоном, просушити протягом 8-10 хв. при температурі не нижче 20 °С.

7. Приготувати полімерну композицію.



8. Нанести на поверхню деталі шар полімерної суміші пензлем, ретельно ущільнити шпателем. Якщо тріщина більша за 150 мм, то на неї наносять кілька шарів суміші, між якими розміщують скловолокно або технічну бязь. Кожний шар тканини накочують гумовим валиком.

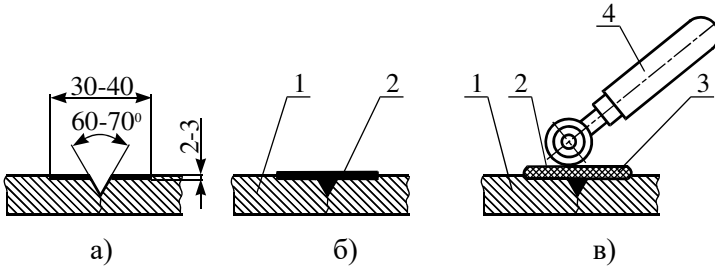


Рис 1. Ремонт тріщин епоксидними композиційними сумішами: а – підготовка поверхні, б – нанесення епоксидної суміші, в – покриття епоксидної суміші накладкою із тканини і прикочування накладки; 1 – деталь, 2 – шар епоксидної суміші, 3 – накладка із тканини, 4 – ролик поліетиленовий

Нанесений шар полімерної суміші повинен перекривати тріщину на 20-25 мм. Для затвердіння полімерної суміші в тріщині і міцного скріплення шарів латок деталь витримують при кімнатній температурі протягом трьох діб або 24 год в кімнаті, а потім при температурі 100 °С протягом 2 год.

Після затвердіння зачищають напливи суміші, перевіряють якість ремонту тріщини, при потребі проводять гідравлічні випробування.

9. Провести організаційно-технічне обслуговування робочого місця. Привести в початковий стан інструмент, деталь, документацію, прибрати стіл, обладнання. Здати робоче місце майстрові.

10. Захист результатів роботи. Оформлений звіт здати викладачеві.

**6. Контрольні запитання.** 1. Які полімери використовуються в ремонті? 2. Назвіть межі використання епоксидних композицій. 3. З чого складаються епоксидні композиції? 4. Яка технологія приготування полімерної суміші? 5. Яка технологія підготовки поверхні до ремонту епоксидною композицією? 6. Яка технологія ремонту тріщини епоксидною сумішшю? 7. Як впливає температура навколишнього середовища на тривалість затвердіння полімерної композиції?



## ЛІТЕРАТУРА

1. Мірошник В. О., Фабровський Є. М. Ремонт меліоративних і будівельних машин : практикум. Київ : Вища шк., 1995. 207 с.
2. Хітров І. О., Гавриш В. С. Ремонт машин і обладнання : навч. пос. Рівне : НУВГП, 2012. 184 с. URL: <http://ep3.nuwm.edu.ua/2214/1/721022%20zah.pdf>.
3. Молодык Н. В., Зенкин А. С. Восстановление деталей машин : справочник. Москва : Машиностроение, 1989. 480 с.
4. Ремонт машин / Под ред. Тельнова Н. Ф. Москва : Агропромиздат, 1992. 560 с.
5. Сідашенко О. І., Науменко О. А., Поліський А. Я. Ремонт машин. Київ : Урожай, 1994. 400 с.
6. Авдеев М.В., Воловик Е. Л., Ульман И. Е. Технология ремонта машин и оборудования : учеб. пособ. Москва : Агропромиздат, 1986. 244 с.
7. Иванов В. Ф., Лукьянчиков А. Н., Филатов Н. Ф. и др. Техническая эксплуатация и ремонт торфяных машин : учебн. пособ. Москва : Недра, 1988. 318 с.
8. Ремонт дорожных машин / В. Ф. Ткаченко, В. П. Смагин, А. В. Желнаков, В. И. Бугаев. М. : Транспорт, 1981. 237 с.
9. Одинцов Л. Г. Упрочнение и отделка деталей поверхностным пластическим деформированием : справочник. Москва : Машиностроение, 1987. 328 с.
10. Башкирцев В. И., Малышева Г. В., Гладких С. Н. Клеи и герметики для автомобиля. Москва : ООО «Издательство АСТ»: ООО «Издательство Астрель», 2003. 112 с.