



Міністерство освіти і науки України

Національний університет водного
господарства та природокористування

Кафедра будівельних, дорожніх, меліоративних, сільськогосподарських машин
та обладнання



02-01-532М

МЕТОДИЧНІ ВКАЗІВКИ

до виконання практичних робіт з навчальної дисципліни
«Комп'ютерне моделювання в конструюванні машин»
для здобувачів вищої освіти першого (бакалаврського) рівня
за ОПП «Створення та експлуатація машин та обладнання» зі спеціальності 133
«Галузеве машинобудування» та ОПП «Агроінженерія» зі спеціальності 208
«Агроінженерія» денної та заочної форм навчання

Рекомендовано науково-методичною
радою з якості ННМІ
Протокол № 4 від 27.12.2022 р.

Методичні вказівки до виконання практичних робіт з навчальної дисципліни **«Комп'ютерне моделювання в конструюванні машин»** для здобувачів вищої освіти першого (бакалаврського) рівня за ОПП «Створення та експлуатація машин та обладнання» зі спеціальності 133 «Галузеве машинобудування» та ОПП «Агроінженерія» зі спеціальності 208 «Агроінженерія» денної та заочної форм навчання [Електронне видання] / Лук'янчук О.П. – Рівне : НУВГП, 2023. – 42 с.

Укладач: Лук'янчук О. П., к.т.н., доцент кафедри будівельних, дорожніх, меліоративних, сільськогосподарських машин та обладнання.

Відповідальний за випуск: Налобіна О. О., д.т.н., професор, в. о. завідувача кафедри будівельних, дорожніх, меліоративних, сільськогосподарських машин та обладнання.

Керівник групи забезпечення спеціальності
133 «Галузеве машинобудування»
ОПП «Створення та експлуатація машин та обладнання»: Нечидюк А. А.

Керівник групи забезпечення спеціальності
133 «Агроінженерія»
ОПП «Агроінженерія»: Бундза О.З.

Розглянуто та рекомендовано на засіданні кафедри будівельних, дорожніх, меліоративних, сільськогосподарських машин та обладнання
Протокол № 6 від 19.12.2022 р.

Зміст

Вступ	3
№1. Побудова площин, створення ескізів	4
№2. Створення моделей простих геометричних тіл	6
№3. Створення моделі деталі обертання	10
№4. Створення моделі корпусної деталі	14
№5. Створення моделі деталі змінного перерізу	21
№6. Створення тіл обертання та тіл по траєкторії	26
№7. Створення моделі зварного виробу	32
№8. Створення складальних одиниць	36
№9. Моделювання кінематики складальної одиниці.....	38
Завдання для самостійного виконання.....	41
Рекомендована література	42

Вступ

Вивчення дисципліни “Комп’ютерне моделювання в конструюванні машин” включає курс лекцій, практичні заняття та самостійну роботу.

Метою вивчення навчальної дисципліни є засвоєння теоретичних і практичних знань та формування практичних навичок, які б дозволили ефективно використовувати систем комп’ютерного моделювання в конструюванні машин та обладнання, вивчення функціональних характеристик та можливостей основних систем комп’ютерного моделювання машин та обладнання; набуття практичних навичок роботи в системах комп’ютерного моделювання середнього класу; знати методи та засоби моделювання при проектуванні машин та обладнання; вміти користуватись основними методами та правилами створення об’ємних тіл, 3D-моделей при конструюванні машин та обладнання.

Практична робота №1

Побудова площин, створення ескізів

Мета: ознайомитись з елементарними способами розміщення та побудови ескізів в SolidWorks

Завдання: побудувати ескіз виробу складного профілю

Хід роботи

1. Вибрати площину «Спереду».
2. Виконати орієнтацію площини «Перпендикулярно».
3. Створити «Ескіз».
4. Побудови здійснювати інструментами ескізу «Лінія» і «Дуга через 3 точки».
5. Провести осьову лінію через «Вихідну точку».
6. Починати побудови з дна вази.
7. З вихідної точки провести горизонтальну лінію.
8. Встановити розмір лінії, рівний радіусу денця вази (рис. 1.1).



Рисунок 1.1 – Початок побудови ескізу

9. Здійснити побудову, послідовно викреслюючи елементи профілю з розмірами і взаємозв'язками елементів, як зазначено на рис. 1.2.

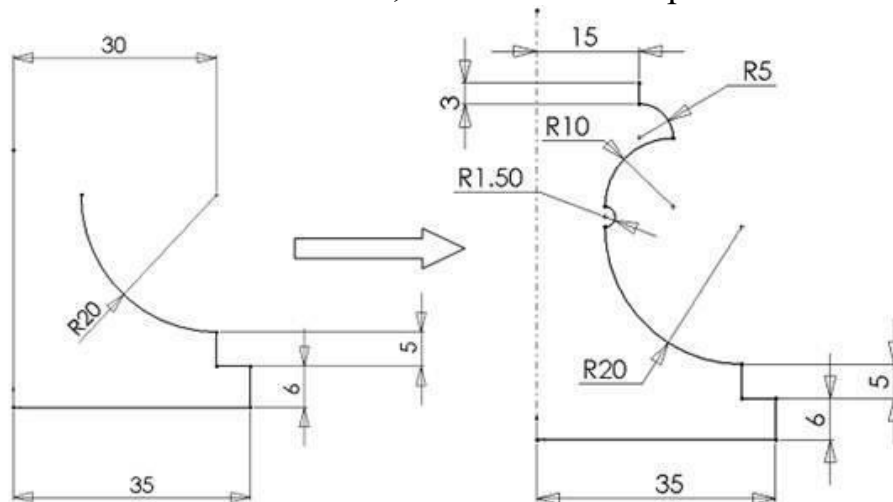


Рисунок 1.2 – Побудова ескізу

10. При необхідності між двома послідовно розта-женими дугами встановлювати взаємозв'язок «Дотичний».

11. Для елементів дуги, що утворюють чверть кола, установлюють між відповідними точками взаємозв'язки «вертикальний» і «Горизонтальний».

12. При необхідності встановити взаємозв'язок між центрами дуг і «Вихідною точкою».

13. Викреслити замкнутий профіль і повністю визначити його розмірами і взаємозв'язками (рис. 1.3).

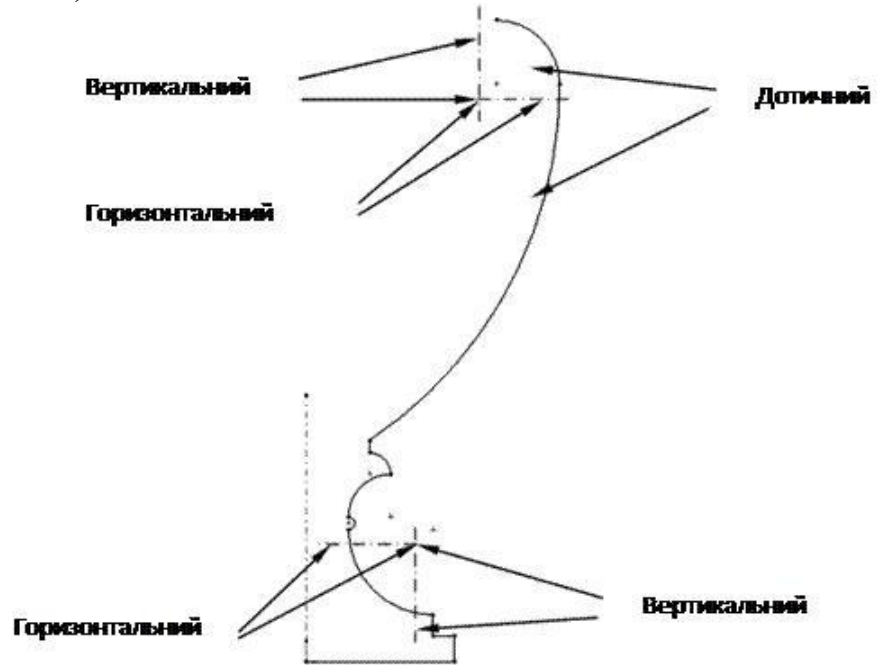


Рисунок 1.3 – Встановлення взаємозв'язків

14. Перевірити правильність виконання ескізу

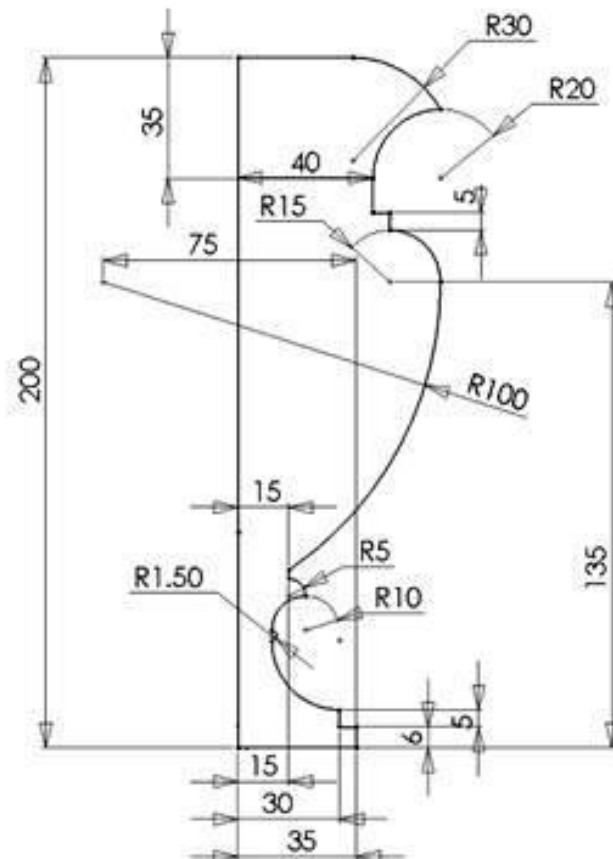


Рисунок 1.4 – Повністю визначений ескіз

Практична робота №2

Створення моделей простих геометричних тіл

Хід роботи

Створення документа нової деталі

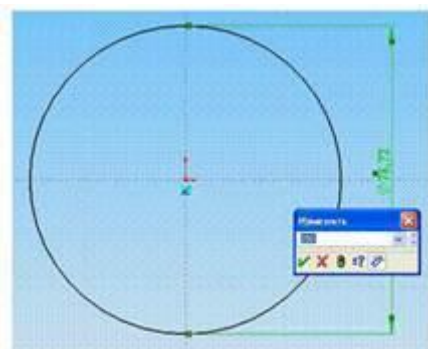
1. Для створення нової деталі натисніть кнопку «Створити» на панелі інструментів або виберіть «Файл, створити». З'явиться діалогове вікно «Новий документ Solid Works»
2. Відкрийте вкладку «Tutorial» і виберіть значок «Деталь»
3. Натисніть «ОК». З'явиться вікно нової деталі

Малювання кола.

1. Щоб відкрити двомірний ескіз натисніть кнопку «Ескіз» на панелі інструментів.
2. Виберіть інструмент «Коло» на панелі «Інструменти ескізу».
3. Перемістіть покажчик в графічну область і наведіть його на вихідну точку, при цьому покажчик змінить свій колір.
4. Натисніть на ліву кнопку миші і, переміщуючи покажчик вгору і вправо, намалюйте коло, поруч з покажчиком відображається радіус кола. Відпустіть ліву кнопку миші.
5. Натисніть на кнопку «Розмір» на панелі інструментів «Взаємозв'язки Ескіз».
6. Натисніть на лінію кола, а потім натисніть в тому місці, де потрібно нанести розмір. Колір окружності зміниться з синього на чорний.
7. Для зміни розміру кола двічі натисніть на значення розміру. З'явиться діалогове вікно «Змінити», поточний розмір виділений. Введіть ваш розмір і натисніть «Enter».

Витягування основи.

1. Перший елемент у будь-якої деталі називається - основою. Цей елемент створюється шляхом витяжки намальованого кола.
2. Натисніть кнопку «Витягнута бобишка-Основа» на панелі інструментів «Елементи». З'явиться діалогове вікно «Основа витягнути» на лівій панелі, а вид ескізу буде показаний в ізометрії.
3. У вікні групи «Напрямок 1» виконайте наступні операції:
4. Встановіть «Граничні умови» значення - «На задану відстань».
5. Встановіть «Глибину» рівну вашому значенням за варіантом.
6. Натисніть «ОК» для створення витяжки. Новий елемент «Основа витягнути» з'явиться в дереві конструювання.

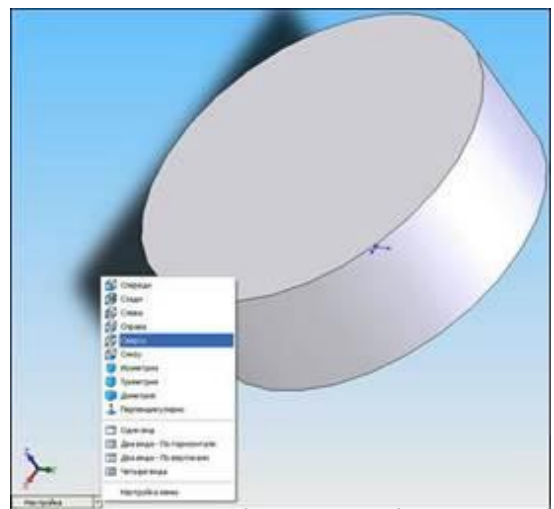
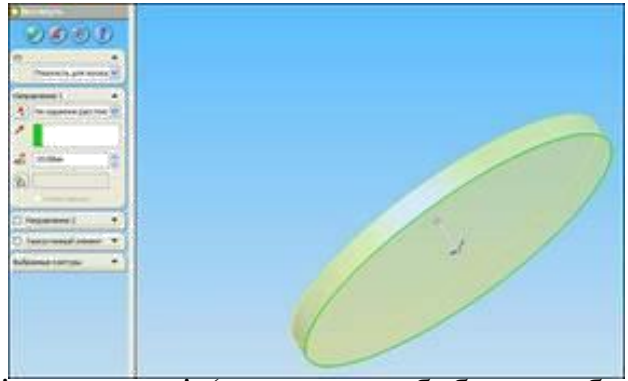


Збереження деталі.

1. Виберіть пункт меню «Файл» «Зберегти як», з'явиться діалогове вікно.
2. Введіть ім'я «Корпус + № групи + № варіанту» і натисніть кнопку «Зберегти».

Малювання бобишки.

1. Для створення додаткових елементів на деталі (наприклад: бобишек або вирізів) можна малювати їх на гранях або площинах моделі, а потім витягати ескізи.
2. Натисніть на кнопку «Вибрати» на панелі інструментів «Ескіз», якщо вона ще не натиснута.
3. Натисніть на лицьову грань деталі для її вибору, грань змінить свій колір.
4. Натисніть кнопку ескіз для створення нового ескізу.
5. Для зручності роботи натисніть на кнопку «Орієнтація виду» і у вікні, виберіть пункт «Спереду». Ескіз розгорнеться до вас передньою площиною.
6. Натисніть кнопку прямокутник на панелі інструментів «Інструменти ескізу».
7. Натисніть ліву кнопку миші всередині кола і почніть переміщення покажчика для створення прямокутника, для завершення побудови - відпустіть ліву кнопку (причому прямокутник повинен бути цілком усередині кола).
8. Для однозначного визначення деталі, необхідно нанести розміри. Натисніть кнопку «Розмір».
9. Натисніть на горизонтальну сторону прямокутника, потім натисніть в тому місці де буде розташовуватися розмірне число. У діалоговому вікні введіть розмір згідно вашому варіанту.
10. Натисніть на вертикальну сторону прямокутника, потім натисніть в тому місці де буде розташовуватися розмірне число. У діалоговому вікні введіть розмір згідно вашому варіанту.
11. Натисніть на горизонтальну сторону прямокутника, потім на центральну точку ескізу, а потім в тому місці, де буде розташовуватися розмірне число. У діалоговому вікні введіть необхідне число.
12. Натисніть на вертикальну сторону прямокутника, потім на центральну точку ескізу, а потім в тому місці, де буде розташовуватися розмірне число. У діалоговому вікні введіть необхідне число.

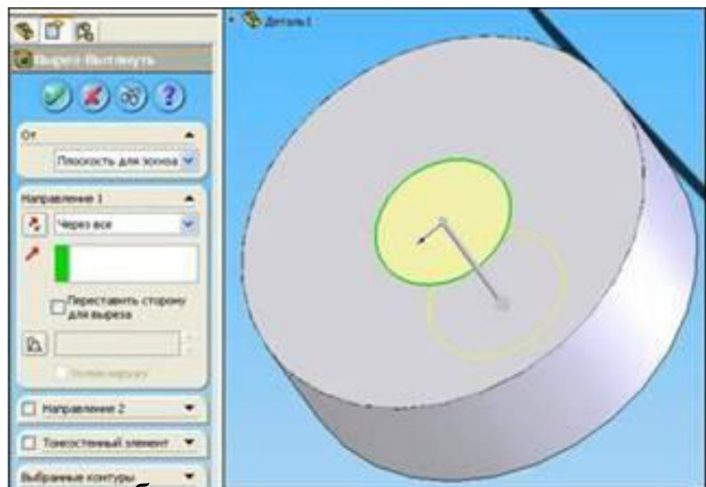


13. В результаті проставляння розмірів лінії ескізу мають стати чорними, ескіз повністю визначений.
14. Натисніть кнопку «Витягнута бобишка - основа», з'явиться діалогове вікно «Бобишка-витягнути».
15. У вікні групи «Направление1» виконайте наступні операції:
16. Встановіть «Граничні умови» значення - «На задану відстань».
17. Встановіть «Глибину» рівну вашому значенням за варіантом.
18. Натисніть «ОК» для створення витяжки. Новий елемент «Бобишка витягнути» з'явиться в дереві конструювання.

Створення вирізу.

1. Натисніть на лицьову грань прямокутної бобишки для її вибору.
2. Натисніть кнопку ескіз для створення нового ескізу.
3. Для зручності роботи натисніть на кнопку «Орієнтація виду» і у вікні, виберіть пункт «Спереду». Ескіз розгорнеться до вас передньою площиною.
4. Натисніть кнопку коло на панелі інструментів «Інструменти ескізу».
5. Намалюйте коло з центру бобишки (при попаданні маркера на вихідну точку він змінить колір). Натисніть на кнопку розмір і вкажіть розмір діаметра кола згідно вашому варіанту.
6. Натисніть на кнопку «Витягнутий виріз» на панелі інструментів

7. У вікні групи «Напрямок 1» встановіть «Гранична умова» значення «Через все» і натисніть «ОК».



8. Для перегляду результатів натисніть кнопку «Обертати вигляд» і поверніть деталь.
9. Залиште деталь, тепер це можна зробити натисканням на кнопку «Зберегти».

Створення оболонки.

1. Поверніть деталь і виберіть нижню площину або натисніть кнопку «Ззаду» панелі «Стандартні види».
2. Натисніть кнопку «Оболонка» на панелі інструментів «Елементи».

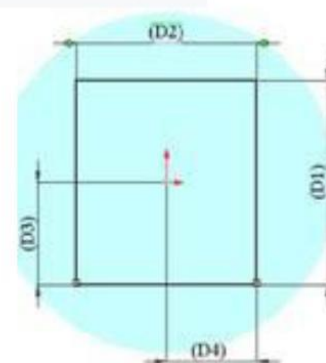
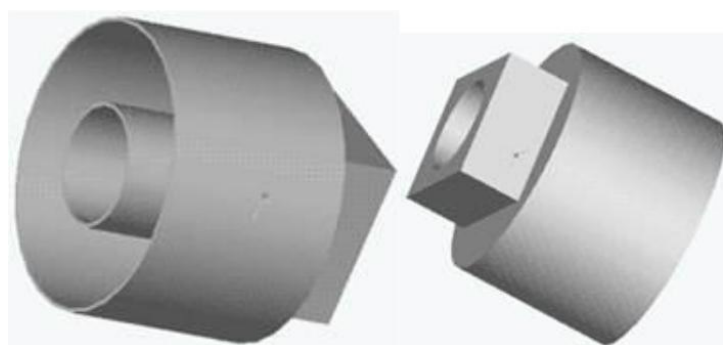
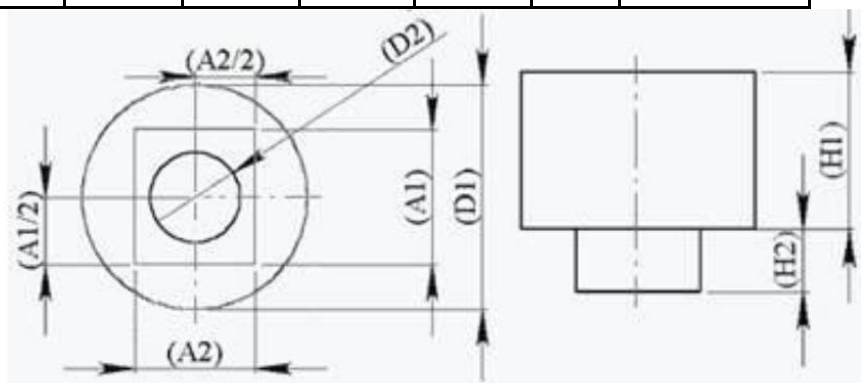


З'явиться діалогове вікно «Оболочка 1», у вікні групи параметри встановіть значення товщини згідно вашому варіанту і натисніть «ОК».

- Для перегляду результатів натисніть кнопку «Обернути вигляд» і поверніть деталь.

Таблиця 2.1 – Варіанти індивідуальних завдань

Варіант	D1	H1	A1	A2	H2	D2	Оболонка
1	50	190	30	20	10	10	1
2	60	180	35	25	20	15	1
3	70	170	40	30	30	20	1
4	80	160	45	35	40	25	1
5	90	150	50	40	50	30	1
6	100	140	55	45	60	35	2
7	110	130	60	50	70	40	2
8	120	120	65	55	80	45	2
9	130	110	70	60	90	50	2
10	140	100	75	65	100	55	2
11	150	90	80	70	110	60	3
12	160	80	85	75	120	65	3
13	170	70	90	80	130	70	3
14	180	60	95	85	140	75	3
15	190	50	100	90	150	80	3



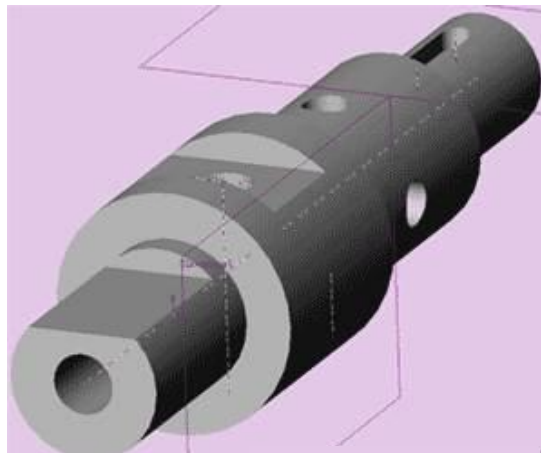
Практична робота №3

Створення моделі деталі обертання

Хід роботи

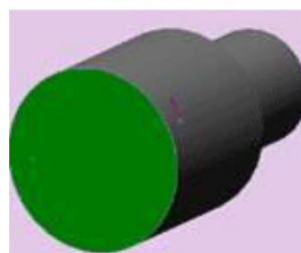
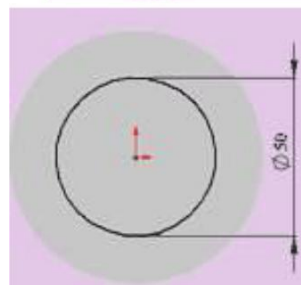
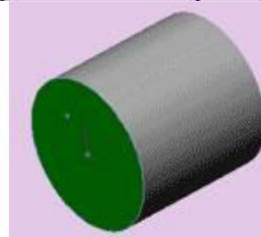
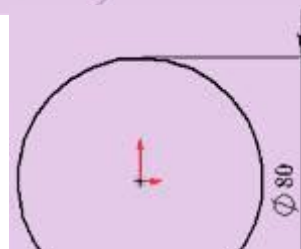
Процес створення типового вала, зображеного на рисунку, складається з наступних етапів:

- Створення контурів валу.
- Створення вирізу на торці валу.
- Створення отвору в торці валу.
- Створення напівзамкненого вирізу.
- Створення наскрізного отвору.
- Створення масиву отворів.
- Створення шпонкового паза.



Створення контурів валу.

1. Відкрийте нову деталь.
2. Створіть новий ескіз.
3. З початкової точки намалуйте коло діаметром 80мм. Ескіз повинен прийняти вигляд, показаний на рисунку.
4. Натисніть кнопку «Основа - витягнути» і витягніть ваш ескіз, вказавши в параметрах «Напрямки 1» параметри «На задану відстань» і розмір 80мм.
5. На торцевій площині отриманого циліндра створіть новий ескіз.
6. Намалуйте коло діаметром 50мм з центром у початковій точці.
7. Натисніть кнопку «Бобишка - витягнути» і витягніть ескіз, вказавши в параметрах «Напрямки 1» параметри «На задану відстань» і розмір 70мм.
8. На протилежній торцевій площині великого циліндра діаметром 80 створіть новий ескіз.
9. Намалуйте коло діаметром 60 з центром у початковій точці.
10. Натисніть кнопку «Основа - витягнути» і витягніть



ваш ескіз, вказавши в параметрах «Напрямки 1» параметри «На задану відстань» і розмір 90мм як показано на рисунку.



11. Поверніть деталь так, щоб вона була повернена до вас бобишкою діаметра 60

12. Створіть новий ескіз і намалюйте коло діаметром 40мм з центром у початковій точці.

13. Натисніть кнопку «Основа - витягнути» і витягніть ескіз, вказавши в параметрах «Напрямки 1» параметри «На задану відстань» і розмір 70мм.

14. Увасмаєвийти чотирьохступінчатий вал (див. рисунок)



Створення вирізу на торці вала

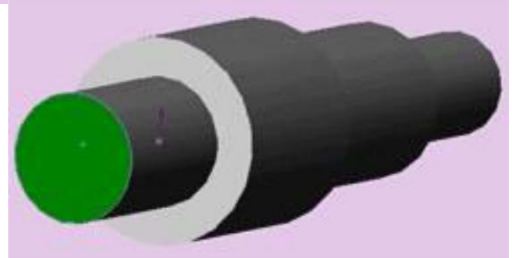
1. Переверніть деталь вперед бобишкою 50мм.

2. Виділіть передню грань, як показано на рисунку.

3. Створіть новий ескіз.

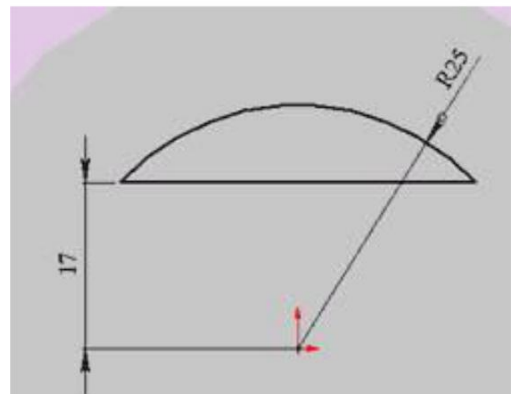
4. Намалюйте коло діаметром 50мм

5. Проведіть пряму лінію, задайте їй взаємозв'язок «горизонтальність» і розмір 17мм від початкової точки до лінії



6. Задайте для кінців відрізка взаємозв'язок «Збіг» з колом.

7. Підріжте зайву частину кола. В результаті ескіз повинен прийняти вигляд такий, як на рисунку.



8. Натисніть кнопку «Виріз-витягнути» і витягніть ваш ескіз, вказавши в параметрах «Напрямки 1» параметри «На задану відстань» і розмір 60мм

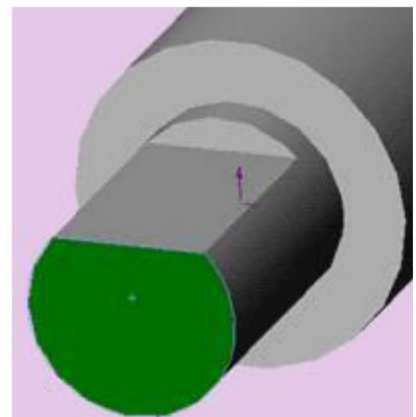
9. На деталі з'явиться виріз

Створення отвору в торці вала

1. Виділіть ще раз торцеву площину бобишки і створіть в ній новий ескіз.

2. Створіть новий ескіз і намалюйте коло діаметром 20мм з центром у початковій точці

3. Натисніть кнопку «Виріз витягнути» і витягніть ваш ескіз, вказавши в параметрах «Напрямки 1» параметри «На задану відстань» і розмір 50мм



4. Вийде отвір в торці вала, як показано на рисунку.



Створення напівзамкненого вирізу

1. У дереві конструювання виберіть площину «праворуч»

2. Увійдіть в меню «Вставка -> Довідкова геометрія -> Площина».

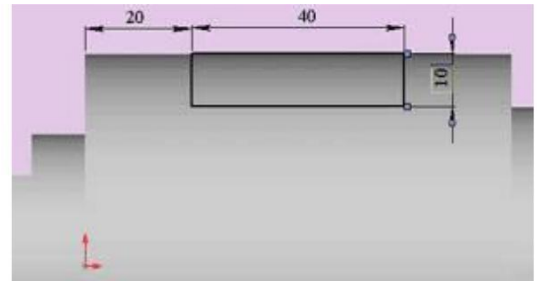
3. Виберіть операцію «Змістити» і натисніть «далі»

4. У діалоговому вікні задайте відстань, рівну половині діаметра бобишки за варіантом.

5. У результаті в дереві конструювання з'явиться нова площина.

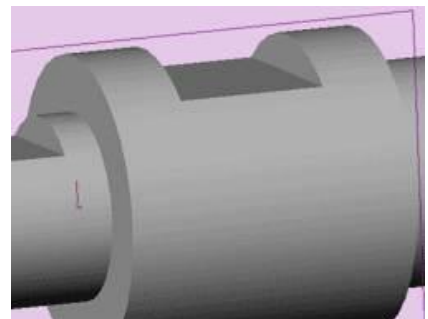
6. Виберіть її і створіть в ній новий ескіз.

7. Намалюйте прямокутник, що зображає напівзамкнутий виріз в плані і проставте його розміри приблизно так, як показано на рисунку.



8. Верхній стороні прямокутника поставте взаємозв'язок «збіг» з верхнім контуром вала.

9. Натисніть кнопку «Виріз витягнути» і витягніть ваш ескіз, вказавши в параметрах «Напрямки 1» параметр «Через все».



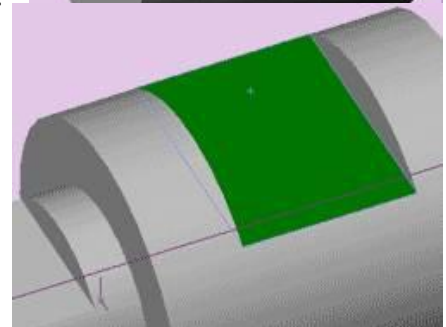
Створення наскрізного отвору

1. Тепер виберіть внутрішню площину нашого напівзамкненого вирізу і відкрийте в ній новий ескіз.

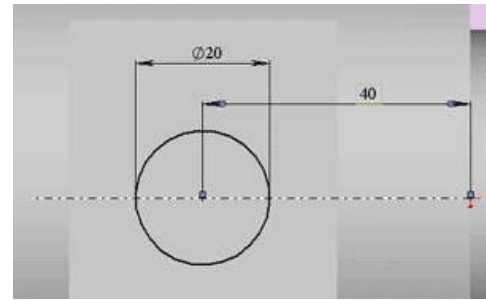
2. Проведіть осьову лінію з початкової точки і поставте їй взаємозв'язок «вертикальність» або «горизонтальність» залежно від розташування моделі

3. Намалюйте коло і задайте її центру взаємозв'язок «збіг» з осьовою лінією

4. Задайте діаметр кола і відстань від її центру до краю бобишки



5. Натисніть кнопку «Виріз - витягнути» і витягніть ваш ескіз, вказавши в параметрах «Напрямки 1» параметр «Через все».

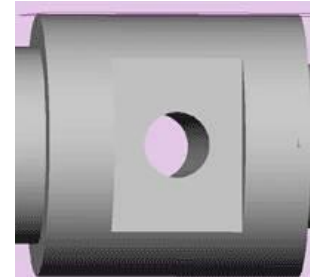


Створення масиву отворів

1. Тепер намалюємо наскрізні отвори в бобишки діаметром 60мм.

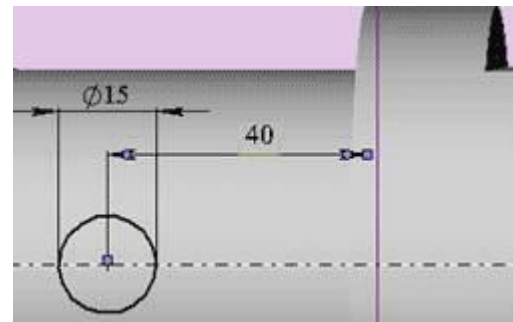
2. У дереві конструювання виберіть площину «праворуч»

3. Створіть у ній новий ескізПроведіть осьову лінію з початкової точки і поставте їй взаємозв'язок «вертикальність» або «горизонтальність» залежно від розташування моделі



4. Намалюйте коло і задайте її центру взаємозв'язок «збіг» з осьовою лінією

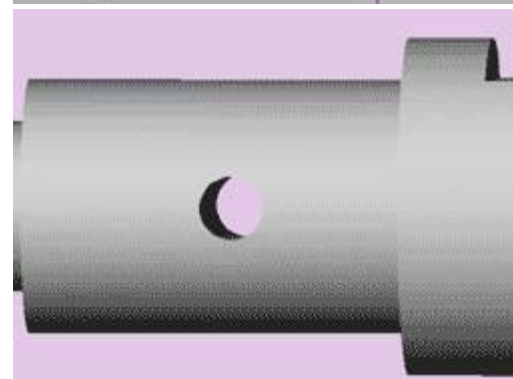
5. Задайте діаметр кола і відстань від її центру до границі бобишки (за вашим варіантом)



6. Натисніть кнопку «Виріз витягнути» і витягніть ваш ескіз, вказавши в параметрах «Напрямки 1» і «Напрямки 2» параметр «Через все».

7. Увійдіть в меню «Вид» і включіть там пункт «Тимчасові осі»

8. На моделі повинні з'явитися зображення осей.



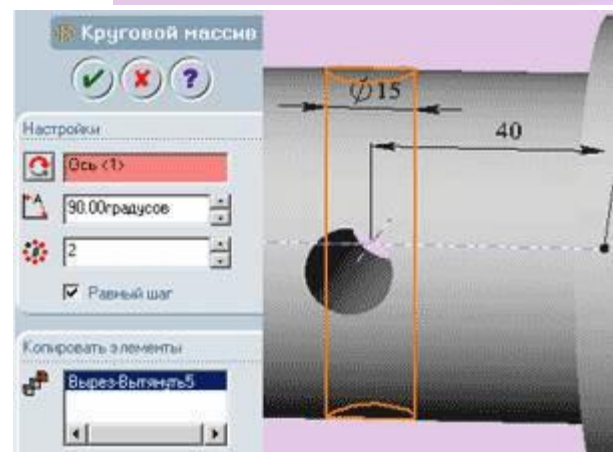
9. Поверніть модель так, щоб було добре видно внутрішню частину щойно створеного отвори.

10. На панелі «Елементи» натисніть кнопку «Круговий масив».

11. Відкриється вікно завдання параметрів масиву.

12. Задайте в якості осі головну вісь валу, в якості об'єкта - внутрішню поверхню отвори.

13. Кут повороту задайте 90 градусів і число елементів - 2.



Створення шпонкового паза

1. У дереві конструювання виберіть

площину «зверху»

2. Увійдіть в меню «Вставка -> Довідкова геометрія -> Площина».

3. Виберіть операцію «Змістити» і натисніть «далі»

4. У діалоговому вікні задайте відстань, рівну половині діаметра бобишки за варіантом.

5. У результаті дереві

конструювання з'явиться нова площина.

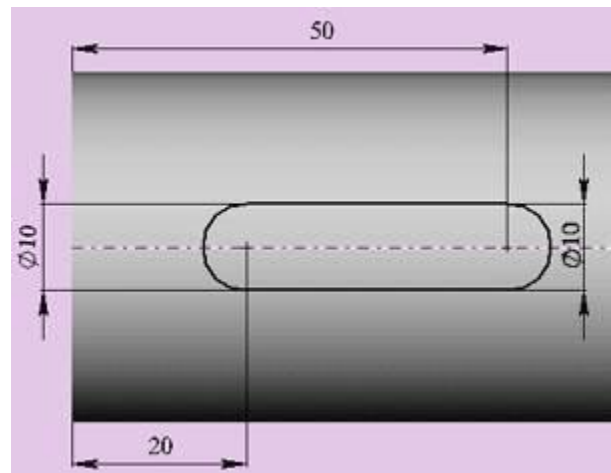
6. Виберіть її і створіть в ній новий ескіз. Намалюйте шпонковий паз, задайте розміри.

7. При створенні ескізу використовуйте взаємозв'язку «збіг» центрів кола та осьової лінії і «дотичність» вертикальних ліній шпоночно паза і кіл.

8. Подрежьте зайві лінії для додання ескізу такого ж виду, як на рисунку.

9. Натисніть кнопку «Виріз витягнути» і витягніть ваш ескіз, вказавши в параметрах «Напрямки 1» параметри «На задану відстань» і розмір за варіантом

10. Одержаний шпонковий паз зображений на рисунку.



Практична робота №4

Створення моделі корпусної деталі

Хід роботи

Створення документа нової деталі

1. Для створення нової деталі натисніть кнопку «Створити» на панелі інструментів або виберіть «Файл, створити». З'явиться діалогове вікно «новий документ Solid Works».

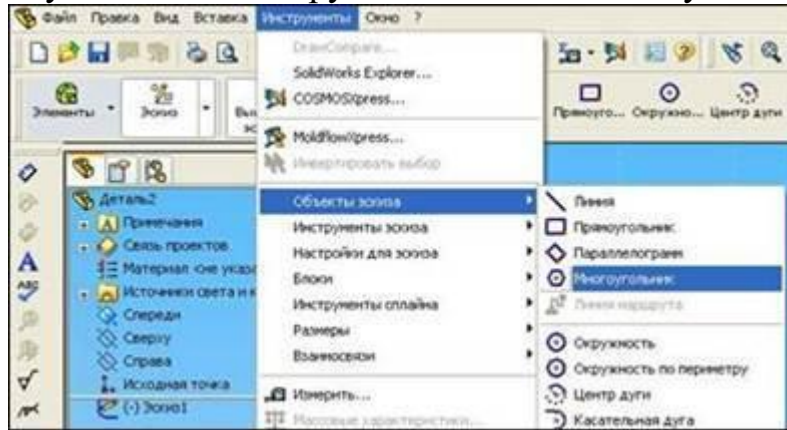
2. Відкрийте вкладку і виберіть значок «Деталь»

3. Натисніть «ОК». З'явиться вікно нової деталі

Створення основи.

1. Щоб відкрити двомірний ескіз натисніть кнопку «Ескіз» на панелі інструментів.

2. Виберіть пункт меню «Інструменти - Об'єкти ескізу - Багатокутник».



3. Перемістіть покажчик в графічну область і наведіть його на вихідну точку, при цьому покажчик змінить свій колір.

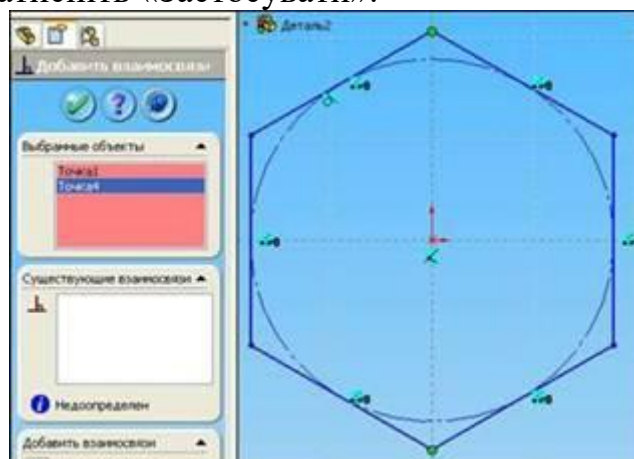
4. Натисніть на ліву кнопку миші і, переміщуючи покажчик вертикально вгору, намалюйте багатокутник, поруч з покажчиком відображається радіус вписаного кола і кут, який повинен бути рівний 90. Відпустіть ліву кнопку миші.

5. Натисніть на кнопку «Розмір» на панелі інструментів «Взаємозв'язки Ескіз».

6. Натисніть на лінію вписаного кола, а потім натисніть в тому місці, де потрібно нанести розмір.

7. Для зміни розміру окружності двічі натисніть на значення розміру. З'явиться діалогове вікно «Змінити», поточний розмір виділений. Введіть ваш розмір і натисніть «Enter».

8. Натисніть на кнопку «Додати взаємозв'язок», відкриється вікно «Додавання геометричній взаємозв'язку». На ескізі виберіть верхню і нижню вершини, їх назви з'являться у вікні «Вибрані елементи». Виберіть взаємозв'язок - вертикальність і натисніть «Застосувати».



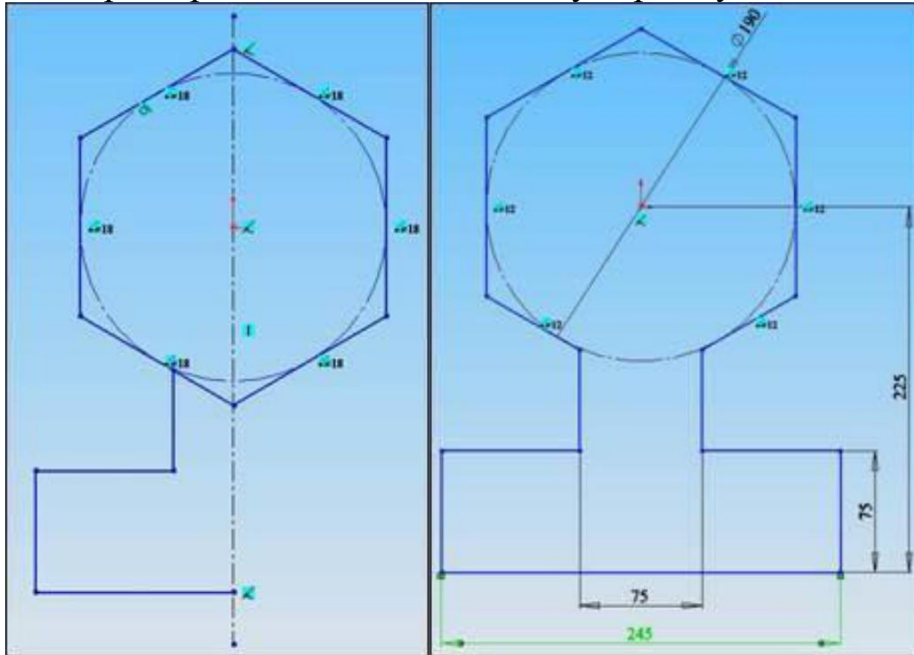
9. Виберіть інструмент «Осьова лінія» і проведіть вертикальну осьову лінію через вихідну точку.

10. Виберіть інструмент «Лінія» і намалюйте половину нижній частині основи.

11. Натисніть на інструмент «Вибрати» і утримуючи кнопку «Ctrl» натисніть на три лінії і на осьову.

12. Потім натисніть на інструмент «Дзеркальне відображення». Намальовані лінії відобразяться дзеркально відносно осьової.

13. Нанесіть розміри основи згідно вашому варіанту.



14. Виберіть інструмент «Відсікти» і видаліть нижню частину шестикутника як показано на рисунку.

Витягування основи.

1. Натисніть кнопку «Витягнута бобишка-Основа» на панелі інструментів «Елементи». З'явиться діалогове вікно «Основа витягнути» на лівій панелі, а вид ескізу буде показаний в ізометрії.

2. У вікні групи «Направление1» виконайте наступні операції:

3. Встановіть «Граничні умови» значення - «На задану відстань».

4. Встановіть «Глибину» рівну половині вашого значення за варіантом.

5. Натисніть «ОК» для створення витяжки. Новий елемент «Основа витягнути» з'явиться в дереві конструювання.

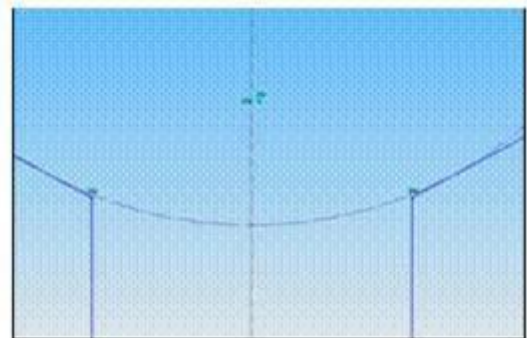
Збереження деталі.

1. Виберіть пункт меню «Файл» «Зберегти як», з'явиться діалогове вікно.

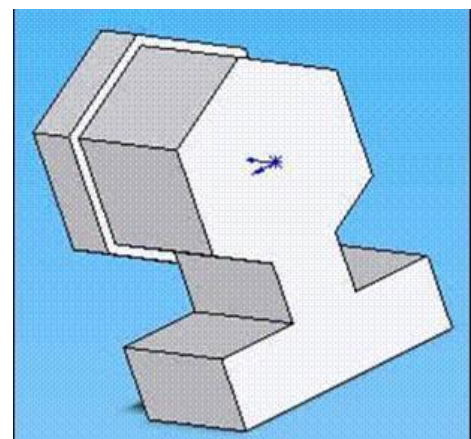
2. Введіть в якості імені файлу ваше прізвище і натисніть кнопку «Зберегти».

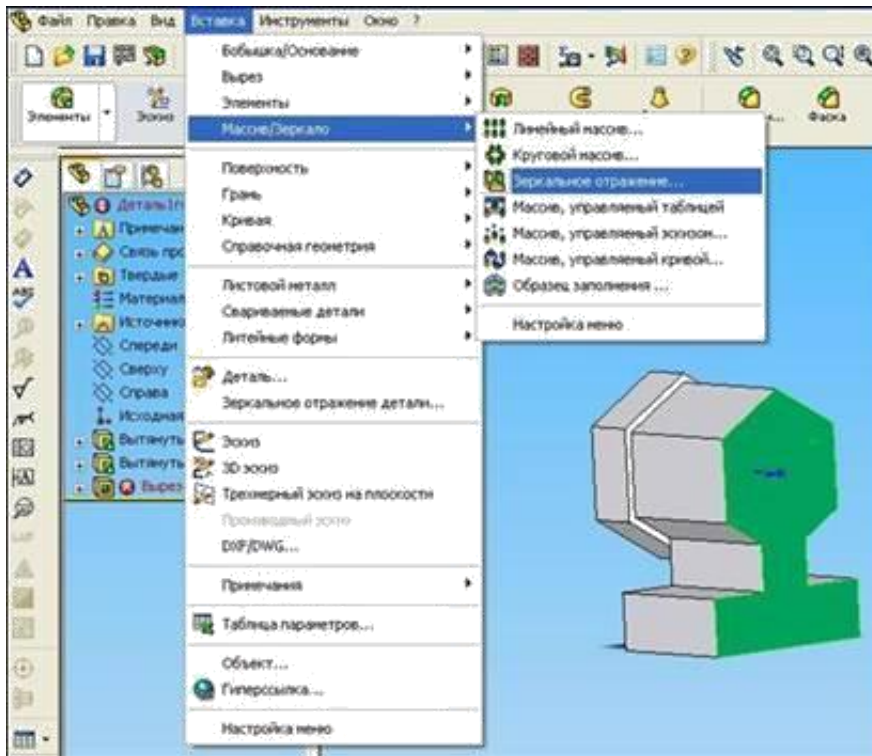
Створення фланців.

1. Для створення додаткових елементів на деталі (наприклад - фланців) можна малювати їх на гранях або площинах моделі, а потім витягати ескізи.



2. Натисніть на кнопку «Вибрати» на панелі інструментів «Ескіз», якщо вона ще не натиснута.
3. Натисніть на лицьову грань деталі для її вибору, грань змінить свій колір.
4. Натисніть кнопку ескіз для створення нового ескізу.
5. Для зручності роботи натисніть на кнопку «Орієнтація виду» і у вікні, виберіть пункт «Перпендикулярно». Ескіз розгорнеться до вас передньою площиною.
6. Виберіть пункт меню «Інструменти - Об'єкти ескізу - Багатокутник».
7. Перемістіть покажчик в графічну область і наведіть його на вихідну точку, при цьому покажчик змінить свій колір.
8. Натисніть на ліву кнопку миші і, переміщуючи покажчик вертикально вгору, намалюйте багатокутник, поруч з покажчиком відображається радіус вписаного кола і кут, який повинен бути рівний 90°. Відпустіть ліву кнопку миші.
9. Натисніть на кнопку «Розмір» на панелі інструментів «Взаємозв'язки Ескіз».
10. Натисніть на лінію вписаного кола, а потім натисніть в тому місці, де потрібно нанести розмір.
11. Для зміни розміру окружності двічі натисніть на значення розміру. З'явиться діалогове вікно «Змінити», поточний розмір виділений. Введіть ваш розмір і натисніть «Enter».
12. Натисніть на кнопку «Додати взаємозв'язок», відкриється вікно «Додавання геометричній взаємозв'язку». На ескізі виберіть верхню і нижню вершини, їх назви з'являться у вікні «Вибрані елементи». Виберіть взаємозв'язок - вертикальність і натисніть «Застосувати».
13. Натисніть кнопку «Витягнута бобишка» на панелі інструментів «Елементи». З'явиться діалогове вікно «Бобишка - витягнути» на лівій панелі.
14. У вікні групи «Направление1» виконайте наступні операції:
 15. Встановіть «Граничні умови» значення - «На задану відстань».
 16. Встановіть «Глибину» рівну вашому значенням за варіантом.
 17. Натисніть «ОК» для створення витяжки. Новий елемент «Основа витягнути» з'явиться в дереві конструювання.
18. Натисніть на кнопку «Вибрати» і виберіть задню площину (на рисунку звернена до вас) корпусу.
19. Увійдіть в пункт меню «Вставка - Массив / Дзеркало - Дзеркально відобразити все».
20. У діалоговому вікні натисніть «ОК».





Створення бічного фланця.

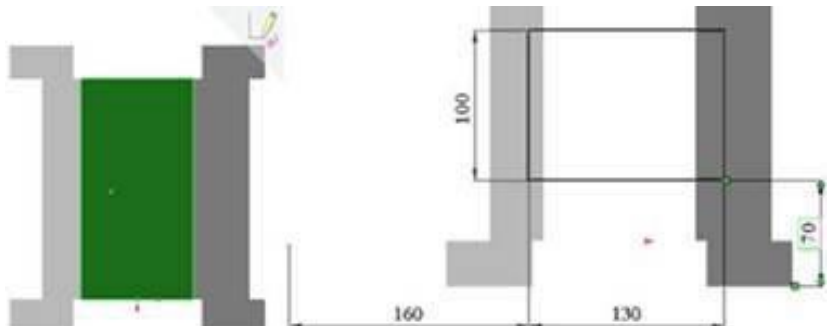
1. Виберіть вертикальну грань шестикутника, встановіть орієнтацію виду - «перпендикулярно».

2. Створіть новий ескіз.

3. Намалуйте прямокутник, проставте розміри.

4. Виберіть «Бобишка - витягнути», в

параметрах «Напрямки 1» виберіть «На задану відстань» і вкажіть розмір згідно вашому варіанту.



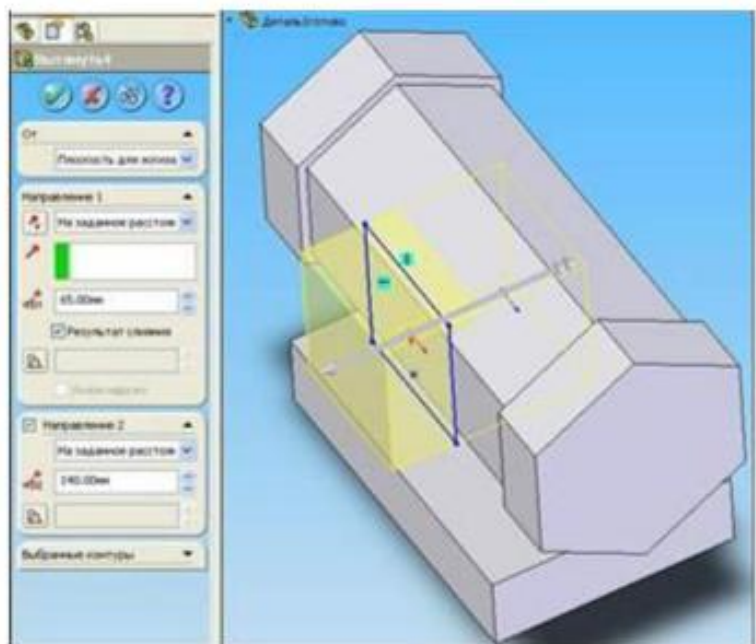
5. У параметрах «Напрямок 2» вказується розмір дорівнює половині діаметра вписаного кола шестикутника основи.

6. Натисніть кнопку «ОК».

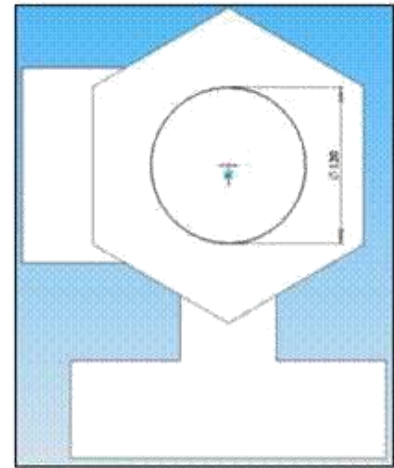
Створення отворів.

1. Виберіть площину одного з шестигранних фланців і створіть новий ескіз.

2. Намалуйте з вихідної точки коло.



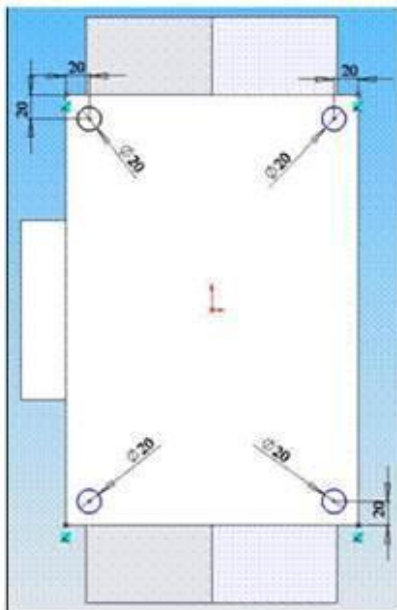
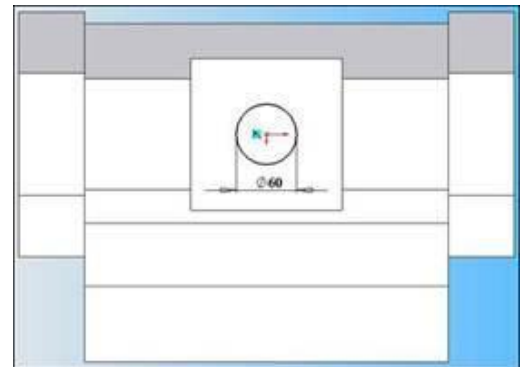
3. Проставте її розмір відповідно до заданого варіантом.
4. Виберіть «Виріз - Витягнути», в параметрах «Напрямок 1» задайте граничне умова «Через все» і натисніть «ОК».
5. Виберіть передню площину бокового прямокутного фланця, створіть новий ескіз намалюйте коло, проставте розміри відповідно з варіантом.



6. Виберіть «Виріз - Витягнути», в параметрах «Напрямок 1» задайте граничне умова «До наступної» і натисніть «ОК».

Створення отворів в основі.

1. Виберіть нижню площину основи корпусу. Створіть новий ескіз.
2. Намалюйте в кутах основи окружності, як показано на рисунку.
3. Поставте діаметр кіл рівний 20 мм.
4. Натисніть на кнопку «Додати взаємозв'язок». Виберіть центри двох кіл, розташованих одна під інший і задайте їм взаємозв'язок «Вертикальність». Повторіть цю дію з іншою парою кіл.
5. Аналогічним чином задайте взаємозв'язок «Горизонтальність» для кожної пари кіл, розташованих на одному рівні.

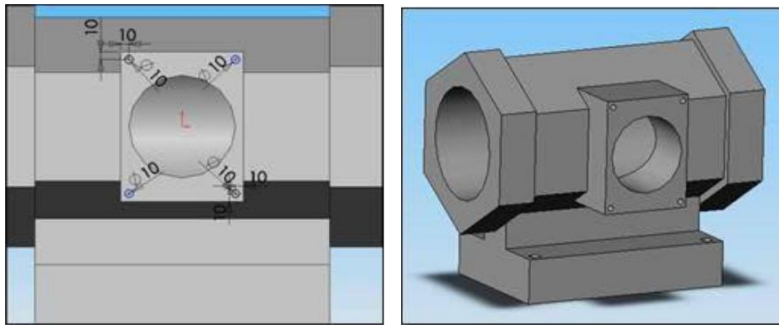


6. Поставте розміри від країв основи, так як показано на рисунку. Ескіз визначений.

7. Виберіть «Виріз - витягнути» у параметрі «Граничні умови» задайте «До наступної» і натисніть «ОК».

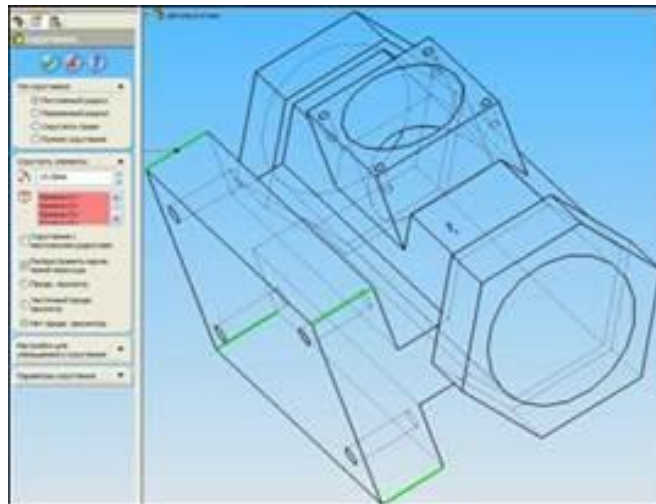
Створення отворів у бічному фланці.

1. Виберіть передню площину бокового прямокутного фланця, створіть новий ескіз.
2. Аналогічно попередньому пункту виконайте чотири кола, як показано на рисунку.
3. Виберіть «Виріз - витягнути» у параметрі «Граничні умови» задайте «На задану відстань», розмір - 30 і натисніть «ОК».
4. В результаті роботи виходить деталь такого вигляду:

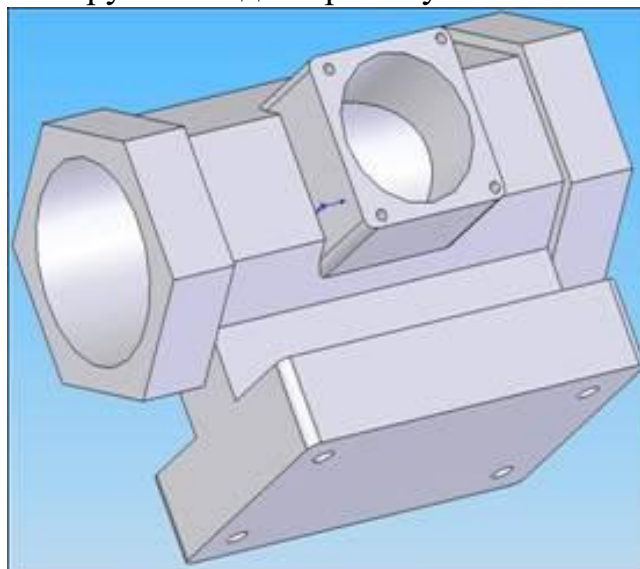


Додавання зкруглень.

1. Переводимо деталь у каркасне уявлення.
2. Повертаємо її так щоб було добре видно всі чотири кутових ребра нижньої основи деталі.



3. Натискаємо на кнопку «Вибрати» і утримуючи клавішу Ctrl виділяємо всі чотири ребра.
4. Натискаємо кнопку «Округляє» і вказуємо параметри: «Постійний радіус», розмір 10 мм і натискаємо кнопку «ОК».
5. Аналогічно виконуємо скруглення для прямокутного бічного фланця.



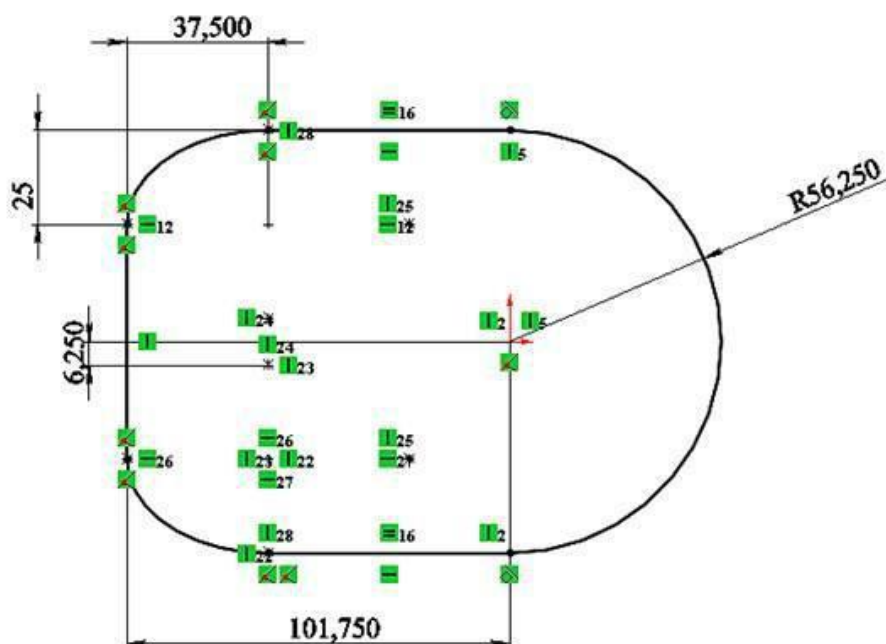
Таблиця 4.1 – Варіанти індивідуальних завдань

Практична робота №5

Створення моделі деталі змінного перерізу

Хід роботи

1. Відкрийте новий документ «Деталь», збережіть його під ім'ям «Воронка».
2. Створіть ескіз в довідковій площині Зверху відповідно до розмірів, представлених на рисунку.



3. Перед тим, як вийти з ескізу переконайтеся, що він повністю визначений (ескіз повинен бути виконаний у чорному кольорі).

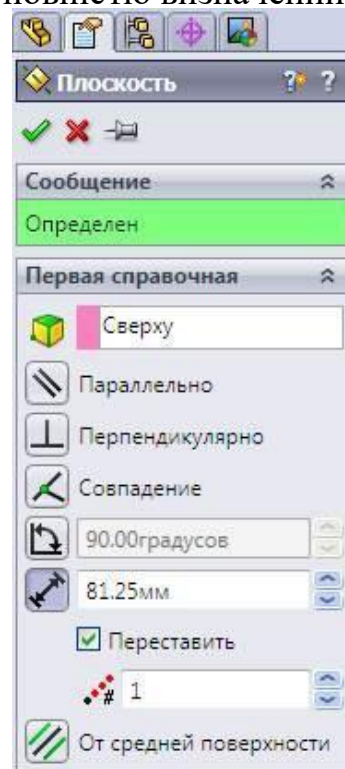
4. Якщо цього не сталося, клацніть правою кнопкою миші в будь-якому місці робочого вікна і виберіть з контекстного меню інструмент Повністю визначити ескіз.

5. У Дереві конструювання (Feature Manager) вкажіть: Всі об'єкти ескізу.

6. Натисніть - ОК. Ескіз буде повністю визначений, після чого вийдіть з ескізу

7. Створіть нову площину, паралельну до площини Зверху на відстані 81,25 мм вниз, використовуючи інструмент Довідкова геометрія: Площина, що знаходиться на панелі «Елементи».

8. У Дереві конструювання (Feature Manager) вкажіть: Перша довідкова площина - Зверху (площина, паралельно якій на відстані 81,25 мм буде побудована нова довідкова площина); відстань - 81,25 мм; кількість



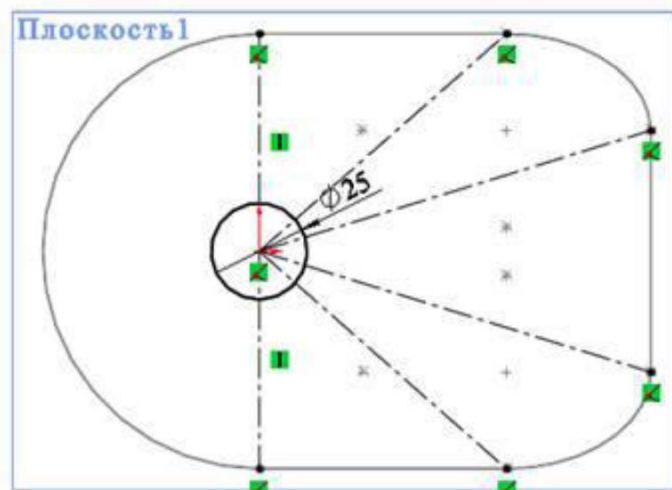
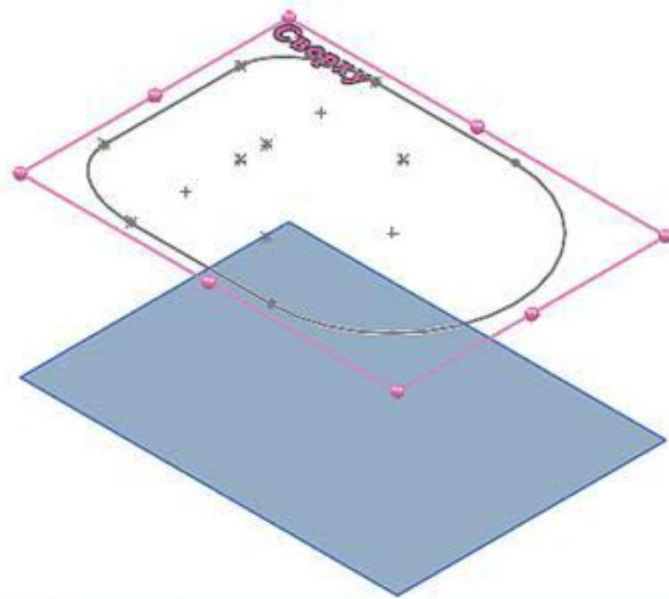
площин - 1; якщо площина буде побудована не в тому напрямку, це можна виправити, поставивши прапорець Переставити.

9. Після вказівки всіх необхідних параметрів натисніть - ОК. Буде створена Площина 1. Їй можна дати назву Площина воронки нижня. Зверніть увагу на Дерево конструювання: всім елементам, ескізами, площинам присвоєні імена, щоб простіше було відшукати необхідний об'єкт, скажімо для редагування.

10. Під новоствореної Площини воронки нижньої за допомогою інструменту Коло побудуйте коло діаметром 25 мм.

11. Щоб ескіз був повністю визначений, необхідно додати взаємозв'язок : Центр кола з'єднати з початком координат взаємозв'язком Збіг .

12. З'єднайте центр кола з шістьма точками, що лежать в першому ескізі, осьовими лініями. Це дозволить розбити коло на дуги і показати на ній 6 точок.

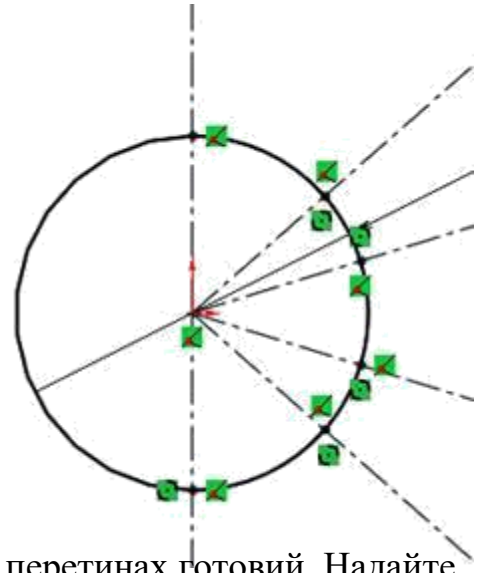


13. За допомогою інструменту Розбити об'єкт додайте 6 точок на дугу. Для цього слід в Головному меню на вкладці Інструменти необхідно вибрати Інструменти ескізу ⇒ Розбити об'єкти. Щоб забезпечити збіг кожної з 6-ти точок осьової лінії, скористайтесь інструментом Додати взаємозв'язок ⇒ Збіг

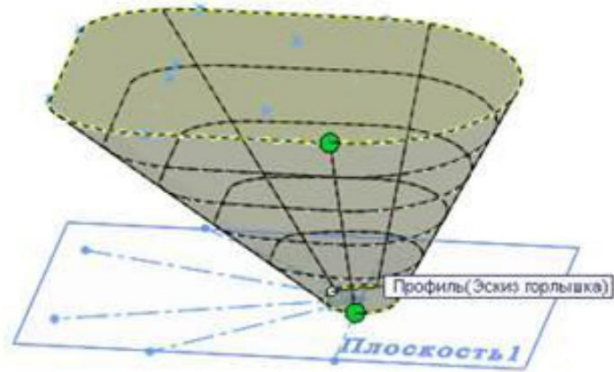
Вийдіть з ескізу і за допомогою інструменту Бобишка по перетинах на панелі інструментів Елементи створіть перший елемент по перетинах.

14. У Дереві конструювання (Feature Manager) необхідно у вкладці Профілі вказати перший («Верхня площина») і другий («Ескіз горлечка») ескізи, а також у вкладці Параметри відобразити: Об'єднати суміжні грані.

15. При створенні об'єкта по побудованих ескізах 2-х перерізів досить з'єднати (вказати при виборі профілю) 2 крайні точки. Після чого натиснути - ОК. Перший елемент, побудований по перетинах готовий. Надайте йому ім'я «Воронка».



16. За допомогою вже відомого інструменту Площина, що знаходиться в Довідковій геометрії на панелі інструментів «Елементи», побудуйте додаткову довідкову площину, віддалену на 50 мм від площини, в якій побудований ескіз горлечка. Дайте назву площині: Площина горлечка.



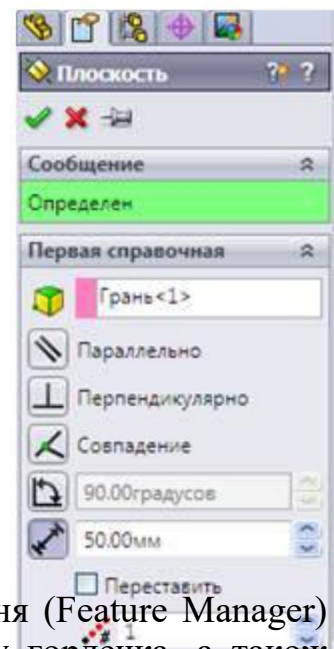
17. За допомогою двох кіл необхідно побудувати Шийку з використанням інструменту Бобишка по перетинах. Переверніть Воронку і на її торцевій площині побудуйте коло. Визначте взаємозв'язок Корадіальний між цим колом і круговою кромкою Воронки.

18. У другій довідковій площині (Площина горлечка) побудуйте коло діаметром 11,25 мм. Для вирівнювання профілів додайте взаємозв'язок Вертикальний.

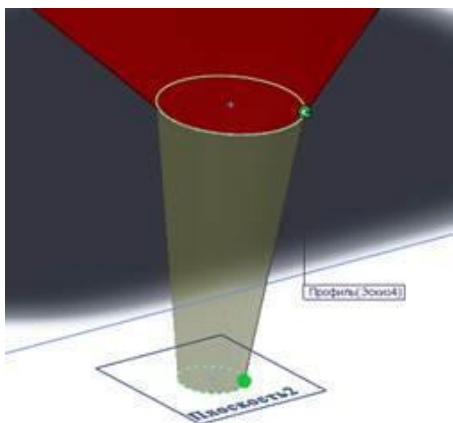
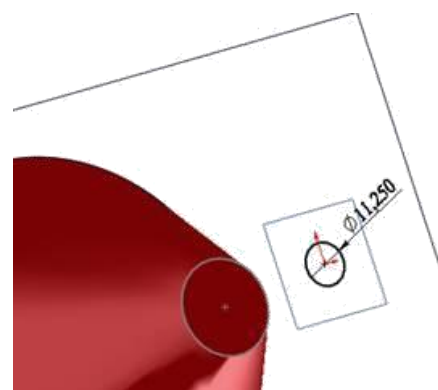
Вийдіть з ескізу.

19. За допомогою інструменту Бобишка по перетинах створіть елемент Шийка.

20. Створіть тонкостінну деталь з використанням інструменту Оболонка. Для цього в Дереві конструювання (Feature Manager) необхідно вказати верхню межу Воронки і нижню межу горлечка, а також товщину стінки, рівну 1,5 мм. Після чого натиснути ОК.



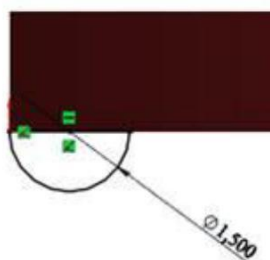
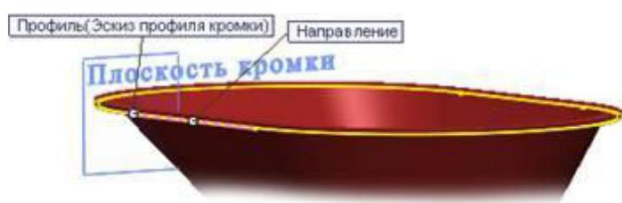
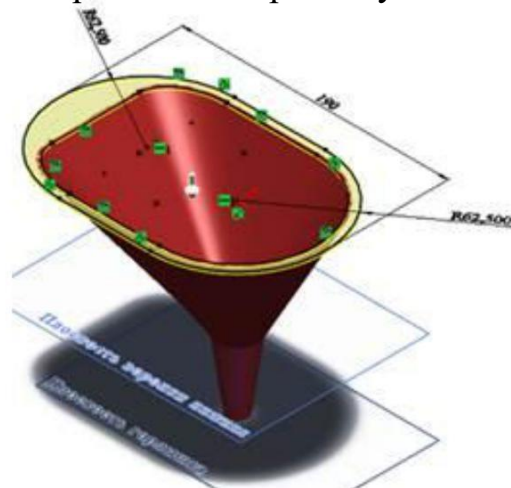
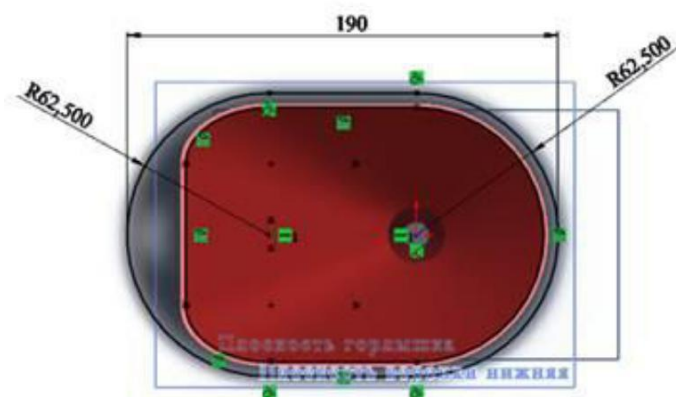
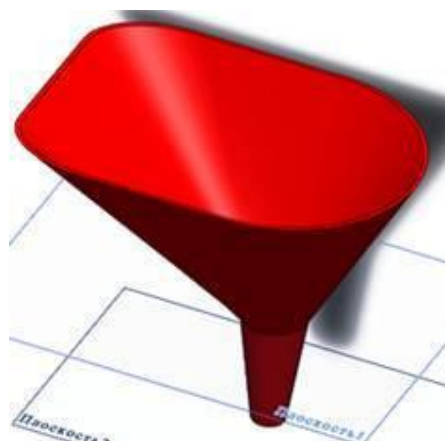
21. Для побудови Обода Воронки необхідно у верхній площині Воронки (у площині Зверху) побудувати ескіз зовнішнього контуру Обода по зазначених розмірах. Для створення внутрішнього контуру необхідно використовувати команду Перетворення об'єктів, виділивши при цьому початковий ескіз Воронки, побудований в площині Зверху.



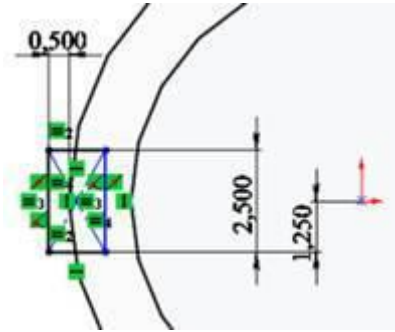
22. За допомогою інструменту Витягнута бобишка побудуйте Обод товщиною 1,5 мм.

23. Для вигину нижньої кромки Обода необхідно створити ескіз: півколо діаметром 1,5 мм, і за

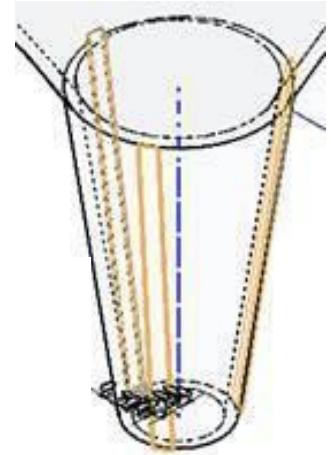
допомогою інструменту Бобишка по траєкторії створити елемент Крайка. Для створення ескізу необхідно ввести нову Довідкову площину кромки, перпендикулярну траєкторії створюваного елемента. У якості напрямку траєкторії слід використовувати крайку обода.



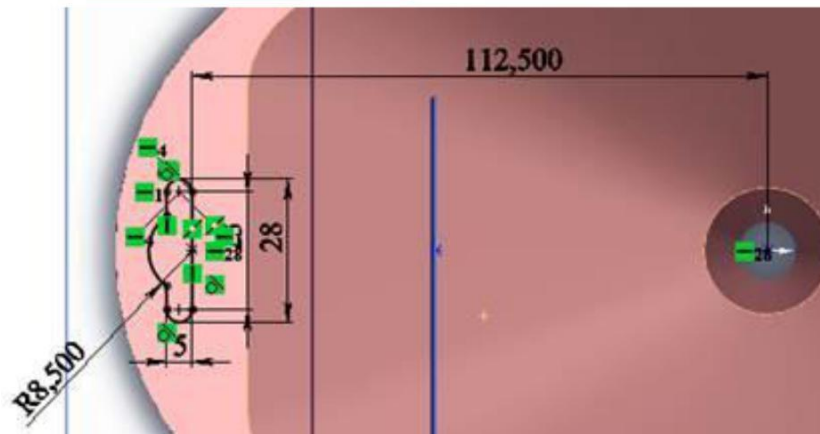
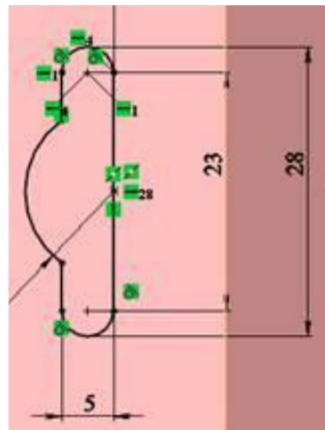
24. Створити на шийці Воронки 3 ребра. Для цього необхідно в основі горлечка створити профіль Ребра з вказаними розмірами. Потім інструментом Бобишка по траєкторії створити Ребро, використовуючи в якості напрямку траєкторії відрізок прямої, виконаний на внутрішній поверхні горлечка. Для створення такої траєкторії слід за допомогою інструменту Лінія накреслити відрізок на внутрішній поверхні горлечка і додати взаємозв'язок Точка пронизування .



25. Для створення двох інших ребер використовуйте інструменти Круговий масив і підключені Тимчасові осі.



26. Виконайте Витягнутий виріз Наскрізь в Ободі, створивши попередньо ескіз в площині Обода по пропонованих розмірах.

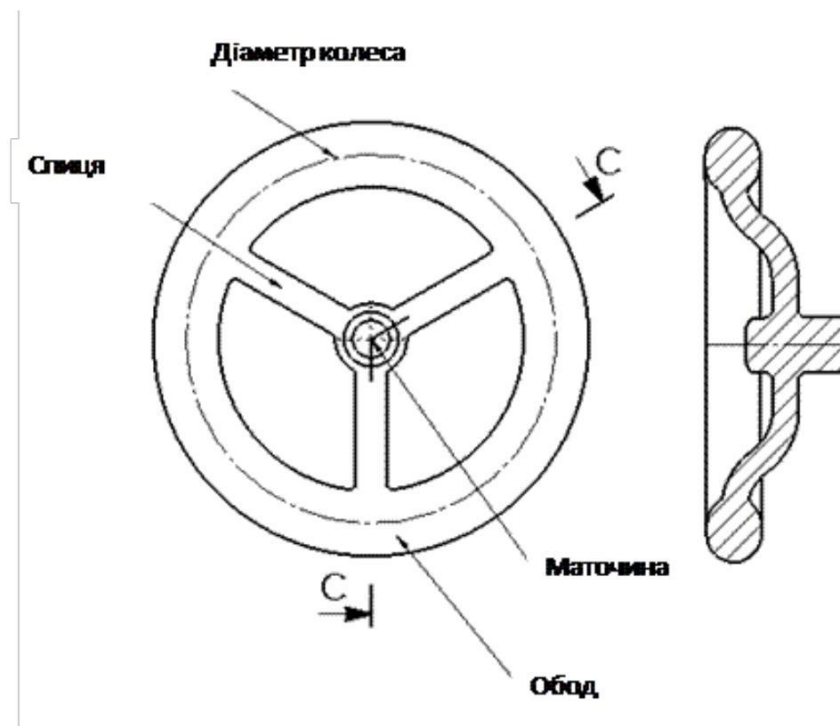


27. Скориставшись інструментом Зовнішні види, надайте бажаний колір Воронці, збережіть і закрийте документ.

Практична робота №6

Створення тіл обертання та тіл по траєкторії

Хід роботи



1. Проаналізуйте деталь «Рульове колесо»: центром деталі є «Маточина», що є поверхнею обертання; друга деталь також представляє поверхню обертання і співвісним «маточини» - «Обод»; перші дві деталі будуть створені за допомогою операції «Повернута бобишка»; «Маточину» і «Обод» об'єднують три «Спиці», які необхідно побудувати за допомогою команди «Бобишка по траєкторії»

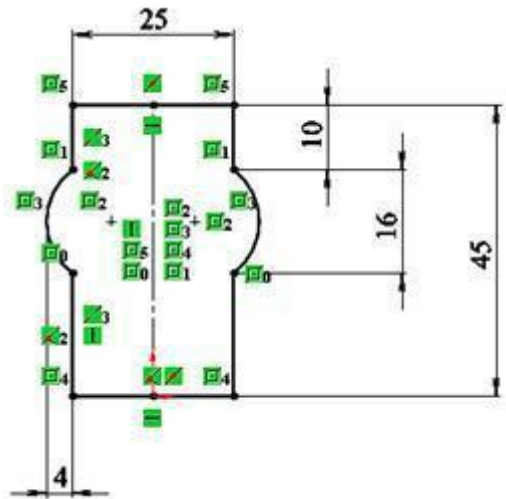
2. Створіть документ Деталь. Збережіть документ під назвою «Рульове колесо». Для створення Маточини виберіть праву площину: Справа.

3. З початку координат створіть прямокутник з розмірами 50x30 мм за допомогою команди Кутувий прямокутник .



4. Після чого виділіть праву вертикальну сторону і натисніть Допоміжна геометрія. Тип лінії зміниться: суцільна товста лінія стане штрихпунктирною.
5. Побудуйте на лівій стороні прямокутника дугу за допомогою команди Дуга через три точки , а потім відсічіть непотрібні відрізки інструментом Відсікти об'єкти .

6. За допомогою інструменту Дзеркально відобразити об'єкти можна відобразити об'єкти щодо лінії симетрії з метою скорочення часу на побудову таких же об'єктів.
7. Виконайте простановку розмірів відомим інструментом Автоматичні-дещо нанесення розмірів .
8. Ескіз «Маточини» буде повністю визначений. Завершіть виконання ескізу: ОК. Вийдіть з ескізом і перейдіть на панель Елементи для створення Повернути бобишки .
9. Для проставляння розміру від дотичній до дуги до вертикальної лінії слід:
 - Вибрати інструмент Автоматичне нанесення розмірів і при клавіші Shift вказати на дугу і вертикальну лінію;
 - При клавіші Shift вибирається не центр дуги, а кромка.

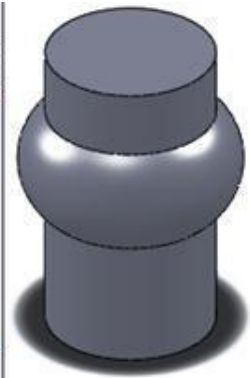
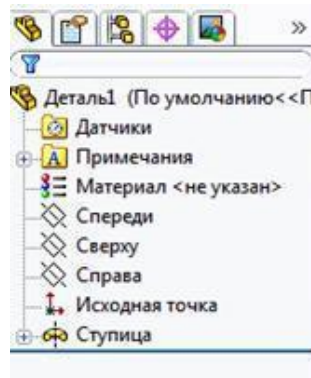


10. За допомогою інструменту Повернута бобишка , Розташованої на панелі інструментів Елементи. У Дереві конструювання (Feature Manager) вкажіть осьову лінію, щодо якої ескіз при повороті на 360°, утворює тіло поверхні обертання.

11. Цьому елементу в Дереві конструювання надайте ім'я «Маточина».

12. Вимоги до ескізу:

- Осьова лінія або лінія ескізу повинна бути виконана штрихпунктирною: тип лінії - Осьова лінія;
- Ескіз не повинен перетинати вісь і не повинен бути розімкненим.



13. Виконайте скруглення двох ребер (кромки) радіусом 5 мм інструментом Округляє .

14. «Обод» «Рульового колеса» створюється за допомогою інструменту Повернута бобишка шляхом повороту на 360° профілю «Обода».

15. Для цього в площині Праворуч необхідно створити ескіз профілю «Обода» з використанням інструменту Пряма проріз через центральну точку .



16. Побудуйте Осьову лінію По вертикалі і Безконечної довжини.

17. Виконайте простановку необхідних розмірів. Ескіз стане повністю визначений. Закрийте ескіз і перейдіть на панель інструментів Елементи.

18. За допомогою інструменту Повернута бобишка шляхом повороту на 360° профілю виконайте побудову «Обода», після чого в Дереві конструювання необхідно присвоїти цьому елементу ім'я «Обод».

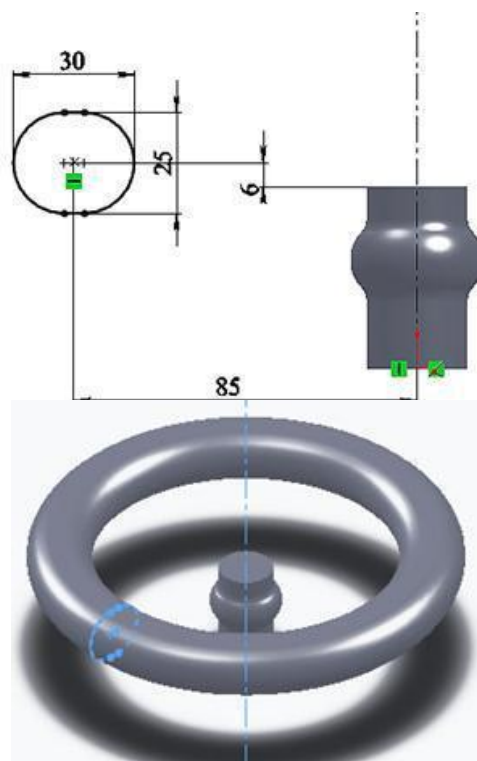
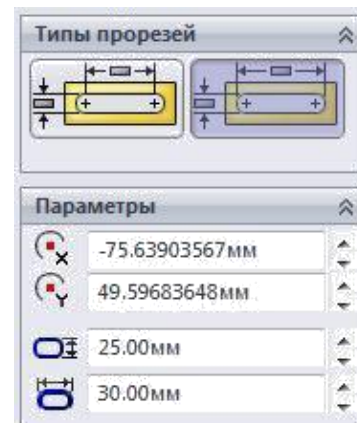
19. За допомогою елемента «Спиця» раніше побудовані «Маточина» і «Обод» будуть об'єднані в єдиний твердотільний об'єкт.

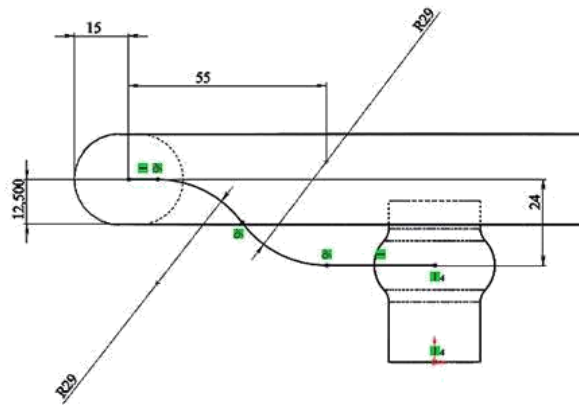
20. Для цього необхідно в площині Праворуч створити ескіз траєкторії «Спиці», а в площині Спереду, перпендикулярній до площини Праворуч, виконати ескіз профілю «Спиці». Після чого інструментом Бобишка по траєкторії створити елемент «Спиця».

21. Ескіз траєкторії представлений двома відрізками прямий і двома дотичними дугами. Створіть у площині Праворуч ескіз:

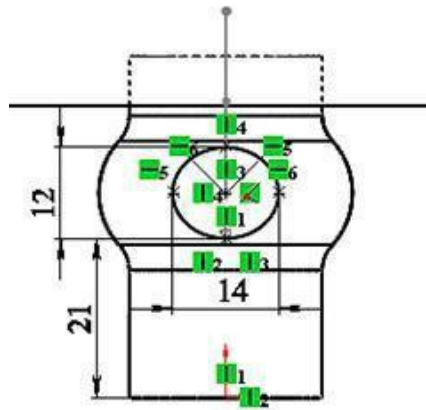
- Проведіть нижній відрізок за допомогою інструменту Лінія ;
- Створіть першу дотичну дугу за допомогою команди Дотична дуга , Починаючи побудова з останньої точки нижнього відрізка;
- Далі, чи не скасовуючи команди Дотична дуга, в тому ж напрямку виконайте другу дотичну дугу;
- З крайньої точки другої дуги проведіть верхній відрізок;
- Перетягніть ліву кінцеву точку верхнього відрізка на точку, що належить ескізом «Обода»;
- Виконайте аналогічну операцію з нижнім відрізком;
- Виконайте простановку необхідних розмірів;
- Ескіз стане повністю визначеним.

22. Вийдіть з ескізу.



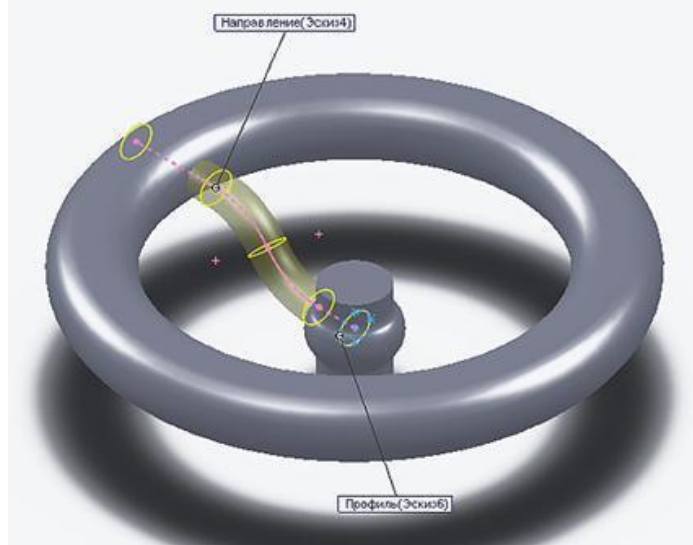


23. Для створення профілю «Спиці» використовуйте площину Спереду. Створіть новий ескіз з використанням інструменту Еліпс з розмірами осей 12 і 14 мм. Центр еліпса повинен збігатися з крайньою точкою раніше побудованого ескізу траєкторії «Спиці». Після проставлення необхідних розмірів ескіз буде повністю визначений. Вийдіть з ескізу.



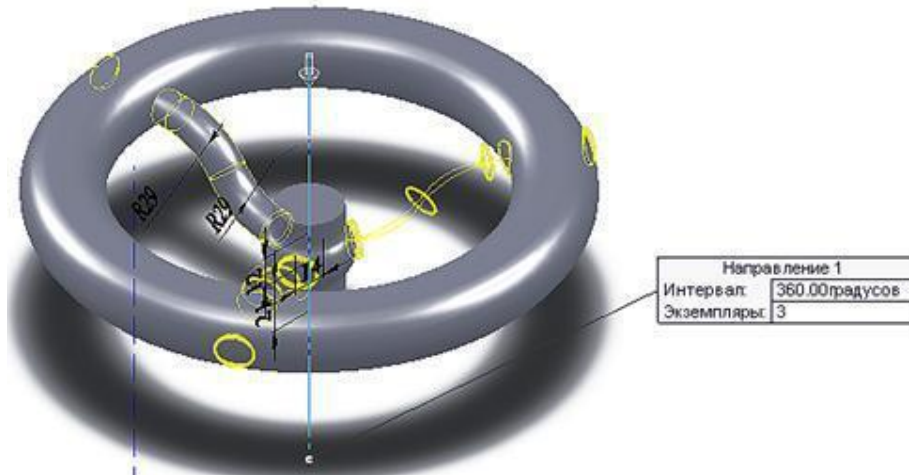
24. На панелі інструментів Елементи виберіть команду Бобишка по траєкторії

. За допомогою цієї команди, визначивши в Дереві конструювання (Feature Manager) ескізи траєкторії і профілю буде виконано побудову «Спиці».

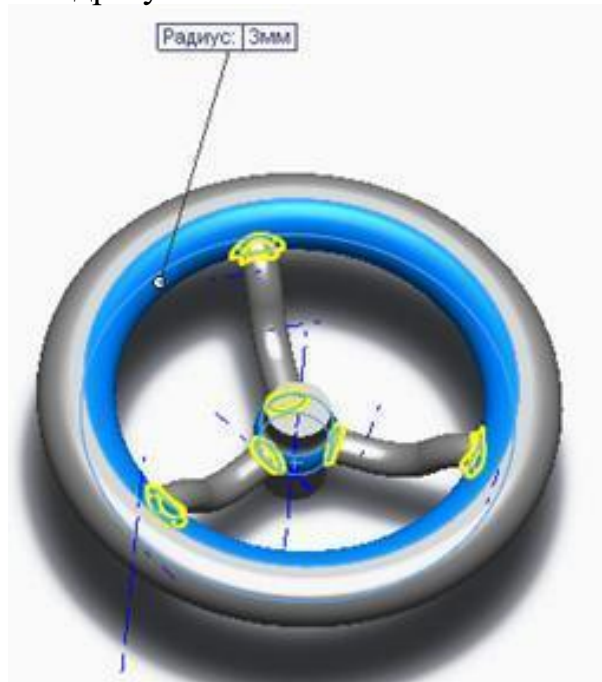


25. Для створення 2-х «Спиць» скористаємося інструментом Круговий масив .

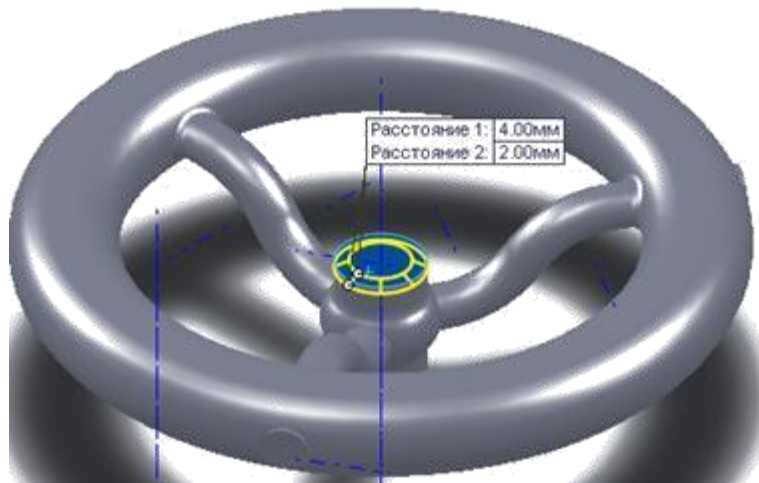
26. До команди Круговий масив можна звернутися через Головне меню: Вставка ⇒ Масив / Дзеркало ⇒ Круговий масив або через інструмент, розташований на панелі Елементи:
27. Перед тим, як будуть створені додатково дві «Спиці», необхідно відобразити Тимчасові осі, які слід зробити активними, підключивши їх у вкладці Вид на Головному меню.
28. У Дереві конструювання (Feature Manager) вкажіть: копіювати елементи - Спиця; реверс напрямку - центральну тимчасову вісь; кількість примірників - 3, розташованих з рівним кроком. Натисніть - ОК для створення об'єктів.



29. Для того, щоб додати скруглення шести крайок, необхідно при виконанні команди Округляє виділити дві грані «Обода» і «Маточини», з якими перетинаються «Спиці». Таким чином, відбудеться скруглення радіусом 3 мм всіх 6-ти крайок відразу.

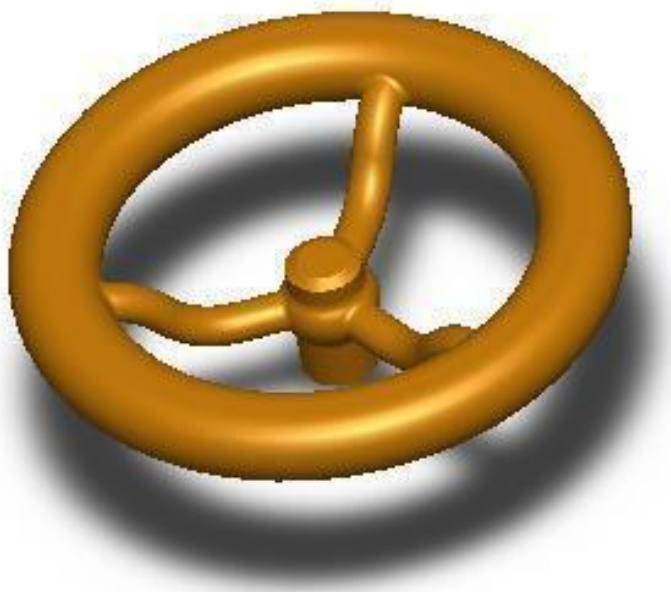


30. Виконайте Фаску розміром 4x2 мм на елементі «Маточина»:



31. Завершіть виконання «Рульового колеса» вибором матеріалу і кольору деталі, скориставшись параметром Зовнішні види . Для вибору кольору слід у вкладці Стандартні: Колір встановити бажаний колір, а у вкладці Додатково можна знайти характерну для проєктованого об'єкта структуру:

32. За допомогою параметра Сцена можна задати фон, на якому буде представлений об'єкт. Використовуючи додаток PhotoView, як і в попередньому прикладі, можна надати деталі фотореалістичний вигляд. Збережіть і закрийте документ.



Практична робота №7

Створення моделі зварного виробу

Хід роботи

Створення документа нової деталі:

1. Для створення нової деталі натисніть кнопку «Створити» на панелі інструментів або виберіть «Файл, створити». З'явиться діалогове вікно «Новий документ SolidWorks».

2. Відкрийте вкладку «Tutorial» і виберіть значок «Деталь».

3. Натисніть «ОК». З'явиться вікно нової деталі.

Створення тривимірного ескізу:

1. Щоб створити тривимірний ескіз виберіть «Вставка, 3D ескіз».

2. У дереві конструювання виберіть площину «Зверху», виберіть настройку виду «Зверху» і намалуйте прямокутник у відповідності з вашим варіантом (див. табл. 7.1). Створіть взаємозв'язок короткої сторони з віссю Z, тоді ескіз стане певним.

3. У дереві конструювання виберіть площину «Зліва»; для зручності виберіть настройку виду «Спереду» і намалуйте прямокутник у відповідності з даними вашого варіанта (див. табл. 7.1). Додайте взаємозв'язок для вертикальних ліній «Вертикаль» (рис. 7.1).

4. Натисніть на ліву кнопку миші і, переміщуючи покажчик вертикально вгору, намалуйте багатокутник, поруч з покажчиком відобразиться радіус вписаного кола і кут, який повинен бути рівний 90° . Відпустіть ліву кнопку миші (рис. 7.2).

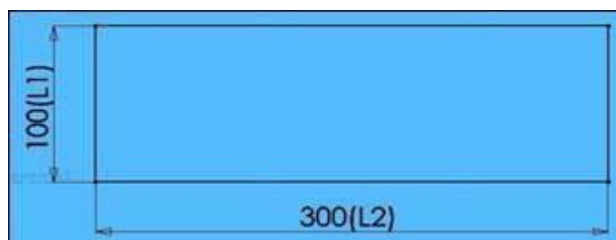


Рисунок 7.1 – Прямокутник

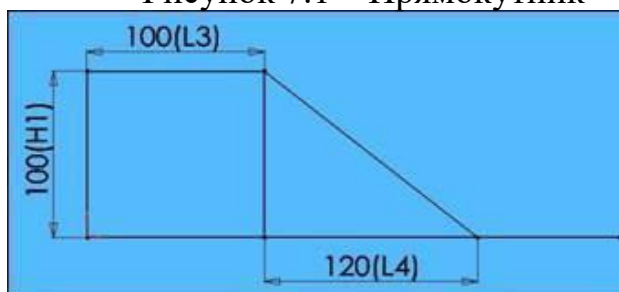


Рисунок 7.2 – Ескіз фронтальної частини

5. У дереві конструювання виберіть площину «Front» і створіть Площина 3.

Уграфі «Відстань» вкажіть 100 мм (рис. 7.3).

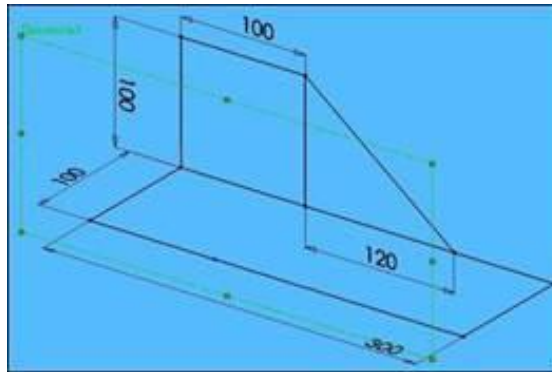


Рисунок 7.3 – Створення площини

6. Виберіть Площина 3 і намалюйте на ній лінії, діючи таким чином, як було зазначено в пункті 4.

7. Проведіть горизонтальні лінії, що з'єднують ескізи площини «Front» і Площини 3 (рис. 7.4).

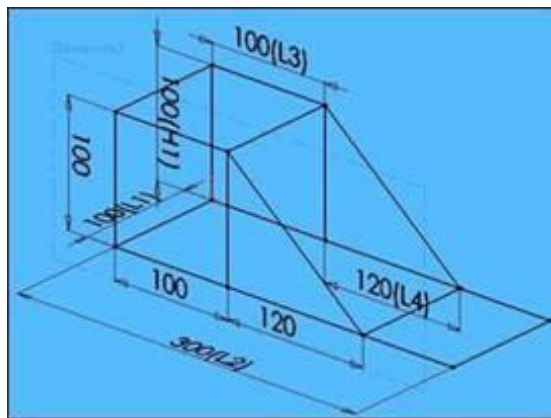


Рисунок 7.4 – Готовий

ескіз Застосування профілю:

1. Виберіть «Вставка» Зварювані деталі» Конструкція» На панелі «Конструкція» виберіть наступні параметри і вкажіть лінії нижньої основи, спрямовані паралельно осі X (мал. 7.5).

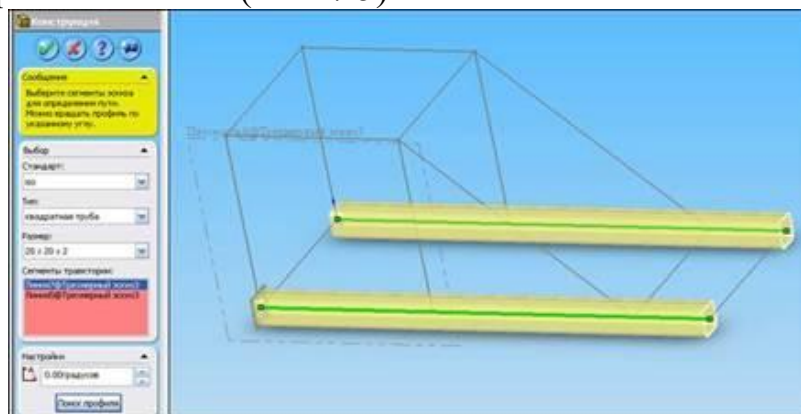


Рисунок 7.5 – Конструкція основи

2. Виберіть «Вставка» Зварювані деталі» Конструкція» і вкажіть лінії верхнього підстави, при цьому в полі «Налаштування» виберіть обробку кутів так, як показано на рис. 7.6.

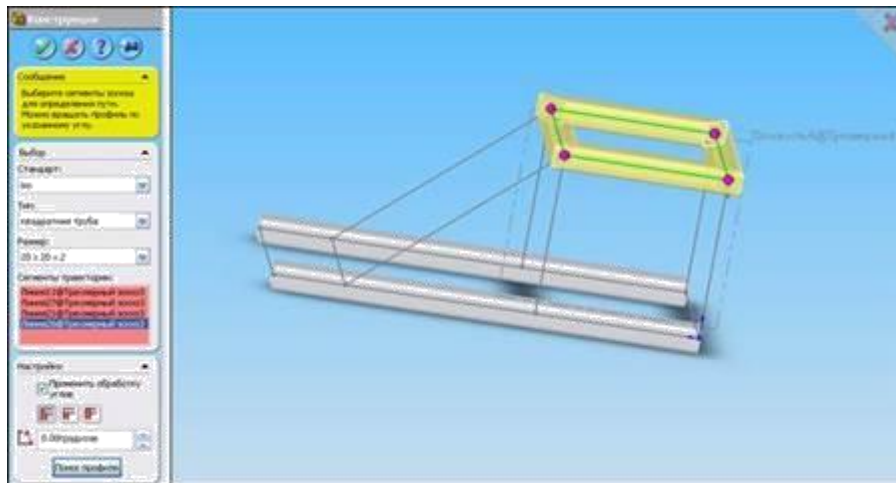


Рисунок 7.6 – Конструкція верхньої основи

3. Виберіть «Вставка» Зварювані деталі» Конструкція» і вкажіть вертикальні лінії.
4. Виберіть «Вставка» Зварювані деталі» Конструкція» і вкажіть похилі лінії.
5. Виберіть «Вставка» Зварювані деталі» Конструкція» і вкажіть горизонтальні лінії. Повинна вийти така конструкція, як показано на рис. 7.7.

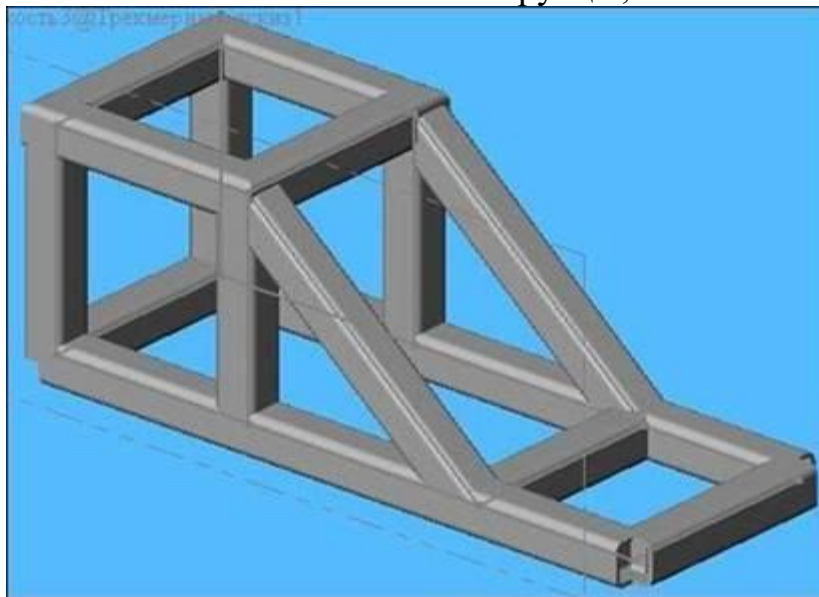


Рисунок 7.7 – Конструкція деталі

Обробка кутів із застосуванням торцевих пробок:

1. Виберіть грань так, як показано на рис. 7.8.
2. Виберіть «Вставка» Зварювані деталі» Торцева пробка» і вкажіть параметри, діючи таким чином, як показано на рис. 7.9.

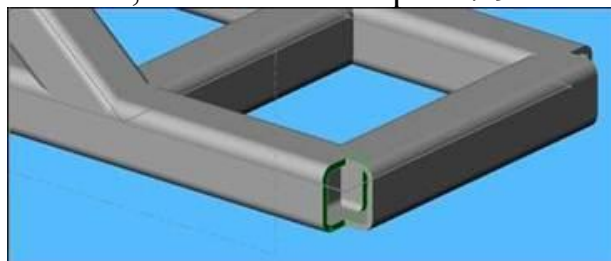


Рисунок 7.8 – Грань кута

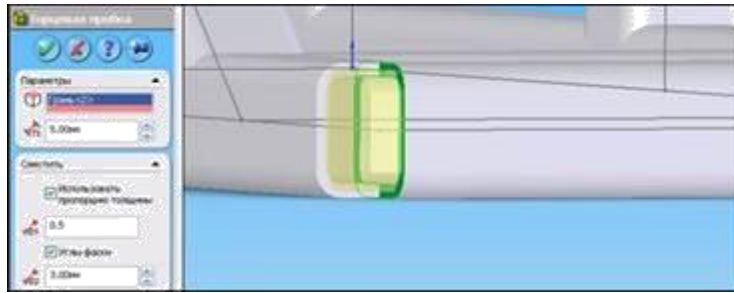


Рисунок 7.9 – Торцева пробка

3. Обробіть всі кути, для яких необхідно це виконати.

Збільшення жорсткості за допомогою кутових з'єднань:

1. Виділіть грані, зазначені на рис. 7.10, виберіть «Вставка> Зварювані деталі> Кутове з'єднання», вкажіть параметри, вказані на рис. 7.10. Розміри d_1 і d_2 проставте за своїм варіантом (див. табл. 7.1). Обробіть всі чотири кути (рис. 7.10).

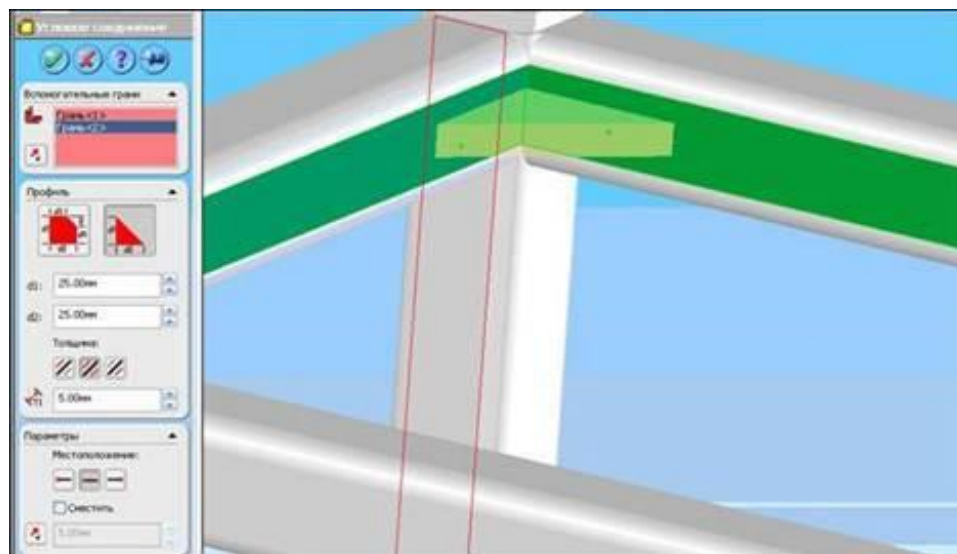


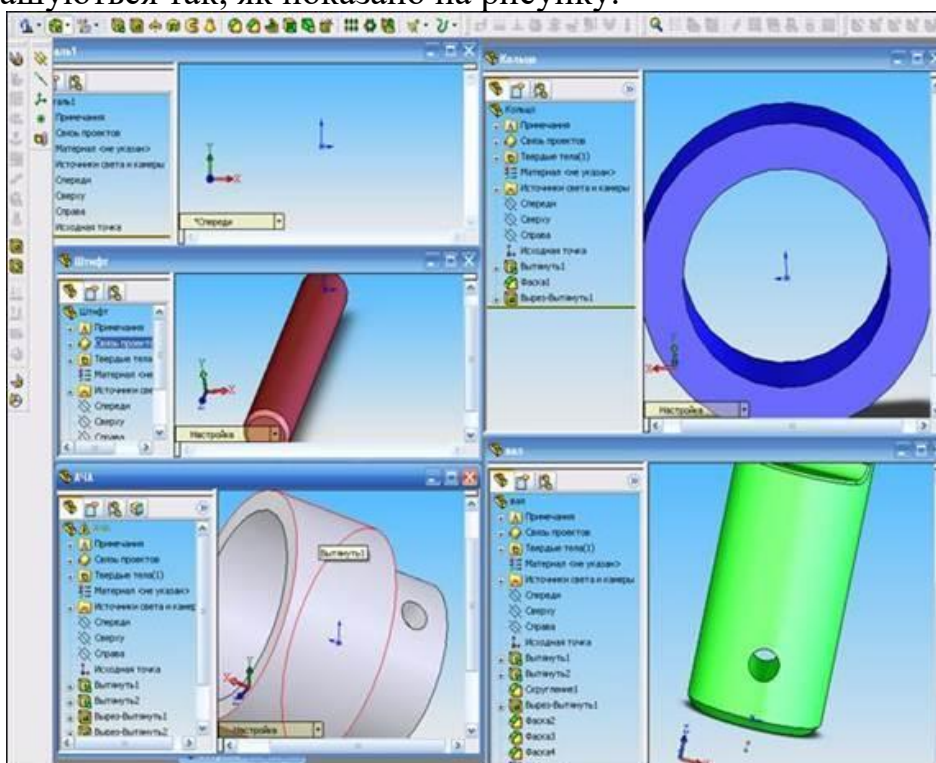
Рисунок 7.10 – Створення кутових з'єднань

Практична робота №8

«Створення складальних одиниць»

Хід роботи

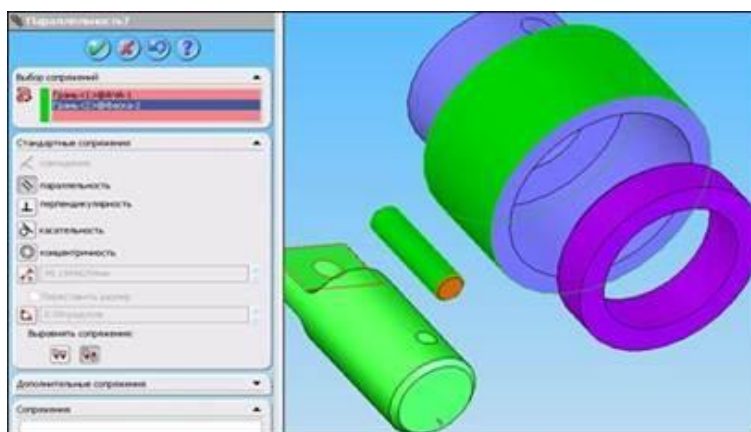
1. У пункті меню «Файл» виберіть «створити».
2. У діалоговому вікні виберіть шаблон «Збірка».
3. Не закриваючи вікна збірки послідовно відкрийте файли деталей: «Вал», «Корпус», «Кільце», «Штифт».
4. Натисніть на пункт меню «Вікно -> Показати вікна зверху вниз». Вікна розташуються так, як показано на рисунку.



5. Перетягніть черзі кожна деталь у вікно збірки. Закрийте вікна деталей і розгорніть вікно збірки на весь екран.
6. Вікно збірки тепер містить всі 4 деталі (див. рисунок) і їх назви відображаються в дереві конструювання.

7. На панелі інструментів «Збірка» натисніть кнопку «Умови сполучення» (Зображення скріпки). Відкриється діалог «Сполучення».

8. Робота з сполученнями в чому схожа на установку взаємозв'язків, і використовує подібні методи, такі як «концентричність», «паралельність», «збіг» та інші.



9. Зовнішній вигляд діалогу «Сполучення» зображений на рисунку.
10. Виберіть зовнішню поверхню кільця і внутрішню поверхню корпусу (див. малюнок).

11. Призначте взаємозв'язок «концентричність» і натисніть кнопку «ОК». Ви побачите як кільце переміститься і встане над або під корпусом.

12. Знову натисніть кнопку «Умови сполучення».

13. Виберіть верхню площину кільця і верхню площину корпусу так, як показано на рисунку.

14. Задайте взаємозв'язок «Збіг» і натисніть кнопку «ОК». Кільце переміститься всередину корпусу.

15. Натисніть кнопку «Умови сполучення».

16. Переверніть збірку так, щоб було зручно вибрати внутрішні поверхні отворів у вузькій частині корпусу і в широкій частині валу.

17. Задайте взаємозв'язок «концентрично» і натисніть кнопку «ОК». Вал переміститься так, що отвори стануть концентричними.

18. Натисніть кнопку «Умови сполучення».

19. Виберіть зовнішню поверхню валу і внутрішню поверхню отвори в корпусі, як показано на рисунку.

20. Задайте взаємозв'язок «концентрично» і натисніть кнопку «ОК». Вал переміститься всередину корпусу.

21. Натисніть кнопку «Умови сполучення».

22. Виберіть внутрішню поверхню отвори в корпусі і зовнішню поверхню штифта як показано на рисунку.

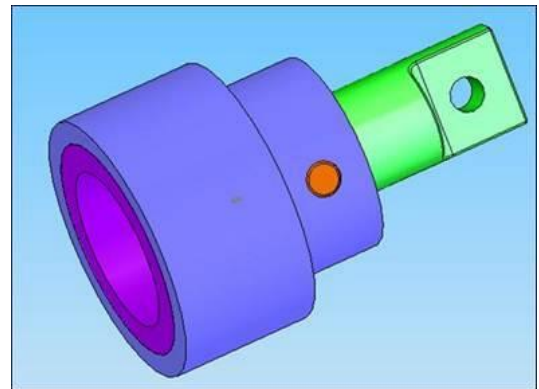
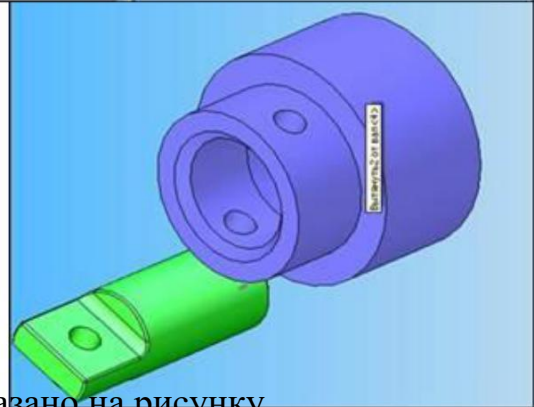
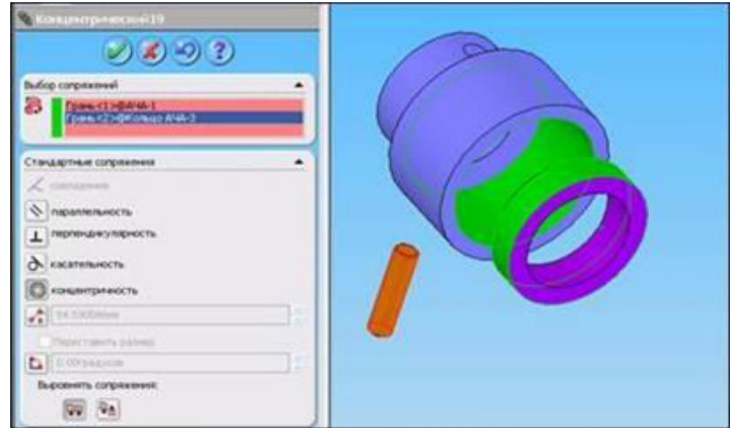
23. Задайте взаємозв'язок «концентрично» і натисніть кнопку «ОК».

24. Натисніть кнопку «Умови сполучення».

25. Виберіть зовнішню поверхню верхньої частини корпусу і торцеву поверхню штифта.

26. Задайте взаємозв'язок «Відносно» і натисніть кнопку «ОК». Штифт переміститься всередину корпусу.

27. Створення збірки завершено.



Практична робота №9

Моделювання кінематики складальної одиниці

Хід роботи

Відкриття моделі та дослідження руху

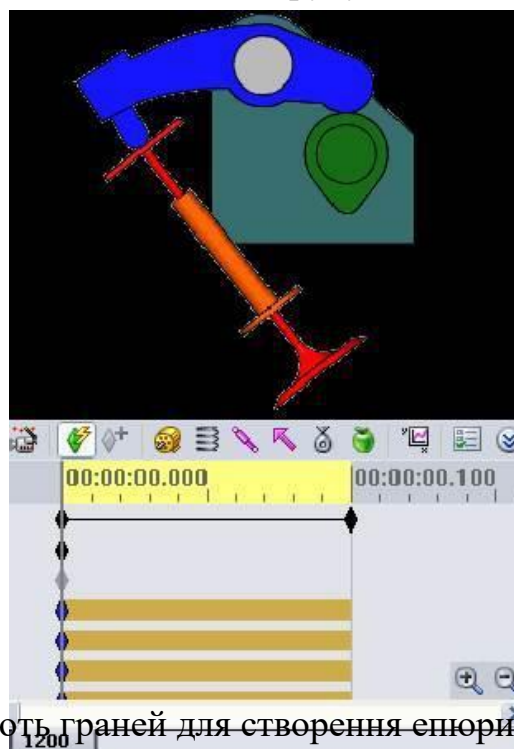
1. Виберіть Інструменти, Програми.
2. Виберіть SolidWorks Motion і натисніть ОК.
3. Завантажте файл прикладу збірки Valve_Cam.sldasm (файл знаходиться в папці C: \ Program Files \ SolidWorks Corp \ SolidWorks \ samples \ tutorial \ motionstudies \).

Можна запустити дослідження руху з вкладки дослідження руху, продублювати дослідження руху або створити нове дослідження руху.

4. Виберіть вкладку 1200.

MotionManager відобразиться під графічною областю.

5. Виберіть Аналіз руху в списку Тип дослідження.



Розрахунок руху

Можна розрахувати рух у збірці залежно від обраного Вами типу дослідження.

Натисніть Обчислити (Панель інструментів MotionManager), щоб запустити моделювання Motion Analysis.

Відображення граней, що контактують

Після розрахунку руху можна створити епюру результатів. Перед цим можна обертати модель для відображення точок

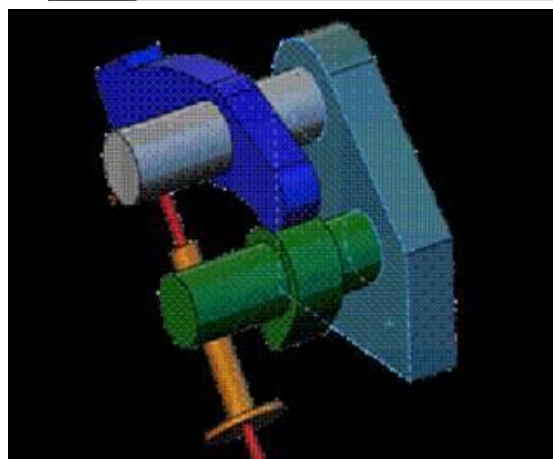
контакту. Це спрощує процес вибору контактують граней для створення епюри сил, що діють на них.

1. Виберіть Обертати вид і поверніть модель для відображення контакту між стрижнем кулачка і гранями шатуна.

3. Виберіть Обертати вид ще раз, щоб припинити обертання моделі.

Створення епюри сил контакту в Дослідженні руху

Можна вибрати точки контакту на



моделі і створити епюри різних результатів моделювання руху..

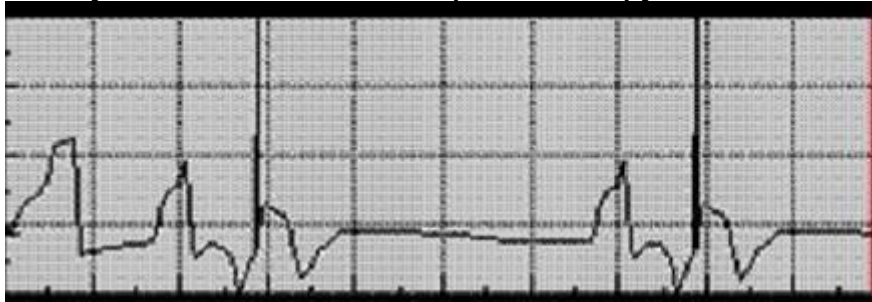
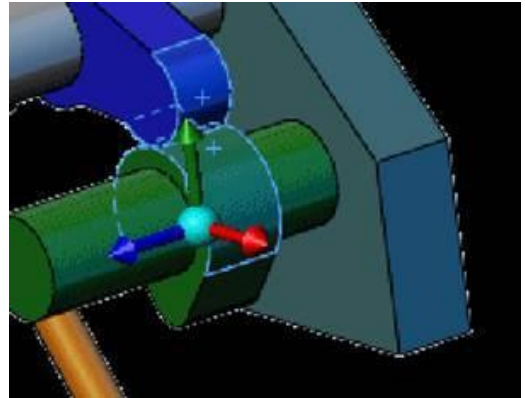
1. Виберіть Результати та епюри (Панель інструментів MotionManager). З'явиться вікно PropertyManager Результати.
2. У вікні PropertyManager Результати виберіть:
 - a. Сили в якості Категорії.
 - b. Сила контакту в полі Підкатегорія.
 - c. Величина в поле Результирующий компонент.
3. Виберіть компоненти, що контактують:

(PropertyManager Результати):

b. Виберіть грань на шатуноі і грань на стрижні кулачка, де відбувається контакт (графічна область).

4. Підтвердіть вибір

У графічній області відображається епюра, і папка Результати додається в дерево конструювання MotionManager.



Величина сили контакту між шатуном і стрижнем кулачка (Ньютонів) на час (сек)

Дублювання дослідження руху

Можна аналізувати результати збільшення швидкості двигуна шляхом створення дослідження руху, схожого з щойно створеним, але із зміненими параметрами моделювання.

1. Натисніть правою кнопкою миші на вкладку 1200 в лівій нижній частині графічного вікна і виберіть Дублювати.
2. Натисніть правою кнопкою миші на вкладку нового Дослідження руху і виберіть Перейменувати.
3. Надайте новій вкладці ім'я 2000.

Зміна налаштувань двигуна

1. Якщо необхідно, перемістіть шкалу часу на позначку 0.0 секунд.
2. Натисніть правою кнопкою миші на RotaryMotor2 (Обертвий двигун2) в дереві конструювання MotionManager і виберіть параметр Редагувати елемент.
3. У вікні Двигун PropertyManager (Менеджера властивостей) у розділі Рух змініть швидкість двигуна на 2000 об. / хв ..
4. Натисніть кнопку ОК.

Повторний розрахунок руху і результатів

1. Виберіть Збільшити вид (Нижній правий кут MotionManager) кілька разів, щоб збільшити вид тимчасової шкали.

2. Натисніть на кнопку Обчислити (Панель інструментів MotionManager). Моделювання розраховується для швидкості двигуна 2000 об / хв.

3. Епюра результату, створена для дослідження руху 1200 , оновлена для дублюючого дослідження.

Величина сили контакту між шатуном і стрижнем кулачка (ньютон) на час (сек)

Якщо сила контакту за певний час дорівнює нулю, епюра сигналізує, що пружина недостатньо міцна для підтримки більш високої швидкості руху (об. / Хв.).

Під час дослідження руху балансир втрачає контакт з кулачковим валом.

Двигун працює занадто швидко. Можна змінити пружину для контролю над двигуном.

Не перекривайте епюру під час виконання наступних кроків.

Зміна пружини

1. Натисніть правою кнопкою миші на LinearSpring2 (Лінійна пружина2) (дерево конструювання MotionManager) і виберіть Редагувати елемент.

2. Змініть Коефіцієнт пружності пружини на 10,00 Н / мм.

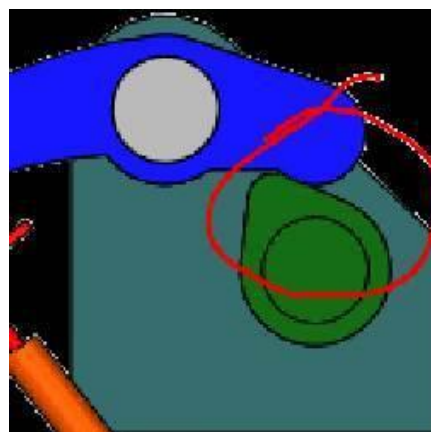
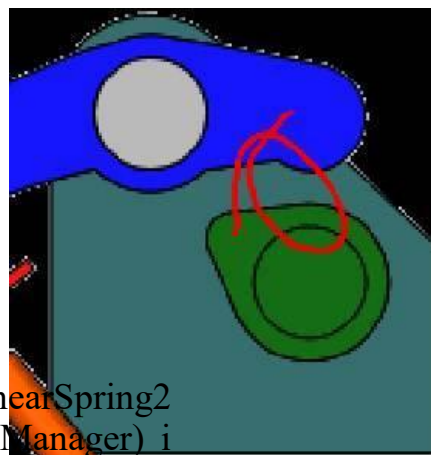
3. Натисніть ОК

4. Натисніть Обчислити.

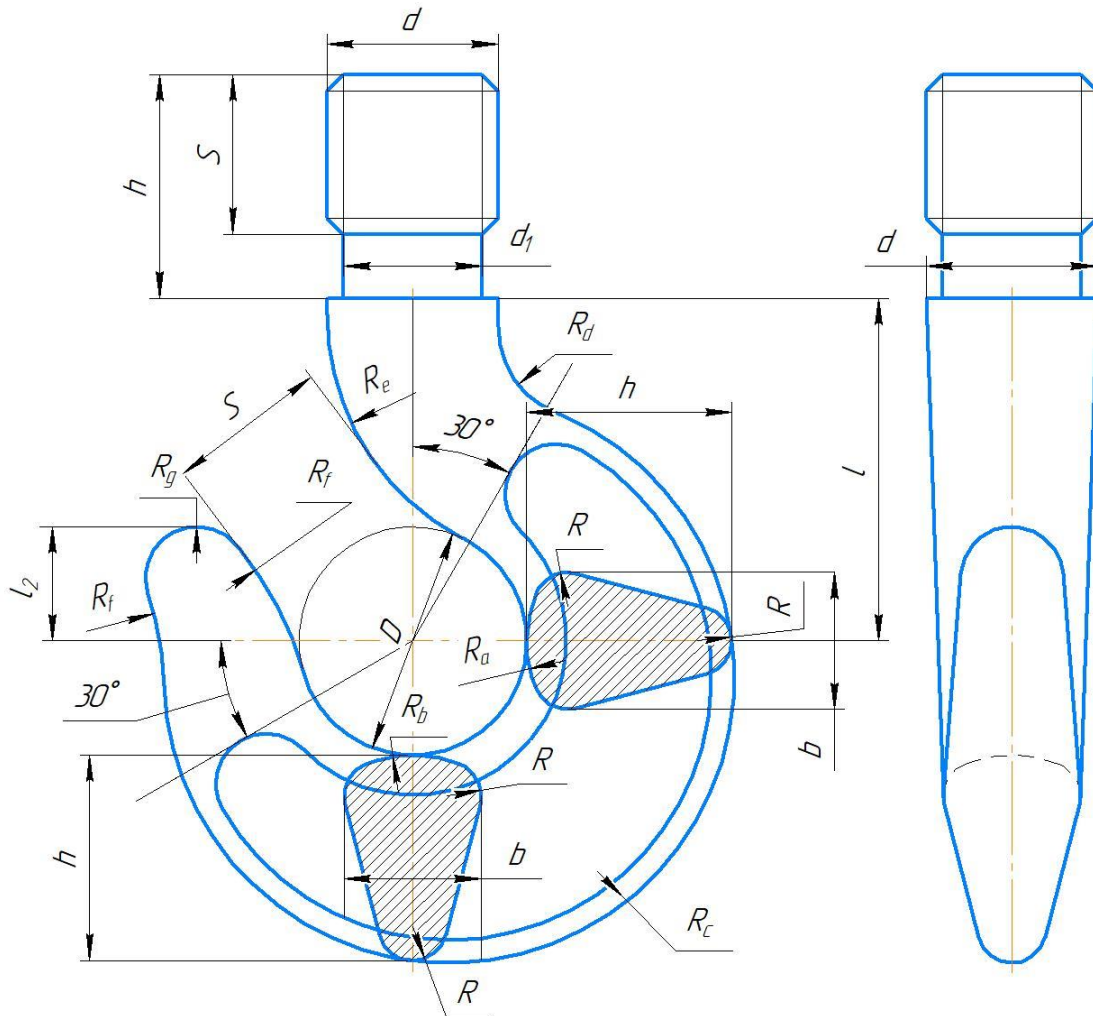
5. Епюра сил контакту автоматично оновлюється.

Щоб відкрити епюру після її закриття, розгорніть папку Результати (дерево конструювання MotionManager), натисніть правою кнопкою миші на епюру і виберіть Відобразити епюру.

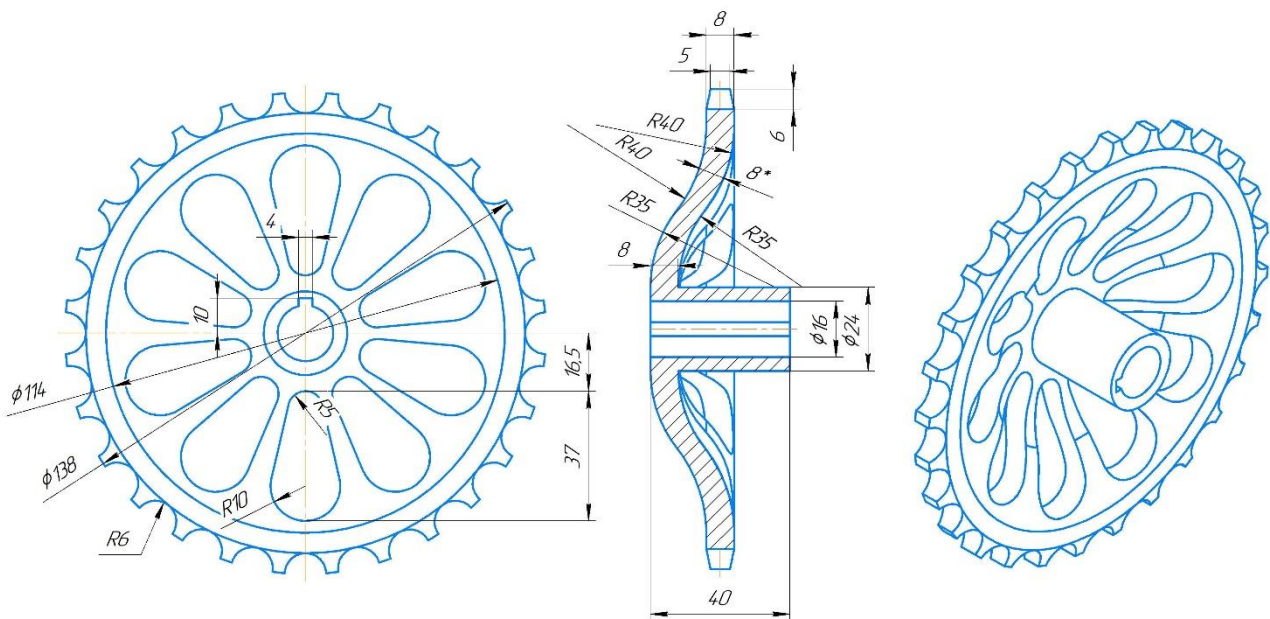
За епюрами швидкості і сили контакту можна визначити, чи контактує балансир з кулачковим валом.



Завдання для самостійного виконання



№ зака	D	S	b	h	d	d _f	d _f	L		l _f	l ₂	R	R _d	R _e	R _f	R _g	R _a	R _b	R _c	R _h	Маса, кг		
								A	Б												НЕ МЕНШЕ	A	Б
1	20	14	12	18	15	12	M12	65	80	36	20	10	3	11	11	25	8	22	28	4,5	1	0,18	0,2
2	22	16	13	21	15	12	M12	70	90	37	20	10	4	12	12	28	8	24	28	4,5	1,5	0,22	0,25
3	25	18	15	24	18	15	M14	75	100	38	20	12	4	13	13	32	9	26	30	5	1,5	0,35	0,4
4	30	22	18	26	20	17	M16	85	110	40	25	15	5	14	14	37	10	30	35	5,5	1,5	0,5	0,6
5	32	24	20	28	20	17	M16	90	120	45	25	16	5,5	16	16	40	11	32	38	6	1,5	0,6	0,7
6	36	26	22	32	25	20	M20	105	130	50	30	18	5,5	18	18	45	13	36	40	6	2,5	0,9	1
7	40	30	24	36	25	20	M20	110	140	55	30	20	6	20	20	50	15	40	45	6,5	2,5	1,1	1,2
8	45	33	26	40	30	25	M24	130	160	65	35	22	6	30	22	56	17	45	50	7	2,5	1,7	1,9
9	50	36	30	45	35	30	M27	145	180	70	40	25	7	36	25	62	18	50	55	8	2,5	2,6	2,9
10	55	40	34	52	35	30	M30	165	220	85	45	30	8	38	28	70	20	55	60	10	2,5	3,2	3,6
11	60	45	38	55	40	35	M33	180	300	90	50	34	9	42	30	78	21	60	70	10	2,5	4,5	5,7



Джерела інформації

1. Системи 3D моделювання : навчальний посібник / Пальчевський Б. О., Валецький, Б. П., Вараніцький Т. Л. Луцьк, 2016. 176 с.
https://lib.lntu.edu.ua/sites/default/files/2021-03/3D%20pidruchnik_2016.pdf
2. Сиротинський О. А., Лук'янчук О. П. Основи автоматизації проектування машин. Інтерактивний комплекс. Рівне : НУВГП, 2009. 105 с.
<http://ep3.nuwm.edu.ua/1641/1/IAK%20Sirotinsky%20Lukjanchuk%20zah.pdf>
3. Інженерна графіка в SolidWorks : навчальний посібник / С .І. Пустюльга, В .Р. Самостян, Ю .В. Клак. Луцьк : Вежа, 2018. 172 с.
<https://lib.lntu.edu.ua/sites/default/files/2021-02/Інженерна%20графіка%20в%20SolidWorks.pdf>