

Міністерство освіти і науки України
Національний університет водного господарства та
природокористування
Кафедра автоматизації, електротехнічних та комп'ютерно-
інтегрованих технологій

04-03-365М

Методичні вказівки

до виконання практичних робіт з навчальної дисципліни
«Основи наукових досліджень та академічна
добросесність» для здобувачів вищої освіти першого
(бакалаврського) рівня за освітньо-професійною
програмою «Автоматизація, комп'ютерно-інтегровані
технології та робототехніка» спеціальності 174
«Автоматизація, комп'ютерно-інтегровані технології та
робототехніка» всіх форм навчання.

Рекомендовано науково-
методичною
радою з якості ННІАКОТ
Протокол № 9 від 31.08.2023 р.

Рівне – 2023

Методичні вказівки до виконання практичних робіт з навчальної дисципліни «Основи наукових досліджень та академічна доброчесність» для здобувачів вищої освіти першого (бакалаврського) рівня за освітньо-професійною програмою «Автоматизація, комп'ютерно-інтегровані технології та робототехніка» спеціальності 174 «Автоматизація, комп'ютерно-інтегровані технології та робототехніка» всіх форм навчання. [Електронне видання] / Древецький В. В., Данченков Я. В. – Рівне : НУВГП, 2023. – 35 с.

Укладачі: Древецький В. В., доктор технічних наук, професор кафедри автоматизації, електротехнічних та комп'ютерно-інтегрованих технологій; Данченков Я. В., кандидат технічних наук, доцент кафедри автоматизації, електротехнічних та комп'ютерно-інтегрованих технологій.

Відповідальний за випуск: Древецький В. В., д.т.н., професор, завідувач кафедри автоматизації, електротехнічних та комп'ютерно-інтегрованих технологій.

Керівник освітньої програми «Автоматизація, комп'ютерно-інтегровані технології та робототехніка» спеціальності 174 «Автоматизація, комп'ютерно-інтегровані технології та робототехніка» Христюк А. О., к.т.н., доцент, доцент кафедри автоматизації, електротехнічних та комп'ютерно-інтегрованих технологій.

© В. В. Древецький,
Я. В. Данченков, 2023
© НУВГП, 2023

З М І С Т

	стор.
Вступ.....	4
1. Тематика практичних робіт.....	4
2. Перелік практичних робіт.....	5
3. Практична робота №1. Понятійний апарат наукового дослідження	5
4. Практична робота №2. Анотування, реферування та конспектування наукової статті.....	10
5. Практична робота №3. Оформлення тези наукової конференції.....	13
6. Практична робота №4. Оформлення наукової статті.....	15
7. Практична робота №5. Проведення патентного пошуку за заданою тематикою.....	19
8. Практична робота №6, 7. Проведення аналізу патентного пошуку за заданою тематикою	21
Література.....	32
Додатки.....	33

Вступ

Виконання практичних робіт з дисципліни «Основи наукових досліджень та академічна доброчесність» передбачені навчальним планом для здобувачів вищої освіти першого (бакалаврського) рівня за освітньо-професійною програмою "Автоматизація, комп'ютерно-інтегровані технології та робототехніка", за спеціальністю 174 "Автоматизація, комп'ютерно-інтегровані технології та робототехніка" всіх форм навчання, і їх виконання є обов'язковим.

Практичні роботи вимагають від студентів застосування теоретичних положень дисципліни «Основи наукових досліджень та академічна доброчесність» для реалізації та оформлення результатів наукових досягнень за встановленими формами.

Практичні роботи рекомендується виконувати за допомогою обчислювальної техніки відповідного рангу. Заохочується використання для розрахунків та побудови графіків сучасного програмного забезпечення як стандартного, так і спеціалізованого.

В результаті виконання практичних робіт студент повинен вміти: вести пошук наукової та патентної інформації та робити відповідні звіти; аналізувати результати пошуку наукової та патентної інформації; готувати пропозиції щодо методики проведення типових досліджень, необхідну апаратуру та обладнання; виконувати дослідження та обробляти результати; оформляти результати досліджень, готувати доповіді, тези та матеріали статей; готувати матеріали до патентування та оформлення заявок на винаходи а також авторського права на твір.

1. Тематика практичних робіт

Завдання для практичних робіт індивідуальні. Дослівне запозичення з тексту інших робіт, підручників, конспекту, методичних вказівок, інших джерел не допускається без посилань на автора. Загальні положення, судження про вибір схеми розрахунків, аналіз, висновки та рекомендації осмислюються і викладаються в тексті роботи самостійно.

Тематика індивідуальних завдань повинна відповідати або бути спорідненою із напрямками наукової роботи кафедри автоматизації,

електротехнічних та комп'ютерно-інтегрованих технологій, а також напрямками, що розглядаються студентами під час написання курсових проєктів та бакалаврських робіт.

2. Перелік практичних робіт

До звіту виконаних практичних робіт повинні бути включені наступні роботи, оформлені за відповідними вимогами:

- понятійний апарат наукового дослідження;
- анотування, реферування та конспектування наукової статті
- оформлення тези наукової конференції;
- оформлення статті для друку в науковому журналі України;
- результати патентного пошуку за індивідуальним завданням (копії 4 -5 патентів);
 - аналіз патенту за індивідуальним завданням;
 - реєстрація авторського права на твір

Практична робота №1. Понятійний апарат наукового дослідження

1.1. Мета роботи

Навчити студентів виділяти об'єкт, предмет, мету, актуальність дослідження за власною темою науково-дослідної роботи, обирати методи та способи дослідження.

1.2. Теоретичні відомості

Форма наукового твору не залежить від його виду: будь-то курсова, кваліфікаційна, дипломна, або дисертаційна робота. Вони мають єдину мову і розрізняються тільки обсягами виконаної роботи.

Під час оформлення результатів науково-дослідної роботи необхідною вимогою є подання понятійного апарату: актуальності дослідження, його мети та задач, об'єкта, предмета, методів, новизни, практичного значення, апробації одержаних результатів, а також структури та обсягу роботи.

Актуальність теми дослідження – це ступінь важливості в даний момент та в даній ситуації для вирішення даної проблеми чи задачі. Актуальність та доцільність обраної теми дослідження для

розвитку географічної науки чи виробництва обґрунтовують шляхом критичного аналізу та порівняння відомих розв'язань проблеми (наукової задачі). Воно не має бути багатослівним. Досить кількома реченнями висловити головне – сутність проблеми або наукового завдання. При цьому необхідно спиратися на два основних напрямки характеристики актуальності дослідження. Перший напрямок пов'язаний з невивченістю обраної теми. В даному випадку дослідження актуальне, бо певні аспекти теми вивчені не повною мірою і проведене дослідження спрямоване на подолання цієї прогалини. Другий напрямок характеристики актуальності пов'язаний з можливістю розв'язання певної практичної задачі на основі отриманих у дослідженні даних.

Мета дослідження – це очікуваний кінцевий результат. Мета визначає стратегію і тактику дослідження, загальну його спрямованість та логіку. Не слід формулювати мету як „Дослідження...”, „Вивчення...”, бо ці слова вказують на засіб досягнення мети, а не на саму мету. Мета дослідження формулюється коротко й точно, конкретизуючись у завданнях дослідження, кожне з яких стосується конкретного аспекту наукової теми, у змістовному відношенні виражає основне, що має зробити дослідник, і підпорядковується меті. Зазвичай наукові задачі подаються у вигляді переліку: проаналізувати..., розробити..., узагальнити..., виявити..., обґрунтувати..., довести..., показати..., описати..., встановити..., визначити..., вивчити... і т.п.

Залежно від мети вибирається об'єкт і предмет дослідження.

Об'єкт дослідження – досить конкретний предмет, процес або явище, на що спрямована пізнавальна діяльність дослідника з метою пізнання його суті, закономірностей розвитку і можливостей подальшого використання в практичній діяльності. Це те, що породжує проблемну ситуацію і на що спрямовується процес пізнання. У процесі розвитку географічної науки об'єкт дослідження змінювався від поверхні Землі до ландшафтної сфери та її компонентів, а далі до географічного середовища та географічної оболонки.

Об'єкт відносно автономний і має чіткі межі. Можна виділити такі особливості об'єктів дослідження, що безпосередньо впливають на організацію та ефективність науково-дослідних робіт: обов'язковість наявності непізнаних якостей об'єкта, динамічність

об'єкта дослідження (пов'язана з постійним виявленням і вивченням властивостей об'єкта), подільність об'єкта дослідження (дозволяє виділити відносно самостійні завдання за певними стадіями та етапами), наступність об'єктів дослідження (пов'язано з формулюванням нових проблем, що виникають з виконаного дослідження). Якщо об'єкт дослідження достатньо складний, то його можна пізнавати на різних рівнях організації (наприклад, регіональний, локальний).

Предметом дослідження є найбільш значущі властивості об'єкта (окремі якості, будова, виникнення, розвиток, функціонування), окремі його взаємозв'язки, які підлягають вивченню. В інших випадках предметом географічних та картографічних досліджень може виступати сума знань про реальний об'єкт, представлена системою понять, теорій, законів та закономірностей, які мають тенденцію до руху від суб'єктивного до об'єктивного знання певної реальності. Предмет дослідження формується в результаті цілеспрямованої взаємодії людини та об'єкта, завдяки чому виникають проблеми вивчення об'єкта та наші знання про нього. При цьому з плином часу об'єкт дослідження залишається постійним, а предмет змінюється, бо змінюються мета та задачі дослідження.

Таким чином, об'єкт дослідження існує незалежно від нашої свідомості, предмет повністю визначається суб'єктом і є продуктом людської діяльності. Об'єкт і предмет співвідносяться між собою як ціле і складові. При такому визначенні, предмет – це те, що знаходиться в межах об'єкту (дод. В).

Методика дослідження відповідає на питання про те, як ми отримали результат. З метою отримання повної характеристики методики дослідження, перераховувати методи треба не відірвано від змісту роботи, а коротко і змістовно визначаючи, що саме досліджується тим чи іншим методом. Це дасть змогу пересвідчитися в логічності та прийнятності вибору саме цих методів.

Новизна, тобто отримання нового для суспільства знання, є метою проведення наукових досліджень. Це поняття пов'язує суб'єктивні та об'єктивні моменти, що виражають ставлення дослідника до результату. Подають коротку анотацію отриманих положень, при цьому необхідно показати відмінність одержаних

результатів від відомих раніше, описати ступінь новизни (вперше одержано, удосконалено, дістало подальший розвиток). У науково-дослідній роботі студента новизна може являти собою моделювання відомих у науці рішень. Для отримання нового знання сприятливі такі пізнавальні ситуації:

- вивчення відомого, але мало досліджуваного, природного чи суспільного явища за допомогою спеціальних наукових методів та перетворення його завдяки цьому в науково встановлений факт;

- вивчення вже відомого в науці явища на новому експериментальному матеріалі;

- перехід від якісного опису відомих в науці фактів до їх точної кількісної характеристики;

- вивчення відомого у науці явища більш удосконаленими методами;

- співставлення, порівняльний аналіз процесів та явищ, що відбуваються у навколишньому середовищі;

- вивчення зміни умов протікання процесів.

Практичне значення роботи визначає практичну цінність одержаних результатів. Необхідно дати короткі відомості щодо впровадження результатів дослідження із зазначенням назви установ, в яких здійснена реалізація. Практичне значення результатів дослідження може полягати у можливості:

- вирішення на основі використаної методики тієї чи іншої практичної задачі;

- проведення подальших наукових досліджень;

- використання отриманих даних у процесі підготовки фахівців.

1.3. Програма роботи

1. Проаналізуйте сутність основних елементів понятійного апарату дослідження за рекомендованою літературою.
2. Сформулюйте обсягом на 0,5 сторінки актуальність обраної теми науково-дослідної роботи. Даний текстовий фрагмент має довести, що обрана тема є маловивченою та потребує ґрунтовного дослідження.
3. Позначте мету дослідження та виділіть відносно неї не менше п'яти задач.

4. Визначте об'єкт та предмет дослідження.
5. Виберіть методи та прийоми, які будете використовувати під час наукового дослідження. Визначальною рисою географічної роботи є використання картографічного методу, який передбачає як розроблення нових карт так і використання карт для описів, вимірювань, математичного аналізу тощо. Обґрунтуйте свій вибір.

1.4. Рекомендації до виконання практичної роботи

Під час виконання практичної роботи № 1 використовується науковий стиль, частіше його різновид – класичний науковий стиль. Для класичного наукового стилю характерним є логічна послідовність викладення думок, впорядкована система зв'язків між частинами роботи, однозначність використаних термінів та смислова точність, висока насиченість змісту і разом з тим його лаконічність, завершеність та змістовна цінність роботи. У науковому тексті частіше використовуються складнопідрядні речення, що пояснюється конструкцією тексту, у якому виражено умовні зв'язки, що мають чітку схему та допомагають побудувати хід думки. Безособові речення використовуються у наукових текстах для описання фактів, явищ, процесів.

Іншим правилом наукового викладу матеріалу є ясність, лаконічність, чіткий зміст. Не слід у тексті використовувати наукові терміни, що є близькими за своїм змістом для позначення одного поняття, іноземні слова і терміни, якщо є вітчизняний аналог, скорочення позначень одиниць фізичних величин та математичні знаки під час застосування без цифр.

За правилами етики, ініціали у прізвищах, що згадуються у роботах, ставляться перед прізвищами. Після прізвищ ініціали ставляться, якщо перед прізвищем подається посада, звання і т.д. вчені звання, як правило, наводять без скорочень.

На рівні цілого тексту визначальними характеристиками є цілеспрямованість, логічна послідовність, відсутність емоційно забарвлених елементів мови, наявність точних висловлювань, наявність спеціальної термінології.

У результаті виконання практичної роботи № 1 рекомендується обов'язково засвоїти 10 навчальних елементів: *наукове*

дослідження, актуальність дослідження, мета дослідження, задачі дослідження, об'єкт дослідження, предмет дослідження, новизна дослідження, практичне значення дослідження, методика дослідження, науковий стиль.

1.5. Вимоги до звіту з практичної роботи:

Оформити роботу в текстовому редакторі Microsoft Word.

Практична робота № 2. Анотування, реферування та конспектування наукової статті

1.1. Мета роботи

Навчити студентів складати анотацію, реферат та конспект окремого інформаційного джерела.

1.2. Теоретичні відомості

Анотування – процес аналітично-синтетичного опрацювання інформації, мета якого – отримання узагальненої характеристики документа, що розкриває логічну структуру і зміст. Анотації використовуються для стислої характеристики наукової статті, монографії, дисертації тощо, а також у видавничій, інформаційній та бібліографічній діяльності. Анотація складається з двох частин: бібліографічного опису і власне тексту. Анотація не розкриває зміст наукового джерела, а лише інформує про наукове джерело певного змісту й характеру. Анотація дозволяє користувачеві скласти достатнє й об'єктивне попереднє уявлення про незнайому для нього наукову публікацію і тим самим допомагає в пошуку, відборі та систематизації потрібної інформації

Реферування – процес аналітично-синтетичного опрацювання інформації, що полягає в аналізі первинного документа, знаходженні найвагоміших у змістовому відношенні даних (основних положень, фактів, доведень, результатів, висновків). Реферування має на меті скоротити фізичний обсяг первинного документа за збереження його основного смислового змісту, використовується в науковій, видавничій, інформаційній та бібліографічній діяльності

Якщо в рефераті викладений матеріал є результатом власного пошуку дослідника, у такому разі він називається авторефератом, або науковим рефератом. У ньому, як правило, знаходять відображення наукові дослідження, проведені автором, з викладенням поставленої гіпотези, системи доказів, експерименту й отриманих результатів, зазначена наукова новизна і практичне значення цих результатів.

Інформативні реферати містять фактичну, статистичну інформацію, яка буде використана, наприклад, для опису території, що досліджується.

Індикативні реферати розкривають основний зміст первинного документа в узагальненому вигляді без виділення фактичних даних. Текст викладається у такій послідовності: тема, об'єкт, предмет, характер і мета праці. Опис методів доцільний у тому випадку, коли вони нові й становлять особливий інтерес.

Підготовка рефератів є важливим засобом формування прийомів опрацювання літературних джерел, зокрема вибір теми і ракурсу її розгляду з урахуванням елементів проблемності й актуальності; засвоєння правил послідовності пошуку джерел, систематизації матеріалу, визначення основних положень. Специфіка опрацьованих джерел визначає структуру реферату.

Конспект – універсальна форма запису накопичених знань, що сприяє їх розумінню та засвоєнню, допомагає виробити навички змістовного викладення найважливіших питань з різних джерел, умінню лаконічно й чітко визначити зміст власними словами та швидко відновити зміст опрацьованого раніше матеріалу. Реферат є багатофункціональним вторинним документом. Властивістю реферату є його інформативність. Крім інформативної функції, реферат виконує також індикативну, науково-комунікативну, довідкову, адресну та інші функції. Він за обсягом пропорційний оригіналу, але, як правило, не перевищує 1/10 його частини.

Конспект – як форма накопичення матеріалу власного дослідження – містить як власні роздуми з питань, що підлягають осмисленню, так і вже відомі аргументи, пояснення з різних джерел. Особливу увагу слід приділити структуруванню обробленого матеріалу, побудові логічних схем, за якими чітко виступають набуті дослідником знання.

Під час опрацювання джерелознавчої бази конспектуються основні положення з обраної тематики, відомі та невідомі її аспекти, перспективні напрями обраної проблематики, цитатний виклад деяких праць, власні міркування з цього приводу. Конспект не може бути об'ємним, але повинен бути змістовним, оскільки конспектування – це не тиражування джерела, а його творче осмислення. Конспект може бути тематичним, у якому за однією тематикою ведеться конспектування кількох джерел. Найважливішим у такому конспекті є власна, творча оцінка оброблених джерел, співставлення різних тлумачень одних й тих самих процесів, що вивчаються. Тематичний конспект є основою для підготовки наукової роботи.

1.3. Програма роботи

1. Обрати з друкованих або електронних джерел інформації окремий (бажано найбільш змістовний) науковий документ.
2. Скласти його повний бібліографічний опис.
3. Скласти його анотацію, реферат та конспект.

1.4. Рекомендації до виконання практичної роботи

Найбільш змістовним та зручним у подальшому науковому дослідженні є **конспект**, який ведеться у зошиті, сторінки якого розділені навпіл, де ліворуч конспектується джерело, а праворуч дослідник записує власні думки, що виникли у нього під час опрацювання інформації. Саме таким чином рекомендується укладати конспект окремого джерела інформації під час виконання практичної роботи.

У результаті виконання практичної роботи № 2 рекомендується обов'язково засвоїти 3 навчальних елементи: **анотація, реферат, конспект**.

1.5. Вимоги до звіту з практичної роботи

Оформити роботу в текстовому редакторі Microsoft Word.

Практична робота № 3. Оформлення тези наукової

конференції

1.1. Мета роботи

Навчити студентів оформляти тези наукової конференції згідно із прийнятими нормами.

1.2. Теоретичні відомості

Тези — коротко сформульовані основні положення доповіді, лекції, статті тощо.

Збірка тез – електронне та/або друковане видання, що містить матеріали конференції (тези, статті), що були надіслані до організаційного комітету, відповідають вимогам та пройшли перевірку на плагіат

1.3. Програма роботи

1. Обрати науковий документ (наприклад доповідь на студентську наукову конференцію).

2. Підготувати до друку тези вибраного документа.

1.4. Правила оформлення тез доповіді наукової конференції

Далі наведені правила оформлення тез щорічної міжнародної наукової-практичної конференції “**Інтегровані інтелектуальні робототехнічні комплекси**” (ІРТК) , співорганізаторами якої є Національний університет водного господарства і природокористування

Приймаються до друку тези доповідей обсягом 2-3 **повних сторінки** формату А4 (210 x 297 мм) на одній з робочих мов конференції. **Поля:** ліве – 28 мм, праве – 17мм, верхнє – 19 мм, нижнє – 21 мм. Міжрядковий інтервал – одинарний.

Матеріали набираються в текстовому редакторі MS Word for Windows (версія 2003 або вище) у такому **порядку:** 1) **УДК** (Times New Roman Cyr, font 14) – вирівнювання по лівому краю; 2) **Назва матеріалів** (Times New Roman Cyr, font 14, bold) – вирівнювання по

центру, відступ: зверху – 6 пт, знизу – 6 пт, усі символи прописні, без переносу слів; 3) **Відомості про авторів** – ініціали, прізвище, посада, організація, електронна адреса (Times New Roman Cyr, font 14, bold) – вирівнювання по центру (між відомостями про авторів та текстовою частиною має бути один пустий рядок); 4) **Текстова частина** (Times New Roman Cyr, font 14) – вирівнювання по ширині, без переносу слів, абзац – 1,25 см. За науковий зміст викладеного матеріалу відповідають автори; 5) **Література** (Times New Roman Cyr, font 14, bold) – нумерований список.

Формули: використовується вбудований у MS Word for Windows редактор формул з встановленням таких **розмірів:** *Full (Звичайний)* – 14 пт; *Subscript Superscript (Великий індекс)* – 10 пт; *Subscript Superscript (Малий індекс)* – 9 пт; *Symbol (Великий символ)* – 20 пт; *Sub-symbol (Малий символ)* – 14 пт.

Заголовки таблиць: (Times New Roman Cyr, font 14) – вирівнювання по правому краю.

Підписи до рисунків: (Times New Roman Cyr, font 14) – вирівнювання по центру.

Назва файлу повинна відповідати прізвищу першого автора.

Якщо виникає потреба підготувати тези до збірника тез наукових робіт НУВГП, тоді їх оформлення треба здійснювати за наступними вимогами:

1. Обсяг тез складає 2 **повні** сторінки разом з рисунками, таблицями та списком літератури. Файл має бути названий прізвищем автора. Сторінки не нумеруються.

2. Разом з рукописом подається витяг з протоколу засідання кафедри з рекомендацією про публікацію тез.

3. Розмір аркуша: 148x210 (A5).

4. Поля: верхнє, лівє, правє – 2,0 см, нижнє – 2,2 см.

5. Пропонуються такі розміри шрифтів (шрифт “Times New Roman”):

- для заголовку доповіді – 10 кегль, великі літери, жирний;
- для прізвищ авторів-студентів – 10 кегль, жирний;
- для основного тексту – 10 кегль, нормальний;
- для опису використаної літератури (через 1 інтервал) – 9 кегль.

6. Текст друкується через 1 інтервал, вирівнюється на ширину аркуша.

7. Абзацний відступ від основного тексту – 0,5 см.

8. Побудовані тези мають бути наступним чином:

- прізвище та ім'я автора, курс, факультет (вирівнюється по правому краю сторінки);

- відомості про наук. керівника – науковий ступінь і вчене звання наук. керівника, прізвище та ініціали (вирівнюється по правому краю сторінки);

- назва тез (великими літерами, по центру);

- основний текст;

- використана література.

9. Формули необхідно друкувати по центру, нумерація формул в кінці рядка. Розмір формул: основний – 12; крупний індекс –7; дрібний індекс –5; крупний символ – 18; дрібний символ – 12.

10. Між рядком з прізвищем автора, назвою, текстом та переліком джерел – віддаль 1,5 інтервали.

11. Тези, які не дотримані вказаних обсягів, до розгляду не приймаються.

1.5. Вимоги до звіту з практичної роботи

Оформити тези в текстовому редакторі Microsoft Word.

Практична робота № 4. Оформлення наукової статті

1.1. Мета роботи

Навчити студентів оформляти наукові статті згідно із прийнятими нормами.

1.2. Теоретичні відомості

Наукова стаття — вид наукової публікації, яка описує дослідження чи групу досліджень, пов'язаних однією темою, та виконана її науковими авторами. Наукові статті публікуються у періодичних наукових або в неперіодичних збірниках наукових праць. Наукова стаття є одним з найбільш поширених способів публікації наукових результатів.

1.3. Програма роботи

1. Обрати науковий документ, наприклад, доповідь на студентську наукову конференцію).
2. Підготувати до друку наукову статтю.

1.4. Вимоги до оформлення наукової статті

1.4.1 Структура статті

Стаття має починатись зі вступу, написаного в формі, доступній для розуміння широким колом спеціалістів даної галузі науки. У вступі наводяться:

- постановка питання, що розглядається в статті;
- короткі відомості про історію цього питання;
- пояснення щодо того, де і коли це питання виникає в процесі розв'язання задачі.

В основному тексті статті викладаються і ґрунтовно роз'яснюються отримані твердження і результати.

Необхідні для глибшого розуміння змісту статті матеріали (математичні докази та перетворення, результати експериментальних досліджень, що підтверджують теоретичні положення тощо), виносяться в додаток.

Не слід перевантажувати статтю великою кількістю формул, дублюванням тих самих результатів у формулах, таблицях і графіках.

Бажано уникати довгих назв таблиць та рисунків. У таблицях слід застосовувати прийняті в рукописі позначення та скорочення. Позначення і маловідомі терміни необхідно пояснювати.

Заклучна частина має містити приклад (якщо це можливо), який ілюструє ефективність отриманих результатів, і висновки, що відображають нові відомості, отримані автором (авторами), та рекомендації щодо їх практичного використання. Висновки і рекомендації мають повною мірою відповідати змісту основного тексту.

Статтю необхідно розбивати на розділи з назвами, які відображають їх зміст.

1.4.2 Обсяг статті:

- оглядово-узагальнювального характеру — до 16 сторінок А4;

- проблемного характеру — до 11 сторінок А4;
- про розв'язання конкретного наукового завдання — до 7 сторінок А4;
- короткого повідомлення про досягнутий результат — до 3 сторінок А4.

1.4.3 Правила оформлення та подання рукописів статей

В редакцію необхідно подати:

- роздрукований примірник рукопису статті;
- електронну версію статті та електронну версію реферату трьома мовами (електронною поштою, на електронному носії);
- супровідні документи.

Рукопис повинен бути ретельно перевірений і підписаний всіма авторами. Подальші виправлення та доповнення не допускаються.

Рукопис статті готується з дотриманням таких вимог:

Стаття повинна бути підготована українською мовою і надрукована на одній стороні аркушів формату А4. Поля: 3 см зліва, 1,5 см справа, по 2 см зверху і знизу.

Для підготовки статті застосовувати текстовий редактор *MS WORD for WINDOWS (97—2003)*, використавши шрифт *Peterburg* або *Times New Roman Cyr*, 14 пт. з полуторним міжрядковим інтервалом.

Всі сторінки рукопису мають бути пронумеровані.

1.4.4. Структура статті

УДК

Автори (ініціали, прізвище, науковий ступінь, вчене звання)

Назва статті

Анотація

Вступ

Основний текст

Висновки

Список літератури

Відомості про авторів

У верхньому лівому кутку рукопису потрібно вказати індекс УДК. З наступного рядка друкуються: ініціали та прізвища авторів, вчений ступінь, звання (друкувати малими жирними літерами, відцентрувати). З нового рядка — назва статті (великими напівжирними літерами, відцентрувати). З нового рядка — анотація статті. Анотація — це реферат статті без бібліографічного опису

(шапки реферату). З нового рядка — вступ. Далі — основний текст статті.

Після списку літератури наводиться повна назва кафедри (підрозділу), що рекомендує статтю до опублікування; *довідка про авторів*: прізвище, ім'я, по батькові (повністю), науковий ступінь, вчене звання, посада та повна назва установ де працюють співавтори, номери телефонів для зв'язку.

У статті мають застосовуватись одиниці Міжнародної системи (СІ).

Формули повинні бути набрані у редакторі формул (Equation 3.0 або Math Type) з використанням латинських чи грецьких літер. Кожна формула набирається як один об'єкт (full — 14 pt; subscript/superscript — 11 pt; symbol — 120 %).

Ілюстрації подаються включеними (без OLE-зв'язку, кожна ілюстрація - один об'єкт) у текст статті після першого посилання на нього.

Кожна *таблиця* повинна бути надрукована з відповідним заголовком та нумерацією.

Висновки друкуються після основної частини тексту.

Список літератури оформлюється згідно з ДСТУ ГОСТ 7.1. 2006 і подається загальним списком у кінці рукопису. Список складається за чергою посилань у тексті (а не за абеткою).

У тексті рукопису посилання на літературу ставляться в квадратні дужки (наприклад, [1, 2]). Посилання на ще не опубліковані праці не допускаються.

Після списку літератури наводиться повна назва кафедри (підрозділу) ВНЗ, що рекомендує статтю до опублікування.

Відомості про авторів: прізвище, ім'я, по батькові (повністю), науковий ступінь, вчене звання, посада та повна назва установ де працюють співавтори, номери телефонів, адреси електронної пошти.

1.5. Вимоги до звіту з практичної роботи

Оформити статтю в текстовому редакторі Microsoft Word.

Практична робота № 5. Проведення патентного пошуку за з заданою тематикою

1.1. Мета роботи

Навчити студентів здійснювати патентний пошук для оформлення заявки на корисну модель або при написанні бакалаврської роботи.

1.2. Теоретичні відомості

Патентний пошук проводиться для Визначення стану досліджень у галузі, що цікавить.

- Збір інформації про конкурентів.
- Знаходження вирішення технічних проблем.

Патентний пошук здійснюється за допомогою інформаційно-пошукових систем і виконується вручну або з використанням відповідних комп'ютерних програм.

1.3. Програма роботи

1. За напрямом (темою) майбутнього дипломного проекту наступних цілей:

- Перевірка унікальності винаходу.
- Огляд останніх новинок у галузі , що досліджується.
- З'ясування, чи не посягає винахід на чужу інтелектуальну власність.
- Визначення сфер використання нового винаходу.
- Пошук патентів на винахід, корисну модель.

(магістерської роботи) здійснити патентний пошук і надати опис 4-5 патентів. *Якщо тема диплому (магістерської роботи) ще не визначена, тоді її можна вибрати із додатка І.*

2. Підготувати друкований звіт проведеного пошуку.

1.4. Методика пошуку патентної інформації та документації

Існують безкоштовні інтернет-ресурси (бази даних), які можуть допомогти за короткі терміни досягнути найефективніших

результатів.

<http://isearch.kiev.ua/uk/searchpractice/searchengines/802-patent-search-sites>

USPTO - повнотекстова база даних патентного відомства США, що налічує декілька мільйонів патентів з 1976 р., які зберігаються у текстовому форматі HTML та графічному форматі TIFF. Патенти з 1790 р. до 1976 р. зберігаються тільки у графічному форматі.

Google Patent Search - база даних Google складається з патентів, що містяться в базі USPTO (United States Patent and Trademark Office). Розширений пошук дозволяє здійснювати пошук за такими критеріями як автор, назва, номер патенту, дата. Є зручна можливість збільшення тексту (zoom) та ілюстрацій патентів. Пошукова система використовує спеціальну технологію розпізнавання тексту на фотографіях, яка дозволяє здійснювати пошук навіть по тексту на відсканованих патентах.

Esp@cenet - Європейське патентне відомство (European Patent Office). На даний час база містить більше 60 млн. патентних заявок і патентів. Через сайт Європейської патентної організації можна провести пошук патентів по БД: "Worldwide", Європейської патентної організації (EPO), Всесвітньої організації інтелектуальної власності (WIPO).

УКРПАТЕНТ – база даних патентів України. Станом на 01.12.2010 року всього зареєстровано 305840 документів, серед них біля 100 тис. патентів на винаходи та 55 тис. патентів на корисні моделі. На сайті створено пошуковик в БД 'Винаходи зарубіжних країн', що містить інформацію, яка надходить від 42 патентних відомств різних держав і 2 регіональних організацій.

За наведеними адресами сайтів можна здійснити повнообсяжний пошук патентів:

Європа:

<http://ep.espacenet.com/quickSearch?locale=en>

США:

<http://patft.uspto.gov/> , <http://www.freepatentsonline.com/>

У світі:

<http://www.google.com/patents>

База даних різних країн:

<http://www.nanopatent.ru/links/c24>

Україна:

<http://www.ukrpatent.org/ua/inventions.html>
<http://uapatents.com/?page=ipc>

В Додатку І наведено міжнародну патентну класифікацію за якою зручно здійснювати патентний пошук.

1.5. Вимоги до звіту з практичної роботи

Оформити звіт патентного пошуку в текстовому редакторі Microsoft Word.

Практична робота № 6, 7. Проведення аналізу патентного пошуку за заданою тематикою

1.1. Мета роботи

Навчити студентів оцінювати переваги та недоліки патентів (із патентного пошуку) з метою раціоналізаторської пропозиції, або оформлення заявки на винахід (корисну) модель України.

1.2. Теоретичні відомості

Патентний пошук проводиться з метою:: визначити, яким чином можна вдосконалити патент щоб отримати нову якість а саме раціоналізаторську пропозицію щодо застосування цього патенту на конкретному виробництві, або оформлення заявки на винахід.

1.3. Програма роботи

1. Якщо рекомендації що до раціоналізаторської пропозиції, то достатньо здійснити опис пропозиції, де конкретно можна застосувати на виробництві.

Раціоналізаторською пропозицією вважають таку пропозицію, що є новою і корисною для підприємства, організації, установи, міністерства, відомства, до якого вона подана, і котра передбачає зміну або удосконалення: конструкції виробу, технології виробництва, складу матеріалу [6].

До раціоналізаторської пропозиції законодавство встановило три необхідні вимоги:

- пропозиція має стосуватися профілю підприємства, до якого вона подана;
- вона має бути новою;
- раціоналізаторська пропозиція повинна бути корисною підприємству, до якого вона подана.

Пропозиція подається тому підприємству, діяльності якого вона стосується. При цьому не має значення, де працює раціоналізатор і взагалі чи працює. Відповідність діяльності підприємства визначається тим, що вона може бути використана в технологічному процесі цього підприємства, в продукції, що ним виробляється, у застосованій техніці або матеріалах.

Новизна — це критерій охороноздатності, який визначається за сукупністю знань, так званим "рівнем техніки". Пропозиція визнається новою для підприємства, якщо її суть до заявлення пропозиції не була відома, тобто відсутні будь-які відомості з усіх відомих джерел інформації, які містять дані про раціоналізаторські пропозиції.

Пропозиція визнається корисною для підприємства, якщо її використання дає змогу збільшити економічну ефективність підприємства, отримати більший прибуток тощо.

Не можна вважати раціоналізаторською пропозицію, яка ставить мету, але не визначає шляхів її досягнення.

Об'єктом раціоналізаторської пропозиції може бути як матеріальна річ, так і певний процес — і технологічний, і технічний, але не слід до рацпропозицій відносити організаційні чи управлінські процеси.

2. Для підготовки до оформлення заявки на винахід України треба провести аналіз за наступною схемою (на прикладі вітродвигуна)

Назва винаходу : Вітродвигун.

Область застосування: Винахід відноситься до вітряних двигунів, призначених для перетворення енергії вітрову механічну та електричну енергію у вітроелектроустановках.

Аналог: Відомі вітродвигуни, що містять електрогенератори зв'язані з ротором (Шафтер Я.И, Рождественский И.В. Ветронасосные и ветроэлектрические агрегаты. - М. «Колос» 1967,

с. 59, рис. 32).

Критика: Недоліком даних вітродвигунів є складність конструкції з-за необхідності струмознімача, підшипникових блоків, мультиплікатора.

Прототип: Відомий вибраний у якості прототипу вітродвигун, який містить кривошипно-повзунковий механізм, з'єднаний з поршневим насосом (Шафтер Я.И, Рождественский И.В. Ветронасосные и ветроэлектрические агрегаты. - М. «Колос» 1967, с. 36, рис. 12).

Критика: Недоліком даних вітродвигунів є неспроможність продукування електроенергії необхідної для автоматизації систем автоматичного зрошування.

Мета винаходу: Мета винаходу полягає у створенні спрощеної конструкції вітродвигуна спроможного для одночасного водопостачання та електрозабезпечення.

Суть Винаходу (формула): Суть винаходу полягає в тому, що вітродвигун містить ротор з валом, трубчасту стійку, кривошипно-повзунковий механізм з поршневим насосом, шток якого жорстко з'єднаний з осердям лінійного генератора; кривошип кривошипно-повзункового механізму жорстко з'єднаний з валом ротора; лінійний електрогенератор виконаний у вигляді фрагмента трубчастої стійки вітродвигуна. Конструктивне об'єднання з кривошипно-повзунковим механізмом поршневого насосу забезпечує над сумарний ефект, який полягає в суттєвому спрощенні конструкції та розширенні функціональних можливостей.

Чим досягається: Мета винаходу досягається застосуванням лінійного електрогенератора разом з поршневим насосом у складі кривошипно-повзункового механізму вітроустановки.

Ілюстрації: Суть винаходу пояснюється фіг.1, на якому зображено кінематичну схему електроустановки.

Склад, будова: Запропонована конструкція містить ротор 1, який з'єднаний з кривошипом 2 через вал ротора 3. Кривошип шарнірно з'єднаний з шатуном 4 і крейцкопфом 5, який з'єднано за допомогою повзунка 6 з осердям лінійного електрогенератора 7. Осердя лінійного генератора жорстко з'єднане з штоком 8 помпового насоса 9.

Принцип роботи: Принцип роботи запропонованого вітродвигуна полягає в тому, що при достатній швидкості вітру

ротор, який обертається, надає через кривошипно-повзунковий механізм і крейцкопф зворотно-поступальний рух осердю лінійного електрогенератора та штоку помпового насосу. З виводів лінійного електрогенератора, який виконаний у вигляді фрагменту трубчатої стійки знімається напруга.

Висновки, рекомендації, характеристика: Використання даного винаходу вперше дозволить створити просту і надійну комбіновану вітроустановку для одночасного водопостачання та вироблення електроенергії необхідної для автоматизації систем автоматичного зрошування та електрозабезпечення.

1.4. Вимоги (скорочено) оформлення заявки на винахід

1.4.1 Загальні положення

Ці Правила розроблені відповідно до Закону України [5] «Про охорону прав на винаходи і корисні моделі» (вводиться в дію Постановою ВР № 3769-XII від 23.12.93, ВВР, 1994, № 7, ст. 33) (далі — Закон), Паризької конвенції з охорони промислової власності від 20 березня 1883 року (995_123), яка є чинною на території України з 25 грудня 1991 року, Договору про патентну кооперацію, підписаного 19 червня 1970 року, який є чинним на території України з 25 грудня 1991 року, і визначають вимоги до документів заявки на видачу патенту (деклараційного патенту) України на винахід (секретний винахід) і деклараційного патенту України на корисну модель (секретну корисну модель). Вимоги Правил є обов'язковими для заявників.

1.4.2. Оформлення документів

Заявка повинна містити: заяву про видачу патенту (деклараційного патенту) України на винахід чи деклараційного патенту України на корисну модель; опис винаходу (корисної моделі); формулу винаходу (корисної моделі); креслення (якщо на них є посилання в описі); реферат.

Документи заявки, а саме: заяву про видачу патенту, опис і формулу винаходу (корисної моделі), креслення і реферат подають у трьох примірниках. Документи, які потребують подальшого перекладу, можуть бути подані мовою оригіналу в одному примірнику, а їх переклад — у трьох примірниках.

Документи заявки друкують на аркушах білого паперу форматом 210 x 297 мм. Кожний документ заявки починають на окремому аркуші, при цьому другий і наступні аркуші нумерують арабськими цифрами. Кожний аркуш використовують лише з одного боку з розміщенням рядків паралельно меншому боку аркуша. Мінімальний розмір полів аркушів опису, формули, реферату становить, мм: ліве — 25; верхнє — 20; праве і нижнє — 20.

Креслення виконують на аркушах білого паперу форматом 210 x 297 мм. Мінімальний розмір полів аркушів креслень становить, мм: ліве — 25; верхнє — 25; праве — 10; нижнє — 15.

Усі документи друкують шрифтом чорного кольору. Текст опису, формули винаходу і реферату друкують через 2 інтервали або через 1,5 інтервалу при комп'ютерному наборі з висотою літер не менше ніж 2,1 мм.

Латинські назви, латинські і грецькі літери, графічні символи, математичні і хімічні формули допускається вписувати чорнилом, пастою або тушшю чорного кольору.

Бібліографічні дані джерел інформації в документах заявки наводяться таким чином, щоб можна було знайти це джерело інформації

Усі документи заявки на винахід (корисну модель) слід оформляти таким чином, щоб можна було зберігати їх тривалий час і безпосередньо репродукувати в необмеженій кількості копій.

Графічні зображення (власне креслення, схеми, діаграми) виконують відповідно до правил креслення, на щільному, білому, гладкому папері чорними чіткими лініями і штрихами, які не витираються, без розтушовування і розмальовування.

Масштаб і чіткість зображень вибирають такими, щоб при репродукуванні з лінійним зменшенням розмірів до 2/3 можливо було розпізнати всі деталі. Висота цифр і літер має бути не менше 3,2 мм. Цифрові та літерні позначення мають бути чіткими, товщина їх ліній повинна відповідати товщині ліній зображення. Цифри та літери не слід брати в дужки та лапки.

На кресленнях використовують переважно прямокутні (ортогональні) проекції (у різних видах, розрізах й перерізах), в окремих випадках допускається також використання аксонометричної проекції. Кожний елемент на кресленні виконують

пропорційно всім іншим елементам за винятком випадків, коли для чіткого зображення елемента необхідне розрізнення пропорцій.

Розміри на кресленнях не позначають, їх наводять, за потреби, в описі. Креслення виконують без будь-яких написів, за винятком необхідних слів, таких як «вода», «пара», «відкрито», «закрито», «розріз за А-А».

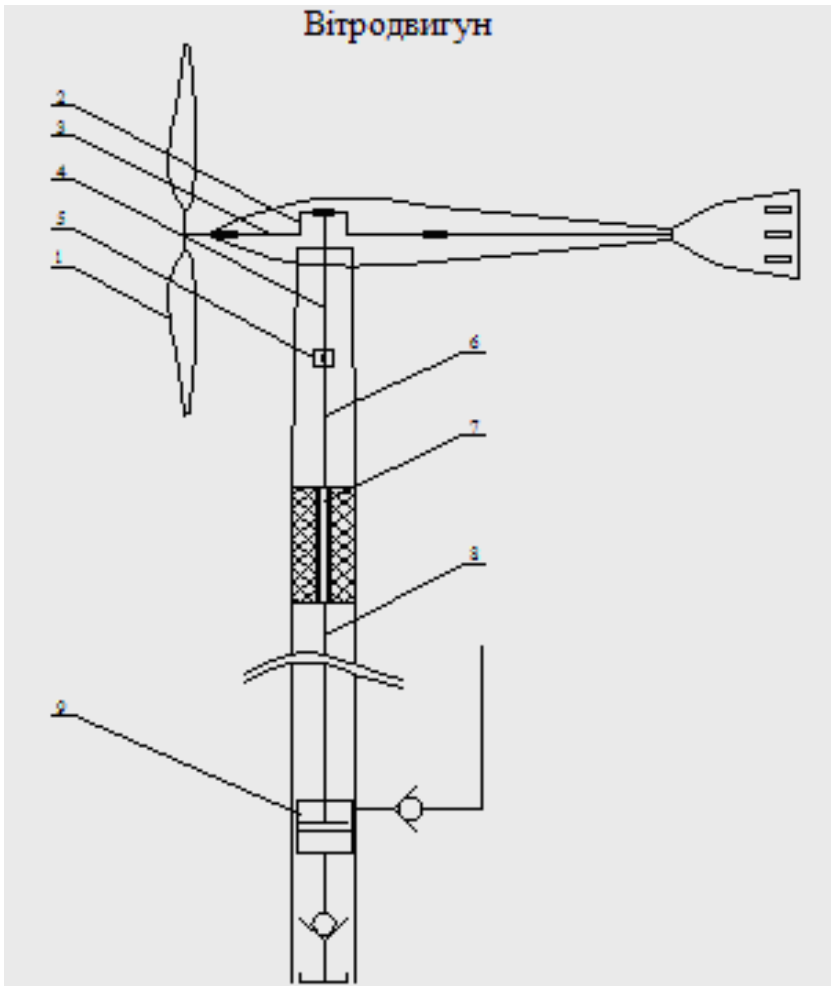
Окремі фігури розміщують таким чином, щоб аркуші були максимально заповненими і креслення можна було читати при вертикальному розташуванні довших боків аркуша

Якщо фігури, що розміщені на двох і більше аркушах, є частинами єдиного креслення, то їх розміщують таким чином, щоб це креслення можна було скомпонувати без пропусків будь-якої із зображених на різних аркушах фігур. На одному аркуші креслення можна розміщувати декілька фігур, при цьому слід чітко відмежовувати їх одну від одної.

Елементи фігур позначають арабськими цифрами відповідно до посилань на них у описі винаходу (корисної моделі). Одні й ті самі елементи на декількох фігурах позначають одними й тими ж цифрами. Позначення, про які не згадують в описі винаходу, на кресленнях не проставляють і навпаки.

Якщо графічні зображення представлені у вигляді схеми, то при її виконанні застосовують стандартизовані умовні графічні позначення. Якщо схема представлена у вигляді прямокутників як графічних позначень елементів, то крім цифрового позначення безпосередньо в прямокутник, якщо це можливо, вписують і назву елемента. Якщо розміри графічного зображення елемента не дозволяють цього зробити, то назву елемента можна зазначити на виносній лінії (за потреби, у вигляді напису під цим елементом). На схемах одного виду допускається зображення окремих елементів схем іншого виду (наприклад, на електричній схемі допускається зображення елементів кінематичних, гідравлічних схем тощо).

Заявку складають українською мовою. Якщо опис і формулу винаходу (корисної моделі) викладено іншою мовою, то для збереження дати подання їх переклад повинен надійти до Укрпатенту протягом двох місяців від дати подання заявки.



Фіг. 1. Кінематична схема вітродвигуна

Кожне графічне зображення нумерується послідовно арабськими цифрами (фіг. 1, фіг. 2 тощо) незалежно від виду цього зображення (креслення, схема, діаграма тощо) і нумерації аркушів відповідно до черговості наведення їх у тексті опису. Якщо опис винаходу пояснює лише одне графічне зображення, то воно не має нумерації.

1.4. 3. Загальні вимоги до змісту документів заявки

Матеріали заявки не повинні містити висловів, креслень, малюнків, фотографій та будь-яких інших матеріалів, що суперечать громадському порядку і моралі, зневажливих висловлювань стосовно винаходів (корисних моделей) та результатів діяльності інших осіб, а також відомостей і матеріалів, які вочевидь не стосуються або не є необхідними для визнання документів заявки такими, що відповідають вимогам Правил.

У формулі, описі, рефераті і пояснювальних матеріалах до опису використовують, як правило, стандартизовані терміни і скорочення, а за їх відсутності — загальноживані в науковій і технічній літературі. При використанні термінів і позначень, що не є загальноживаними, необхідно пояснити їх значення при першому вживанні в тексті. Усі умовні позначення слід розшифрувати.

У описі, формулі винаходу (корисної моделі) та рефераті необхідно зберігати єдність термінології, тобто одні і ті самі ознаки в зазначених документах повинні називатися однаково. Вимога єдності термінології стосується також умовних позначень і розмірності фізичних одиниць, які використовуються в матеріалах заявки. Назва винаходу, за потреби, може містити символи латинської абетки та цифри. Використання символів інших абеток, спеціальних знаків у назві не допускається. Одиниці вимірювання фізичних величин переважно вживаються в одиницях діючої Міжнародної системи одиниць.

1.4.4. Опис винаходу (корисної моделі)

Призначення опису Опис повинен розкривати суть винаходу (корисної моделі) настільки ясно і повно, щоб його (її) міг здійснити фахівець у зазначеній галузі. Опис необхідно викладати в порядку, зазначеному в Правилах.

Опис починається із зазначення індексу рубрики діючої редакції МПК, до якої належить винахід (корисна модель), назви винаходу і містить такі розділи: галузь техніки, до якої належить винахід (корисна модель); рівень техніки; суть винаходу (корисної моделі); перелік фігур креслення (якщо на них є посилання в описі); відомості, які підтверджують можливість здійснення винаходу (корисної моделі).

Для кращого розуміння і більш стислого викладення опису дозволяється інша послідовність наведення розділів або їх частин, якщо цього вимагає характер винаходу.

Не допускається заміна розділу опису в цілому або його частини посиланням на інформаційне джерело, що містить необхідні відомості, навіть якщо це опис до раніше поданої заявки чи опис до охоронного документа.

Назва винаходу (корисної моделі) повинна відповідати суті винаходу (корисної моделі) і, як правило, характеризувати його (її) призначення. Назву винаходу (корисної моделі) слід викладати в однині. Винятки складають: назви, які не вживаються в однині; назви винаходів, що є хімічними сполуками, охопленими загальною структурною формулою. Назва групи винаходів, що є об'єктами, один з яких призначений для одержання (виготовлення), здійснення або використання іншого, повинна містити повну назву одного винаходу і скорочену — іншого. Назва групи винаходів, що є об'єктами, один з яких призначений для використання в іншому, повинна містити повні назви винаходів, які входять до групи. Назва групи винаходів, що є варіантами, повинна містити назву одного об'єкта групи із зазначенням у дужках слова «варіанти».

Галузь техніки, до якої належить винахід (корисна модель). У цьому розділі зазначають галузь техніки, до якої належить винахід (корисна модель), а також, за потреби, галузь застосування винаходу (корисної моделі). Якщо таких галузей декілька, то зазначають ті з них, які мають перевагу.

У розділі «Рівень техніки» наводять рівень техніки, відомий заявнику, і який можна вважати корисним для розуміння винаходу (корисної моделі) і його (її) зв'язку з відомим рівнем. Зокрема, наводять дані про відомі заявнику аналоги винаходу (корисної моделі) з виділенням серед них аналога, найбільш близького за сукупністю ознак до винаходу (корисної моделі).

Аналог винаходу (корисної моделі) — це засіб того самого призначення, який відомий з джерел, що стали загальнодоступними до дати подання заявки до Установи, або, якщо заявлено пріоритет, до дати пріоритету, і характеризується сукупністю ознак, подібних до сукупності суттєвих ознак винаходу (корисної моделі). Якщо аналогів декілька, то останнім описують найближчий аналог. При описуванні кожного з аналогів наводять бібліографічні дані джерела інформації, де він розкритий, його ознаки із зазначенням тих з них, що збігаються з суттєвими ознаками винаходу (корисної моделі), що заявляється, та зазначають відомі заявнику причини, що

перешкоджають одержанню очікуваного технічного результату. Для виявлення та обґрунтування причин, що перешкоджають при використанні найближчого аналога одержанню очікуваного технічного результату, необхідно проаналізувати технічні властивості аналога, обумовлені сукупністю притаманних йому ознак, характер виявлення цих властивостей при його використанні і показати їх недостатність для досягнення очікуваного технічного результату.

1.4.5. Формула винаходу (корисної моделі)

Формула винаходу (корисної моделі) призначена для визначення обсягу правової охорони, яка надається патентом (деклараційним патентом).

Формула винаходу (корисної моделі) повинна стисло і ясно відображати суть винаходу (корисної моделі).

Формула винаходу (корисної моделі) визнається такою, що відображає суть винаходу (корисної моделі), якщо вона містить сукупність його (її) суттєвих ознак, достатню для досягнення зазначеного заявником технічного результату.

Формула винаходу (корисної моделі) повинна базуватися на описі й характеризувати винахід (корисну модель) тими самими поняттями, що містить опис винаходу (корисної моделі).

Ознаки винаходу (корисної моделі) у формулі винаходу (корисної моделі) викладають таким чином, щоб забезпечити можливість їх ідентифікації, тобто однозначного розуміння їх змісту фахівцем на основі відомого рівня техніки.

Якщо заявка містить креслення, то для кращого розуміння ознак, зазначених у формулі винаходу (корисної моделі), у їх взаємозв'язку з відповідними позиціями на кресленнях допускається після зазначення ознаки у формулі винаходу (корисної моделі) проставляти відповідні позиції в дужках. При цьому, зазначення позиції не обмежує обсяг правової охорони, що визначається формулою.

Характеристика ознаки винаходу (корисної моделі) у формулі винаходу (корисної моделі) не може бути замінена посиланням на опис чи креслення. Заміна допускається у виняткових випадках, коли неможливо виразити ознаку інакше. Заявник повинен показати, що така необхідність існує.

Ознаку винаходу (корисної моделі) доцільно характеризувати

загальним поняттям (що виражає функцію, властивість тощо), яке охоплює різні окремі форми його реалізації, якщо саме ці характеристики, які містяться в загальному понятті, забезпечують у сукупності з іншими ознаками досягнення зазначеного заявником технічного результату. Якщо таке поняття відсутнє або узагальнення неправомірне, то ознака винаходу (корисної моделі) може бути виражена як альтернатива. Ознака винаходу (корисної моделі) може бути виражена як альтернатива за умови, що така ознака при будь-якому зазначеному в альтернативі виборі у сукупності з іншими ознаками забезпечує досягнення одного і того самого технічного результату.

Структура формули винаходу (корисної моделі) Формула винаходу (корисної моделі) може бути одноланковою чи багатоланковою і включати відповідно один або декілька пунктів.

1.4.6. Подання заявки

Відповідно до статті 12 Закону заявку подає до Установи особа, яка бажає одержати патент і має на це право.

Заявку безпосередньо подають або надсилають на адресу Укрпатенту.

Разом із заявкою може бути подано її електронну копію на електронному носії. Така копія надається як сукупність файлів, кожен з яких є електронною копією окремого документа заявки. Документи повинні бути підготовлені, як правило, у редакторі WORD, тексти документів — у форматі RTF з використанням одного із шрифтів: Times New Roman, Arial Cyr, розмір 9, для зображення спеціальних символів — шрифт Simbol, для зображення математичних формул — у форматі Microsoft Equation.

1.5. Вимоги до звіту з практичної роботи

Оформити аналіз патентного пошуку в текстовому редакторі Microsoft Word.

Література

Базова література

1. Данильян О. Г., Дзьобань О. П. Методолія наукових досліджень : підручник, Вид-во Право, 2019. 368 с. **ISBN:** 978-966-937-652-7
2. Смирний М. Ф. Основи наукових досліджень : конспект лекцій для студентів усіх форм навчання за спеціальністю 141 – Електроенергетика, електротехніка та електромеханіка / Харків. нац. ун-т міськ. госп-ва ім. О. М. Бекетова. Харків : ХНУМГ ім. О. М. Бекетова, 2018. 111 с. URL: <https://core.ac.uk/download/pdf/162019668.pdf>

Допоміжна література

3. Основи наукових досліджень. на YouTube. Наукова інформація. URL: <https://youtu.be/LsmbfrIpVpM>
4. Яковлев О. І, Кривцов В. С. Вітродвигун, патент:UA 79502. Опубліковано: 25.06.2007. URL: <https://uapatents.com/2-79502-vitrodvigun.html>
5. Закон України “Про охорону прав на винаходи і корисні моделі” (від 15.12. 1993 р. № 3687-ХІІІ із змінами від 02.06.2020 № 644-ІХ та № 816-ІХ від 21.07.2020). URL: <https://zakon.rada.gov.ua/laws/show/3687-12#Text>
6. Поняття та об’єкти раціоналізаторської пропозиції. URL: <https://legalexpert.in.ua/komkodeks/gk/79-gk/842-481.html>

База патентів України**Патенти за міжнародною патентною класифікацією**A — Задоволення життєвих потреб людиниB — Різні технологічні процеси; транспортуванняC — Хімія; металургіяD — Текстиль; папірE — Будівництво; гірнича справаF — Машинобудування; освітлення; опалення; двигуни та насоси; зброю і боєприпаси; вибухові роботиG — ФізикаH — Електрика**G — Фізика**G01 — Вимірювання; випробування**G01F — Вимірювання об'єму, об'ємної витрати, масової витрати або рівня рідини; вимір обсягу доза****G01G — Зважування**G01H — Вимірювання механічних коливань або ультразвукових, звукових або інфразвукових коливаньG01J — Вимірювання інтенсивності, швидкості або спектрального складу, поляризації, фази або імпульсних характеристик інфрачервоних, видимих або ультрафіолетових променів; колориметрія; радіаційна пірометріяG01K — Вимірювання температури; вимірювання кількості тепла; термочутливі елементи, не віднесені до інших класівG01L — Вимірювання сил, механічної напруги, крутного моменту, роботи, механічної енергії, механічного коефіцієнта корисної дії (ККД) або тиску газоподібних і рідких речовин або сипучих матеріалівG01M — Перевірка статичної та динамічної балансування машин або конструкцій; випробування різних конструкцій або пристроїв, не віднесені до інших підкласівG01N — Дослідження або аналіз матеріалів шляхом визначених хімічних або фізичних властивостейG01R — Вимірювання електричних і магнітних величин**G05 — Управління; регулювання**G05B — Регулюючі та керуючі системи загального призначення;

функціональні елементи таких систем; пристрої для контролю або випробування таких систем або елементів

G05D — Системи керування або регулювання неелектричних величин

G05F — Системи регулювання електричних або магнітних величин

G05G — Механічні пристрої систем управління і регулювання

G07 — Контрольні пристрої

G08 — Сигналізація

H — Електрика

H02 — Виробництво, перетворення і розподіл електричної енергії

H03 — Електронні схеми загального призначення

Додаток II



Рис. 1. Перша та друга сторінки патенту на винахід України

