

Міністерство освіти і науки України
Національний університет водного господарства
та природокористування
Кафедра екології, технології захисту навколишнього середовища
та лісового господарства

05-02-442М

МЕТОДИЧНІ ВКАЗІВКИ

до виконання практичних робіт та самостійної роботи
з навчальної дисципліни
«Охорона і раціональне використання природних ресурсів»
(атмосфера)
для здобувачів вищої освіти першого (бакалаврського) рівня
за освітньо-професійною програмою «Екологія»
спеціальності 101«Екологія»
галузі знань 10 Природничі науки
денної і заочної форм навчання

Рекомендовано
науково-методичною радою з якості
ННІ агроекології та землеустрою
протокол № 11 від 07.02.2024 р.

Рівне – 2024

Методичні вказівки до виконання практичних робіт з навчальної дисципліни «Охорона і раціональне використання природних ресурсів» для здобувачів вищої освіти першого (бакалаврського) рівня за освітньо-професійною програмою «Екологія» спеціальності 101«Екологія» галузі знань 10 Природничі науки денної і заочної форм навчання. [Електронне видання] / Ковальчук Н. С. – Рівне : НУВГП, 2024. – 36 с.

Укладачі: Ковальчук Н. С., к.с.-г.н., доцентка кафедри екології, технології захисту навколишнього середовища та лісового господарства.

Відповідальний за випуск: Клименко М. О., д.с.-г.н., професор, завідувач кафедри екології, технології захисту навколишнього середовища та лісового господарства.

Керівник ОП
спеціальності 101 «Екологія»

Клименко Л. В.

© Н. С. Ковальчук, 2024
© Національний університет
водного господарства та
природокористування, 2024

ЗМІСТ

	стор
Вступ.....	4
Практична робота № 1. Характеристика підприємства як джерела забруднення атмосферного повітря. Проведення інвентаризації джерел викидів та забруднюючих речовин. Зміст звіту з інвентаризації викидів підприємства.....	4
Практична робота № 2. Розрахунок максимальних приземних концентрацій забруднюючих речовин від стаціонарних джерел викидів.....	9
Практична робота № 3. Розрахунок розсіювання забруднюючих речовин.....	11
Практична робота № 4. Розрахунок приземних концентрацій від груп сумачій та розсіювання груп сумачій...	13
Практична робота № 5. Визначення санітарно-захисної зони підприємства в залежності від класу його шкідливості. Уточнення розмірів СЗЗ за розгою вітрів. Розрахунок ГДВ підприємства.....	14
Практична робота № 6. Розробка пропозиції природоохоронних заходів щодо зменшення негативного впливу на атмосферне повітря.....	17
Практична робота № 7. Вибір обладнання для уловлення твердих домішок. Принципи розрахунку циклонів.....	20
Рекомендована література.....	25
Питання для самостійного опрацювання.....	25
Вихідні дані для виконання індивідуального завдання.....	28

Вступ

Охорона атмосферного повітря – система заходів, пов'язаних із збереженням, поліпшенням та відновленням стану атмосферного повітря, запобіганням та зниженням рівня його забруднення та впливу на нього хімічних сполук, фізичних та біологічних факторів [закон].

Основа кліматичних і погодних умов в яких існує все живе на планеті Земля, це атмосферне повітря. Атмосферне повітря є необхідною умовою існування людини. Атмосферне повітря це обов'язковий елемент всієї екосистеми Землі, який забезпечує саме життя. Адже повітря захищає від космічних випромінювань, служить середовищем для викидів пиле- та газоподібних відходів, це транспортна та звукова комунікація.

Атмосферне повітря найважливіший природний ресурс, від якісного стану якого в значній мірі залежить здоров'я людини.

Сьогодні якість і чистота атмосферного повітря в значній мірі залежить від рівня забруднення не тільки природними факторами, але у першу чергу, антропогенної діяльності людини.

Забруднення повітря це присутність в атмосфері однієї або декількох шкідливих (забруднюючих) речовин. При чому їх кількість та термін перебування можуть спричиняють шкоду або можуть сприяти шкоді людям, тваринам, рослинам і майну або можуть призвести до погіршення здоров'я людини.

Україна, згідно з результатами дослідження авторів Звіту Програми розвитку ООН «Боротьба зі зміною клімату: людська солідарність в розділеному світі», посідає 18 місце серед 30 країн за найбільшим обсягом шкідливих викидів в атмосферу й восьме місце у світі за обсягами викидів парникових газів.

Практична робота №1

Тема. Характеристика підприємства як джерела забруднення атмосферного повітря. Проведення інвентаризації джерел викидів та забруднюючих речовин. Зміст звіту з інвентаризації викидів підприємства.

Мета. На прикладі реального промислового підприємства визначити його вплив на стан атмосферного повітря як джерела забруднення атмосфери. Ознайомитися з процесом, метою та завданням інвентаризації джерел викидів, існуючими інформаційними системами

для обробки даних інвентаризації джерел викидів, основні законодавчі акти, що регламентують цей процес.

Основні поняття

Обстеження джерел утворення викидів може проводитися для:

а) заповнення різних форм держстатзвітності (повна або вибіркова інвентаризація);

б) проведення робіт з регулювання викидів забруднюючих речовин в атмосферу:

– визначення еколого-технічних нормативів утворення забруднюючих атмосферу речовин (повна інвентаризація);

– визначення параметрів, що утворюються й забруднюючих речовин, які викидаються в атмосферу, з метою нормування викидів забруднюючих речовин в атмосферу (повна інвентаризація);

– проведення контрольних вимірів відповідно до фактичних кількостей утворених і забруднюючих речовин, що викидають, установленим еколого-технічним нормативам і нормативам викиду, визначення параметрів джерел виділення або викидів за окремими технологіями, речовинами (вибіркова інвентаризація);

в) рішення внутрішніх завдань підприємства:

– розробка планів реконструкції окремих виробництв;

– розробка перспективних планів, складання довгострокових програм;

– розробка заходів щодо впливу на склад викидів забруднюючих атмосферу речовин під час технологічного процесу;

– визначення питомих нормативів утворення й викидів забруднюючих атмосферу речовин і використання останніх для оперативного контролю за викидами забруднюючих атмосферу речовин;

– вибір і планування термінових і перспективних природоохоронних заходів;

– оптимізація використання сировинних і матеріальних ресурсів з погляду поліпшення екологічної ситуації в місті;

– розробка заходів для окремих або групи джерел утворення й викидів для оперативного впливу на розміри санітарно-захисної зони в цілому або на окремих ділянках;

– математичне моделювання варіантів досягнення або зміни розмірів санітарно-захисної зони підприємства;

– налагодження й перевірка ефективності роботи пилогазоочисного устаткування.

Повна або вибіркова інвентаризації повинні мати єдине методичне забезпечення, а форми подання інформації й зміст звіту регламентуються відповідною інструкцією.

Повна інвентаризація джерел виділення й викидів забруднюючих атмосферу речовин, що передуює проведенню робіт з нормування викидів в атмосферу, проводиться підприємствами раз у п'ять років. За результатами проведеної інвентаризації складається звіт установленної форми.

Матеріали з інвентаризації джерел виділення, викидів і ПГУ затверджуються адміністрацією підприємства і є тим вихідним матеріалом, що використовується для нормування викидів (тобто розробки ГДВ), проведення контрольних функцій органів державного й відомчого контролю.

Інвентаризація джерел виділення й викидів забруднюючих атмосферу речовин і ПГУ проводиться: – методами прямих інструментальних вимірів на підприємстві (мг/м^3); – розрахунковими методами (г/с і т/рік).

Розрахункові методи застосовуються лише у випадку відсутності можливості проведення прямих інструментальних вимірів (відсутність методик, приладів та ін.).

Організація проведення прямих інструментальних вимірів на підприємстві. Проведення інструментальних вимірів здійснюється за погодженою програмою із вказівкою обсягів, строків, методів і порядку її проведення й подання результатів.

Програма інвентаризації містить у собі:

а) перелік джерел утворення й викидів забруднюючих атмосферу речовин;

б) перелік забруднюючих речовин, що утворюються при роботі технологічного устаткування й викидаються в атмосферу;

в) схему точок відбору проб;

г) програму здійснення вимірів, що складається з:

– переліку методик, що регламентують відбір, умови зберігання й транспортування відібраних проб;

– переліку й опису приладів, що використовуються при проведенні робіт з інвентаризації джерел утворення й викидів забруднюючих речовин;

– методики обробки результатів проведення вимірів.

Хід роботи

На рис. 1.1 наведено схему джерел викидів на ПрАТ «КОНСЮМЕРС СКЛО ЗОРЯ», яка виконана в результаті інвентаризації.

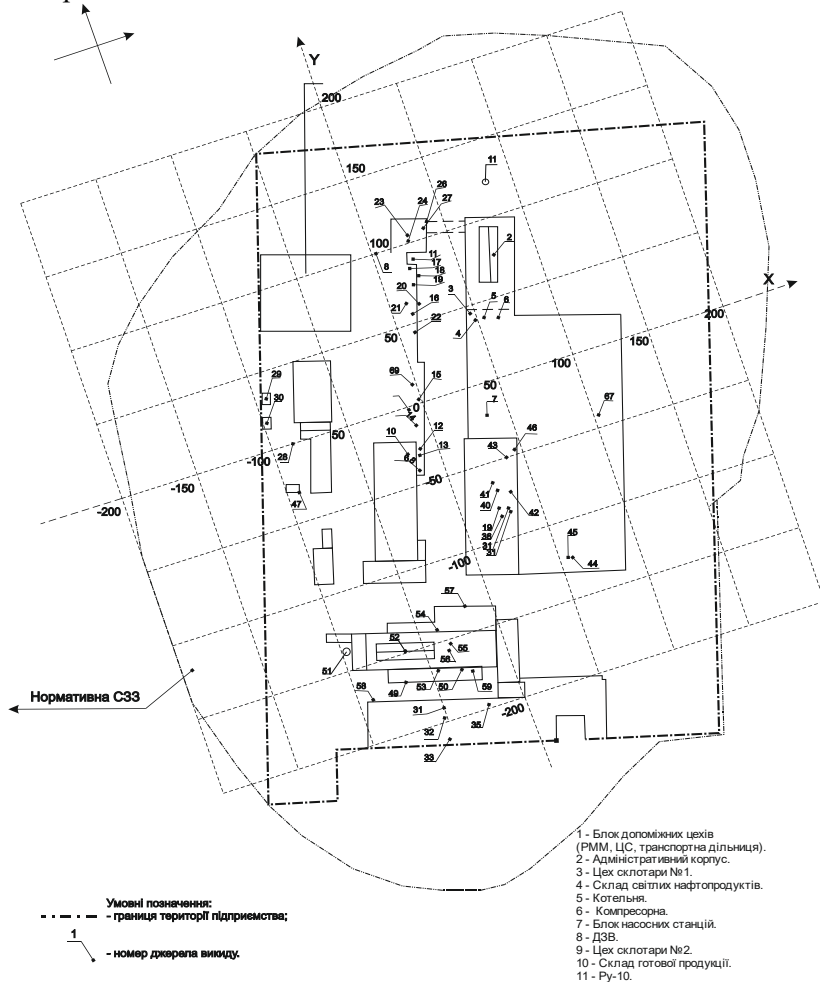


Рис. 1.1. Приклад інвентаризація джерел викидів на ПрАТ «КОНСЮМЕРС СКЛО ЗОРЯ»

При оцінці рівнів негативних впливів на довкілля використовуються наступні діючі нормативні документи:

- ДБН А.2.2-1-2003 "Склад і зміст матеріалів оцінки впливів на навколишнє середовище (ОВНС) при проектуванні і будівництві підприємств, будинків і споруд".

- ДСТУ 17.2.3.02.78 "Охорона природи. Атмосфера. Правила встановлення норм гранично допустимих викидів шкідливих речовин".

- ЗНД-86 "Методика розрахунку концентрацій шкідливих речовин, які містяться у викидах підприємств", Держкомгідромет 87 р.

- ГДК; ОБРВ забруднюючих речовин в атмосферному повітрі населених пунктів.

- ДСП 201-97 "Державні санітарні правила охорони атмосферного повітря населених місць".

- ДСП 173-96 "Державні санітарні правила планування та забудови населених пунктів"

- РД 520.4.186-89 "Керівництво по контролю забруднення атмосфери".

- СанПін № 4830-88 "Санітарні правила і норми охорони поверхневих вод від забруднення".

- СніП 2.04.05-91 "Опалення, вентиляція і кондиціонування".

- СніП 11-12-77 "Норми проектування. Захист від шуму."

Результати інвентаризації джерел викидів включають:

- дані щодо технологічного обладнання: найменування установок, агрегатів, де безпосередньо утворюються забруднюючі речовини, етапи технологічного процесу та завантаження технологічного обладнання, а також основні джерела утворення неорганізованих викидів;

- характеристику максимальних та мінімальних фактичних концентрацій, які одержані безпосередньо інструментальними вимірами;

- параметри джерел викидів;

- характеристику газоповітряної суміші;

- величини викидів забруднюючих речовин, визначені на основі інструментальних вимірювань та розрахунковим методом;

- характеристику газоочисних установок, якщо такі застосовуються, їх технічний стан, ефективність роботи, параметри пилегазоповітряної суміші на вході в ГОУ та виході з неї.

Завдання: Навести схему підприємства з відміченими джерелами викиду забруднюючих речовин

Практична робота №2

Тема. Розрахунок максимальних приземних концентрацій забруднюючих речовин від стаціонарних джерел викидів.

Мета. Засвоїти основні засади методики розрахунку максимальних приземних концентрацій на прикладі конкретного підприємства.

Основні поняття

Розрахунок забруднення приземного шару атмосфери проводиться згідно методики розрахунку концентрацій в приземному шарі атмосфери шкідливих речовин, які містяться у викидах промислових підприємств ОНД-86.

Розрахунок приземної концентрації шкідливих речовин при викидах газоповітряної суміші від одинарного, стаціонарного джерела з круглим гирлом розраховується за формулою:

$$C_m = \frac{AMFmn\eta}{H^2 \sqrt[3]{V\Delta T_1}}; \quad (1.1)$$

де: А – коефіцієнт безрозмірний, який залежить від температурної стратифікації атмосфери. Значення А для України : зона, розташована північніше 52° пн. ш. становить 160, від 50 до 52° півн. ш – А=180, а південніше 50° – А=200); F - безрозмірний коефіцієнт, що враховує швидкість осідання шкідливих речовин в атмосферному повітрі. Для газоподібної речовини та аерозолів швидкість до впорядкованого осідання яких рівна 0 то коефіцієнт m=1, Для шкідливих речовин крупніших за розмірами залежить від коефіцієнту очистки викидів, очистка відсутня F=3; очистка не менше 90% F=2; очистка при 70 - 90% F=2,5; M- потужність викиду шкідливої речовини, г/с; m, n - безрозмірні коефіцієнти, що враховують умови виходу газоповітряної суміші із устя джерела викиду. Коефіцієнти m, n знаходяться в залежності від параметрів f, v_m, v_m', f_e; η - безрозмірний коефіцієнт, що враховує вплив рельєфу місцевості, Береться на основі аналізу картографічного матеріалу до 50 найбільших висот, але в радіусі не більше 2 км від джерела викиду. У випадку пересічної місцевості з перепадом висот не більше як 50/км η =1; H - висота джерела викиду над рівнем землі, м; V₁- об'ємна витрата газоповітряної суміші, м³/с, розраховується за формулою:

$$V_1 = \frac{\pi \cdot D^2}{4} \omega_0, \text{ м}^3/\text{с}; \quad (1.2)$$

де D - діаметр гирла джерела викиду, м; ω_0 - середня швидкість виходу газоповітряної суміші із джерела викиду(м/с); ΔT - ($^{\circ}\text{C}$) - різниця між температурою газоповітряної суміші та температурою навколишнього повітря – середньомісячною за даними найтеплішого місяця року.

$$f = 1000 \frac{\omega_0^2 D}{H^2 \Delta T}; \quad (1.3)$$

$$v_m = 0,65 \sqrt[3]{\frac{V_1 \Delta T}{H}}; \quad (1.4)$$

$$v_m' = 1,3 \frac{\omega_0 D}{H}; \quad (1.5)$$

$$f_e = 800 (v_m')^3; \quad (1.6)$$

Коефіцієнт m знаходиться за формулою:

Якщо $f < 100$ то

$$m = \frac{1}{0,67 + 0,1\sqrt{f} + 0,34\sqrt[3]{f}}; \quad (1.7)$$

$$\text{Якщо } f \geq 100 \text{ то } m = \frac{1,47}{\sqrt[3]{f}}; \quad (1.8)$$

Коефіцієнт n знаходиться в залежності від параметрів f і v_m за формулами:

Якщо $f < 100$ то $n=1$ при $v_m \geq 2$

$n = 0,532 v_m^2 - 2,13 v_m + 3,13$ при $0,5 \leq v_m < 2$;

$n = 4,4 v_m$ при $v_m < 0,5$;

При $f \geq 100$ або $T=0$ коефіцієнт розраховують за формулою:

$$n = \frac{1,47}{\sqrt[3]{f}}; \quad (1.9)$$

якщо $f \geq 100$, $\Delta T=0$ то при розрахунках нормальних приземних концентрацій ведеться за формулою:

$$C_m = \frac{AMFmn\eta}{H^{4/3}} \cdot K; \quad (1.10)$$

$$K = \frac{D}{8 \cdot V_1} = \frac{1}{7,1 \cdot \sqrt{\omega_0 V_1}}; \quad (1.11)$$

У випадку, якщо $f < 100$ та при $v_m < 5$ або $f \geq 100$ та $v_m < 5$ то (випадки малих швидкостей вітру) розрахунок максимально приземних концентрацій за формулою:

$$C_m = \frac{AMFm\eta}{H^{4/3}}; \quad (1.12)$$

де $m' = 2,86m$ при $f < 100, v_m \leq 5$; $m' = 0,9$ при $f \geq 100, v_m \leq 5$;

Наведений алгоритм розрахунку відноситься до нормальних метеорологічних умов. Особливо слід розглядати небезпечні швидкості вітру, температури повітря, випадки туманів та температурних інверсій. При прогнозі несприятливих умов слід враховувати, що ці явища нетривалі і вірогідність їх появи не перевищує 1-2 %.

Завдання: Виконати розрахунки за трьома забруднюючими речовинами відповідно до варіанту.

Практична робота №3

Тема. Розрахунок розсіювання забруднюючих речовин.

Мета. Вивчити основні принципи та методику розсіювання забруднюючих речовин в атмосферному повітрі.

Основні поняття

Коли газоповітряна суміш викидається із джерела, має місце розсіювання забруднюючих речовин, які входять у її склад, навколо джерела викиду. Це призводить до динамічної зміни приземних концентрацій з віддаленням від джерела. При нормальних умовах чим вище джерело викиду, тим менша концентрація домішок в приземному шарі і тим на більшу віддаль будуть розсіюватись домішки.

Значення небезпечної швидкості вітру (м/с) на рівні джерела (10м над поверхнею землі) при якій досягається значення максимальної приземної концентрації у випадку, якщо $f < 100$, визначається:

$$u_m = 0,5 \text{ при } v_m \leq 5;$$

$$u_m = v_m \text{ при } 0,5 < v_m \leq 2$$

$$u_m = v_m (1 \cdot 0,2\sqrt{f}) \text{ при } v_m > 2$$

Якщо $f \geq 100, \Delta T = 0$, то значення небезпечної швидкості вітру

U_m визначається за такими формулами:

$$u_m = 0,5 \text{ при } v_m \leq 5;$$

$$u_m = v_m \text{ при } 0,5 < v_m \leq 2$$

$$u_m = 1,2 v_m \text{ при } v_m > 2$$

Віддаль x_m від джерела викиду в м, на якій приземні концентрації при несприятливих метеорологічних умовах досягають максимуму, знаходять за формулою:

$$X_m = \frac{5-F}{4} d \cdot H; \quad (3.1)$$

де d – безрозмірний коефіцієнт, який при $f < 100$ розраховується як:

$$d = 2,48 (1 + 0,28 \sqrt[3]{f}) \text{ при } V_m \leq 0,5,$$

$$d = 4,95 V_m (1 + 0,28 \sqrt[3]{f}) \text{ при } 0,5 < V_m \leq 2,$$

$$d = 7 \sqrt{V_m} (1 + 0,28 \sqrt[3]{f}) \text{ при } V_m > 2.$$

При $f \geq 100$, $\Delta T = 0$ значення d визначається

$$d = 5,7 \text{ при } V_m \leq 0,5,$$

$$d = 11,4 \sqrt[3]{V_m} \text{ при } 0,5 < V_m \leq 2,$$

$$d = 1,6 \sqrt{V_m} \text{ при } V_m > 2.$$

Радіус x від джерела викиду, по якому розраховується приземна концентрація, при розсіювання, визначається розрахунковим кроком, що залежить від класу шкідливості підприємства. Для підприємств I і II класу шкідливості крок розрахунку 250м, для IV класу 50м, для V класу 25м, для III класу 100м. Розрахунок розсіювання ведеться в радіусі до 50 висот найвищого джерела викиду, але не менше як 2 км. Клас шкідливості визначається за санітарними нормами і правилами проектування підприємств промисловості.

При небезпечній швидкості концентрація домішок на різних відстанях від джерела викиду знаходиться за формулою:

$$C = C_m \cdot S_i, \quad (3.2)$$

де S_i – безрозмірний коефіцієнт, який визначається в залежності від співвідношення x/x_m , та коефіцієнта F ;

x_m - віддаль на якій спостерігається значення C_m

x – віддаль на якій проводиться визначення і вона залежить від класу шкідливості підприємства.

$$S_i = 3 \left(\frac{x}{x_m} \right)^4 - 8 \left(\frac{x}{x_m} \right)^3 + 6 \left(\frac{x}{x_m} \right)^2; \text{ при } x/x_m \leq 1;$$

$$S_1 = \frac{1,13}{0,13 \frac{x}{x_m} + 1}; \text{ при } 1 \leq x/x_m \leq 8;$$

$$S_1 = \frac{\frac{x}{x_m}}{3,58 \frac{x}{x_m} + 35,2 \frac{x}{x_m + 120}} \text{ при } f \leq 1,5 \text{ та } x/x_m > 8;$$

$$S_1 = \frac{1}{0,1 \frac{x}{x_m} + 2,47 \frac{x}{x_m} - 17,8}; \text{ при } F > 1,5 \text{ та } x/x_m > 8;$$

Для низьких та наземних джерел, висота Н яких не більше 10 м , при значенні $x/x_m < 1$, величина S_1 у формулі замінюється на значення S_1^H і знаходиться за формулою:

$$S_1^H = 5(10-H) + 0,125(H-2) S_1 \quad (3.3)$$

Завдання: Виконати розрахунки за трьома забруднюючими речовинами відповідно до варіанту.

Практична робота №4

Тема. Розрахунок приземних концентрацій від груп сумачій та розсіювання груп сумачій

Мета. Визначити можливі групи сумачій та виконати розрахунок приземних концентрацій від груп сумачій.

Основні поняття

Якщо в повітрі одночасно знаходиться декілька шкідливих речовин, які підсилюють дію одна одної, то виникає ефект сумачії. Така явище призводить до посилення негативного впливу на довкілля та на організм людини.

Максимальну приземну концентрацію для групи сумачій розраховують з використанням потужності викиду Mg:

$$Mg = \frac{M_1}{ГДК_1} + \frac{M_2}{ГДК_2} + \dots + \frac{M_n}{ГДК_n} (z/c); \quad (4.1)$$

де: $V_{1,2,n}$ – потужність викиду речовин, що входять до групи сумачій;
ГДК_{1,2,n} – ГДК.

Весь подальший розрахунок проводимо за даними першої речовини, що водить до групи сумаций. Тобто стоїть першою в групі.

Всі розрахунки проводимо за формулами наведеними в практичній роботі №1.

Приземну концентрацію шкідливих домішок по осі факелу викиду на різних віддалях X_m і при різній швидкості U_m знаходимо за формулою:

$$C = S_1 C_m \quad (4.2)$$

Завдання: Виконати розрахунки за трьома забруднюючими речовинами відповідно до варіанту.

Практична робота №5

Тема. Визначення санітарно-захисної зони підприємства в залежності від класу його шкідливості. Уточнення розмірів СЗЗ за розою вітрів. Розрахунок ГДВ підприємства

Мета. Навчитися визначати величину санітарно-захисної зони підприємства в залежності від класу його шкідливості та принципи її уточнення в залежності від рози вітрів.

Основні поняття

Санітарно-захисні зони - це ділянки землі навколо підприємств, які створюють з метою зменшення шкідливого впливу цих підприємств на здоров'я людини. Їх розташовують з підвітряного боку підприємств і засаджують деревами й чагарниками. Вони мають вигляд парків чи лісопарків. У цих зонах можна розташувати адміністративно-службові приміщення, склади, гаражі, депо, лазні, торгові центри.

Залежно від шкідливості забруднювачів, що викидаються, й можливості їх очистки: кожне підприємство відносять до того чи іншого класу шкідливості. Відповідно до цього за розмірами розрізняють 5 класів санітарно-захисних зон.

СЗЗ встановлюється від джерела шкідливості до межі житлової забудови. На зовнішній межі СЗЗ концентрація має бути рівною ГДК.

Державними санітарними правилами забудови міських і сільських поселень встановлено 5 класів шкідливості підприємств. Розміри СЗЗ для кожного класу шкідливості підприємств:

I клас - 3000 – 1000 м; II клас – 500 м; III клас – 300 м; IV клас – 100 м; V клас – 50 м.

Розміри СЗЗ можуть бути зменшені або збільшені (не більше як у 3 рази) при наявності відповідних техніко-економічних розрахунків.

В межах СЗЗ може бути розташовано:

- адміністративні споруди;
- складські приміщення;
- стоянки автотранспорту;
- пожежне депо, бані, лазні;
- підприємства меншого класу шкідливості ніж дане, при умові що викиди обох підприємств не створять абсолютного ефекту сумачії;
- поліклініки, які обслуговують працівників підприємства;
- навчальні заклади, які готують працівників для даного підприємства.

Категорично забороняється розташовувати в межах СЗЗ жилі приміщення та заклади культурного характеру.

Територія СЗЗ повинна бути озеленена. Мінімальна площа озеленення залежить від розміру СЗЗ і складає при ширині зони:

До 300 м – 60%;

Від 300 м до 100 м – 50%;

Менше 100 м – 40%

Зі сторони селітебних територій передбачають полосу чагарників шириною не менше 50м, а при ширині зони до 100м не менше 20м.

Розрахункові значення розмірів уточнюються згідно рози вітрів для кожного румбу окремо за формулою:

$$l = l_0 \frac{P}{P_0}, м \quad (5.1)$$

де l_0 - розрахована віддаль, на якій значення максимальних приземних концентрацій досягають ГДК, м; P – повторюваність вітрів при восьмирумбовій круговій розі вітрів:

$$P_0=100/8=12,5\%.$$

Згідно з епюрами розсіювань визначаємо l_0 - найбільше l_0 та розрахунок проводимо саме по цій величині.

Розрахунок ГДВ підприємства

Граничнодопустимий викид (ГДВ) – це такий викид (г/с), від одного промислового підприємства, який в сукупності з викидами від інших джерел міста із врахуванням перспектив їх розвитку та

розсіювання шкідливих речовин не створюють в приземному шарі атмосфери концентрації, яка буде перевищувати ГДК.

ГДК встановлюється як для діючих підприємств так і для тих, що проєктуються. Розрахунок значень ГДВ здійснюється згідно методики ОНД-86 із врахуванням перспективи розвитку підприємства, фізико-географічними та кліматичними умовами місцевості, а також існуючої забудови взаємного розташування промислових підприємств, селітебних, рекреаційних територій.

ГДВ встановлюється для умов повного завантаження технологічного обладнання та нормальної роботи газоочисних споруд і не повинні перевищуватися в будь-якій двадцятихвилинній проміжок часу. Значення ГДВ встановлюється окремо для кожного джерела викиду. Ті джерела викиду, які можуть бути об'єднані в групу, для них може встановлюватися ГДВ одноразове.

Крім того, ГДВ встановлюється для підприємства в цілому, якщо викиди постійні в часі, то по даній шкідливій речовині ГДВ для підприємства в цілому визначається як сума, якщо викиди в часі непостійні, то значення ГДВ для підприємства по даній шкідливій речовині відповідає максимально – можливому значенню ГДВ, сумарне від всіх джерел при нормальній роботі технологічного та газоочисного обладнання.

При розрахунках ГДВ враховують фонові концентрації для кожної шкідливої речовини. Значення ГДВ для одинарного, стаціонарного джерела викиду з круглим гирлом знаходиться за формулою:

$$ГДВ = \frac{(ГДК - C_{\phi})H^2}{\Delta F m \eta} \sqrt[3]{V_1 \Delta T}, \text{ з/с} \quad (5.2)$$

У випадку, якщо параметр $f \geq 1000$ або $\Delta T = 0$, то ГДВ знаходять за формулою:

$$ГДВ = \frac{(ГДК - C_{\phi})H^4}{\Delta F n \eta D} \sqrt[3]{8V_1}, \text{ з/с} \quad (5.3)$$

Якщо джерело викиду з прямокутним гирлом, то розрахунок проводиться за такими формулами, але значення діаметра приймається як ефект, тобто $D = D_e$, і об'єм як $V_1 = V_{ie}$.

Завдання: Виконати розрахунки за трьома забруднюючими речовинами відповідно до варіанту.

Практична робота №6

Тема. Розробка пропозиції природоохоронних заходів щодо зменшення негативного впливу на атмосферне повітря.

Мета. Враховуючи специфіку підприємства та на основі проведених розрахунків визначити джерело викидів, що перевищують ГДК та запропонувати можливі заходи та очисне обладнання для зменшення концентрацій шкідливих речовин.

Основні поняття

Найбільш ефективним способом боротьби із забрудненням повітря шкідливими речовинами є герметизація обладнання, вловлювання за допомогою місцевого повітрєвідведення системи витяжної вентиляції. Але видалені з виробничого приміщення шкідливі речовини не можна викидати у довкілля, оскільки це може призвести до його забруднення. А як наслідок, не є вирішенням проблеми. А тільки перетворення її з внутрішньої у зовнішню. Тому системи витяжної вентиляції повинні бути обладнані повітроочисними пристроями та апаратами для очистки газів.

При вирішенні завдань, пов'язаних з охороною довкілля, пріоритет віддається тому комплексу заходів, який забезпечує найбільше знешкодження або повне припинення надходження в довкілля шкідливих речовин.

Основними заходами щодо зменшення забруднення атмосферного повітря є:

- технологічні;
- архітектурно – планувальні;
- організація санітарно-захисних зон;
- газоочистка.

Технологічні заходи

Радикальним заходом боротьби із забрудненням атмосферного повітря є створення замкнених технологічних процесів, при яких відсутні викиди в атмосферу хвостових газів на кінцевих стадіях виробничих процесів або газів, що утворюються на проміжних стадіях виробництва.

Перспективним є принцип комплексного використання сировини за типом створення «безвідходної» технології.

Але такий принцип організації промислового виробництва не може бути досягнутим у всіх галузях промислового виробництва, тому важливими є заходи хоч і не радикального характеру, але які все

ж забезпечують збереження допустимих санітарних умов і відсутність несприятливих наслідків для здоров'я населення.

Одними із таких заходів є:

- створення прогресивніших стосовно забруднення довкілля технологічних схем;

- заміна шкідливих речовин в виробництві менш шкідливими, як приклад можна навести перехід котельних з твердого палива на мазуту або газ;

- перепрофілювання виробництва, наприклад, замість виробництва антибіотиків налагодити виробництво готових лікарських препаратів;

- ліквідація виробництва;

- очистка сировини від шкідливих домішок. Велике гігієнічне та економічне значення має попереднє видалення сірки з палива;

- заміна сухих методів переробки матеріалів, які розпилюються, новими. Ефективність такого заходу може бути показана на прикладі переводу сухого помолу в цементній промисловості на мокрий помел, в результаті якого ліквідується викид пилу в атмосферу на цій стадії технологічного процесу;

- заміна полум'яного нагрівання електричним. Крім ліквідації продуктів згоряння палива цей захід дозволяє зменшити забруднення атмосферного повітря, що досягається підтриманням оптимальних (стосовно виділення шкідливих речовин) температурних режимів. Як приклад можна навести плавку лому в алюмінієвих печах замість шахтних печей, застосування електропечей у виробництві скла;

- герметизація гідро- та пневмотранспорту для матеріалів, що пилять;

- заміна періодичних процесів безперервними, які дозволяють, як правило, виключити залпові викиди забруднень, що характерно для періодичних процесів.

Перелічені вище технологічні заходи не охоплюють всіх можливих прийомів раціоналізації технології для пониження шкідливих викидів в атмосферу.

Архітектурно-планувальні заходи

Слід пам'ятати, що планувальні заходи, особливо якщо вони проводяться на стадії вибору району будівництва підприємства та компонування споруд на генплані навіть існуючого підприємства, не потребують великих затрат, але в подальшому допоможуть зекономити на заходах з газоочистки та організації санітарно-захисної зони.

При виборі майданчика для будівництва (або розширення) промислових і інших об'єктів повинні враховуватись: аерокліматична характеристика, рельєф місцевості, умови природного провітрювання, туманоутворення, а також регіональні закономірності розповсюдження промислових викидів в атмосферу.

Забороняється розміщення підприємств, що відносяться, згідно з санітарною класифікацією, до I та II класів на майданчиках з незадовільними аерокліматичними умовами (3 та 4 зони, районовані за метеорологічним потенціалом забруднення), які характеризуються умовами застою атмосфери (штилі, температурні інверсії, стійкі тумани) протягом понад 3-х днів підряд.

У виняткових випадках питання про можливість вибору майданчиків для розміщення нових або розширення існуючих об'єктів, розташованих на територіях з незадовільними аерокліматичними умовами, вирішуються за погодженням в кожному конкретному випадку з Головним державним санітарним лікарем України з врахуванням висновків Українського гідрометеорологічного центру та Міністерства захисту довкілля та природних ресурсів України.

Промислові підприємства (вузли) слід розташовувати на підвищених ділянках з добрим природним провітрюванням, з підвітряного боку відносно сельбищної території. При цьому слід орієнтуватися на середньорічну та сезонну (літню, зимову) розу вітрів.

На територіях з гірським, передгірним та горбистим рельєфом житлову та виробничу зони доцільно розташовувати по різні боки водорозділу. Не допускається розташування промислової зони між водним об'єктом та сельбищною територією, а також вище за течією ріки по відношенню до житлового району або рекреаційної зони.

Забороняється розташовувати нові, реконструювати існуючі об'єкти, що є джерелами забруднення атмосфери, на територіях з рівнем забруднення, який перевищує гігієнічні нормативи.

При виборі типу пиловловлювального обладнання необхідно враховувати такі основні фактори:

а) *характеристики викидів*, наприклад хімічний склад, фізико-хімічні властивості (корозійну активність, щільність, гігроскопічність, точку роси конденсуючих компонентів, липкість, температуру, займистість, електропровідність, глеюватість і т.д.), стан, а для твердих часточок - дисперсний склад, щільність, форму і т.д.

б) *характеристика технологічного процесу*, від якого залежить витрата видаленого газу - дуже важливий фактор для вибору апарату концентрації шкідливих речовин (твердої речовини та газоподібних компонентів), допустима втрата тиску в апараті;

в) *експлуатаційні фактори*, наприклад, наявність вільного простору (площа підлоги та висота приміщення), обмеження за матеріалами обладнання (з врахуванням температури, хімічних речовин і т.д.);

г) *необхідну ефективність вловлювання*, яка, як правило, залежить від характеру шкідливих викидів та місцевих стандартів із забруднення повітряного середовища, а також від економічної доцільності утилізації деяких цінних матеріалів (наприклад, металів, паливних матеріалів і т.д.);

д) *техніко-економічні обґрунтування* (наприклад, необхідність в електроенергії, затрати на технічне обслуговування та ремонт і т.д.). Після очистки повітря, що викидається в атмосферу, повинно відповідати встановленим нормам. Необхідно проводити контроль забруднення повітря для визначення ефективності роботи пиловловлювального та газоочисного обладнання.

Завдання: запропонувати природоохоронні заходи з врахуванням результатів розрахунків та типу підприємства з практичної роботи №1.

Практична робота №7

Тема. Вибір обладнання для уловлення твердих домішок. Принципи розрахунку циклонів

Мета. Ознайомитися з обладнанням, яке застосовується для очистки викидів з твердими домішками. Вивчити основні методи вибору типів циклонних пиловловлювачів.

Основні поняття

Циклон є найбільш поширеним засобом боротьби з промисловим забрудненням атмосфери завдяки простоті конструкції, дешевизні, невеликому опору і високій продуктивності. Це найпростіші за конструкцією та економічні вловлювачі твердих домішок. Пиловловлювачі циклонного типу працюють за принципом надання доцентрової сили часточкам, які видаляються з газового потоку. У них циліндричний корпус з конічною основою.

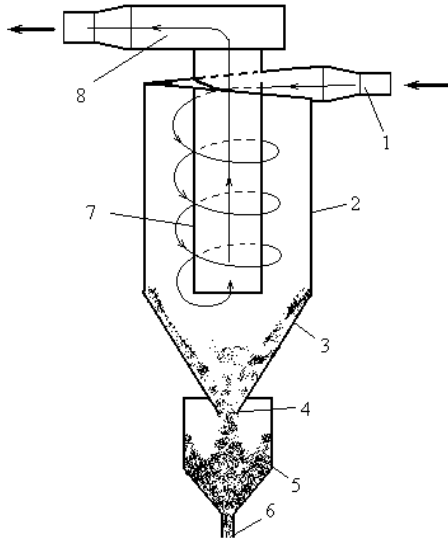


Рис. 7.1. Схема циклона

1 – тангенціальний патрубков, 2 – стінки циліндра; 3 – конус; 4 – пилевідвідний отвір; 5 – бункер; 6 – пилевипускний патрубков; 7 – вихлопна труба; 8 – труба відводу очищеного газу.

Пиловий потік газу через тангенціальний патрубков 1 надходить у верхню частину циліндричного корпусу циклона, опускається по спіралі вниз вздовж стінок конічного корпусу, потім по спіралеподібній траєкторії піднімається вгору і виходить із циклона через вихідну трубу. При русі потоку по спіралі вниз часточки під дією доцентрової сили відхиляються до стінок циклона і попадають в бункер. Дуже важливо своєчасно та правильно опорожнювати бункер, щоб осілий пил не переповнював його і не став вторинним джерелом запилення. Не менш важливо не допускати вторинного виносу пилу із зони пилевипускного отвору циклона. Це може статися, наприклад, із-за підсосів повітря, внутрішніх повітряних потоків, недостатній герметизації бункера і т.д.

В основному циклони застосовують для видалення крупних та середніх за розмірами часточок пилу - більше 10 мкм; їх ефективність різко падає при зменшенні розміру часточок менше 10

мкм і тому вони непридатні для обезпилення викидів, що містять більшу долю мікроскопічних часточок.

Фракційна ефективність уловлення є основним фактором при виборі або проектування циклона. Циклони як, правило, використовуються в тих випадках, коли пи́л крупнодисперсний. Кожному типорозміру циклона відповідає критичний (граничний) розмір часточок. Часточки цього розміру можуть утримуватися в повітряному потоці, рухаючись по деякій рівновісній траєкторії. Таким чином, під дією доцентрової сили будуть випадати з потоку та вловлюватися часточки крупніші та важчі часточок граничного розміру і виноситися із циклона часточки меншого розміру та більш легкі.

Ефективність циклонів зростає із збільшенням швидкості потоку у вхідному патрубку, довжини корпусу, щільності та розміру часточок, а також із зменшенням шороховатості внутрішніх стінок та діаметра циклону. Але із збільшенням швидкості зростає гідравлічний опір. Тому циклони, що випускаються промисловістю, розраховані на швидкість газового потоку на вході від 5 до 20 м/с (як правило, 15 м/с). Висока щільність та в'язкість (глеюватість) газу - носія понижує ефективність циклону.

Циклони недоцільно застосовувати в установках з непостійним режимом роботи, так як їх ефективність різко змінюється разом з коливанням витрати газу. Цей недолік усувається в батарейних циклонах – мультициклонах, в яких газовий потік поділяється по паралельно включених циклонах, що об'єднані в єдиній конструкції. Залежно від витрати газу включається в роботу та або інша кількість циклонів.

Середня ефективність очищення газів в циклонах складає 98% при розмірі часточок 30-40 мкм, 80% - при 10 мкм та 60% - при 4-5 мкм.

Щоб правильно спроектувати та вибрати тип циклона, необхідно визначити дисперсний склад пи́лу в викиді. Необхідно також враховувати вид та концентрацію пи́лу, наявність вільного простору та фінансові можливості, а також ефективність вловлення.

Як приклад технологічних процесів та установок, в яких циклони знайшли широке застосування, можна назвати: доменні та випалювальні печі, сушку вугілля; обробку зерна, мукомольне виробництво; випалювальні печі (видобуток металевих руд), лісозаготовку та деревообробку, виробництво цементу, фосфатів,

алюмінію, бокситів, відновлення каталізатора на нафто-перегонних заводах.

Часто циклони затосовують як апарати попередньої очистки для вловлення великих часточок. Повітря з вмістом дрібного пилу очищається в іншому, більш ефективному пиловловлювачі (наприклад, матерчатому фільтрі). Таким чином можна уникнути перевантаження дорогих пиловловлювачів.

Перевагами циклонів є:

- низька собівартість (сама низька вартість із всіх чотирьох категорій пиловловлювачів);
- малі витрати енергії;
- простота конструкції, виготовлення та технічного обслуговування;
- відсутність рухомих вузлів;
- пил вловлюється в сухому вигляді;
- можливість уловлення абразивного пилу, для чого активні поверхні циклонів покриваються спеціальними матеріалами;
- можливість роботи циклонів при високих тисках
- відсутність температурних обмежень, оскільки циклон можна виготовити з любого матеріалу, включаючи кераміку, і, як наслідок, використовувати в широкому діапазоні температур (до 1100°C);
- висока ефективність уловлення середніх та крупних часточок (від 1 до 20 мкм).

Недоліки:

- низька ефективність уловлення пилу розміром менше 10 мкм та нездатність уловлення часточок розміром менше 5 мкм (навіть у високопотужних циклонів);
- абразивне зношення при уловленні твердих часточок (що призводить до підсосів повітря в циклон);
- можливість вторинного виносу осілого пилу з нижньої частини циклона в результаті підсосів повітря через вивантажувальний отвір, через циркуляційні потоки, що виникають всередині циклона і т.д.
- можливість виникнення вторинного виносу пилу при вивантаженні пилу з бункера.

Вибір типу та розміру циклона проводиться на підставі заданої витрати газу, фізико-механічних властивостей пилу, необхідного коефіцієнту очистки, габаритів установки, експлуатаційної надійності та вартості установки. Всього відомо більше 20 типів циклонів.

Циклон ЦН-11 відомий як найбільш ефективний та зручний для компоновки в групі. При очистці великих об'ємів газів одинарні циклони типу ЦН-11, ЦН-15, ЦН-15У та ЦН-24 об'єднуються в групи по 2,3, 6 та 8 елементів, розташованих в два ряди по 10,12, 14 елементів при круговій компоновці.

При очистці газів об'ємом більше 80 000 – 100 000 м³/год та при високих вимогах до очистки слід застосовувати батарейні циклони. Батарейні циклони мають менші габарити, ніж групові, але вимагають для свого виготовлення більшої витрати металу та вартість їх більша вартості групових циклонів.

При однаковій ефективності найбільш високі техніко-економічні показники мають циклони типу ЦН – 11. Циклони типу ЦН-15 відрізняються меншими габаритами, більш стійкою роботою на пилах, що мають здатність до налипання, тому їх експлуатація оправдана при очистці газів з високою концентрацією дрібного пилу або уловлення пилу, здатного до злипання.

При невисоких вимогах до ефективності очистки а також для очистки газів від пилу з середнім діаметром > 20 мкм краще використовувати циклони типу ЦН – 24. При великих витратах газоповітряної суміші та високій концентрації пилу в газовому потоці застосування циклонів типу ЦН – 24 може бути рекомендовано як перша ланка очистки перед апаратами, що забезпечують високу ефективність, наприклад, перед циклонами типу СДК – ЦН-33, рукавними фільтрами або електрофільтрами.

Циклони типу ЦН-15У характеризуються низькими техніко-економічними показниками, і їх використання може бути оправдано тільки в тих випадках, коли є строгі обмеження габаритів по висоті. Для очистки газів від дрібного пилу з середнім діаметром 5-6 мкм, а також при високих вимогах до якості очистки, слід використовувати найбільш високоефективні конічні циклони типу СДК – ЦН-33. При обмеженням по габаритам слід застосовувати циклони типу СК – ЦН-34, які мають високу ефективність при великих енергетичних затратах. Для забезпечення стійкої роботи, що виключає забивання пиловипускних отворів, умовна швидкість для циклонів типу СК-ЦН-34 повинна складати не менше 2,0 м/с. При вловлювання сажі в циклонах діаметром > 1м швидкість може зменшуватись до 1,5 м/с. Недоліками конічних циклонів є великі габарити, складність об'єднання їх в групи та відносно велика витрата металу на 1000м³/год газоповітряної суміші.

Вибір циклонів проводиться за каталогом «Газоочисне обладнання. Циклони».

Завдання: Обґрунтувати вибір (не вибір) циклону з врахуванням результатів розрахунків та типу підприємства з практичної роботи №1.

Питання для самостійного опрацювання

1. Будова, хімічний склад та основні газові складові атмосфери.
2. Глобальне, регіональне, місцеве, локальне забруднення.
3. Інформаційні технології, що використовуються для забезпечення розрахунку, аналізу, обробки та звітності щодо забруднення атмосферного повітря в Україні.
4. Антропогенні зміни клімату міста.
5. Інтегральна оцінка стану атмосферного повітря.
6. Поняття санітарно-захисної зони.
7. Класифікація підприємств за класами шкідливості.
8. Організація санітарно-захисної зони підприємства.
9. Стандарти EURO для транспортних засобів.
10. Директива про інтегроване запобігання та контроль забруднення (ІППС), щодо великих спалювальних установок (LCP), щодо спалювання відходів (WI), щодо викидів від розчинників та 3-х директив щодо регулювання діоксиду титану.
11. Чинники, які впливають на вибір газоочисного обладнання.
12. Газоочисне обладнання для уловлення газоподібних домішок. Переваги і недоліки обладнання.

Рекомендована література

1. ДСП 201-97. Державні санітарні правила охорони атмосферного повітря населених місць (від забруднення хімічними та біологічними речовинами). Гранично допустимі концентрації хімічних і біологічних речовин в атмосферному повітрі населених місць. Із змінами і доповненнями, внесеними наказом Міністерства охорони здоров'я України від 23 лютого 2000 року № 30.

2. Конституція України. *Відомості Верховної Ради України*. № 254к/96-ВР. 28.06.1996. URL:

<https://zakon.rada.gov.ua/laws/card/254%D0%BA/96-%D0%B2%D1%80>

3. Методичні вказівки обґрунтування орієнтовних безпечних рівнів впливу (ОБРВ) хімічних речовин в атмосферному повітрі населених місць. Наказ МОЗ України від 07.10.2004 № 485.

4. Про затвердження Порядку визначення величин фонових концентрацій забруднювальних речовин в атмосферному повітрі {Із змінами, внесеними згідно з Наказами Міністерства екології та природних ресурсів [№ 485 від 08.12.2016](#) [№ 108 від 04.04.2018](#)} Наказ № 286 від 0.07.2001. URL: <https://zakon.rada.gov.ua/laws/show/z0700-01#n15> (дата звернення: 18.04.2020)

5. Про затвердження Порядку розроблення та затвердження нормативів граничнодопустимих викидів забруднюючих речовин із стаціонарних джерел : Постанова Кабінету Міністрів України від 20.12.2001 р. №1780. *Офіційний Вісник України*. 18.01.2002. № 1. Ст. 12.

6. Про охорону атмосферного повітря : Закон України від 16 жовтня 1992 р. в редакції Закону від 21 червня 2001 року №2556-III. *Відомості Верховної Ради України*. 2001. № 48. Ст. 252.

7. Про охорону навколишнього природного середовища : Закон України від 25 червня 1991 р. *Відомості Верховної Ради України*. 1991. № 41. Ст. 546.

8. Дзюняк Д. Ю. Інформаційна технологія оцінювання параметрів викидів речовин за даними оперативного моніторингу забруднення атмосферного повітря : дис. ... канд. тех. наук : 05.13.06. Вінниця, 2017. 115 с.

9. Енциклопедія сучасної України. Атмосфера. URL: http://esu.com.ua/search_articles.php?id=44601

10. Інтегральні та комплексні оцінки стану навколишнього природного середовища: монографія / О. Г. Васенко, О. В. Рибалова, С. Р. Артем'єв, Н. С. Горбань, Г. В. Коробкова, В. О. Полозенцева, О. В. Козловська, А. О. Мацак, А. А. Савічев. : НУТЗУ. 2015. 419 с.

11. Клименко В. Г., Цигічко О. Ю. Забруднення атмосферного повітря : методична розробка для студентів-географів. Харків : ХНУ ім. В. Н. Каразіна. 2010. 26 с.

12. Клименко М. О., Ковальчук Н. С. Атмосфера Землі: основні аспекти та чинники впливу : навч. посіб. Рівне : НУВГП, 2022. 269 с.

13. Костицький В. В. Екологія перехідного періоду: право, держава, економіка (економіко-правовий механізм охорони навколишнього природного середовища). К. : Інститут законодавчих передбачень і правової експертизи, 2003. С. 254.

14. Основні забруднювачі навколишнього середовища. Книга 5. *Електроенергетика та охорона навколишнього середовища. Функціонування енергетики в сучасному світі*. URL: Перелік програмних продуктів в галузі охорони атмосферного повітря. Міністерство захисту довкілля та природних ресурсів України. URL: <https://menr.gov.ua/content/perelik-programnih-produktiv-v-galuzi-ohoroni-atmosfernogo-povitrya.html>

15. Петрук В. Г., Васильківський І. В. Природоохоронні технології : навчальний посібник. Ч.1: Захист атмосфери. Вінниця : ВНТУ, 2010. 363 с.

16. Право довкілля (екологічне право) : навч. посіб. для студ. вищ. навч.закл. / за ред. П. Д. Пилипенка. К. : Ін Юре, 2010. С. 301.

17. Правова охорона атмосферного повітря: практичні аспекти. / за заг. ред. Жиравецького Т. М., Кравченко О. В.; пер. Хомечко Г. І. Львів : ЕПЛ. 2011. 120 с.

18. Про затвердження Порядку розроблення та затвердження нормативів вмісту забруднюючих речовин у відпрацьованих газах та впливу фізичних факторів пересувних джерел забруднення атмосферного повітря : Постанова Кабінету Міністрів України № 303 від 13 березня 2002 р. *Офіційний Вісник України*. 05.04.2002, № 12. С. 575.

19. Ратушняк Г. С., Лялюк О. Г. Технічні засоби очищення газових викидів : навчальний посібник. Вінниця : ВНТУ, 2005. 158 с.

20. РД 52.04.52-85 Регулювання викидів при несприятливих метеорологічних умовах. Методичні вказівки. Державний комітет СРСР по гідрометеорології та контролю природного середовища. 01.12.1986.

21. Школьний Є. П. Фізика атмосфери : підручник. Одеса. 2005. 507 с.

Вихідні дані для виконання індивідуального завдання

Варіант 1. 9

Джерела викиду розташовані у Волинській області

Таблиця 1.1

Характеристика забруднюючих речовин, що викидаються в повітря

Найменування джерела	№ джерела	Висота джерела, м	Діаметр джерела, м	Джерело утворення забруднюючих речовин		Завантаження джерела, т/год. об'єдн.	Об'ємна витрата газу, м ³ /с	Температура, °С	Забруднююча речовина		Значення конц. забр. реч., мг/м ³ фактичн		
				найменування	К				код	найменування		максимальна днів	мінімальна днів
Котельня	1		0,8	Котел КВГ 7,56-150	1	30макс. 5,5		128	0301	Діоксид азоту	209		
Ремонтно-механічна майстерня	2			Зварювальний пост	1	60макс. 03		23	0337	Оксид вуглецю	77		
									0123	Оксид заліза	11,3		
									0143	Ль.-с марганцю	0,67		
									0203	Оксид хрому	0,67		
									0301	Діоксид азоту	19,3		

Таблиця 1.2

Характеристика джерел викиду забруднюючих речовин

Характеристика пилу повітряної суміші

Найменування джерела	Висота джерела, м	Діаметр джерела, м	Об'єм, м ³ /сек	Швидкість, м/с	Т°С	Забруднююча речовина		Визначена поглинутість виходу	
						Код	Найменування забруднюючої речовини	г/с	т/рік
Труба	30	0,8	8,21	16,3	123	0301	Діоксид азоту	0,2067	1,8560
						0337	Оксид вуглецю	0,0761	0,4207
Труба	13	0,315	0,3	3,85	23	0123	Оксид заліза	0,0034	0,0137
						0143	Ль.-с марганцю	0,0002	0,0009
						0203	Оксид хрому	0,0002	0,0003
						0301	Діоксид азоту	0,0058	0,0128

Варіант 2, 10
Джерела викиду розташовані у Сумській області

Характеристика забруднюючих речовин, що викидаються в повітря

Таблиця 2.1

Найменування джерела	№ проєкту	Джерело утворення забруднюючих речовин		Звантаження технол.області	Об'ємна витрата газу, м ³ /с	Температура, °С	Забруднююча речовина		Значення конц. забр. реч., мг/м ³	
		найменування	К _с				код найменування	максима-льній	міна-льній	
Котельня	1	Котел КВГ 7,56-150	1	50макс.	6,2	128	0337	Оксид вуглецю		3,3
Ремонтно-механічна майстерня	2	Зварювальний пост	1	60макс.	03	23	0164	Оксид нікелю		0,07
							11141	Оксид кремнію		0,13
							0342	Фтор.вodoreнь		0,33
							0343	Фториди розч.		0,03
							0344	Фториди не розчин.		1,0

Характеристика джерел виділів забруднюючих речовин

Таблиця 2.2.

Найменування проєкту	Висота проєкту, м	Діаметр проєкту, м	Характеристика пило повітряної суміші			Забруднююча речовина		Визначена потужність викиду	
			Об'єм, м ³ /сек	Швидкість, м/с	Т°С	Код	Найменування забруднюючої речовини	г/с	г/рік
								0,0010	0,0002
Труба	30	0,8	8,21	16,3	123	0337	Оксид вуглецю	0,0010	0,0027
						0164	Оксид нікелю	0,00002	0,00002
Труба	13	0,315	0,3	3,85	23	11141	Оксид кремнію	0,00004	0,00004
						0342	Фтор.вodoreнь	0,0001	0,0001
						0343	Фториди розч.	0,8·10 ⁻⁵	0,7·10 ⁻⁵
						0344	Фториди не розчин.	0,0003	0,0003

Варіант 3, 11

Джерела викиду розташовані у Дніпропетровській області

Таблиця 3.1

Характеристика забруднюючих речовин, що викидаються в повітря										
Найменування джерела	№ джерела викиду	Джерело утворення забруднюючих речовин		Завантаження технолог. обладн.	Об'ємні витрати газу, м ³ /с	Температура, °С	Забруднююча речовина		Значення конц. забр. реч., мг/м ³	
		найменування	К _ф				код найменування	максимальна-льви	фактичні	
Машинований пех (МВЛ)	1	Випалювальна піч фірми	1	100 ах	11,18	420	0301	Діоксид азоту	максимальна-льви	1600
							0337	Оксид вуглецю		125
							0330	Сірчист. анг.-д		150
							10285	Пил шихти		46,7
Машинований пех (МВЛ)	2	Піч випалу (дер)	1	100тах	0,746	18	0301	Діоксид азоту		9,7
							0337	Оксид вуглецю		5

Таблиця 3.2.

Характеристика джерел викидів забруднюючих речовин										
Найменування джерела викиду	Висота джерела викиду, м	Діаметр джерела викиду, м	Характеристика пилу повітряної суміші			Забруднююча речовина				Визначена потужність викиду
			Об'єм, м ³ /сек	Швидкість, м/с	Т ^о С	Код	Найменування забруднюючої речовини	г/с		
Труба	90	3,6	11,18	ІД	411	0301	Діоксид азоту	18,536	67,302	
						0337	Оксид вуглецю	1,543	11,217	
						0330	Сірчист. анг.-д	1,949	0,1803	
						10285	Пил шихти	0,5307	24,090	
Вентилятор	12,5	0,8	0,746	1,62	18	0301	Діоксид азоту	0,0078	0,2271	
						0337	Оксид вуглецю	0,0047	0,1525	

Таблиця 4.1

Характеристика забруднюючих речовин, що викидаються в повітря											
Найменування джерела	№ виходу	Висота виходу, м	Найменування виходу	Джерело утворення забруднюючих речовин		Завантаження	Об'ємна витрата м ³ /с	Температура °С	Забруднююча речовина		Значення конц. забр. реч., мг/м ³
				наблюдення	Кі-т				область	код	
Наплавочний пост з шліфувальними машинками	1		Газоплазмові роботи	1	50тах		0,314	20	0164	Оксид нікелю	0,12
			Шліфувальні роботи						0123	Оксид заліза	1,75
									0143	Дв.-с марганцю	0,06
									0146	Оксид міді	0,2
									0301	Діоксид азоту	20,6
									10431	Пил або метал	26,1

Таблиця 4.2.

Характеристика джерел викилів забруднюючих речовин											
Найменування виходу	Висота виходу, м	Діаметр виходу, м	Характеристика пилу повітряної суміші			Температура, °С	Код	Найменування забруднюючої речовини	Визначена потужність викиду		
			Об'єм, м ³ /сек	Швидкість, м/с	Температура, °С				г/с	т/рік	
Труба	9,5	0,22	0,314	7,15	20	0164	Оксид нікелю	0,00004	0,00008		
						0123	Оксид заліза	0,00014	0,00035		
						0143	Дв.-с марганцю	0,00002	0,00005		
						0146	Оксид міді	0,00008	0,0002		
						0301	Діоксид азоту	0,0079	0,0214		
						10431	Пил або метал	0,0130	0,1656		

Таблиця 5.1

Характеристика забруднюючих речовин, що викидаються в повітря										
Найменування джерела	№ проєкту	Джерело утворення забруднюючих речовин		Завантаження тис. т/доб.	Об'ємна витрата газу, м ³ /с	Температура, °С	Забруднююча речовина		Значення конц. забр. реч., мг/м ³	
		найменування	К _д				код	найменування	максимальна дозв.	мінімальна дозв.
Машинований цех (МВЦ) №2	1	Аеропрекров-філер	1	100 шах	111,54	42	0301	Діоксид азоту		1
		Складформ.маш.					0337	Оксид вуглецю		0,8
		Камери для прогріву форм					0328	Сажа		0,4
							10285	Пил шихти		8
							2754	Насич.вуглевод.		4
Машинований цех (МВЦ) №2	1	Установка зміщення склотари		100 шах	0,163	45	0316	Хлористий водень		9,4

Таблиця 5.2.

Характеристика джерел викидів забруднюючих речовин										
Найменування джерела викиду	Висота джерела викиду, м	Діаметр джерела викиду, м	Характеристика пило повітряної суміші			Забруднююча речовина			Визначена потужність викиду	
			Об'єм, м ³ /сек	Швидкість, м/с	Т ⁰ С	Код	Найменування забруднюючої речовини	г/с	т/рік	
Аераційний ліхтар	23	15х40*	111,54	10	42	0301	Діоксид азоту	0,2342	5,5220	
						0337	Оксид вуглецю	0,1561	3,7622	
						0328	Сажа	0,0557	1,5831	
			2754	Насич.вуглевод.		0,3575	15,8279			
Труба	23	22,5	0,163	1,55	45	10285	Пил шихти	1,0039	29,7921	
						0316	Хлорис.водень	0,0016	0,0473	

Таблиця 6.1

Характеристика забруднюючих речовин, що викидаються в повітря									
Найменування джерела	№ джерела викиду	Джерело утворення забруднюючих речовин		Завантаження джерела, т/год.	Об'єм вихідного газу, м ³ /с	Температура, °С	Забруднююча речовина		Значення конст. забр. реч., мг/м ³ фактичні
		найменування	клас				код	найменування	
Дозувально-змішувальне відділення (ДЗВ)	1	Получа сировини в міксер	1	100тах	0,234	18	10283	Пил піску	22,2
						10759	Пил вугілля	6,31	
						0155	Пил соди	7,13	
							0158	Пил сульфату	0,16
Формовальня (чергове) цех №2	1	Очищення форм	1	100тах	0,419	18	10290	Пил глинозему	0,51
						2907	Пил неорганічний	8,0	

Таблиця 6.2.

Характеристика джерел викидів забруднюючих речовин									
Найменування джерела викиду	Висота джерела викиду, м	Діаметр джерела викиду, м	Характеристика пилу повітряної суміші			Забруднююча речовина		Визначена потужність викиду	
			Об'єм, м ³ /сек	Швидкість, м/с	Т°С	Код	Наймен. забр. речовини	г/с	т/рік
Труба	9	0,14	0,419	18	18	10283	Пил піску	0,110	0,4212
						10759	Пил вугілля	0,0314	0,1202
						0155	Пил соди	0,0353	0,1352
						0158	Пил сульфату	0,0008	0,0031
Труба	9	0,18	0,256	11,1	20	2907	Пил глинозему	0,0025	0,0096
						10290	Пил неорган.	0,0034	0,0122

Варіант 7, 15

Джерела викиду розташовані у Чернівецькій області

Характеристика забруднюючих речовин, що викидаються в повітря										
Найменування джерела	Від-вія №	Висота джерела, м	Джерело утворення забруднюючих речовин		Завантаження техніч. облад.	Об'ємна витрата газу, м ³ /с	Температура, °С	Забруднююча речовина		Значення конц. забр. реч., мг/м ³ фактичні
			найменування	К _ф				код	найменування	
Формовочне (основне)	1		Зварювальні пости	1	100 т/ах	0,38	18	0143	Дв-с марганцю	0,04
								0146	Оксид міді	0,02
								0138	Оксид магнію	0,026
								0101	Оксид алюмінію	0,21
								0301	Діоксид азоту	0,05
								0123	Оксид заліза	0,37

Таблиця 7.1

Таблиця 7.2

Характеристика джерел викидів забруднюючих речовин										
Найменування джерела	Висота джерела, м	Діаметр джерела, м	Видкість суміші, м ³ /сек	Швидкість, м/с	Т ⁰ С	Код	Забруднююча речовина		Визначена потужність викиду, г/с	трик
							Наймен.	Забр		
Труба	12	0,22	0,38	10	18	0123	Оксид заліза	0,00014	0,00012	
						0143	Дв-с марганцю	0,000015	0,00001	
						0146	Оксид міді	0,000008	0,00003	
						0138	Оксид магнію	0,00001	0,00005	
						0101	Оксид алюмін.	0,00008	0,00003	
						0301	Діоксид азоту	0,00002	0,00006	

Варіант 8, 16

Джерела викиду розташовані у Одеській області

Таблиця 8.1.										
Характеристика забруднюючих речовин, що викидаються в повітря										
Найменування джерела	№ тжегеста викиду	Джерело утворення забруднюючих речовин		Звантаж ення технол. об'єкти	Об'ємна витрата т/год, м ³ /г	Температура °С	Забруднююча речовина		Значення конц. забр. реч., мг/м ³ фактичні	
		найменування	К _ф				код найменування	максимальні мінімальні		
Котельна	1	Котел Е9/1	1	1.0	0.19	125	0313	Оксиди азоту	0.026	0.085
Котельна	2	Котел водогр.	1	1.0	0.1	120	0211	Оксид вуглецю	0.21	5.0
Кузня	3	Горн	1	1.0	0.42	110	2332	Зола Діоксид сірки	0.85 0.33	0.5
Зварювальний пост	4	Зварювальний апарат	1	1.0	0.59	21		Оксид заліза Діоксид марганцю	0.002 0.003	0.04 0.01

Таблиця 8.2.									
Характеристика джерел викидів забруднюючих речовин									
Найменування тжегеста викиду	Висота тжегеста викиду, м	Діаметр тжегеста викиду, м	Характеристика пило повітряної суміші			Забруднююча речовина		Визначена погуляність викиду	
			Об'єм, м ³ /сек	Швидкість, м/с	Т°С	Код	Найменування забруднюючої речовини	г/с	т/рік
труба	30	0,5	0,19	0,963	125	0313	Оксиди азоту	0,2226	3,2447
труба	30	0,5	0,1	0,51	120	0211	Оксид вуглецю	1,8001	26,2399
труба	7,0	0,4	0,42	3,34	110	2332	Зола Діоксид сірки	2,3878 2,7625	34,8082 40,2696
Неорганізований викид	10,0	0,5	0,59	3,006	21		Оксид заліза Діоксид марганцю	0,00018 0,000024	0,00266 0,00035