



Національний університет  
водного господарства  
та природокористування

Міністерство освіти і науки,  
молоді та спорту України  
Національний університет водного  
господарства та природокористування

**О.А. Ліхо**

**Ліцензування і патентування  
наукової продукції  
у водогосподарській галузі**

навчальний посібник

Для студентів спеціальності  
8.070801 "Екологія та охорона навколишнього  
середовища"

Рівне - 2011



**Л65**

*Затверджено вченою радою Національного університету  
водного господарства та природокористування*

*Протокол №9 від 24 вересня 2010 року.*

Рецензенти: **М.О. Клименко**, д.с.г.н., професор, зав. кафедрою екології НУВГП;  
**А.М. Рокочинський**, д.т.н., професор, зав. кафедрою гідромеліорації НУВГП.

**Л Ліхо О.А. Ліцензування і патентування наукової продукції у водогосподарській галузі:** Навчальний посібник навчально-методичного забезпечення - Рівне: НУВГП, 2010. – 147 с.

В навчальному посібнику викладена інформація, яка характеризує систему інтелектуальної власності в Україні. Висвітлюються головні питання методологічної основи створення об'єктів промислової власності на рівні винаходів, корисних моделей і промислових зразків. При цьому підкреслюється специфіка створення науково-технічної продукції у водогосподарській галузі. Подаються відомості про права та пільги авторів винаходів, корисних моделей і промислових зразків. Представлена інформація про зміст патентної документації, умови проведення патентних досліджень, використання патентної інформації, ліцензування, охорону та захист авторського права.

Рекомендований для студентів вищих навчальних закладів з екологічним та водогосподарським профілем навчання.

**ББК 65.5(2)304.15у**

**УДК 608.1/3(075 347.77)**

© Ліхо О.А., 2011

© НУВГП, 2011



## З М І С Т

	<b>Вступ</b> .....	5
<b>1.</b>	<b>Структура програми навчальної дисципліни</b> .....	7
	1.1. Опис навчальної дисципліни.....	7
	1.2. Структура навчальної дисципліни.....	8
	1.3. Мета і завдання викладання дисципліни.....	9
	1.4. Розподіл балів, що присвоюються студентам.....	10
<b>2.</b>	<b>Програма навчальної дисципліни</b> .....	10
<b>3.</b>	<b>Методичні рекомендації до вивчення окремих модулів та тем дисципліни</b> .....	12
	<b>Тема 1. Система інтелектуальної власності в Україні</b> .....	12
	1.1. Основні поняття і визначення.....	12
	1.2. Система органів управління у сфері охорони прав на об'єкти інтелектуальної власності в Україні.....	16
	1.3. Законодавство України про інтелектуальну власність.....	23
	<b>Тема 2. Методологічні основи створення науково-технічної продукції</b> .....	28
	2.1. Специфіка створення науково-технічної продукції у водогосподарській галузі.....	28
	2.2. Методологічна основа і соціальні аспекти науково-технічної творчості.....	29
	2.3. Рівні творчої діяльності і винахідницьких завдань.....	32
	2.4. Методи розв'язання винахідницьких завдань.....	34
	<b>Тема 3. Патентна документація і нормативна база патентно-інформаційної діяльності</b> .....	36
	3.1. Поняття та види патентної документації.....	36
	3.2. Державна система патентної інформації.....	38



3.3. Система класифікацій.....	41
3.4. Міжнародні класифікації об'єктів промислової власності.....	44
<b>Тема 4. Охорона прав на винаходи і корисні моделі...</b>	49
4.1. Основні поняття і положення.....	49
4.2. Об'єкти винаходів та їхні ознаки.....	54
4.3. Авторська винагорода.....	59
<b>Тема 5. Охорона і захист авторського права.....</b>	61
5.1. Об'єкти авторського права.....	61
5.2. Суб'єктивне авторське право.....	64
<b>Тема 6. Ліцензування і передача технологій.....</b>	68
6.1. Основні поняття про ліцензування і класифікацію ліцензійних договорів.....	68
6.2. Обов'язкові умови та реквізити ліцензійного договору.....	71
6.3. Поняття франчайзингу.....	75
<b>4. Практичні завдання до вивчення дисципліни.....</b>	77
1. Зміст і порядок патентних досліджень за ДСТУ.....	77
2. Оформлення заявки на винахід (корисну модель).....	92
3. Пошук патентної інформації.....	116
4. Оформлення ліцензійного договору	120
Тестова програма з дисципліни	126
Глосарій	141
Список використаних джерел	146
Предметний покажчик	147



## ВСТУП

У сучасних умовах прискорення процесів глобалізації та інтеграції тільки на основі цілеспрямованого використання досягнень науково-технічного прогресу та інноваційних розробок можна забезпечити стабільний і конкурентний розвиток, прогресивні структурні, техніко-технологічні та організаційні зміни національного господарського комплексу. В умовах переведення національної економіки на модель сталого, екологічно безпечного і соціально спрямованого функціонування відповідно до прийнятої Україною моделі сталого розвитку реалізація державної політики сталого водокористування є стратегічним завданням. Метою екологічно безпечного використання водних ресурсів є забезпечення пріоритету природоохоронних функцій над господарськими, раціональне використання поверхневих та підземних вод, широке впровадження водозберігаючих технологій у всіх галузях економіки, перехід до принципово нових моделей, способів і методів водоспоживання, охорони та відтворення водних ресурсів. Цей напрям набуває особливої актуальності, адже без впровадження інноваційної складової у вирішенні екологічних проблем соціально-економічного розвитку суспільства та раціонального використання водних ресурсів у перспективі будь-які економічні, технологічні трансформації та новації можуть виявитися непотрібними.

Бурхливий розвиток техніки і технологій, необхідність інтенсифікації розробок у сфері екології та водного господарства, підвищення вимог до них, а також входження України в систему ринкових відносин вимагають вивчення питань з правової охорони і використання об'єктів інтелектуальної власності, в тому числі промислової власності.

Саме тому в Україні основи законодавства про науково-технічну творчість було закладено одразу після проголошення незалежності. Законодавчими актами нашої держави передбачається здійснення комплексу заходів з підвищення рівня розвитку техніки, більш широкого використання відкриттів та винаходів, вдосконалення системи патентної інформації, розвитку творчої активності винахідників та раціоналізаторів, що сприятимуть прискоренню



науково-технічного прогресу та зростанню питомої ваги винаходів у зовнішньоторгових операціях.

Окрім цього, законами передбачається ряд заходів, спрямованих на підвищення ефективності патентної інформації, забезпечення патентної чистоти техніки, яка розробляється і випускається, покращання планування використання винаходів, підвищення ролі державної патентної експертизи винаходів.

Конституція України (стаття 41) проголошує, що кожен має право володіти, користуватися та розпоряджатися своєю власністю, результатами своєї інтелектуальної, творчої діяльності.

Згідно зі ст. 54 Конституції України громадянам гарантується свобода літературної, художньої, наукової та технічної творчості, захист інтелектуальної власності, їхніх авторських прав, моральних і матеріальних інтересів, що виникають у зв'язку з різними видами інтелектуальної діяльності.

Сучасний грамотний фахівець у галузі екології та водного господарства повинен володіти певними знаннями у сфері винахідницької діяльності. Відсутність на даний час цих знань у фахівця або наукового співробітника призводить до значного зниження ефективності їхньої праці, а іноді й до втрати пріоритету нашої держави в деяких розробках. Пояснюється це тим, що із значної кількості поданих заявок на винаходи близько половини відхиляється державною патентно-технічною експертизою. Отже, назріла необхідність у підвищенні патентних знань.



# 1. Структура програми навчальної дисципліни

## 1.1. Опис навчальної дисципліни

Опис предмета навчальної дисципліни включає: кількість кредитів, що відповідають ECTS; кількість модулів разом із самостійною та індивідуальною навчально-дослідною роботою; кількість змістових модулів; загальну кількість годин; шифр і назву напрямку та спеціальності, освітньо-кваліфікаційний рівень, характеристику навчальної дисципліни, вид контролю тощо. Опис навчальної дисципліни наведено в таблиці 1.

Таблиця 1

Опис навчальної дисципліни  
„Ліцензування і патентування наукової продукції у  
водогосподарській галузі”

Найменування показників	Напрямок підготовки, освітньо-кваліфікаційний рівень	Характеристика навчальної дисципліни	
		денна форма навчання	заочна форма навчання
Кількість кредитів, що відповідають ECTS – 1,5	Спеціальність 8.040106 „Екологія, охорона НС та збалансоване природокористування”	За вибором студента	
Модулів - 1		Рік підготовки:	
Змістових модулів - 3		5	6
Загальна кількість годин - 54		Семестр	
Тижневих годин для денної форми навчання: аудиторних - 2	Освітньо-кваліфікаційний рівень: магістр	Лекції	
		12 год.	4 год.
		Практичні	
		12 год.	2 год.
		Самостійна робота	
		30 год.	48 год.
		ІНДЗ – за вибором	
		Вид контролю	
залік	контрольна робота, залік		

**Примітка.** Співвідношення кількості годин аудиторних занять та самостійної і індивідуальної роботи становить: для денної форми навчання – від 45% до 55%; для заочної форми навчання – від 12% до

Навчальний посібник „Ліцензування і патентування наукової продукції у водогосподарській галузі” передбачає надання допомоги студентам у засвоєнні знань з курсу і закладає базу для набуття теоретичних основ та практичних навичок у галузі ліцензування і патентування наукової продукції в умовах євроінтеграції та глобалізації.

## 1.2. Структура навчальної дисципліни

Заліковий кредит навчальної дисципліни враховує усі види аудиторних та позааудиторних навчальних робіт у студентів. Загальна кількість годин - 54. Структура навчальної дисципліни "Ліцензування і патентування наукової продукції у водогосподарській галузі" наведено в таблиці 2.

Таблиця 2

### Структура навчальної дисципліни

Назви змістовних модулів і тем	Кількість годин									
	Денна форма					Заочна форма				
	Всього	у тому числі				Всього	у тому числі			
		го	л	п	ір		ср	го	л	п
1	2	3	4	5	6	7	8	9	10	11
<b>Модуль 1</b>										
<b>Змістовий модуль 1</b>										
Тема 1. Система інтелектуальної власності в Україні	6	2	2		2	7	1			6
Тема 2. Методологічні основи створення науково-технічної продукції	6	2	2		2	6				6
Всього годин	12	4	4		4	13	1			12
<b>Змістовий модуль 2</b>										
Тема 3. Патентна документація і нормативна база патентно-інформаційної	6	2	2		2	11	1	2		8

продовження табл. 2



1	2	3	4	5	6	7	8	9	10	11
діяльності										
Тема 4. Охорона прав на винаходи і корисні моделі	6	2	2		2	6				6
Всього годин	12	4	4		4	17	1	2		14
<b>Змістовий модуль 3</b>										
Тема 5. Авторське право	6	2	2		2	9	1			8
Тема 6. Ліцензування і передача технологій	6	2	2		2	7	1			6
Всього годин	12	4	4		4	16	2			14
Підготовка до аудиторних занять	12				12					
Підготовка до заліку. Контрольна робота	6				6	8				8
<b>Разом по дисципліні</b>	<b>54</b>	<b>12</b>	<b>12</b>		<b>30</b>	<b>54</b>	<b>4</b>	<b>2</b>		<b>48</b>

### **1.3. Мета і завдання викладання дисципліни**

Винахідницька і патентно-ліцензійна робота є невід’ємною частиною діяльності науковців та фахівців у всіх сферах народного господарства, в тому числі водогосподарської галузі. Сучасний фахівець і вчений повинні володіти не тільки глибокими знаннями у професійній сфері, а й основами правової охорони інтелектуальної власності для захисту результатів своєї наукової діяльності.

**Метою вивчення дисципліни** „Ліцензування і патентування наукової продукції у водогосподарській галузі” є набуття студентами-екологами:

- **знань** системи інтелектуальної і промислової власності у винахідницькій і патентно-ліцензійній діяльності, методологічних основ створення наукової продукції в екологічній та водогосподарській галузях, захисту патентних прав, авторського права, а також системи патентної інформації;



- **уміння** використовувати на практиці нормативно-правові акти при забезпеченні правової охорони науково-технічної продукції; провести патентно-інформаційні дослідження в екологічній та інших галузях науки; використати патентну інформацію і документацію при проведенні науково-дослідних робіт;

- **навички** практичної роботи з нормативно-правовими актами, патентною документацією та складання ліцензії на створення, використання і комерційну реалізацію об'єктів інтелектуальної власності у водогосподарській галузі.

#### **1.4. Розподіл балів, що присвоюються студентам**

Система ECTS передбачає 100-бальну шкалу оцінки навчальної діяльності студента. Робоча навчальна програма повинна передбачати розподіл цих балів між модулями, змістовими модулями та підсумковим контролем знань. Розподіл балів з дисципліни наведено в таблиці 3.

Таблиця 3

Розподіл балів, що присвоюються студентам

Модуль 1: поточне опитування						Модуль 2:	Модуль 3	Сума
Змістовий модуль 1						Самостійна робота	Підсумковий контроль	
40						20	40	100
T1	T2	T3	T4	T5	T6			
6	6	7	7	7	7			

T1, T2 ... T6 – теми змістових модулів

## **2. Програма навчальної дисципліни**

### ***Змістовий модуль 1***

Тема 1. Система інтелектуальної власності в Україні. Поняття інтелектуальної власності та наукової продукції. Структура державного управління системою інтелектуальної власності. Законотворча діяльність у системі інтелектуальної власності.

Тема 2. Методологічні основи створення науково-технічної продукції. Специфіка створення науково-технічної продукції у водогосподарській галузі. Методологічна основа і соціальні аспекти



научно-технічної творчості. Рівні творчої діяльності і винахідницьких завдань. Методи розв'язання винахідницьких завдань.

### ***Змістовий модуль 2***

Тема 3. Патентна документація і нормативна база патентно-інформаційної діяльності. Поняття патентної документації. Види патентної документації. Державна система патентної інформації. Система класифікацій.

Тема 4. Охорона прав на винаходи і корисні моделі. Основні поняття і положення. Об'єкти винаходів, їхні ознаки. Автори і власники охоронних документів. Авторська винагорода.

### ***Змістовий модуль 3***

Тема 5. Охорона і захист авторського права. Види результатів творчої діяльності, що охороняються авторським правом. Об'єкти авторського права. Суб'єктивне авторське право.

Тема 6. Ліцензування і передача технологій. Поняття ліцензування. Класифікація ліцензійних договорів. Обов'язкові умови та реквізити ліцензійного договору. Поняття франчайзингу.



### 3. МЕТОДИЧНІ РЕКОМЕНДАЦІЇ ДО ВИВЧЕННЯ ОКРЕМИХ МОДУЛІВ ТА ТЕМ ДИСЦИПЛІНИ

#### ЗМІСТОВИЙ МОДУЛЬ 1

#### ТЕМА 1. Система інтелектуальної власності в Україні

##### 1.1. Основні поняття і визначення

Поява терміна „*інтелектуальна власність*” відноситься до кінця XVIII ст. Він уперше з'явився у Французькому законодавстві.

У широкому розумінні інтелектуальна власність означає закріплені законом права, які є результатом інтелектуальної діяльності в науковій, літературній, художній і промисловій галузях.

14.07.1967р. була створена Всесвітня організація інтелектуальної власності (ВОІВ або по-англійськи WIPO), що з грудня 1976 р. набула статусу спеціалізованої установи ООН. Однак фактично зародження цієї організації слід віднести на кінець XIX ст., коли 20.03.1883 р. була заснована Паризька конвенція з охорони промислової власності.

Конвенція, яка засновує ВОІВ, у статті 2 зазначає, що інтелектуальна власність містить права, які відносяться до:

- літературних, художніх і наукових творів;
- виконавської діяльності артистів, радіо і телевізійних передач; винаходів у всіх галузях людської діяльності;
- наукових відкриттів; промислових зразків;
- товарних знаків, знаків обслуговування, фірмових найменувань та комерційних позначень;
- захисту проти недобросовісної конкуренції, а також всі інші права, які відносяться до інтелектуальної діяльності у виробничій, науковій, літературній і художній галузях.

Отже, *інтелектуальна власність* - це результат творчої діяльності, об'єктами якої є не матеріальні носії, а ті ідеї, думки, міркування, образи, символи і т. ін., які реалізуються або втілюються в певних матеріальних носіях ("інтелект" у перекладі з латинської означає пізнання, розуміння, розум).



Згідно з Законом України „Про власність” від 7.02.1991 р. розділ VI „Право інтелектуальної власності”, ст. 41: „Об'єктами **права інтелектуальної власності** є твори науки, літератури і мистецтва, відкриття, винаходи, корисні моделі, промислові зразки, раціоналізаторські пропозиції, знаки для товарів і послуг, результати науково-дослідних робіт та інші результати інтелектуальної праці”.

Більш повний перелік зазначених об'єктів наведено у ст.420 Цивільного кодексу України, яка називається „Об'єкти права інтелектуальної власності”, але цей перелік не є вичерпним і може доповнюватись новими результатами безмежної інтелектуальної діяльності людини. Наприклад, до інтелектуальної діяльності відносяться результати, які становлять значну комерційну цінність - секрети виробництва („ноу-хау” від англ. „know how” - „знаю як”).

У правовій системі інтелектуальної власності можна виділити три самостійні підсистеми об'єктів (рис. 1.1):

- авторського права і суміжних прав;
- промислової власності;
- нетрадиційних.

Розглянемо основні визначення.



Рис. 1.1. Правова система інтелектуальної власності.

**Авторське право** - частина цивільного права, яка визначає правовідносини, що виникають у зв'язку з створенням з використанням творів літератури, науки і мистецтва (© - знак охорони авторських прав із зазначенням імені (найменування) особи, що має авторське право, і року першої публікації твору).

Вираз „авторське право” вживається у двох значеннях. Перше-вищеназване. В таких відносинах беруть участь автор-творець твору та юридична або фізична особа-користувач (авторське право в



об'єктивному розумінні). Друге-вираз „авторське право” часто вживається для позначення прав, що належать автору якого-небудь твору. До них відносяться особисті немайнові і майнові права (авторське право в суб'єктивному розумінні або суб'єктивне авторське право).

Отже, авторське право дається на такі об'єкти інтелектуальної власності:

- твори науки - письмові твори наукового, технічного, прикладного характеру (книги, брошури, статті, комп'ютерні програми); твори в галузі географії, геології, топографії, архітектури; усні твори (виступи, лекції і доповіді); переклади; бази даних;
- твори літератури - письмові твори белетристичного характеру; збірки обробленого фольклору; усні твори;
- твори мистецтва - музичні твори з текстом і без; драматичні, хореографічні, аудіовізуальні твори, твори образотворчого і прикладного мистецтва, архітектури, фотографії; сценічні обробки, аранжування, обробка і переклади творів.

Автор отримує свідоцтво про державну реєстрацію своїх прав на твір.

**Суміжні права** - права на результати творчої діяльності виконавців, виробників фонограм і організацій мовлення, пов'язані з використанням творів літератури і мистецтва, на які авторські права належать іншим особам (© - знак наявності суміжних прав із зазначенням імені (найменування) особи, що має суміжні права, і року першої публікації фонограми), істотною особливістю більшості суміжних прав є їх похідність і залежність від прав авторів творів.

Суб'єкти суміжних прав мають самостійний характер, як і автори - виключні права на використання своїх об'єктів у будь-якій формі.

Об'єктами суміжних прав є:

- виконання для фіксації, відтворення і розповсюдження за допомогою технічних засобів;
- записи виконання (фонограми, відеограми) та інші записи за допомогою технічних засобів;
- трансляція в ефір або кабелем.

Більш вузьким стосовно „інтелектуальної власності” є поняття „промислова власність” як результат науково-технічної творчості.

**Промислова власність** - це вид інтелектуальної власності, який охоплює права на такі об'єкти промислової власності, як винаходи, корисні моделі, промислові зразки, товарні знаки, знаки обслуговування, фірмові найменування та географічні зазначення про походження товарів, а також припинення недобросовісної конкуренції, передбачені Паризькою конвенцією з охорони промислової власності. Промислова власність розуміється в найбільш широкому значенні і поширюється на промисловість, торгівлю, сільське господарство, добувну промисловість, медицину, на всі продукти промислового чи природного походження, наприклад, вино, зерно, тютюновий лист, фрукти, худобу, копалини, мінеральні води, пиво, квіти, борошно тощо.

Є окрема група об'єктів, які можна назвати **нетрадиційними результатами інтелектуальної власності**: наукові відкриття, топографії (компонування) інтегральних мікросхем, раціоналізаторські пропозиції, селекційні досягнення у рослинництві (сорти рослин, породи тварин), комерційні таємниці тощо.

Серед об'єктів промислової власності далі будуть розглянуті:

- винаходи (корисні моделі);
- промислові зразки;
- знаки для товарів і послуг (торговельні марки);
- топографії інтегральних мікросхем;
- раціоналізаторські пропозиції;
- „ноу-хау” тощо.

Наведемо деякі поняття і визначення.

**Винахід** - це вирішення утилітарного завдання (продукт творчої діяльності) в будь-якій галузі промисловості або іншій сфері суспільно корисної діяльності людини, що відповідає визначеним законодавством умовам надання правової охорони і визнане як винахід компетентним державним органом.

**Корисна модель** - результат творчої діяльності людини в галузі технології, яка пов'язана з конструктивним виконанням пристрою.

**Промисловий зразок** - результат творчої діяльності людини у галузі художнього конструювання.

**Товарний знак** (знак для товарів і послуг, торговельна марка) - це один із засобів ідентифікації товарів або послуг, тобто



позначення, здатне відрізнити товари або послуги однієї особи від товарів або послуг іншої особи.

**Наукове відкриття** - встановлення невідомих раніше, але об'єктивно існуючих закономірностей, властивостей і явищ матеріального світу, які вносять докорінні зміни у рівень наукового пізнання. Право на наукове відкриття засвідчується дипломом та охороняється у порядку, встановленому законом. На географічні, археологічні і палеонтологічні відкриття, також на відкриття корисних копалин і в галузі суспільних наук дипломи не видаються.

**Топографія інтегральної мікросхеми** (ІМС) - зафіксоване на матеріальному носії просторово-геометричне розміщення сукупності елементів інтегральної мікросхеми та з'єднань між ними.

**Раціоналізаторська пропозиція** - визнана юридичною особою пропозиція, яка містить технологічне (технічне) або організаційне вирішення у будь-якій сфері діяльності (наприклад, вона передбачає зміну або вдосконалення конструкції виробу, технології виробництва, складу матеріалу).

Селекційним досягненням у рослинництві є новий сорт рослин - окрема група рослин (клон, лінія, гібрид першого покоління, популяція), що незалежно від того, задовольняє вона повністю або ні умов й надання правової охорони за проявом ознак, породжених певним генотипом чи певною комбінацією генотипів.

Селекційним досягненням у тваринництві є створена внаслідок цілеспрямованої творчої діяльності група племінних тварин (порода, породний тип, лінія, сім'я тощо), яка має нові високі генетичні ознаки, що стійко передаються їхнім нащадкам.

**«Ноу-хау»** - це конфіденційна інформація наукового, технічного, виробничого, адміністративного, фінансового, комерційного або іншого характеру, що практично застосовується у діяльності, яка ще не стала загальним надбанням.

## ***1.2. Система органів управління у сфері охорони прав на об'єкти інтелектуальної власності в Україні***

Після здобуття незалежності Україна отримала лише окремі фрагменти системи охорони інтелектуальної власності колишнього СРСР, які до того ж потребували докорінної перебудови відповідно





до принципів ринкової економіки та стратегії входження країни до світового економічного, політичного й соціо-культурного простору.

Останнім часом в Україні сформувалася досить розгалужена система органів, яка прямо забезпечує діяльність у сфері охорони інтелектуальної власності.

У структурі Верховної Ради України, у складі Комітету з питань науки і освіти створений підкомітет з питань інноваційної діяльності та захисту інтелектуальної власності.

У структурі судової влади у 2001 р. створена спеціалізована колегія суддів Вищого господарського суду України з розгляду справ, пов'язаних із захистом прав інтелектуальної власності. Подібні колегії створені також у складі господарських судів Автономної Республіки Крим, областей, міст Києва і Севастополя та апеляційних господарських судів.

Із 1 березня 2003 р. у Вищому господарському суді України та в апеляційних господарських судах почали діяти спеціалізовані судові палати з розгляду справ у господарських спорах, пов'язаних із захистом прав на об'єкти інтелектуальної власності. Запроваджено також відповідну спеціалізацію суддів у місцевих господарських судах.

Система виконавчих органів представлена такими установами: Міжвідомчий комітет з проблем захисту прав на об'єкти інтелектуальної власності - постійно діючий орган при Кабінеті Міністрів України, створений у лютому 2000 р. для координації діяльності органів виконавчої влади у сфері охорони інтелектуальної власності; Державний департамент інтелектуальної власності, створений у квітні 2000 р. у складі Міністерства освіти і науки України. Основні завдання:

- участь у забезпеченні реалізації державної політики у сфері інтелектуальної власності;
- прогнозування та визначення перспектив і напрямів розвитку у сфері інтелектуальної власності;
- розроблення нормативно-правової бази функціонування державної системи охорони інтелектуальної власності;
- розроблення організаційного забезпечення охорони прав на об'єкти інтелектуальної власності.

При Держдепартаменті створено Консультативну раду з представників усіх творчих спілок України та відомих творчих



діячів України, а також Апеляційну палату для розгляду в адміністративному порядку заперечень проти рішень за заявками на винаходи, корисні моделі, промислові зразки, знаки для товарів і послуг, топографії інтегральних мікросхем і зазначення походження товарів.

До інших міністерств та відомств України, діяльність яких так чи інакше стосується охорони прав інтелектуальної власності, належать:

- Антимонопольний комітет України - центральний орган, що забезпечує захист від недобросовісної конкуренції, пов'язаної з неправомірним використанням об'єктів інтелектуальної власності;
- Міністерство юстиції України - бере участь у розробці законодавчих актів з питань інтелектуальної власності, координує законотворчу діяльність у цій сфері та відповідає за його адаптацію до законодавства Європейського Союзу;
- Міністерство внутрішніх справ України - здійснює заходи з попередження та розкриття злочинів, пов'язаних з порушенням прав інтелектуальної власності, бере участь у створенні та вдосконаленні необхідної для протидії цим порушенням законодавчої бази. Особливу увагу міністерство приділяє попередженню та викриттю фактів розмноження і розповсюдження контрафактної аудіовізуальної продукції, неліцензійного комп'ютерного програмного забезпечення, а також фактів виробництва та розповсюдження фальсифікованої продукції з незаконним використанням товарних знаків відомих вітчизняних і зарубіжних виробників. У 2001 р. в структурі Державної служби боротьби з економічною злочинністю були створені підрозділи по боротьбі з правопорушеннями у сфері інтелектуальної власності - як у центральному апараті, так і на регіональному рівні. Вони проводять в усіх регіонах комплексні перевірки суб'єктів господарювання стосовно дотримання вимог нормативно-правових актів, що регламентують оптову та роздрібну торгівлю примірниками аудіовізуальних творів і фонограм. Ця робота координується міжвідомчими робочими групами, до складу яких входять представники Міністерства економіки та з питань європейської інтеграції України, Державної податкової адміністрації України, Державного комітету стандартизації, метрології та сертифікації України;



- Державна податкова адміністрація України (ДПАУ) - здійснює контроль за нарахуванням і платою податків при ввезенні та виробництві (складанні) аудіо- й відеопродукції на території України. На підставі чинного законодавства здійснює заходи з вилучення та знищення контрабандної продукції, що сприяє захисту інтелектуальної власності, у тому числі авторських прав на аудіо- та відеопродукцію. Особливу увагу приділяє виявленню та знешкодженню підпільного виробництва;

- Державна митна служба України - забезпечує реєстрацію переміщення через митний кордон України товарів, що містять об'єкти інтелектуальної власності, та здійснює комплекс передбачених законодавством заходів з недопущення переміщення через митний кордон України товарів, виготовлених з порушенням прав інтелектуальної власності;

- Державний комітет стандартизації, метрології та сертифікації України - здійснює державний контроль за дотриманням законодавства України про захист прав споживачів, а також про рекламу в цій сфері;

- Служба безпеки України - бере участь у розробці та здійсненні заходів із захисту державних таємниць України; сприяє підприємствам, установам, організаціям, підприємцям у збереженні комерційної таємниці, розголошення якої може завдати шкоди життєво важливим інтересам України.

Відповідно до указів Президента України створені спеціальні підрозділи боротьби з правопорушеннями у сфері інтелектуальної власності. СБУ несе відповідальність за державну політику голографічного захисту товарів і документів; здійснює державний контроль і координацію у цій сфері.

Важливу роль у системі органів регулювання охорони інтелектуальної власності відіграють організації, що утворюють інфраструктуру діяльності в цій сфері. Так, державне підприємство „Український інститут промислової власності" (Укрпатент), яке перебуває у сфері управління Міністерства освіти і науки України та підпорядковане Державному департаменту інтелектуальної власності. Установа є основою інфраструктури охорони промислової власності в Україні і здійснює такі функції:

- приймання заявок на видачу охоронних документів на об'єкти промислової власності;



- проведення експертизи цих заявок на відповідність їх умовам надання правової охорони;

- забезпечення державної реєстрації об'єктів промислової власності, зміни їх правового статусу та офіційної публікації відповідних відомостей;

- здійснення державної реєстрації договорів про передачу права власності на об'єкти промислової власності, що охороняються в Україні, та договорів про видачу дозволу (ліцензій, ліцензійних договорів) на їх використання;

- інформаційне забезпечення функціонування державної системи охорони промислової власності;

- забезпечення фізичних та юридичних осіб інформацією про об'єкти промислової власності;

- формування фондів національної патентної документації в органах державної системи науково-технічної інформації України та ін.

Діяльність „Українського інституту промислової власності” регламентується його статутом, який був прийнятий у 2000 р. Державне підприємство „Українське агентство з авторських і суміжних прав” є основною ланкою охорони авторських прав, належить до сфери управління Міністерства освіти і науки України та підпорядковане Державному департаменту інтелектуальної власності. Виконує такі функції:

- забезпечення охорони авторських і суміжних прав право-власників України й інших країн та їх правонаступників на території України і за її межами;

- державна реєстрація прав авторів на твори науки, літератури та мистецтва;

- забезпечення фізичних і юридичних осіб інформацією про об'єкти авторських і суміжних прав;

- управління майновими правами авторів або їх правонаступників на колективній основі;

- надання допомоги авторам та іншим правовласникам авторських і суміжних прав в управлінні їх майновими правами та ін.

Інститут інтелектуальної власності і права є структурною складовою Національної системи охорони інтелектуальної власності. Його головним завданням є підготовка, перепідготовка та



підвищення кваліфікації фахівців у сфері інтелектуальної власності, а також установ, організацій і підприємств усіх форм власності.

Діяльність Інституту безпосередньо координується Державним департаментом інтелектуальної власності. Інститут має ліцензії Міністерства освіти і науки України на право провадження освітньої діяльності, пов'язаної з наданням другої вищої освіти за спеціальністю „Інтелектуальна власність”.

Державне підприємство „Інтелзахист” створене відповідно до наказу Міністерства освіти і науки України № 449 від 6 серпня 2002 р.. Воно засноване на державній власності, належить до сфери управління Міністерства освіти і науки України та підпорядковане Державному департаменту інтелектуальної власності. Підприємство створене з метою вдосконалення організації видачі контрольних марок для маркування примірників аудіовізуальних творів, фонограм, комп'ютерних програм та баз даних, а також посилення захисту прав у сфері інтелектуальної власності.

Український центр інноватики та патентно-інформаційних послуг створений у 2001 р. в м. Києві з метою сприяння інноваційній активності та надання допомоги учасникам інноваційного процесу у вирішенні питань, що стосуються сфери промислової власності. У Центрі виконуються роботи на замовлення, надаються консультації та інші види послуг, включаючи складання комплекту документів для подання заявки на одержання правової охорони об'єкта промислової власності в Україні та за її межами; даються відповіді на запити експертизи за поданими заявками; надається допомога в дотриманні інтересів правовласників при складанні договорів про передачу прав на об'єкти промислової власності, ліцензійних договорів на їх використання тощо.

Науково-дослідний інститут інтелектуальної власності, створений у складі Академії правових наук, є спеціалізованою установою для проведення наукових досліджень у сфері інтелектуальної власності, участі в розробці проектів законів та інших нормативно-правових актів з питань інтелектуальної власності, підготовки експертних висновків із зазначених питань.

До структури органів регулювання охорони інтелектуальної власності слід віднести і мережу недержавних організацій, що складається з двох груп:



1. Творчі спілки - Національна спілка письменників України;

Національна спілка театральних діячів України; Національна спілка кінематографістів України; Національна спілка художників України; Національна спілка майстрів народного мистецтва України; Національна спілка архітекторів України; Національна спілка композиторів України; Спілка фотохудожників України; Національна спілка журналістів України; Всеукраїнська спілка кобзарів; Спілка рекламистів України; Всеукраїнська музична спілка; Спілка дизайнерів України; Український фонд культури; Національна ліга українських композиторів.

2. Недержавні інституції, що спеціалізуються у сфері інтелектуальної власності: Всеукраїнська асоціація патентних повірених; Коаліція з питань захисту прав інтелектуальної власності (CIPR); Українська група Міжнародної асоціації з охорони промислової власності (AIPPI); Міжнародний центр правових проблем інтелектуальної власності (м. Київ); Антипіратський союз України; Українська юридична група; Авторсько-правове товариство.

Створена також громадська організація Всеукраїнське агентство авторів.

Важливу роль у функціонуванні системи органів регулювання інтелектуальної власності відіграє інститут патентних повірених - представників у правах інтелектуальної власності, які є незалежними та діють на підставі Положення про представників у справах інтелектуальної власності. Патентні повірені надають фізичним і юридичним особам послуги, пов'язані з охороною прав інтелектуальної власності, представляють їх інтереси перед Державним департаментом інтелектуальної власності та установами, що належать до сфери його управління, судовими органами, кредитними установами у відносинах з іншими фізичними та юридичними особами.

Аналіз структури органів з регулювання діяльності у сфері охорони інтелектуальної власності в Україні дозволяє дійти висновку, що система державних і недержавних органів перебуває у завершальній фазі свого становлення та вже сьогодні здатна виконувати основні функції охорони інтелектуальної власності. Водночас ефективність діяльності цієї системи буде значною мірою залежати від розвитку тих її компонентів, які, з одного боку,



пов'язані з якісним збільшенням потужності та технічного оснащення інфраструктури охорони інтелектуальної власності, а з іншого - з розвитком недержавних установ регулювання діяльності у сфері інтелектуальної власності. Саме такі установи мають відігравати найвагомішу роль у вирішенні ключових питань цієї сфери, що має місце в розвинутих країнах з ринковою економікою. Ця теза, зокрема, міститься в ст. 7 Закону України „Про основи національної безпеки України” від 17 червня 2003 р., в якій зазначено, що недосконалість механізмів захисту прав інтелектуальної власності є однією з загроз національним інтересам і національній безпеці України у науково-технічній сфері, тому вдосконалення цих механізмів є першочерговим завданням держави.

Управління науково-технічною діяльністю на місцях здійснюється керівництвом підприємств, організацій і установ усіх форм власності. Що стосується творчої діяльності в галузі науки, літератури і мистецтва, то тут єдиної системи управління немає, оскільки очевидно, що для всіх видів творчості єдина система не потрібна.

Управління науковою діяльністю здійснює Міністерство освіти і науки України, а також Президія Національної Академії наук України. У низовій ланці управління науковою діяльністю здійснюється керівництвом науково-дослідних, наукових, проектних, технологічних та інших організацій і установ.

### ***1.3. Законодавство України про інтелектуальну власність***

Становлення національного законодавства про інтелектуальну власність стало можливим лише з набуттям Україною незалежності. Цьому сприяло прийняття Верховною Радою Декларації про державний суверенітет України, якою було проголошено, що Україна самостійно визначає свій економічний статус і закріплює його в законах. Відповідно до цієї Декларації весь економічний та науково-технічний потенціал, створений на території України, проголошується власністю народу, матеріальною основою суверенітету України і використовується з метою забезпечення



матеріальних і духовних потреб громадян України. Декларацію було прийнято Верховною Радою УРСР 16 липня 1990 р.

Третього серпня 1990 р. Верховна Рада прийняла Закон „Про економічну самостійність Української РСР“. У ньому було задекларовано, що весь економічний, науковий і технічний потенціал, розташований на території України, складає власність народу України і є основою її економічної самостійності.

Законодавство України з питань інтелектуальної власності базується на Конституції України, Цивільному кодексі України та законах України стосовно правової охорони об'єктів інтелектуальної власності.

Законодавство України, яке містить норми щодо охорони прав на об'єкти інтелектуальної власності, умовно можна поділити на блоки:

*1. Загальне законодавство:*

- Конституція України;
- Цивільний кодекс України;
- Цивільний процесуальний кодекс України;
- Кримінальний кодекс України;
- Кримінально-процесуальний кодекс України;
- Митний кодекс України;
- Господарський процесуальний кодекс України;
- Кодекс законів про працю України.

*2. Спеціальне законодавство у сфері охорони інтелектуальної власності:*

- Закон України „Про охорону прав на винаходи”;
- Закон України „Про корисні моделі, промислові зразки”;
- Закон України „Про знаки для товарів і послуг”;
- Закон України „Про топографії інтегральних мікросхем”;
- Закон України „Про сорти рослин”;
- Закон України „Про охорону авторського права і суміжних прав тощо”.

*3. Митне законодавство:*

- Митний кодекс та інші нормативно-правові акти з цих питань.

Крім того, підзаконні акти - постанови Кабінету Міністрів України, укази та розпорядження Президента тощо.





Основні засади інтелектуальної діяльності закладені в чинній Конституції України.

Стаття 54 Конституції гарантує свободу літературної, художньої, наукової і технічної творчості. Держава створює матеріальні умови, надає підтримку добровільним товариствам і творчим спілкам. Право автора на свій витвір закріплено цією ж статтею Конституції України: „Кожний громадянин має право на результати своєї інтелектуальної, творчої діяльності; ніхто не може використовувати або поширювати їх без його згоди, за винятками, встановленими законом”.

Початком становлення законодавства України про інтелектуальну власність є день прийняття Закону України „Про власність” - 7 лютого 1991 р.

Першим нормативним актом, який започаткував створення законодавства про промислову власність, було затверджене Указом Президента України „Тимчасове положення про правову охорону об'єктів промислової власності та раціоналізаторських пропозицій в Україні” від 18 вересня 1992 р. Із прийняттям законів України про промислову власність зазначене положення втратило свою чинність.

13 грудня 1991 р. прийнято Закон України „Про основи державної політики у сфері науки і науково-технічної діяльності”. Цей Закон визначає загальні правові засади науково-технічної діяльності в Україні.

21 квітня 1993 р. прийнято Закон України „Про охорону прав на сорти рослин”, який регулює відносини, що виникають у зв'язку з одержанням, використанням, захистом, відчуженням і припиненням дії права щодо сортів рослин в Україні.

25 червня 1993 р. був прийнятий Закон України „Про науково-технічну інформацію”. Він встановив правові засади створення і користування науково-технічною інформацією, а також визнав науково-технічну інформацію товаром і об'єктом права інтелектуальної власності.

Але основним джерелом права інтелектуальної власності є пакет законів, прийнятих у грудні 1993 р.: „Про охорону прав на винаходи і корисні моделі”, „Про охорону прав на промислові зразки”, „Про охорону прав на знаки для товарів і послуг”, „Про племінне тваринництво”, „Про авторське право і суміжні права”.



У 1993 р. прийнято також Закони України „Про видавничу діяльність”, „Про телебачення і радіомовлення”.

У листопаді 1994 р. Кабінетом Міністрів України прийнято постанову „Про мінімальні ставки авторської винагороди за використання творів літератури і мистецтва”.

19 січня 1995 р. Верховна Рада України своєю постановою затвердила „Положення про порядок оформлення та використання прав на винаходи, корисні моделі і промислові зразки, що становлять державну таємницю”.

У липні 1995 р. затверджено інструкції про порядок видачі патентів України на винаходи та промислові зразки, що захищаються охоронними документами СРСР.

Протягом 1996 - 2003 рр. було прийнято Закони України: „Про захист від недобросовісної конкуренції”, „Про охорону прав на топографії інтегральних мікросхем”, „Про охорону прав на зазначення походження товарів”, „Про внесення змін до Закону України „Про охорону прав на знаки для товарів і послуг”, „Про розповсюдження примірників аудіовізуальних творів і фонограм”, „Про внесення змін до Закону України”, „Про охорону прав на винаходи і корисні моделі”, „Про внесення змін до деяких законодавчих актів України щодо правової охорони інтелектуальної власності”.

Із 1 січня 2004 р. діє новий Цивільний кодекс України, в якому питанням інтелектуальної власності приділено значну увагу.

На розвиток законодавства про інтелектуальну власність Державним Департаментом інтелектуальної власності України (ДДІВ) було розроблено і прийнято ряд відомчих актів, які регулюють діяльність ДДІВ з оформлення прав на об'єкти промислової власності.

Важливим джерелом права інтелектуальної власності є міжнародні конвенції і договори, до яких приєдналась Україна. Передусім Україна вступила до Всесвітньої організації інтелектуальної власності (ВОІВ), членами якої є понад 150 країн світу.

Із 31 травня 1995 р. Україна приєдналась до Бернської конвенції про охорону літературних і художніх творів. Законом України від 27 січня 1995 р. Верховна Рада України ратифікувала Угоду про співробітництво в галузі охорони авторського права і суміжних



прав країн СНД. У червні 1999 р. Україна приєдналась до Міжнародної конвенції про охорону прав виконавців, виробників фонограм і організацій мовлення.

Україна оголосила чинними на своїй території Паризьку конвенцію про охорону промислової власності від 20 березня 1883 р., Мадридську угоду про міжнародну реєстрацію знаків від 14 квітня 1891 р., Договір про патентну кооперацію (РСТ), прийнятий 19 червня 1970 р.

Уряд України заявив, що бере на себе обов'язки, які випливають із зазначених Конвенції, Угоди і Договору, що стосуються території України.

У жовтні 1994 р. Україна підписала Договір про законодавство по товарних знаках, який ратифікований Верховною Радою у жовтні 1995 р.

Останнім часом великого значення набули так звані інформаційні технології, де додатковим інструментом перетворень є моделювання, наприклад, за допомогою математичних моделей.

### *Запитання для самоконтролю*

1. Виділити етапи формування поняття „інтелектуальна власність”.
2. На які об'єкти інтелектуальної власності дається авторське право?
3. В яких значеннях вживається термін „авторське право”?
4. Що відноситься до об'єктів промислової власності?
5. Які функції виконує Державне підприємство „Українське агентство з авторських і суміжних прав”?
6. Діяльність яких міністерств та відомств України має відношення до охорони прав інтелектуальної власності?
7. На які блоки можна умовно поділити законодавство України, яке містить норми щодо охорони прав на об'єкти інтелектуальної власності?
8. Назвіть основні Закони України, що регламентують відносини у сфері інтелектуальної власності.



## **ТЕМА 2. Методологічні основи створення науково-технічної продукції**

### ***2.1 Специфіка створення науково-технічної продукції у водогосподарській галузі***

Створення науково-технічної продукції у водогосподарській галузі має певні особливості, що пояснюється надзвичайною складністю самого водогосподарського комплексу, залежністю від природно-екологічних чинників і галузей національної економіки.

У зв'язку із великими об'ємами залучення у господарський обіг водних ресурсів, збільшенням інтенсивності їх експлуатації, забрудненням їх відходами виробництва виникає все більше протиріч між традиційним водокористуванням і раціональним екологічно збалансованим природокористуванням. Ідея ефективно-орієнтованої раціональності передбачає, перш за все, оптимізацію використання ресурсів, застосування інноваційних процесів та впровадження інноваційних технологій. Враховуючи той факт, що водогосподарський комплекс України характеризується сформованим виробничим потенціалом і обмеженими можливостями нового будівництва, головна роль у подальшому розвитку водного господарства має належати процесам реконструкції, модернізації водогосподарських систем, заміні морально застарілих технологій та систем водопостачання й очищення води новими, які забезпечать екологічно збалансовану й ресурсозберігаючу технологію водокористування.

Зважаючи на ці фактори, науково-технічна творчість та інноваційний розвиток у водогосподарській галузі має охоплювати такі типи нововведень:

- виробничо-технологічні: нові екологічно безпечні технологічні процеси, технологічні цикли, технології обробки, очищення, подачі та транспортування води, нові джерела енергії, конструкційні матеріали, обладнання тощо;
- організаційно-управлінські: нові методи і форми організації водопостачання, форми організації водогосподарських підприємств, їх об'єднань та ін., спрямовані на зниження екологічної небезпеки;



- економіко-соціоecологічні: нові методи управління впровадженням науково-технічних розробок раціонального водокористування у виробництво, функцій планування, фінансування і т.д.

Усі зазначені типи нововведень можуть реалізовуватись на практиці через різноманітні охоронні форми (патенти, ліцензії, документацію на нові технології, інноваційні проекти та програми, тощо). У своїй сукупності нововведення повинні передбачати налагодження виробництва екологічної техніки для контролю за станом водних ресурсів, сучасного очисного обладнання, а також водозберігаючих та екологічно безпечних (чистих) технологій та технічних засобів, що, в свою чергу, дозволить здійснити на практиці екологізацію матеріально-технічної бази суспільного виробництва та зробити суттєвий крок до реалізації моделі стійкого розвитку.

При розробленні напрямів, способів, методів і механізмів модернізації та відтворення технічних і технологічних засобів для водогосподарського комплексу, враховуючи його специфіку, слід додержуватись таких принципів:

- екологічність і екологобезпечність щодо різних природно-екологічних та організаційно-економічних умов ведення виробництва;
- технологічність, надійність, універсальність технічних засобів за високих продуктивних та експлуатаційних показників;
- економічність і енергоекономічність з урахуванням різних форм господарювання у галузях економіки, які є найбільшими водоспоживачами;
- відповідність застосовуваних нових техніко-технологічних засобів вимогам комплексної механізації, автоматизації та комп'ютеризації виробничих процесів у всіх сферах ВГК як основи підвищення продуктивності праці та істотного зниження ресурсомісткості.



## 2.2. *Методологічна основа і соціальні аспекти науково-технічної творчості*

Творчість не слід трактувати як результат особливого дару, виключності людини, осяяння зверху, ірраціональної інтуїції, екстрасенсорного сприйняття, багатого, розвиненого уявлення або логічного мислення.

Методологічну основу творчості складають два рівні: діалектичний підхід на основі найбільш загальних законів природи, суспільства і мислення та системний підхід як єдиний напрям у розвитку сучасного наукового пізнання.

Творчість як процес створення нового виражає результат взірцевої, перетворюючої праці людини, яка невід'ємно пов'язана з її пізнавальною діяльністю і є відображенням об'єктивного світу в свідомості людини. В цьому зв'язку творчість слід розглядати як процес складних об'єктивно-суб'єктивних відносин між творцями і об'єктами творчості, як єдність пізнання і перетворення.

Слід чітко визначити деякі поняття, які стосуються творчої діяльності людини: методологія, метод, методика, прийом.

**Методологія** - вчення про науковий метод взагалі і про методи окремих наук (методологія історії, методологія конструювання, методологія літератури...). Методологія творчості дедалі більше перетворюється в самостійну наукову дисципліну, як теорію, в якій можна виділити чотири рівні: філософський; загальнонауковий; конкретно науковий; методика і техніка наукового дослідження.

**Метод** - спосіб пізнання, дослідження явищ природи і суспільного життя (діалектичний, експериментальний, порівняльний...), прийом, система прийомів у якійсь діяльності (передові методи виробництва, метод навчання, метод дослідження...).

**Методика** - сукупність прийомів практичного виконання чогось (методика експерименту, методика наукового дослідження...), вчення про методи викладання тієї чи іншої науки.

**Прийом** - спосіб досягнення, здійснення чогось (прийом інверсії, прийом аналогій...).

В Україні правову охорону мають такі результати технічної творчості, як винаходи, корисні моделі, раціоналізаторські пропозиції і промислові зразки. До цього переліку охоронних



об'єктів не входять відкриття і знаки для товарів та послуг, оскільки перші є, як правило, результатом наукової творчості, а другі - ближчі до художньої. Головна різниця між об'єктами технічної творчості - в рівні новизни і суспільної користі. Іншими словами, вони відрізняються мірою творчого потенціалу і прогресивності.

Єдність і спільність соціологічних вимог полягає передусім у тому, що реалізація будь-якої з них дозволяє підвищити ефективність технічних засобів і людської праці. При цьому оцінка тієї чи іншої вимоги визначається не абсолютною перевагою або вдосконаленням, а її значенням для певних функцій, пов'язаних із призначенням об'єкта техніки. Слід сказати про відносну перевагу з урахуванням специфічної природи об'єкта, умов його функціонування, експлуатації або споживання.

Слід зазначити, що соціологічні вимоги змінюються і розвиваються разом із розвитком суспільства і суспільного виробництва.

Таким чином, для творчості завжди треба мати соціальне замовлення. Англійські професори М. Тринг і Е. Лейтуейт навели кілька проблем сучасності, серед яких:

- перевезення пасажирів у години «пік» у містах;
- економічний автомобільний двигун, який не забруднює навколишнє середовище;
- проблема економічних, екологічних, швидкісних і безпечних дирижаблів замість літаків, інші транспортні проблеми;
- пристрої для майстерень (універсальні лещата, „третя рука” - затискний пристрій для використання в будь-якому положенні і під будь-яким кутом);
- винаходи для потреб сільського господарства (трактори - всюдиходи, зрошування пустель і засушливих районів);
- отримання дешевої енергії вітру, сонця, моря з мінімальними витратами;
- пристрої для поліпшення життя інвалідів;
- очищення від забруднень навколишнього середовища;
- боротьба з пожежами і рятування людей під час пожеж і землетрусів;
- створення оригінальних технологічних машин (ткацького верстата без механічного човника, бурильних морських



водного господарства  
в області природоохорони та лісів  
установок з дистанційним управлінням з берега, машин для автоматичної футерівки дугових пічок);

- штучні органи людини;
- літаки і парашути з 100 % безпеністю.

### **2.3. Рівні творчої діяльності і винахідницьких завдань**

Творчість характеризується як самостійна діяльність людини (суб'єкта) з постановкою або вибором завдання, пошуком умов і способу його вирішення і створення соціально нового результату.

Результатом творчої діяльності може бути суб'єктивно і об'єктивно нове.

**Суб'єктивно нове** характеризує такий результат творчої діяльності людини, котрий є новим тільки для неї самої, а об'єктивно вже відомий. Така ситуація виникає, коли людина, приступаючи до розв'язання завдання, наприклад технічної, не володіє інформацією (знаннями) про те, чи вирішувалося це завдання до неї і які рішення вже відомі.

**Об'єктивно нове** є одночасно суб'єктивно новим і характеризує ту соціальну новизну результату творчого процесу, котра відповідає суспільним (громадським) потребам. Прикладом об'єктивно нових творчих результатів є винаходи. Винахідницька діяльність - це вищий ступінь технічної творчості, для якої можна виокремити такі основні риси:

- *технічна творчість* - це праця з матеріалізації наукових знань. Якщо продукт наукової творчості - ідея, думка має ідеальну форму, то продукт технічної творчості - матеріальний об'єкт або засіб для перетворення матеріального об'єкта;
- *технічна творчість* - специфічна форма інтелектуальної діяльності, яка спрямована на примноження розуміння про об'єктивний світ, тобто вона має гносеологічний характер;
- *результати творчої діяльності* утворюють технічне довкілля суспільства, котре служить матеріальною основою життєдіяльності людей, в процесі якої в найбільш повній мірі проявляються активність і початкові творчі здібності людини;
- у технічній творчості здійснюється *суб'єктивна і об'єктивна ролі* в діяльності людини.





Різним об'єктам творчості відповідають свої результати (табл. 2.1).

Говорячи про технічну творчість, мається на увазі процес, який характеризується деякою сукупністю понять і визначень. Розглянемо основні з них.

Таблиця 2.1

### Результати творчості

Творчість за об'єктом	Результат творчості
Наукова	Відкриття, методології, методи, принципи, витвори науки та ін.
Технічна	Винаходи, корисні моделі, „ноу-хау”, раціоналізаторські пропозиції, методики, стандарти, ТУ, ремесла та ін.
Художня	Витвори літератури і мистецтва, промислові зразки, товарні (фірмові) знаки, фольклор та ін.
Соціальна	Економічні і соціальні реформи, конституція, закони, підзаконні акти, декрети та ін.
Ідеологічна	Засоби масової інформації, устави, інструкції, накази та ін.
Педагогічна	Довідники, підручники, навчальні посібники, методичні розробки, методика викладання, правила та ін.

**Технічна потреба** - це запит індивідуума або суспільства в цілому на такі технічні засоби, які були б спроможними задовольнити інтерес суспільства на даному етапі його розвитку. Треба розрізняти дві форми відображення технічних потреб:

1. Індивідуальне усвідомлення технічної потреби в процесі творчої діяльності творців нової техніки, котре є випереджувальним відображенням технічної потреби, яка ще не стала предметом суспільної свідомості.

2. Відображення технічної потреби в суспільній свідомості, так зване соціальне замовлення; ця форма відображає різні суперечності між існуючим рівнем техніки і новими соціально-



економічними потребами суспільства в підвищенні обсягу виробництва, нових видів продукції і т. ін.

Реалізація технічної потреби можлива лише за умови технічної можливості як комплексу матеріальних, технічних та інших факторів, які задовольняють суспільні потреби.

Суперечності, які виникають між суспільними потребами і технічними можливостями, породжують проблемну ситуацію, тобто технічну проблему.

При невідповідності технічних можливостей (засобів) технічній потребі виникає технічна суперечність, яка є обов'язковою умовою розвитку техніки, її вдосконалення.

Усю різноманітність технічних суперечностей можна уявити у вигляді таких груп:

- суперечності між предметами праці і технічними засобами;
- суперечності між технікою і людиною у процесі праці;
- внутрішні суперечності в технічній системі.

**Технічне завдання** - це сформульовані умови усунення технічної суперечності для досягнення поставленої мети.

**Технічна ідея** - це принцип усунення технічної суперечності, вираженої в ідеальній формі. Одні технічні ідеї виникають під час розв'язання технічного завдання, інші - до її розв'язання.

Тому **технічне рішення** - це система засобів, які реалізують технічну ідею, що спрямована на усунення технічних суперечностей і задоволення технічних потреб.

Винахідницькі завдання умовно поділяються на 5 рівнів, а творчий процес їхнього вирішення - на 6 стадій:

1. Вибір завдання.
2. Вибір пошукової концепції.
3. Збір інформації.
4. Пошук ідеї вирішення.
5. Розвиток ідеї у конструкцію (або технологію).
6. Впровадження.

**Об'єкт** - завдання (проблема); пошукова концепція (спосіб); інформація; ідея (принцип); варіант зміни конструкції (алгоритму).



## 2.4. Методи розв'язання винахідницьких завдань

Вирішення проблем збалансованого природокористування, економічного зростання та збереження навколишнього природного середовища висуває велику кількість додаткових інженерних завдань в екологічній сфері та сфері водного господарства.

Це вимагає обов'язкового оволодіння інтенсивною технологією винахідницького творення на підставі використання сучасних методів інженерної творчості, спеціально підготовленої інформації і обчислювальної техніки.

Основна мета масового навчання винахідницькій творчості полягає у виявленні і розкритті творчих нахилів і здібностей, про які більшість тих, хто навчаються, не підозрює (і може статись так, що до кінця свого життя і не дізнається!).

Нині у винахідницькій практиці розроблено багато (більше 100) методів активізації творчості, які можна умовно поділити на дві групи:

1. **Евристичні** методи технічної творчості, за допомогою яких вирішують завдання технічної творчості без використання ЕОМ замість традиційного методу "проб і помилок".

2. **Комп'ютерні методи** пошукового конструювання, побудовані на використанні ЕОМ.

Можлива інша класифікація методів, згідно з якою їх можна розділити на чотири групи:

1. **Системні** (комбінаторні або гібридні), які спрямовані на послідовний перебір усіх можливих варіантів вирішення і побудовані на принципах аналізу структури і особливостей об'єкта.

2. **Асоціативні** (психологічна активізація творчості), які передбачають активізацію генерування ідей шляхом психологічного подолання інерції мислення і становлять безсистемний пошук вирішення завдань.

3. **Програмні** (алгоритмічні), які забезпечують більш або менш цілеспрямований рух до вирішення завдання шляхом виявлення технічних і фізичних суперечностей у відомих об'єктах і їх подальше подолання.

4. **Комбіновані** - як об'єднання перших трьох груп методів. Перші дві групи належать до евристичних методів, третя група відноситься з одного боку до евристичних, якщо не



використовується ЕОМ (наприклад, алгоритм вирішення винахідницьких завдань), а з іншого - до комп'ютерних (наприклад, узагальнений евристичний метод).

Існує п'ять напрямів у розробці нових методів:

- принципово нових;
- комбінація відомих;
- розширення сфери використання;
- послідовне і паралельне застосування відомих;
- методи машинного проектування за допомогою ЕОМ.

### *Запитання для самоконтролю*

1. Що становить методологічну основу творчої діяльності?
2. Охарактеризуйте творчість як процес створення нового.
3. Які риси притаманні винахідницькій діяльності як визначальному ступеню творчості?
4. Назвіть основні об'єкти творчості. Які результати їм притаманні?
5. На які групи можна поділити методи активізації творчості?
6. У чому полягає асоціативна активізація творчості?

## **ЗМІСТОВИЙ МОДУЛЬ 2**

### **ТЕМА 3. Патентна документація і нормативна база патентно-інформаційної діяльності**

#### *3.1. Поняття та види патентної документації*

**Патентна документація** - це сукупність опублікованих і неопублікованих документів (і витягів із них), що містять відомості про результати науково-технічних і проектно-конструкторських розробок, заявлених або визнаних винаходами, корисними моделями, промисловими зразками та іншими об'єктами промислової власності, а також відомості про охорону прав



винахідників, патентовласників, власників охоронних документів на винаходи, корисні моделі, промислові зразки і товарні знаки (тобто офіційні публікації патентних відомств).

**Патентно-інформаційна база (ПІБ)** - це сукупність певним чином підібраних та впорядкованих джерел інформації, насамперед патентної, призначеної для проведення експертизи заявок на винаходи по суті. Для застосування Закону України „Про охорону прав на винаходи та корисні моделі”, згідно з Постановою Верховної Ради України від 23.12.93 р. № 3769-ХІ, Держпатентом України створено та з 1 липня 1997 р. в НДЦПЕ введено в експлуатацію ПІБ та довідково-пошуковий апарат (ДПА) до неї. ПІБ Укрпатенту містить: зарубіжну та національну патентну документацію, патентно-асоційовану і довідково-технічну літературу.

**Види патентної документації:** описи винаходів, описи корисних моделей, патентні бюлетені, реферати описів винаходів, патентно-правова література. З урахуванням застосовуваної технології пошуку зарубіжна патентна документація в ПІБ комплектується на глибину, на яку наявні публікації зарубіжних патентних документів записані на оптичних дисках CD-ROM: РСТ (з 1978 р.), ЄПВ (заявки — з 1978 р.; патенти — з 1980 р.), Російської Федерації (з 1994 р.), США (з 1975 р.), що складає понад 7000 оптичних дисків. Патентна документація Євразійської патентної організації (ЄАПО) (з 1996 р.) та України (з 1993 р.) комплектується на паперовому носіїві. ДПА до ПІБ включає: Міжнародні класифікації об'єктів промислової власності; систематичні та нумераційні покажчики патентів і заявок; іменні покажчики заявників та власників патентів, бюлетені змін у правовому статусі патентних документів; поради користувачів патентно-інформаційних продуктів на оптичних дисках.

Таким чином, до основної документації патентних відомств різних країн відносяться:

- офіційні патентні бюлетені;
- описи до заявок на винаходи (які пройшли або не пройшли експертизу);
- описи винаходів до авторських свідоцтв і патентів;
- описи корисних моделей;
- описи до свідоцтв про корисність (Франція);



- описи промислових зразків;
- офіційні публікації про зміни в стані правової охорони;
- офіційні патентні показники.

До патентної документації можуть бути умовно віднесені і так звані захисні публікації, що містяться в офіційних бюлетенях (наприклад, у США), а також відомості про товарні знаки.

Існує декілька варіантів офіційних публікацій у бюлетенях у залежності від стадії діловодства:

- на трьох стадіях (I - під час подачі заявки, II - під час акцептації заявки для загального ознайомлення, III - під час видачі патенту);
- тільки на двох стадіях (I і III) - так в Україні;
- тільки на одній із стадій.

У багатьох країнах офіційні публікації здійснюються на III стадії, тобто при видачі патенту.

Щорічно більш ніж у 100 країнах світу публікується біля 1 млн. патентних документів стосовно 280-300 тис. винаходів. Це число щорічно зростає на 2-3 %.

На сьогодні у світі опубліковано більше 30 млн. патентних документів, більше 11 млн. свідоцтв на товарні знаки, більше 5 млн. патентів на промислові зразки. Близько 4 млн. виданих охоронних документів є діючими.

З жовтня 1977 р. Європейське патентне відомство (ЄПВ) видає описи винаходів на євро патент.

Згідно з Договором про патентну кооперацію (РСТ) бюро Всесвітньої організації інтелектуальної власності (ВОІВ) публікує описи винаходів до міжнародних заявок на п'яти мовах: російській, англійській, французькій, німецькій, японській. З травня 1978 р. Міжнародне бюро видає два рази на місяць бюлетень на англійській і французькій мовах. Основним видом патентної документації є опис винаходу і патентні бюлетені.

### ***3.2. Державна система патентної інформації***

Така система була сформована в СРСР і здійснювалася НПО „Пошук” з комплектуванням фондів патентної документації і бібліотечно-інформаційного обслуговування (ВПБ - всесоюзна (нині всеросійська) патентна бібліотека).



На пострадянському просторі збереглися патентні фонди, які поділяють на галузеві і територіальні.

Створена в 1967 р. мережа органів НТІ в Україні - основа Державної системи НТІ, діяльність якої нині закріплена Законом України „Про науково-технічну інформацію” й іншими державними документами. Згідно з цим законом, а також з „Положенням про національну систему науково-технічної інформації в Україні”, затвердженим у вересні 1997 р., державна науково-технічна бібліотека (ДНТБ) України є головною бібліотекою системи науково-технічної інформації, найбільшим сховищем патентної документації у країні і науково-методичним центром мережі науково-технічних бібліотек, довідково-інформаційних і патентних фондів, державних регіональних і галузевих органів НТІ.

Для забезпечення споживачів патентною інформацією в Україні функціонують патентний фонд ДНТБ і різномірне мережа регіональних патентних фондів центрів науково-технічної і економічної інформації (ЦНТЕІ).

Із 1994 р. здійснюється комплектування патентних фондів ДНТБ і регіональних центрів НТІ України безкоштовними примірниками національних патентних документів на паперовому носії, це - повні описи винаходів України, офіційний бюлетень „Промислова власність” і довідково-пошуковий апарат у вигляді річних покажчиків і матеріалів з класифікації винаходів, промислових зразків і товарних знаків (українською мовою).

Патентний фонд ДНТБ комплектується по всьому тематичному діапазону міжнародної патентної класифікації і забезпечує в пріоритетному режимі всі запити України, а також експертів ДП „Український інститут промислової власності” (Укрпатент).

Патентний фонд ДНТБ єдиний в Україні включає патентну документацію країн світу, в тому числі: Всесвітньої організації інтелектуальної власності; Європейської патентної організації; Африканської організації інтелектуальної власності; Африканської регіональної організації промислової власності; Бенілюксу і англійської інформаційної фірми „DERWENT”. Налічує він майже 18 млн. документів.

На базі патентного фонду ДНТБ здійснюється довідково-бібліографічне і бібліотечне обслуговування читачів у спеціалізованих читальних залах і по МБА. За запитами



підприємств і організацій виробляються ксерокопії всіх видів патентних документів. Читачам патентного фонду ДНТБ створені умови для термінового копіювання необхідних документів. Довідково-бібліографічний кабінет виявляє методичну допомогу читачам у проведенні різноманітних видів патентного пошуку і використанні джерел патентної інформації. Надання читачам повних описів винаходів, патентних періодичних видань на всіх видах носіїв, а також користування довідково-пошуковим апаратом - безкоштовне. Виконання окремих додаткових довідково-бібліографічних й інформаційних послуг за запитом читачів — платне.

Підприємствам і організаціям на основі укладених договорів надаються платні бібліотечно-інформаційні послуги: тематичний пошук вітчизняних патентних документів, Росії, республік колишнього СРСР і зарубіжних країн (глибина ретроспективного пошуку до 10 років), підготовка і видавання тематичних відбірок, бібліографічних списків патентних документів і патентно-правової літератури.

Патентні дослідження проводять, користуючись **фондами патентної документації**, що являють собою впорядковану колекцію патентних документів та довідково-пошуковий апарат до неї, а також нормативно-методичні та інші матеріали з питань охорони об'єктів промислової власності. Склад фонду патентної документації визначається такими характеристиками: переліком країн, патентні документи яких представлені у фонді; видами документів, що комплектуються; переліком класифікаційних рубрик (для галузевих патентних фондів); ретроспективністю (глибиною).

Протягом 1993-1999 рр. Укрпатентом було укомплектовано **фонд патентної документації громадського користування** (ФГК) і 22.10.99 р. офіційно відкрито відомчу патентну бібліотеку ФГК. Мета створення ФГК - вирішення нагальних питань щодо патентно-інформаційного забезпечення фізичних і юридичних осіб України національною та зарубіжною патентною документацією для реалізації основних положень ДСТУ 3575-97 „Патентні дослідження. Основні положення та порядок проведення” та ДСТУ 3574-97 „Патентний формуляр. Основні положення та порядок розробки”.





Таким чином, в Україні органами патентної документації та інформації є Державна науково-технічна бібліотека (ДНТБ) і 19 територіальних Центрів науково-технічної та економічної інформації (ЦНТЕІ). Вони мають фонди науково-технічної і патентної документації, у тому числі повний фонд національних патентних документів, та здійснюють інформаційне обслуговування громадськості ряду областей: Київської, Запорізької, Львівської, Луганської, Одеської, Харківської, Херсонської, Кримської, Кіровоградської, Донецької, Івано-Франківської, Волинської, Хмельницької, Чернівецької, Рівненської, Вінницької, Житомирської, Черкаської, Чернігівської.

### 3.3. Система класифікації

**Класифікація** - це система розподілу об'єктів на класи за спільними ознаками. До основи розподілу покладено ієрархічний або фасетний принцип, чи їх комбінації.

Для індексування та пошуку матеріалів у книжкових фондах використовується **Універсальна десяткова класифікація** (УДК), яка є міжнародною класифікацією, що охоплює всі галузі знань і побудована за ієрархічним десятковим принципом. Ієрархічні класифікації побудовані за принципом підпорядкування одних підрозділів іншим, при цьому кожний підрозділ вищого порядку складається з підрозділів нижчого порядку, зміст яких не перекриває один одного. Ієрархічна класифікація є, звичайно, багаторівневою, тобто має деревоподібну структуру. Існують національні і міжнародні класифікації винаходів (патентні класифікації).

**Національна патентна класифікація (НПК)** - це класифікаційна система, яка розроблена і застосовується в конкретній країні або групі країн для індексування і пошуку патентних документів. Нині НПК застосовуються і вдосконалюються, головним чином, у США та Великобританії. Ретроспективні фонди патентних документів ряду країн, зокрема, Австралії, Канади, Нідерландів, покласифіковані за національними класифікаціями цих країн, їх рекласифікування за МПК здійснюється поступово і вибірково.



До найбільш відомих національних класифікацій винаходів (НКВ) відносяться: німецька, американська, англійська, японська.

Німецька система класифікації винаходів почала застосовуватись з 1877 р. та використовувалась у багатьох країнах Європи. Ця класифікація вперше опублікована в Німеччині в 1906 р. До 1980р. вона застосовувалась у СРСР та більшості соціалістичних країн того часу, а також в Австрії, Данії, Нідерландах, Норвегії, Швеції, Швейцарії.

У 1965 р. ФРН підписала Європейську конвенцію про Міжнародну патентну класифікацію.

Німецька класифікація побудована за предметно-тематичним принципом упорядкування понять. Класифікаційна рубрика може характеризувати виріб або матеріали, з яких виготовлено ці вироби, або технологічні процеси.

Ця класифікація складається з 89 класів, що включають 20 тис. рубрик чотирьох категорій: клас, підклас, група, підгрупа. Класи позначаються арабськими цифрами від 1 до 89. Підкласи позначаються малими літерами латинського алфавіту, розділи - зміщеним догори індексом над літерою, групи - арабськими цифрами через кому після підкласу, підгрупи - двозначним числом, зміщеним догори над групою чи вказаним через косу лінію. Наприклад, 21 h, 30<sup>02</sup> або 21 h, 30/02 (різка електричною дугою).

**Американська система класифікації винаходів** - це ієрархічна, багатоаспектна, детально розроблена система.

Американська система вперше опублікована в 1830 р. і є однією з перших. Вона базується на функціональному принципі упорядкування понять, але застосовується також і принцип приналежності об'єкта до тієї чи іншої галузі, тобто предметно-тематичний принцип. Система налічує близько 400 діючих класів і 120 тис. рубрик.

У нумерації (послідовності) класів відсутня логічна основа, тому близькі за тематикою рубрики можуть бути розкидані по всій системі. Кожний клас містить підкласи, кількість яких складає від одного до кількох сотень. Індекс класифікації виражається двома числами, що розділені косою лінією, наприклад 30/246, де дві перші означають клас, а три наступні - підклас.

**Англійська система** була розроблена в 1852-1855 рр. і застосовувалась як основа в Індії, Пакистані, АРІ, країнах Південної



Америци, в тому числі у Бразилії, Аргентині, Колумбії, Уругваї. Система побудована, в основному, за фасетним принципом - терміни, які характеризують окремі аспекти технічного рішення, згруповані у так звані фасети, що утворюють повний опис всієї тематики визначеної галузі. Основні розділи позначені (аналогічно МПК) великими літерами латинської абетки: А, В, С, D, E, F, G, H.

Кожний розділ містить від двох до восьми класів. Кожний клас позначено арабською цифрою, що стоїть після літери розділу. Класи складаються з підкласів, які позначаються великими латинськими літерами, наприклад, ВІС. Англійська система відрізняється великою кількістю змін, які вносяться кожні два роки.

Після підписання Великобританією Конвенції про приєднання до МПК англійська система зазнала певних удосконалень, і таким чином в 1963 р. було введено нову класифікацію, близьку до МПК, яка складається з 8 розділів, 40 класів, 420 підкласів і 50000 рубрик.

**Японська система** істотно відрізняється від інших подібних класифікацій. У 1973 р. класифікація винаходів Японії включала 174 класи, 1092 підкласи і 23505 рубрик. В УКВ Японії класи позначаються послідовним рядом арабських цифр від 1 до 136. Кожний клас охоплює, як правило, окрему галузь техніки або виробництва та групується за способами та пристроями, утворюють таким чином 7 серій. Крім описаних, відомі також національні системи класифікацій винаходів Австрії, Австралії, Індії, Канади, Куби, Нідерландів та ін.

У даний час практично всі країни перейшли до міжнародної класифікації винаходів (МПК - міжнародна патентна класифікація), розглядаючи її як додаткову чи як основну (табл. 3.1).

#### ***3.4. Міжнародні класифікації об'єктів промислової власності***

Міжнародну класифікацію винаходів у СРСР скорочено називали МКВ, а згідно з Страсбурзькою конвенцією 1972 р., підготовленою Міжнародним бюро ВОІВ, вона називається Міжнародною патентною класифікацією (МПК). На основі Страсбурзької угоди прийнята пошукова ієрархічна система розподілу технічних понять. МПК побудована за функціонально-галузевим принципом, ієрархія структури МПК полягає в розподілі



Таблиця 3.1

Використання систем класифікації винаходів  
у промислово розвинутих країнах

№ п/п	Країна	Класифікації та роки використання			
		Національна НКВ	Німецька	Міжнародна	
				МПК як додаткова	МПК як основна
1.	СРСР	-	1924-1970	1962-1970	з 1970
2.	Великобританія	англійська	-	з 1957	-
3.	США	американська	-	з 1969	-
4.	ФРН	-	-	1966-1974	з 1975
5.	Франція	французька	-	з 1956	з 1959
6.	Швейцарія	швейцарська 1908- 1958	1959-1969	1965 - 1968	з 1969
7.	Японія	японська	-	1969 - 1979	з 1980

всіх галузей знань на декілька класифікаційних рівнів.

Функціонально-галузевий принцип полягає в тому, що МПК містить як функціонально-орієнтовані, так і галузеві рубрики. Функціонально-орієнтовані рубрики МПК призначені для класифікації об'єктів, конструктивні та функціональні особливості яких стосуються декількох галузей застосування, або якщо застосування об'єкта винаходу в певній галузі не суттєве. Якщо ж найважливіша інформація, що розкриває суть винаходу, є така, що відноситься до галузі застосування, то об'єкт класифікується в галузевій рубриці. МПК охоплює всі галузі знань, об'єкти яких можуть мати правову охорону як винаходи чи корисні моделі.

МПК призначена для уніфікованої у міжнародному масштабі класифікації патентних документів, що робить її ефективним інструментом під час пошуку патентної інформації для визначення патентоспроможності заявленого винаходу. МПК є засобом впорядкованого зберігання патентних документів (систематичні фонди на паперовому носіїві та мікро-формах, тематичні CD-ROM),



що полегшує доступ до наявної на них технічної і правової інформації. МПК також використовують для визначення рівня техніки в окремих галузях, на її основі отримують і обробляють статистичні дані у сфері промислової власності.

Основна структура МПК складається з розділів, які поділяються на класи, підкласи, групи та підгрупи. Рубрики МПК позначають буквено-цифровими індексами. Повний класифікаційний індекс складається з комбінації символів, які позначають розділ, клас, підклас, основну групу або підгрупу. Ієрархія дрібних рубрик МПК визначається за кількістю крапок перед назвою рубрики.

У спеціальних галузях вжита концепція гібридних систем, що вносить до ієрархічної системи елементи фасетної класифікації. Гібридна система передбачає, щоб патентний документ, покласифікований за МПК, мав індекси рубрик МПК, які відповідають технічній суті винаходу, що розкривається в документі. З класифікаційними індексами пов'язані коди індексування, які додатково характеризують елементи інформації стосовно покласифікованого об'єкта та служать для відображення певних аспектів застосування об'єкта чи його характеристик.

МПК постійно переглядається в рамках ВОІВ спеціалістами Комітету експертів МПК з метою її вдосконалення і врахування розвитку техніки. Кожні 5 років затверджується нова її редакція (номер редакції арабською цифрою ставиться над або після МПК).

Із 1 січня 2000 р. набула чинності 7-ма редакція МПК. Учасниками Страсбурзької угоди є 43 держави.

Сьома редакція МПК складається з 8 розділів, 118 класів і 624 підкласів. Дробова схема МПК містить групи і підгрупи (усього - 67000 рубрик).

8 розділів позначені заголовними латинськими літерами:

- А - задоволення життєвих потреб людини;
- В - різні технологічні процеси;
- С - хімія і металургія;
- D - текстиль і папір;
- Е - будівництво; гірнична справа;
- Ф - прикладна механіка; висвітлення й опалення; двигуни і насоси; зброя і боєприпаси, підривні роботи;
- Г - фізика;
- Н - електрика.



Структура рубрики МПК має такий вигляд:

А Розділ	01 Клас	В Підклас	1/00 1/24	основна група або підгрупа
			Група	

А - розділ "Задоволення життєвих потреб людини";

A01 - клас "Сільське господарство; лісове господарство"; тваринництво; полювання і вилов тварин; рибальство і рибництво";

A01В - підклас "Обробіток ґрунту в сільському і лісовому господарствах";

1/00 - основна група "Ручні знаряддя";

1/24 - підгрупа "Знаряддя для обробітку галявин або газонів" (наприклад, граблі).

Структура класифікацій базується на двох принципах: тотожності функцій (В) і предметно-тематичному (D, E).

Кожен з розділів (з метою розширення) може містити до 99 класів. Класи поділяються на групи (непарні цифри) і підгрупи (парні), що дає можливість вводити нові рубрики. Перша підгрупа позначається 00. Можуть бути додаткові знаки.

При наведенні індексів МПК на патентному документі на першому місці проставляється індекс, що відноситься до головної ознаки, потім через кому даються індекси, що відносяться до другої ознаки (якщо вони відрізняються від індексу першої ознаки), третьої ознаки і т. д.

МПК значно спрощує процес пошуку у фондах патентної документації різних країн, зокрема в автоматизованих базах даних. Для полегшення користування МПК публікується офіційний Показник ключових термінів (ПКТ). МПК і ПКТ (англійською та французькою мовами) публікуються і розповсюджуються ВОІВ на паперовому носіїві. CD-ROM ірс: CLASS, що також випускається ВОІВ, містить всі редакції МПК та ПКТ англійською, французькою, іспанською, німецькою та угорською мовами (текст 6-ї редакції - також російською мовою). У 1997 р. Держпатент України здійснив переклад ПКТ до МПК на українську мову. У зв'язку з розвитком і поширенням сучасних інформаційних технологій використання

патентної інформації на електронних носіях подальший перегляд МПК у період 1999-2002 рр. був спрямований на пристосування її до використання як ефективного пошукового засобу в електронному середовищі, зокрема в Інтернеті.

Міжнародна класифікація промислових зразків (МКПЗ) у першій редакції була введена з 08.10.1968 р. під час роботи Локарнської Дипломатичної конференції. Шоста редакція МКПЗ чинна з січня 1994 р. на англійській, французькій і російській мовах. У 1997 р. вона перекладена з англійської мови на українську.

Міжнародна класифікація товарів і послуг (МКТП) для реєстрації знаків введена з 15.06.1957 р. (м. Ніцца) і переглянута в Стокгольмі (1967 р.) і Женеві (1977 р.).

Перша редакція МКТП діяла з 1963 р. Номери класів МКТП вказуються в офіційних документах і публікаціях патентних відомств, що стосуються реєстрації знаків. На 15.01.1999 р. членами Ніцької угоди були 58 країн, а крім того застосовують її ще 82 країни та три регіональні організації (Відомство з гармонізації на внутрішньому ринку (ОНІМ), ОАРІ та Відомство з товарних знаків Бенілюксу). Використання МКТП є обов'язковим також для міжнародної реєстрації знаків за Мадридською угодою.

Чинна на сьогодні 8-ма редакція МКТП складається з 42 класів, у т. ч. 34 класів для товарів та 8 класів для послуг, а також з алфавітного переліку товарів і послуг (≈11000 найменувань).

Текст Ніцької класифікації публікується ВОІВ після затвердження кожної редакції в двох автентичних версіях англійською та французькою мовами. Офіційні тексти класифікації існують також голландською, датською, іспанською, італійською, китайською, литовською, македонською, німецькою, норвезькою, польською, португальською, російською, словенською, хорватською, чеською, шведською і японською мовами.

Український переклад МКТП (7-ма ред.) здійснено Укрпатентом у 1997 р. і складається з абеткового переліку товарів і послуг та переліку класів. Вона доповнена англійсько-українським абетковим покажчиком.

Міжнародна класифікація зображальних елементів знаків (МКЗЕЗ) (скорочено українською мовою КЗЕ - класифікація зображальних елементів) розроблена 12.06.1973 р. на Віденській



дипломатичній конференції і вступила в дію з 09.08.1986 р. (Франція, Люксембург, Нідерланди, Швеція, Туніс).

МКЗЕЗ призначена для полегшення пошуку знаків на тотожність і схожість для цілей експертизи. На 15.01.1999 р. учасниками угоди було 13 країн. Міжнародне бюро ВОІВ застосовує МКЗЕЗ для класифікування зображувальних знаків, які реєструються за міжнародною процедурою згідно з Мадридською угодою. МКЗЕЗ — це ієрархічна система, що підрозділяє всі зображувальні елементи на категорії, групи та підгрупи.

Український переклад МКЗЕЗ (4-та ред.) здійснено Укрпатентом у 1998 р. для застосування з метою проведення експертизи.

Класифікація патентних документів або зареєстрованих знаків згідно з іншою класифікацією (або іншою редакцією тієї ж самої класифікації) об'єктів промислової власності називається рекласифікуванням, яке й проводиться відомствами промислової власності з метою гармонізації національного фонду документів щодо об'єктів промислової власності із світовими фондами.

У Міжнародному центрі патентної документації (Відень) створено центральний банк інвентарних списків патентних документів, рекласифікованих за МПК, що містить документації за період 1920-1972 рр.

### **Запитання для самоконтролю**

1. Що таке патентна документація та патентно-інформаційна база?
2. Види патентної документації.
3. Яким чином здійснюється забезпечення споживачів патентною інформацією в Україні?
4. Які національні класифікації винаходів є найбільш відомими у світі?
5. Основні риси американської та англійської систем класифікації винаходів.
6. За яким принципом побудована Міжнародна патентна класифікація (МПК)?
7. Які функції виконує МПК?
8. З яких елементів складається структура рубрики?





### **4.1. Основні поняття і положення**

У Законі України „Про охорону прав на винаходи і корисні моделі” використовуються такі терміни:

**установа** - центральний орган виконавчої влади у сфері правової охорони об'єктів промислової власності;

**апеляційна палата** - колегіальний орган установи для розгляду заперечень проти набуття прав на об'єкти інтелектуальної власності;

**винахід (корисна модель)** - результат інтелектуальної діяльності людини у будь-якій сфері технології;

**корисна модель** - нове і промислово придатне конструктивне виконання пристрою;

**секретний винахід (секретна корисна модель)** - винахід (корисна модель), що містить інформацію, віднесена до державної таємниці;

**службовий винахід (корисна модель)** - винахід (корисна модель), створений працівником:

- у зв'язку з виконанням службових обов'язків чи дорученням роботодавця за умови, що трудовим договором (контрактом) не передбачене інше;

- з використанням досвіду, виробничих знань, секретів виробництва і обладнання роботодавця;

**роботодавець** - особа, яка найняла винахідника за трудовим договором (контрактом);

**винахідник** - людина, інтелектуальною, творчою діяльністю якої створено винахід (корисну модель);

**патент** - охоронний документ, що засвідчує пріоритет, авторство і право власності;

**патент на винахід** - різновид патенту, що видається за результатами кваліфікаційної експертизи заявки на винахід;

**патент на секретний винахід** - різновид патенту, що видається на винахід, віднесений до державної таємниці;

**патент на секретну корисну модель** - різновид патенту, що встановлює відповідність винаходу умовам патентоспроможності (новизні, винахідницькому рівню, промисловій придатності);



**кваліфікаційна експертиза** (експертиза по суті) - експертиза,

що встановлює відповідність винаходу умовам патентоспроможності (новизні, винахідницькому рівню, промисловій придатності);

**формальна експертиза** (експертиза за формальними ознаками) - експертиза, у ході якої встановлюється належність зазначеного у заявці об'єкта до переліку об'єктів, які можуть бути визнані винаходами (корисними моделями), і відповідність заявки та її оформлення встановленим вимогам;

**ліцензія** - дозвіл власника патенту (ліцензіара), що видається іншій особі (ліцензіату), на використання винаходу (корисної моделі) на певних умовах;

**заявка** - сукупність документів, необхідних для видачі Установою патенту (деклараційного патенту) на винахід чи деклараційного патенту на корисну модель;

**заявник** - особа, яка подала заяву;

**пріоритет заявки (пріоритет)** - першість у поданні заявки;

**дата пріоритету** - дата подання заявки до Установи чи до відповідного органу держави-учасниці Паризької конвенції з охорони промислової власності, за якою заявлено пріоритет;

**міжнародна заявка** - заявка, подана згідно з Договором про патентну кооперацію;

**реєстр** - Державний реєстр патентів і деклараційних патентів України на винахід, Державний реєстр деклараційних патентів України на винаходи, Державний реєстр деклараційних патентів України на корисні моделі, Державний реєстр патентів і деклараційних патентів України на секретні винаходи, Державний реєстр деклараційних патентів України на секретні корисні моделі.

Винаходу надається правова охорона, якщо він:

- новий (не є частиною рівня техніки);
- має винахідницький рівень (для фахівця явно обумовлений рівнем техніки);
- є промислово придатним (може бути використаний у промисловості, сільському господарстві, охороні здоров'я та інших галузях народного господарства).

На визнання винаходу (корисної моделі) патентоспроможним не впливає розкриття інформації про нього винахідником або особою, яка одержала від винахідника прямо чи опосередковано таку



інформацію, протягом 12 місяців до дати подання заявки до Установи або, якщо заявлено пріоритет, до дати її пріоритету. При цьому обов'язок доведення обставин розкриття інформації покладається на особу, зацікавлену у застосуванні цієї частини.

Рівень техніки визначається за всіма видами відомостей, загальнодоступних в Україні або іноземних державах до дати пріоритету винаходу. Відомості є загальнодоступними, якщо вони містяться в таких джерелах інформації, з якими будь-яка особа мала б можливість ознайомитися сама, або про зміст яких можна було б законним шляхом дізнатися. До основних джерел інформації належать:

- опубліковані описи до охоронних документів, опубліковані заявки на винаходи - з дати публікації;
- вітчизняні видання - з дати підписання до друку;
- інші видання - з дати випуску в світ;
- депоновані рукописи статей, оглядів, монографій та інших матеріалів - з дати депонування;
- звіти про НДР, пояснювальні записки до ДКР та інша конструкторська, технологічна і проектна документація, що є в органах НТІ - з дати надходження в ці органи;
- нормативно-технічна документація (стандарти, ТУ і т. д.) - з дати реєстрації її в уповноважених на це органах;
- матеріали і автореферати дисертацій (до них повинні відноситись і магістерські роботи), видані на правах рукопису, - з дати надходження в бібліотеку;
- прийняті на конкурс роботи - з дати викладення їх для ознайомлення, підтвердженої документами, що відносяться до проведення конкурсу;
- джерела інформації, що сприймаються візуально (плакати, проспекти, креслення, схеми, фотознімки, моделі, вироби і т. ін.) - з дати, коли став можливим їхній огляд за наявності підтвердження офіційним документом;
- експонати, розміщені на виставках, - з дати початку їхнього показу, підтвердженої офіційним документом;
- усні доповіді, лекції, виступи - з дати, коли була зроблена доповідь, прочитана лекція, відбувся виступ, якщо вони зафіксовані апаратами звукового запису або стенографічно в порядку,



встановленому діючими на зазначену дату правилами проведення відповідних заходів;

- повідомлення через радіо, телебачення, кіно і т. ін. - з дати такого повідомлення, якщо воно зафіксоване на відповідному носію інформації у встановленому порядку, що діяв на зазначену дату;

- відомості про технічний засіб, що стали відомими в результаті його використання у виробничому процесі, або до іншого введення в господарський обіг - з дати, зазначеної в офіційному документі, що підтверджує загальнодоступний характер таких відомостей.

Пріоритет винаходу встановлюється за датою надходження в Укрпатент заявки, що містить всі документи, оформлені у відповідності зі встановленими вимогами, а за відсутності якогось з документів - за датою надходження останнього.

***До пропозицій, що не визнаються винаходами, належать:***

- відкриття, наукові теорії та математичні методи;
- методи організації та управління господарством;
- плани, умовні позначення, розклади, правила;
- засоби виконання розумових операцій;
- алгоритми і програми для обчислювальних машин;
- проекти і схеми планування споруд, будинків, територій;
- пропозиції, що стосуються лише зовнішнього вигляду

виробів, спрямовані на задоволення естетичних потреб.

Правова охорона не поширюється на такі технології: сорти рослин і породи тварин; біологічні в своїй основі процеси відтворення рослин та тварин, що не відносяться до небіологічних та мікробіологічних процесів; топографії інтегральних мікросхем; результати художнього конструювання.

Не надається правова охорона винаходам, що суперечать суспільним інтересам, принципам гуманності і моралі (наприклад, зброя масового знищення).

***Корисна модель*** - це конструктивне виконання пристрою, що відповідає умовам патентоспроможності, тобто є новим і промислово придатним. На новизну винаходу (корисної моделі) не впливає розкриття інформації про неї протягом 12 місяців до дати подання заявки в Укрпатент.

Сутність корисної моделі полягає в оригінальному компонованні пристрою (нове розташування елементів пристрою).



Різниця між патентами і корисними моделями полягає в тому, що для корисних моделей необхідна наявність новизни, але може бути відсутній необхідний рівень винаходу; для корисних моделей вимагається невисокий рівень винаходу; максимальний термін, протягом якого забезпечується захист, менший для корисних моделей.

Особливості охорони прав на віднесені до державної таємниці винаходи (корисні моделі) визначаються спеціальним законодавством. Право власності на винахід (корисну модель) засвідчується патентом. Термін дії патенту на винахід становить 20 років від дати подання заявки до Установи. Термін дії деклараційного патенту на винахід (до 01.01.2004) становить 6 років від дати подання заявки до Установи, а на корисну модель — 10 років.

Термін дії патенту (деклараційного патенту) на секретний винахід і деклараційного патенту на секретну корисну модель дорівнює терміну засекречування винаходу (корисної моделі), але не може бути довшим від визначеного за цим Законом терміну дії охорони винаходу (корисної моделі).

Обсяг правової охорони, що надається патентом, визначається формулою винаходу (корисної моделі). Тлумачення формули повинно здійснюватись у межах опису винаходу (корисної моделі) та відповідних креслень. Дія патенту, виданого на спосіб одержання продукту, поширюється і на продукт, безпосередньо одержаний цим способом.

Право на одержання патенту має: винахідник, роботодавець (коли винахідник подає роботодавцю письмове повідомлення про створений ним службовий винахід з описом, а роботодавець протягом чотирьох місяців повинен подати заявку на винахід до Установи або прийняти рішення для збереження конфіденційної інформації), правонаступник винахідника або роботодавця.

Якщо винахід (корисну модель) створено двома чи більше винахідниками незалежно один від одного, то право на одержання патенту (деклараційного патенту) на цей винахід чи деклараційного патенту на корисну модель належить заявнику, заявка якого має більш ранню дату подання до Установи.



## 4.2. Об'єкти винаходів і їхні ознаки

*До об'єктів винаходу можуть бути віднесені:*

- продукт (пристрій, речовина, штам мікроорганізму, культура клітин рослини і тварини тощо);

- процес (спосіб);

- нове застосування відомого продукту чи процесу.

*Об'єктом корисної моделі* може бути конструктивне виконання пристрою. Наведемо характеристику основних об'єктів винаходу:

1. Пристрій (конструкція, виріб) володіє такими ознаками:

- наявність конструктивного (их) елементу (ів);

- наявність зв'язків між елементами;

- взаємне розташування елементів;

- форма виконання елементу (ів) або приладу в цілому, в тому числі геометрична форма;

- форма виконання зв'язку між елементами;

- параметри, інші характеристики елементу (ів) та їхній взаємозв'язок;

- матеріал, з якого виконаний елемент (и) або прилад у цілому.

2. Спосіб (процеси виконання дій над матеріальним об'єктом) має такі і ознаки:

- наявність чинності або сукупності дій;

- порядок виконання таких дій у часі (попередньо, водночас, у різноманітних комбінаціях і т. п.);

- умови здійснення дій, режим, використання речовин (вхідної сировини, реагентів, каталізаторів тощо), приладів (пристроїв, інструментів, обладнання тощо), штамів мікроорганізмів, культур клітин рослин і тварин.

3. Речовина - індивідуальні сполучення (до яких також умовно віднесені високомолекулярні сполучення і об'єкти генетичної інженерії - плазмиди, вектори, рекомбінатні молекули і фрагменти нуклеїнових кислот), композиції (склад, суміші, розчин, сплав тощо), продукти ядерного перетворення.

Для характеристики індивідуальних сполучень використовуються такі ознаки:

- для низькомолекулярних сполучень - якісний склад (атоми певних елементів), кількісний склад (число атомів кожного



елементу), зв'язок між атомами і взаємне їхнє розташування в молекулі, висловлені хімічною структурною формулою;

- для індивідуальних сполучень з невстановленою структурою (антибіотики, нативні ферменти, моноклональні антитіла) і для об'єктів генетичної інженерії (плазмід, векторів, рекомбінантних молекул нуклеїнових кислот) - фізико-хімічні та інші характеристики (в тому числі ознаки засобу отримання), що дозволять їх ідентифікувати;

- для високомолекулярних сполучень - хімічний склад і структура однієї ланки макромолекули, структура макромолекули в цілому (лінійне, розгалужене), періодичність ланок, молекулярна маса, молекулярно-масовий розподіл, геометрія і стереометрія макромолекули, її кінцеві і бокові групи.

Для характеристики композицій використовуються такі ознаки:

- якісний (інгредієнти) склад;
- кількісний (вміст інгредієнтів) склад;
- структура інгредієнтів.

А для композиції невстановленого складу необхідно мати фізико-хімічні, фізичні, утилітарні властивості та ознаки отримання.

Для характеристики речовин, отриманих шляхом ядерного перетворення, використовуються такі ознаки:

- якісний склад або ізотопний склад елемента;
- кількісний склад (число протонів і нейтронів);
- основні ядерні характеристики (період піврозпаду, тип і випромінювання енергії для радіоактивних ізотопів).

4. Штам мікроорганізму культури клітин рослин і тварин (індивідуальні штами, консорціуми мікроорганізмів, культури клітин рослин і т. н.) з різноманітними ознаками для їхніх характеристик.

**Штами мікроорганізмів** - спадково однорідні культури профілактичних бактерій, вірусів, водоростей і ін., які продукують корисні речовини або використовуються безпосередньо. Штами застосовуються з лікувальною, профілактичною метою як стимулятори розвитку рослин, тварин і т. ін. Створення штамів припускає пошук потрібного середовища для мікроорганізмів, оптимального температурного режиму, виявлення засобів,



сприятливих для їхнього зростання і збереження. Об'єктом цього виду винаходу є колонія живих мікроорганізмів.

5. Застосування відомих раніше пристроїв, способу, речовини, штаму за новим призначенням (використання в іншому застосуванні для задоволення суспільної потреби). Наприклад, цанги, що широко застосовуються в машинобудуванні, знайшли застосування в спінінгах, цангових олівцях, у системах управління як штекери тощо.

Заявка на винахід повинна стосуватися одного або групи винаходів, пов'язаних єдиним винахідницьким задумом (вимога єдності винаходу). Заявка на корисну модель повинна стосуватися однієї корисної моделі (вимога єдності корисної моделі).

Вимога єдності винаходу визнається дотриманою, якщо:

- заявка відноситься до одного об'єкта винаходу (ОВ), тобто до одного пристрою, засобу, речовини, штаму мікроорганізму, культури клітин рослин, тварин або застосуванню відомого раніше пристрою, засобу, речовини, штаму за новим призначенням;

- заявка відноситься до одного ОВ, з розвитком і/або уточненням застосування до передбачених заявником приватних випадків його виконання і/або використання, що не приведе до заміни або виключення одного або декількох ознак, достатніх в усіх випадках, на що поширюється необхідний об'єм правової охорони;

- заявка відноситься до групи винаходів, зокрема до об'єктів винаходу:

- один з яких передбачений для отримання (виготовлення) іншого (наприклад, пристрій, речовина або штам і спосіб його отримання, виготовлення);

- один з яких призначений для здійснення іншого (наприклад, спосіб і пристрій для реалізації способу);

- один з яких призначений для використання в іншому (іншого) (наприклад, спосіб і речовина, призначена для використання в способі);

- одного виду, однакового призначення, що забезпечують отримання одного і того ж технічного результату принципово одним і тим же шляхом (варіанти виконання).

Автором об'єкта промислової власності (винаходу, корисної моделі, промислового зразка, раціоналізаторської пропозиції) визнається фізична особа, творчою працею якої він створений.





Якщо винахід (корисна модель), створена спільною творчою працею декількох фізичних осіб, всі вони визнаються співавторами.

Винахідники, які створили винахід (корисну модель) спільною працею, мають рівні права на одержання патенту, якщо інше не передбачено угодою між ними.

У разі перегляду умов угоди щодо складу винахідників Установа за спільним клопотанням осіб, зазначених у заявці як винахідники, а також винахідників, не зазначених у заявці як таких, вносить зміни до відповідних документів у порядку, що встановлюється Установою. Помічники і ті, хто сприяли роботі, не визнаються авторами.

Авторство є невідчужуваним особистим і охороняється безстроково.

Згідно з чинним Законом право одержання патенту можуть мати винахідник, роботодавець, правонаступник або перший заявник.

Таким чином, власником патенту на винахід (корисну модель) може бути:

- автор (співавтори);
- спадкоємець (спадкоємці) автора (співавторів);
- фонд винаходів України, якщо автор (співавтори) передає виняткове право на використання винаходу державі;
  - роботодавець, якщо між автором і ним укладений договір про передачу права на патент;
  - інша фізична або юридична особа, якій автор (співавтори) за договором передав право на отримання патенту.

Право на одержання патенту має роботодавець, якщо винахід (корисну модель) створено у зв'язку з виконанням службових обов'язків чи за дорученням роботодавця при складанні письмового договору з винахідником. Якщо роботодавець протягом 4-х місяців від дати одержання письмового повідомлення від винахідника про створений ним винахід не подасть заявки до Установи, то право на одержання патенту переходить до винахідника.

Винахідник або роботодавець може передавати належне йому право на одержання патенту Фонду винаходів України.

При створенні винаходу роздільною працею право на одержання патенту на винахід належить заявнику, заявка якого має більш ранню дату подання до Установи (або заявленого пріоритету), за умови, що вказана заявка не вважається відкликаною



Ніхто не має права використати об'єкт, на який видано патент, без згоди власника патенту, крім умов, обумовлених у „Положенні про державну реєстрацію прав автора на твори науки, літератури, мистецтва”, затвердженому постановою Кабінету Міністрів України від 18 липня 1995р.

Будь-яка фізична або юридична особа, яка до дати пріоритету винаходу, який охороняється патентом, незалежно від автора створила і використала на території України тотожне винаходу рішення або зробила необхідні приготування до використання, зберігає право на подальше безкоштовне використання рішення без розширення його обсягу (право попереднього використання). Можлива заміна заявника, яка здійснюється внаслідок передачі права на одержання патенту на підставі договору або застосування закону чи виконання рішення суду, внаслідок реорганізації чи ліквідації юридичної особи тощо. Заявник або особа, яка набула таких прав, подає до Установи заяву, до якої додається документ чи засвідчена копія документа, що є підставою для такої заміни. Якщо відбувається заміна не всіх заявників, заява про таку заміну повинна бути підписана всіма заявниками, які подавали заявку. Заміна заявника може бути здійснена тільки до прийняття Установою рішення про видачу патенту.

Іноземні особи мають рівні з особами України права, передбачені чинним Законом, відповідно до міжнародних договорів України чи на основі принципу взаємності. Іноземні та інші особи, що проживають чи мають постійне місцезнаходження поза межами України, у відносинах з Установою реалізують свої права через представників у справах інтелектуальної власності (патентних повірених).

Будь-яка особа має право запатентувати винахід (корисну модель) в іноземних державах. До подання заявки на одержання охоронного документа на винахід (корисну модель) в орган іноземної держави заявник зобов'язаний подати заявку до Установи і повідомити Установу про наміри здійснити таке патентування. У разі відсутності заборони протягом трьох місяців від дати надходження цього повідомлення до Установи заявку на право одержання патенту на винахід (корисну модель) може бути подано в орган іноземної держави. Установа може в необхідних випадках



дозволити запатентувати винахід (корисну модель) в іноземних державах раніше зазначеного терміну.

Якщо патентування винаходу проводиться за процедурою Договору про патентну кооперацію (РСТ), міжнародна заявка подається до Установи. Витрати, пов'язані з патентуванням винаходу (корисної моделі) в іноземних державах, несе заявник або за його згодою інша особа.

### **4.3. Авторська винагорода**

Винагорода від винаходу виплачується протягом терміну дії патенту за договором між автором і власником патенту в розмірі не менше:

- 10 % прибутку, щорічно одержуваного власником патенту від використання;
- 20 % від сум, одержуваних після продажу ліцензії;
- 2 % від частки собівартості, якщо позитивний ефект не впливає на отримання прибутку.

Винагорода від промислового зразка за договором з власником складає не менше:

- 5 - кратного розміру мінімальної зарплати за кожний рік використання;
- 20 % від продажу ліцензії.

Право на винагороду за раціоналізаторські пропозиції зберігається протягом двох років з початку використання на підприємстві, що видавало посвідчення, і складає не менше:

- 10 % прибутку;
- 2 % від частки собівартості, якщо корисний ефект не впливає на прибуток.

Винагорода виплачується не пізніше трьох місяців після закінчення кожного року або надходження виторгу від продажу ліцензії.

У авторів і заявників є право на відшкодування збитків.

Згідно з чинним законодавством з питань охорони промислової власності суди відповідно до їхньої компетенції розглядають суперечки про:

- авторство на винаходи, корисні моделі, промислові зразки, сорти рослин;



- встановлення власника охоронного документа;
- порушення майнових прав власника охоронного документа;
- укладання і виконання ліцензійного договору;
- винагороду автору (авторам);
- право попереднього користування;
- компенсації;
- визнання охоронного документа недійсним та ін.

Держава повинна стимулювати винахідницьку діяльність, надаючи авторам організаційну, матеріальну, технічну та іншу допомогу. Крім того, держава встановлює винахідникам і особам, які використовують винаходи (корисні моделі), пільгові умови оподаткування та кредитування, надає їм інші пільги відповідно до чинного законодавства України.

Винахідникам вискоєфективних використовуваних винаходів (корисних моделей) може присвоюватись звання "Заслужений винахідник України".

### ***Запитання для самоконтролю***

1. В яких випадках винаходу надається правова охорона?
2. Що може бути об'єктом винаходу?
3. В яких випадках вимога єдності винаходу вважається дотриманою?
4. Хто може вважатися автором об'єкта промислової власності (винаходу, корисної моделі, промислового зразка, раціоналізаторської пропозиції)?
5. Хто може бути власником патенту на винахід (корисну модель)?
6. Які права мають іноземні особи в Україні у сфері інтелектуальною власності?
7. Терміни і розміри виплати винагороди від винаходу та промислового зразка.



## **ТЕМА 5. Охорона і захист авторського права**

### **5.1. Об'єкти авторського права**

В *об'єктивному розумінні авторське право* - сукупність правових норм, які регулюють відносини, що виникають у результаті створення і використання здобутків науки, літератури і мистецтва.

У *суб'єктивному розумінні авторське право* - сукупність прав, що належать автору або його правонаступникам у зв'язку зі створенням і використанням здобутків науки, літератури і мистецтва. Закон України "Про авторське право і суміжні права" (далі Закон) переслідує завдання об'єднання інтересів автора і суспільства та створення сприятливих правових умов для творчої діяльності. У ст.1 цього Закону наведені основні терміни, які вживаються.

Об'єктом авторського права є твори науки, літератури і мистецтва, що виражені у будь-якій формі.

**Твір** - результат творчої роботи автора, комплекс ідей, образів, поглядів і т. ін.

**До об'єктів авторського права можна віднести:**

- літературні письмові твори белетристичного, публіцистичного, наукового, технічного або іншого характеру (книги, брошури, статті тощо);
- виступи, лекції, промови, проповіді та інші усні твори;
- комп'ютерні програми;
- бази даних;
- музичні твори з текстом і без тексту;
- драматичні, музично-драматичні твори, пантоміми, хореографічні та інші твори, створені для сценічного показу, та їх постановки;
- аудіовізуальні твори;
- твори образотворчого мистецтва;
- твори архітектури, містобудування і садово-паркового мистецтва;
- фотографічні твори, у тому числі твори, виконані способами,



подібними до фотографії;

- твори ужиткового мистецтва, у тому числі твори декоративного ткацтва, кераміки, різьблення, ливарства з художнього скла, ювелірні вироби тощо, якщо вони не охороняються законами України про правову охорону об'єктів промислової власності;

- ілюстрації, карти, плани, креслення, ескізи, пластичні твори, що стосуються географії, геології, топографії, техніки, архітектури та інших сфер діяльності;

- сценічні обробки творів, зазначених у пункті 1 цієї частини, і обробки фольклору, придатні для сценічного показу;

- похідні твори;

- збірники творів, збірники обробок фольклору, енциклопедії та антології, збірники звичайних даних, інші складені твори за умови, що вони є результатом творчої праці за доббором, координацією або впорядкуванням змісту без порушення авторських прав на твори, що входять до них як складові;

- тексти перекладів для дублювання, озвучення, субтитрування українською та іншими мовами іноземних аудіовізуальних творів;

- інші твори.

За цим Законом охороні підлягають всі твори, зазначені у частині першій цієї статті, як оприлюднені, так і не оприлюднені, як завершені, так і не завершені, незалежно від їх призначення, жанру, обсягу, мети (освіта, інформація, реклама, пропаганда, розваги тощо).

Передбачена цим Законом правова охорона поширюється тільки на форму вираження твору і не поширюється на будь-які ідеї, теорії, принципи, методи, процедури, процеси, системи, способи, концепції, відкриття, навіть якщо вони виражені, описані, пояснені, проілюстровані у творі.

Ознаки об'єкта авторського права:

- творчий характер;

- вираження в об'єктивній формі (усно, письмово).

Не є об'єктом авторського права чисто технічна робота (передрук, літературна обробка, редагування, коректура і т. ін.).

Об'єктивна форма - ноти, креслення, схеми, запис на пластинку, магнітну плівку, фотографії і т. ін., а також усі види музичних



творів з текстом і без тексту (інструментальні, музично-драматичні).

Не визнаються об'єктами авторського права:

- повідомлення про новини дня або поточні події, що мають характер звичайної прес-інформації;
- твори народної творчості (фольклор);
- видані органами державної влади у межах їх повноважень офіційні документи політичного, законодавчого, адміністративного характеру (закони, укази, постанови, судові рішення, державні стандарти тощо) та їх офіційні переклади;
- державні символи України, державні нагороди; символи і знаки органів державної влади, Збройних Сил України та інших військових формувань; символіка територіальних громад; символи та знаки підприємств, установ та організацій;
- грошові знаки;
- розклади руху транспортних засобів, розклади телерадіопередач, телефонні довідники та інші аналогічні бази даних, що не відповідають критеріям оригінальності і на які поширюється право *suigeneris* (своєрідне право, право особливого роду).

Якщо одна людина - автор, якщо дві і більше - співавтори. З цивільно-правової позиції існує два види співавторства:

- нероздільне (важко виділити працю кожного);
- роздільне (складові чітко визначені і відомі).

Для визначення співавторства необхідні такі умови:

1. Цільний твір (витяг окремої частини твору втрачає своє значення).
2. Спільна творча праця (якщо один розповідає, а інший записує - це не співавторство).
3. Наявність договору про спільну роботу над твором.
4. Добровільність.

Винагорода за використання твору належить авторам у рівних частинах, якщо договором не передбачене інше. Від співавторства варто відрізнити співробітництво, коли декілька авторів беруть участь у створенні колективної праці за завданням конкретної організації. Ця колективна праця є цільною.

Авторське право діє протягом усього життя автора і 70 років після його смерті, крім випадків, передбачених ст. 28 Закону.



Для творів, оприлюднених анонімно або під псевдонімом, термін дії авторського права закінчується через 70 років після того, як твір було оприлюднено. Якщо взятий автором псевдонім не викликає сумніву щодо особи автора або якщо авторство твору, оприлюдненого анонімно або під псевдонімом, розкривається не пізніше ніж через 70 років після оприлюднення твору, застосовується строк, передбачений частиною другою цієї статті.

Авторське право на твори, створені у співавторстві, діє протягом життя співавторів і 70 років після смерті останнього співавтора.

У разі, коли весь твір публікується (оприлюднюється) не водночас, а послідовно у часі томами, частинами, випусками, серіями тощо, термін дії авторського права визначається окремо, для кожної опублікованої (оприлюдненої) частини твору.

Авторське право на твори посмертно реабілітованих авторів діє протягом 70 років після їх реабілітації.

Авторське право на твір, вперше опублікований протягом 30 років після смерті автора, діє протягом 70 років від дати його правомірного опублікування.

Будь-яка особа, яка після закінчення строку охорони авторського права по відношенню до неоприлюдненого твору вперше його оприлюднює, користується захистом, що є рівноцінним захисту майнових прав автора. Термін охорони цих прав становить 25 років від часу, коли твір був вперше оприлюднений.

Особисті немайнові права автора, передбачені статтею 4 Закону, охороняються безстроково.

## ***5.2. Суб'єктивне авторське право, його зміст і межі***

Автору за законом належать немайнові і майнові права, що виникають у зв'язку зі створенням і використанням здобутку.

Державну реєстрацію здійснюють у Держдепартаменті інтелектуальної власності.

До особистих немайнових прав автора належать:

- а) авторство;
- б) авторське ім'я;
- в) недоторканність твору;
- г) обнародування твору.





Автору твору належить виключне право на використання твору в будь-якій формі і будь-якому способі.

Виключне право - це право, коли будь-яка особа, крім тої, якій належить авторське право або суміжні права, не може використовувати твір, не маючи на це відповідного дозволу (ліцензії, за винятком випадків, передбачених законом). Виключне право дозволяє або забороняє:

1. Копіювання творів.
2. Публічне виконання і публічне повідомлення творів.
3. Публічний показ.
4. Будь-яке повторне публічне повідомлення (оповіщення) в ефір або вже переданих в ефір творів за умови, що вони виконуються в іншій організації.
5. Переклад творів.
6. Переробки, адаптації, аранжування й інші подібні зміни твору.

7. Поширення шляхом продажу, відчуження іншим способом чи шляхом здачі в найм або прокат та інша передача до першого продажу копій твору.

8. Здавання в майновий найом і/або комерційний прокат оригіналу або примірників, аудіовізуальних творів, комп'ютерних програм, музичних творів у нотній формі, а також творів, зафіксованих на фонограмі.

9. Імпорт примірників творів.

Вільне використання творів без згоди авторів (зі згадуванням імені автора і джерела запозичення) допускається, якщо це:

1. Використання цитат.
2. Використання літературних і художніх творів як ілюстрацій для навчального процесу.
3. Відображення в засобах масової інформації подібного, коли це спеціально не заборонено автором.

4. Видання рельєфно-крапковим шрифтом для сліпих.  
Право на авторську винагороду - це основне майнове право автора або іншої особи, що має авторське право.

Конкретні юридичні факти для авторської винагороди:

- авторський ліцензійний договір (видавничий, постановочний, сценарний, художнього замовлення і т. ін.);
- факт позадоговірного використання твору, коли законом

не вимагається згода авторів, але передбачена виплата авторської винагороди (ст. 19 „Закону”);

- неправомірне використання твору.

Розмір і порядок розрахунку авторської винагороди за створення і використання твору визначається в авторському договорі.

Оплата може бути одноразова, у вигляді відрхувань (відсотки) за кожен проданий екземпляр або змішана.

За аналогією з іншими країнами для захисту прав авторів на здобутки науки, літератури і мистецтва в Україні було організовано Державне підприємство "Українське агентство з авторських і суміжних прав", куди може бути подана заявка на державну реєстрацію за встановленою формою. В даний час агентство підпорядковане Держдепартаменту інтелектуальної власності при Міністерстві освіти і науки України.

В якості заявника документи для державної реєстрації можуть подавати:

- автор твору незалежно від громадянства і постійного місця проживання;
- особа (фізична або юридична), яка має авторське право;
- роботодавець, на замовлення і за рахунок якого створено твір, якщо інше не передбачено умовами договору між ним і автором;
- уповноважений представник автора або особа, яка має авторське право;
- організація, якій доручено автором управляти його майновими правами.

Для державної реєстрації подаються:

1. Заявка українською мовою за встановленою формою - 1 прим.
2. Твір (опублікований чи неопублікований), фонограми та інші документи і матеріали для депонування - 1 прим.
3. Платіжний документ про сплату реєстраційного збору - 1 прим.

У заяві заявник заповнює такі пункти:

1. Вид та повна назва твору (скорочена, якщо така є).
2. Галузь творчої діяльності (наука, література чи мистецтво).
3. До якого об'єкта авторського права належить твір.
4. Анотація або реферат твору (до 500 друкованих знаків).
5. Відомості про використанні твори.
6. Відомості про попередню реєстрацію твору, стосовно якого



## укладено договір.

7. Прізвище, ім'я, по батькові першого автора (псевдонім, за наявності, вказати в дужках).

Якщо авторів декілька, використовується лист подовження бланка заяви.

Крім вищезазначених документів і матеріалів, для державної реєстрації подаються:

1) при отриманні прав автора на комп'ютерні програми програмний модуль, програма, пакет програм, бібліотека програм, програмна система, програмний комплекс і бази даних для їх депонування:

а) для комп'ютерних програм:

- настанова щодо використання програми або її опис;
- текст (фрагменти тексту) програми - 25 перших і 25 останніх сторінок тексту, а для невеликих програм - перша або друга половини тексту;

б) для баз даних:

- настанова щодо використання бази даних або її опис, де подається інформація про склад, назву і зміст кожного окремого файлу всієї бази даних, включаючи предметну сферу, джерело даних, кількість окремих записів у кожному файлі;

- однофайлові бази даних (записи стосуються однієї предметної сфери) - 25 перших і 25 останніх сторінок;

- багатофайлові бази даних (різні записи, поділені за змістом на групи) подаються частинами тексту від кожного файлу (50 записів або окремий невеликий файл).

Заявник сам вирішує, які саме фрагменти програми передати, щоб не висвітлювати деякі важливі місця. Разом із тим заявник несе відповідальність за достатність і достовірність поданого тексту, необхідного для ідентифікації програми або бази даних;

2) прав автора на твори образотворчого і прикладного мистецтва, твори монументального мистецтва (пам'ятники, монументи, їх комплекси тощо) та для депонування документів і матеріалів реєстрації замість оригіналів або примірників творів подаються кольорові фотографії чи слайди із зображенням розміром 9x12 см в окремих твердих конвертах;

3) прав автора на твори архітектури і депонування документів і матеріалів реєстрації подаються:



• коротка текстова анотація;

• фотографії основних креслень проекту;

• комплект фотографій, що характеризують авторське рішення об'єкта;

• документи про авторство;

4) прав автора на аудіовізуальні твори - довідка Державного фонду фільмів про передані йому на зберігання матеріали;

5) факту і дати опублікування твору - примірник твору, в якому ці обставини зафіксовано;

6) договорів, які зачіпають права автора на твір - оригінал договору та примірник твору.

Документи і матеріали за п. п. 3-4 подаються у комплекті в одному пакеті.

### *Запитання для самоконтролю*

1. Авторське право у суб'єктивному та об'єктивному розуміннях.

2. Що відноситься до об'єктів авторського права?

3. Протягом якого терміну діє авторське право?

4. Назвіть основні ознаки об'єкта авторського права.

5. Які особисті немайнові права має автор?

6. Що таке „виключне право”?

7. В яких випадках допускається вільне використання творів без згоди авторів?

8. Які документи подаються для оформлення заявки на державну реєстрацію прав автора?

## **ТЕМА 6. Ліцензування і передача технологій**

### ***6.1. Основні поняття про ліцензування і класифікацію ліцензійних договорів***

Для розвитку міжнародних економічних зв'язків характерне розширення обміну науково-технічними досягненнями шляхом торгівлі ліцензіями, причому це йде швидше, ніж торгівля звичайними товарами.

**Ліцензія** (лат. „licentia” - право, дозвіл) - надання юридичним чи фізичним особам у встановленому порядку на визначених умовах і визначену винагороду прав на використання винаходів,



промислових зразків, товарних знаків, захищених охоронними документами в Україні і за кордоном, „ноу-хау” чи інших науково-технічних досягнень.

**Ліцензіар** - країна, фірма або людина, яка продає ліцензію, тобто юридична або фізична особа, що дає дозвіл на використання винаходу або іншого науково-технічного досягнення (досвіду).

**Ліцензіат** - країна, фірма або людина, яка здобуває ліцензію, тобто юридична або фізична особа, якій наданий дозвіл на використання винаходу або іншого науково-технічного досягнення (досвіду).

Основними цілями продажу ліцензій є:

- отримання гарантованого прибутку;
- компенсація грошових витрат на НДР, ДКР;
- розширення ринку;
- обмежити кількість конкурентів;
- залучення партнера для подальшої спільної діяльності;
- отримання сприятливого податкового режиму завдяки уступці ліцензії.

Форми реалізації технологій на світовому ринку різні. У проекті „Міжнародного кодексу поведінки у сфері передачі технологій” сформульовано перелік угод, що складаються у разі:

1) передачі, продажу або надання за ліцензію прав на всі об'єкти промислової власності (включаючи передачу ліцензіаром не тільки винаходів, а й знань, технічного досвіду, таємниць виробництва тощо);

2) надання „ноу-хау” і технічного досвіду;

3) надання технологічних знань, необхідних для різних видів виробничої діяльності;

4) промислової та технічної співпраці в частині, що стосується технічного змісту машин, обладнання, напівфабрикатів і матеріалів;

5) надання інжинірингових послуг;

6) передачі технології в рамках науково-технічної і виробничої кооперації;

7) передачі технології в рамках інвестиційної співпраці. За обсягом переданих прав ліцензії поділяються на:

- повні;
- виключні;
- одиничні;



- прості (невиключні);
- залежні (субліцензії).

**Повні ліцензії** передбачають передачу ліцензіатові монопольних прав на використання винаходу (зразка, знака, „ноу-хау”) у всьому їх обсязі й економічно рівнозначні продажу патенту. У діловій практиці вони зустрічаються порівняно рідко, в основному тоді, коли дрібні фірми й окремі особи уступають свої права великим компаніям.

За **виключною ліцензією** продавець (ліцензіар) надає лише одному продавцю (ліцензіатові) виключне право використання об'єкта угоди, а сам позбавляється права як на видачу, так і на самостійне використання об'єкта угоди.

**Одинична ліцензія** видається теж лише одному ліцензіату і виключає можливості видачі ліцензіаром іншим особам ліцензій на використання об'єкта права інтелектуальної власності у сфері, що обмежена цією ліцензією, але не виключає можливості використання ліцензіаром цього об'єкта у зазначеній сфері.

При видачі одиничної ліцензії здійснюється обмеження прав ліцензіата в порівнянні з виключною ліцензією різними способами: предметом ліцензії може бути в одному випадку тільки виробництво виробу, а в іншому - і виробництво, і продаж виробу; використання об'єкта ліцензії може бути обмежено територіально, тобто поширюється тільки на визначену територію; кількісне обмеження (точно встановлений річний випуск - обсяг використання).

За договором про **просту (невиключну) ліцензію** Ліцензіар (продавець) дозволяє Ліцензіатові (покупцю) в обумовлених межах використовувати об'єкт угоди, але залишає за собою право як самому використовувати його, так і видавати на тих же умовах ліцензії третім особам.

Вибір типу ліцензії залежить від обсягу ринку країни продажу, характеру технології і господарської кон'юнктури. У країні з невеликим внутрішнім ринком видаються звичайно виключні ліцензії, тому що деякі з ліцензіарів можуть лише створити на ньому непотрібну конкуренцію і збити ціни, що відіб'ється і на обсязі винагороди. Крім того, виключна ліцензія дається на товари з тривалим терміном морального старіння.



Прості (невиключні) ліцензії видаються на недовго живучі товари, товари масового попиту або в країни з великим внутрішнім ринком. У цьому випадку декілька ліцензіатів швидше освоюють ринок.

**Ліцензія залежна (субліцензія)** - ліцензія, яка видана Ліцензіатом (покупцем) іншій особі на право використання винаходу від імені Ліцензіата, що є власником повної або винятковою ліцензією, якщо така видача не суперечить умовам ліцензійної угоди.

**Ліцензійна угода** - акт комерційної справи на купівлю-продаж ліцензії.

**Ліцензійний договір** - це консенсуальний двосторонній договір, у якому ліцензіар зобов'язується передати право на використання об'єкта інтелектуальної власності іншій особі (ліцензіатові), що бере на себе обов'язок виплачувати ліцензіарові обумовлені договором платежі і виконувати інші дії, передбачені договором.

За способом охорони предметів (об'єктів) ліцензії ліцензійні договори поділяються на патентні і безпатентні.

**До патентних** відносяться договори, які передбачають передачу прав на використання захищених патентами і свідоцтвами об'єктів промислової власності (винаходів, промислових зразків, товарних знаків).

У рамках **безпатентних ліцензійних договорів** здійснюється передача прав на такі науково-технічні досягнення і досвід, на які не видаються патенти ("ноу-хау", послуги типу "інжиніринг" - роботи технічного, економічного і комерційного характеру).

## **6.2. Обов'язкові умови та реквізити ліцензійного договору**

Досвіду використання об'єктів інтелектуальної власності в Україні ще не накопичено. Основні умови та реквізити договорів поки що не відпрацьовані у відповідних зразках типових договорів. Тому дуже важливо визначити зміст та основні умови ліцензійного договору, який є основним документом, що регулюватиме права і обов'язки сторін у відносинах щодо використання об'єктів інтелектуальної власності, взаємні розрахунки і майнову відповідальність. Найчастіше суперечки виникають саме через недосконалість укладеного договору. Варто врахувати й те, що при



підготовці проекту договору багато його умов характеризуються невизначеністю стосовно того, який ефект буде досягнуто в результаті використання об'єкта інтелектуальної власності. Це значно ускладнює укладання договору.

Ліцензійний договір має передбачати способи використання об'єкта інтелектуальної власності, розмір винагороди за кожний спосіб використання об'єкта інтелектуальної власності, порядок і строки її виплати, а також інші умови, які сторони визнають за доцільне включити у договір.

У разі відсутності в ліцензійному договорі умови про спосіб використання об'єкта інтелектуальної власності договір вважається укладеним на такі способи використання об'єкта інтелектуальної власності, які можуть вважатися необхідними для досягнення наміру сторін, що був визначений при укладанні договору.

Якщо в ліцензійному договорі не зазначені строки, на які видається право, договір може бути розірваний ліцензіаром через п'ять років від дати його укладення, якщо користувач буде письмово повідомлений про це за шість місяців до розірвання договору. Коли в договорі не має мови про територію, на яку видається право, чинність його поширюється на територію України.

Умови ліцензійного договору, що обмежують авторів або винахідників у створенні в майбутньому нових об'єктів інтелектуальної власності в певній галузі, є недійсними.

Умови ліцензійного договору, які суперечать чинному законодавству, також визнаються недійсними.

Законодавством визначені обов'язкові умови та реквізити ліцензійного договору. В ньому повинні бути зазначені:

- для сторін договору: повне найменування та юридична адреса - для юридичної особи; прізвище, ім'я, по батькові та адреса - для фізичної особи;

- номер патенту;
- назва винаходу;
- предмет договору;
- обсяг прав, що передаються;
- права та обов'язки сторін;
- вид ліцензії;
- територія дії ліцензійного договору;
- строк дії ліцензійного договору;





- підписи сторін;
- дата укладення договору.

Слід пам'ятати, що при укладанні ліцензійного договору розділ «Предмет договору» є найбільш складним. Важливо докладно визначити предмет договору. В ньому має бути однозначно сказано, що передається і на яких умовах (право на використання об'єкта інтелектуальної власності, вид ліцензії, технічна документація, «ноу-хау», послуги, технічна допомога), а також подана характеристика території, на якій буде вироблятися, застосовуватися та продаватися продукція за ліцензією.

У ліцензійному договорі мають бути докладно визначені права та обов'язки сторін, які обумовлюються предметом договору. В умовах ринкової економіки в договорі слід надійно забезпечити конфіденційність інформації, що міститься в ліцензії. Слід прямо передбачити обов'язок ліцензіата не розголошувати і не передавати третім особам отриману ним інформацію, яка не була опублікована і загальнодоступна на день підписання договору. Така інформація складає комерційну таємницю, яка може в умовах ринку забезпечити ліцензіару виробничий успіх.

Важливе значення в ліцензійному договорі має строк його дії, який обумовлюється такими чинниками: строком дії права інтелектуальної власності; строком морального старіння об'єкта; часом, необхідним для освоєння ліцензії; ступенем зацікавленості сторін у тривалому співробітництві. Строк дії ліцензійного договору не має бути довшим за строк дії права на об'єкт інтелектуальної власності на день підписання угоди.

Суттєвою умовою ліцензійного договору є плата за використання винаходу за ліцензією. Вона може бути двох видів: ціни ліцензії або ліцензійної винагороди. У договорі докладно визначаються строки і порядок платежів. Визначення ціни ліцензії є найбільш складним питанням. Ціна ліцензії є не що інше, як справедливий баланс економічних інтересів ліцензіара і ліцензіата. Вона обумовлюється такими чинниками:

- економічною і технічною цінністю об'єкта, що забезпечує ліцензіату одержання додаткового прибутку чи іншого економічного ефекту протягом строку дії ліцензійного договору;
- часом і капіталовкладеннями, необхідними для освоєння ліцензії та організації виробництва продукції за нею;



- сукупністю прав, що передаються ліцензіату (виключна або невиключна ліцензія);

- обсягом технічної документації і «ноу-хау», що передаються за договором, а також технічною допомогою, що надається при освоєнні ліцензії;

- строком дії договору, видом і порядком ліцензійних платежів тощо.

Ціна ліцензії є частиною прибутку (економічного ефекту) ліцензіата, який він може одержати від використання винаходу. У світовій практиці поширене визначення ціни ліцензії на основі процентних відрахувань від вартості продукції, що реалізується ліцензіатом, або на основі фіксованого платежу з кожної одиниці продукції у твердій сумі. Ціна ліцензії залежить також і від виду платежів. При одноразовій виплаті ціна буде нижчою, оскільки вона гарантує ліцензіату отримання всієї вартості ліцензії незалежно від фактичного результату використання винаходу.

Але більш широко практикуються ліцензійні платежі у вигляді поточних відрахувань від прибутку ліцензіата в погодженій сторонами частці протягом строку дії ліцензійного договору. Це можуть бути також комбіновані платежі, за якими ліцензіат виплачує певну суму одноразово або частинами, а потім здійснює поточні відрахування від прибутку.

Ліцензійний договір має бути укладений у письмовій формі, якщо інше не передбачено погодженням сторін. Письмова форма не обов'язкова для авторських ліцензійних договорів про опублікування творів у періодичних виданнях і енциклопедичних словниках. Ліцензійні договори на право використання об'єктів промислової власності набувають чинності після їх реєстрації у патентному відомстві України.

Відносини сторін при виконанні зобов'язань за договором залежать від того, наскільки вдало він складений. Оскільки договір є юридичним документом, то складати його повинен фахівець. Чим більшою є потенційна комерційна цінність винаходу, тим більша необхідність в одержанні професійної допомоги, наприклад, з боку представника у справах інтелектуальної власності (патентного повіреного), який має спеціальну кваліфікацію, цілком достатню для надання поради та допомоги з будь-якого питання щодо



передачі прав. Можна також скористатися послугами спеціалізованих фірм.

Тим же наказом Держпатенту від 22.05.1995 р., № 81 затверджені інструкції:

- про розгляд заявки про намір здійснити патентування винаходу (корисної моделі) в іноземних державах (з додатком зразків заяви, довідки, рішення про дозвіл або заборону);
- про розгляд заявки про намір здійснити патентування промислового зразка в іноземних державах (з додатком подібних зразків);
- про розгляд і реєстрацію договору про передачу прав власності на промисловий зразок і ліцензійний договір на застосування промислового зразка (з додатком зразків необхідних документів).

Крім згаданих вище, можуть бути інші договори:

- авторські (про передачу готових здобутків науки, літератури і мистецтва або їхні створення);
- видавничі (про видання і поширення);
- на депонування рукопису;
- на створення і використання результатів науково-технічної діяльності;
- на роботи і послуги із забезпечення науково-технічною інформацією;
- договір франчайзингу.

### **6.3. Поняття франчайзингу**

**Франчайзинг** - це така організація бізнесу, в якій юридична особа (франчайзер) передає незалежній фізичній або юридичній особі (франчайзі) право на продаж продукту та послуг цієї юридичної особи за раніше визначеним законом і правилами бізнесу, що встановлює франчайзер, за певну винагороду у вигляді першопочаткового внеску і періодичних відрахувань (роялті або сервісної плати). Франчайзинг - це свого роду оренда.

**Франчайзер** - це юридична особа (компанія), яка видає ліцензію або передає в право користування свій товарний знак, "ноу-хау" й операційні системи (наприклад, франчайзер створює успішний



продукт або послуги - стиль роботи ресторану швидкого харчування (Mac Donalds)).

**Франчайзі** - це фізична або юридична особа, яка купляє можливість навчання і допомоги при створенні бізнесу у франчайзера і сплачує сервісну плату (роялті) за використання товарного знаку, "ноу-хау" і системи ведення робіт франчайзера. Франчайзі сам сплачує витрати на створення бізнесу.

**Франшиза** - це повна бізнес-система (франчайзинговий пакет), котру франчайзер продає франчайзі, що включає посібники з ведення робіт та інші важливі матеріали, які належать франчайзеру.

Міжнародна Асоціація Франчайзинга виділяє 70 галузей господарства, де можна використовувати методи франчайзинга, серед яких: бухгалтерський облік, авторемонт, книжкові магазини, дитячий одяг, дитяче навчання, будівництво, невеличкі продовольчі магазини, магазини косметичних товарів, освіта, послуги з працевлаштування, ресторани, готелі, приватні поштові скриньки, фотостудії, ріелтерські компанії, прокат спеціального обладнання, туристичні агенції тощо.

Обов'язки франчайзера:

- установа всієї системи;
- передача ділової і технічної інформації;
- документація всіх правил і положень;
- контроль якості;
- забезпечення постійної підтримки франчайзі;
- укладення і підтримка ексклюзивних договорів про постачання;
- уточнення графіка розвитку;
- надання захищеної території;
- визначення умов розриву і продовження контракту.

Обов'язки франчайзі:

- сплата первинного внеску;
- сплата сервісного внеску (роялті);
- інші сплати (в загальний фонд реклами, придбання обладнання тощо);
- використання торгової марки (знака, бренднейму);
- відстежування виробничих стандартів;
- відстежування програми франчайзера.



**Франчайзинговий договір** - виключно важливий документ, який підписується сторонами на довготривалий термін і має свої особливості. Цей договір обов'язково включає визначення „інтелектуальної власності” франчайзера - торговий (товарний) знак, „ноу-хау”, спеціальні деталі виробничого процесу, торговельні і виробничі таємниці та іншу конфіденційну інформацію.

Відповідно до функцій, які виконують договори франчайзингу, вони поділяються на три типи:

- франчайзинг на переробку (виробництво);
- франчайзинг на послуги (сервіс);
- франчайзинг на оптову торгівлю (розподіл).

### *Заявляння для самоконтролю*

1. Дайте визначення термінам „ліцензія” і „ліцензіат”.
2. З якою метою здійснюється продаж ліцензій?
3. Назвіть основні типи ліцензій.
4. В чому полягає різниця між патентними і безпатентними ліцензійними договорами?
5. Що таке франчайзинг, франшиза?
6. На які типи поділяються договори франчайзингу відповідно до функцій?
7. Яким чином формується ціна ліцензії?

## **4. ПРАКТИЧНІ ЗАВДАННЯ ДО ВИВЧЕННЯ ДИСЦИПЛІНИ**

### **1. Зміст і порядок патентних досліджень за ДСТУ 3575—97**

Нормативним документом, що регламентує патентні дослідження в Україні, є стандарт ДСТУ 3575-97 „Патентні дослідження. Основні положення і порядок проведення”, який набув чинності з 01.01.1998 р. замість ГОСТ 15.011-82 „Порядок проведення патентних досліджень” у складі системи розробки і постановки продукції на виробництво.

Під патентним дослідженням розуміється комплекс робіт з пошуку, добору й аналізу патентної і науково-технічної інформації,



що містять дані про технічні рішення, складання аналітичних оглядів, що відображають патентну ситуацію, рівень техніки і тенденції її розвитку.

Патентні дослідження є складовою науково-дослідних, проектно-конструкторських і технологічних робіт, передбачених стандартами й іншими нормативними документами, що регламентують розробку, виробництво і реалізацію об'єктів техніки - машини, прилади, устаткування (пристрої), матеріали (речовини), штами (культури мікроорганізмів), інші види промислової продукції, технологічні процеси (способи), а також об'єкти капітального будівництва. Патентні дослідження виконуються з метою виявлення актуальності і наукового обґрунтування, доцільності проведення НДР, ДКР, забезпечення високого науково-технічного рівня, патентоспроможності, патентної чистоти об'єктів техніки, а також з'ясування можливості комерційної реалізації їх за кордоном.

Стандарт ДСТУ 3575-97 складається з 7 розділів:

1. Галузь використання.
2. Нормативні посилання.
3. Визначення і скорочення.
4. Загальні положення.
5. Види робіт під час проведення патентних досліджень.
6. Порядок проведення патентних досліджень.
7. Порядок оформлення, викладання та зберігання звіту про патентні дослідження.

Згідно з визначенням патентні дослідження представляють собою системний науковий аналіз властивостей об'єкта господарської діяльності (ОГД) протягом його життєвого циклу, які впливають з правової охорони промислової власності.

Патентні дослідження виконуються на всіх етапах життєвого циклу ОГД як технічної системи.

Патентні дослідження проводить суб'єкт господарської діяльності у складі таких робіт: маркетингу; менеджменту; прогнозування; перспективного та поточного планування; визначення напрямів, темпів розвитку засобів технічного забезпечення своєї діяльності; проектування; формування замовлення виконавцям; вибору напрямів дослідження в разі створення нових і модернізації існуючих ОГД; виконання НДР, ДКР; науково-технічного співробітництва; постановки ОГД на

виробництво; підвищення якості ОГД, удосконалення технологій; матеріального і технологічного забезпечення виробництва; експлуатації ОГД; придбання обладнання та ліцензій; реалізації ОГД (продажу, експонування на виставках, ярмарках, продажу ліцензій); правової охорони об'єктів промислової власності.

Метою патентних досліджень є визначення патентної ситуації щодо ОГД, тобто отримання вхідних даних для забезпечення високого технічного рівня і конкурентоспроможності об'єкта техніки, використання сучасних науково-технічних досягнень і виключення невиправданого дублювання досліджень і розробок.

Вхідним документом для проведення патентних досліджень, згідно з ДСТУ 3575-97, є завдання на їхнє проведення, затверджуване керівництвом організації або підприємства (додаток А).

Порядком проведення патентних досліджень передбачено розробку регламенту пошуку інформації (додаток Б), пошук, обробка інформації та оформлення довідки про пошук (додаток В), систематизація та аналіз інформації.

Результатом є звіт про патентні дослідження (додаток Г), форма титульного листа якого наведена в додатку Д.

Матеріали звіту використовують під час розробки документів, які пов'язані з діяльністю суб'єкта господарської діяльності, в тому числі: прогнозів, програм, планів створення та розвитку виробництва ОГД та надання послуг; тематичних карток; заявок на розробку та освоєння ОГД; вихідних вимог замовника на виконання НДР, ДКР; технічних та тактично-технічних завдань на виконання НДР, ДКР; звітів про проведення НДР, ДКР; технічних умов (технічного опису) на розроблений ОГД; стандартів на розроблений ОГД; карт технічного рівня та якості ОГД; заявок на видачу охоронних документів на об'єкти промислової власності; патентних формулярів згідно з ДСТУ 3575-97; інформаційних карт державної атестаційної комісії.



Форма завдання на проведення патентних досліджень

ЗАТВЕРДЖУЮ:

Посада, особистий підпис  
керівника суб'єкта  
господарської діяльності,  
розшифрування підпису

\_\_\_\_\_   
Дата

ЗАВДАННЯ №

на проведення патентних досліджень \_\_\_\_\_

(найменування, шифр теми)

Етап \_\_\_\_\_

Мета патентних досліджень: \_\_\_\_\_

Таблиця А.

1. Види робіт під час проведення патентних досліджень та виконавці:

Види робіт	Підрозділи-виконавці	Відповідальні виконавці (П. І. П.)	Строки виконання робіт	Звітний документ
1	2	3	4	5

Керівник підрозділу-виконавця робіт \_\_\_\_\_  
Особистий підпис, розшифрування підпису

\_\_\_\_\_   
Дата

Керівник патентного підрозділу  
(патентознавець)

\_\_\_\_\_   
Особистий підпис, розшифрування підпису

\_\_\_\_\_   
Дата





Форма регламенту пошуку  
РЕГЛАМЕНТ ПОШУКУ №

Найменування теми \_\_\_\_\_ шифр теми \_\_\_\_\_

Етап \_\_\_\_\_

Номер, дата завдання на проведення патентних досліджень \_\_\_\_\_

Обґрунтування регламенту пошуку \_\_\_\_\_

Початок пошуку \_\_\_\_\_ Закінчення пошуку \_\_\_\_\_

Таблиця Б. 1.

Предмет пошуку (ОГД, його складові)	Мета пошуку інформації	Держава пошуку	Класифікаційні індекси: МПК, НПК, МКПЗ, МКТП, УДК	Ретроспективність пошуку	Джерела інформації
1	2	3	4	5	6

Керівник підрозділу-виконавця робіт \_\_\_\_\_  
Особистий підпис, розшифрування підпису

\_\_\_\_\_ Дата

Керівник патентного підрозділу \_\_\_\_\_  
(патентознавець) Особистий підпис, розшифрування підпису

\_\_\_\_\_ Дата



Форма довідки пошуку  
ДОВІДКА ПРО ПОШУК №

Завдання на проведення патентних досліджень \_\_\_\_\_  
(номер, дата)

Етап \_\_\_\_\_

Номер, дата завдання на проведення патентних досліджень \_\_\_\_\_

Обґрунтування регламенту пошуку \_\_\_\_\_

Початок пошуку \_\_\_\_\_ Закінчення пошуку \_\_\_\_\_

Таблиця В. 1.

Джерела інформації, використані під час проведення пошуку

Предмет пошуку (ОГД, його складові частини)	Країна пошуку	Класифікаційні індекси	Інформаційна база, використана під час пошуку	Бібліографічні дані першого та останнього за хронологією джерела	
				Патентна інформація	Інша науково-технічна інформація
1	2	3	4	5	6

Висновки про виконання регламенту пошуку \_\_\_\_\_

Керівник підрозділу-виконавця робіт \_\_\_\_\_  
Особистий підпис, розшифрування підпису

\_\_\_\_\_ Дата

Керівник патентного підрозділу \_\_\_\_\_

(патентознавець)

Особистий підпис, розшифрування підпису

\_\_\_\_\_ Дата



ДОДАТОК Г  
(обов'язковий)

Форми розділів основної частини звіту про патентні дослідження

Г.1. Визначення патентоспроможності ОГД (новизни, винахідницького рівня та промислової придатності)

*Форма Г. 1.1.*

Патентна документація, відібрана для подальшого аналізу

ОГД, його складові	Документи на об'єкти промислової власності	
	бібліографічні дані	відомості щодо їхньої дії
1	2	3

*Форма Г. 1.2.*

Інша науково-технічна документація, відібрана для подальшого аналізу

ОГД, його складові	Джерела інформації	Бібліографічні дані
1	2	3

*Форма Г. 1.3.*

Документація, що відома з джерел посилання, але не виявлена в процесі пошуку

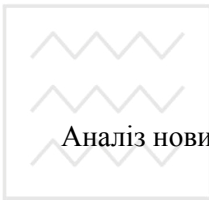
Бібліографічні дані щодо	
Джерела посилання	Документа, на який посилаються
1	2



Техніко-економічні показники ОГД та об'єктів аналогічного  
призначення

Найменування та одиниці виміру	Техніко-економічні показники					
	об'єкта за стандартом або технічними показниками	об'єкта-аналога (держава, фірма, організація, модель, рік освоєння)*			ОГД	перспективного зразка
1	2	3	4	5	6	7

\* Кількість граф визначається кількістю об'єктів-аналогів.



Аналіз новизни, винахідницького рівня та промислової  
придатності ОГД

ОГД, його складові		Прототип		Очікуваний результат	Можливості використання у промисловості або іншій сфері діяльності	Номер поданої заявки, дата подачі заявки
Назва	Сукупність ознак	бібліографічні дані	сукупність ознак			
1	2	3	4	5	6	7



Г. 2. Визначення ситуації щодо використання прав на об'єкти промислової власності

Форма Г. 2.1.

Динаміка патентування

ОГД, його складові	Держава заявника	Документи на об'єкти промислової власності за роками подання (за винятком документів-аналогів) *					Всього
		3	4	5	6	7	
1	2	3	4	5	6	7	8

\*Кількість граф визначається ретроспективною пошуку.

Форма Г. 2.2.

Взаємне патентування щодо ОГД, його складових

Держава заявника	Держава, патентування *					Кількість документів на об'єкти промислової власності		
	2	3	4	5	6	національних	одержаних в інших державах	всього
1	2	3	4	5	6	7	8	9
Всього документів, виданих іноземним заявникам **								

\*Кількість граф визначається кількістю держав патентування.

\*\*Не враховується кількість документів, виданих національним заявникам.



Документи-аналоги

Заявник, власник охоронного документа	Номер пріоритетної заявки	Дата пріоритету	Назва об'єкта промислової власності	Держава видачі, номер та дата публікації документа *				
				5	6	7	8	9
1	2	3	4					

\* Кількість граф визначається кількістю держав видачі документів.

Аналіз можливості застосування в ОГД відомих об'єктів  
промислової власності

ОГД, його складові	Документи на об'єкти промислової власності (бібліографічні дані)	Суть об'єкта промислової власності	Очікуваний результат від застосування
1	2	3	4

Ліцензійна діяльність фірм, організацій щодо ОГД, його складових

Ліцензіар	Ліцензіат	Оббіг ліцензії	Рік укладання ліцензійного договору	Умови ліцензійного договору (обсяг прав, що їх порівнюють за договором, строк дії, територія тощо)
1	2	3	4	5

Г. 3. Виявлення порушень прав власників чинних охоронних документів та заявників на об'єкти промислової власності.

*Форма Г. 3.1.*  
 Документи або інші джерела інформації (патентний формуляр, звіт  
 про патентні дослідження), що стосуються ОГД

1	ОГД, його складові частини (в тому числі комплектувальні вироби)
2	Позначення (креслень, ДСТУ, ТУ, тощо)
3	Держава, стосовно якої проводиться перевірка щодо порушення прав
4	Виявлені документи та інші джерела інформації щодо ОГД, його складових частин (бібліографічні дані)
5	Підлягає / не підлягає перевірці щодо порушення прав
6	Чинні охоронні документи (в тому числі документи-аналоги)

*Форма Г. 3.2.*  
 Порівняльний аналіз об'єктів промислової власності та ОГД

1	2	3	4	5	6	7
ОГД, його складові частини (позначення креслень, ТУ, ДСТУ тощо)	Держава, вид, номер документа	Ознаки, що порівнюються		Висновки		
		об'єкта промислової власності	ОГД, його складових частин	за кожною ознакою	за пунктом формули	в цілому за документом





Висновки щодо порушення прав власників чинних охоронних документів та заявників на об'єкт промислової власності

Держава перевірки	Порушені ("так") / не порушені ("ні") права із зазначенням останнього за хронологією джерела інформації	Чинні охоронні документи, в яких порушені права власника		Примітка
		Вид, номер, власник, початок строку дії	Документи - аналоги	
1	2	3	4	5

Під час проведення патентних досліджень виконують такі види робіт:

- визначення патентоспроможності ОГД;
- визначення ситуації щодо використання прав на об'єкти промислової власності;
- виявлення порушення прав власників чинних охоронних документів та заявників на об'єкти промислової власності.

Визначення патентоспроможності ОГД здійснюють на основі досліджень загальнодоступної патентної та іншої науково-технічної інформації.

Визначення ситуації щодо використання прав на об'єкти промислової власності здійснюють на основі результатів статистичної обробки патентної документації, яка стосується ОГД; результатів аналізу відомостей щодо укладених ліцензійних договорів та договорів про передачу права власності; аналізу можливостей застосування в ОГД відомих об'єктів промислової власності.

Виявлення порушень прав власників чинних охоронних документів та заявників на об'єкти промислової власності





здійснюють на основі досліджень патентної документації, що стосується ОГД, результатів порівняльного аналізу об'єктів промислової власності та ОГД.

### **Порядок проведення патентних досліджень:**

1. Розробка завдання на проведення патентних досліджень (додаток А).

2. Розробка регламенту пошуку інформації на проведення патентних досліджень щодо ОГД, його складових (додаток Б):

- визначення предмета пошуку;
- зазначення мети пошуку інформації;
- визначення держав пошуку інформації;
- визначення класифікаційних індексів;
- визначення ретроспективності пошуку;
- вибір джерел інформації.

3. Пошук, обробка інформації та оформлення довідки про пошук (додаток В).

4. Систематизація та аналіз інформації.

5. Оформлення звіту про патентні дослідження (додаток Г).

Звіти про патентно-інформаційні дослідження оформляються згідно з ДСТУ 3008-95 "Документація. Звіти у сфері науки і техніки. Структура і правила оформлення".

Звіт про патентні дослідження складається з таких структурних елементів:

- титульного листа;
- загальних відомостей про об'єкт дослідження;
- списку виконавців;
- змісту (перелік документів);
- основної частини;
- додатків.

Титульний лист звіту про патентні дослідження заповнюють за формою, що наведена в додатку Д.

Загальні відомості про об'єкт дослідження містять:

- найменування суб'єкта господарської діяльності;
- дату початку та дату закінчення розробки (рік, місяць);
- призначення, галузь використання, стислий опис ОГД.

Загальні відомості можуть бути доповнені іншою необхідною інформацією.

Основна частина звіту містить такі розділи:



- визначення патентоспроможності ОГД;
- визначення ситуації щодо використання прав на об'єкти промислової власності;
- виявлення порушень прав власників чинних охоронних документів та заявників на об'єкти промислової власності.

Зміст та обсяг основної частини обумовлюються завданням на проведення патентних досліджень. Основну частину звіту виконують у вигляді форм, що наведені в додатку Г. У тому випадку, коли патентні дослідження проводять щодо декількох об'єктів промислової власності, форми основної частини звіту заповнюють на кожний об'єкт промислової власності окремо.

Наприкінці кожного розділу основної частини звіту наводять висновки та рекомендації.

Основну частину звіту завершують узагальненими висновками за результатами патентних досліджень.

До основної частини звіту додають:

- завдання на проведення патентних досліджень;
- регламент пошуку;
- довідку про пошук.



Форма титульного аркуша звіту про патентні дослідження

---

Найменування суб'єкта господарської діяльності

ЗАТВЕРДЖУЮ:  
Посада, особистий підпис,  
розшифрування підпису

\_\_\_\_\_  
Дата

ЗВІТ  
про патентні дослідження  
№ \_\_\_\_\_

\_\_\_\_\_  
Дата \_\_\_\_\_  
\_\_\_\_\_  
(найменування, шифр теми)  
\_\_\_\_\_  
Етап \_\_\_\_\_

Керівник  
підрозділу виконавця  
(розшифрування підпису)

\_\_\_\_\_  
(Підпис)

\_\_\_\_\_  
(Дата)



## 2. Оформлення заявки на винахід (корисну модель). Формула винаходу. Опис винаходу

Згідно з ч. 4 ст. 12 Закону України «Про охорону прав на винаходи і корисні моделі» заявка на винахід повинна стосуватися одного винаходу або групи винаходів, пов'язаних єдиним винахідницьким задумом (вимога єдності винаходу). Група винаходів визнається пов'язаною єдиним винахідницьким задумом, якщо має місце технічний взаємозв'язок між цими винаходами, що виражається однією або сукупністю однакових чи відповідних суттєвих ознак, які визначають внесок у рівень техніки кожного із заявлених винаходів, які розглядаються у сукупності.

Вимога єдності винаходу визнається дотриманою, якщо:

1. Заявка стосується одного винаходу, тобто одного продукту, способу чи застосування раніше відомого продукту або способу за новим призначенням.

2. Заявка стосується одного винаходу, який охарактеризований з розвитком або уточненням окремих конкретних варіантів його здійснення, що не супроводжується заміною чи вилученням окремих ознак, наведених у незалежному пункті формули винаходу.

3. Заявка стосується групи винаходів, які пов'язані єдиним винахідницьким задумом, а саме:

а) винаходів, один з яких призначений для одержання (виготовлення) іншого, наприклад пристрій, речовина або штам та спосіб його одержання, виготовлення;

б) винаходів, один з яких призначений для здійснення іншого, наприклад спосіб і пристрій для здійснення способу;

в) винаходів, один з яких призначений для використання в іншому, наприклад спосіб і речовина, яка призначена для використання у способі;

г) винаходів однакового призначення, які забезпечують одержання одного і того ж технічного результату принципово одним і тим же шляхом (варіанти).

Заявка на корисну модель повинна стосуватися однієї корисної моделі.

Вимога єдності корисної моделі визнається дотриманою, якщо:

- заявка стосується однієї корисної моделі, тобто одного пристрою;



заявка стосується однієї корисної моделі, яка охарактеризована з розвитком або уточненням окремих конкретних варіантів її здійснення, що не супроводжується зміною чи вилученням окремих ознак, наведених у незалежному пункті формули.

Вимога єдності не визнається дотриманою, якщо заявка стосується винаходу (корисної моделі), який охарактеризований набором ознак, що не утворюють єдину сукупність і спрямовані на досягнення різних, самостійних технічних результатів.

## 2.1. Загальні вимоги до змісту документів заявки

Заявка складається українською мовою. Якщо опис і формулу винаходу (корисної моделі) викладено іншою мовою, то для збереження дати подання їх переклад повинен надійти до Укрпатенту протягом двох місяців від дати подання заявки.

Матеріали заявки не повинні містити висловів, креслень, малюнків, фотографій та будь-яких інших матеріалів, що суперечать громадському порядку і моралі, зневажливих висловлювань стосовно винаходів (корисних моделей) та результатів діяльності інших осіб, а також відомостей і матеріалів, які вочевидь не стосуються або не є необхідними для визнання документів заявки такими, що відповідають вимогам Правил.

У формулі, описі, рефераті і пояснювальних матеріалах для опису використовують, як правило, стандартизовані терміни і скорочення, а за їх відсутності - загальноживані в науковій і технічній літературі.

При використанні термінів і позначень, що не є загальноживаними, необхідно пояснити їх значення при першому згадуванні у тексті.

Всі умовні позначення слід розшифровувати.

В описі, формулі винаходу (корисної моделі) та рефераті необхідно зберігати єдність термінології, тобто одні й ті самі ознаки в зазначених документах повинні називатися однаково. Вимога єдності термінології стосується також умовних позначень і розмірності фізичних величин, які використовуються в матеріалах заявки.



Назва винаходу, за потреби, може містити символи латинської абетки та цифри. Використання символів інших абеток, спеціальних знаків у назві не допускається.

Вимірювання фізичних величин здійснюється відповідно до Міжнародної системи одиниць.

## 2.2. Склад заявки

Заявка - це сукупність документів, необхідних для видачі Установою (Міністерством освіти і науки України) патенту (деклараційного патенту) на винахід чи деклараційного патенту України на корисну модель.

Заявка повинна містити:

- заяву про видачу патенту (деклараційного патенту) на винахід чи деклараційного патенту України на корисну модель;
- опис винаходу (корисної моделі);
- формулу винаходу (корисної моделі);
- креслення (якщо на них є посилання в описі);
- реферат;
- документи, що додаються до заявки.

Всі зазначені вище матеріали готуються та подаються у трьох примірниках. Документи, які потребують подальшого перекладу, можуть бути подані мовою оригіналу в одному примірнику, а їх переклад - у трьох примірниках.

Заяву про видачу патенту (деклараційного патенту) на винахід чи деклараційного патенту України на корисну модель слід подавати українською мовою за встановленою формою. Необхідно заповнити всі розділи заяви, окрім тих, які призначені для відміток Укрпатенту. Якщо відомості не можуть бути повністю розміщені за браком місця у відповідних графах, то їх наводять на додатковому аркуші за тією самою формою із зазначенням у відповідній графі заяви - "див. на окремому аркуші".

У заяві необхідно вказати повне ім'я або найменування (для юридичної особи) заявника та його адресу, а також навести дані про винахідника.

У разі прохання видати патент на винахід слід зазначити, який саме патент бажає одержати заявник - патент із строком дії 20 років, що видається після проведення експертизи по суті, чи патент із



строком дії шість років (декларативний патент), що видається під відповідальність заявника за результатами формальної експертизи без проведення експертизи по суті.

Заява підписується заявником і обов'язково проставляється дата підпису.

Якщо заявник - юридична особа, то заява підписується особою, що має на це повноваження. Підпис складається з повного найменування посади особи, яка підписує заяву, особистого підпису, ініціалів, прізвища і скріплюється печаткою.

Якщо заявник доручив ведення справ по заявці патентному повіреному або іншій довірєній особі, останній може ставити свій підпис замість заявника, а до заяви необхідно додати видану заявником довірєність.

### **2.3 Опис винаходу (корисної моделі) та вимоги до нього**

Опис винаходу повинен розкривати суть винаходу (корисної моделі) настільки ясно і повно, щоб його міг здійснити фахівець у зазначеній галузі.

Опис винаходу необхідно викладати у зазначеному Правилами порядку.

Опис починається із зазначення індексу рубрики діючої Міжнародної патентної класифікації (МПК), до якої належить винахід (корисна модель), та назви винаходу.

Опис містить такі розділи:

1. Галузь техніки, до якої належить винахід (корисна модель).
2. Рівень техніки, тобто характеристику аналогів та прототипу, а також критику прототипу.
3. Суть винаходу (корисної моделі).
4. Перелік фігур креслення, якщо на них є посилання в описі.
5. Відомості, які підтверджують можливість здійснення винаходу (корисної моделі).

Назва винаходу (корисної моделі) повинна відповідати суті винаходу (корисної моделі) і характеризувати його (її) призначення.

Назву винаходу (корисної моделі) слід викладати в однині.



Винятки складають: назви, які не вживаються в однині, та назви винаходів, що є хімічними сполуками, охопленими загальною структурною формулою.

Назва групи винаходів, що стосуються об'єктів, один з яких призначений для одержання, здійснення або використання іншого, повинна містити повну назву одного винаходу і скорочену - іншого.

Назва групи винаходів, що стосуються об'єктів, один з яких призначений для використання в іншому, повинна містити повні назви винаходів, які входять до групи.

У розділі „Галузь техніки, до якої належить винахід (корисна модель)” зазначають галузь техніки, до якої належить винахід (корисна модель), а також, за потреби, галузь застосування винаходу (корисної моделі).

У розділі „Рівень техніки” наводять дані про відомі заявнику аналоги винаходу (корисної моделі) з виділенням серед них аналога, найбільш близького за сукупністю ознак до винаходу (корисної моделі), тобто прототипа.

Аналог винаходу (корисної моделі) - це засіб того самого призначення, який відомий із джерел, що стали загальнодоступними до дати подання заявки в Укрпатент (або до дати пріоритету) і характеризуються сукупністю ознак, подібних до сукупності суттєвих ознак винаходу (корисної моделі).

Якщо аналогів декілька, то останнім описують найближчий аналог (прототип). При описі кожного з аналогів наводять бібліографічні дані джерела інформації, де він розкритий, в т.ч. його ознаки, із зазначенням тих з них, що збігаються з суттєвими ознаками винаходу, що заявляється, а також причини, що перешкоджають одержанню очікуваного технічного результату.

Для виявлення та обґрунтування причин, що перешкоджають при використанні найближчого аналога (прототипа) одержанню очікуваного технічного результату, необхідно:

- проаналізувати технічні властивості прототипу, обумовлені сукупністю притаманних йому ознак;
- проаналізувати характер виявлення цих властивостей при використанні прототипу;
- показати їх недостатність для досягнення потрібного технічного результату.





**Суть винаходу (корисної моделі)** визначається сукупністю суттєвих ознак, достатніх для досягнення технічного результату, який забезпечує винахід (корисна модель).

Ознаки належать до суттєвих, якщо вони впливають на технічний результат, якого можна досягти, тобто перебувають у причинно-наслідковому зв'язку із зазначеним результатом.

У розділі „Суть винаходу” детально розкривають технічне завдання, на вирішення якого спрямовано винахід (корисну модель), що заявляється, і вказують технічний результат, якого можна досягти при здійсненні винаходу (корисної моделі).

Технічне завдання, як правило, полягає у створенні об'єкта, характеристики якого відповідають заданим вимогам. Цим об'єктом може бути пристрій, спосіб тощо. Розкриття завдання містить зазначення об'єкта, який підлягає вдосконаленню, характеру вдосконалень, що вносяться до об'єкта, а також технічного результату, якого можна досягти при здійсненні винаходу (корисної моделі). У цьому ж розділі зазначають усі суттєві ознаки, що характеризують винахід (корисну модель), з виділенням ознак, відмінних від прототипу.

Під технічним результатом, якого можна досягти при здійсненні винаходу (корисної моделі), розуміють виявлення нових властивостей або покращання характеристик відомих властивостей об'єкта винаходу (корисної моделі), що можуть бути одержані при здійсненні винаходу (корисної моделі).

У розділі опису «Перелік фігур креслення», крім переліку фігур, наводять стислі пояснення того, що зображено на кожній з них. Якщо суть винаходу пояснюють інші ілюстративні матеріали (наприклад фотографії), то слід дати стисле пояснення їх змісту. Таблиці нумерують окремо.

У розділі «Відомості, які підтверджують можливість здійснення винаходу» розкривають можливість одержання зазначеного в розділі „Суть винаходу (корисної моделі)” технічного результату при здійсненні винаходу (корисної моделі).

Можливість здійснення винаходу підтверджують або описом засобу для реалізації суттєвих ознак винаходу безпосередньо в матеріалах заявки, або посиланням на відомість такого засобу чи методів його одержання.



Відомості, які підтверджують можливість здійснення винаходу, що стосується пристрою, повинні містити опис пристрою у статичному стані. Після опису пристрою в статичному стані описують дію пристрою або спосіб його використання.

Відомості, які підтверджують можливість реалізації винаходу, що стосуються речовини, повинні містити докази можливості використання її за певним призначенням.

Для винаходу, що стосується нової індивідуальної сполуки з визначеною структурою, наводять визначену відомими методами структурну формулу, фізико-хімічні константи й описують спосіб, яким вона вперше була одержана.

Опис винаходу (корисної моделі) підписується заявником у тому самому порядку, що й заява про видачу патенту (деклараційного патенту).

#### **2.4. Формула винаходу (корисної моделі) і вимоги до неї**

Формула винаходу (корисної моделі) - це стисла словесна характеристика технічної суті винаходу, що містить сукупність його суттєвих ознак, які достатні для досягнення зазначеного заявником технічного результату.

Формула винаходу (корисної моделі) призначена для визначення обсягу правової охорони, яка надається патентом (деклараційним патентом).

Формула винаходу (корисної моделі) повинна стисло і ясно відобразити суть винаходу (корисної моделі).

Лише формула набуває правового значення і визначає обсяг правової охорони винаходу, оскільки за нею встановлюється факт використання винаходу.

Формула винаходу (корисної моделі) повинна:

- базуватися на описі і характеризувати винахід (корисну модель) тими самими поняттями, які використовувалися при опису винаходу (корисної моделі);
- стисло і чітко виражати технічну суть винаходу, а саме відобразити об'єкт винаходу сукупністю його суттєвих ознак;
- визначати обсяг винаходу, а саме межі прав власника патенту, встановлені нормативними актами;
- служити засобом відрізнення об'єкта винаходу від інших

Ознаки винаходу (корисної моделі) у формулі винаходу (корисної моделі) викладають таким чином, щоб забезпечити можливість їх ідентифікації, тобто однозначного розуміння їх змісту фахівцем на основі відомого рівня техніки.

За своєю структурою формула винаходу (корисної моделі) може бути одноланковою чи багатоланковою і включати відповідно один або декілька пунктів.

Одноланкову формулу застосовують для характеристики одного винаходу (корисної моделі) сукупністю суттєвих ознак, які не мають розвитку чи уточнення стосовно окремих випадків його виконання або використання.

Багатоланкову формулу застосовують для характеристики одного винаходу (корисної моделі) з розвитком і (або) уточненням сукупності його (її) суттєвих ознак стосовно деяких випадків виконання і використання винаходу (корисної моделі) або для характеристики групи винаходів.

Багатоланкова формула, що характеризує один винахід (корисну модель), має один незалежний пункт і наступний за ним залежний пункт.

Багатоланкова формула, що характеризує групу винаходів, має декілька незалежних пунктів, кожний з яких характеризує один з винаходів групи.

Загальні положення та особливості складання формули винаходу наведені у „Правилах складання та подання заявки на винахід та заявки на корисну модель” від 22 січня 2001 р.

Формула винаходу підписується заявником у тому ж порядку, що й заява про видачу патенту.

## 2.5. Вимоги до ілюстративних матеріалів

Графічні зображення (власне креслення, схеми, діаграми тощо) оформлюють на окремому аркуші (окремих аркушах). У правому верхньому куті кожного аркуша зазначають назву винаходу (корисної моделі), а у правому нижньому куті - прізвище (прізвища) та ініціали винахідника (винахідників).

Для пояснення суті винаходу (корисної моделі) як додаток до інших графічних матеріалів можуть бути подані фотографії. У



виняткових випадках фотографії можуть бути подані як основний вид ілюстративних матеріалів, наприклад для ілюстрації етапів виконання хірургічних операцій.

Формат фотографій повинен бути таким, щоб не виходив за розміри полів аркушів документів заявки. Фотографії малого формату слід наклеювати на аркуші встановленого формату з дотриманням вимог до якості аркуша.

## 2.6. Реферат та вимоги до нього

Реферат - це скорочений виклад змісту опису винаходу (корисної моделі), який включає назву винаходу (корисної моделі), характеристику галузі техніки, якої стосується винахід (корисна модель), і галузь його (її) застосування, характеристику суті винаходу (корисної моделі) із зазначенням технічного результату, якого мають досягти.

Суть винаходу (корисної моделі) в рефераті характеризують шляхом вільного викладу формули, переважно такого, при якому зберігаються всі суттєві ознаки кожного незалежного пункту.

Реферат складається лише з інформаційною метою. Він не може братися до уваги з метою тлумачення формули винаходу (корисної моделі) і визначення рівня техніки.

Реферат складають таким чином, щоб він міг служити ефективним засобом пошуку у відповідній галузі техніки. Інформацію для написання реферату необхідно брати з формули та відповідних розділів опису винаходу. При цьому реферат не може повністю повторювати пункти формули винаходу.

Реферат повинен складатись з підрозділів:

- об'єкт винаходу;
- галузь застосування;
- суть винаходу;
- альтернативні рішення (якщо вони є);
- технічний результат.

Рекомендований обсяг тексту реферату становить до 1000 знаків.

Вимоги до складання реферату викладені у Правилах складання та подання заявки на винахід та заявки на корисну модель.



## 2.7 Документи, що додаються до заявки

До заявки додають документ, що підтверджує сплату збору за подання заявки у встановленому розмірі, та документ, що підтверджує право заявника на звільнення чи часткове звільнення від сплати зазначеного збору, якщо таке право у заявника є.

Документом про сплату збору є копія платіжного доручення на перерахування збору з відміткою установи банку або квитанція установленної форми.

Ці документи подають разом із заявкою або протягом двох місяців від дати подання заявки. В останньому випадку діловодство по заявці не проводять до надходження зазначених документів.

Категорії громадян України, яким надаються пільги щодо сплати зборів, вказані у „Положенні про порядок сплати зборів за дії, пов'язані з охороною прав на об'єкти інтелектуальної власності”, яке затверджено постановою Кабінету Міністрів України від 16 червня 2003 р.

## 2.8 Порядок одержання патенту на промисловий зразок

Особа, яка бажає одержати патент і має на це право, подає до Установи заявку.

За дорученням заявника заявку може бути подано через представника у справах інтелектуальної власності або іншу довірену особу.

Заявка повинна стосуватися одного промислового зразка і може містити його варіанти (вимога єдності).

Заявка складається українською мовою і повинна містити:

- заяву про видачу патенту;
- комплект фотографій із зображенням виробу (його макета, малюнка), що дають повне уявлення про зовнішній вигляд виробу;
- опис промислового зразка;
- креслення, схему, карту (якщо необхідно).

У заяві про видачу патенту необхідно вказати заявника (заявників) і його (їхню) адресу, а також автора (авторів).

Автор має право вимагати, щоб його не згадували як такого в будь-якій публікації Установи, зокрема у відомостях про заявку чи патент.



Заявка повинна розкривати суть промислового зразка досить ясно і повно, щоб його зміг здійснити фахівець у зазначеній галузі.

За подання заявки сплачується збір. Документ про сплату збору повинен надійти до Відомства разом із заявкою або протягом двох місяців від дати подання заявки.

## **2.9 Приклади формул винаходів на спосіб, пристрій, споруду, які використовуються у водогосподарській галузі**

### Пристрій

**Пристрій для відновлення русел малих річок**, який включає елементи опору водному потоку у вигляді напівзагат з насадженнями рослин і поселеннями молюсків, який відрізняється тим, що від основи до нормальної рівневої відмітки розташовані водні рослини і молюски *Dreissena polymorpha*, з можливістю розселення по всьому поперечному перерізу водотоку на рослинах і ґрунті.

Технічним результатом є підвищення ефективності роботи пристрою за рахунок покращання показників опору водному потоку і очищувальної здатності.

### Спосіб

**Спосіб відновлення річкових та прирічкових екосистем**, що передбачає осушення затоплених територій, який відрізняється тим, що після щорічного скидання води в осінньо-зимовий період на 1,0 – 1,5 м у нижній б'єф водосховища навесні кожного року на осушеній території культивують високопродуктивні багаторічні трави, які разом з вищою водною рослинністю викошують із настанням найбільшої фітомаси за допомогою екологічно безпечної технології.

Технічним результатом є підвищення екологічної безпечності та ефективності способу за рахунок зменшення матеріальних витрат і скорочення часу його впровадження.



**Спосіб облицювання схилів каналів із змінним рівнем води,** який передбачає облицювання схилів каналів бетонними плитами, який відрізняється тим, що на бетонних плитах схилів каналу від рівня середньої глибини локалізації нитчастих водоростей до рівня середньої паводкової відмітки споруджують тераси з тристоронніх бетонних коробів, які заповнюють ґрунтом і засівають багаторічними травами.

Технічним результатом є підвищення безпеки, естетичної цінності, покращання показників рекреаційної, самоочисної, аераційної та інших функцій природно-екологічної системи.

## **2.10 Приклад оформлення опису винаходів, які використовуються у водогосподарській галузі**

### **Приклад оформлення винаходу на спосіб E02B3/18, E02B3/00**

#### **Спосіб відновлення річкових та прирічкових екосистем**

Винахід відноситься до галузі відновлення річкових та прирічкових екосистем і призначений для повернення їх до стану, що передує зарегулюванню річок і створення штучних водосховищ.

Відомий спосіб осушення водно-болотних територій для сільськогосподарського освоєння та подальшого використання (Справочник по экологической экспертизе проектов. – Киев. «Урожай», 1986), який передбачає створення регулюючих систем каналів, дренажів і колекторів.

Недоліком цього способу є дуже великі технічні труднощі і витрати по створенню та експлуатації зазначених систем для всієї затопленої території. Найбільш близьким є спосіб відновлення річкових та прирічкових екосистем (прототип – заявка № 2000020767 від 11.02.2000 р. Рішення про видачу патенту від 21.06.2000 р.).

В основі способу є щорічний скид води малими обсягами та природне заростання осушеної території суходільною рослинністю.

Недоліками цього способу є:

1. Довготривалість впровадження.



2. Ерозія та змив ґрунтів осушеної території в процесі її заростання внаслідок неодночасного досягнення необхідної щільності травостою.

3. Витрати по вилученню вищої водної рослинності розповсюджуються на досить великий проміжок, що знижує ефективність застосування зазначеного заходу.

Технічним результатом, на одержання якого направлений винахід, є підвищення ефективності способу за рахунок зменшення матеріальних витрат і скорочення часу його впровадження.

Зв'язок між істотними ознаками винаходу, що заявляється, і технічним результатом, який досягається, полягає в тому, що запропонований спосіб є більш екологічно безпечним і більш економічним (табл.21).

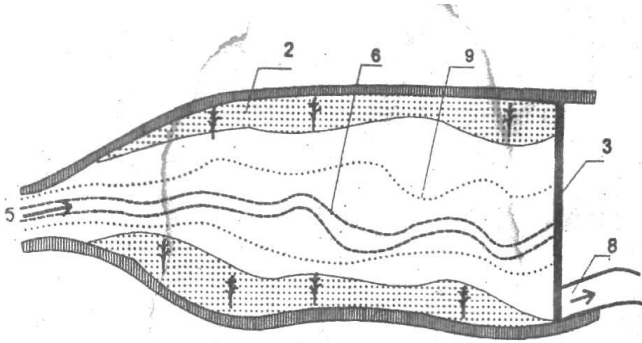
Суть способу полягає в тому, що в осінньо-зимовий період щорічно в нижній б'єф водосховища на 1,0-1,5 м скидається вода і кожної весни на осушеній території культивують високопродуктивні багаторічні трави, які разом з вищою водною рослинністю викошують із настанням найбільшої фітомаси за допомогою екологічно безпечних технологій.

Запропонований спосіб здійснюється пристроєм, який включає водосховище (1), смугу водної рослинності (2), греблю (3) з водоскидними спорудами, водонапірні берегові дамби (4), річку (5), затоплене русло річки до осушення мілководної зони водосховища (6), русло річки після осушення мілководь (7), нижній б'єф водосховища (8), змінні в часі межі урізу води водосховища (9), посіви високопродуктивних багаторічних трав осушеної території (10).

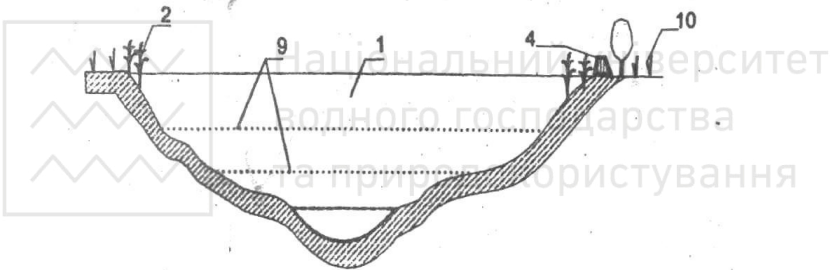
На фіг. 1 і 2 схематично зображено пристрій для здійснення способу (відповідно, вид у плані і поперечному перерізі після осушення затопленої водосховищем території та її рекультивациі штучним шляхом).

Спосіб здійснюється таким чином. Щорічно в осінньо-зимовий період у нижній б'єф водосховища на 1,0-1,5 м скидається вода і кожної весни на осушеній території культивують високопродуктивні багаторічні трави, які разом з вищою водною рослинністю викошують із настанням найбільшої фітомаси за допомогою екологічно безпечних технологій.

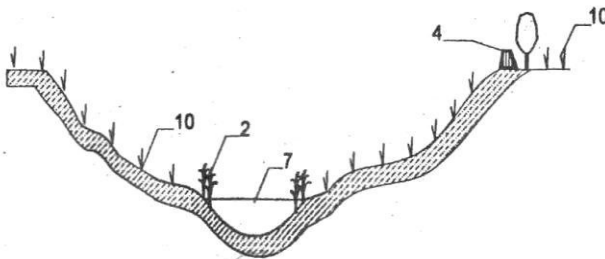




Фиг. 1



Фиг. 2



Фиг. 3



В результаті впровадження способу термін відновлення екосистем скорочується на 50%, питомі приведені витрати зменшуються на 30%, а ерозія ґрунтів - на 100%.

Таблиця 4.1

*Ефективність способу відновлення річкових та прирічкових екосистем*

№ п/п	Показники	Базовий варіант	Варіант, що пропонується	Відносна ефективність, %
1	Термін впровадження (років)	8,0	4,0	50,0
2	Питомі капітальні вкладення (грн./га)	159,1	41,459,1	30,0
3	Питомі експлуатаційні витрати грн./га	43,5	30,5	30,0
4	Питомі приведені витрати (грн./га)	50,6	35,4	30
5	Ерозія та змив ґрунту після впровадження (т/га)	0	0	0
6	Ерозія та змив ґрунту в впровадження (т/га)	5,0	0	100,0

**Приклад оформлення винаходу на пристрій E02B3/02**

**Пристрій для відновлення русел малих річок**

Винахід відноситься до пристроїв для регулювання та відновлення русел малих річок і може бути використаний на



спрямлених штучним шляхом або екологічно напружених прямолінійних природних їх ділянках.

Відомий пристрій по регулюванню спрямлених русел малих річок (Авт. Свід. СРСР № 1675472, МПК 6 E02B3\02, 1991 р.), який включає елементи опору водному потоку у вигляді прямокутної форми насаджень з вищої водної рослинності.

Кожен елемент опору однією стороною прилягає до берега, а іншою – до водного потоку. Елементи опору розміщуються з обох сторін спрямленої ділянки річки на відстані між центрами штучних насаджень 2,5-2,6 ширини річки в шаховому порядку. Відстань між елементами опору на кожній стороні річки дорівнює їх довжині.

В результаті створення таких насаджень вищої водної рослинності формуються піщані коси (мілини) і утворюється зигзагоподібний потік з поновленою самоочисною здатністю та біологічною продуктивністю, а коси з рослинністю представляють собою новий корисний для суспільства біогеоценоз. Головним недоліком зазначеного пристрою є тривалість його впровадження, особливо для маловодних річок з низькими показниками твердого стоку.

Відомий пристрій для регулювання спрямлених русел малих річок (Авт. Свід. СРСР № 1754839 А1, МКИ 6 E02B3\02), який включає штучні напівзагати, що від основи до урізу води по контуру засадженої вищими водними рослинами частини затоплюються при нормальному рівні, а від урізу води і вище – чагарниками.

Пристрій дозволяє прискорити процеси відновлення самоочищення та біопродуктивності з 5-6 до 2,5 років, але має ряд недоліків, які полягають в недостатньо ефективному опорі і очищенні водного потоку по всьому його поперечному перерізу.

Відомий пристрій (прототип) для відновлення русел малих річок (Патент України № 20017А. МПК 6 E02B3\02, 1997 р.), який включає елементи опору водному потоку, що рівномірно чергуються по берегах зі зміщенням один відносно одного, виконані у вигляді напівзагат довжиною 0,5-0,7 ширини русла під кутом 30-35<sup>0</sup> до берега з відстанню між ними на кожному березі 2,6-3,1 ширини русла. При цьому напівзагати засаджені напівводними рослинами *Zizania latifolia* до максимальної паводкової відмітки і



заселені моллюсками *Anodonia* та *Unio* від нормального мінімального рівня води.

Завдяки застосуванню напівводних рослин *Zizania latifolia*, які мають високі показники біологічної продуктивності, досягається покращання якості води. Застосування поселень донних моллюсків *Anodonia* та *Unio* дозволяє покращити якість води безпосередньо в придонних шарах малих річок. Але зазначений пристрій не дозволяє досягнути максимального ефекту, оскільки поселення моллюсків *Anodonia* та *Unio* розташовані тільки в природних шарах поверхневого стоку, мають недостатню щільність особин і як результат – низькі показники опору водному потоку і його очищення від забруднюючих речовин.

Технічним результатом, на одержання якого спрямовано винахід, є підвищення ефективності роботи пристрою за рахунок покращання показників опору водному потоку і очищувальної здатності.

Зв'язок між істотними ознаками винаходу, що заявляються, і технічним результатом, який досягається, полягає в тому, що фізіологічні та біологічні особливості моллюсків *Dreissena polymorfa* дозволяють їм функціонувати, проводити очищення води і бути елементами опору водному потоку по всьому його поперечному перерізу.

Сутність полягає у тому, що пристрій включає елементи опору водному потоку, які рівномірно чергуються по берегах зі зміщенням один відносно одного і виконані у вигляді напівзагат довжиною 0,5-0,7 ширини русла та розташовані під кутом 30-35<sup>0</sup> до берега з відстанню між ними на кожному березі 2,6-3,1 ширини русла. При цьому напівзагати від основи до нормальної відмітки рівня води засаджуються водними рослинами і заселяються моллюсками *Dreissena polymorfa*, які розміщуються по всьому поперечному перерізу потоку, на рослинах і ґрунті.

Поселення моллюсків *Dreissena polymorfa* забезпечують очищення води і є елементами опору водному потоку по всьому його поперечному перерізу, на відміну від прототипу. Створення насаджень водних рослин і поселення моллюсків *Dreissena polymorfa* здійснюється восени до настання сильних паводків.

На фіг. 1 зображено пристрій в плані, на фіг. 2 – розріз по А-А.



Пристрій включає русло 1, напівзагату 2 з насадженнями водних рослин 3 і поселень молюсків *Dreissena polymorpha* 4.

Пристрій функціонує таким чином. Водний потік послідовно по черзі направляється на кожну з напівзагат з насадженнями водних рослин і поселеннями молюсків *Dreissena polymorpha*, де кожний раз відхиляється і очищується по всьому поперечному перерізу. Після закінчення вегетаційного періоду фітомаса вилучається за допомогою технічних пристроїв.

Приклад 1. На прямолінійній ділянці річки восени до настання осінніх паводків на підготовлених земляних напівзагатах від їх основи до нормальної відмітки рівня води були здійснені насадження водних рослин і поселення молюсків *Dreissena polymorpha*. При роботі пристрою показники якості води й опору водному потоку порівняно з прототипом покращилися. В таблиці наведені результати роботи пристрою.

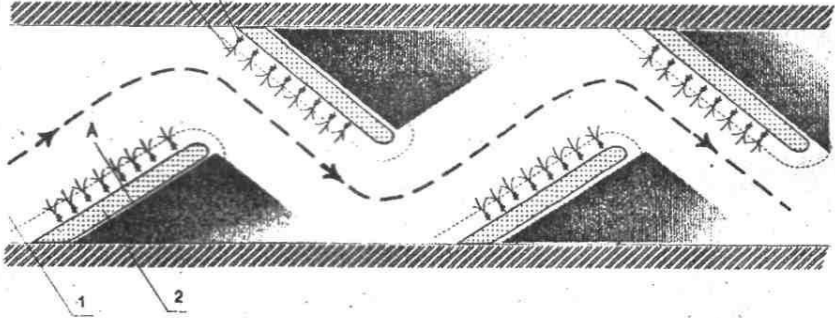
Таблиця 4.2

## Результати роботи пристрою

№ п/п	Показники	Базовий варіант	Варіант, що пропонується	Відносна ефективність пристрою, що пропонується, %
1	БПК <sub>5</sub> , мг О <sub>2</sub> /л	1,85	1,80	2,7
2	Азот загальний, мг/л	0,23	0,20	13,0
3	Завислі речовини, мг/л	13,3	13,0	2,3
4	Опір водному потоку, кг/м <sup>2</sup>	15,0	20,0	33,4

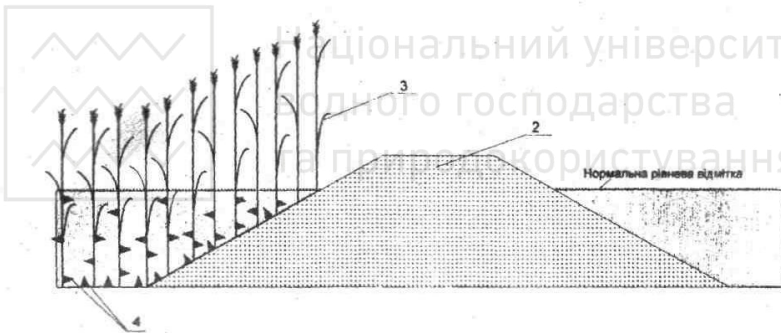


Національний університет  
водного господарства  
та природокористування



Фіг. 1

### Приклад оформлення винаходу на споруду



Фіг. 2

C02F1/10, C02F3/12

### Споруда для біологічної очистки води

Винахід відноситься до галузі очистки стічних вод і може бути використаний на очисних спорудах при біологічній очистці гноємистких стічних вод.

Відомий пристрій для очистки рідини у вигляді механічного струменевого аератора, що містить резервуар, насос, підвісну трубку, яка не доходить своїм нижнім кінцем до поверхні рідини,



що підлягає аерації (див. доповідь И. Х. Вингентера, ГДР ФЕВ НЦ ВЕЛЕН на семінарі по хімічній промисловості і навколишньому середовищу, провед. у Варшаві 3 - 8 грудня 1978 року і видана у Польщі російською мовою: «Способ аэрации затопленной струей, эффективная система очистки сточных вод»).

Ці струменеві аератори хоча й забезпечують досить високу швидкість внесення кисню при порівняно низьких затратах електроенергії, проте їх суттєвим недоліком є те, що контакт рідини з киснем здійснюється в обмеженому об'ємі - в місці падіння струменя в рідину, що підлягає аерації.

У певній мірі вільний від зазначених недоліків пристрій для струменевої аерації рідини, що включає резервуар, насос, трубу подачі, яка обладнана аераційною насадкою, що розташована над поверхнею рідини, яка подається в циркуляційну направляючу трубу, що встановлена в товщі рідини, яка підлягає аерації аераційним насосом (див. патент СРСР № 105999, 1974 р.).

У відомому пристрої для збереження високих швидкостей внесення кисню в повітря зона насичення киснем розширюється за рахунок збільшення шляху руху бульбашок повітря через циркуляційну направляючу трубу. Проте відомий пристрій для аерації не забезпечує рівномірного розподілення кисню і достатнього рівня перемішування рідини в усьому об'ємі резервуару, особливо в зонах, віддалених від циркуляційної направляючої труби.

Внаслідок гальмуючої взаємодії рідини з водно-повітряним струменем в результаті укрупнення та об'єднання повітряних бульбашок (див. автореферат Жучасвої Є. Р. на здобуття вченого ступеня канд. тех. наук «Исследование растекания вертикальной нисходящей аэрированной струи», Тбилиси, 1972 г.) у споруді утворюються «мертві зони», тобто такі ділянки в об'ємі резервуара, де немає контакту рідини з киснем. Таким чином, інтенсивне насичення рідини киснем здійснюється в обмеженому об'ємі споруди, тобто в зоні циркуляційної направляючої труби.

Відома споруда для біологічної очистки води, яка утримує терасу, - розташовані один нижче одного канали з рослинами, фільтруючий пристрій і загрузку (див. опис до авт. свід. СРСР № 1495314. Бюл. 18, 1987 р.).



При цьому завантаження виконано у вигляді габіонової кладки, а фільтруючий пристрій - у вигляді ґрунтового шару і піщано-гравійного матеріалу.

Недоліком конструкції є складність і дорожнеча габіонової кладки і насипки піщано-гравійного матеріалу по днищу каналу. При цьому у випадку витoku рідини з ґноємiсткими частинками вони осiдають частково на дно, а частково переливаються з каналу в канал. З часом фiльтрацiя погiршується до повного припинення проникнення через фiльтруючий шар.

У такому разi необхідна заміна фiльтруючого шару. Піщано-гравійний матеріал не придатний для вивезення на поля в якості органо-мiнеральних добрив. Аерацiя води через габіонову кладку є недостатньою для поверхневих потокiв забруднених вод. Таким чином, експлуатацiя такої споруди неефективна.

Завданням винаходу є зниження вартості і поліпшення експлуатації споруди.

Поставлене завдання досягається тим, що фiльтруючий пристрій виконаний у вигляді двох стiнок - внутрiшньої і зовнiшньої, з модулiв, що зiбрані із з'єднаних крiпленням рядiв, утилізованих автопокришок, а між стiнками розташоване в перфорованій пiлвцi завантаження, що складається зi шлакових частинок, при цьому стiнки виконані так, що знімаються. Канали забезпечені зливними регулюючими трубками, що розміщені на дні каналiв.

Порiвняльний аналіз з прототипом показує, що рiшення, яке пропонується, відрiзняється тим, що фiльтруючий пристрій виконаний зi стiнок, що знімаються, між якими засипаний шлак в перфорованій пiлвцi. Вода просочується через пiлвку та шлак та очищується в ньому, при цьому в шлаку затримуються як великі частки, так і дрібнодисперсна та колоїдна фази, збагачені біогенними речовинами. Відбувається біогенне збагачення всiх шарiв шлаку.

Після експлуатації каналiв впродовж 4-5 мiсяцiв одну із стiнок або обидві знімають і за допомогою бульдозера комбiновані мiнерально-органiчні добрива вивозять на поля. Для аерацiї верхнiх шарiв служать зливні аерацiйні трубки. Таким чином, зменшується вартість споруди, а зручність демонтажу стiнок забезпечує поліпшення експлуатації всiєї споруди.





Виходячи з вищевикладеного, рішення, яке пропонується, відповідає критерію винаходу «новизни».

Порівняння рішення, що пропонується, не тільки з прототипом, але й з іншими технічними рішеннями дозволяє зробити висновок, що рішення, яке пропонується, має рівень винаходу, бо до цього часу не заявлялося і відповідає критерію «промислове застосування», інші застосовується в сільському господарстві.

Споруда, яка пропонується, пояснюється кресленнями, де відображені:

на фіг. 1 – вид збоку на споруду;

на фіг. 2 – вид у плані;

на фіг. 3 – вид С-С;

на фіг. 4 – вид по А з фіг. 1.

Споруда має терасу 1, канали 2 з повітряними рослинами 3, які обмежені внутрішньою 4 і зовнішньою стінками 5. Кожна стінка складається з модулів 6, які утворені утилізованими автомобільними покришками 7, з'єднаними тросами 8, планками 9, кріпленням 10, і стержнями 11. Між стінками 4 і 5 розташована перфорована плівка 12, заповнена доверху завантаженням - шлаком 13.

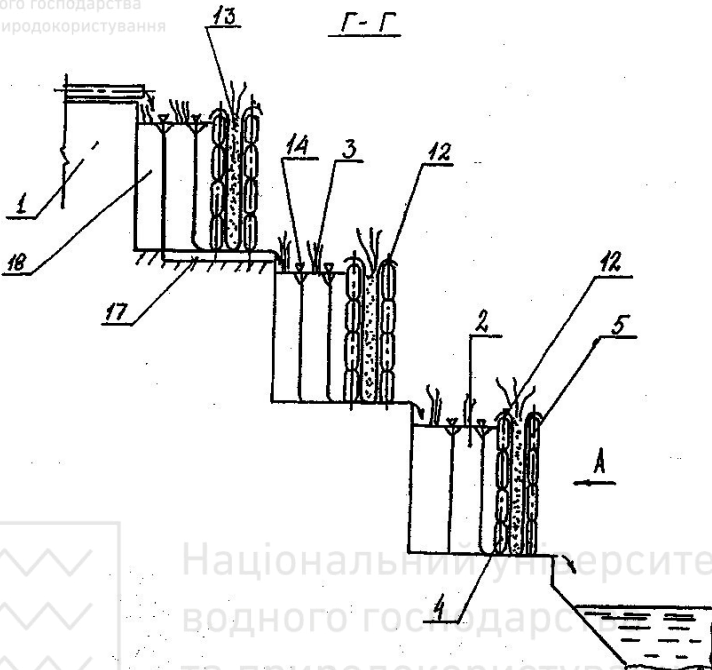
Зливні регулюючі трубки 14 складаються з внутрішнього конусу 15 і охоплюючої труби, що з'єднана з дренажними трубками 17. Канали 2 заповнені гноємистою або іншою забрудненою рідиною 18.

Споруда працює таким чином. Потік забруднених вод 18 зливається з тераси 1 в канал 2. Аерація верхнього шару води здійснюється через зливні трубки 14 завдяки внутрішньому конусу 15, яка надходить через дренажні труби в наступний канал 2. Решта рідини, яка містить дрібні частки гною або інших забруднень, надходить через перфоровану плівку 12, яка розташована між внутрішньою 3 і зовнішньою 4 стінками. При цьому частки гною осідають у шлаку 13. Очищена вода через зовнішню стінку 5 і перфоровану плівку 12 надходить в розташований нижче канал 2.

При цьому вільний злив додатково аерує зливний потік. Таким чином, водозлив працює як фільтруюча дамба і аератор. Споруда розташовується на порівняно малих площах, в придатній

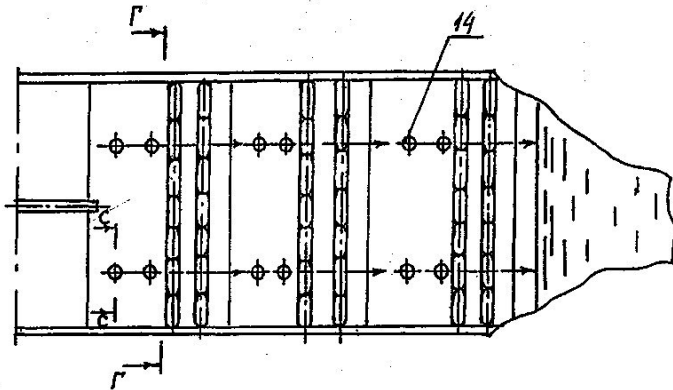


Національний університет  
водного господарства  
та природокористування



Національний університет  
водного господарства  
та природокористування

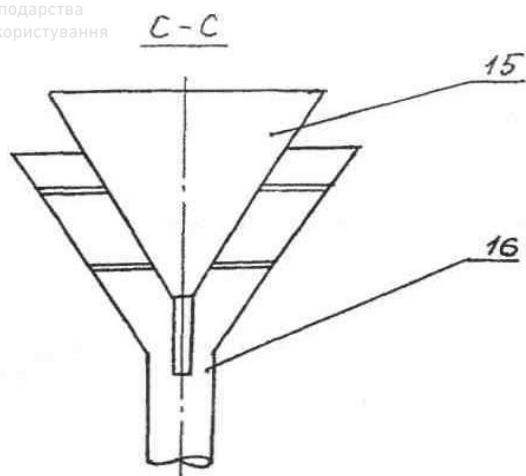
Фиг. 1



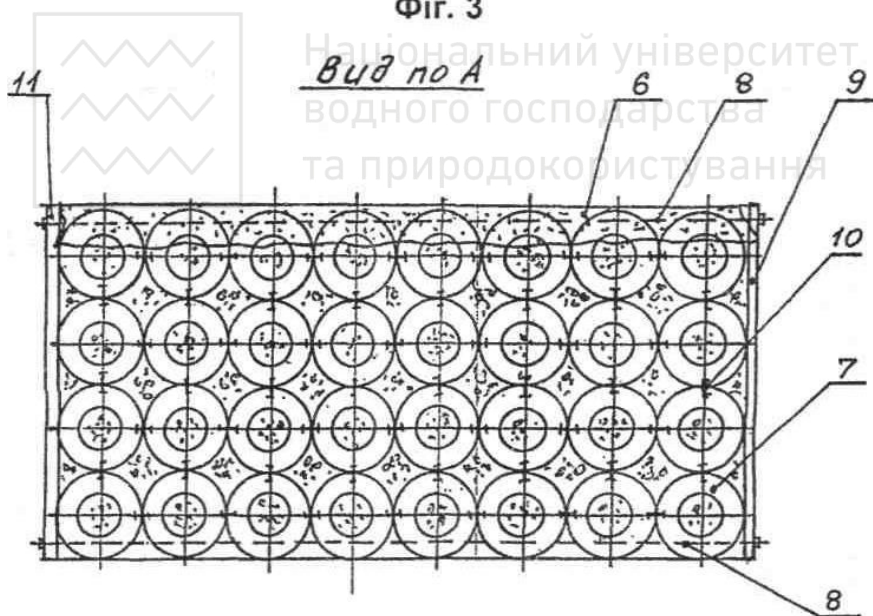
Фиг. 2



Національний університет  
водного господарства  
та природокористування



Фиг. 3



Фиг. 4

місцевості, з порівняно дешевих матеріалів й утилізованих покришок.

Після експлуатації споруди 4-5 місяців знімається одна стінка 4 або обидві стінки 4 і 5 і шлакова маса, що перетворилася в органічно-мінеральні добрива, вигрібається за допомогою бульдозера (на кресленні не показано) і вивозиться на поля. Для кореневої системи створюються сприятливі умови при їх контакті з повітрям. Рослини можуть розвиватися також у шлаку (мала гідропоніка).

Запропонована споруда дозволяє здійснити ефективну очистку води і підвищити якість поверхневих вод, що зливаються в річку.

У порівнянні з прототипом знижується вартість споруди в 1,8 раза, за рахунок можливої повної заміни завантаження поліпшується експлуатація споруди. Крім того, покращується екологічний клімат внаслідок вирішення питання утилізації автомобільних покришок.

### 3. Пошук патентної інформації

**Патентний пошук** - різновид інформаційного пошуку, здійснюваного переважно у фондах патентної документації з метою встановлення рівня правової охорони технічного рішення, меж прав власника патентного документа й умов реалізації цих прав.

Патентний пошук є складовою досліджень, під якими розуміються: визначення рівня і тенденцій розвитку об'єктів техніки шляхом проведення порівняльного аналізу створюваного об'єкта з кращими вітчизняними і закордонними зразками; встановлення патентоспроможності технічних рішень і патентної чистоти нової продукції.

Існує 3 групи цілей патентного пошуку:

- встановлення рівня технічних рішень (для виявлення новизни);
- встановлення обсягу прав власника (винахідника, заявника) при визначенні правомірності видачі патенту;
- встановлення умов здійснення прав патентовласників (пов'язано з економікою експортних і патентно-ліцензійних операцій).

Види патентного пошуку:

- тематичний (предметний), тобто за індексом МПК;



- іменний (для контролю діяльності конкурента);

- за формальними ознаками документа (нумераційний), тобто номер, дата (пріоритету, публікацій, викладення і т. ін.);

- за ключовими словами;
- у повних текстах.

Системи пошуку - інформаційні пошукові системи (ПС) поділяють на: документальні; фактографічні; комбіновані (гібридні).

**Пошук інформації** здійснюється згідно з пошуковим запитом, в якому сформульовано умови релевантності - відповідності результатів пошуку певній інформаційній потребі.

Розглянемо більш детально основні види патентного пошуку.

**Нумераційний патентний пошук.** Пошук патентної інформації з використанням довідково-пошукового апарату за номером патентного документа (опублікованої заявки, патенту, свідоцтва). Нумераційний пошук є різновидом фактографічного пошуку, при виконанні якого встановлюється відповідність не тільки між різними номерами, що входять до бібліографічного опису патентного документа, а й іншими буквено-цифровими даними, які легко ідентифікувати за допомогою кодів ІНІД. До буквено-цифрових даних належать: номер поданої заявки; номер акцептованої заявки; номер основного або додаткового охоронного документа; номер основної, додаткової або попередньої заявки; дата подання заявки; дата акцептації; дата видачі охоронного документа; найменування або код країни пріоритету; дата пріоритету; номер пріоритетної заявки; дата викладки заявки; дата публікації заявки (патенту); дата публікації акцептованої заявки; код виду патентного документа тощо.

Всі наведені дані можна поділити на групи: номери документів; дати, які стосуються патентного діловодства; інші бібліографічні дані, які супроводжуються кодами ІНІД; абрєвіатура виразу "узгоджені на міжнародному рівні цифрові коди для ідентифікації бібліографічних даних".

Нумераційний пошук має на меті встановити ряд обставин, що стосуються конкретного охоронного документа, наприклад, до якої рубрики МПК він належить, правовий статус документа на визначену дату тощо.



**Іменний (фірмовий) пошук.** Пошук патентної інформації за відомим найменуванням фірми або іменем (прізвищем) заявника, автора (авторів), представника заявника (патентного повіреного) та/або власника охоронного документа. Цей вид пошуку здійснюється з метою контролю діяльності конкурентів, а також як один із попередніх етапів тематичного пошуку (за найменуванням власника охоронного документа встановлюються номери виданих свідоцтв (патентів) та класифікаційні індекси).

**Тематичний патентний пошук.** Цей вид пошуку ще називають предметним і здійснюють з метою виявлення об'єктів промислової власності (ОПВ), що стосуються досліджуваного питання (досліджуваної галузі). Залежно від тематики та виду ОПВ, за допомогою елементів інформаційно-пошукової мови (наприклад індексів рубрик МПК) визначається пошукова область стосовно патентного фонду кожної країни з урахуванням: переліку патентоспроможних (охороноспроможних) об'єктів; умов надання правової охорони; систем видачі охоронних документів; правил розгляду заявок; прийнятого тлумачення принципів єдності винаходу (корисної моделі); правил виявлення прототипу; правил упорядкування та систематизації патентних документів; строків дії охоронних документів.

Тематичний пошук проводиться не тільки за фондами описів винаходів, корисних моделей та промислових зразків, а й за фондами опублікованих описів до заявок. Пошуковим образом документа може бути як індекс рубрики відповідної класифікації, так і список ключових слів.

У процедурі пошуку можна виділити такі етапи:

- 1 - визначення предмета пошуку (конкретизація і складання рубрикатора по темі);
- 2 - встановлення кола країн;
- 3 - вибір тимчасового інтервалу пошуку (при плануванні - 7... 10 років; при патентних дослідженнях - 10... 15 років; при дослідженнях патентоспроможності рішень - 50 років, а при дослідженнях патентної чистоти - за термін дії патентів);
- 4 - перегляд і добір описів винаходів (пошуки - тематичний, іменний, нумераційний, з використанням бібліографічних посилань; патентів-аналогів).



Для пошуку аналогів і прототипу виконується спочатку аналіз технічного рішення, в процесі якого:

- для пристрою виписують усі функціональні елементи (вузли, деталі, блоки) з описом функцій, виконуваних кожним з елементів;
- для способу виписують ознаки, що характеризують наявність операцій і прийомів, які утворюють спосіб.

Пошук інформації про винахід проводиться, як правило, для вирішення одного з представлених завдань:

- прогнозування тенденцій розвитку техніки;
- визначення новизни технічних рішень, що заявляються як винаходи;
- визначення патентної чистоти об'єктів техніки стосовно винаходів.

Далі виділяють сукупності істотних ознак об'єкта, завдяки яким можна одержати той технічний результат, що заявляється у винаході.

**Аналоги** - об'єкти того ж призначення, що й об'єкт патентного дослідження, подібні за технічною сутністю і за результатом, що досягається при їхньому використанні.

**Прототип** - найбільш близький до винаходу аналог за технічною сутністю і результатом, що досягається при його використанні (в останніх правилах замість прототипу пишуть "найбільш близький аналог").

Існують два способи визначення прототипу з аналогів:

- за максимальною кількістю подібних ознак заявленого об'єкта винаходу й ознак аналога;
- за однією (двома) істотною ознакою, що більшою мірою у порівнянні з іншими впливає на досягнення позитивного ефекту і яку видається можливим виділити з числа подібних, з ознаками аналога.

На практиці частіше використовується перший спосіб.



#### **4. Оформлення ліцензійного договору.**

##### **Порядок розгляду ліцензійних договорів.**

### **Ліцензії на право користування об'єктами інтелектуальної власності**

За сучасних умов найбільш поширеною правовою формою використання об'єктів інтелектуальної власності є ліцензійні договори.

Право на використання винаходу може бути передано у повному обсязі або частково шляхом видачі дозволу (ліцензії) на його використання. Правовою формою видачі ліцензії є ліцензійний договір.

Власник патенту, крім патенту (деклараційного патенту) на секретний винахід чи деклараційного патенту на секретну корисну модель, має право подати до Установи для офіційної публікації заяву про готовність надання будь-якій особі дозволу на використання запатентованого винаходу (корисної моделі). У цьому разі річний збір за підтримання чинності патенту зменшується на 50 відсотків, починаючи з року, наступного за роком публікації такої заяви.

Особа, яка виявила бажання скористатися зазначеним дозволом, зобов'язана укласти з власником патенту чи деклараційного патенту договір про платежі. Спори, що виникають під час виконання цього договору, вирішуються у судовому порядку.

Ліцензійний договір - це двостороння угода, за якою сторона, що має виключне право на використання винаходу (ліцензіар), надає іншій стороні (ліцензіату) дозвіл (ліцензію) на використання винаходу, а ліцензіат зобов'язується сплачувати ліцензіару платежі та здійснювати інші дії, що передбачені договором.

За ліцензійним договором сторона, що має право власності (виключне право) на об'єкт інтелектуальної власності (ліцензіар), надає іншій стороні (ліцензіату) дозвіл на право використання відповідного об'єкта інтелектуальної власності.

Предметом ліцензійного договору є право на використання запатентованого винаходу разом з іншими правами інтелектуальної власності, що передаються за ліцензійним договором.

Предмет договору, з юридичної точки зору, є основою для визначення обсягу прав ліцензіата, встановлення правових меж, в





яких він може використовувати одержані за договором права, а також підставою для виплати ним ліцензійної винагороди ліцензіару.

Ліцензійний договір вважається дійсним, якщо він укладений у письмовій формі і підписаний сторонами. Якщо не передбачено інше, ліцензійний договір набуває чинності стосовно сторін з моменту його підписання сторонами.

Ліцензійний договір - це договір, особливість якого полягає в тому, що права на використання запатентованого винаходу, що передаються, обмежені строком дії, територією, на якій вони діють, та обсягом прав, що охороняються.

Ліцензійний договір - це сукупність прав і обов'язків сторін та порядок їх виконання, і тому до нього, як до одного із різновидів угод у цивільному праві, застосовуються правила, встановлені для угод.

Ліцензійний договір - це єдиний документ, який регулює права та обов'язки сторін щодо використання запатентованого винаходу, їхні взаємні розрахунки та матеріальну відповідальність.

Ліцензійний договір на використання запатентованого винаходу можна укласти від початку дії виключних прав, тобто від дати публікації в офіційному бюлетені відомостей про видачу патенту на винахід і тільки в межах строку його дії.

Як уже підкреслювалося у попередніх розділах, практикою вироблено три види ліцензійних договорів:

- повна ліцензія;
- виключна ліцензія;
- невиключна, або проста ліцензія.

Вид ліцензії зумовлюється обсягом прав, що передаються за ліцензійним договором.

При повній ліцензії до ліцензіата переходять усі майнові права, що впливають із патенту, на строк дії договору. Ліцензіар є лише номінальним патентовласником, але тільки на строк чинності договору. По скінченні строку повної ліцензії майнові права патентовласника відновлюються в повному обсязі. Повна ліцензія подібна до договору купівлі-продажу, але тільки на певний строк.

Договір повної ліцензії занадто обмежує права патентовласника, що в умовах розвиненої ринкової економіки не доцільне. Завдяки виключній або невиключній ліцензії патентовласник може



одержати кращий прибуток, ніж від продажу повної ліцензії. Це зумовило значне усунення з ринку міжнародної торгівлі ліцензіями таку її форму, як повна ліцензія. Зараз повна ліцензія навіть не згадується в законодавствах про інтелектуальну власність.

Виключна ліцензія передбачає надання дозволу на право використання об'єкта інтелектуальної власності іншій особі (ліцензіату). При цьому ліцензіар зберігає за собою право на використання цього ж об'єкта, але не має права видавати ліцензію на право використання цього самого об'єкта іншим особам.

За виключною ліцензією власник виключних прав (ліцензіар) надає дозвіл на використання винаходу іншій особі (ліцензіату) в певному обсязі, на визначеній території, на обумовлений строк, залишаючи за собою право використовувати свій винахід лише у частині, що не передається за ліцензійним договором. При цьому ліцензіар не має права надавати ліцензії на використання цього об'єкта іншим особам на тій же території в обсязі наданих ліцензіату прав. Але він має право видати ліцензію іншим особам за межами виданих ліцензій.

Іншими словами, право на використання винаходу на території дії договору належить виключно ліцензіату (власнику виключної ліцензії), який отримує право і на видачу субліцензій.

Якщо ліцензіар має наміри сам використовувати винахід, незважаючи на існування виключної ліцензії, таке право обов'язково повинно бути обумовлене у ліцензійному договорі.

Права ліцензіата на використання винаходу, які він одержав за виключною ліцензією, можуть бути обмежені ліцензіаром стосовно:

- строку дії договору, який може бути меншим, ніж строк дії патенту;
- території дії договору, яка може обмежуватись конкретним підприємством, областю тощо;
- виду використання (тільки виробництво або тільки продаж тощо).

Але при обмеженні прав ліцензіата повинні враховуватись вимоги Закону України „Про обмеження монополізму та недопущення недобросовісної конкуренції у підприємницькій діяльності” від 3 березня 1998 р., зокрема про недопустимість нав'язування ліцензіаром таких умов договору або додаткових умов,



які ставлять ліцензіата у нерівне становище, у тому числі нав'язування товару, не потрібного ліцензіату.

Ліцензійний договір про надання ліцензіатом (власником виключної ліцензії) права на використання винаходу (об'єкта інтелектуальної власності) іншій особі у ліцензійній практиці називають субліцензійним договором.

Ліцензіат має право укласти субліцензійний договір лише у випадках, передбачених ліцензійним договором.

Відповідальність перед ліцензіаром за дії субліцензіата несе ліцензіат, якщо ліцензійним договором не передбачено інше.

У разі надання субліцензії правовідносини між ліцензіаром і ліцензіатом зберігаються. Субліцензіат не вступає у прямі договірні відносини з ліцензіаром (власником патенту на винахід).

Відповідальність за виконання субліцензійного договору перед ліцензіаром несе ліцензіат, який видав субліцензію.

Економічна суть надання субліцензії полягає у тому, що за допомогою субліцензіата ліцензіат має можливість якнайбільше задовольнити попит на „продукцію по ліцензії“ на території дії договору, якщо він не в змозі задовольнити таку потребу сам.

Тільки ліцензіат, який одержав виключні права на використання винаходу, має право на видачу субліцензій.

Обсяг прав, які надаються за субліцензійним договором, визначається обсягом прав, які одержав ліцензіат за виключною ліцензією, і не може перевищувати їх.

За невиключною ліцензією власник виключних прав (ліцензіар) надає іншій особі (ліцензіату) дозвіл на використання винаходу, зберігаючи за собою право на використання цього винаходу, включаючи право видачі ліцензій іншим особам. У цьому випадку ліцензіаром може бути як власник патенту, так і власник виключної ліцензії.

Ліцензіат, який одержав невиключну ліцензію, використовує винахід в умовах можливої конкуренції з самим ліцензіаром та іншими ліцензіатами.

Невиключні ліцензії, як правило, надаються на виробництво товарів масового побуту та для одержання максимально можливого прибутку.

Якщо в ліцензійному договорі не зазначені строки, на які видається право, договір може бути розірваний ліцензіаром через



п'ять років від дати його укладення, якщо користувач буде письмово повідомлений про це за шість місяців до розірвання договору.

Якщо в договорі немає умови про територію, на яку видається право, чинність його поширюється на територію України.

Предметом ліцензійного договору не можуть бути права на використання об'єкта інтелектуальної власності, які на момент укладення договору були невідомі.

Умови ліцензійного договору, які суперечать чинному законодавству, також визнаються недійсними.

Бажано, щоб ліцензійний договір мав преамбулу, в якій чітко і докладно були б визначені права ліцензіата на предмет договору, наприклад, назва винаходу, номери патентів, виробничий досвід, «ноу-хау» тощо. У ній мають бути викладені бажання ліцензіата придбати певні права на об'єкт інтелектуальної власності та його мета.

У преамбулі слід дати докладне визначення понять (термінів), які використовуються в тексті договору.

Законодавством визначені обов'язкові умови та реквізити ліцензійного договору. В ньому повинні бути зазначені:

- сторони договору: повне найменування та юридична адреса - для юридичної особи; прізвище, ім'я, по батькові та адреса - для фізичної особи;

- номер патенту;
- назва винаходу;
- предмет договору;
- обсяг прав, що передаються;
- права та обов'язки сторін;
- вид ліцензії;
- територія дії ліцензійного договору;
- строк дії ліцензійного договору;
- підписи сторін;
- дата укладення договору.

Слід пам'ятати, що при укладанні ліцензійного договору розділ «Предмет договору» є найбільш складним. Важливо докладно визначити предмет договору. В ньому має бути однозначно сказано, що передається і на яких умовах (право на використання об'єкта інтелектуальної власності, вид ліцензії, технічна документація,



«ноу-хау», послуги, технічна допомога), а також подана характеристика території, на якій буде вироблятися, застосовуватись, продаватись продукція за ліцензією.

У ліцензійному договорі мають бути докладно визначені права та обов'язки сторін, які обумовлюються предметом договору. В умовах ринкової економіки в договорі слід надійно забезпечити конфіденційність інформації, що міститься в ліцензії. Слід прямо передбачити обов'язок ліцензіата не розголошувати і не передавати третім особам отриману ним інформацію, яка не була опублікована і загальнодоступна на день підписання договору. Така інформація складає комерційну таємницю, яка може в умовах ринку забезпечити ліцензіару виробничий успіх.

Важливе значення в ліцензійному договорі має строк його дії, який обумовлюється такими чинниками: строком дії права інтелектуальної власності; строком морального старіння об'єкта; часом, необхідним для освоєння ліцензії; ступенем зацікавленості сторін у тривалому співробітництві. Строк дії ліцензійного договору не може бути довшим за строк дії права на об'єкт інтелектуальної власності на день підписання угоди.

У договорі варто передбачити наслідки припинення його дії, бо з цим пов'язані важливі правові питання. Таких наслідків може бути два:

а) ліцензіат повертає ліцензіару всю технічну документацію і повністю припиняє використання винаходу і «ноу-хау»;

б) ліцензіат залишає в себе одержану ним технічну документацію, вправі продовжувати використання винаходу «ноу-хау» на власний розсуд, виробляти, використовувати і продавати продукцію за ліцензією.



## Тестова програма з дисципліни „Ліцензування і патентування наукової продукції у водогосподарській галузі”

- Надання за визначену винагороду прав на використання винаходів, промислових зразків, товарних знаків, захищених охоронними документами в Україні і за кордоном, або „ноу-хау” (чи інших науково-технічних досягнень) юридичним чи фізичним особам, це:
  - дозвіл;
  - патент;
  - ліцензія;
  - франшиза;
  - франчайзинг.
- Країна, фірма або людина, яка продає ліцензію, тобто юридична або фізична особа, що дає дозвіл на використання винаходу або іншого науково-технічного досягнення, це:
  - франшиза;
  - франчайзер;
  - ліцензійник;
  - ліцензіат;
  - ліцензіар.
- Країна, фірма або людина, яка здобуває ліцензію, тобто юридична або фізична особа, якій наданий дозвіл на використання винаходу або іншого науково-технічного досягнення (досвіду), це:
  - ліцензіар;
  - ліцензіат;
  - ліцензійник;
  - франшиза;
  - франчайзер.
- Консенсуальний і двосторонній договір, у якому ліцензіар зобов’язується передати право на використання об’єкта інтелектуальної власності іншій особі, що приймає на себе обов’язок виплачувати ліцензіарові обумовлені договором платежі і виконувати інші дії, передбачені договором, це:



- a) франшиза
- b) дозвіл
- c) ліцензійна угода
- d) ліцензійний договір;
- e) патент.

5. Передача прав на науково-технічні досягнення і досвід, на які не видаються патенти, здійснюється в рамках:

- a) безпатентних ліцензійних договорів;
- b) патентних ліцензійних договорів;
- c) обов'язкових ліцензійних договорів;
- d) примусових ліцензійних договорів;
- e) добровільних ліцензійних договорів.

6. Юридична особа (компанія), яка видає ліцензію або передає в право користування свій товарний знак, „ноу-хау” і операційні системи, це:

- a) франшиза;
- b) франчайзер;
- c) франчайза;
- d) франчайзинг;
- e) франчайзі.

Національний університет  
водного господарства  
та природокористування

7. Фізична або юридична особа, яка купує можливість навчання і допомоги при створенні бізнесу і сплачує сервісну плату юридичній особі або компанії за використання товарного знаку, „ноу-хау” і системи ведення робіт, називається:

- a) франшиза;
- b) франчайзер;
- c) франчайзі;
- d) франчайзинг;
- e) франчайза.

8. Відповідно до функцій, які виконують договори франчайзингу, вони поділяються на такі типи:

- a) франчайзинг на торгівлю;
- b) франчайзинг на переробку (виробництво); на послуги (сервіс);



- с) франчайзинг на переробку (виробництво) та транспортування (перевезення);
- d) франчайзинг на переробку (виробництво); на послуги (сервіс); на оптову торгівлю (розподіл);
- e) франчайзинг на послуги (сервіс) та рекламу.

9. Передачу ліцензіатові монопольних прав на використання винаходу (зразка, знака, „ноу-хау”) у всьому їх обсязі й економічно рівнозначні продажу патенту, передбачають:

- a) повні ліцензії;
- b) виключні ліцензії;
- c) одиничні ліцензії;
- d) прості ліцензії;
- e) залежні ліцензії;

10. Продавець — (ліцензіар) надає лише одному продавцю (ліцензіатові) виключне право використання об’єкта угоди, а сам позбавляється права як на видачу, так і на самостійне використання об’єкта угоди за:

- a) повною ліцензією;
- b) виключною ліцензією;
- c) одиничною ліцензією;
- d) простою ліцензією;
- e) залежною ліцензією.

11. Ліцензіар дозволяє ліцензіату в обговорених межах використовувати об’єкт угоди, але залишає за собою право як самому використовувати його, так і видавати на тих же умовах ліцензії третім особам за договором про:

- a) повну ліцензію;
- b) виключну ліцензію;
- c) одиничну ліцензію;
- d) просту ліцензію;
- e) залежну ліцензію.

12. В якому законі наведені основні поняття та положення щодо охорони прав на винаходи та корисні моделі?

- a) Закон України “Про винаходи і корисні моделі”:





- b) Закон України “Про охорону прав на винаходи і корисні моделі”;
- c) Закон України “Про особливі об’єкти патентування”;
- d) Закон України “Про юридичну силу винаходів і корисних моделей”;
- e) Закон України “Про правила видачі патентів на винаходи і корисні моделі”.

13. Що є патентом:

- a) нормативний юридичний документ на винахід (корисну модель);
- b) документ, що засвідчує авторство та право власності на винахід (корисну модель);
- c) охоронний документ на винахід (корисну модель), що засвідчує право власності;
- d) охоронний документ, що засвідчує пріоритет, авторство і право власності;
- e) нормативний охоронний документ.

14. Як називається експертиза, у ході якої встановлюється незалежність зазначеного у заявці об’єкта до переліку об’єктів, які можуть бути визнані винаходами (корисними моделями), і відповідність заявки та її оформлення встановленим нормам?

- a) кваліфікаційна експертиза;
- b) стандартна експертиза;
- c) формальна експертиза;
- d) повна експертиза;
- e) екологічна експертиза.

15. Пріоритет винаходу встановлюється за датою:

- a) написання заявки в Укрпатенті;
- b) подачі заявки в Укрпатент;
- c) початку розгляду заявки в Укрпатенті;
- d) надходження заявки в Укрпатент;
- e) оформлення заявки в Укрпатенті.

16. Винаходами не визнаються:

- a) відкриття, наукові теорії та математичні методи;
- b) пристрій;
- c) речовина;



- d) промисловий зразок;
- e) процес.

17. Термін дії патенту на винахід становить:

- a) 15 років;
- b) 30 років;
- c) 20 років;
- d) 25 років;
- e) 10 років.

18. Авторство є:

- a) невідчужуваним особистим і охороняється безстроково;
- b) невідчужуваним особистим і охороняється в період життя автора;
- c) особистим і охороняється за життя автора + 50 років;
- d) особистим і не підлягає охороні;
- e) особистим, охороняється і не відчужується.

19. Автором об'єкта промислової власності (винаходу, корисної моделі, промислового зразка, раціоналізаторської пропозиції) визнається:

- a) особа, яка подала заявку;
- b) особа, яка його запатентувала;
- c) фізична особа, творчою працею якої він створений;
- d) фізична або юридична особа, працею якої він створений;
- e) особа, яка довела своє авторство.

20. Згідно з чинним законодавством патент може отримати:

- a) винахідник, роботодавець;
- b) тільки правонаступник;
- c) винахідник, роботодавець, правонаступник, перший заявник;
- d) тільки винахідник;
- e) тільки перший заявник.

21. Якщо роботодавець протягом 4-х місяців від дати одержання письмового повідомлення від винахідника про створений ним винахід не подасть заявки до Установи, то:

- a) право одержання патенту втрачається на 1 рік;
- b) право одержання патенту переходить до винахідника;



- c) право одержання патенту переходить до правонаступника;
- d) право одержання патенту переходить до держави;
- e) право на одержання патенту втрачається.

22. Винагорода від винаходу виплачується протягом терміну дії патенту за договором між автором і власником патенту у розмірі:

- a) 10% прибутку, 20% від продажу ліцензії, 2% від собівартості;
- b) 5% прибутку, 10% від продажу ліцензії;
- c) 10% прибутку, 10% від продажу ліцензії, 10% від собівартості;
- d) 25% прибутку;
- e) 20% від собівартості.

23. У якому законодавстві вперше з'явився термін «інтелектуальна власність»:

- a) Німецькому законодавстві;
- b) Американському законодавстві;
- c) Французькому законодавстві;
- d) Іспанському законодавстві;
- e) Канадському законодавстві.

24. В якому році була створена Всесвітня організація інтелектуальної власності (ВОІВ):

- a) 1996 році;
- b) 1867 році;
- c) 1991 році;
- d) 2005 році;
- e) 1967 році.

25. Інтелектуальна власність – це результат:

- a) будь-якої творчої діяльності;
- b) художньої діяльності;
- c) наукової діяльності;
- d) творчої діяльності, об'єктами якої є не матеріальні носії, а ті ідеї, думки, міркування, образи, символи, які реалізуються або втілюються в певних матеріальних носіях;
- e) творчої діяльності, об'єктами якої є матеріальні носії.



26. Які самостійні підсистеми об'єктів виділяються в системі інтелектуальної власності:

- a) промислової власності і авторського права;
- b) авторського права і суміжних прав;
- c) нетрадиційних;
- d) промислової власності;
- e) авторського права і суміжних прав, промислової власності, нетрадиційних.

27. Авторське право дається на такі об'єкти інтелектуальної власності:

- a) твори науки і техніки;
- b) твори літератури і мистецтва;
- c) тільки на твори науки;
- d) твори науки, літератури і мистецтва;
- e) тільки на твори літератури.

28. До об'єктів промислової власності відносяться:

- a) винахід (корисна модель), промислові зразки, знаки для товарів і послуг, топографії інтегральних мікросхем, раціоналізаторські пропозиції, «ноу-хау»;
- b) тільки винахід і корисна модель;
- c) тільки промислові зразки, раціоналізаторські пропозиції;
- d) тільки промислові зразки, знаки для товарів і послуг;
- e) винахід, промислові зразки, знаки для товарів і послуг.

29. До нетрадиційних результатів інтелектуальної власності відносяться:

- a) тільки комерційні таємниці;
- b) наукові відкриття, раціоналізаторські пропозиції, комерційні таємниці, топографії (компонування) інтегральних мікросхем, селекційні досягнення у рослинництві (сорти рослин, породи тварин);
- c) тільки селекційні досягнення у рослинництві (сорти рослин, породи тварин);
- d) топографії (компонування) інтегральних мікросхем;
- e) наукові відкриття та «ноу-хау».

30. Які недержавні організації відносяться до структури органів регулювання охорони інтелектуальної власності:

- a) творчі спілки;
- b) інституції, що спеціалізуються у сфері інтелектуальної власності;
- c) будь-які недержавні інституції;
- d) творчі спілки і недержавні інституції, що спеціалізуються у сфері інтелектуальної власності;
- e) творчі спілки і недержавні інституції.

31. На які блоки можна умовно поділити Законодавство України, що містять норми щодо охорони прав на об'єкти інтелектуальної власності:

- a) загальне законодавство, другорядне законодавство;
- b) тільки спеціальне законодавство у сфері охорони інтелектуальної власності, митне законодавство;
- c) загальне законодавство, спеціальне законодавство у сфері охорони інтелектуальної власності, митне законодавство;
- d) митне законодавство;
- e) спеціальне і неспеціальне законодавство у сфері охорони інтелектуальної власності.

32. Корисна модель - це:

- a) результат творчої діяльності людини в галузі промисловості;
- b) результат діяльності людини в галузі технології;
- c) результат діяльності людини, яка пов'язана з функціонуванням пристрою;
- d) результат творчої діяльності людини в галузі технології, яка пов'язана з конструктивним виконанням пристрою;
- e) результат творчої діяльності робочого колективу.

33. Промисловий зразок - це:

- a) результат творчої діяльності людини у галузі художнього конструювання;
- b) результат розумової діяльності людини у промисловості;
- c) технічно змінений продукт промислового підприємства;
- d) результат творчої діяльності людини у виробничій сфері;
- e) результат діяльності робітника промислового підприємства.

34. Товарний знак (знак для товарів і послуг, торговельна марка) – це:

- a) художнє зображення на упаковці товару або на самому товарі;
- b) один із способів ідентифікації товарів або послуг, тобто позначення, здатне відрізнити товари або послуги однієї особи від товарів або послуг іншої особи;
- c) ідентифікація товарів або послуг;
- d) напис, який встановлює відношення товару або послуги до того чи іншого виробника;
- e) малюнок, який встановлює відношення товару або послуги до того чи іншого виробника.

35. Чим засвідчується право на наукове відкриття:

- a) патентом;
- b) ліцензією;
- c) свідоцтвом;
- d) патентом і дипломом;
- e) дипломом.

36. На які відкриття не видаються дипломи:

- a) топографічні;
- b) тільки на археологічні та палеонтологічні відкриття;
- c) тільки на відкриття корисних копалин;
- d) географічні, археологічні та палеонтологічні відкриття, а також на відкриття корисних копалин і в галузі суспільних наук;
- e) тільки на відкриття в галузі суспільних наук.

37. Раціоналізаторська пропозиція – це:

- a) визнана юридичною особою пропозиція, яка містить технологічне (технічне) або організаційне рішення у будь-якій сфері діяльності;
- b) пропозиція удосконалення у будь-якій сфері діяльності;
- c) пропозиція, яка містить технічне рішення тільки в промисловій галузі;
- d) оформлена певним чином пропозиція вдосконалення виробництва;
- e) пропозиція, яка містить технічне або організаційне рішення у будь-якій сфері діяльності.



38. Селекційним досягненням у рослинництві є:

- a) клон;
- b) новий сорт рослин;
- c) гібрид першого покоління;
- d) лінія;
- e) клон і гібрид.

39. Згідно із Законом України заявка на винахід повинна стосуватися:

- a) одного винаходу або групи винаходів, пов'язаних єдиним винахідницьким задумом;
- b) лише одного винаходу, що має світову новизну та актуальність;
- c) кількох винаходів, що мають безпосереднє відношення один до одного;
- d) одного винаходу, який ще не має світового патенту;
- e) корисних моделей, що пов'язані між собою єдиним винахідницьким задумом.

40. Вимога єдності винаходу визнається дотриманою, якщо:

- a) заявка стосується одного винаходу, тобто одного продукту, способу чи застосування раніше відомого продукту або способу за новим призначенням;
- b) заявка стосується одного винаходу та однієї корисної моделі, що охарактеризовані з розвитком або уточненням окремих конкретних варіантів його здійснення і супроводжується заміною певної ознаки;
- c) заявка стосується лише одного винаходу, тобто одного продукту, і не може стосуватись групи винаходів чи корисних моделей;
- d) винаходи однакового призначення, що забезпечують один і той же технічний результат, були запатентовані одного дня і мають спільний патентний номер;
- e) заявка стосується одного винаходу чи групи винаходів, що не пов'язані між собою, проте мають одного і того ж автора.

41. Згідно із Законом України заявка на корисну модель повинна стосуватися:

- a) лише однієї корисної моделі;



- b) однієї корисної моделі чи групи моделей, що мають світову новизну;
- c) корисної моделі та групи винаходів, що пов'язані винахідницьким задумом та мають світову новизну;
- d) групи корисних моделей, що призначені для однакового виконання з метою отримання одного і того ж технічного результату;
- e) групи корисних моделей, які охарактеризовані з розвитком або уточненням окремих конкретних варіантів їх здійснення.

42. Згідно із Законом України заявка складається:

- a) українською та англійською мовами;
- b) українською мовою;
- c) російською мовою;
- d) українською та російською;
- e) англійською мовою.

43. Якщо опис і формулу винаходу (корисної моделі) викладено іншою мовою, то для збереження дати подання їх переклад повинен надійти до Укрпатенту:

- a) через 3 дні від дати подання заявки;
- b) протягом одного тижня від дати подання заявки;
- c) через один рік від дати подання заявки;
- d) протягом п'яти місяців від дати подання заявки;
- e) протягом двох місяців від дати подання заявки.

44. Вимога єдності термінології стосується:

- a) тільки опису, формули винаходу, реферату;
- b) тільки умовних позначень, розмірності фізичних величин;
- c) тільки розмірності фізичних величин;
- d) лише формули винаходу та реферату;
- e) опису, формули винаходу, реферату, умовних позначень, розмірності фізичних величин.

45. У назві винаходу допускається використання:

- a) символів латинської абетки та цифр;
- b) цифр та спеціальних знаків;
- c) символів будь-яких абеток та цифр;
- d) символів латинської абетки, цифр та спеціальних знаків;





е) лише спеціальних знаків.

46. Заявка - це:

- a) сукупність документів, необхідних для видачі Установою патенту на винахід чи деклараційного патенту України на корисну модель;
- b) сукупність документів, що подаються для засвідчення авторства винаходу чи корисної моделі;
- c) заповнений за певним шаблоном бланк розміром А4 для отримання деклараційного патенту України;
- d) документ, в якому наводяться особисті дані автора винаходу чи корисної моделі та вказується, кому належить право власності на даний винахід(корисну модель);
- e) документ, в якому наводиться опис та формула винаходу чи корисної моделі.

47. Патент на винахід видається строком дії на:

- a) 20 років;
- b) 10 років;
- c) 3 і 12 років;
- d) 6 і 15 років;
- e) 20 і 6 років.

Національний університет  
водного господарства  
та природокористування

48. Відомості, які підтверджують можливість здійснення винаходу, що стосується пристрою, повинні містити опис пристрою у:

- a) статичному стані;
- b) динамічному стані;
- c) розібраному стані;
- d) процесі роботи;
- e) розібраному та динамічному станах.

49. Формула винаходу - це:

- a) стисла характеристика процесу роботи приладу з усіма можливими результатами;
- b) стисла словесна характеристика технічної суті винаходу, що містить сукупність його суттєвих ознак, які достатні для досягнення зазначеного заявником технічного результату;



- с) стисла характеристика суті приладу, записана за допомогою цифр з наведенням фізичних параметрів даного приладу, при яких досягається зазначений заявником технічний результат;
- d) короткий запис всіх фізичних параметрів про винахід;
- e) запис, зроблений за допомогою спеціальних символів та цифр, що дають змогу зрозуміти принцип його роботи.

50. Факт використання винаходу встановлюється за:

- a) описом винаходу;
- b) рефератом;
- c) формулою винаходу;
- d) заявкою;
- e) заявою.

51. Різновид інформаційного пошуку, здійснюваного переважно у фондах патентної документації з метою встановлення рівня правової охорони технічного рішення, меж прав власника патентного документа й умов реалізації цих прав, це:

- a) бібліографічний пошук;
- b) патентний пошук;
- c) ліцензійний пошук;
- d) системний пошук;
- e) науковий пошук.

52. Системи пошуку бувають:

- a) документальні, ключові, послідовні;
- b) документальні, фактографічні, комбіновані;
- c) фактографічні, комбіновані, гібридні;
- d) документальні, комбіновані;
- e) фактографічні, картографічні, документальні.

53. Пошук патентної інформації з використанням довідково-пошукового апарату за номером патентного документа:

- a) нумераційний патентний пошук;
- b) тематичний патентний пошук;
- c) іменний патентний пошук;
- d) за ключовими словами;
- e) описовий.

54. Прототип - це:

- a) об'єкт того ж призначення, що й об'єкт патентного дослідження, але виготовлений із застосуванням комп'ютерної графіки;
- b) найбільш близький до винаходу зразок за технічною сутністю і результатом, що досягається при його використанні;
- c) тип об'єктів, що підлягають патентуванню і відрізняються певними фізичними параметрами;
- d) об'єкт, що близький до винаходу, проте має інше цільове призначення;
- e) об'єкт, що суттєво відрізняється від винаходу, проте забезпечує отримання такого ж кінцевого результату.

55. Нормативним документом, що регламентує патентні дослідження в Україні, є стандарт:

- a) ДСТУ 3575-97;
- b) ДСТУ 3575-98;
- c) ДСТУ 3575-99;
- d) ДСТУ 3575-95;
- e) ДСТУ 3575-96.

56. Нормативним документом, що регламентує патентні дослідження в Україні, є стандарт ДСТУ 3575-97 під назвою:

- a) Патентні дослідження;
- b) Патентні дослідження. Основні положення;
- c) Патентні дослідження і порядок їх проведення;
- d) Патентні дослідження. Основні положення і порядок проведення;
- e) Основні положення і порядок проведення патентних досліджень.

57. На яких етапах життєвого циклу виконуються патентні дослідження об'єкта господарської діяльності як технічної системи:

- a) прогнозування;
- b) придбання обладнання та ліцензій;
- c) експлуатації на виробництві;
- d) на всіх етапах життєвого циклу;
- e) правової охорони об'єктів промислової власності.

58. Метою патентних досліджень є:

- a) забезпечення конкурентоспроможності об'єкта техніки;
- b) виключення невиправданого дублювання досліджень і розробок;
- c) визначення патентної ситуації щодо об'єкта господарської діяльності;
- d) правова охорона об'єктів промислової власності;
- e) використання сучасних науково-технічних досягнень.

59. Вхідним документом для проведення патентних досліджень, згідно із ДСТУ 3575-97, є:

- a) завдання на їх проведення;
- b) звіт про патентні дослідження;
- c) регламент пошуку інформації;
- d) довідка про пошук інформації;
- e) систематизація та аналіз інформації.

60. Визначення патентоспроможності об'єкта господарської діяльності здійснюють на основі:

- a) результатів статистичної обробки патентної документації, яка стосується ОГД;
- b) результатів аналізу відомостей щодо укладених ліцензійних договорів про передачу права власності;
- c) досліджень загальнодоступної патентної та науково-технічної інформації;
- d) аналізу чинних охоронних документів;
- e) аналізу можливостей застосування в ОГД відомих об'єктів промислової власності.



## Глосарій

**Авторське право** - частина цивільного права, яка визначає правовідносини, що виникають у зв'язку зі створенням і використанням творів літератури, науки і мистецтва (© - знак охорони авторських прав із зазначенням (найменування) особи, що має авторське право, і року першої публікації твору).

**Апеляційна палата** - колегіальний орган Установи для розгляду протестів проти набуття прав на об'єкти інтелектуальної власності.

**Винахід** - це рішення утилітарного завдання (продукт творчої діяльності) в будь-якій галузі промисловості або іншій сфері суспільно корисної діяльності людини, що відповідає визначеним законодавством умовам надання правової охорони і визнане як винахід компетентним державним органом.

**Винахід (корисна модель)** - результат інтелектуальної діяльності людини у будь-якій сфері технології.

**Винахідник** - людина, інтелектуальною, творчою діяльністю якої створено винахід (корисну модель).

**Дата пріоритету** - дата подання заявки до Установи чи до відповідного органу держави-учасниці Паризької конвенції з охорони промислової власності, за якою заявлено пріоритет.

**Заявка** - сукупність документів, необхідних для видачі Установою патенту (деклараційного патенту) на винахід чи деклараційного патенту на корисну модель.

**Інтелектуальна власність** - це результат творчої діяльності, об'єктами якої є не матеріальні носії, а ті ідеї, думки, міркування, образи, символи і т. ін., які реалізуються або втілюються в певних матеріальних носіях ("інтелект" у перекладі з латинської означає пізнання, розуміння, розум).

**Кваліфікаційна експертиза** (експертиза по суті) - експертиза, що встановлює відповідність винаходу умовам патентоспроможності (новизні, винахідницькому рівню, промисловій придатності).

**Класифікація** - це система розподілу об'єктів на класи за спільними ознаками. До основи розподілу покладено ієрархічний або фасетний принцип, чи їх комбінації.

**Корисна модель** - нове і промислово придатне конструктивне виконання пристрою.



**Корисна модель** - результат творчої діяльності людини в галузі технології, яка пов'язана з конструктивним виконанням пристрою.

**Ліцензіар** - країна, фірма або людина, яка продає ліцензію, тобто юридична або фізична особа, що дає дозвіл на використання винаходу або іншого науково-технічного досягнення (досвіду).

**Ліцензіат** - країна, фірма або людина, яка здобуває ліцензію, тобто юридична або фізична особа, якій наданий дозвіл на використання винаходу або іншого науково-технічного досягнення (досвіду).

**Ліцензійна угода** - акт комерційної справи на купівлю-продаж ліцензії.

**Ліцензійний договір** - це консенсуальний двосторонній договір, у якому ліцензіар зобов'язується передати право на використання об'єкта інтелектуальної власності іншій особі (ліцензіатові), що бере на себе обов'язок виплачувати ліцензіарові обумовлені договором платежі і виконувати інші дії, передбачені договором.

**Ліцензія** (від лат. „licentia” — право, дозвіл) - надання у встановленому порядку, на визначених умовах і визначену винагороду прав на використання винаходів, промислових зразків, товарних знаків, захищених охоронними документами в Україні і за кордоном, „ноу-хау” чи інших науково-технічних досягнень юридичним чи фізичним особам.

**Ліцензія залежна (субліцензія)** - ліцензія, яка видана ліцензіатом (покупцем) іншій особі на право використання винаходу від імені ліцензіата, що є власником повної або виняткової ліцензії, якщо така видача не суперечить умовам ліцензії угоди.

**Метод** - спосіб пізнання, дослідження явищ природи і суспільного життя (діалектичний, експериментальний, порівняльний...), прийом, система прийомів у якійсь діяльності (передові методи виробництва, метод навчання, метод дослідження...).

**Методика** - сукупність прийомів практичного виконання чогось (методика експерименту, методика наукового дослідження...), вчення про методи викладання тієї чи іншої науки.

**Методологія** - вчення про науковий метод взагалі і про методи окремих наук (методологія історії, методологія конструювання, методологія літератури...). Методологія творчості дедалі більше



перетворюється в самостійну наукову дисципліну, як теорію, в якій можна виділити чотири рівні: філософський; загальнонауковий; конкретно науковий; методика і техніка наукового дослідження.

**Наукове відкриття** - встановлення невідомих раніше, але об'єктивно існуючих закономірностей, властивостей і явищ матеріального світу, які вносять докорінні зміни у рівень наукового пізнання. Право на наукове відкриття засвідчується дипломом та охороняється у порядку, встановленому законом. На географічні, археологічні і палеонтологічні відкриття, також на відкриття корисних копалин і в галузі суспільних наук дипломи не видаються.

**«Ноу-хау»** - це конфіденційна інформація наукового, технічного, виробничого, адміністративного, фінансового, комерційного або іншого характеру, що практично застосовується у діяльності, яка ще не стала загальним надбанням.

**Патент** - охоронний документ, що засвідчує пріоритет, авторство і право власності.

**Патент на винахід** - різновид патенту, що видається за результатами кваліфікаційної експертизи заявки на винахід.

**Патентна документація** - це сукупність опублікованих і неопублікованих документів (і витягів із них), що містять відомості про результати науково-технічних і проектно-конструкторських розробок, заявлених або визнаних винаходами, корисними моделями, промисловими зразками та іншими об'єктами промислової власності, а також відомості про охорону прав винахідників, патентовласників, власників охоронних документів на винаходи, корисні моделі, промислові зразки і товарні знаки (тобто офіційні публікації патентних відомств).

**Патентний пошук** - різновид інформаційного пошуку, здійснюваного переважно у фондах патентної документації з метою встановлення рівня правової охорони технічного рішення, меж прав власника патентного документа й умов реалізації цих прав.

**Патентно-інформаційна база (ПІБ)** - це сукупність певним чином підібраних та впорядкованих джерел інформації, насамперед патентної, призначеної для проведення експертизи заявок на винаходи по суті. Для застосування Закону України „Про охорону прав на винаходи та корисні моделі”, згідно з Постановою Верховної Ради України від 23.12.93 р. № 3769-ХІ, Держпатентом України створено та з 1 липня 1997 р. в НДЦПЕ введено в



експлуатацію ПІБ і довідково-пошуковий апарат (ДПА) до неї. ПІБ Укрпатенту містить: зарубіжну та національну патентну документацію, патентно-асоційовану і довідково-технічну літературу.

**Промислова власність** - це вид інтелектуальної власності, який охоплює права на такі об'єкти промислової власності, як винаходи, корисні моделі, промислові зразки, товарні знаки, знаки обслуговування, фірмові найменування та географічні зазначення про походження товарів, а також припинення недобросовісної конкуренції.

**Промисловий зразок** - результат творчої діяльності людини у галузі художнього конструювання.

**Раціоналізаторська пропозиція** - визнана юридичною особою пропозиція, яка містить технологічне (технічне) або організаційне рішення у будь-якій сфері діяльності (наприклад, вона передбачає зміну або вдосконалення конструкції виробу, технології виробництва, складу матеріалу).

**Роботодавець** - особа, яка найняла винахідника за трудовим договором (контрактом).

**Службовий винахід** (корисна модель) - винахід (корисна модель), створений працівником у зв'язку з виконанням службових обов'язків чи дорученням роботодавця за умови, що трудовим договором (контрактом) не передбачене інше.

**Суміжні права** - права на результати творчої діяльності виконавців, виробників фонограм і організацій мовлення, пов'язані з використанням творів літератури і мистецтва, на які авторські права належать іншим особам (© - знак наявності суміжних прав із зазначенням імені (найменування) особи, що має суміжні права, і зазначенням року першої публікації фонограми), істотною особливістю більшості суміжних прав є їх похідність і залежність від прав авторів творів.

**Технічна ідея** - це принцип усунення технічної суперечності, вираженої в ідеальній формі. Одні технічні ідеї виникають під час розв'язання технічного завдання, інші - до її розв'язання.

**Технічна потреба** - це запит індивідуума або суспільства в цілому на такі технічні засоби, які були б спроможними задовольнити інтерес суспільства на даному етапі його розвитку.





**Технічне рішення** - це система засобів, які реалізують технічну ідею, що спрямована на усунення технічних суперечностей і задоволення технічних потреб.

**Товарний знак** (знак для товарів і послуг, торговельна марка) - це один із засобів ідентифікації товарів або послуг, тобто позначення, здатне відрізнити товари або послуги однієї особи від товарів або послуг іншої особи.

**Формальна експертиза** (експертиза за формальними ознаками) - експертиза, у ході якої встановлюється належність зазначеного у заявці об'єкта до переліку об'єктів, які можуть бути визнані винаходами (корисними моделями), і відповідність заявки та її оформлення встановленим вимогам.

**Франчайзер** - це юридична особа (компанія), яка видає ліцензію або передає в право користування свій товарний знак, й ноу-хау і операційні системи (наприклад, франчайзер створює успішний продукт або послуги - стиль роботи ресторану швидкого харчування (Mac Donalds)).

**Франчайзі** - це фізична або юридична особа, яка купляє можливість навчання і допомоги при створенні бізнесу у франчайзера і сплачує сервісну плату (роялті) за використання товарного знаку, "ноу-хау" і системи ведення робіт франчайзера. Франчайзі сам сплачує витрати на створення бізнесу.

**Франчайзинг** - це така організація бізнесу, в якій юридична особа (франчайзер) передає незалежній фізичній або юридичній особі (франчайзі) право на продаж продукту та послуг цієї юридичної особи за раніше визначеним законом і правилами бізнесу, що встановлює франчайзер, за певну винагороду у вигляді першопочаткового внеску і періодичних відрахувань (роялті або сервісної плати). Франчайзинг - це свого роду оренда.

**Франчайзинговий договір** - виключно важливий документ, який підписується сторонами на довготривалий термін і має свої особливості. Цей договір обов'язково включає визначення „інтелектуальної власності” франчайзера - торговий (товарний) знак, „ноу-хау”, спеціальні деталі виробничого процесу, торговельні і виробничі таємниці та іншу конфіденційну інформацію.

**Франшиза** - це повна бізнес-система (франчайзинговий пакет), котру франчайзер продає франчайзі, що включає посібники з ведення робіт та інші важливі матеріали, які належать франчайзеру.



## Список використаних джерел

1. Кузнецов Ю.М. Патентознавство та авторське право: Підручник. – К: Кондор, 2005 – 428 с.
2. Сусліков Л.М., Дьордай В.С. Патентознавство: Навчальний посібник. – Київ: Центр навчальної літератури, 2005. – 232 с.
3. Дахно І.І. Право інтелектуальної власності: Навчальний посібник. – К.: Либідь, 2003. – 200 с.
4. Інтелектуальна власність в Україні. Нормативна база. – К.: КТН, 2003. – 440с.
5. ДСТУ 3575 – 97 "Патентні дослідження. Основні положення і порядок проведення", 1998.
6. Положення про державну реєстрацію прав автора на твори науки, літератури і мистецтва. Затверджено Постановою Кабінету Міністрів України від 18 липня 1995 р. № 532.
7. Правила складання та подання заявки на видачу патенту України на промисловий зразок // Закон і бізнес. - № 12 (175). – 22.03.95.
8. Правила складання і подання заявки на винахід та заявки на корисну модель. Затверджено наказом Міністерства освіти і науки України 22.01.2001 р. № 22.
9. «Про охорону прав на винаходи і корисні моделі» Закон України від 15 грудня 1993 р. № 3687 // Відомості Верховної Ради України – 1991.
10. Методы решения экологических проблем. / Под ред. Л.Г.Мельника, В.В. Сабодаша. – Сумы: Винниченко Н.Д., ОАО «СОТ» издательство «Козацький вал», 2005.-530 с.
11. Сташук В.А. Еколого-економічні основи басейнового управління водними ресурсами. – Дніпропетровськ: ВАТ «Видавництво «Зоря», 2006.-480с.
12. Ronald C. Griffin. Water resource economics: the analysis of scarcity, policies, and projects // ISBN0-262-07267-X // Cambridge, Massachusetts, 2006. - 402 с.
13. Крайнев П.П., Роботягова Л.І., Дятлик І.І. Патентування винаходів в Україні. – К.: Видавничий Дім «Ін Юре», 2000. – 340 с.
14. Нормативні документи про правову охорону об'єктів промислової власності в Україні. – К.: Державне приватне підприємство України, 1992. – 290 с.



## Предметний покажчик

*Авторське право, 13*  
*Авторська винагорода, 59*  
*Англійська система, класифікації винаходів 43*  
*Винахід, 16, 50*  
*Винахідник, 50*  
*Дата пріоритету, 51*  
*Державна система патентної документації, 38*  
*Заявка на винахід (корисну модель), 51*  
*Заявник, 51*  
*Інтелектуальна власність, 12, 13, 28, 133*  
*Кваліфікаційна експертиза, 51*  
*Класифікація, 42*  
*Корисна модель, 16, 50, 54*  
*Ліцензіар, 70*  
*Ліцензіат, 70*  
*Ліцензійний договір, 122*  
*Ліцензія, 5, 70*  
*Метод, 31*  
*Методика, 31*  
*Наукове відкриття, 16*

*Національна патентна класифікація, 42*  
*Нетрадиційні результати інтелектуальної власності, 15*  
*"Ноу-хау", 17*  
*Об'єкти права інтелектуальної власності, 13*  
*Об'єктивно нове, 32*  
*Опис винаходу, 103*  
*Патент на винахід, 50*  
*Патент на корисну модель, 50*  
*Патентна документація, 37*  
*Патентний пошук, 118*  
*Патентно-інформаційна база, 37*  
*Право інтелектуальної власності, 13, 26, 27, 71, 75, 127*  
*Пріоритет заявки, 51*  
*Промислова власність, 15*  
*Промисловий зразок, 16*

*Раціоналізаторська пропозиція, 16*  
*Реєстр, 51*  
*Реферат, 100*  
*Службовий винахід, 50*  
*Суб'єктивно нове, 32*  
*Суміжні права, 14*  
*Технічна ідея, 35*  
*Технічна потреба, 34*  
*Технічне завдання, 35*  
*Технічне рішення, 35*  
*Технічні можливості, 34*  
*Товарний знак, 16*  
*Універсальна десяткова класифікація, 41*  
*Установа, 50*  
*Формальна експертиза, 51*  
*Формула винаходу, 98, 102*  
*Франчайзер, 77*  
*Франчайзі, 77*  
*Франчайзинг, 77*  
*Франчайзинговий договір, 78*  
*Франшиза, 77*  
*Штами мікроорганізмів, 57*  
*Японська система класифікації винаходів, 44*