

УДК 624.154.04:624.156.04]:624.131.213

**РАСЧЕТ ОСАДКИ СВАЙНО-ПЛИТНОГО ФУНДАМЕНТА С УЧЕТОМ РАССЕЙВАНИЯ НАПРЯЖЕНИЙ ПОД ПЛИТОЙ**

**CALCULATION OF PILED-RAFT FOUNDATION SETTLEMENT TAKING INTO ACCOUNT STRESS DISSIPATION UNDER THE RAFT**

**Сернов В.А., к.т.н., доцент** (Белорусский национальный технический университет, г. Минск)

**Sernov V.A., Ph.D., associate professor** (Belorussian National Technical University, Minsk)

**В статье приведено обоснование расчетных схем для определения осадки свайно-плитных фундаментов. Предложен метод расчета, учитывающий рассеивание напряжений под плитой в пределах межсвайного пространства.**

**Analytical models substantiation for settlement calculation of piler-raft foundations are given in the article. Computing method taking account of stress dissipation under the raft was introduced.**

**Ключевые слова:**

Свая, ростверк, осадка, фундаментная плита.

**Введение**

Результаты многочисленных модельных и натурных экспериментальных исследований фрагментов свайно-плитных фундаментов [1, 2], а также данные мониторинга строящихся зданий, полученные в нашей стране и за рубежом, показывают, что в диапазоне осадок, не превышающих предельно допускаемые значения по действующим строительным нормам графики зависимости осадки основания от веса здания имеют зависимость близкую к линейной. Следовательно, при расчете осадки свайно-плитного фундамента основание можно представить линейно-деформируемым полупространством. В данном случае для расчета напряжении можно применить закономерности теории упругости.

Конструктивно свайно-плитный фундамент состоит из фундаментной плиты и совокупности свай, которые в зависимости от их шага могут рассматриваться как отдельно стоящие, либо объединенными в свайное поле. При возведении здания в основании фундаментной плиты возникают вертикальные напряжения, затухающие с глубиной. Максимальные значения напряжений будут непосредственно под подошвой плиты, а на глубине

равной глубине сжимаемой толщи грунта эти напряжения принимаются равными нулю.

Сваи рассматриваются как отдельно стоящие в случае передачи основной части нагрузки от сооружения на основание через подошву фундаментной плиты, а сами сваи под плитой располагаются локально в точках приложения нагрузок от несущих элементов здания. В этом случае шаг свай, как правило, превышает  $5-6d$  ( $d$  – диаметр свай) и при расчете осадок их взаимным влиянием можно пренебречь. Если доля нагрузки, передаваемой на основание сваями сопоставима с долей нагрузки, передаваемой фундаментной плитой или превышает ее, шаг свай в среднем составляет примерно  $3-4d$ . В данном случае необходимо учитывать их взаимное влияние. Эпюры вертикальных напряжений от сил трения вдоль боковых поверхностей свай будут накладываться друг на друга в межсвайном пространстве и на уровне нижних концов свай.

Пренебрегая деформациями стволов свай, принимаем, что осадка их нижних концов будет равна осадке фундаментной плиты. В этом случае осадка свайно-плитного фундамента будет определяться как осадка входящих в его состав свай от вертикальных напряжений, действующих в горизонтальной плоскости на уровне нижних концов свай. Эти напряжения возникают в результате следующих воздействий:

- 1) контактные давления нижних концов свай на основание;
- 2) вертикальные давления от сил трения грунта вдоль боковых поверхностей свай;
- 3) дополнительные давления при загрузке фундаментной плиты.

В соответствии с принципом суперпозиций просуммировав эти давления, можно определить вертикальные сжимающие напряжения на уровне нижних концов свай.

#### **Взаимодействие одиночной сваи с основанием**

Для расчета осадки свайно-плитного фундамента необходимо понимать разницу в распределении вертикальных напряжений в основании одиночной сваи и свайного поля.

Как известно, несущая способность сваи складывается из суммы предельных сопротивлений грунта под ее нижним концом и вдоль боковой поверхности. Значения этих сопротивлений в зависимости от уровня проектируемого здания можно определить по таблицам действующих СНиП, по результатам зондирования, либо испытаниям свай статической нагрузкой. Наиболее достоверным способом определения несущей способности одиночной сваи и ее осадки является испытание статической нагрузкой.

Осадка одиночной сваи возникает от вертикальных напряжений в основании под ее нижним концом и вдоль боковой поверхности. Напряжения под нижним концом сваи распределяются по аналогии с глубинным штампом

и затухают на глубину 2-3d. Значения этих напряжений могут быть вычислены по формуле 2.28 [3].

Значения вертикальных напряжений от сил трения вдоль боковой поверхности сваи в любой плоскости, перпендикулярной ее оси, можно определить, используя решение Д. Пати [4]:

$$p_{z_0} = 1,148 f (R/r)^{-1,237} \quad , \quad (1)$$

где:  $f$  — расчетное сопротивление грунта по боковой поверхности сваи в пределах последних 1-2 м у острия;

$r$  — радиус сваи;

$R$  — расстояние от оси сваи до исследуемой точки.

Эпюры напряжений, построенные по зависимости 1 (рисунок 1) показывают, что максимальные вертикальные напряжения, возникающие у боковой поверхности сваи, резко затухают с удалением от нее.

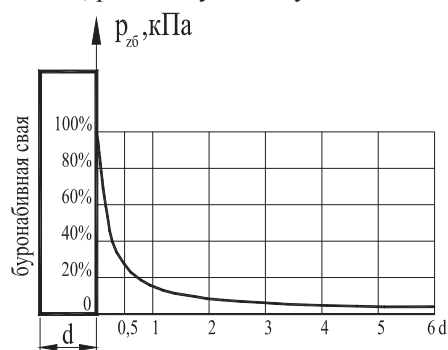


Рис. 1. Схемы взаимодействия традиционных свайных и свайно-плитных фундаментов с основанием

На расстоянии  $0,5d$  от ствола сваи значения этих напряжений уменьшаются в 4 раза, а на расстоянии  $1d$  — в 6 раз. Эти расчеты подтверждаются результатами экспериментальных исследований, проведенных С. И. Цымбалом [5] и объясняют отсутствие значительных вертикальных перемещений грунта уже на расстоянии менее  $0,5d$  от боковой поверхности сваи при проведении модельных исследований.

#### Взаимодействие свай группе

Экспериментально установлено, что при локальном расположении свай под несущими конструкциями и их шаге 5-6d и более сваи работают как отдельно стоящие. Взаимное влияние свай незначительно и им можно пренебречь. Осадка таких свай, как и одиночных возникает от лобового

давления их нижних концов на основание и сил трения в пределах участка боковой поверхности длиной  $4d$  в нижней части стволов свай (рисунок 1).

При увеличении количества свай и уменьшении их шага в группе до  $3d$  эпюры вертикальных давлений  $p_b$  от сил трения боковых поверхностей свай будут объединяться и накладываться в пределах горизонтальных сечений. Вертикальные давления при наложении эпюр  $p_b$  будут суммироваться (рисунок 2). Таким образом, при объединении и суммировании эпюр  $p_b$  будет возрастать интенсивность вертикальных давлений и увеличиваться площадь их приложения. В отличие от одиночной сваи, на осадку свай в группе будут влиять силы трения от участков, расположенных выше, чем  $4d$  от нижнего конца сваи. Эти силы будут создавать дополнительную пригрузку основания на уровне нижних концов свай и при прочих равных условиях осадка сваи в составе группы превысит осадку отдельно стоящей сваи.

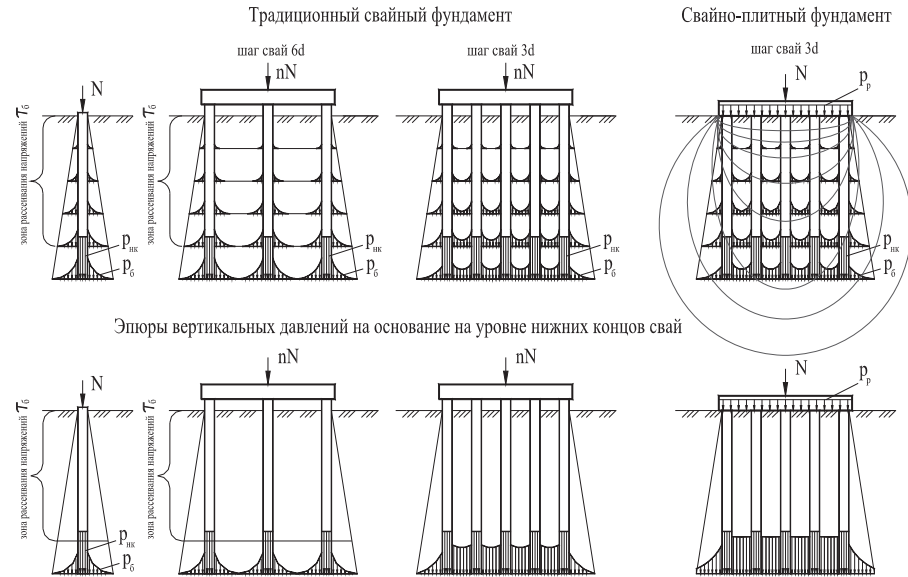


Рис. 2. Схемы взаимодействия традиционных свайных и свайно-плитных фундаментов с основанием

Взаимное влияние свай не ограничивается только дополнительной пригрузкой основания от сил трения в верхней части их стволов. Вертикальные напряжения от лобового сопротивления нижних концов свай также могут накладываться друг на друга. По принципу суперпозиций эти напряжения суммируются провоцируя увеличение осадки сваи в составе группы в сравнении с одиночной сваей.

Дополнительные вертикальные напряжения в основании сваи от контактных давлений под нижними концом соседней сваи и ее

дополнительную осадку  $S_{доп,нк}$ , м можно определить используя решение Миндлина [6] о силе  $P, кН$  приложенной внутри полупространства на некоторой глубине. При одинаковой длине свай  $z=h$ , дополнительную осадку можно определить по следующей зависимости:

$$S_{доп,нк} = K_{нк} \cdot \frac{P}{8\pi E} \quad (2)$$

$$K_{нк} = \frac{3-4\nu}{r} + \frac{8(1-\nu)^2 - (3-4\nu)}{\sqrt{r^2 + 4h^2}} + \frac{(3-4\nu) \cdot 4h^2 - 2h^2}{(\sqrt{r^2 + 4h^2})^3} + \frac{24h^4}{(\sqrt{r^2 + 4h^2})^5}$$

где:  $P$  — вертикальная нагрузка равная сумме нагрузок воспринимаемой нижним концом сваи и боковой поверхностью на участке длиной  $4d$  у нижнего конца сваи, кН;

$K_{нк}$  — коэффициент влияния, зависящий от вида грунта, длины свай и расстояния между ними.

$r$  — расстояние по горизонтали от линии действия сосредоточенной силы  $P$  до рассматриваемой точки, м;

$h$  — расстояние от гижнего конца сваи до поверхности грунта, м;

$E$  — модуль деформации грунта, кПа;

$\nu$  — коэффициент бокового расширения, м;

Для свайного поля, состоящего из большого количества свай дополнительная осадка сваи может быть определена суммированием коэффициентов влияния от всех свай входящих в состав фундамента по зависимости:

$$S_{доп,нк} = \sum_{i=1}^n K_{нк,i} \cdot \frac{P_i}{8\pi E} \quad (3)$$

#### **Рассеивание вертикальных напряжений в основании фундаментной плиты**

Результаты экспериментальных исследований [7, 8] свидетельствуют, что напряжения в грунтах под фундаментной плитой в составе свайно-плитного фундамента распределяются аналогично напряжениям под плитой на естественном основании. Максимальные вертикальные напряжения возникают непосредственно под подошвой фундаментной плиты. С глубиной эти напряжения уменьшаются. Слой грунта, в котором происходит полное затухание напряжений, называется глубиной сжимаемой толщи  $H_c$ . Сравнение существующих методов расчета глубины сжимаемой толщи грунта для сплошных фундаментных плит по ТКП 45-5.01-67-2007 с результатами измерений напряжений в основании 9-ти и 16-тиэтажных зданий [9] показали хорошую сходимость теоретических значений  $H_c$  с экспериментальными данными. Следовательно, толщину слоя грунта, в котором произойдет полное затухание напряжений от контактных давлений под фундаментной плитой можно определить по зависимостям ТКП 45-5.01-

67-2007. Если толщина этого слоя не превышает длину свай  $L$ , т.е.  $H_c < L$  (рисунок 3) контактные давления под плитой не окажут влияние на осадку свайного поля [10]. В случае  $H_c > L$  (рисунок 4) на уровне нижних концов свай возникнут дополнительные напряжения  $\sigma_{z, \text{дон}}$  влияющие на осадку свайного поля. С незначительной погрешностью в сторону надежности фундамента криволинейная эпюра затухания вертикальных напряжений может быть представлена в виде прямой линии с координатой на уровне подошвы плиты равной среднему контактному давлению  $p_n$  и координатой на глубине  $H_c$  равной нулю.

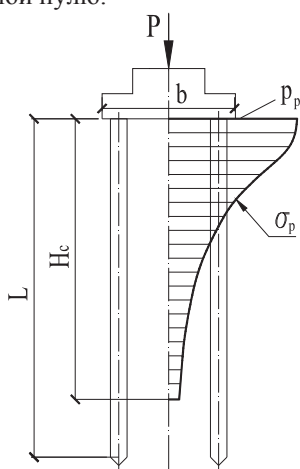


Рис.3. Схема распределения вертикальных напряжений под подошвой фундаментной плиты при  $H_c < L$

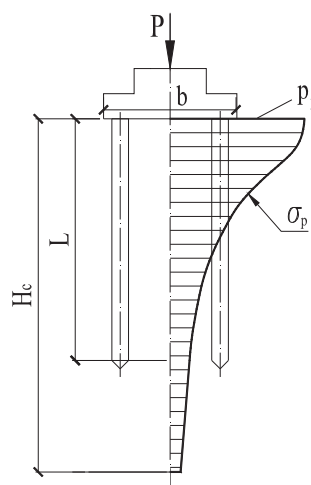


Рис.4. Схема распределения вертикальных напряжений под подошвой фундаментной плиты при  $H_c > L$

Дополнительное вертикальное напряжение на уровне нижних концов свай от воздействия фундаментной плиты можно определить по зависимости:

$$\sigma_{z, \text{дон}} = p_n \cdot \frac{L}{H_c} \quad (4)$$

где:  $p_n$  — среднее давление под подошвой фундамента,  $\text{кПа}$ ;

$L$  — длина свай,  $\text{м}$ ;

$H_c$  — глубина сжимаемой толщи грунта в основании фундаментной плиты,  $\text{м}$ .

#### Расчет осадки свайно-плитного фундамента по результатам статических испытаний свай

Испытание сваи статической нагрузкой является наиболее достоверным способом определения ее несущей способности и осадки. Недостатком этого метода является то, что он не дает информации о сопротивлении отдельно

боковой поверхности сваи и ее нижнего конца, а так же распределение сил трения вдоль боковой поверхности сваи. Решением этой проблемы может быть включение в программу изысканий отдельных испытаний грунтов статической нагрузкой под нижним концом сваи и вдоль ее боковой поверхности. Для оценки сопротивления отдельных слоев грунта по длине сваи и распределения усилий между боковой поверхностью и нижним концом сваи можно использовать результаты статического зондирования.

Осадка свайно-плитного фундамента  $S_{СПФ}$  может определяться как сумма осадки одиночной сваи  $S_1$ , дополнительной осадки от напряжений в глубине основания от давлений под нижними концами соседних свай  $S_{доп,нк}$  и осадки окружающего основания грунта от вертикальных напряжений на уровне нижних концов свай, возникающих от сил трения вдоль боковых поверхностей свай и контактных давлений под подошвой фундамента  $S_M$ .

$$S_{СПФ} = S_1 + S_{доп,нк} + S_M \quad (5)$$

где:  $S_1$  — осадка одиночной сваи, определяется по графикам статических испытаний, м;

$S_{доп,нк}$  — дополнительная осадка от лобовых давлений на грунт нижних концов всех свай в фундаменте, м, определяется по зависимости:

$$S_{доп,нк} = n \cdot K_{нк,ср} \cdot \frac{P}{8\pi E} \quad (6)$$

где:  $n$  — количество свай в группе;

$K_{нк,ср}$  — средний коэффициент влияния, зависящий от вида грунта, количества и длины свай и расстояния между ними;

$P$  — вертикальная нагрузка равная сумме нагрузок воспринимаемой нижним концом сваи и боковой поверхностью на участке длиной  $4d$  у нижнего конца сваи, кН;

$S_M$  — осадка слоя грунта в пределах от уровня нижних концов свай до глубины сжимаемой толщи  $H_c$ , м.

Значение  $S_M$  определяется методом послойного суммирования в соответствии с ТКП 45-5.01-67-2007 «Фундаменты плитные. Правила проектирования».

### Выводы

1. Осадка свайно-плитного фундамента определяется как осадка входящих в его состав свай от вертикальных напряжений, действующих в горизонтальной плоскости на уровне нижних концов свай. Эти напряжения возникают в результате контактных давлений нижних концов свай на основание, вертикальных давлений от сил трения грунта вдоль боковых поверхностей свай и дополнительных давлений при загрузке фундаментной плиты.

2. В отличие от существовавших до сих пор подходов в разработанном нами методе расчета предусматривается определять осадку свайно-плитного фундамента с учетом дополнительных вертикальных напряжений в уровне

нижних концов свай от взаимодействия плиты с основанием, если глубина сжимаемой толщи грунта под его подошвой превышает длину свай.

1. Сернов, В.А. Натурные исследования фрагментов свайно-плитных фундаментов из конических свай / В.А. Сернов // Сб. науч. тр. – Ровно, 2014. – Вып. 29 : Ресурсоєкономні матеріали, конструкції, будівлі та споруди. – С. 555–560. 2. Sernov, V.A. Investigation of piled-raft foundations in soil conditions of Minsk / V.A. Sernov // Proceedings of the conference of Baltic piling days 2012, Tallin, Estonia, 3-5 September 2012. С. 95-102. 3. Пилягин, А.В. Проектирование оснований и фундаментов зданий и сооружений / А.В. Пилягин. – М. : Издательство Ассоциации строительных вузов, 2005. – 248 с. 4. Далматов, Б.И. Проектирование свайных фундаментов в условиях слабых грунтов / Б.И. Далматов, Ф.К. Лапшин, Ю.В. Россихин. – Л. : Стройиздат, 1975. – 240 с. 5. Цымбал, С.И. Экспериментальное исследование напряженного состояния в основании модели висячей сваи / С.И. Цымбал // Республ. межвед. науч.-техн. сб. – Киев : Будівельник, 1973. – Вып. 6 : Основания и фундаменты. – С. 134–141. 6. Цытович, Н.А. Механика грунтов / Н.А. Цытович. – М. : Госстройиздат, 1963. – 636 с. 7. Козачок, Л.Д. Исследование распределения вертикальных напряжений в основании кустов висячих свай с низким ростверком: дис. ... канд. техн. наук : 05.23.02 / Л.Д. Козачок. – Л., 1979. – 174 л. 8. Кондрашов, В.А. Исследование деформаций грунта основания моделей свайных фундаментов методом фотофиксации траектории движения грунтовых частиц / В.А. Кондрашов // Основания, фундаменты и подземные сооружения : Труды пятой конф. молодых науч. сотрудников, Москва, 9–10 июня 1970 г. – М., 1970. — С. 239–246. 9. Тугаенко, Ю.Ф. Развитие деформаций в основаниях фундаментов, способы их ограничения и методы оценки / Ю.Ф. Тугаенко. – Одесса : Астропринт, 2003. – 224 с. 10. P5.01.015.05 «Рекомендации по расчету свайных фундаментов с несущими ростверками» Минск, БНТУ, 2005 — 24 с.