



Національний університет  
водного господарства  
та природокористування

**Міністерство освіти і науки України**

**Національний університет водного господарства та  
природокористування**

**Б.М. ГЕВКО, О.М. КОНДРАТЮК, О.Л. ЛЯШУК,  
М.М. МАРЧУК, Л.С. СЕРІЛКО, Ю.Я. ГАЛАН**

**ПІДВИЩЕННЯ ЕФЕКТИВНОСТІ  
ВІБРАЦІЙНО-ВІДЦЕНТРОВОГО  
ОБРОБЛЕННЯ ДЕТАЛЕЙ ВІЛЬНИМИ  
АБРАЗИВАМИ**

*Монографія*

**Рівне 2017**



Національний університет

УДК 621.923.9.048

ББК 34.58

К64

*Рекомендовано вченою радою Національного університету  
водного господарства та природокористування.*

*(Протокол № 2 від 3 березня 2017 р.)*

**Рецензенти:**

**Налобіна О.О.**, доктор технічних наук, професор Національного університету водного господарства та природокористування, м. Рівне;

**Марчук В.І.**, доктор технічних наук, професор Луцького національного технічного університету, м. Луцьк;

**Рогатинський Р.М.**, доктор технічних наук, професор Тернопільського національного технічного університету ім. Івана Пулюя, м. Тернопіль.

**Гевко Б.М., Кондратюк О.М., Ляшук О.Л.,**

**Марчук М.М., Серілко Л.С., Галан Ю.Я.**

**К64** Підвищення ефективності вібраційно-відцентрового оброблення деталей вільними абразивами. Монографія. – Рівне : НУВГП, 2017. – 136 с.

**ISBN**

У монографії наведені нові шляхи підвищення ефективності вібраційно-відцентрового оброблення деталей вільними абразивами, методи їх теоретичних та експериментальних досліджень, пристрої для його здійснення.

Монографія може бути використана для підготовки бакалаврів напряму 6.090501 «Машинобудування», спеціалістів, магістрів та інших технічних і наукових працівників, які займаються проектуванням і конструюванням нової техніки.

**УДК 621.923.9.048**

**ББК 34.58**

**ISBN**

© Гевко Б.М., Кондратюк О.М.,  
Ляшук О.Л., Марчук М.М.,  
Серілко Л.С., Галан Ю.Я., 2017

© Національний університет  
водного господарства та  
природокористування, 2017



<b>ВСТУП</b> .....	5
<b>1. СТАН ПИТАННЯ І ЗАДАЧІ ДОСЛІДЖЕННЯ</b>	7
1.1. Аналіз і узагальнення процесів різних методів вібраційного оброблення деталей машин.....	7
1.2. Вплив циркуляції абразивного робочого середовища на технологічний процес оброблення.....	15
1.3. Аналіз результатів циркуляції робочого абразивного середовища різних схем вібраційних установок.....	23
<b>2. ТЕОРЕТИЧНЕ ДОСЛІДЖЕННЯ ПРОЦЕСУ ВІБРАЦІЙНО-ВІДЦЕНТРОВОГО ОБРОБЛЕННЯ</b> .....	32
2.1. Дослідження взаємодії абразивної гранули з поверхнею деталі при вібраційно-відцентровому обробленні.....	32
2.2. Математична модель технологічного процесу вібраційно-відцентрового оброблення деталей машин.....	43
2.3. Дослідження енерго-силових параметрів сили різання і зняття металу при обробленні деталей в абразивному середовищі вібраційно-відцентрової установки.....	47
<b>3. ПРОГРАМА І МЕТОДИКА ПРОВЕДЕННЯ ЕКСПЕРИМЕНАЛЬ-НИХ ДОСЛІДЖЕНЬ</b> .....	63
3.1. Програма проведення експериментальних досліджень .....	63
3.2. Технологічне обладнання вібраційно-відцентрового оброблення деталей в абразивному середовищі.....	64
3.3. Характеристика зразків, деталей і робочого середовища...	69
3.4. Прилади і устаткування для експериментальних досліджень.....	70
3.5. Методика проведення експериментальних досліджень...	71
3.6. Математичне моделювання технологічного процесу вібраційно-відцентрового оброблення .....	72
<b>4. РЕЗУЛЬТАТИ ЕКСПЕРИМЕНТАЛЬНИХ ДОСЛІДЖЕНЬ ВІБРАЦІЙНО-ВІДЦЕНТРОВОГО МЕТОДУ ОБРОБЛЕННЯ</b> .....	79
4.1. Дослідження продуктивності процесу вібраційно-відцентрового оброблення в сипучому абразивному	



середовищі.....	79
4.2. Дослідження зміни шорсткості поверхні при вібраційно-відцентровому обробленні.....	87
4.3. Розрахунок продуктивності вібраційно-відцентрового оброблення.....	99
4.4. Розрахунок параметрів якості при вібраційно-відцентровому обробленні.....	101
<b>5. ПРАКТИЧНЕ ЗАСТОСУВАННЯ РЕЗУЛЬТАТІВ ДОСЛІДЖЕНЬ .....</b>	<b>105</b>
5.1. Технологічні можливості різновидних методів вібраційно-відцентрового оброблення.....	105
5.2. Визначення умовного оптимуму функції відгуку вібраційно-відцентрового оброблення .....	110
5.3. Блок-схема управління режимом вібраційно-відцентрового оброблення деталей при зміні шорсткості поверхні.....	116
5.4. Техніко-економічне обґрунтування вібраційно-відцентрового оброблення деталей .....	120
<b>ВИСНОВКИ .....</b>	<b>121</b>
<b>ТЕРМІНОЛОГІЧНИЙ СЛОВНИК.....</b>	<b>124</b>
<b>ПРЕДМЕТНИЙ ПОКАЖЧИК.....</b>	<b>127</b>
<b>ЛІТЕРАТУРА .....</b>	<b>128</b>



## ВСТУП

Ефективність розвитку машинобудування, інтенсифікація економіки опирається на великі можливості сучасного науково-технічного прогресу, його пріоритетні напрямлення, які забезпечують швидке і масштабне впровадження всього передового і якісне перетворення продуктивних сил.

Важливим напрямком науково-технічного прогресу є широке впровадження передових технологій, матеріалізації обґрунтованих науково-технічних ідей, створення нових знарядь праці, систем машин, які визначають прогрес в різних галузях народного господарства. Це закладає основи виходу на принципово нові, ресурсозберігаючі технології, підвищення продуктивності праці і якості продукції.

Важливе значення в забезпеченні якості машинобудівельної продукції мають високопродуктивні методи зачисної, шліфувальної і зміцнюючої обробки деталей складних профілів і малої жорсткості. Їх застосування спонукає інтенсифікації різновидних процесів, зростанню рівня механізації і автоматизації багатьох трудоміких робіт, підвищує економічну ефективність і продуктивність праці.

Роль високопродуктивних методів фінішної обробки зростає по мірі подальшого розвитку машинобудування, верстатобудування, електромеханічної, легкої і харчової та інших промисловостей.

Підвищення вимог до якості і товарного вигляду виробів привело до різкого росту об'єму очисних, шліфувально-полірувальних і зміцнюючих операцій, які складають 10..20% загальної трудомікості виготовлення деталей. Рішення задач з ефективної механізації цих операцій, це розробка і впровадження нових високопродуктивних методів фінішної обробки, один із яких є вібраційний. Це без сумніву потребує подальшого різностороннього дослідження процесу вібраційного оброблення, рішення цілого ряду питань конструювання обладнання і оснащення, створення або підбір ефективних, малодефіцитних робочих середовищ, розробки і дослідження нових різновидних вібраційних методів, особливо оброблення деталей складних профілів і малої жорсткості, куди доступ ріжучих інструментів обмежений, або неможливий.

При дослідженні вібраційного оброблення деталей в сипучому абразивному середовищі виявлені основні закономірності процесу, експериментально визначено вплив основних технологічних параметрів на продуктивність і якість оброблених поверхонь.

Разом з тим є широке коло нерозв'язаних питань, які стримують впровадження процесу в виробництво. Суперечливі також дані про вплив технологічних параметрів на продуктивність процесу, про характер взаємодії абразивної гранули з поверхнею деталі.

В зв'язку з відсутністю універсальної теоретичної моделі відображаючої сутність явищ, які проходять при віброабразивному



обробленні, особливо при вібраційно-відцентровому обробленні (ВВО), відсутності методики розрахунку технологічних параметрів процесу, важко прогнозувати зняття металу і шорсткості оброблюваних поверхонь. Тому доцільно розробляти та впроваджувати нові, більш ефективні теоретичні моделі вібраційного і вібраційно-відцентрового процесів. Вирішення наукової задачі, яка полягає в розробці прогресивної технології вібраційно-відцентрового процесу зачисної, шліфувальної, полірувальної і зміцнюючої обробки деталей є актуальною для машинобудівельних і ремонтних підприємств України.

Монографія буде корисною для підготовки бакалаврів, спеціалістів і магістрів машинобудівної галузі при вивченні дисциплін: «Деталі машин», «Ремонт машин», «Будівельні, підйомно-транспортні машини», «Основи наукових досліджень» а також для проектувальників, які займаються створенням нової техніки.

Особиста подяка рецензентам докторам технічних наук, професорам Налобіній О.О., Марчуку В.І., Рогатинському Р.М. за надану допомогу та критичні зауваження, що направлені на поліпшення даної монографії, старшому викладачу Похильчуку І.О. за допомогу при її оформленні.





## 1. СТАН ПИТАННЯ І ЗАДАЧІ ДОСЛІДЖЕННЯ

### 1.1. Аналіз і узагальнення процесів вібраційного оброблення деталей машин

Теоретичні і експериментальні дослідження в області механічної обробки деталей виявили її відповідальну роль в формуванні експлуатаційних властивостей деталей машин. Методи розмірностового оброблення лезовим і алмазно-абразивними інструментами також мають широке застосування, але після механічного оброблення, а також при формуванні деталей литтям, пресуванням, куванням, штампуванням мають місце різноманітні ліквіди: заусінки, облой, пригари, виплески, окалини, грат, утяжки, які належить вилучити. Тому важливе місце в технологічному процесі виготовлення деталей займає їх фінішні методи оброблення.

Використання фінішного оброблення деталей дозволяє керувати якістю поверхні і отримувати високі експлуатаційні характеристики оброблюваних деталей в результаті цілеспрямованого керування технологічним процесом в завершальній стадії. Одним із перспективних процесів фінішного оброблення деталей є вібраційний метод в сипучому абразивному середовищі, особливо поверхонь деталей складного профілю і малої жорсткості.

Вібраційне оброблення з вільним завантаженням деталей в залежності від характеру робочого середовища, яке використовується, являє собою механічний або хіміко-механічний процес зняття мікрочастин металу і його окисів з поверхні, яка обробляється, а також зглажування мікронерівностей шляхом їх пластичного деформування частинками робочого середовища, які в процесі роботи здійснюють коливний рух. Процес супроводжується послідовним нанесенням на поверхню оброблюваних деталей великої кількості мікроударів частинками робочого абразивного середовища, при їх взаємних співударах і ковзаннях. Удари викликані дією направлених вібрацій, які отримує робоча камера, де знаходяться робоче середовище і деталі, які обробляються.

Існує декілька технологічних схем виконання процесу вібраційного оброблення:

- оброблення без рідкого робочого середовища або з циркуляцією розчину;
- оброблення вільно-завантажених деталей порівняно невеликих розмірів, з їх періодичним, або неперервним завантаженням і розвантаженням;
- оброблення важких і крупно-габаритних деталей, закріплених в спеціальних пристроях;



- оброблення довгомірних деталей типу труб, прутків, профілів шляхом прошовування їх через вікна, виконаних в стінках робочої камери та ін.

Широкі технологічні можливості процесу вібраційного оброблення в поєднанні з високою продуктивністю і можливістю оброблення деталей складної конфігурації і малої жорсткості при виконанні фінішних операцій ставить його в число найбільш актуальних і перспективних способів механічного оброблення різновидних деталей машин і викликає необхідність всебічних досліджень, які сприяють широкому впровадженню процесу у виробництво.

В даний час виконано значну кількість досліджень процесу вібраційного оброблення в цілому, а також дослідження однієї із його різновидностей – вібраційно-абразивного оброблення. В основному ці роботи присвячені дослідженню сутності і технологічних можливостей ВіО, в деяких наведені результати теоретичних і експериментальних досліджень впливу технологічних параметрів процесу на зняття металу і шорсткості оброблюваної поверхні.

Найбільший інтерес у цій області є роботи А.П. Бабічева, П.С. Берника, І.С. Афтаназіва, Б.Б. Ходоша, В.І. Дяченка, І.Н. Карташова, В.А. Власова, М.С. Шаїнського, Е.А. Кочана, А.М. Тамаркіна, В.М. Мороза, Ю.М. Самодумського, а також зарубіжних фахівців: М. Матсунаці і Уш Хагіуби (Японія), А. Поліша (Англія) К. Веллінгера (Німеччина), В. Бранджа і Ю. Раоша (США) та багатьох ін.

Більшість дослідників вивчали в основному два параметри ВіО, які характеризують продуктивність і технічні можливості процесу: зняття металу з поверхні деталі і шорсткості поверхні, яка оброблялась, але результати в деяких випадках не співпадають, а іноді суперечать один одному.

Так А.П.Бабичевим проведені дослідження швидкостей і сил співудару частин робочого середовища і деталей, які обробляються, контактних напружень і температури в зоні удару, процесу мікрорізання і формування поверхневого шару, інтенсивності зняття металу, шорсткості поверхні і глибини наклепу, отримані рівняння для аналітичного розрахунку оптимальних параметрів процесу [6; 7; 9]. При цьому встановлено, що швидкість частинок робочого середовища визначається амплітудою і частотою коливань робочої камери і досягають 0,3...1 м/с, прискорення змінюється від 15...30 до 100...150 м/с<sup>2</sup>. Сили мікроударів частин робочого середовища досягають 15...45 Н і більше, величина контактного тиску коливається від 0,15...0,30 до 7...8 КПа. Середнє значення температури в зоні дії мікроударів знаходиться в межах від 50...80° С до 500...700° С, середня температура в робочій камері звично в межах 35...50° С.



В результаті експериментальних досліджень процесу ВіО отримано залежності, які характеризують вплив амплітуди і частоти коливань контейнера, об'єму завантаження, грануляції і зернистості робочого середовища на продуктивність процесу і шорсткість поверхні, яка обробляється.

Для аналітичного визначення величин зняття металу з поверхні деталі при ВіО А.П.Бабічев пропонує залежність [10]:

$$Q = N_{\partial} \cdot q_p \cdot t' \cdot S \cdot K_{\epsilon} \cdot K_{зор}, \quad (1.1)$$

де  $N_{\partial}$  – дійсне число мікроударів, які супроводжуються утворенням слідів обробки;

$q_p$  – зняття металу при одиничному різанні-дряпанні, кг;

$t'$  – тривалість обробки, с;

$S$  – повна поверхня деталі, яка обробляється, м<sup>2</sup>;

$K_{\epsilon}$  – коефіцієнт витісненого металу;

$K_{зор}$  – коефіцієнт, який враховує вплив змазуючо-охолоджувальної рідини.

При визначенні маси одиничного зняття металу  $q_p$  взаємодії частинки робочого середовища з поверхнею деталі моделюється вдавненням сфери радіуса  $R_u$  в поверхню деталі нормальною силою  $P$ . Розміри слідів оброблення визначають таким чином:

$$h = \frac{P}{\pi \cdot H \cdot D}, \quad (1.2)$$

де  $P$  – сила співудару, Н;

$H$  – пластична твердість матеріалу, який обробляється, Па;

$D$  – діаметр сфери (частинки робочого середовища або абразивного зерна), м.

Довжина сліду оброблення  $l_p$  прирівнюється до амплітуди коливання контейнера.

Зусилля співудару визначають таким чином [8]:

$$P = 6 \sqrt{\frac{m_1 \cdot V_{ч.р.с}^2 \cdot \sigma_s \cdot R_u \cdot K_m \cdot K_{\partial} \cdot B}{K_2}}, \quad (1.3)$$

де  $m_1$  – приведена маса частинки, кг;

$V_{ч.р.с}$  – швидкість частинки, м/с;

$\sigma_s$  – границя текучості матеріалу деталі, Па;



$R_m$  – радіус сфери (або зерна), м;

$K_m$  – коефіцієнт, який враховує одночасність дії стовбця частинок середовища;

$K_d$  – коефіцієнт, який враховує демфірні властивості середовища і стінок робочої камери;

$B$  – коефіцієнт, який враховує кількість енергії удару, яка іде на пружний відсоток і на переміщення деталі, яка обробляється;

$K_2$  – коефіцієнт повторних ударів.

Б.Б. Ходош [113] приводить результати дослідження якості поверхні деталей машин при вібраційній обробці. Показано, що формування поверхні деталей супроводиться процесами, фізична суть яких зводиться до мікрорізання, дряпання, пластичного деформування і передеформування найтонших поверхневих шарів металу при динамічному контактуванні частинок робочого середовища з поверхнею деталей.

В.Л. Д'яченко [34] дослідив вплив режиму оброблення, твердості металу, який обробляється, зернистості і грануляцію робочого середовища на продуктивність процесу ВіО і якість поверхні. Установлено, що зняття металу і шорсткість поверхні при ВіО залежить від механічних властивостей матеріалу, який обробляється: при збільшенні твердості матеріалу зняття металу зменшується, а шорсткість поверхні стає кращою. Зернистість абразивного середовища суттєво впливає на зняття металу і шорсткість поверхні: з ростом зернистості збільшується зняття металу, шорсткість поверхні при цьому погіршується. З збільшенням грануляції робочого середовища зняття металу збільшується, а шорсткість поверхні, яка обробляється, погіршується.

І.Н. Карташов, М.Є. Шаїнський, В.А. Власов [23; 36] провісили швидкісні кінозйомки при ВіО визначили, що число прямих ударів гранули по поверхні деталі невелике і не перевищує одного на 70...120 косих. Установлена величина середньовірогідного кута зустрічі, який рівний  $\alpha_{cp} \approx 28^\circ$ . Для визначення маси зняття металу за один удар частинки по формулі, отриманої по аналогу з різанням металу абразивним зерном при шліфуванні:

$$q = \frac{P_N^2 \cdot \Delta T^2 \cdot K_c \cdot (m + M) \cdot \delta}{3n \cdot (1 + K) \cdot (1 - \lambda) \cdot m \cdot M} \times \frac{\sin \theta [(1 + f \cdot f') \cos(\gamma_x + \theta) + (f + f') \sin(\gamma_x + \theta)]}{\tau_s (\cos \gamma_x + f \cdot \sin \gamma_x)}, \quad (1.4)$$

де  $P_N$  – нормальна складова сили різання, Н;



$n$  – коефіцієнт, враховуючий залежність нормальної і дотичної сили різання від глибини проникнення;

$\Delta T$  – тривалість взаємодії частинок з поверхнею деталей, с;

$K_c$  – коефіцієнт ковзання частинки по деталі;

$K$  – коефіцієнт відновлення;

$\lambda$  – коефіцієнт миттєвого тертя;

$\theta$  – кут зсуву, град.;

$f$  – коефіцієнт тертя по попередній поверхні частинки;

$f'$  – коефіцієнт внутрішнього тертя;

$\tau_s$  – дотичне напруження в площині зсуву, Па;

$m$  – маса частинки, кг;

$M$  – маса деталі, кг;

$\delta$  – питома вага матеріалу деталі, кг/м<sup>3</sup>.

При цьому об'єм зняття металу визначається за формулою:

$$Q = \frac{4qt \cdot K_n \cdot \omega \cdot \left(1 - \frac{\Delta t_i \cdot V_{cp}}{L_i}\right) \Delta_{cp} \cdot \xi_{cp}}{c \cdot \pi \cdot \rho_x^2}, \quad (1.5)$$

де  $c$  – число одноразовоконтактуючих зерен;

$\rho_x$  – величина відбитку зерна, м<sup>2</sup>;

$K_n$  – коефіцієнт неповноти зняття металу;

$\Delta t_i$  – затухання коливань на базовій довжині;

$L_i$  – базова довжина, м;

$L_{cp}$  – середній розмір деталі, м;

$\Delta_{cp}$  – коефіцієнт затухання силового імпульсу;

$\xi_{cp}$  – коефіцієнт часу силової взаємодії.

Класифікація вібраційних установок, які відповідають п'ятнадцятилітньому періоду розвитку вібраційного оброблення, проводиться за наступними ознаками:

- об'єм, кількість і форма робочої камери;
- тип і кількість вібраторів;
- спосіб регенерації робочого середовища;
- цикл роботи установки;
- траєкторія коливання камери;
- спосіб закріплення камери;
- тип приводу вібратора;
- тип пружних елементів;
- спосіб регулювання режимів роботи;
- конструкція допоміжних пристроїв.

Розвиток вібраційних установок і відповідних технологічних процесів цього періоду можна характеризувати рішенням питань, зв'язаних з



удосконаленням вібраційних приводів, створення різних конструкцій пружних підвісок робочої камери, визначенні характеру взаємодії абразивної гранули з оброблюваними поверхнями, їх різновидністю форми і матеріалу, розрахунку траєкторій руху робочого середовища, розробленні засобів механізації.

Е.А. Коган [38] для оцінки ефективності процесу віброоброблення запропонував новий критерій  $E$ , рівний розсіяній енергії при відносному русі деталі пропорційно квадрату відносної швидкості:

$$E = \frac{\omega}{2\pi V} \cdot \int_0^{\omega} \int_{(V)} K \cdot V^2 \cdot dt dV, \quad (1.6)$$

де  $K$  – коефіцієнт, враховуючий маси співударяючих тіл.

Тривалість процесу обробки визначають із таблиць складених за результатами спеціальних експериментів над деталями певних конструктивних класів, матеріалів з яких вона виготовлена, а підбір технологічних режимів здійснюється без врахувань характеристик абразивного середовища.

Теоретичне визначення параметрів шорсткості поверхні, яка обробляється при ВіО, є ще більше важкою задачею, в зв'язку з великим числом змінних факторів, які впливають на формування профілю та складності аналітичного визначення параметрів шорсткості поверхні.

В результаті експериментальних досліджень встановлено, що при ВіО шорсткість поверхні деталей змінюється на протязі часу до певних меж, а при подальшому продовженні процесу оброблення залишається без змін. Така шорсткість поверхні отримала назву «установлена шорсткість». Параметри установленної шорсткості, очевидно, визначаються конкретними умовами ВіО.

А.П. Бабічевим [10; 11] для визначення часу необхідного для утворення установленної шорсткості запропонована спрощена схема утворення профілю шорсткості поверхні, профіль якої моделюється у вигляді рівнобедреного трикутника. Залежність для визначення часу, необхідного для утворення установленної шорсткості, має вигляд:

$$t_{\min} = \frac{1,9d_{q.p.c} \cdot K_{nep} \cdot K}{n_k \sqrt{\frac{P}{2}} \cdot \sigma_S \cdot K_N}, \quad (1.7)$$

де  $K_{nep}$  – коефіцієнт перекриття;

$K$  – коефіцієнт, враховуючий повторне попадання зерна в одну точку.



Параметр шорсткості поверхні  $R_z$  для випадку  $R_z > R_{zyc}$  визначають за формулою:

$$R_z = R_{zвих} - \frac{N_\partial \cdot q_{cp} \cdot t \cdot S \cdot K_\epsilon \cdot K_\Delta}{\gamma \cdot h_{np} \sum_{i=1}^n l_\Delta}, \quad (1.8)$$

де  $R_{zвих}$ ,  $R_z$  – висота отриманої та вихідної шорсткості, мкм;

$K_\Delta$  – коефіцієнт, враховуючий скруглення гребнів мікронерівностей;

$\sum_{i=1}^n l_\Delta$  – сумарна довжина основ трикутників на ділянці вимірювання

шорсткості, м;

$h_{np}$  – висота трикутників, м.

$$R_{zyc} = \frac{P}{\pi \cdot H \cdot D_3} \cdot K_E, \quad (1.9)$$

де  $K_E$  – емпіричний коефіцієнт.

А.П. Бабічев [7; 10] і Б.Б. Ходош [113] провели широкі експериментальні дослідження впливу різних факторів на процес утворення шорсткості оброблюваної поверхні при ВіО. Досліджено вплив амплітуди і частоти коливань, зернистості і грануляції робочого середовища, а також механічних властивостей матеріалу деталей на шорсткість оброблюваної поверхні.

В роботах В.А. Власова [23; 24] запропоновано розрахункову формулу для визначення шорсткості оброблюваної поверхні:

$$R_z = \frac{K_1 \cdot K_2 \cdot A \cdot \omega \cdot m \cdot M}{c \sigma_s \cdot \rho_x (m + M)}, \quad (1.10)$$

де  $K_1$  – емпіричний коефіцієнт;

$K_2$  – абразивна здатність шліфуючих тіл;

$c$  – коефіцієнт, враховуючий число одночасно проникших зерен.

Аналізуючи наведені вище результати дослідження процесу ВіО можна зробити висновок, що оброблення залежить від режимів і тривалості, характеристик і розмірів частинок робочого середовища. Основними параметрами даного процесу є характер руху робочої камери і



частинок робочого середовища, їх швидкості і прискорення, сили мікроударів, контактний тиск, напруженість і температура, яка виникає в зоні дії мікроударів. В процесі оброблення робоча камера здійснює гармонійні або близькі до них коливання, а її точки рухаються по траєкторії, яка задається кінематикою верстату. Частинки робочого середовища на протязі кожного періоду коливань на певній його дільниці рухаються разом з робочою камерою, і в цей період їх траєкторії і швидкості співпадають, або близькі. Потім проходить відрив частинок середовища від стінок робочої камери в результаті різних величин і напрямків їх швидкостей і прискорень ( $a > g$ ). Після відриву, ці частинки вільно рухаються. На цій ділянці періоду коливань траєкторія руху частинок є складною.

Процес вібраційного оброблення супроводиться взаємодією на деталь, яка обробляється, сукупністю факторів: великою кількістю мікроударів частинок робочого середовища, яка забезпечує пластичну деформацію, зняття металу і його окислів, змінних прискорень, які забезпечують високу рухомість і ударний характер взаємодії частинок робочого середовища і деталей, наявність хімічних і поверхнево-активних розчинів, які входять в склад ЗОР.

Поєднання таких елементів процесу, як послідовне нанесення великої кількості мікроударів, інтенсивне переміщення робочого середовища і деталей, при різній їх взаємній орієнтації, в залежності від характеру складу робочого середовища і режиму оброблення, створює умови для виконання очисних, шліфувально-полірувальних, доводочних, зміцнюючих операцій.

Запропоновані теоретичні моделі процесу ВіО не в повній мірі розкривають його фізичну суть, деякі розрахунки обтяжені великим числом вхідних параметрів і коефіцієнтів, багато з яких носить емпіричний характер, що приводить запропоновані розрахункові схеми до кожного конкретного випадку і значно зменшує точність розрахунків.

Виникає потреба об'єднання великої кількості параметрів ВіО, які впливають на продуктивність, інтенсивність процесу, підвищення якості оброблення, що приводить до розробки і впровадження у виробництво нових різновидностей процесу, таких як віброобразивно-електро-хімічна, вібраційна механотермічна, вібраційно-відцентрове оброблення та інші.

Результати досліджень і досвід промислової експлуатації дозволяють зробити висновок про необхідність подальших досліджень, направлених на знаходження нових різновидностей, а також способів інтенсифікації відомих процесів вібраційного оброблення.



## 1.2. Вплив циркуляції абразивного робочого середовища на технологічний процес оброблення

Інтенсивність і якість процесу вібраційного оброблення визначає характер циркуляційного руху сипучого робочого середовища і деталей, які обробляються. Одними з основних факторів, які формують цей процес, є режими коливань, конструкції робочих камер, об'єм і ступінь їх заповнення, характеристика і розміри робочого середовища, наявність чи відсутність ЗОР, хімічних розчинів, електролітів.

Всі ці фактори значно впливають на сили мікроударів, контактний тиск, напруження і температуру, які виникають в зоні дії мікроударів, середню температуру в робочій камері, швидкість і прискорення частинок робочого середовища, що характеризують інтенсивність циркуляційного процесу вібраційного оброблення.

Дослідження параметрів циркуляційного руху робочого середовища дали можливість створити декілька динамічних груп віброоброблювальних установок, які дозволяють інтенсифікацію процесів оброблення при зниженні динамічної напруженості їх елементів.

Досягнення різновидних режимів коливань і використання різновидних конфігурацій робочих камер, дозволило розділити всі віброоброблювальні установки за видом циркуляційного робочого середовища на дві групи:

- площинний рух робочого середовища;
- об'ємний рух робочого середовища.

Циркуляційний процес робочого середовища вібраційного оброблення забезпечується гармонійними, бі-гармонійними коливаннями робочої камери, точки якої рухаються по закономірним траєкторіям, які залежать від кінематики установки. При цьому частинки робочого абразивного середовища протягом кожного періоду коливань на деяких ділянках рухаються разом з робочою камерою і в цей період їх траєкторія і швидкість збігаються або близькі. Потім відбувається відрив частинок від стінок робочої камери у зв'язку з неоднаковими величинами і напрямками їх швидкостей та прискорень. Після відриву ці частинки здійснюють "вільний" рух з дуже складною траєкторією.

Траєкторія руху частинок робочого середовища залежить від різновидності руху робочої камери та її форми (циліндрична, сферична, торова, V-подібна та ін.) і може бути:

- з площинною вібрацією робочої камери;
- з об'ємною вібрацією робочої камери;
- з простим обертанням робочої камери;
- зі складним обертним рухом камери відносно двох або трьох власних осей;

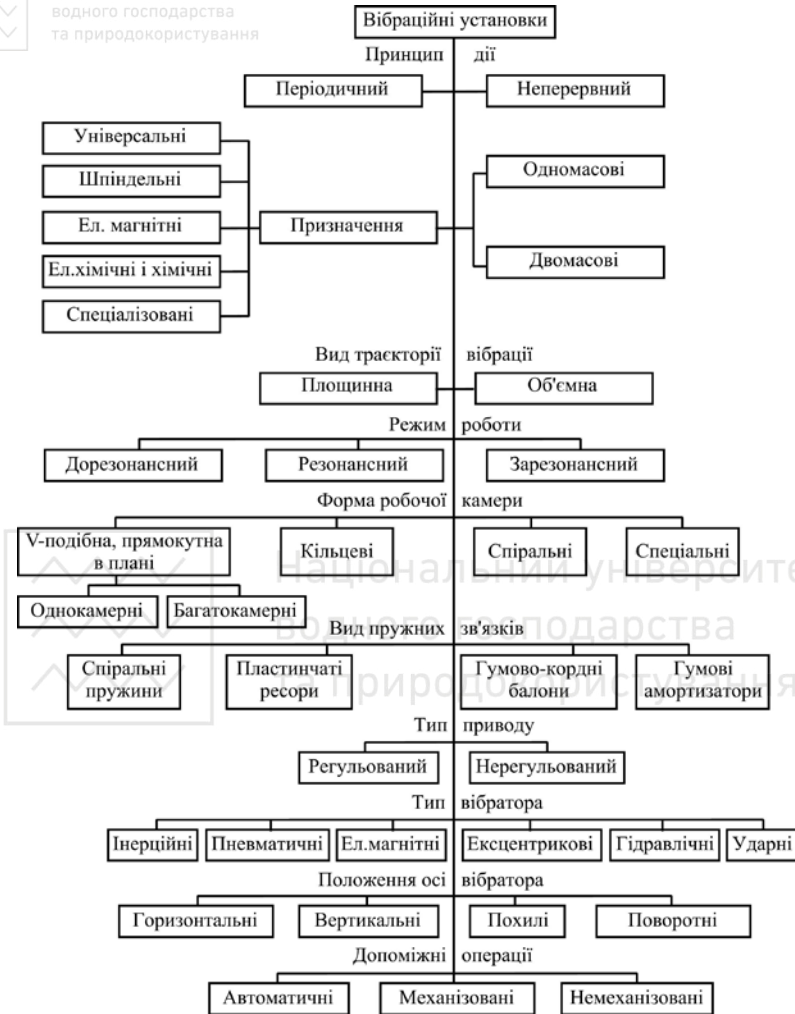


Рис. 1.1. Класифікація вібраційних установок

- з кутовими коливаннями робочої камери;
- з кутковою вібрацією робочої камери, яка рухається по складній просторовій кривій;
- з планетарним рухом робочої камери;
- з об'ємною кутковою вібрацією робочої камери;
- з комбінованою (поєднання або накладання одна на одну вище

наведених різновидностей) вібрацією робочої камери.

До факторів, що впливають на циркуляцію процесу вібраційного оброблення, можна віднести: використання різних поєднань твердих, рідких і змішаних компонентів робочих середовищ; поєднання механічного процесу оброблення у вигляді різання і пластичного деформування з фізико-хімічним процесом, шляхом введення до складу робочого середовища відповідних матеріалів, розчинів, електролітів; наявність підвищеного тиску і температури в робочій камері [14; 18; 22; 25; 29; 30; 33; 37; 44; 53; 58; 59; 63; 67; 73; 75; 87; 88; 114].

Циркуляційні процеси вібраційного оброблення забезпечуються установками, різновидність яких представлена на схемі (рис. 1.1).

Виходячи із цієї схеми вібраційного технічного оснащення, розглянемо існуючі установки і порівняємо їх продуктивність.

В Донському державному технічному університеті розроблена конструкція вібраційної установки, яка забезпечує орбітальний рух маси завантаження [103]. Деталі, що будуть обробляться, і робоче середовище завантажуються в сферичну робочу камеру 1, яка опирається на три шарові опори 2 підпружиненої віброплощини 3 (рис. 1.2). Камері надають гармонічні низькочастотні коливання в межах  $f_0=0,15...50$  Гц;  $A_0=0,5...7$  мм і обертовий рух  $f=0,6...25$  Гц. Встановлено, що при зміні цих параметрів значення швидкості знаходяться в межах:  $A_0\omega_0 = 0,1...0,9$  м/с,  $R\cdot\omega = 0,2...0,7$  м/с, а прискорення  $A_0\omega_0^2=15...150$  м/с<sup>2</sup>,  $R\cdot\omega^2=5...160$  м/с<sup>2</sup>.

Напрямок і швидкість обертання камери залежить від технологічних особливостей процесу. Поєднання коливального руху сферичної робочої камери з її обертанням, як показали дослідження, поліпшує інтенсивність циркуляції елементів маси завантаження і збільшує зону активної взаємодії робочого середовища і деталей, які обробляються.

Один із методів фінішного оброблення поверхні всередині тіл обертання, які мають складний профіль, ущільненими відцентровими силами бруском вільного абразиву, при наданні деталям низькочастотних осьових вібрацій розроблений в Пензенському політехнічному інституті [35].

Деталі 1, які обробляються (рис. 1.3), завантажуються в циліндричні контейнери 2, яким надають планетарне обертання з кутовою швидкістю  $\omega_1$  навколо центральної осі і кутовою швидкістю  $\omega_2$  навколо власної осі. Абразивна суміш, що подається в контейнери, під дією відцентрових сил ущільнюється, утворюючи щільний абразивний брусок, який копіює форму деталей, а це дозволяє уникнути застосування коштовного інструменту. Шляхом обертання контейнера навколо власної осі, з кутовою швидкістю  $\omega_2$  переміщують еластичний абразивний брусок відносно поверхні деталей, що приводить їх до оброблення.

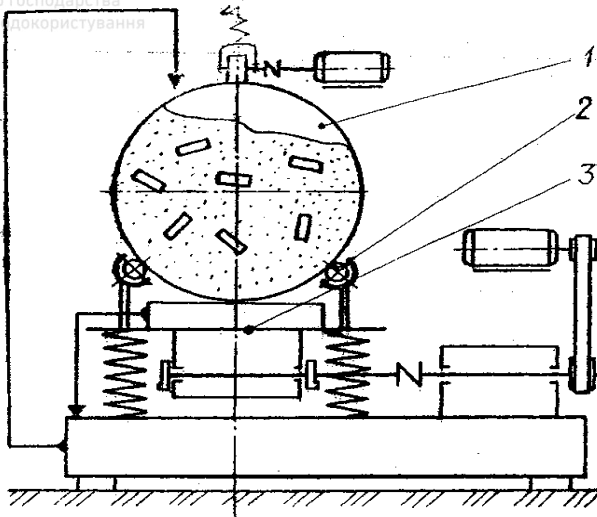


Рис. 1.2. Технологічна схема вібраційної установки з орбітальним рухом маси завантаження

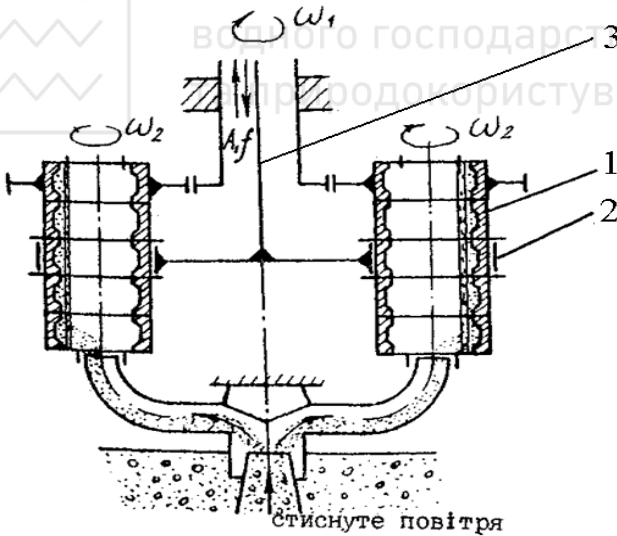


Рис. 1.3. Технологічна схема обробки ущільненим шаром абразиву

З метою інтенсифікації процесу оброблення і підвищення якості поверхні, які обробляються, деталям надають низькочастотні осьові

вібрації через шток 3, що приводять до додаткових відносних переміщень поверхонь деталей, які обробляються, відносно еластичних брусків.

Ціла гама установок для об'ємного оброблення деталей з використанням відцентровних сил і вібрацій розроблено в Рижському політехнічному інституті [83; 97]. Загальними конструктивними ознаками цих установок є поєднання простого обертового руху і площинних вібрацій елементів робочого контейнера, а також використання різного роду активаторів, які вводяться в зону обробки робочої камери.

В контейнері 1 (рис. 1.4) установлений ротор 2, закріплений на валу 3, який муфтою 4 з'єднаний з електродвигуном 5. Під контейнером, який кріпиться до рами пружинами 6, встановлено електромагнітний вібратор 7.

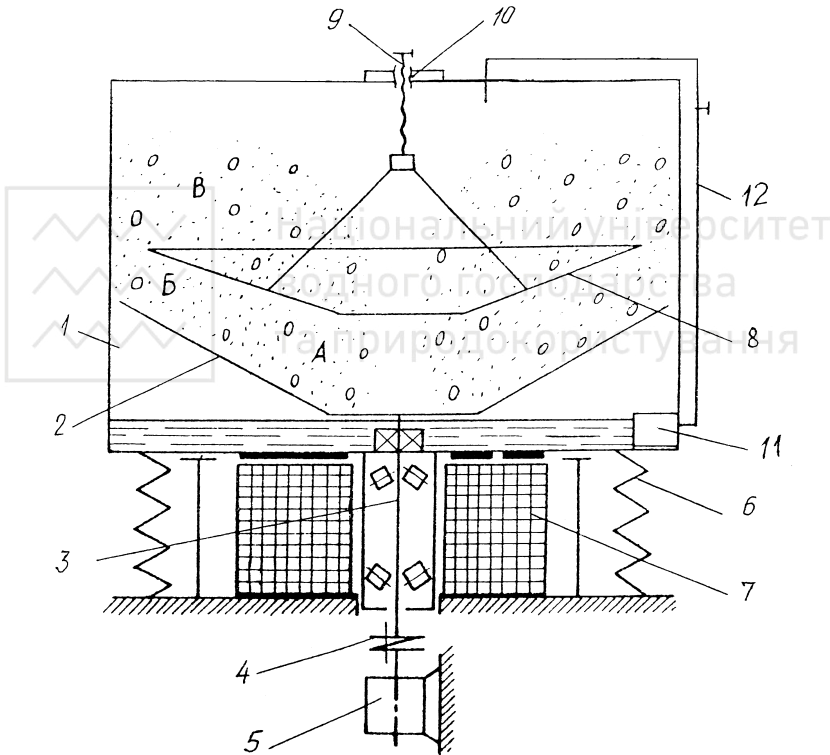


Рис. 1.4. Технологічна схема вібраційно-відцентрової установки

Всередині контейнера розміщений екран 8, виконаний у вигляді зрізаного малого конуса, твірні якого розміщені під кутом до осі обертання більшим, чим кут між ротором і його віссю обертання. Екран через



гвинтову пару 9-10 може переміщатися по висоті контейнера 1. Для подання рідини використовують насос 11 з трубопроводами 12. Завантаження в процесі оброблення циркулює із зони *A* в зону *B*, проходячи зону найбільшої інтенсивності оброблення *B*. Із зони *B* через отвір в центрі екрану 8 завантаження знову попадає в зону *A*.

Вібраційно-відцентрове оброблення може здійснюватися не тільки в установках, в яких відцентрові сили інтенсифікують процес оброблення, що виникають за рахунок просторового чи планетарного руху робочої камери, але і в установках з рухом робочої камери по складній просторовій кривій. Увагу заслуговують існуючі конструкції турбуляційних установок розроблених в Національному університеті водного господарства та природокористування [2; 16; 49; 57; 66; 84; 85; 96; 104; 105; 108; 110].

Заповнені робочим середовищем контейнери 1 (рис. 1.5, 1.6), які установлюються з можливістю кутового повороту на роторах 2, що приводяться в рух від гідромотору через редуктор. Механізм кутових коливань контейнерів 1 виконано кривошипно-коромисловим, конструкцією передбачено використання пружних шатунів 4 і ступінчате регулювання амплітуди зміною радіуса кривошипа 5. Рух кривошип отримує від двохступінчатої зубчатої передачі при перекатуванні ротора 2 по направляючій станині 6.

Змінні по напрямку і величині відцентрові сили, які виникають при планетарному русі і кутових коливань контейнерів, сили тяжіння і коріолісове прискорення викликають інтенсивне перемішування інгредієнтів завантаження всередині сфери контейнерів.

Вібраційно-відцентрове оброблення може бути здійснено без надання камері, яка вібує, додаткових обертових рухів. Інтенсивну одночасну взаємодію вібрацій і знакозмінних відцентрових сил зазнають інгредієнти робочого завантаження у вібраційній установці, камера якого здійснює складні кутові коливання.

Такого типу вібраційна установка представлена на рис. 1.7, 1.8 [106; 107; 109]. Привід являє собою електродвигун 1, ремінну передачу 2 і кривошип 3, на який встановлено два ходових гвинта 4, які з'єднані парою однакових зубчатих коліс 5-6. Між гвинтами розміщена траверса 7, яка шарнірно з'єднана з ходовими гайками 8 і 9, що жорстко з'єднані між собою вилкою 10. Траверса 7 через сферичний підшипник зв'язана з шліцевим водилом 11, яке входить через шліцеву втулку 12 всередину робочої камери 13. Водило ізольоване від робочого середовища кожухом 14.

Робоча камера через кронштейни жорстко кріпиться до гідроциліндрів 15. Штоки гідроциліндрів зв'язані з цапфами 16 до поворотної рами 17 з можливістю кутового повороту. Поворотна рама, шляхом цапф 18, встановлена на станині 19.

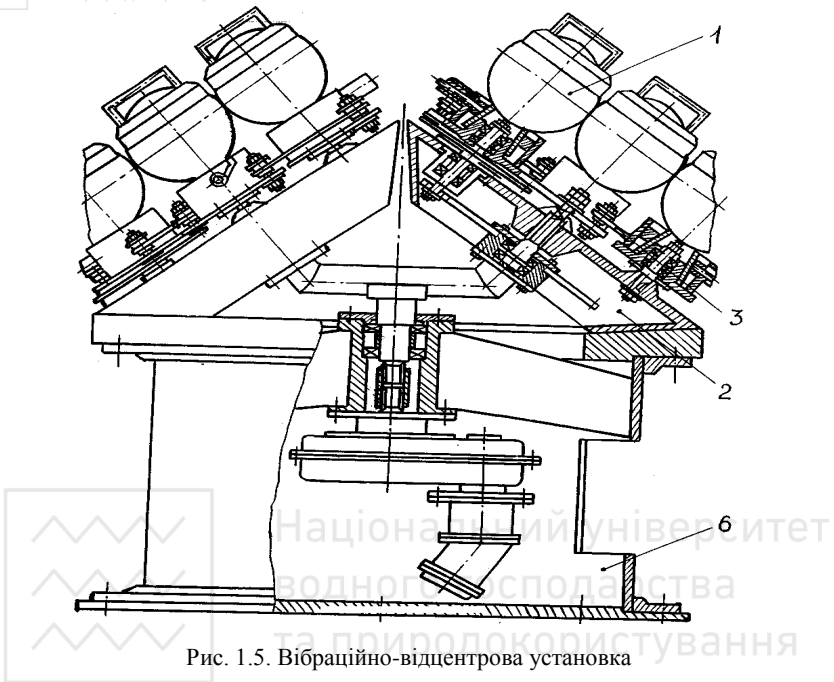


Рис. 1.5. Вібраційно-відцентрова установка

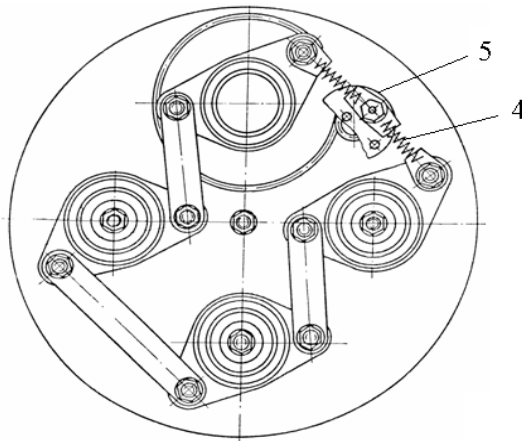


Рис. 1.6. Механізм куткових коливань контейнерів



Національний університет  
водного господарства  
та природокористування

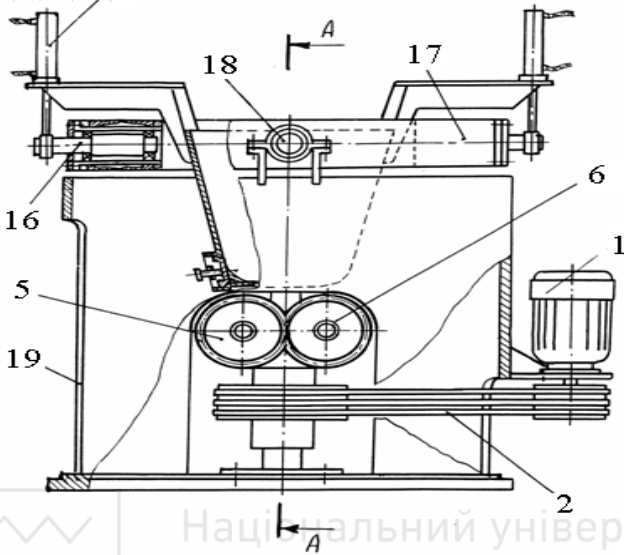


Рис. 1.7. Вібраційно-відцентрова установка з карданним підвісом

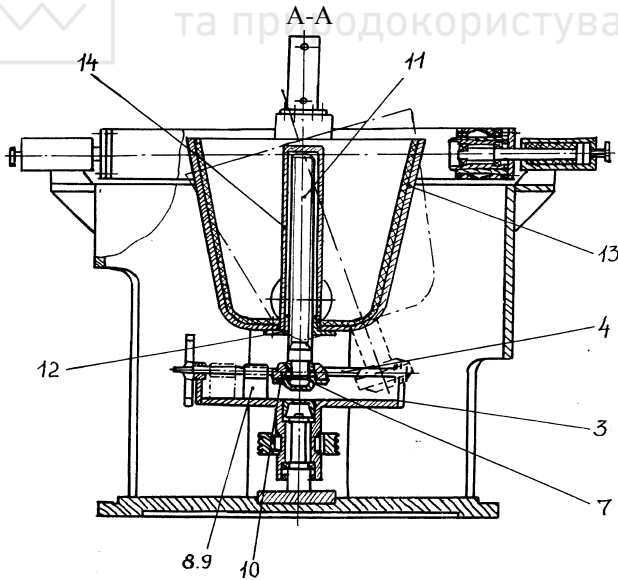


Рис. 1.8. Вібраційно-відцентрова установка з карданним підвісом  
(розріз А-А)



Аналізуючи наведені конструктивні схеми вібраційно-відцентрових установок, приходимо до висновку, що кінетичну енергію, необхідну для зняття дрібних частинок металу з поверхні, яка обробляється, і згладжування мікронерівностей шляхом пластичної деформації, інгредієнти робочого середовища отримують від стінок робочої камери, яка коливається. Тому вигляд коливного руху робочої камери визначає інтенсивність протікання процесу вібраційного оброблення.

### 1.3. Аналіз результатів циркуляції робочого абразивного середовища різних схем вібраційних установок

Встановлені аналітичні залежності траєкторій, швидкостей, прискорень характеризують кінематику робочих камер вібраційно-відцентрових установок [61; 64].

Установки з площинною вібрацією і простим обертанням робочої камери характеризуються залежністю зміни швидкості і прискорення від часу, яка наведена на рис. 1.9.

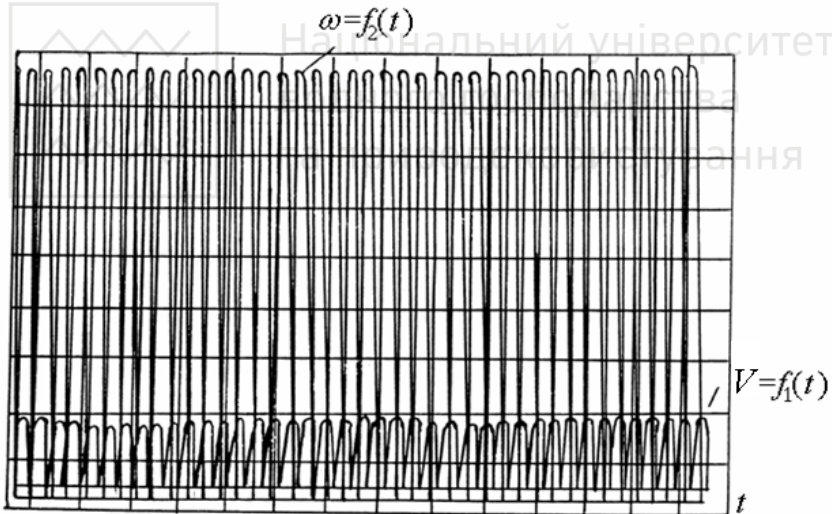


Рис. 1.9. Залежність зміни швидкості та прискорення камери від часу при площинній вібрації і простим обертанням робочих камер

Швидкість і прискорення точок бокової поверхні робочої камери змінюється з великою частотою і приблизно рівною величиною, що визначає напрямок руху абразивного робочого середовища і інтенсивність його «кипіння» (обертання абразивної гранули навколо своєї осі).

Установки, в яких робоча камера здійснює складний просторовий рух



з накладеною на неї різного роду коливань, а саме ті, в яких камера здійснює одночасно обертовий рух відносно двох осей, що перетинаються, а механізм осциляційного руху задає контейнерам радіальні коливання, характеризуються залежністю зміни швидкості і прискорення від часу, яка наведена на рис. 1.10 і 1.11.

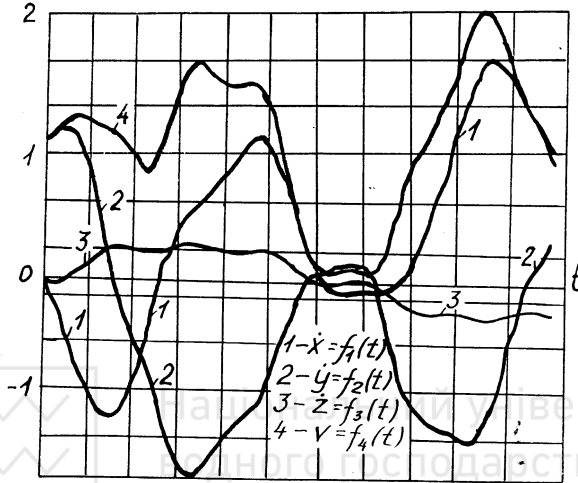


Рис. 1.10. Залежність зміни швидкості камери від часу

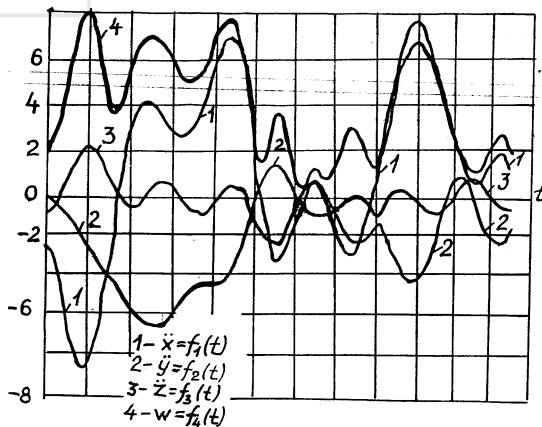


Рис. 1.11. Залежність зміни прискорення камери від часу

Швидкість і прискорення точок поверхні робочої камери змінюється циклічно відносно осей координат з різною періодичністю і нестабільною величиною, що приводить до складного руху абразивного робочого



середовища з різною інтенсивністю перемішування.

Аналітична характеристика кінематики вібраційно-відцентрових установок, робоча камера яких рухається по складній просторовій кривій з накладеними на них кутовими коливаннями, відображена на рис. 1.12, 1.13, 1.14, 1.15.

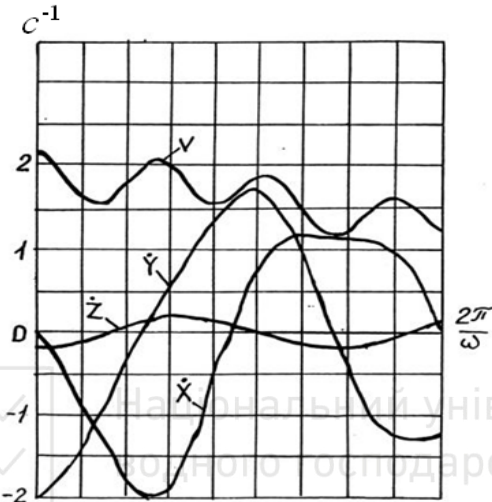


Рис. 1.12. Залежність зміни швидкості камери від часу

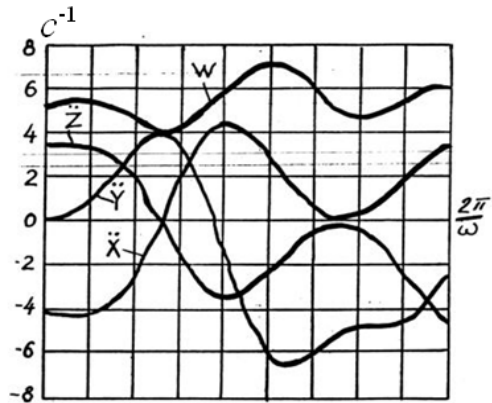


Рис. 1.13. Залежність зміни прискорення камери від часу

Швидкість і прискорення поверхні робочої камери змінюється періодично з різною величиною і зсувом по фазі, що прогнозує плавний рух абразивного робочого середовища, а зміна кутової швидкості і



кутового прискорення визначає силу і інтенсивність його переміщення.

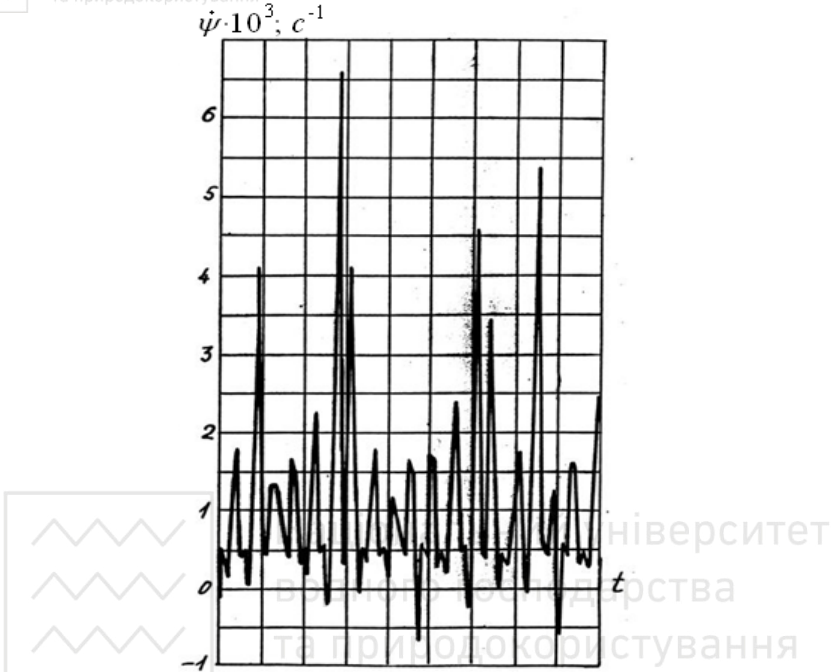


Рис. 1.14. Залежність зміни кутової швидкості камери від часу

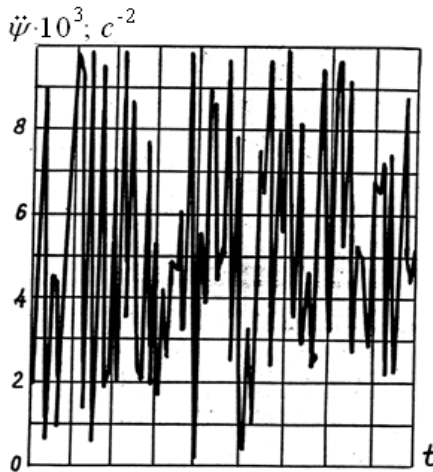


Рис. 1.15. Залежність зміни кутового прискорення робочої камери від часу



Установлена аналітична залежність між параметрами руху вібраційних установок з керованим просторовим рухом робочої камери, яка виконана в вигляді циліндричної, конічної, сферичної або іншої асиметричної форми, (рис. 1.16, 1.17, 1.18, 1.19, 1.20). Камера закріплена в карданному підвісі з можливістю осьового переміщення відносно точки перетину осей  $A-A$  і  $B-B$  шарнірів карданного підвісу, (рис. 1.21). Кутові просторові коливання робочої камери надаються переміщенням т.  $D$  водила, зв'язаного з камерою, по різним плоским траєкторіям.

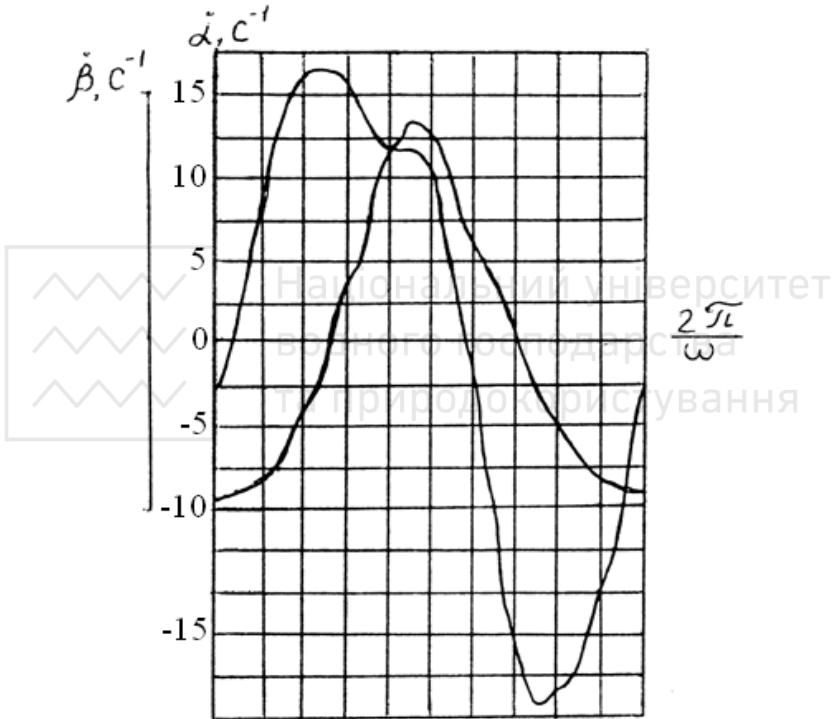


Рис. 1.16. Залежність зміни проекції кутової швидкості камери відносно осей  $OX, OY$

Кутова швидкість точок поверхні робочої камери відносно осей  $OX, OY, OZ$ , приблизно співпадають своїми періодами, але початкові фази трошки зміщені. Поєднання всіх складових кутової швидкості руху точок приводить до отримання оптимально, максимального його значення, що забезпечує велику інтенсивність руху абразивного робочого середовища.

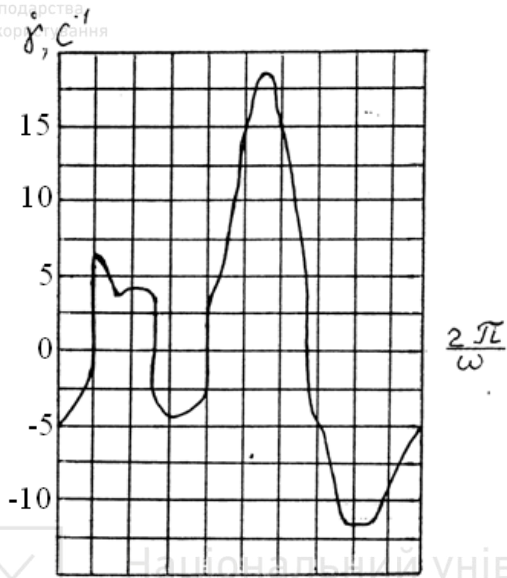


Рис. 1.17. Залежність зміни кутової швидкості камери відносно осі  $OZ$

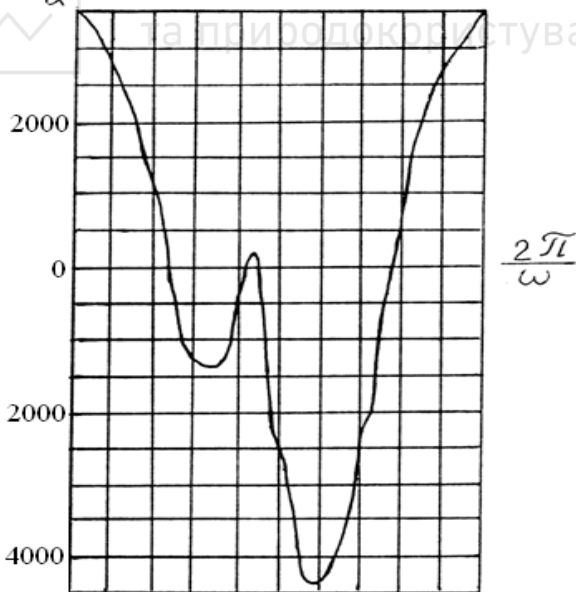


Рис. 1.18. Залежність зміни кутового прискорення камери відносно осі  $OX$



Кутові прискорення робочої камери відносно осей  $OX$ ,  $OY$ ,  $OZ$ , подібно кутовій швидкості, приблизно співпадають своїми періодами, але мають нестабільність величини. Це збільшує силу удару абразивної гранули робочого середовища і підвищує рівень його «кипіння».

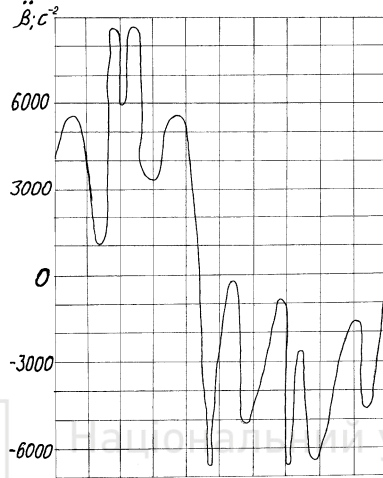


Рис. 1.19. Залежність зміни кутового прискорення камери відносно осі  $OY$

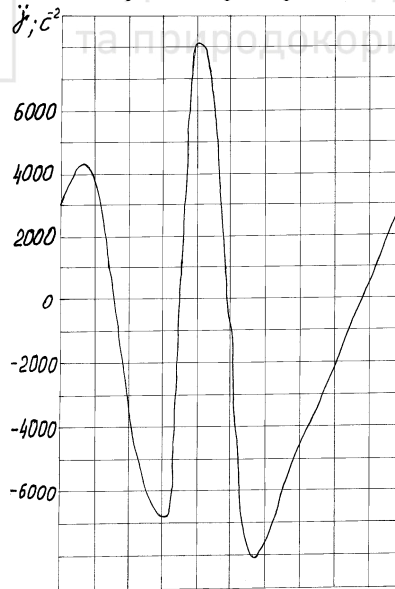


Рис. 1.20. Залежність зміни кутового прискорення камери відносно осі  $OZ$

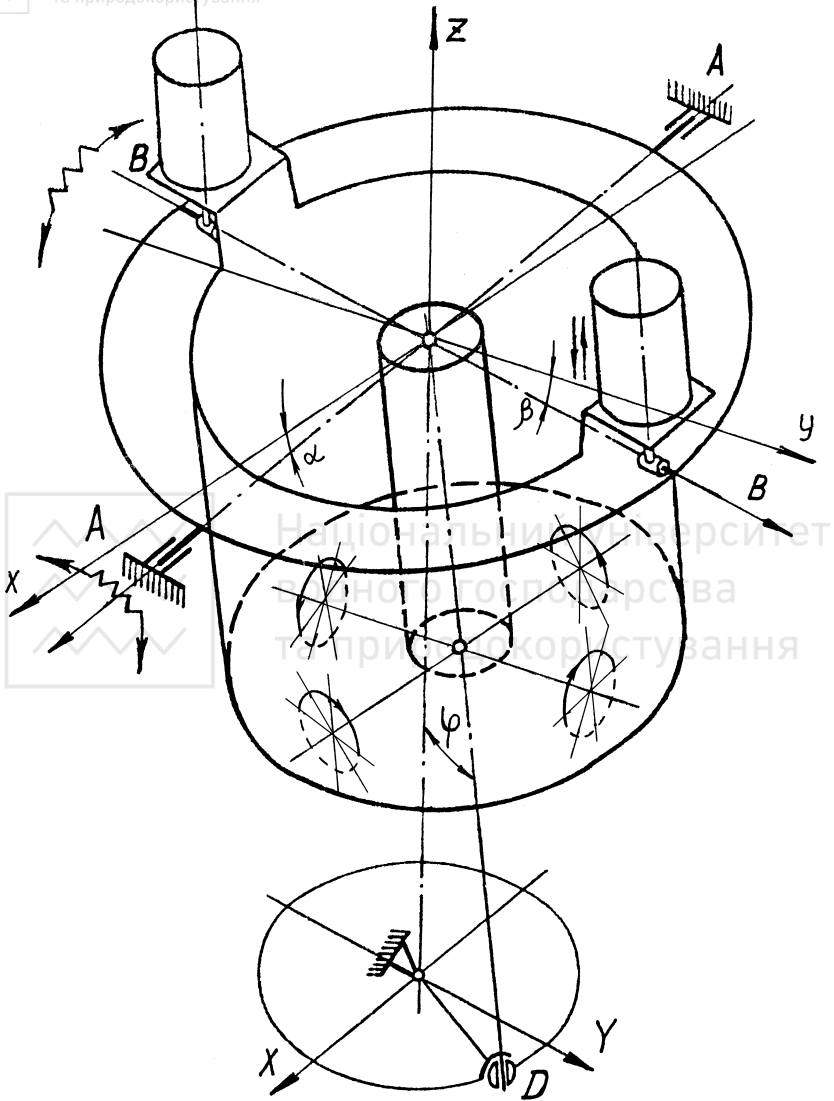


Рис. 1.21. Траекторії руху точок робочої поверхні камери  $\varphi$  - кут амплітуди робочої камери відносно осі  $OZ$ ;  $\alpha$  - кут амплітуди робочої камери відносно осі  $OX$ ;  $\beta$  - кут амплітуди робочої камери відносно осі  $OY$



Характеристика абсолютної швидкості, прискорення і ускладнення траєкторії руху робочих камер дозволяє вибрати технологічну схему вібраційно-відцентрової установки, яка має найбільш інтенсивний процес вібраційного оброблення. Такою схемою установки є вібраційно-відцентрова установка з об'ємними кутовими коливаннями робочої камери, закріпленої в карданному підвісі.

Аналіз аналітичних досліджень дає можливість зробити висновки, що вібраційно-відцентрові установки забезпечують підвищення інтенсивності вібраційної обробки при виконанні фінішних операцій для деталей, які обробляються.

Розглянуті існуючі методи, які використовуються для виконання фінішних, шліфувально-полірувальних і зміцнюючих операцій при обробленні деталей складної конфігурації куди доступ ріжучих інструментів є обмежений або неможливий і особливо малої жорсткості, а також досвід використання цих процесів дає обґрунтування зробити висновок про відсутність необхідного об'єму досліджень, які встановлюють основні закономірності і технологічні можливості вібраційно-відцентрового методу оброблення. Це дає можливість сформулювати мету і задачі досліджень, проведення яких робить можливим прискорення впровадження раціональних технологічних процесів вібраційно-відцентрового оброблення в різних галузях промисловості.

Для досягнення поставленої мети сформулюємо основні задачі досліджень:

1. Розширення досліджень в області вібраційного оброблення поверхонь складних конфігурацій з використанням відцентрового способу і дослідженням конструктивних схем вібраційно-відцентрових установок.
2. Дослідження аналітичним шляхом конструкторсько-технологічних параметрів процесу вібраційно-відцентрового оброблення (ВВО).
3. Теоретичне і експериментальне дослідження процесу зняття металу, утворення необхідної шорсткості і формування мікротвердості поверхневого шару при обробленні вільними абразивами при ВВО.
4. Розробка математичної моделі для аналітичного визначення досліджуваних технологічних параметрів вібраційно-відцентрового оброблення.
5. Визначення технологічних можливостей вібраційно-відцентрового методу оброблення деталей простої і складної конфігурації.
6. Розробка практичних рекомендацій для впровадження технологічного процесу вібраційно-відцентрового оброблення.

Схема проведення досліджень зображена на рис. 1.22.

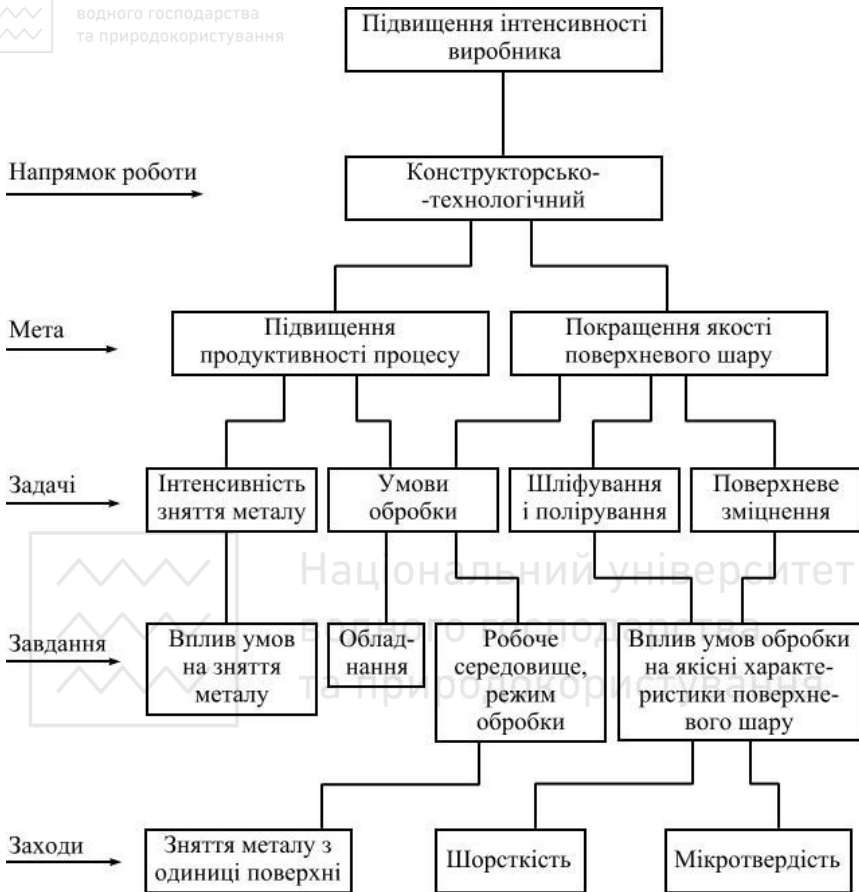


Рис. 1.22. Схема проведення досліджень

## 2. ТЕОРЕТИЧНЕ ДОСЛІДЖЕННЯ ПРОЦЕСУ ВІБРАЦІЙНО-ВІДЦЕНТРОВОГО ОБРОБЛЕННЯ

### 2.1. Дослідження взаємодії абразивної гранули з поверхнею деталі при вібраційно-відцентровому обробленні

Одним із головних напрямів інтенсифікації вібраційного оброблення є розробка нових її різновидностей. Інтенсивність вібраційного оброблення (ВіО) визначається зняттям металу, або ступенем пластичного деформування поверхні в результаті взаємодії абразивної гранули з



деталлю. Чим вище енергетичний рівень середовища, тим більша сила такої взаємодії. При шпindelному вібраційному обробленні (ШВіО) підвищення інтенсивності досягається за рахунок поєднання енергії гранули, яку вона отримала від віброкамери, і енергії додаткового руху закріпленої деталі.

Особливістю віброабразивного електрохімічного оброблення (ВіАЕХО) є те, що в зону взаємодії гранули і деталі додатково підводиться енергія електрохімічної реакції. Проходить анодне розчинення поверхневого шару деталі, яка обробляється, і його механічне зняття гранулами. Продуктивність процесу порівняно з ВіО підвищується.

Суть методу магніто-віброабразивного оброблення (ВіМтАО) полягає у тому, що від окремого джерела в робочу зону вібраційної установки підводиться енергія постійного або змінного силового магнітного поля. Вібротермомеханічний метод (ВіТМО) проводить оброблення з підгрівом деталей.

В розглянутих випадках підвищення інтенсивності ВіО досягається за рахунок одночасної дії на робоче середовище двох і більше видів енергій або додаткових рухів деталей, які обробляються.

Енергетичний рівень робочого середовища можна підвищити, якщо віброуючій камері надати додаткові переміщення [65; 77; 78].

Ускладнення кінематичного руху камери потрібно проводити таким чином, щоб завантажене робоче середовище піддавати одночасній взаємодії направлених вібрацій і відцентрових сил.

Цю ідею покладено в основу розроблення нових процесів вібраційно-відцентрового оброблення (ВВО) і обладнання для його здійснення особливо для деталей складної конфігурації і малої жорсткості.

Складна геометрична форма і жорсткість оброблюваних деталей в сипучому абразивному середовищі визначають величину грануляції абразивних частинок і допустиму величину сили взаємодії цих частинок з оброблюваною поверхнею. Величина сили взаємодії гранули з оброблюваними деталями не повинна привести до зміни їх номінальних розмірів і геометричних форм. Визначення розмірів деталей або зовнішніх навантажень, при яких виключається можливість появи недоступних з точки зору нормальної роботи конструкції, деформація цих деталей, є метою розрахунку на жорсткість.

Жорсткість – здатність деталей чинити опір зміні їхньої форми і розмірів під навантаженням. Для деяких деталей жорсткість є основним критерієм при визначенні остаточних розмірів.

Розрізняють власну жорсткість деталі, обумовлену деформаціями всього матеріалу деталі, і контактну жорсткість, яка пов'язана з деформаціями тільки поверхневих шарів матеріалу в зоні контакту взаємодії деталі.

Жорсткість оцінюють співвідношенням розрахункових деформацій деталей (прогинів  $f$ , кутів повороту перерізів  $\theta$ , деформації розтягнення-стиску  $\Delta l$  та ін.) при дії максимальних навантажень з допустимими деформаціями, умови жорсткості записують у вигляді [79; 82]

$$f \leq [f]; \theta \leq [\theta]; \Delta l \leq [\Delta l]. \quad (2.1)$$

Механічна жорсткість – здатність пружного тіла чинити опір деформуванню (зміни розмірів або форми) від прикладеного зусилля вздовж вибраного напрямку в заданій системі координат. Характеристика механічної жорсткості обернена до характеристики механічної податливості.

Коефіцієнт жорсткості  $k$  тіла є мірою опору пружного тіла до деформації:

$$k = \frac{P}{\delta}, \quad (2.2)$$

де  $P$  – сила, прикладена до тіла, Н;

$\delta$  – деформація, викликана силою  $P$  вздовж напрямку дії сили, м.

Для пружного тіла можна розглядати і механічну жорсткість при крученні, тоді коефіцієнт  $k$  рівний:

$$k = \frac{M}{\theta}, \quad (2.3)$$

де  $\theta$  – кут закручування тіла у напрямку прикладання матеріалу, рад.

Для більшості деталей основне значення має власна жорсткість. У такому разі перевірочні розрахунки на жорсткість виконують за формулами та методами, що вивчаються в курсі опору матеріалів [72]. Визначення деформації деталей (вали, штоки, ходові гвинти, корпусні деталі та ін.) базується на принципі Сен-Венана. Розрахунок напруг при розтяганні, стиску і інших видів деформації характеризується відносним подовженням:

$$\varepsilon = \frac{N}{EA}, \quad (2.4)$$

де  $N$  – поздовжні сили, Н;

$E$  – модуль пружності першого роду, Н/м<sup>2</sup>;

$A$  – площа поперечного перерізу, м<sup>2</sup>;

$EA$  – жорсткість при розтяганні-стисканні, Н.

Гіпотеза плоских перетинів, при пружних деформаціях, залежність визначення допустимих напружень підкоряються закону Гука:



$$G = E \cdot \varepsilon; G = \frac{N}{A}. \quad (2.5)$$

Допустимі напруження деталей залежать від факторів [55; 86; 111]:

1. Вибраний матеріал і спосіб отримання заготовки (лиття і ін.), термообробка;
2. Степінь відповідальності деталі і її режим роботи;
3. Конфігурація деталі і її розміри;
4. Шорсткість поверхонь і ін.

Допустимі значення деформації визначають за емпіричними залежностями або на основі відповідних розрахунків, що відображають вимоги жорсткості, або на основі довідкових даних, здобутих в експериментальних умовах роботи подібних деталей.

Поняття контактної жорсткості деталей належить не тільки до випадку початкового контакту по лінії або в точці, але і до випадку контакту по великій, номінальній площі. В обох випадках контактні деформації суттєві в зв'язку з малою фактичною площею контакту. В першому випадку такі деформації визначаються номінальною формою контакту деталей, а в другому – обминанням мікронерівностей та хвилястостей поверхонь.

Контактні деформації однорідних деталей з початковим дотиком по лінії або в точці визначають за формулами Герца. Загальне кінематичне зміщення, при зближенні центрів деталі і гранули або центрів кривизни, повинно бути меншим допустимого [32]:

$$\Delta = \frac{2(1 - \mu^2)}{\pi E} P \left( \ln \frac{4R_1 \cdot R_2}{a^2} + 0,815 \right) \leq [\Delta], \quad (2.6)$$

де  $\mu$  – коефіцієнт Пуасона;

$E$  – модуль пружності;

$P$  – номінальний тиск, Н;

$R_1, R_2$  – радіуси центрів кривизни, м;

$a$  – напівширина контактної площадки, м.

Контактні деформації при великій номінальній площі контакту визначають на основі експериментально встановлених коефіцієнтів контактної податливості.

Роблячи висновок з вище наведеного матеріалу і з того, що основним параметром технологічного процесу вібраційного оброблення є сила взаємодії абразивної гранули з поверхнею оброблюваних деталей, прикладені зусилля не повинні змінювати їх геометричні і номінальні розміри.

На рис. 2.1 показана схема взаємодії абразивної гранули з поверхнею деталі при ВіО.

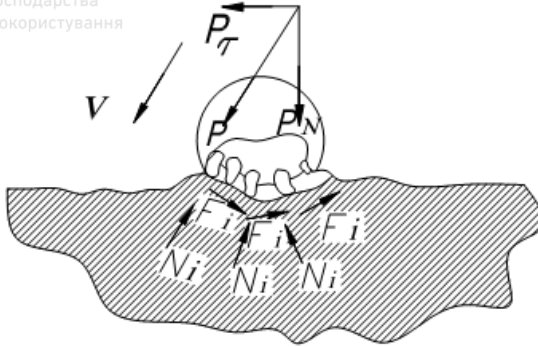


Рис. 2.1. Розрахункова схема взаємодії гранули з оброблюваною поверхнею при ВіО

Оброблююча гранула, отримавши імпульс енергії від поверхні камери, яка коливається зі швидкістю  $V$ , вдаряється по поверхні деталі. Силу вібрації  $P$  розкладемо на дві складові: нормальну  $P_N$ , при допомозі якої гранула проникає в поверхню, яка обробляється, і дотичну  $P_T$ , яка зміщує гранулу вздовж поверхні.

Зі сторони деталі на зерна абразивної гранули, які знаходяться в зоні різання, діють складові нормальної реакції  $N_i$  та сили тертя  $F_i$ .

А при ВВО на гранулу крім сили вібрації  $P$  діє відцентрова сила  $P_e$  (рис. 2.2) [48].

Сумарна сила удару  $R$  при ВВО рівна геометричній сумі сил  $P$  і  $P_e$ . Гранула під дією складових  $R_T$  і  $R_N$  лишає на поверхні подряпину більшого об'єму ніж при дії  $P_N$  і  $P_T$ .

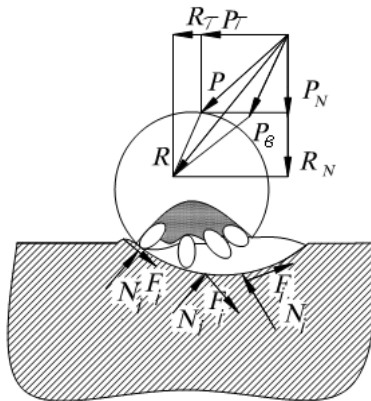


Рис. 2.2. Розрахункова схема взаємодії абразивної гранули з оброблюваною поверхнею при ВВО

Запропонована теоретична модель розкриває фізичну суть взаємодії гранули з поверхнею деталі. Одночасна дія сили вібрації і відцентрової сили на абразивну гранулу збільшує об'єм, а значить і вагу знятої мікростружки, чим і забезпечує підвищення інтенсивності.

Для виявлення аналітичних залежностей запропонованої моделі процесу ВВО розглянемо рух окремих частинок робочого середовища по віброуючій поверхні, якій додано додатковий рух.

Горизонтальна поверхня (рис. 2.3) коливається за законом

$$y = A \sin \omega t \quad (2.7)$$

і рухається поступально по коловій траєкторії. Рівняння абсолютного руху поверхні в координатній формі має вигляд:

$$\begin{aligned} X &= R \cos \omega_1 t, \\ Y &= R \sin \omega_1 t + A \sin \omega t, \end{aligned} \quad (2.8)$$

де  $X, Y$  – координати точки контакту по поверхні з частинкою в нерухомій системі  $OXY$ ;

$\omega$  – кругова частота коливного руху,  $\text{с}^{-1}$ ;

$\omega_1$  – кутова швидкість повороту радіус-вектора положення початку рухомої системи координат  $O_1xy$ ,  $\text{рад./с}$ ;

$R$  – радіус траєкторії руху відносно початку координат системи  $O_1xy$ , м;

$A$  – амплітуда коливного руху, м;

$t$  – час, с.

На частинку, яка знаходиться на поверхні, діють наступні сили (рис. 2.3):

$P_x^{in}, P_y^{in}$  – проекції сили інерції,  $P_x^{in} = m\ddot{X}$ ,  $P_y^{in} = m\ddot{Y}$ ;

$n$  – сила нормального тиску – реакція опори  $N$ ;

$F_{mp}$  – сила тертя,  $F = fN$ .

Частинка знаходиться на віброуючій поверхні при умові, що

$$-m\ddot{Y} < mg. \quad (2.9)$$

В момент часу, коли

$$-m\ddot{Y} = mg \quad (2.10)$$

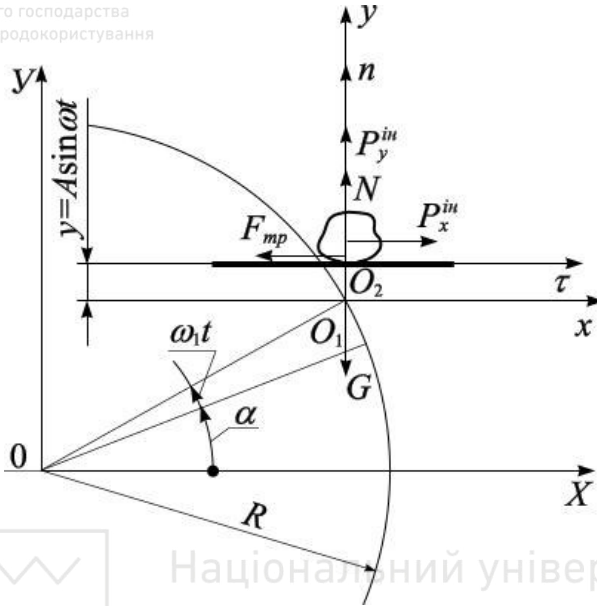


Рис. 2.3. Абразивна частинка на поверхні, яка здійснює коливні і поступальні рухи частинки відриваються від поверхні. Після підстановки значень і проведення перетворень умова (2.10) прийме вигляд:

$$\sin \omega t + K_{вц} \sin \omega_1 t = Z_0, \quad (2.11)$$

де  $K_{вц}$  – коефіцієнт відцентрового руху;

$Z_0$  – коефіцієнт режиму положення частинки на вібрируючій поверхні,

$Z_0 \geq 1$  – частинка лишається на вібрируючій поверхні,  $Z_0 < 1$  – частинка знаходиться в режимі інтенсивного підкидання.

$$K_{вц} = \frac{R\omega_1^2}{A\omega^2}, \quad Z_0 = \frac{g}{A\omega^2}.$$

Користуючись методом хорд і дотичних або графічно (рис. 2.10) із останнього рівняння визначаємо значення часу  $t_0$ , який відповідає початку етапу польоту частинки. Вільне падіння частинки в координатах  $OXY$  описується системою рівнянь:

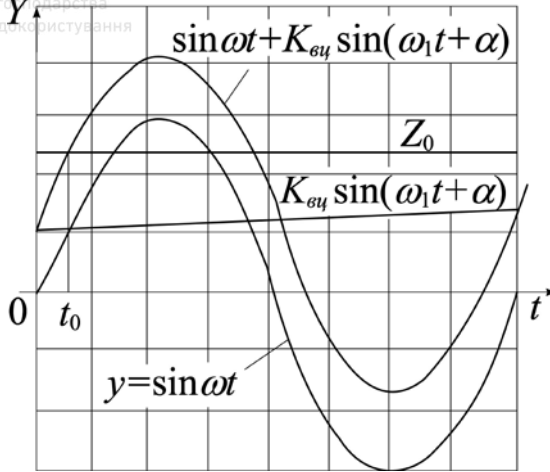
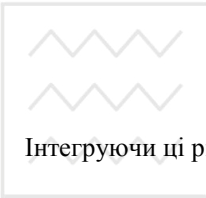


Рис. 2.4. Графіки руху частинки на поверхні



$$\begin{aligned} m\ddot{X} &= 0, \\ m\ddot{Y} &= -mg. \end{aligned} \quad (2.12)$$

Інтегруючи ці рівняння, отримуємо складові швидкості:

$$\begin{aligned} \dot{X} &= C_1, \\ \dot{Y} &= -gt + C_2. \end{aligned} \quad (2.13)$$

Закон руху частинки отримуємо після повторного інтегрування:

$$\begin{aligned} X &= C_1 t + C_3, \\ Y &= g \frac{t^2}{2} + C_2 t + C_4. \end{aligned} \quad (2.14)$$

При початкових умовах  $t=t_0$ :

$$\begin{aligned} \dot{X}_0 &= -R\omega_1 \cdot \sin \omega_1 t_0, \\ \dot{Y}_0 &= R\omega_1 \cdot \cos \omega_1 t_0 + A\omega \cdot \cos \omega t_0, \\ X_0 &= R \cos \omega_1 t_0, \\ Y_0 &= R \sin \omega_1 t_0 + A \sin \omega t. \end{aligned}$$



Визначаємо постійні інтегрування:

$$C_1 = -R\omega_1 \cdot \sin \omega_1 t_0,$$

$$C_2 = R\omega_1 \cdot \cos \omega_1 t_0 + A\omega \cdot \cos \omega t_0 + g t_0,$$

$$C_3 = R \cos \omega_1 t_0 + R\omega_1 t_0 \sin \omega_1 t_0,$$

$$C_4 = -\frac{g t_0^2}{2} - (R\omega_1 \cdot \cos \omega_1 t_0 + A\omega \cdot \cos \omega t_0) \cdot t_0 + R \sin \omega_1 t_0 + A \sin \omega t_0.$$

Характеристичні рівняння абсолютного руху частинки робочого середовища на етапі польоту мають вигляд:

$$X^* = -R\omega_1 \cdot \sin \omega_1 t_0 (t - t_0) + R \cos \omega_1 t_0, \quad (2.15)$$

$$Y^* = -\frac{1}{2} g (t - t_0)^2 + (R\omega_1 \cos \omega_1 t_0 + A\omega \cos \omega t_0) (t - t_0) + R \sin \omega_1 t_0 + A \sin \omega t_0,$$

де  $-R\omega_1 \cdot \sin \omega_1 t_0 = \dot{X}_0$ ,  $A\omega \cdot \cos \omega t_0 + R\omega_1 \cdot \cos \omega_1 t_0 = \dot{Y}_0$  – проекції швидкості частинки, а  $-R\omega_1 \sin \omega_1 t_0 \cdot (t - t_0) = X^*$ ,

$-\frac{1}{2} g (t - t_0)^2 + (R\omega_1 \cos \omega_1 t_0 + A\omega \cos \omega t_0) \cdot (t - t_0) + A \sin \omega t_0 = Y^*$  – проекції відносного переміщення частинки.

Аналітичні залежності (2.15) визначають рух до моменту падіння  $t_n$  частинки на поверхню. В момент  $t_n$  ординати положення частинки і поверхні співпадуть. Тому визначаючи значення  $t_n$  для абсолютного руху необхідно розв'язати систему рівнянь:

$$Y = R \sin \omega_1 t + A \sin \omega t, \quad (2.16)$$

$$Y^* = \frac{1}{2} g (t - t_0)^2 + (R\omega_1 \cos \omega_1 t_0 + A\omega \cos \omega t_0) (t - t_0) + R \sin \omega_1 t_0 + A \sin \omega t_0,$$

а для відносного руху:

$$Y = A \sin \omega t, \quad (2.17)$$

$$Y^* = -\frac{1}{2} g (t - t_0)^2 + (R\omega_1 \cos \omega_1 t_0 + A\omega \cos \omega t_0) (t - t_0) + A \sin \omega t_0.$$

Отримані рівняння можуть бути розв'язані графічним методом



(рис. 2.5) або методом хорд і дотичних.

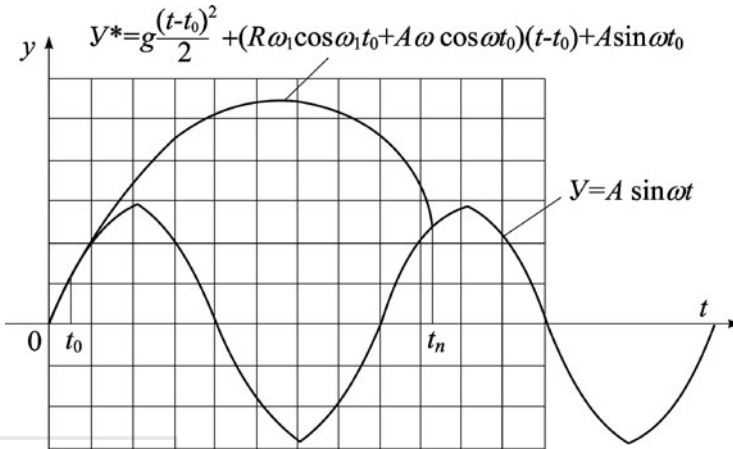


Рис. 2.5. Графік абсолютного руху частинки

Порівняємо кінематичні параметри руху частинки на етапі польоту для випадків, коли віброюча поверхня здійснює тільки вертикальні гармонічні коливання і коли така ж віброюча поверхня переміщається по круглій траєкторії. Порівнювальні величини представимо у вигляді таблиць 2.1, 2.2.

Таблиця 2.1

Коливний рух			
$\dot{X}_0 = 0$	$\dot{Y}_0 = A\omega \cdot \cos \omega t$	$X = 0$	$Y = A\omega \cdot \cos \omega t_0(t - t_0) - g(t - t_0)$

Таблиця 2.2

Складний рух	
$\dot{X}_0^* = -R\omega_1 \sin \omega_1 t_0$	$\dot{Y}_0^* = R\omega_1 \cdot \cos \omega_1 t_0 + A\omega \cdot \cos \omega t_0$
$\dot{X}^* = -R\omega_1 \sin \omega_1 t$	$\dot{Y}^* = R\omega_1 \cdot \cos \omega_1 t_0 + A\omega \cdot \cos \omega t_0 - g(t - t_0)$

Визначаємо значення швидкості абразивної частинки в момент відриву від поверхні для обох випадків



$$V_0 = \sqrt{\dot{X}_0^2 + \dot{Y}_0^2} = A\omega \cdot \cos \omega t_0 \quad (2.18)$$

$$V_0^* = \sqrt{\dot{X}_0^{*2} + \dot{Y}_0^{*2}} = \sqrt{R^2\omega_1^2 + A^2\omega^2 \cdot \cos^2 \omega t_0 + 2A\omega R\omega_1 \cdot \cos \omega t_0 \cdot \cos \omega_1 t_0}$$

Значення  $\omega_1 \ll \omega$ , тому без великих похибок приймаємо значення  $\cos \omega_1 t_0 = 1$ .

Тоді

$$V_{0\max}^* = R\omega_1 + A\omega \cdot \cos \omega t_0 \quad (2.19)$$

Проведений аналіз дозволяє зробити наступний висновок, що значення швидкості відриву частинки робочого середовища при складному русі збільшується на величину складової від додаткового руху по круговій траєкторії.

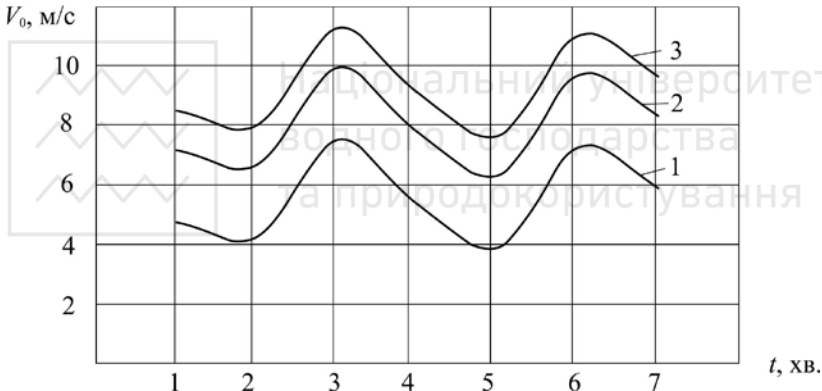


Рис. 2.6. Графік зміни швидкості відриву абразивної частинки робочого середовища від часу оброблення: 1 -  $\omega_1 = 8 \text{ c}^{-1}$ ,  $\omega = 2 \text{ c}^{-1}$ ; 2 -  $\omega_1 = 12 \text{ c}^{-1}$ ,  $\omega = 6 \text{ c}^{-1}$ ; 3 -  $\omega_1 = 14 \text{ c}^{-1}$ ,  $\omega = 8 \text{ c}^{-1}$

Максимальне значення швидкості частинки рівне швидкості переміщення точок поверхні в момент відриву.

Кінематичний характер руху частинки робочого середовища при вібраційно-відцентровому обробленні забезпечує підвищення інтенсивності віброоброблення. Це досягається за рахунок підвищення швидкості, прискорень і ускладнення траєкторії руху робочих камер вібраційно-відцентрових установок.

Рух частинок робочого середовища по поверхні робочої камери при вібраційно-відцентровому обробленні проходить по спіральній кривій. Інтенсивність частинок робочого середовища залежить від їх відстані до



осі камери. Із збільшенням цієї відстані інтенсивність дії камери на робоче середовище збільшується.

## 2.2. Математична модель технологічного процесу вібраційно-відцентрового оброблення деталей машин

В основі розробки вібраційної технології оброблення деталей лежить встановлення основних закономірностей динаміки процесів, тобто вплив силової взаємодії інгредієнтів робочого середовища. Для визначення сил співудару частинки робочого середовища з оброблюваною деталлю при вібраційно-відцентровому обробленні, виходимо з його енергетичних можливостей.

Скористаємося формулами А.П. Бабічева, В.М. Мороза для знаходження найбільших значень параметрів процесу оброблення, тому що при їхньому визначенні максимальне значення швидкостей частинок робочого середовища приймалося рівним швидкості переміщення точок робочої камери по круговій траєкторії [17; 19-21; 42; 43].

Кінетична енергія частинки визначається рівнянням [8]:

$$E = \frac{m_1 \cdot m_2}{2(m_1 + m_2)} V^2 (1 - k^2), \quad (2.20)$$

де  $m_1, m_2$  – відповідно приведена маса частинки і деталі, кг;

$V$  – швидкість частинки, м/с;

$k$  – коефіцієнт відновлення при ударі.

В запропонованій моделі:

$$E = \frac{m_1 \cdot m_2}{2(m_1 + m_2)} (R\omega_1 + A\omega \cdot \cos \omega t_0)^2 (1 - k^2). \quad (2.21)$$

До енергії частинки від впливу спрямованої вібрації

$$E_\epsilon = \frac{m_1 \cdot m_2}{2m} (A\omega \cdot \cos \omega t_0)^2 (1 - k^2)$$

додається енергія від переміщення коливної поверхні по дузі

$$E_\delta = \frac{m_1 \cdot m_2}{2(m_1 + m_2)} (R^2 \omega_1^2 + 2A\omega R\omega_1 \cdot \cos \omega t_0) (1 - k^2).$$

Енергетичний рівень частинки виростає на певну величину і вона



здатна виконати велику корисну роботу по змінанню металу або деформації поверхневого шару оброблюваної деталі.

По відомому значенню відбитку, отриманого при співударі частинки (наприклад, кулі радіусом  $R$ ) з оброблюваною деталлю, сила співудару в вібраційно-відцентровій моделі визначається наступною залежністю [8]:

$$P = \frac{m_1}{2} (A\omega \cdot \cos \omega t_0 + R\omega_1)^2 \frac{4R_k}{r^2} B, \quad (2.22)$$

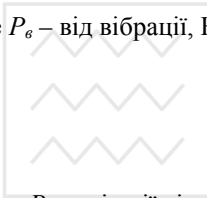
де  $R_k, r$  – відповідно радіуси частинки і відбитку, м;

$B$  – коефіцієнт, враховуючий кількість енергії удару частинки, яка іде на пружне відбивання і на переміщення вільно завантаженої деталі.

Значення  $P$  можна визначити як суму двох складових:

$$P = P_\epsilon + P_{\text{вц}}, \quad (2.23)$$

де  $P_\epsilon$  – від вібрації, Н



$$P_\epsilon = m_1 (A\omega \cdot \cos \omega t_0)^2 \frac{2R_k}{r^2} B;$$

$P_{\text{вц}}$  – від дії відцентрової сили, Н

$$P_{\text{вц}} = m_1 (R^2 \omega_1^2 + 2R\omega_1 A\omega \cdot \cos \omega t_0) \frac{2R_k}{r^2} B.$$

Встановимо аналітичну залежність запропонованої моделі ВВО для більш характерного випадку руху частинки робочого середовища по обертовій віброуючій поверхні (рис. 2.7).

Рівняння руху поверхні відносно нерухомої системи координат ОХУ має вигляд:

$$\begin{aligned} X &= A \cos \omega t + R \cos(\omega_1 t + \alpha); \\ Y &= A \sin \omega t + R \sin(\omega_1 t + \alpha), \end{aligned} \quad (2.24)$$

де  $R$  – радіус обертання точки контакту поверхні і матеріальної частинки, м;

$\omega_1$  – кутова швидкість обертання поверхні, рад/с;



$\alpha$  – фазовий кут початку обертання, рад.

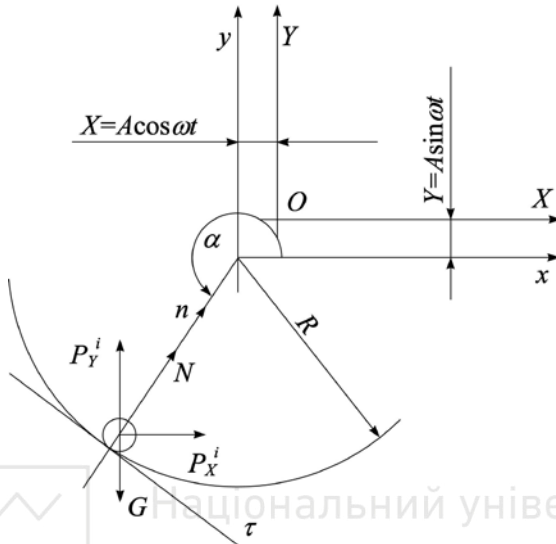


Рис. 2.7. Взаємодія абразивної частинки з оброблюваною поверхнею, яка здійснює коливні і поступальні рухи

Відрив частинки від поверхні відбудеться, якщо сума проєкцій всіх діючих сил на відповідну вісь  $n$  буде рівна нулю

$$P_X^i \cdot \cos(\alpha - 180^\circ) + P_Y^i \sin(\alpha - 180^\circ) + N - G \sin(\alpha - 180^\circ) = 0, \quad (2.25)$$

де  $G$  – вага гранули робочого середовища, кг;

$P_X^i$  – проєкція сили інерції на вісь  $X$ ;

$P_Y^i$  – проєкція сили інерції на вісь  $Y$ ;

$N$  – сила нормального тиску – реакція поверхні.

Після перетворень отримаємо рівняння для визначення моменту відриву частинки:

$$\cos[(\omega - \omega_1)t - \alpha] + K_{\epsilon_{ц}} - Z_0 \cdot \sin(\omega_1 t + \alpha) = 0, \quad (2.26)$$

де

$$K_{\epsilon_{ц}} = \frac{R\omega_1^2}{A\omega^2}; \quad Z_0 = \frac{g}{A\omega^2}.$$

Після проведення досліджень, аналогічних першому випадку,

отримуємо наступні характеристичні рівняння абсолютного руху частинки робочого середовища на етапі польоту:

$$X^* = -[A\omega \sin \omega t_0 + R\omega \sin(\omega_1 t_0 + \alpha)](t - t_0) + A \cos \omega t + R \cos(\omega_1 t_0 + \alpha); \quad (2.27)$$

$$Y^* = -\frac{g(t-t_0)^2}{2} + [A\omega \cos \omega t_0 + R\omega_1 \cos(\omega_1 t_0 + \alpha)](t-t_0) + A \sin \omega t_0 + R \sin(\omega_1 t_0 + \alpha).$$

Значення моменту падіння частинки на поверхню  $t_n$  визначається розв'язанням системи рівнянь:

$$Y = A \sin \omega t; \quad (2.28)$$

$$Y^* = \frac{g(t-t_0)^2}{2} + [A\omega \cos \omega t_0 + R\omega_1 \cos(\omega_1 t_0 + \alpha)](t-t_0) + A \sin \omega t_0.$$

Швидкість частинки в момент відриву для розглянутого випадку:

$$V_0^* = \sqrt{(A\omega)^2 + (R\omega_1)^2 + 2AR\omega \cdot \omega_1 \cdot \cos[(\omega - \omega_1) \cdot t_0 - \alpha]}. \quad (2.29)$$

Максимальне значення швидкостей частинок робочого середовища при ВіО з круговою траєкторією робочої камери рівне [8]:

$$V_{\max} = A\omega.$$

Порівняння швидкостей частинок при ВВО і ВіО показує, що

$$\frac{V_{\max}^{BVO}}{V_{\max}^{ViO}} = 1 + \frac{R\omega_1}{A\omega}.$$

Кінетична енергія частинки визначається рівнянням:

$$E = \frac{1}{2} \frac{m_1 m_2}{m_1 + m_2} \left\{ (A\omega)^2 + (R\omega_1)^2 + 2AR\omega \cdot \omega_1 \cos[(\omega - \omega_1)t_0 - \alpha] \right\} (1-k)^2. \quad (2.30)$$

Сила співудару абразивної частинки з вільнозавантаженою деталлю може бути визначена наступною аналітичною залежністю:



$$P = m_1 \frac{2R_k}{r^2} \{ (A\omega)^2 + (R\omega_1)^2 + 2A \cdot R\omega \cdot \omega_1 \cdot \cos[(\omega - \omega_1) \cdot t_0 - \alpha] \} B \cdot \quad (2.31)$$

На основі отриманих аналітичних залежностей (2.29), (2.30), (2.31) можна зробити висновки:

- максимальне значення швидкості частинки робочого середовища при ВВО збільшується порівняно з ВіО на величину складової від лінійної швидкості обертання камери;
- рівень кінетичної енергії середовища при ВВО підвищується і представляє собою суму енергій від вібрації і обертання робочої камери;
- сила співудару частинки і деталі представляє суму сил від вібрації і відцентрових сил від обертання.

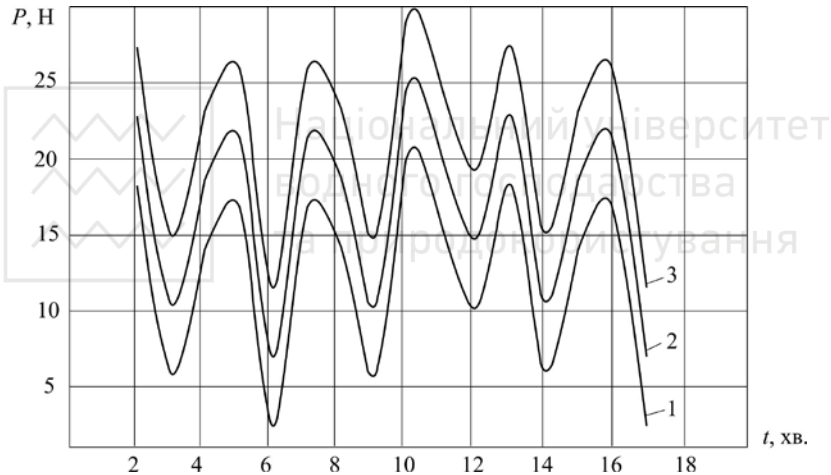


Рис. 2.8. Графік зміни сили співудару абразивної частинки з вільнозавантаженою деталлю від часу обробки: 1 -  $\omega_1 = 8 \text{ c}^{-1}$ ,  $\omega = 4 \text{ c}^{-1}$ ;  
2 -  $\omega_1 = 10 \text{ c}^{-1}$ ,  $\omega = 6 \text{ c}^{-1}$ ; 3 -  $\omega_1 = 12 \text{ c}^{-1}$ ,  $\omega = 8 \text{ c}^{-1}$

### 2.3. Дослідження енерго-силових параметрів сили різання і зняття металу при обробленні деталей в абразивному середовищі вібраційно-відцентрової установки

Основні закономірності динамічного процесу для виявлення силової взаємодії абразивних інгредієнтів робочого середовища, які визначають силу співудару абразивної частинки робочого середовища з оброблюваною деталлю при різних видах вібраційно-відцентрової обробки, базуються на їх енергетичних можливостях.



Повна кінетична енергія частинки при обробленні на вібраційно-відцентровій установці (ВВУ) з об'ємною вібрацією робочої камери, як представника найбільш інтенсивного вібраційно-відцентрового процесу, може бути представлена сумою складових її за трьома осями:

$$E = E_x + E_y + E_z. \quad (2.32)$$

Складові  $E_x$  і  $E_y$ , визначаються залежністю [8]:

$$E_{x,y} = \frac{1}{2} \frac{m_1 \cdot m_2}{m_1 + m_2} V^2 (1 - K^2), \quad (2.33)$$

де  $m_1, m_2$  – маса співударних тіл, кг;

$V$  – швидкість частинки, м/с;

$K$  – коефіцієнт відновлення.

Кількісні і якісні показники процесу ВВО в значній мірі обумовлюються конструктивними елементами та кінематичними параметрами руху робочої камери. Для розв'язку поставленої задачі потрібно дослідити рух в просторі точки поверхні робочої камери вібраційно-відцентрової установки з складними кутовими коливаннями, розрахункова схема якого представлена на рис. 2.9 [89].

Рухому систему координат  $OX_2Y_2Z_2$  зв'яжемо з робочою камерою осесиметричної форми. Вісь  $OZ_2$ , яка співпадає з геометричною віссю камери, змінює своє положення в залежності від зміни узагальненої координати  $\varphi$ . Початок координат нерухомої системи координат  $OXYZ$  і рухомої  $OX_2Y_2Z_2$  співпадають.

Рух точки  $D$  розкладемо на два коливальних рухи робочої камери:

1. Коливний рух навколо нерухомої осі  $OX$ .
2. Коливний рух навколо рухомої осі  $OY_2$ .

Два одночасних коливних рухи навколо осей  $A-A$  і  $B-B$  при допомозі вивіла і карданного підвісу камери описуються рівняннями:

$$\alpha_1 = \arctg \frac{X_D}{(H^2 + Y_D^2)^{1/2}}; \quad (2.34)$$
$$\beta = \arctg \frac{Y_D}{H},$$

де  $X_D$  і  $Y_D$  задаються параметричними рівняннями  $X_D=f_1(t)$ ;  $Y_D=f_2(t)$ .

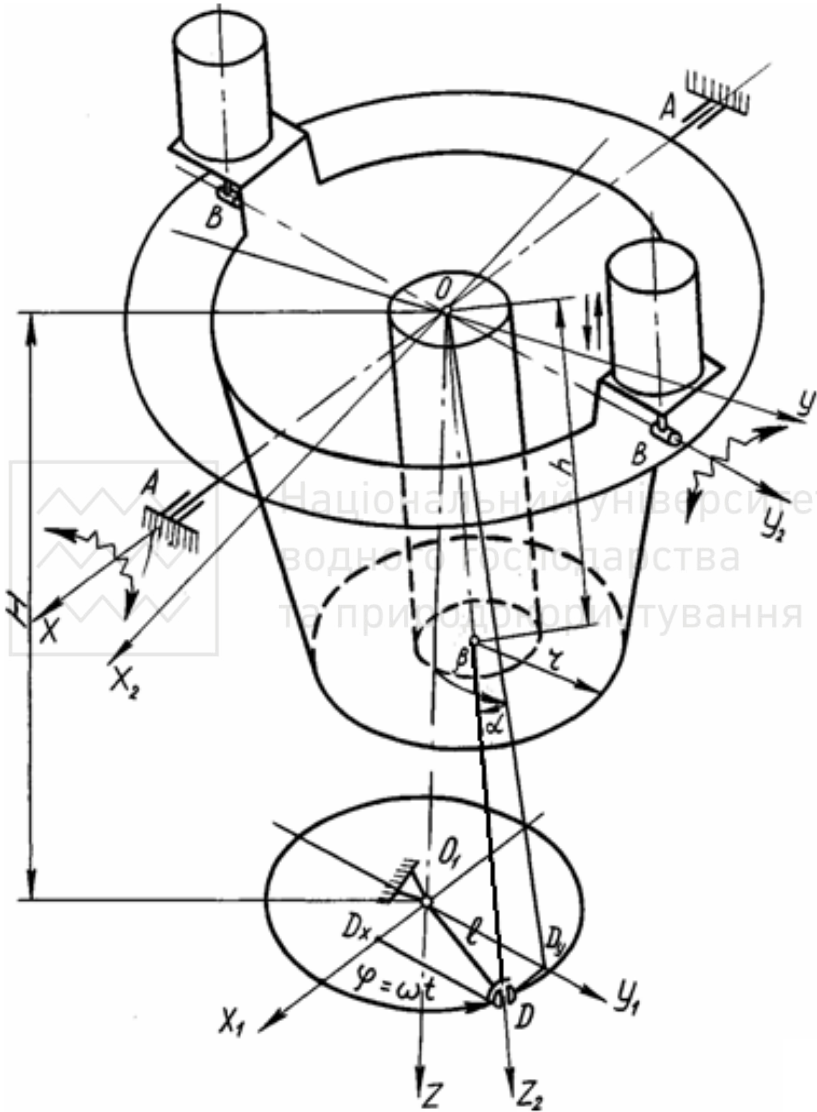


Рис. 2.9. Розрахункова схема

У процесі роботи положення камери в просторі змінюються в залежності від узагальненої координати  $\varphi$ , повороту кривошипа, який обертається з постійною кутовою швидкістю  $\omega$ . Виходячи з цього, отримуємо рівняння кутових коливань робочої камери:

$$\alpha_1 = \operatorname{arctg} \frac{l \cdot \cos \omega t}{\left(H^2 + l^2 \cdot \sin^2 \omega t\right)^{1/2}}; \quad (2.35)$$

$$\beta = \operatorname{arctg} \frac{l \cdot \sin \omega t}{H},$$

де  $l, H$  – конструктивні параметри вібраційно-відцентрової установки.

Позначимо відношення конструктивних параметрів  $H/l$  через  $\lambda_H$ , тоді:

$$\alpha_1 = \operatorname{arctg} \frac{\cos \omega t}{\left(\lambda_H^2 + \sin^2 \omega t\right)^{1/2}}; \quad \beta = \operatorname{arctg} \frac{\sin \omega t}{\lambda_H}. \quad (2.36)$$

Відношення  $\frac{1}{\left(\lambda_H^2 + \sin^2 \omega t\right)^{1/2}}$  і  $\frac{1}{\lambda_H}$  визначають амплітуду кутових

коливань. Позначивши їх через  $A$  і  $B$  відповідно отримуємо рівняння кутових коливань робочої камери в кінцевому вигляді:

$$\alpha_1 = \operatorname{arctg}(A \cdot \cos \omega t); \quad \beta = \operatorname{arctg}(B \cdot \sin \omega t). \quad (2.37)$$

Конструктивні особливості карданної підвіски (рис. 2.9) робочої камери забезпечують стійку роботу вібраційної установки з амплітудою кутових коливань  $\alpha_1$  і  $\beta$  не більше  $15^\circ$  [39]. На основі аналізу графічних залежностей зміни кутів  $\alpha_1$  і  $\beta$  від узагальненої координати  $\varphi$  [64], можна зробити висновки, що стабільна робота вібраційної установки забезпечується при  $\lambda_H = \frac{H}{l} \geq 4$ .

За допомогою рівнянь перетворення координат отримуємо параметричні рівняння руху точок поверхні камери в залежності від зміни узагальненої координати  $\varphi$ .



$$X = \frac{Z_2}{\lambda_H} \cdot \cos \varphi + X_2;$$

$$Y = \frac{Z_2}{\lambda_H} \cdot \sin \varphi - X_2 \frac{\sin 2\varphi}{2\lambda_H^2} + Y_2; \quad (2.38)$$

$$Z = -\frac{Y_2}{\lambda_H} \cdot \sin \varphi - \frac{X_2}{\lambda_H} \cdot \cos \varphi + Z_2.$$

Оскільки камера має асиметричну форму, то лінією переходу є коло радіуса  $r$ . Досліджуючи отримані рівняння для побудови траєкторії руху точок поверхні камери, які лежать на лінії переходу dna і бокової поверхні координати будь-якої точки даної лінії переходу в рухомій системі координат  $OX_2Y_2Z_2$  будуть визначатися із залежностей:

$$X_2 = r \cdot \cos \psi; \quad Y_2 = r \cdot \sin \psi; \quad Z_2 = h, \quad (2.39)$$

де  $h$  – відстань від початку координат до площини кола, заданого першими двома рівняннями, м;

$\psi$  – кут між радіус-вектором  $\vec{r}$  і прямою паралельною до осі  $OX_2$ , яка лежить в площині кола лінії переходу, град.

Траєкторії будемо для точок з такими координатами  $(x_2; y_2; z_2)$ :  $(r; 0; h)$ ,  $(0,71r; 0,71r; h)$ .

Як видно із рис. 2.10 точки поверхні камери рухаються по еліптичним траєкторіям. Система рівнянь (2.38) задає траєкторію еліпса, як фігуру перетину прямого кругового циліндра (конуса) похилою площиною. Така траєкторія руху може бути отримана як результат горизонтальних кругових і вертикальних поступальних коливань. Рух тіл у безвідривному режимі та режимі інтенсивного підкидання в робочій камері з плоским дном, яке коливається по еліптичній траєкторії, і відносний рух частинки по ньому опишемо наступною системою рівнянь:

$$m\ddot{x} = -mg \frac{1}{\lambda_H} \cdot \cos \omega t + m \frac{h}{\lambda_H} \cdot \omega^2 \cdot \cos \omega t + F_x;$$

$$m\ddot{y} = -mg \frac{1}{\lambda_H} \cdot \sin \omega t + m \frac{h}{\lambda_H} \cdot \omega^2 \cdot \sin \omega t + F_y; \quad (2.40)$$

$$m\ddot{z} = \frac{\lambda_H}{(1 + \lambda_H^2)^{1/2}} \cdot mg - m \cdot \frac{1}{\lambda_H} \cdot \omega^2 \cdot (y_2 \cdot \sin \omega t + x_2 \cdot \cos \omega t) - N,$$



де  $F_x, F_y$  – сила тертя при русі частинки по віброуючій площині.

Після перетворень система рівняння (2.40) приймає вигляд:

$$m\ddot{x} = \frac{m}{\lambda_H} (h\omega^2 - g) \cdot \cos \omega t + F_x;$$

$$m\ddot{y} = \frac{m}{\lambda_H} (h\omega^2 - g) \cdot \sin \omega t + F_y; \quad (2.41)$$

$$m\ddot{z} = \frac{\lambda_H}{(1 + \lambda_H^2)^{1/2}} \cdot mg - \frac{m}{\lambda_H} \cdot \omega^2 \cdot r \cdot \cos(\omega t - \psi) - N \cdot$$

При русі частинки по віброуючій площині ( $z=0, x^2 + y^2 \neq 0$ ) проекції сили тертя  $F$  визначаються рівняннями [15]:

$$F_x = -fN \frac{\dot{x}}{\sqrt{\dot{x}^2 + \dot{y}^2}}; \quad F_y = -fN \frac{\dot{y}}{\sqrt{\dot{x}^2 + \dot{y}^2}}, \quad (2.42)$$

де  $f$  – коефіцієнт тертя ковзання;

$N$  – нормальна реакція.

Нормальну реакцію знаходимо з третього рівняння системи (2.35):

$$N = N(t) = mg \frac{\lambda_H}{(1 + \lambda_H^2)^{1/2}} - m \frac{r}{\lambda_H} \cdot \omega^2 \cdot \cos(\omega t - \psi). \quad (2.43)$$

Відношення  $\frac{\lambda_H}{(1 + \lambda_H^2)^{1/2}}$  приблизно рівне 1, при цьому похибка не

більше 3%. Тоді

$$N = N(t) = m \left[ g - \frac{r}{\lambda_H} \cdot \omega^2 \cdot \cos(\omega t - \psi) \right]. \quad (2.44)$$

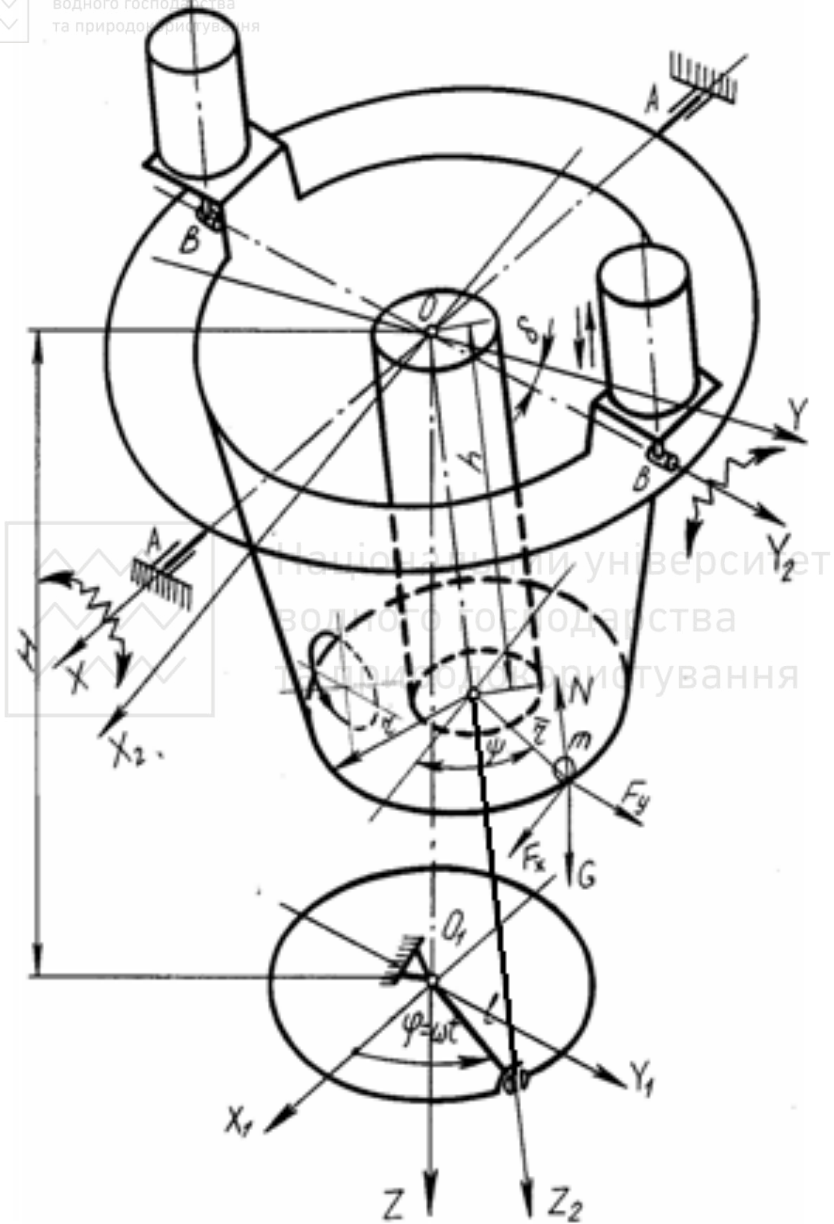


Рис. 2.10. Розрахункова схема взаємодії частинки завантаження з камерою



Із рівняння (2.44) виходить, що абразивна частинка лишається на вібруючій поверхні при умові:

$$\frac{\lambda_H}{r} \cdot \frac{g}{\omega^2} = z_0 \geq 1. \quad (2.45)$$

Якщо

$$\frac{\lambda_H}{r} \cdot \frac{g}{\omega^2} = z_0 < 1, \quad (2.46)$$

то частинка знаходиться в режимі інтенсивного підкидання.

При відносному спокої частинки на вібруючій поверхні сили сухого тертя  $F = F^0$  визначають із першого і другого рівняння (2.41):

$$F_x^0 = \frac{m}{\lambda_H} \cdot (h\omega^2 - g) \cdot \cos \omega t; \quad (2.47)$$

$$F_y^0 = \frac{m}{\lambda_H} \cdot (h\omega^2 - g) \cdot \sin \omega t.$$

Частинка може залишатися в стані відносного спокою при умові:

$$\sqrt{(F_x^0)^2 + (F_y^0)^2} < f_1 \cdot N, \quad (2.48)$$

де  $f_1$  – коефіцієнт тертя спокою.

Підставивши в останній вираз значення  $F_x^0$  і  $F_y^0$ , отримаємо для цього випадку наступну залежність:

$$\frac{m}{\lambda_H} \cdot (h\omega^2 - g) < f_1 \cdot N. \quad (2.49)$$

В режимі інтенсивного підкидання, яке визначається рівнянням (2.40), рівняння польоту частинки отримують із рівнянь (2.41) при  $F_x = F_y = N = 0$ :



$$\ddot{x} = \frac{h\omega^2 - g}{\lambda_H} \cdot \cos \omega t;$$

$$\ddot{y} = \frac{h\omega^2 - g}{\lambda_H} \cdot \sin \omega t; \quad (2.50)$$

$$\ddot{z} = g - \frac{\omega^2 - r}{\lambda_H} \cdot \cos(\omega t - \psi).$$

Виконавши інтегрування отриманих рівнянь при початкових умовах:

$$x(t_0)=0, \quad \dot{x}_0(t_0) = \dot{x}_0;$$

$$y(t_0)=0, \quad \dot{y}_0(t_0) = \dot{y}_0;$$

$$z(t_0)=0, \quad \dot{z}_0(t_0) = \dot{z}_0,$$

находимо проекції швидкості і переміщення частинки при польоті на осі рухомої системи координат:

$$\dot{x}(t) = \frac{h\omega^2 - g}{\lambda_H \cdot \omega} \cdot [\sin(\omega t - \psi) - \sin(\omega t_0 - \psi)] + \dot{x}_0;$$

$$\dot{y}(t) = \frac{h\omega^2 - g}{\lambda_H \cdot \omega} \cdot [\cos(\omega t - \psi) - \cos(\omega t_0 - \psi)] + \dot{y}_0; \quad (2.51)$$

$$\dot{z}(t) = g(t-t_0) - \frac{\omega r}{\lambda_H} [\cos \psi (\sin \omega t - \sin \omega t_0) - \sin \psi (\cos \omega t - \cos \omega t_0)] + \dot{z}_0;$$

$$x(t) = -\frac{h\omega^2 - g}{\lambda_H \omega^2} [\cos(\omega t - \psi) - \cos(\omega t_0 - \psi)] - \frac{h\omega^2 - g}{\lambda_H \omega} \times$$

$$\times \sin(\omega t_0 - \psi) \cdot (t - t_0) + \dot{x}_0(t - t_0);$$

$$y(t) = -\frac{h\omega^2 - g}{\lambda_H \omega^2} \cdot [\sin(\omega t - \psi) - \sin(\omega t_0 - \psi)] + \frac{h\omega^2 - g}{\lambda_H \omega} \times \quad (2.52)$$

$$\times \cos(\omega t_0 - \psi) \cdot (t - t_0) + \dot{y}_0(t - t_0);$$

$$z(t) = \frac{g(t-t_0)^2}{2} - \frac{\omega r}{\lambda_H} \cdot (t - t_0) \cdot \sin(\psi - \omega_0 t) + \frac{r}{\lambda_H} \times$$

$$\times [\cos \psi \cdot (\cos \omega t - \cos \omega t_0) + \sin \psi (\sin \omega t - \sin \omega t_0)] + \dot{z}^*(t - t_0).$$



Поперечна складова швидкості руху частинки після удару з площиною дна камери визначається співвідношенням:

$$-\dot{z}_0 = K \cdot \dot{z}_n. \quad (2.53)$$

Для режиму інтенсивного підкидання типу  $(1/p)$  [15] момент падіння частинки визначається залежністю:

$$t_n = \frac{2\pi p + \delta_0^*}{\omega}. \quad (2.54)$$

В цей момент  $z(t)=0$ ;

$$\pi p z_0 - \sin(\psi - \delta_0^*) + \frac{\lambda_H}{\omega r} \cdot \dot{z}_0^* = 0. \quad (2.55)$$

Підставивши в третє рівняння (2.51) значення (2.54) з врахуванням умови (2.53), отримаємо:

$$-\frac{\dot{z}_0^*}{K} = \frac{2\pi p \cdot g}{\omega} + \dot{z}_0^*. \quad (2.56)$$

Із останнього рівняння знаходимо значення поперечної складової частинки на початку польоту:

$$\dot{z}_0^* = -\frac{K}{K+1} \cdot \frac{2\pi p g}{\omega} = K \cdot \dot{z}_n. \quad (2.57)$$

За допомогою рівняння (2.55) і отриманого значення  $\dot{z}_0^*$  визначають фазовий кут  $\delta_0^*$ , що відповідає моменту відриву частинки від площини дна:

$$\sin(\psi - \delta_0^*) = \frac{\pi p}{W_0} \cdot \frac{1-K}{1+K}, \quad (2.58)$$

$$\text{де } W_0 = \frac{1}{Z_0} = \frac{r \cdot \omega^2}{\lambda_H \cdot g}.$$



Встановимо зв'язок фазових кутів початку і кінця польоту  $\delta_0^*$  і  $\varphi_n$ .

Для цього використовуємо умову, що в момент падіння  $t_n$   $z(t) = 0$  (2.52):

$$\begin{aligned} z(t) = & g \frac{(t_n - t_0^*)^2}{2} - \frac{\omega r}{\lambda_H} (t_n - t_0^*) \cdot \sin(\psi - \omega t_0) + \frac{r}{\lambda_H} \times \\ & \times \left[ \cos \psi \cdot (\cos \omega t_n - \cos \omega t_0^*) + \sin \psi \cdot (\sin \omega t_n - \sin \omega t_0^*) \right] + \\ & + \dot{z}_0(t_n - t_0) = 0. \end{aligned}$$

Після перетворень з використанням позначень  $\omega t_0 = \delta_0^*$ ,  $\omega t_n = \varphi_n$  і умови (2.46), останнє рівняння приймає вигляд:

$$\begin{aligned} & \frac{1}{2} Z_0 (\varphi_n - \delta_0^*) + \left[ \cos(\varphi_n - \psi) - \cos(\delta_0^* - \psi) \right] + \\ & + \left[ \sin(\delta_0^* - \psi) + \frac{\lambda_H}{r \omega} \cdot \dot{z}_0^* \right] \cdot (\varphi_n - \delta_0^*) = 0. \end{aligned} \quad (2.59)$$

Оскільки переміщення абразивної частинки відносно поверхні проходить по спіралевидній кривій, то будемо знаходити складові переміщення вздовж осі  $O_x$ ,  $S_x$  і  $O_y$ ,  $S_y$ . Використовуючи для цього перше і друге рівняння (2.46) і (2.53), отримаємо:

$$S_x = \frac{g \cdot (h\omega^2 - g)}{2r\omega^4} \cdot (\varphi_n - \delta_0^*)^2 + \left( \frac{h\omega^2 - g}{r\omega^2} \cdot \dot{z}_0^* + \dot{x}_0^* \right) \cdot \frac{\varphi_n - \delta_0^*}{\omega}; \quad (2.60)$$



$$S_y = -\frac{g \cdot (h\omega^2 - g)}{2r\omega^4} \cdot \text{ctg} \frac{\varphi_n + \delta_0^* - 2\psi}{2} \cdot (\varphi_n - \delta_0^*)^2 + \frac{h\omega^2 - g}{\lambda_H \omega^2} \times$$

$$\times \left[ \cos(\delta_0^* - \psi) - \sin(\delta_0^* - \psi) \cdot \text{ctg} \frac{\varphi_n + \delta_0^* - 2\psi}{2} \right] \cdot (\varphi_n - \delta_0^*) -$$

$$- \left( \frac{h\omega^2 - g}{r\omega^2} \cdot \text{ctg} \frac{\varphi_n + \delta_0^* - 2\psi}{2} \cdot \dot{z}_0^* - \dot{y}_0^* \right) \cdot \frac{(\varphi_n - \delta_0^*)}{\omega}. \quad (2.61)$$

Визначаємо складові середньої швидкості руху частинки в режимі неперервного підкидання робочого середовища, для якого  $\varphi_n - \delta_0^* = 2\pi p$ .

$$V_x = \frac{\omega}{2\pi p} \cdot S_x = \frac{\omega}{2\pi p} \cdot \left[ \frac{g(h\omega^2 - g)}{2r\omega^4} (2\pi p)^2 + \left( \frac{h\omega^2 - g}{r\omega^2} \cdot \dot{z}_0^* + \dot{x}_0^* \right) \cdot \frac{2\pi p}{\omega} \right]; \quad (2.62)$$

$$V_y = \frac{\omega}{2\pi p} \cdot S_y = \frac{\omega}{2\pi p} \cdot \left[ -\frac{g(h\omega^2 - g)}{2r\omega^4} \text{ctg}(\delta_0^* - \psi) (2\pi p)^2 - \left( \frac{h\omega^2 - g}{r\omega^2} \text{ctg}(\delta_0^* - \psi) \dot{z}_0^* - \dot{y}_0^* \right) \frac{2\pi p}{\omega} \right]. \quad (2.63)$$

Прирівнявши  $\dot{x}_0 = 0$ ;  $\dot{y}_0 = 0$  і підставивши вираз (2.67) в рівняння (2.62), (2.63), отримуємо формули для складових і модуля середньої швидкості руху частинки в стабільних режимах з неперервним підкиданням:

$$V_x = \frac{\pi p}{W_0} \cdot \left( \frac{h}{\lambda_H} \cdot \omega - \frac{g}{\lambda_H \omega} \right) \cdot \left( \frac{1 - K}{1 + K} \right); \quad (2.64)$$

$$V_y = \frac{\pi p}{W_0} \cdot \left( \frac{h}{\lambda_H} \cdot \omega - \frac{g}{\lambda_H \omega} \cdot \left( \frac{1 - K}{1 + K} \right) \cdot \text{ctg}(\delta_0^* - \psi) \right); \quad (2.65)$$



$$V_{cp} = \frac{\pi p}{W_0} \cdot \left( \frac{h}{\lambda_H} \cdot \omega - \frac{g}{\lambda_H \omega} \right) \cdot \left( \frac{1-K}{1+K} \right) \cdot \sqrt{1 + ctg(\delta_0^* - \psi)}. \quad (2.66)$$

Підставимо у формулу (2.33) значення складових швидкості частинки  $V_x, V_y$  із (2.64) і (2.65), отримаємо:

$$E_x = \frac{1}{2} \frac{m_1 \cdot m_2}{m_1 + m_2} \cdot \left( \frac{\pi p}{r\omega^2} \cdot g \right)^2 \cdot \left( h\omega - \frac{g}{\omega} \right)^2 \cdot \frac{1-K^3}{1+K}; \quad (2.67)$$

$$E_y = \frac{1}{2} \frac{m_1 \cdot m_2}{m_1 + m_2} \cdot \left[ -\frac{\pi p}{r\omega^2} \cdot g \left( h\omega - \frac{g}{\omega} \right) \cdot ctg(\delta_0^* - \psi) \right]^2 \cdot \frac{1-K^3}{1+K}. \quad (2.68)$$

Складову кінетичної енергії  $E_z$  абразивної частинки визначаємо за формулою [5]:

$$E_z = \frac{1}{2} \frac{m_1 \cdot m_2}{m_1 + m_2} \cdot (\dot{z}_n^2 - \dot{z}_0^{*2}), \quad (2.69)$$

де  $\dot{z}_n$  – нормальна складова відносної швидкості до співудару;

$\dot{z}_0^*$  – нормальна складова відносної швидкості після співудару.

Підставивши відповідні значення (2.57) у формулу (2.69), отримаємо:

$$E_z = \frac{1}{2} \frac{m_1 \cdot m_2}{m_1 + m_2} \cdot \left( \frac{2\pi p}{\omega} \cdot g \right)^2 \cdot \frac{1-K}{1+K}. \quad (2.70)$$

Носієм енергії по відношенню до робочого середовища у вібраційних та інших методах прогресивної технології обробки деталей сипучими абразивами є коливна поверхня камери. Тому правомірно рахувати частину енергії, яку отримує робоче середовище з одиниці активної поверхні камери, питомою енергією. Активна поверхня камери – це частина повної її поверхні, яка безпосередньо передає свою кінетичну енергію середовищу:

$$E_{num} = \frac{E_x + E_y + E_z}{S_a} = \frac{E_x + E_y + E_z}{K_a \cdot S_K}, \quad (2.71)$$



де  $S_a$  – площа активної поверхні камери,  $m^2$ ;

$S_K$  – площа повної поверхні камери,  $m^2$ ;

$K_a$  – коефіцієнт, який визначається відношенням  $\frac{S_a}{S_K}$  і залежить від

рівня заповнення камери робочим середовищем.

Питома зміна кінетичної енергії робочого середовища визначається залежністю:

$$E_{num} = \frac{1}{2} \frac{M \cdot M_3}{M + M_3} \cdot \left( \frac{\pi p}{\omega} \cdot g \right)^2 \times \quad (2.72)$$

$$\times \frac{\left[ \left( \frac{h}{r} - \frac{g}{\omega^2} \right)^2 \cdot \frac{1 - K^3}{1 + K} \cdot (1 + ctg(\delta_0^* - \psi)) + 4 \frac{1 - K}{1 + K} \right]}{K_a \cdot S_K},$$

де  $M$  – маса камери і всіх коливальних частин установки, кг;

$M_3$  – маса завантаження, кг.

Згідно теорії про кінетичну енергію матеріальної точки з деяким приближенням можна рахувати, що розсіювання (втрата) енергії частинок робочого середовища за одне співударяння рівне роботі сили різання на довжині зрізу.

$$0,79 \cdot E_{num} \cdot d_3^2 = P_z \cdot l, \quad (2.73)$$

де  $d_3$  – зернистість абразиву, м;

$P_z$  – тангенціальна складова сили різання, Н;

$l$  – довжина зрізу, м.

Із останньої формули визначаємо  $P_z$ :

$$P_z = \frac{0,79 \cdot E_{num} \cdot d_3^2}{l}. \quad (2.74)$$

Використовуємо відому залежність із теорії шліфування [24, 36]:

$$P_z = N \cdot (\cos \gamma_x - \mu \cdot \sin \gamma_x); \quad (2.75)$$

$$P_N = N \cdot (\cos \gamma_x + \mu \cdot \sin \gamma_x).$$



Визначасмо силу  $P_N$ , яка притискає зерно до оброблювальної поверхні:

$$P_N = \frac{1 + \mu \cdot \operatorname{tg} \gamma_x}{1 - \mu \cdot \operatorname{tg} \gamma_x} \cdot \frac{0,79 \cdot E_{num} \cdot d_3^2}{l}, \quad (2.76)$$

де  $\gamma_x$  – передній кут ріжучого інструменту, град.;

$\mu$  – коефіцієнт тертя на передній поверхні інструменту.

З врахуванням властивостей матеріалу, який обробляється і площі зрізу, сила зрізу  $P_Z$  визначається із виразу [36]:

$$P_Z = \frac{\tau_s \cdot a \cdot b \cdot (\cos \gamma_x - \mu \cdot \sin \gamma_x)}{\sin \theta \cdot [(1 - \mu \cdot \mu') \cdot \cos(\gamma_x + \theta) - (\mu + \mu') \cdot \sin(\gamma_x + \theta)]}, \quad (2.77)$$

де  $\tau_s$  – дотичне напруження, Па;

$a, b$  – глибина і ширина зрізу, м;

$\theta$  – кут зсуву, град.;

$\mu'$  – коефіцієнт внутрішнього тертя в площині зсуву.

Розв'язуючи разом рівняння (2.74) і (2.77), визначасмо величину добутку геометричних параметрів зрізу:

$$a \cdot b \cdot l = \frac{0,79 \cdot E_{num} \cdot d_3^2}{\tau_s} \times \quad (2.78)$$

$$\times \frac{\sin \theta [(1 - \mu \cdot \mu') \cdot \cos(\gamma_x + \theta) - (\mu + \mu') \cdot \sin(\gamma_x + \theta)]}{\cos \gamma_x - \mu \cdot \sin \gamma_x}.$$

Користуємось припущенням [36], що слід від частинки на оброблювальній поверхні після удару при ВВО має форму у вигляді двох пірамід, складених основами. Середня питома вага одного зрізу такої форми рівна:

$$q = \frac{a \cdot b \cdot l}{3} \cdot \rho, \quad (2.79)$$

де  $\rho$  – питома вага знятого матеріалу деталі під час ВВО, кг/м<sup>3</sup>.

Об'єднавши рівняння (2.72) і (2.79), отримаємо:



$$q = 0,13 \cdot \frac{M \cdot M_3}{M + M_3} \cdot \left( \frac{\pi p}{\omega} \cdot g \right)^2 \cdot \frac{\left[ \left( \frac{h}{r} - \frac{g}{\omega^2} \right)^2 \cdot \frac{1-K^3}{1+K} \cdot \left( 1 + ctg^2(\delta_0^* - \psi) + 4 \frac{1-K}{1+K} \right) \right]}{K_a \cdot S_K} \times \quad (2.80)$$
$$\times \frac{\sin \theta [(1 - \mu \cdot \mu') \cdot \cos(\gamma_x + \theta) - (\mu + \mu') \cdot \sin(\gamma_x + \theta)]}{\cos \gamma_x - \mu \cdot \sin \gamma_x} \times \frac{d_3^2 \rho}{3\tau_s}$$

Виведена аналітична залежність для визначення питомого значення продуктивності процесу ВВО з врахуванням умов роботи спеціальної установки відображена на рис. 2.11.

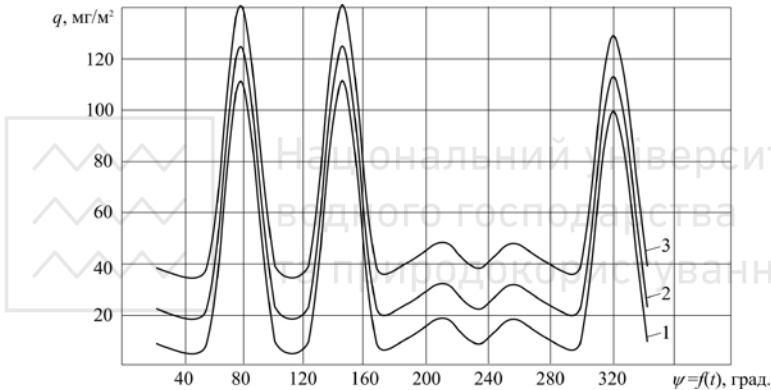


Рис. 2.11. Графік зміни питомої ваги одного зрізу абразивною гранулою від часу обробки: 1 -  $\omega = 10 \text{ c}^{-1}$ ; 2 -  $\omega = 12 \text{ c}^{-1}$ ; 3 -  $\omega = 14 \text{ c}^{-1}$

На основі отриманих аналітичних залежностей (2.66), (2.72), (2.80) можна зробити висновки:

- рух частинок робочого середовища на поверхні дна робочої камери ВВУ проходить по спіралеподібній кривій;

- момент початку польоту частинки залежить від їх положення, яке визначається фазовим кутом, що визначає інтенсифікацію процесу оброблення деталей за рахунок збільшення відносного переміщення інгредієнтів робочого середовища камери ВВУ;

- значення швидкості частинки робочого середовища збільшується в напрямку переходу від режиму безвідривного транспортування до зони інтенсивного підкидання, що досягається оптимальною формою робочої камери;

- теоретичні залежності підтверджують високий енергетичний рівень



оброблення деталей і підвищення інтенсивності ВВО, за рахунок надання камері об'ємних кутових коливань, що забезпечує додаткові можливості форсувати режими оброблення при збільшенні рівня граничної кутової швидкості робочої камери особливо при обробленні просторових деталей складної конфігурації малої жорсткості.

### **3. ПРОГРАМА І МЕТОДИКА ПРОВЕДЕННЯ ЕКСПЕРИМЕНТАЛЬНИХ ДОСЛІДЖЕНЬ**

#### **3.1. Програма проведення експериментальних досліджень**

Згідно мети дисертаційної роботи і поставлених задач, а також проведеного теоретичного аналізу програма і методика експериментальних досліджень включає наступні питання:

1. На основі проведеного аналізу відомих технологічних процесів і технологічного оснащення для зачисного, шліфувального, полірувального оброблення деталей з різною складністю геометричної форми в сипучому абразивному середовищі розробити прогресивні технологічні процеси і технологічне оснащення для проведення експериментальних досліджень з визначенням механізму взаємодії абразивних гранул з оброблюваною поверхнею деталей і зразків виготовлених із сталей Ст 3, сталі 20, сталі 40, сталі 45, сталі 40Х і латуні різних розмірів при ВВО.

2. Спроекувати і виготовити експериментальні вібраційно-відцентрові установки з використанням сипучого абразивного середовища в якості електрорунду білого, нормального карбіду кремнію чорного і байкаліту зеленого та ін. для зачисного, шліфувального і полірувального оброблення деталей складного профілю і малої жорсткості.

3. Дослідити технологічний процес вібраційно-відцентрового оброблення, взаємозв'язок між параметрами продуктивності та якості ВВО і режимами процесу для деталей складної конфігурації і складної жорсткості.

4. Розробити програму та методику проведення повно факторних експериментальних досліджень з визначення параметрів технологічного процесу вібраційно-відцентрового оброблення деталей і виведення рівнянь регресії з визначення зусиль різання, шорсткості і якості оброблюваних поверхонь при ВВО.

5. Провести комплекс експериментальних досліджень з підтвердження результатів теоретичних досліджень і вибору раціональних параметрів технологічного процесу вібраційно-відцентрового оброблення деталей складного профілю і малої жорсткості.

6. В результаті експериментальних досліджень уточнити досконалість конструкції установки для здійснення ВВО деталей в середовищі

абразивних силучих гранул з уточненням технологічних параметрів, а також результати параметрів виведених аналітичних залежностей.

7. Провести техніко-економічне обґрунтування запропонованих вібраційно-відцентрових установок і технологічного процесу в порівнянні з базовим із врахуванням підвищення продуктивності, якості і експлуатаційної надійності оброблюваних деталей, виготовлених на базі нових технологій.

### **3.2. Технологічне обладнання вібраційно-відцентрового оброблення деталей в абразивному середовищі**

Вібраційне оброблення деталей в середовищі вільноколивних тіл являє собою багатофакторний процес, інтенсивність якого залежить від амплітуди і частоти коливань робочої камери, траєкторії її руху, тривалості оброблення, марки оброблюваного матеріалу, характеристики і розмірів частинок робочого середовища, об'єму робочої камери та ступені її заповнення, механічних властивостей матеріалу оброблюваних деталей та інших факторів.

Дослідження в області вібраційного оброблення [7; 36; 64; 77; 71; 74; 90] дають обґрунтування при дослідженні таких основних закономірностей вібраційно-відцентрового методу оброблення як продуктивність і якість обробленої поверхні, незалежними перемінними прийняли: амплітуду кутових коливань  $A$ , (град.); частоту коливань  $\omega$ , Гц; термін оброблення  $T$ , хв.; ступінь заповнення робочої камери  $K$ , %.

Постійне вдосконалення вібраційного оброблення, особливо для деталей складної конфігурації і малої жорсткості, на шляху її інтенсифікації, яка розвивається різновидними напрямками, потребує проведення все більших об'ємів експериментальних робіт.

Для проведення досліджень були розроблені і виготовлені експериментальні установки з різними видами робочих камер.

Експериментальна вібраційно-відцентрова установка (ВВУ I) зі складними кутовими коливаннями наведено на рис. 3.1, 3.2 [107]. Станина 1 установки виконана із сталеві труби діаметром 630 мм, до нижнього торця якої приварено основу, виготовленої із товстого сталюго листа. Вздовж діаметрально протилежних твірних в середині поверхні станини приварені кронштейни 2 для кріплення опор 3, які є зварним корпусом, в який завулканізовано гумою капронова втулка рухомого з'єднання з цапфами рамки 4. За допомогою знімних цапф 5 з рамкою 4 шарнірно з'єднана робоча камера 6. До дна робочої камери приварена ступиця з квадратним отвором, в який вільно входить водило 7, посадженого нижнім своїм кінцем в сферичний підшипник кочення. Корпус 8 сферичного підшипника, при допомозі шарнірів, зв'язаний з вилкою 9, яка має

різьбовий отвір для з'єднання з ходовим гвинтом 10, який має в наявності праву і ліву різі. На ділянку з лівою різю накручується противага 11. Ходовий гвинт встановлено в опорах кривошипа 12, який обертається за допомогою клино-ремінної передачі від електродвигуна, а стійка кривошипа жорстко кріпиться до основи станини. Така конструкція механізму приводу дозволяє плавно змінювати амплітуду кутових коливань.

Технічна характеристика установки ВВУ I

Об'єм робочої камери, дм <sup>3</sup>	- 25
Амплітуда коливань, град.	- 0...15
Частота коливань, Гц	- 15...24
Потужність електродвигуна віброприводу, кВт	- 0,55
Габаритні розміри, мм	- 1000×630×800

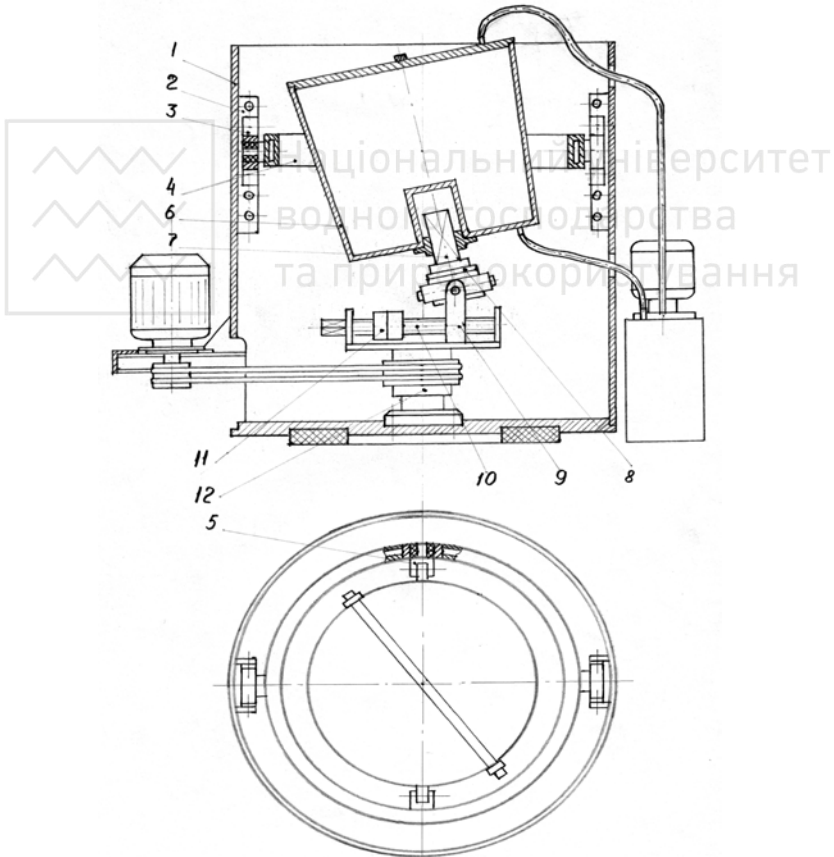


Рис. 3.1. Конструктивна схема вібраційно-відцентрової установки ВВУ I



Рис. 3.2. Лабораторна установка ВВУ-І

Експериментальна вібраційно-відцентрова установка (ВВУ II) зі складними кутовими коливаннями наведено на рис. 3.3, 3.4. Станина 1 установки виконана із сталюї труби діаметром 240 мм, до нижнього торця якої приварено основу, яка виготовлена з товстого сталюго листа, а до верхнього торця приварено кришку з вікном. По периметру станини приварені кронштейни 2 динамічних пружин 3 кільцевої прогумованої камери 4. На кришці станини 1 закріплені стійки 5 із завулканізованими гумою капроновими (бронзовими) втулками для рухомого з'єднання з роз'ємними опорами 6, 7, карданного підвісу 8. В карданному підвісі приварена ступиця з квадратним отвором, в який вільно входить водило 9, посаженого нижнім своїм кінцем в сферичний підшипник кочення. Корпус 10 сферичного підшипника за допомогою шарнірів зв'язаний звилкою 11, яка з противагою 12 переміщується в пазах корпусу кривошипа 13. Кривошип 13 обертається за допомогою клино-ремінної передачі від електродвигуна, а стійка 14 кривошипа жорстко кріпиться до основи станини 1. Механізм плавної зміни кутових коливань включає в себе групу гвинт-гайка 15 звилкою, яка шарнірно зв'язана з обоймою 16. Обойма, яка зв'язана звилкою 11 і противагою 12 тягами 17, плавно може переміщатись по направляючих, паралельних осі обертання, кривошипу 13. Така конструкція механізму приводу дозволяє плавно змінювати амплітуду кутових коливань без зупинки установки.

Технічна характеристика ВВС II

Об'єм робочої камери, дм <sup>3</sup>	- 30
Амплітуда коливань, град.	- 0...15
Частота коливань, Гц	- 15...24
Потужність електродвигуна віброприводу, кВт	- 0,55
Габаритні розміри, мм	- 650×450×500

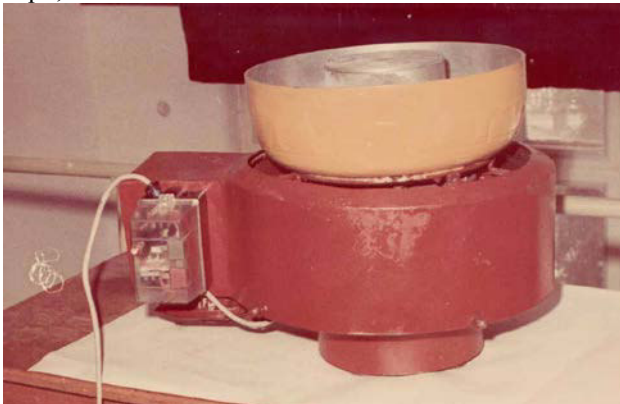


Рис. 3.3. Лабораторна установка ВВУ-II



Національний університет  
водного господарства  
та природокористування

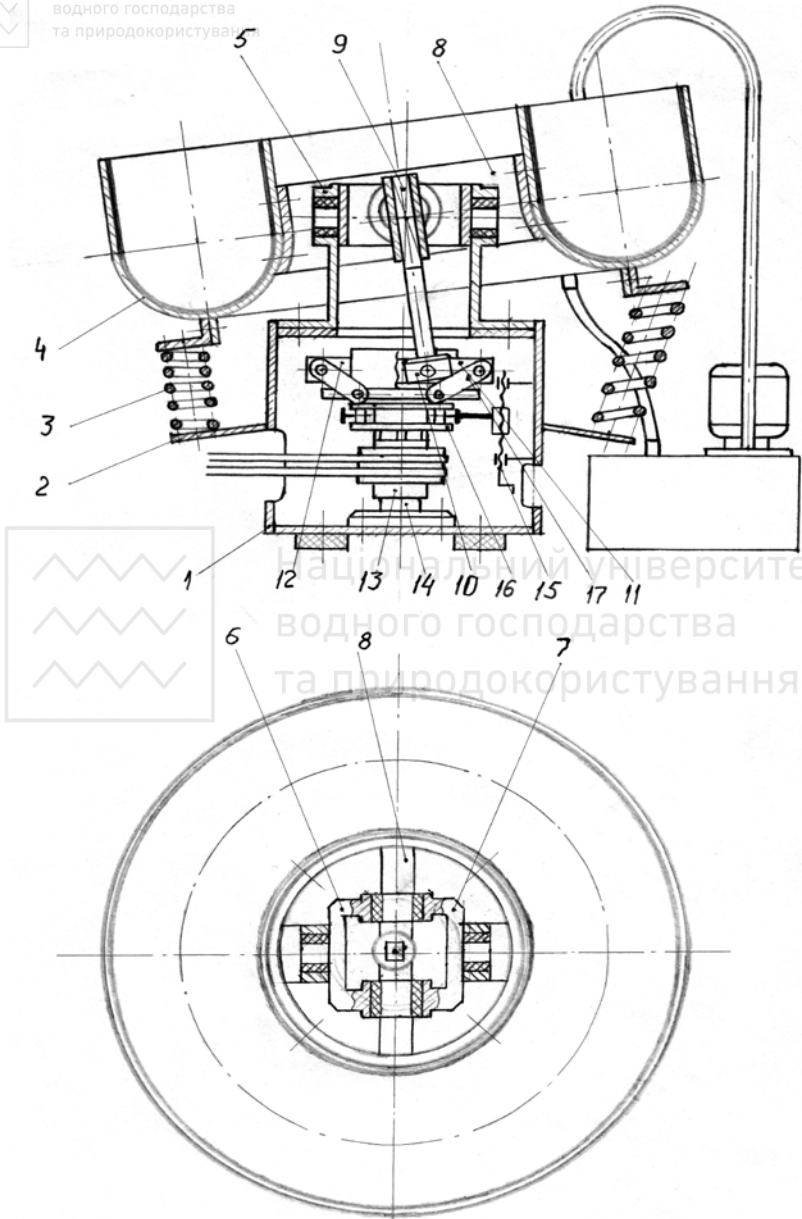


Рис. 3.4. Конструктивна схема вібраційно-відцентрової установки ВВУ II



### 3.3. Характеристика зразків, деталей і робочого середовища

В процесі проведення експериментальних досліджень необхідно встановити такі основні закономірності процесу вібраційно-відцентрового оброблення, як продуктивність процесу і якість обробленої поверхні. Крім того, в експериментальній частині роботи ставиться задача визначення технологічних можливостей установки на доводочних операціях при виготовленні і ремонті деталей машин і приладів.

Для визначення продуктивності процесу були виготовлені зразки із п'яти вуглецевих і легованих конструкційних сталей і латуні. Зразки із латуні мали форму паралелепіпедів з розмірами ребер  $9 \times 9 \times 25$  мм. Зразки із сталі Ст3 мали форму циліндрів  $\varnothing 24$  і висотою  $H=28$  мм. Інші зразки із сталі 45, сталі 40X, сталі 40, сталі 20 мають форму циліндрів  $\varnothing 18$  мм і висотою  $H=30$  мм.

Всі досліджувані зразки були систематизовані по вазі і шорсткості.

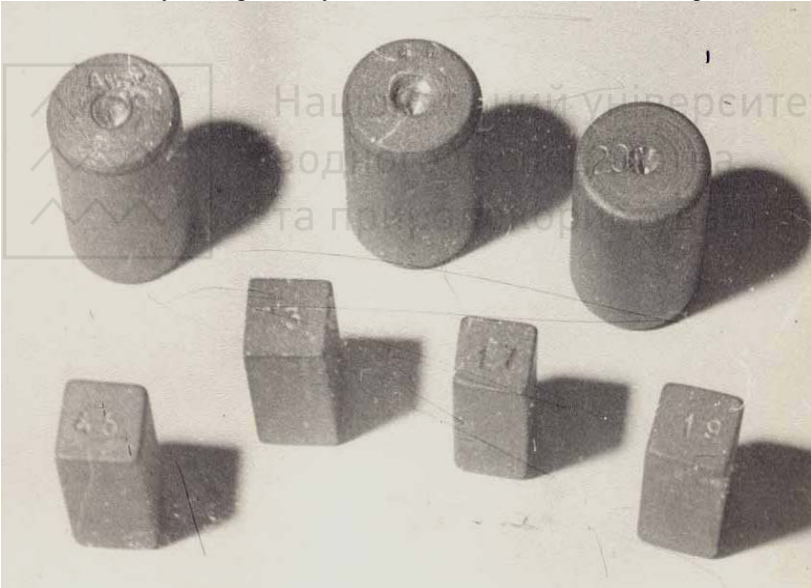


Рис. 3.5. Експериментальні зразки

В якості робочих середовищ використовували відходи битих абразивних кругів із електрокорунду білого і нормального карбіду кремнію чорного. Абразивні частинки попередньо галтувалися і розділялися на фракції за величиною гранул: 5...10 мм, 15...20 мм, 25...30 мм. Також використовували природний байкаліт зелений, грануляцією

15...20 мм, гранульований абразивний матеріал ПТС-10 (похила тригранна призма з розмірами ребер  $10 \times 10 \times 10$  мм) твердістю СТЗ, ТУ 2-036-925-83 Волгоградського абразивного заводу, загартовані поліровані шари діаметром 2...5 мм.

Рідинними добавками представлені 3% розчин кальцієвої соди і розчин триполіфосфату натрію.

Дослідження якості поверхні проводили за шорсткістю і мікротвердістю, а експериментальні зразки виготовляли призматичними і циліндричними формами із вуглецевих і легованих конструкційних сталей тих же марок, що і при визначенні продуктивності процесу. Експериментальні зразки піддавалися двом видам термічної обробки: відпалу і гартуванню.

Крім спеціально виготовлених зразків при дослідженні якості досліджуваних поверхонь використовували деталі товарів народного споживання і деталі машин та агрегатів заводу ВАТ „Рівнесільмаш”, Рівненського заводу тракторних запасних частин (РЗТЗЧ) і Рівненського заводу високовольтної апаратури (РЗВА).

При дослідженні можливостей вібраційно-відцентрового оброблення на доводочних операціях брали деталі основного виробництва заводів РЗВА, РЗТЗЧ і „Рівнесільмаш”.

### 3.4. Прилади і устаткування для експериментальних досліджень

Використані при дослідженнях контрольно-вимірювальна апаратура і інструменти вказані у таблиці 3.1.

Таблиця 3.1

Контрольно-вимірювальні прилади і інструменти

Контрольні параметри	Інструменти, апаратура
Лінійні розміри	Мікрометр, важільна скоба, мікроскоп УІМ-23, вертикальний оптиметр.
Шорсткість	Профілограф-профілометр мод. 201 і мод. 253 заводу „Калібр”
Твердість	Прилади визначення твердості за методом Роквелла ТК-2, за методом Брюнеля, тип ТБ, моделі ТШ-2М
Мікротвердість	Прилад ПТМ-3
Маса	Вага аналітична демпферна ВЛА-200М
Амплітуда і частота коливань	Осцилограф, тензометричний підсилювач
Сила струму в електродвигуні	Амперметр
Потужність електродвигуна	Ватметр



При математичному моделюванні процесу вібраційно-відцентрового оброблення, а також при проведенні інженерних розрахунків конструкцій вібраційно-відцентрових установок дуже важливо знати значення складової потужності приводу, яка надходить на створення руху робочого середовища. Для цього проводили зняття робочих характеристик асинхронних двигунів приводів установок на спеціальному стенді (рис. 3.6).

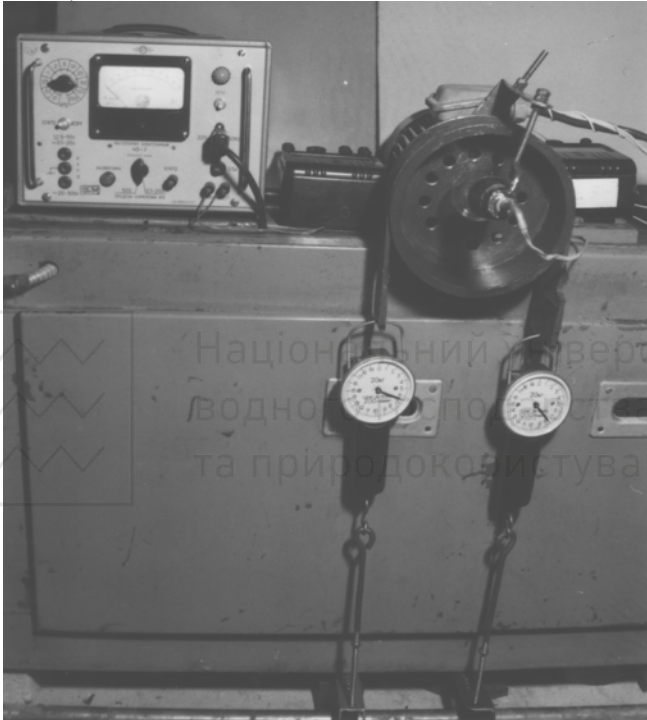


Рис. 3.6. Експериментальна установка для зняття робочих характеристик приводних електродвигунів

### 3.5. Методика проведення експериментальних досліджень

Критерієм оцінки продуктивності процесу вібраційно-відцентрового оброблення вибрано вагове зняття металу з одиниці поверхні обробленого зразка ( $Q$ , мг/см<sup>2</sup>). Зважування зразків проводили на аналітичних вагах моделі ВЛА-200М з точністю до 0,1 мг. Зняття металу фіксувалося через 15 хв. до 90 хв. оброблення. Оброблення проводили вібраобразивним методом в установках ВВУ I і ВВУ II. Об'єм деталей, робочого

середовища і вільного незаповненого простору в % від робочої камери становить 20:50:30, амплітуда кутових коливань  $A^\circ$  (2...10 град.), частота коливань  $\omega$  (15 Гц), час обробки  $T$  (90 хв.). Робочим середовищем вибрано битий круг марки 24А, 40НСТ і грануляцією 10...30 мм.

При дослідженні шорсткості оцінка якості поверхні велась за оптимальним, згідно ГОСТ 2798-73, параметром – середнє арифметичне відхилення профілю. Вимірювання і зняття профілограм проводили за допомогою профілографа-профілометра заводу „Калібр” моделі 201 і моделі 253.

Мікротвердість досліджувалась на сталених зразках відпаленому і загартованому стані.

Вимірювання мікротвердості проводилось приладом ПМТ-3, згідно методиці, встановленої ГОСТ 9450-60 при завантаженні для загартованої сталі 100 г і для відпаленої – 50 г.

Параметри технологічного процесу вібраційно-відцентрового оброблення при дослідженні якості обробленої поверхні наведені в таблиці 3.2.

Для контролю за ходом зміни контрольованих параметрів якості оброблювальних поверхонь через кожних 15 хв. проводилось зважування і вимірювання шорсткості, мікротвердості і твердості зразків.

### **3.6. Математичне моделювання технологічного процесу вібраційно-відцентрового оброблення**

Під час проведення експериментів в різних областях науки і техніки все більш широко використовують механіко-математичні підходи для дослідження відповідних технологічних процесів. Це дозволяє з мінімальними затратами, достатньою точністю і необхідною достовірністю отримувати залежності, що описують досліджувані процеси або явища, які базуються на математичній теорії експерименту, що визначає оптимальні умови проведення досліджень, у тому числі і при не повному знанні фізичного явища. Для цього використовують математичні методи підготовки та проведення дослідів. Математичні методи планування експерименту дозволяють досліджувати складні системи і процеси, забезпечуючи високу ефективність експерименту, а також точність визначення досліджуваних факторів. У багатьох випадках, приступаючи до вивчення якого-небудь об'єкту або процесу, ми не повністю володіємо його фізичною суттю. Тому виділяємо визначальні умови протікання процесу і вимоги до його результатів [31; 68; 80; 81].

На продуктивність процесу і якість поверхневого шару при вібраційно-відцентровому обробленні впливають кінематичні параметри руху робочої камери (кутова амплітуда, частота коливань та інші)

Таблиця 3.2

Тип експериментального станка	Режим обробки				Характеристика робочого середовища			Рідинне середовище
	Співвідношення, %	Кутова амплітуда, град.	Частота Гц	Час терм. обробки, хв.	Вид	Матеріал	Гранулярність, мм	
Зачистка								
I, II	14:56:30	3...7	15,24	60	Наповнювач абразивний ПТС-10	ТУ2-036-925-83, твердість СТЗ	10×10×10	Сода кальцинована
Шліфування								
I, II	14:56:30	3...7	15,24	60	Байкаліт	Природний байкаліт зелений	15...20	Триполі-фосфат натрію
Полірування								
I, II	14:56:30	3...7	15,24	60	Поліровані шари	Сталь ШХ15	2...4	Триполі-фосфат натрію
Уцілювання								
I, II	18:54:28	3...7	15,24	60	Поліровані шари	Сталь ШХ15	5	Сода кальцинована

тривалість обробки, розміри, матеріали і співвідношення мас оброблюваних деталей і твердого наповнювача робочого середовища, коефіцієнта заповнення робочої камери, склад, швидкість подачі і кількість в камері робочої рідини, геометрична форма робочої камери.

Дослідження в області вібраційного оброблення [3; 7; 36; 47; 64; 74] дають обґрунтування при вивченні таких основних закономірностей вібраційно-відцентрового методу оброблення, як продуктивність і якість обробленої поверхні незалежними змінними приймають: амплітуду кутових коливань  $A$  (град.), частоту коливань  $\omega$  (Гц), тривалість оброблення,  $T$  (хв.), ступінь заповнення робочої камери  $K$  (%).

Інші основні технологічні параметри оброблення такі, як розміри, матеріали, співвідношення мас оброблюваних деталей і інгредієнтів твердого наповнювача робочого середовища, характеристики робочого середовища, були вибрані на основі існуючих технологічних рекомендацій і результатів раніше проведених досліджень.

За основу створення математичної моделі процесу і його оптимізації приймемо метод Бокса-Уілсона [46; 92], метод крутого сходження, який зв'язує параметр оптимізації зі змінними факторами, використовується для рішення екстремальних задач. В загальному виді функція відгуку, яка є і параметром оптимізації  $\eta$ , може бути представлена виразом:

$$\eta = f(x_1, x_2, x_3, x_4),$$

де  $x_1, x_2, x_3, x_4$  – незалежні змінні фактори.

$x_1$  – амплітуда кутових коливань  $A$ , град;

$x_2$  – частота коливань  $\omega$ , Гц;

$x_3$  – тривалість оброблення  $T$ , хв.;

$x_4$  – ступінь заповнення робочої камери  $K$ , %.

Для зручності запису умов експерименту і обробки експериментальних даних рівні факторів кодують. В кодованому вигляді верхній рівень позначають +1, нижній -1, основний 0. Кодовані значення фактора  $x_i$  визначають за виразом:

$$x_1 = \frac{A - A_0}{\Delta A}; \quad x_2 = \frac{\omega - \omega_0}{\Delta \omega}; \quad x_3 = \frac{T - T_0}{\Delta T}; \quad x_4 = \frac{K - K_0}{\Delta K},$$

де  $A_0, \omega_0, T_0, K_0$  – натуральні значення факторів на основних рівнях;

$\Delta A, \Delta \omega, \Delta T, \Delta K$  – значення інтервалів варіювання.



Таким чином:

$$x_1 = \frac{A - 5}{2}; x_2 = \frac{\omega - 19}{4}; x_3 = \frac{T - 40}{20}; x_4 = \frac{K - 65}{15}.$$

Прийняті зміни рівнів факторів експерименту наведено в таблиці 3.3.

Таблиця 3.3

Рівень, інтервал	Незалежні змінні і їх коди				Кодові позначення			
	Значення незалежних перемінних							
	<i>A</i> , град.	$\omega$ , Гц.	<i>T</i> , хв.	<i>K</i> , %	$x_1$	$x_2$	$x_3$	$x_4$
Основний рівень	5	19	40	65	0	0	0	0
Інтервал варіювання	2	4	20	15				
Верхній рівень	7	23	60	80	+1	+1	+1	+1
Нижній рівень	3	15	20	50	-1	-1	-1	-1

Таблиця 3.4

Параметри оптимізації і їх коди	
Вектори виходу	Кодове позначення
Зняття металу з одиниці площі – $Q_{num}$ , мг/см <sup>2</sup>	$Y_1$
Шорсткість $R_a$ , мкм.	$Y_2$
Мікротвердість – $H_\mu$ , Н/мм <sup>2</sup>	$Y_3$

При великій кількості факторів ( $K > 3$ ) проведення повного факторного експерименту зв'язано з великим числом дослідів, значно більшим числа коефіцієнтів лінійної моделі. Для цього вибираємо адекватну математичну модель в вигляді полінома першого ступеня:

$$Y = b_0 + b_1x_1 + b_2x_2 + b_3x_3 + b_4x_4,$$

де  $Y$  – контролююча величина виходу;

$b_0$  – вільний член;

$b_1, b_2, b_3, b_4$  – коефіцієнти рівняння регресії;

$x_1, x_2, x_3, x_4$  – кодові позначення змінних факторів.

В цьому випадку лінійна модель дозволяє різко скоротити число дослідів за допомогою дробового факторного експерименту. Так, в повному факторному експерименті  $2^3$ , один із ефектів взаємодії ( $x_1x_2, x_1x_3,$



$x_2x_3$ ,  $x_1x_2x_3$ ) замінити четвертим фактором  $x_4$ , то отримаємо напіврепліку  $2^{4-1}$  від повного факторного експерименту  $2^4$ .

Використовуємо напіврепліку  $2^{4-1}$  яка задана генеруючою відповідністю  $x_4=x_1x_2x_3$ . Визначаючим контрастом напіврепліки є відповідність  $I=x_1x_2x_3x_4$ .

Матриця планування цієї напіврепліки представлена в таблиці 3.5.

Таблиця 3.5

Напіврепліка  $2^{4-1}$  з визначаючим контрастом  $I=x_1x_2x_3x_4$

Номер досліджу	$x_0$	$x_1$	$x_2$	$x_3$	$x_4$	$Y$
1	+	-	-	+	+	$y_1$
2	+	+	-	+	-	$y_2$
3	+	-	+	+	-	$y_3$
4	+	+	+	+	+	$y_4$
5	+	-	-	-	-	$y_5$
6	+	+	-	-	+	$y_6$
7	+	-	+	-	+	$y_7$
8	+	+	+	-	-	$y_8$

В цій матриці є стовпець фіктивної перемінної  $x_0$ . Він вводиться для оцінки вільного члена  $b_0$ .

В зв'язку з тим, що в дробових репліках частина взаємодій замінена новими факторами, знайдені коефіцієнти рівняння регресії будуть являтися спільними оцінками лінійних ефектів і ефектів взаємодій. Спільні оцінки будуть визначатись наступним чином:

$$\begin{aligned}
 x_1 &= x_2x_3x_4 & b_1 &\rightarrow \beta_1 + \beta_{234}; \\
 x_2 &= x_1x_3x_4 & b_2 &\rightarrow \beta_2 + \beta_{134}; \\
 x_3 &= x_1x_2x_4 & b_3 &\rightarrow \beta_3 + \beta_{124}; \\
 x_4 &= x_1x_2x_3 & b_4 &\rightarrow \beta_4 + \beta_{123}; \\
 x_1x_2 &= x_2x_4 & b_{12} &\rightarrow \beta_{12} + \beta_{34}; \\
 x_1x_3 &= x_3x_4 & b_{13} &\rightarrow \beta_{13} + \beta_{34}; \\
 x_1x_4 &= x_2x_3 & b_{14} &\rightarrow \beta_{14} + \beta_{23}.
 \end{aligned}$$

В практичних задачах потрійні взаємодії значно частіше бувають рівними нулю, і ними звично можна знехтувати. Напіврепліка  $2^{4-1}$ , яка задана генеруючою відповідністю  $x_4=x_1x_2x_3$  дозволяє отримати роздільні оцінки чотирьох лінійних ефектів, а також при лінійному приближенні подвійні коефіцієнти регресії можна прийняти рівними нулю.

Для компенсації впливу випадкових відхилень кожний дослід рекомендовано повторити декілька раз. Приймаємо число паралельних

дослідів  $n=2$ . Тоді середнє арифметичне значення параметра оптимізації  $\bar{Y}_j$  для кожного рядка матриці планування знаходимо по формулі:

$$\bar{Y}_j = \frac{1}{n} \cdot \sum_{u=1}^n y_{ju},$$

де  $u$  – номер паралельного дослідів,

$y_{ju}$  – значення параметра оптимізації в  $u$ -му паралельному досліді  $j$ -го рядка матриці.

З метою оцінки відхилень параметрів оптимізації від його середнього значення кожного рядка матриці планування визначають дисперсію дослідів  $S_j^2$  за формулою:

$$S_j^2 = \frac{1}{n-1} \cdot \sum_{u=1}^n (y_{ju} - \bar{Y}_j)^2. \quad (3.1)$$

Похибку  $S_j$  дослідів визначають як корінь квадратний з дисперсії дослідів:

$$S_j = +\sqrt{\frac{1}{n-1} \cdot \sum_{u=1}^n (y_{ju} - \bar{Y}_j)^2}. \quad (3.2)$$

При рівномірному дублюванні дослідів однорідність рядків дисперсії перевіряють з допомогою  $G$ -критерія Кохнера, який являє собою відношення максимальної дисперсії до суми всіх дисперсій:

$$G_p = \frac{S_{\max}^2}{\sum_{j=1}^N S_j^2}. \quad (3.3)$$

Дисперсії однорідні тоді, коли розрахункове значення критерію не перевищує табличного значення:

$$G_p < G_T.$$

Рівень значимості  $\alpha$  або рівень ризику, довіреного рівня імовірності

прийmemo як  $\alpha$  в техніці рівним 0,05 (5%). Тоді імовірність  $P$  вірного досліджу при перевірці гіпотези  $P=1-\alpha$ ;  $P=1-0,05=0,95$  або 95%.

Дисперсію  $S_j^2$  відтворюваності експерименту визначають за формулою:

$$S_y^2 = \frac{1}{N} \cdot \sum_{j=1}^N S_j^2, \quad (3.4)$$

де  $N$  – число дослідів або число рядків матриці планування.

За результатами експерименту визначають коефіцієнти моделі. Вільний член  $b_0$  визначають за формулою:

$$b_0 = \frac{1}{N} \cdot \sum_{j=1}^N \bar{Y}_j. \quad (3.5)$$

Коефіцієнти регресії, які характеризують лінійні ефекти, визначають за формулою:

$$b_j = \frac{1}{N} \cdot \sum_{j=1}^N x_{ij} \cdot \bar{Y}_j, \quad (3.6)$$

де  $i$  – номер фактора;

$x_{ij}$  - кодовані значення факторів  $i$  в  $j$  досліді.

Перевірку значимості коефіцієнтів можна провести при допомозі  $t$ -критерію Стьюдента. Розрахунковий  $t_p$  – критерій визначається за формулою:

$$t_p = \frac{|b_i|}{\sqrt{\frac{S_y^2}{nN}}}. \quad (3.7)$$

Коефіцієнт значимий, якщо  $t_p > t_T$  для прийнятого рівня значимості  $\alpha$  і числа степенів свободи  $f$ :

$$f = (n - 1) \cdot N,$$

де  $n$  – число паралельних дослідів;

$N$  – число дослідів в матриці планування.

Критерій Стюдента  $t$  вираховують для кожного коефіцієнта регресії. Статистично незначні коефіцієнти можуть бути виключені з рівняння.

Останнім етапом обробки результатів експерименту є перевірка гіпотези на адекватність знайденої моделі. Перевірку проводимо за  $F$ -критерієм Фішера для прийнятого рівня значимості:

$$F_p = \frac{S_{ad}^2}{S_y^2}. \quad (3.8)$$

Дисперсію адекватності  $S_{ad}^2$  визначають за формулою:

$$S_{ad}^2 = \frac{n \sum_{j=1}^N (\bar{Y}_j - \bar{y}_j)^2}{f} = \frac{n \sum_{j=1}^N (\bar{Y}_j - \bar{y}_j)^2}{N - (k + 1)}, \quad (3.9)$$

де  $\bar{Y}_j$  – середнє арифметичне значення параметра оптимізації в  $j$ -му досліді;

$\bar{y}_j$  – значення параметра оптимізації, яке вираховували при допомозі моделі для умов  $j$ -го досліді;

$f$  – число степенів свободи, рівне  $N - (k + 1)$ ;

$k$  – число факторів.

При значеннях  $F_p > F_T$  для прийнятого рівня значимості і відповідного числа степенів свободи, модель рахують адекватною.

Використання критеріїв Кохнера, Стюдента і Фішера в ході обробки результатів експерименту при рівномірному дублюванні дослідів, припускає нормальний їх розподіл в знайденій моделі процесу.

## 4. РЕЗУЛЬТАТИ ЕКСПЕРИМЕНТАЛЬНИХ ДОСЛІДЖЕНЬ ВІБРАЦІЙНО-ВІДЦЕНТРОВОГО МЕТОДУ ОБРОБЛЕННЯ

### 4.1. Дослідження продуктивності процесу вібраційно-відцентрового оброблення в сипучому абразивному середовищі

Критерієм порівнювальної оцінки інтенсивності різних методів оброблення деталей в сипучому абразивному середовищі є продуктивність. Продуктивність визначалася абсолютним ваговим зняттям металу з оброблюваної поверхні зразка деталі  $Q_{62}$ , або відносним зняттям



металу з одиниці площі оброблюваної поверхні  $Q_{lim}$ , в  $mg/cm^2$ . Проведені теоретичні дослідження нових технологічних процесів вібраційно-відцентрового оброблення дозволили стверджувати, що поєднання різного виду коливних і інших видів руху підвищує інтенсивність процесу вібраційного оброблення деталей. Для підтвердження зроблених висновків було проведено експериментальні дослідження з визначення продуктивності на декількох зразках обладнання (рис. 3.1, 3.2, 3.3, 3.4).

Отримані результати порівнювали з результатами проведеними в роботах А.П. Бабічева [7; 9; 10] В.М. Мороза [64] М.А. Тамаркіна [100]. Дослідження проводились за методикою викладеній в III розділі даної роботи. Відомо, що на величину зняття металу впливає вихідна шорсткість поверхні, то у зв'язку з цим токарне і фрезерне оброблення експериментальних зразків із різних матеріалів проводили на режимах, які забезпечують шорсткість поверхні одного класу. Після проведення паспортизації були відібрані зразки з вихідною шорсткістю  $R_a \approx 4,3$  мкм. Інші параметри дано в таблиці 4.1.

Результати визначення зняття металу з технологічних зразків представлені на рис. 4.1...4.4, якими встановлено, що на зняття металу суттєво впливають механічні властивості оброблюваного матеріалу: твердість (НВ); пластичність ( $\delta\%$ ); границя текучості ( $\sigma_e$ ). При обробленні вуглецевих сталей з збільшенням місткості вуглецю продуктивність процесу ВВО зменшується, а легуючі елементи (хром та інші) також знижують продуктивність. Таким чином, на продуктивність мікрорізання при ВВО великий вплив має оброблюваність матеріалу.

Таблиця 4.1

## Характеристики зразків

Матеріали	Форма	Розміри (мм.)	Маса (г)	Твердість
Ст 3	Циліндрична	20×30	70 – 72	НВ 130...140
Сталь 20	Циліндрична	20×30	69 – 70	НВ 155...165
Сталь 40	Циліндрична	20×30	73 – 75	НВ 210...220
Сталь 45	Циліндрична	20×30	64 – 66	НВ 230...240
Сталь 40Х	Циліндрична	20×30	68 – 70	НВ 213...220
Сталь У8	Циліндрична	20×30	67 – 69	НВ 180...190
Латунь ЛС60-1	Призматична	11×11×25	23 – 25	



Порівнювальний аналіз отриманих результатів з приведеними в роботах [7; 9; 10; 64; 100] показує, що продуктивність ВВО збільшується на обох типах експериментальних ВВУ в 2...2,2 рази. Це досягається наданням віброуючій камері додаткових рухів, або використанням об'ємних кутових вібрацій робочої камери.

На основі отриманих результатів подальше дослідження з встановленням впливу кутової амплітуди  $A$ , частоти коливань  $\omega$  робочої камери, тривалості оброблення  $T$ , ступінь заповнення камери  $K$  на основні закономірності ВВО проводили на ВВУ I (рис. 3.1, 3.2).

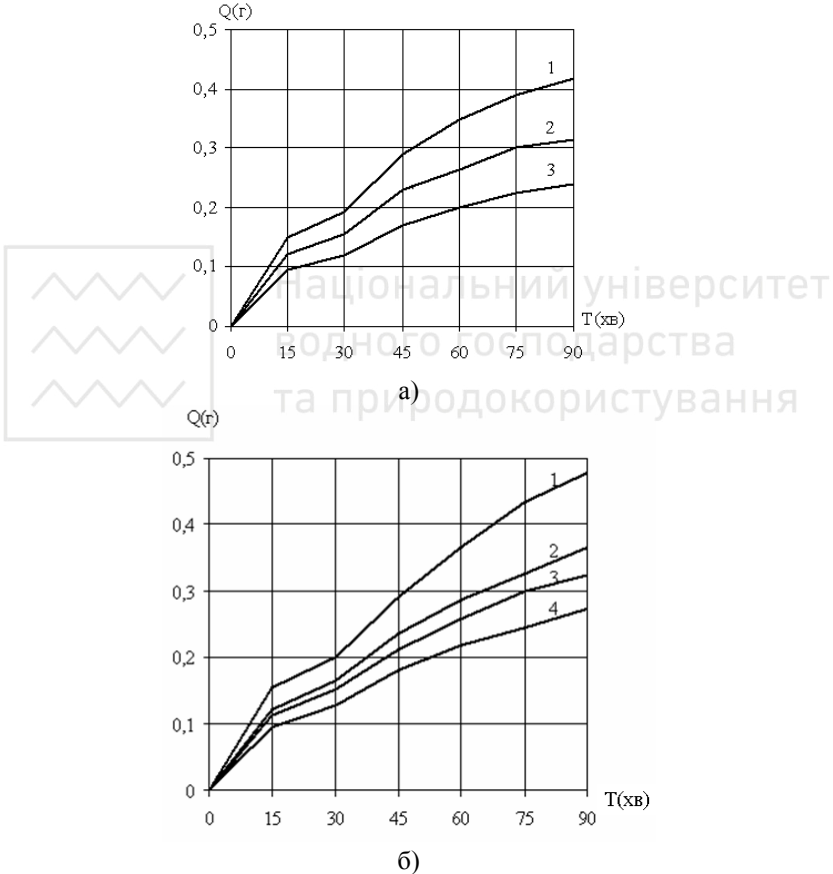
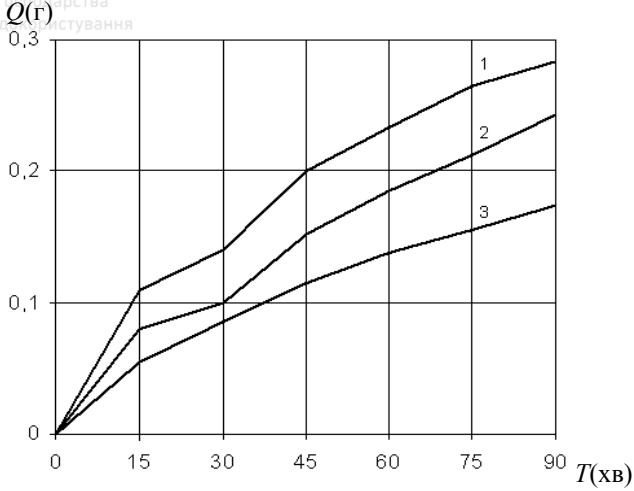


Рис. 4.1. Залежність зняття металу від часу оброблення деталей на ВВУ I: а) 1 – сталь Ст 3, 2 – сталь 45, 3 – сталь 40X; б) 1 – латунь ЛС 60-1, 2 – сталь 20, 3 – сталь 40, 4 – сталь У8.

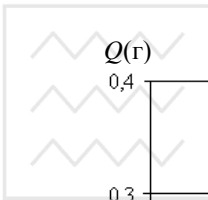
Умови оброблення:  $A^\circ=4^\circ$ ,  $f=15 \text{ c}^{-1}$ , абразив 24,440 НСТІ гранули  $10\div 30 \text{ мм}$



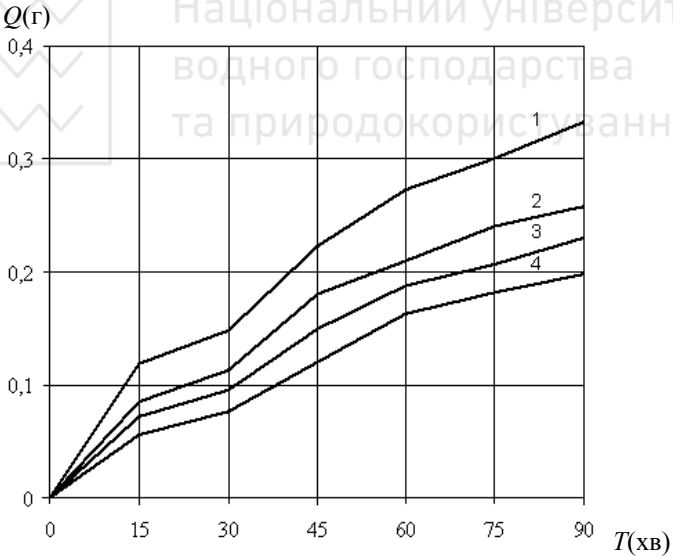
Національний університет  
водного господарства  
та природокористування



а)



Національний університет  
водного господарства  
та природокористування



б)

Рис. 4.2. Залежність зняття металу від часу оброблення деталей на ВВУ II:  
а) 1 – сталь Ст 3, 2 – сталь 45, 3 – сталь 40X; б) 1 – латунь ЛС 60-1, 2 – сталь 20,  
3 – сталь 40, 4 – сталь У8.

Умови оброблення:  $A^\circ=4^\circ$ ,  $f=15 \text{ c}^{-1}$ , абразив 24.440 НСТІ гранули  $10\div 30 \text{ мм}$

Для нормального аналізу результатів дослідів використовували дробовий факторний експеримент з напівреплікою  $2^{4-1}$ , заданої генеруючої відповідності  $x_4 = x_1x_2x_3$ . Оброблювались експериментальні зразки із сталі 45. Число паралельних дослідів прийняли рівним **Ошибка! Закладка не определена.** $n=2$ .

Матриця планування з результатами дослідів, питомого зняття металу з  $Q_{пит}$  приведені в таблиці 4.2.

Таблица 4.2

Матриця планування  $2^{4-1}$  і результати дослідів

$x_0$	$x_1$	$x_2$	$x_3$	$x_4$	Питоме зняття $Q_{пит}$ мг/см <sup>2</sup>		
					$y_1$	$y_2$	$\bar{Y}_{j1}$
+	-	-	+	+	8,4	11,8	10,1
+	+	-	+	-	14,8	18	16,4
+	-	+	+	-	12,3	13,9	13,1
+	+	+	+	+	18,1	22,3	20,2
+	-	-	-	-	6,33	7,17	6,75
+	+	-	-	+	8,44	6,75	7,595
+	-	+	-	+	7,61	10,99	9,3
+	+	+	-	-	13,94	12,25	13,1

Дисперсію  $S_j^2$  кожного досліді матриці планування визначали за формулою 3.1:

$$S_j^2 = \frac{1}{n-1} \sum_{u=1}^n (y_{ju} - \bar{Y}_{j1})^2,$$

де  $n$  – число паралельних дослідів  $n=2$ ;  $u$  – номер паралельного досліді;  $y_{ju}$  – значення параметру оптимізації в  $u$ -му паралельному досліді  $j$ -го рядку матриці.

Помилку  $S_j$  досліді визначали, як корінь квадратний з дисперсії досліді за формулою 3.2.

$$S_j = \sqrt{\frac{1}{n-1} \sum_{u=1}^n (y_{ju} - \bar{Y}_{j1})^2}.$$

Розрахункове значення оцінок дисперсій  $S_j^2$  кожного досліді



приведено в таблиці 4.3.

Таблиця 4.3

	Номер досліду								$\sum_{j=1}^N S_j^2$
	1	2	3	4	5	6	7	8	
$S_j^2$	2,89	2,56	0,64	4,41	0,1764	0,714	2,856	0,706	14,95

Однорідність ряду дисперсії перевіряли при допомозі  $G$ -критерію Кохнера за формулою 3.3.

Розрахункове значення  $G_p$ -критерію Кохнера:

$$G_p = \frac{S_{\max}^2}{\sum_{j=1}^N S_j^2} = \frac{4,41}{14,95} = 0,295.$$

Табличне значення  $G$ -критерію при 5%-вому рівні значимості  $G_T=0,6798$ ;  $G_p < G_T$ , що підтверджує однорідність дисперсії.

Дисперсію  $S_y^2$  відтворення експерименту визначали за формулою 3.4

$$S_y^2 = \frac{1}{N} \sum_{j=1}^N S_j^2,$$

де  $N$  – число дослідів або число рядків матриці планування  $N=8$ ;

$$S_y^2 = 1,87.$$

За результатами експериментів визначають коефіцієнти моделі за допомогою формул 3.5, 3.6.

Рівняння регресії продуктивності оброблення має вигляд:

$$Y_1 = 12,07 + 2,25x_1 + 1,86x_2 + 2,89x_3 - 0,27x_4. \quad (4.1)$$

Перевірку значимості коефіцієнтів проводили при допомозі  $t$ -критерію Стьюдента:



$$t_p = \frac{|b_i|}{\sqrt{\frac{S_y^2}{nN}}}$$

Табличне значення критерію Стьюдента для 5% рівня значимості  $t_T=2,3$ . Тоді:

$$t_{p_0} = 35,5 > t_T;$$

$$t_{p_1} = 6,6 > t_T;$$

$$t_{p_2} = 5,47 > t_T;$$

$$t_{p_3} = 8,5 > t_T;$$

$$t_{p_4} = 0,79 < t_T;$$

Статистично значимі всі коефіцієнти рівняння регресії крім  $b_4$ , так як  $t_{p_4} < t_T$ .

Перевірку рівняння на адекватність проводили по  $F$ -критерію Фішера при 5%-вому рівні значимості.



Національний університет  
водного господарства  
та природокористування

$$F_p = \frac{S_{ad}^2}{S_y^2};$$

Дисперсія адекватності  $S_{ad}^2$  визначали за формулою 3.9.

$$S_{ad}^2 = 3,31;$$

$$F_p = \frac{3,31}{1,87} = 1,77;$$

Табличне значення  $F_T$  критерію при 5%-вому рівні значимості і числа степенів свободи для чисельника 8 і знаменника 3 рівне 4.1,  $F_p < F_T$ , відповідно модель адекватна  $F_T=4.1$ .

Таким чином, математичне планування експерименту дозволило встановити, що на питоме зняття металу найбільш впливає тривалість оброблення, потім за ступенем впливу і значимості ідуть кутова амплітуда і частота коливань робочої камери.

Також встановлено, що при збільшенні ступені заповнення камери робочим середовищем від 50% до 80% спостерігається незначна зміна продуктивності оброблення. Цей факт підтверджують результати аналітичних досліджень динаміки руху частинок робочого середовища.



Справедливість висновків про те, що амплітуда має більший вплив на продуктивність, ніж частота підтверджується результатами експериментів, які представлені на рис. 4.3. і 4.4.

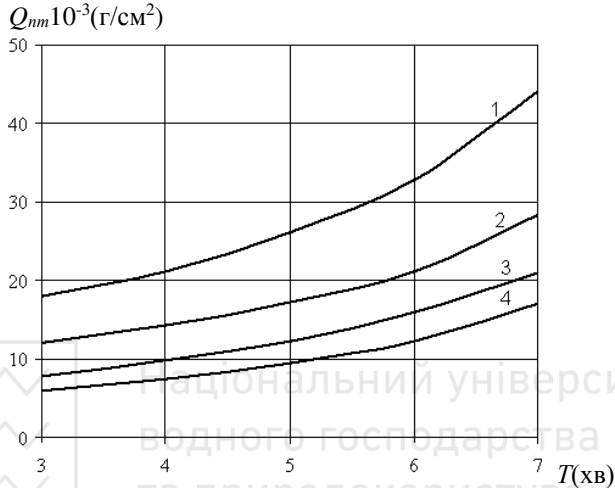


Рис. 4.3. Залежність питомого зняття металу від амплітуди кутових коливань: 1 – латунь ЛС 60-1, 2 – сталь Ст.3, 3 – сталь 45, 4 – сталь 40X

Умови оброблення:  $f=15 \text{ c}^{-1}$ , абразив 24440 НСТІ гранули 10÷30 мм, тривалість оброблення 60 хв.

$$Q_{nm}10^{-3}(\text{г/см}^2)$$

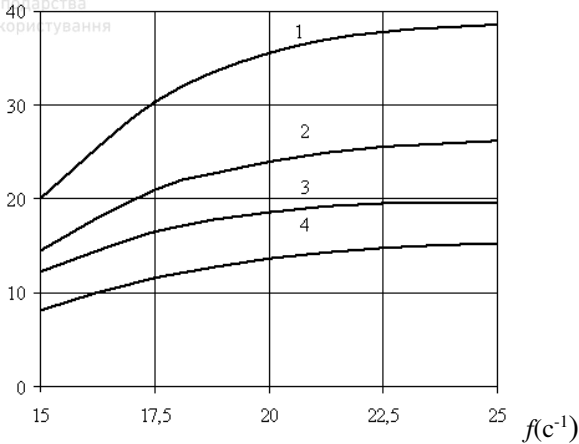


Рис. 4.4. Залежність питомого зняття металу від частоти кутових коливань: 1 – латунь ЛС 60-1, 2 – сталь Ст.3, 3 – сталь 45, 4 – сталь 40X

Умови оброблення:  $A^\circ=4^\circ$ , абразив 24A40 НСТ1 гранули 10÷30 мм. тривалість оброблення 60 хв.

#### 4.2. Дослідження зміни шорсткості поверхні при вібраційно-відцентровому обробленні

Одним із важливих факторів якості промислових продукцій є якість оброблюваних поверхонь елементів виробів, яке визначається шорсткістю. Нерівності поверхонь виникають в процесі виготовлення деталей машин і приладів. Технологічні фактори, які визначають той чи інший вид шорсткості, одночасно впливають і на інші показники фізико-механічного стану поверхні (наклеп, залишкові напруження та ін.).

На мікрогеометрію і фізико-механічні властивості поверхневого шару впливають механічні властивості оброблюваного матеріалу, характеристика робочого середовища, режими роботи вібраційної установки.

На рис. 4.5 представлені залежності зміни від часу оброблення середнього арифметичного відхилення профілю  $R_a$ , які отримані при обробці декількох матеріалів з різною вихідною висотою мікронерівностей. Інші параметри зразків приведено в таблиці 4.4.

Таблиця 4.4

Геометричні параметри оброблюваних зразків.

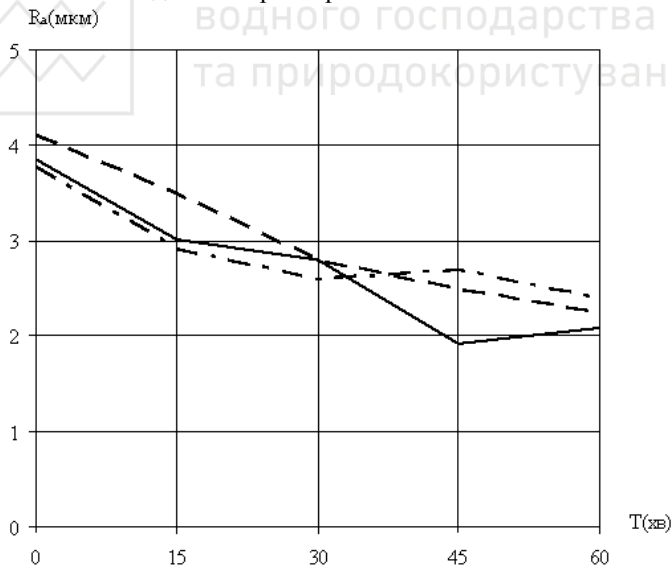
Матеріали	Форма	Розміри (мм)	Маса (г)	Твердість
Ст. 3	Циліндрична	24×28	70 – 72	НВ 130...140
Сталь 20	Циліндрична	18×30	67 – 68	НВ 155...165

Сталь 40	Циліндрична	18×30	71 – 73	НВ 210...220
Сталь 45	Циліндрична	18×30	62 – 64	НВ 230...240
Сталь 40Х	Циліндрична	18×30	65 – 67	НВ 213...220
Латунь ЛС59-1	Призматична	9×9×30	22 – 24	

Як видно з наведених залежностей, найбільш інтенсивна зміна шорсткості проходить на протязі перших 15 хв. оброблення. З підвищенням механічних властивостей оброблюваного матеріалу якість поверхні покращується.

Процес формування шорсткості при ВВО здійснюється таким чином. На протязі перших 15 хвилин оброблення проходить інтенсивне зменшення мікронерівностей. Наступні 15 хв. інтенсивність зниження шорсткості незначна. В період від 30 до 45 хв. шорсткість збільшується, але при цьому параметр  $R_a$  не перевищує вихідний. При подальшому обробленні, з 45 до 60 хв. спостерігається повторне зниження шорсткості, інтенсивність зниження якої рівна приблизно інтенсивності зниження в початковий період оброблення від 0 до 15 хвилин.

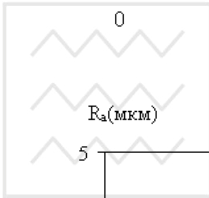
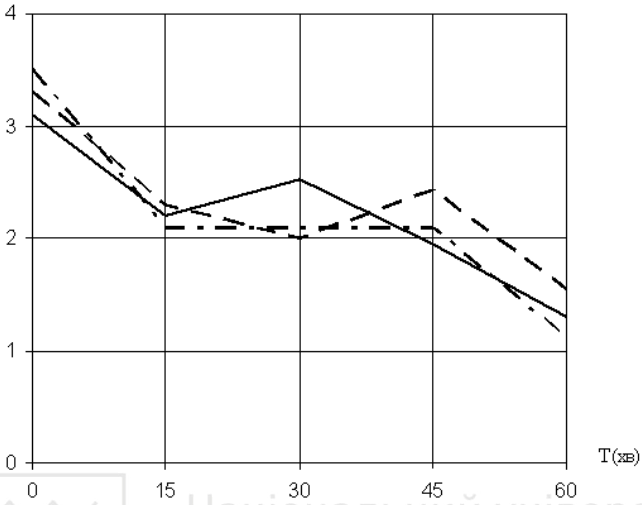
Весь процес оброблення деталей можна розділити на наступні етапи. В початковий період оброблення удари гранул приходяться по вершинам мікронерівностей вихідної поверхні зразків.



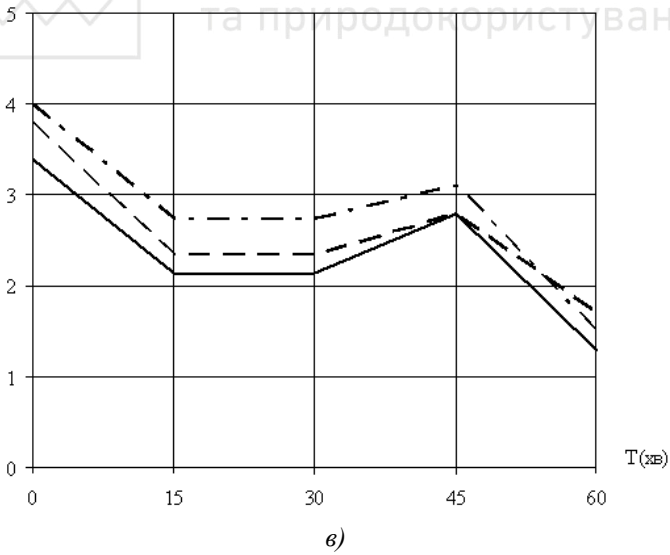
a)



Національний університет  
водного господарства  
та природокористування



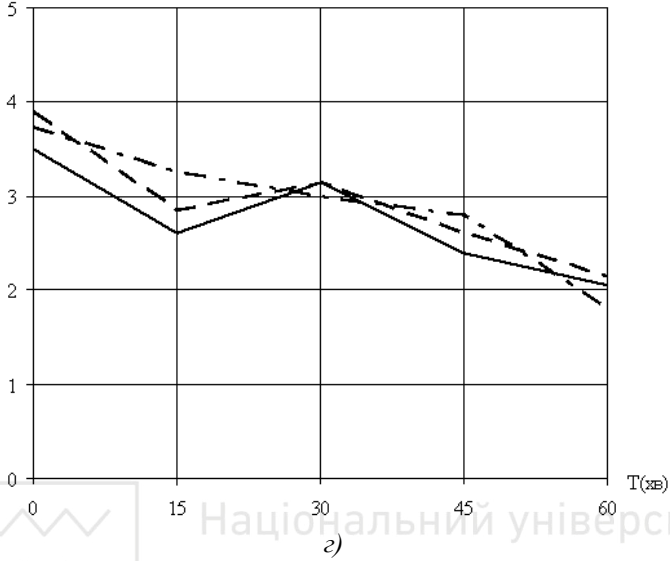
R<sub>a</sub>(мм)



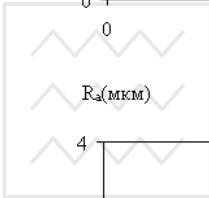


Національний університет  
водного господарства  
та природокористування

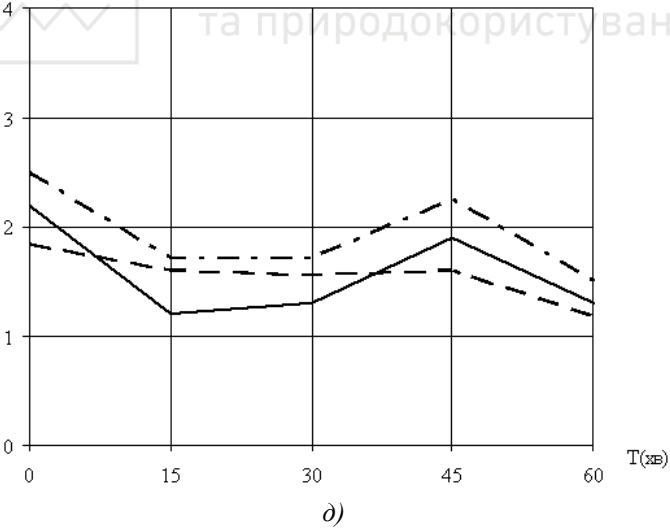
$R_a$ (мм)



е)



$R_a$ (мм)



д)

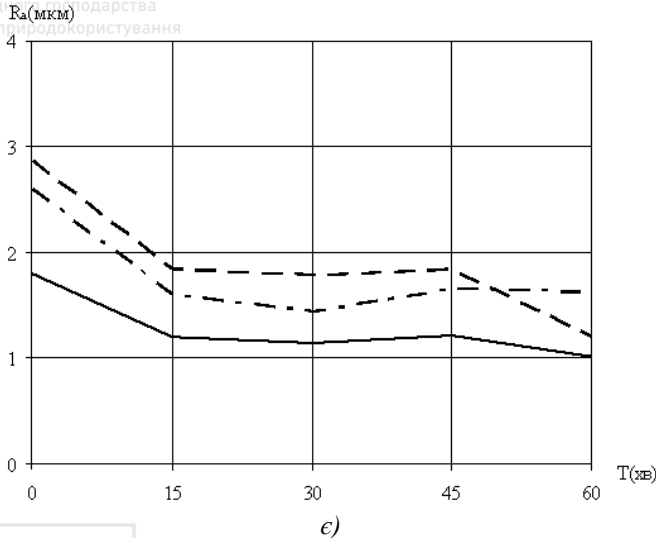


Рис. 4.5. Зміна середнього арифметичного відхилення профілю  $R_a$  в залежності від тривалості оброблення при різній вихідній шорсткості: *a* – сталь 45; *b* – сталь 40; *c* – сталь 40X; *d* – сталь 20; *e* – сталь Ст3, *c* – латунь ЛС 60-1; *a*, *b*, *c*, *d* – після точіння три зразки, *e* – після фрезерування три зразки

Умови оброблення:  $A^\circ=4^\circ$ ,  $f=15 \text{ c}^{-1}$ , абразив байкаліт зелений, грануляція  $15\pm 20 \text{ мм}$

Проходить інтенсивне змінання гребенів мікрорельєфу, в результаті інтенсивно знижується шорсткість і підвищується поверхнева міцність оброблюваної поверхні. Цей етап закінчується формуванням поверхні, яка має більш високі значення показників якості поверхні. Умовно можна назвати таку частину технологічної операції вібраційним проходом. Тривалість такого проходу при ВВО знаходиться в межах 15-30 хв. За цей час вся вихідна поверхня деталі покривається слідами взаємодії з гранулами робочого середовища.

В наступний період оброблюється поверхня, яка сформована першим вібраційним проходом. Режим оброблення не змінився, а стійкість робочого середовища забезпечує майже незмінну його оброблювану властивість.

Гранула робочого середовища, маючи ту ж енергію, що і в першому проході, залишає на поверхні повторний слід, глибина якого дещо більша, ніж висота мікронерівностей, сформованих першим проходом. Гранула деформує метал в основі виступів вихідного мікрорельєфу поверхні зразка. Збільшується степінь і глибина наклепу.

Другий вібраційний прохід характеризується підвищенням параметрів шорсткості, але числове значення  $R_a$  в кінці проходу менше вихідного (до



оброблення). Цей прохід закінчується приблизно в 45 хвилин після початку оброблення.

Наступний прохід відрізняється зниженням шорсткості. Це пояснюється двома факторами. По-перше, з кожним наступним проходом зона взаємодії гранули з поверхнею наближається до основ виступів мікрорельєфу, в результаті чого збільшується площа взаємодії гранули з поверхнею. По-друге, перших два проходи привели до підвищення поверхневої міцності матеріалу зразка. Це додатково приводить до збільшення реакції поверхні при силовій взаємодії з нею гранули робочого середовища. Від проходу до проходу пружна фаза удару гранули об поверхню буде збільшуватись.

Аналіз перших проходів ВВО свідчить, що формування шорсткості поверхні проходить дискретно з зменшенням ступеня дискретності при збільшенні часу оброблення. По мірі наближення до сталої шорсткості силова взаємодія гранули з поверхнею деталі набуває характер пружного удару.

Для визначення ступеня впливу основних умов оброблення на якість оброблюваної поверхні використали дробовий факторний експеримент з напівреплікою  $2^{4-1}$  з заданою генеруючою відповідністю  $x_4 = x_1 x_2 x_3$ . Оброблялися відпалені зразки із сталі 45, при вихідній шорсткості поверхні  $R_a = 3,8 \dots 4,2$  мкм. в середовищі абразиву, байкаліту зеленого грануляцією 10...20 мм. Матриця планування і результати дослідів приведені в табл. 4.5. В якості змінних вибрали ті самі фактори, що і при дослідженні продуктивності процесу.

Таблиця 4.5

Матриця планування  $2^{4-1}$  і результати дослідів

$x_0$	$x_1$	$x_2$	$x_3$	$x_4$	Середнє арифметичне відхилення профілю $R_a$ ,		
					мкм		
					$y_1$	$y_2$	$\bar{Y}_{j2}$
+	-	-	+	+	2,38	2,22	2,3
+	+	-	+	-	2,17	2,03	2,1
+	-	+	+	-	1,76	1,84	1,8
+	+	+	+	+	1,45	1,55	1,5
+	-	-	-	-	3,0	3,2	3,1
+	+	-	-	+	2,69	2,51	2,6



+	+	+	-	+	2,79	2,61	2,7
+	+	+	-	-	2,32	2,48	2,4

Дисперсію  $S_j^2$  кожного дослідку матриці планування визначали за формулою 3.1.

Помилку  $S_j$  дослідку визначали, як корінь квадратний з дисперсії дослідку за формулою 3.2.

Розрахункове значення оцінок дисперсії  $S_j^2$  кожного дослідку приведені в таблиці 4.6.

Таблиця 4.6

	Номер дослідку								$\sum_{j=1}^N S_j^2$
	1	2	3	4	5	6	7	8	
$S_j^2$	0,006 4	0,004 9	0,001 6	0,002 5	0,0 1	0,008 1	0,008 1	0,006 4	0,048

Однорідність ряду дисперсії перевіряли  $G$ -критерієм Кохнера:

$$G_p = \frac{S_{\max}^2}{\sum_{j=1}^N S_j^2} = \frac{0,01}{0,048} = 0,208$$

Табличне значення  $G_T=0,6798$ ;  $G_p < G_T$ , що підтверджує однорідність дисперсії.

Дисперсію  $S_y^2$  відтворення експерименту визначили за формулою:

$$S_y^2 = \frac{1}{N} \sum_{i=1}^N S_j^2 = \frac{0,048}{8} = 0,006$$

Визначали по результатам експериментів коефіцієнти моделі за формулами 3.5, 3.6.

Рівняння регресії визначення шорсткості поверхні оброблюваних поверхонь має вид:

$$Y_2 = 2,310 - 0,16x_1 - 0,21x_2 - 0,387x_3 - 0,038x_4 \tag{4.2}$$



Перевірку значимості коефіцієнтів проводили  $t$ -критерієм Стьюдента  $t_T=2,3$ . Тоді:

$$\begin{aligned} t_{p_0} &= 119,3 > t_T; & t_{p_1} &= 8,26 > t_T; & t_{p_2} &= 10,8 > t_T; \\ t_{p_3} &= 19,98 > t_T; & t_{p_4} &= 1,9 < t_T. \end{aligned}$$

Статистично значимі всі коефіцієнти рівняння регресії крім  $b_4$ , так як  $t_{p_4} < t_T$ .

Дисперсію адекватності  $S_{ad}^2$  визначили за формулою:

$$S_{ad}^2 = \frac{n \sum_{j=1}^N (\bar{y}_{j2} - \bar{y}_j)^2}{f} = \frac{n \sum_{j=1}^N (\bar{y}_{j2} - \bar{y}_j)^2}{N - (k + 1)} = \frac{2 \cdot 0,0434}{8 - (4 + 1)} = 0,0289.$$

Адекватність по  $F$ -критерію Фішера визначили з формули:

$$F_p = \frac{S_{ad}^2}{S_y^2} = \frac{0,0289}{0,06} = 0,48.$$

Табличне значення  $F_T=4,1$ . Якщо  $F_p < F_T$ , то гіпотеза моделі адекватна.

Для великої кількості мікроударів частинок робочого середовища змінює не тільки шорсткість, а і фізико-механічні властивості поверхневого шару зразків із сталі 45 в залежності від часу оброблення показано на рис. 4.6. Оброблення проводилось в середовищі сталених загартованих кульок діаметром 12 мм при кутовій амплітуді 3 градуси і частоти коливань  $22 \text{ с}^{-1}$ . Мікротвердість відпалених зразків збільшувалась з 202 до 275  $\text{Н/мм}^2$ , а гартованих – з 504 до 647  $\text{Н/мм}^2$ .

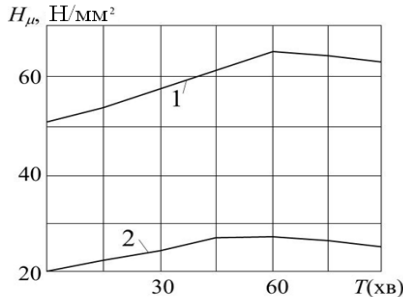


Рис. 4.6. Вплив тривалості оброблення на мікротвердість поверхневого шару сталі 45: 1 – гартований; 2 – відпалений



Для визначення ступеня впливу основних умов оброблення на зміну твердості поверхневого шару оброблюваної поверхні реалізовано дробовий факторний експеримент з напівреплікою  $2^{4+1}$  з заданою генеруючою відповідністю  $x_4 = x_1 x_2 x_3$ . Оброблялися відпалені зразки із сталі 45. Матриця планування і результати дослідів приведені в табл. 4.7.

Таблиця 4.7

Матриця планування  $2^{4+1}$  і результати дослідів

$x_0$	$x_1$	$x_2$	$x_3$	$x_4$	Мікротвердість $H_u$ Н/мм <sup>2</sup>		
					$y_1$	$y_2$	$\bar{Y}_{j3}$
1	2	3	4	5	6	7	8
+	-	-	+	+	228	244	236
+	+	-	+	-	255	241	248
+	-	+	+	-	281	263	272
+	+	+	+	+	301	281	291
+	-	-	-	-	204	218	211
+	+	-	-	+	223	239	231
+	-	+	-	+	214	228	221
+	+	+	-	-	267	249	258

В якості змінних вибрали ті ж фактори, що і при дослідженні продуктивності процесу.

Розрахункове значення оцінок дисперсії  $S_j^2$  кожного дослідів, а також дисперсія  $S_y^2$  відтворення експерименту приведена в табл. 4.8.

Таблиця 4.8

	Номер дослідів								$\sum_{j=1}^N S_j^2$	$S_y^2$
	1	2	3	4	5	6	7	8		
$S_j^2$	64	49	82	100	49	64	49	82	539	87,375

Розрахункове значення критерію Кохнера з дослідних даних дорівнює:

$$G_p = \frac{S_{\max}^2}{\sum_{j=1}^N S_j^2} = \frac{100}{539} = 0,186$$

Табличне значення критерію Кохнера  $G_T=0,6798$ . Так як  $G_p < G_T$ , то дисперсії дослідів однорідні.

За результатами експериментів рівняння регресії визначення твердості поверхневого шару оброблюваної поверхні має вигляд:

$$Y_3 = 246 + 11x_1 + 14,5x_2 + 15,75x_3 - 1,25x_4. \quad (4.3)$$

Проводили перевірку значимості коефіцієнтів по  $t$ -критерію Стьюдента:

$$t_p = \frac{|b_i|}{\sqrt{\frac{S_y^2}{nN}}}$$

Тоді  $t_{p0} = 120 > t_T$ ,  $t_{p1} = 5,36 > t_T$ ,  $t_{p2} = 7,07 > t_T$ ,  $t_{p3} = 7,68 > t_T$ ,  $t_{p4} = 0,61 < t_T$ , так як  $t_T = 2,3$ .

Статистично значимі всі коефіцієнти рівняння регресії крім  $b_4$ .

Дисперсію адекватності  $S_{ad}^2$  для значень параметрів оптимізації, вирахованих по моделі для умов  $i$ -го дослідів представлено в табл. 4.9.

Таблиця 4.9

	1	2	3	4	5	6	7	8
$\bar{Y}_j$	235	259,5	266,5	286	206	225,5	232,7	257

$$S_{ad}^2 = \frac{n \sum_{j=1}^N (\bar{Y}_{j3} - \bar{y}_j)^2}{N - (k + 1)} = \frac{2 \cdot 377}{8 - (4 + 1)} = 251,3.$$

Визначили  $F$ -критерій для дослідних даних:

$$F_p = \frac{S_{ad}^2}{S_y^2} = \frac{251,3}{67,375} = 3,73.$$

Табличне значення критерію Фішера  $F_T=4,1$ . Так як  $F_p < F_T$ , то

отримана модель адекватна.

Отримане рівняння 4.1 використовували для розрахунку крутого підйому по поверхні відгуку. Крутий підйом починається з центру плану, тобто із координатами  $x_1=x_2=x_3=x_4=0$ , що відповідає основному рівню  $A=5$  град,  $\omega=19$  Гц,  $T=40$  хв.,  $K=65\%$ .

Крок руху по градієнту  $A$  приймаємо рівним  $\Delta_l=1$ . Для інших факторів крок руху  $\Delta x_i$  визначили за формулою :

$$\Delta_i = \Delta_l \frac{b_i \cdot \Delta x_i}{b_l \cdot \Delta x_l},$$

де  $\Delta_l$  – прийнятий крок руху по градієнту для  $l$ -го фактора;

$\Delta x_i, \Delta x_l$  – інтервал варіювання  $i$ -го і  $l$ -го факторів.

Для проведення уявних дослідів перетворювали закодоване адекватне рівняння регресії математичної моделі в розрахункову формулу, використовуючи співвідношення:

$$b_i x_i = \frac{b_i}{\Delta x_i} (x_i - x_{0i}).$$

Після проведення розкодування моделі розрахункова формула прийме наступний вигляд:

$$Y_1 = -6,81 + 1,13x_1 + 0,47x_2 + 0,14x_3 - 0,02x_4.$$

Таблиця 4.10

Розрахунок крутого підйому

	$A$	$\omega$	$T$	$K$	$Q_{min}$
1	2	3	4	5	6
Основний рівень	5	19	40	65	
Коефіцієнт $b_i$	2,25	1,86	2,89	-0,27	
Інтервал варіювання $\Delta x_i$	2	4	20	15	
$b_i \cdot \Delta x_i$	4,5	7,44	57,8	-4,05	
Крок руху по градієнту	1	1,65	12,8	-0,9	
Округлений крок	1	1,5	13	-1	
Дослід 9	6	20,5	53	64	15,745
Дослід 10	7	22	66	63	19,42
Дослід 11	8	23,5	79	62	23,095
Дослід 12	9	25	92	61	26,77



Для розрахунку крутого спадання по поверхні відгуку використовували формулу 4.2 з кроком руху по градієнту  $\omega$  рівним  $\Delta_2=1$ .

Розкодоване адекватне рівняння регресії математичної моделі приймає такий вигляд розрахункової формули:

$$Y_2=4,66-0,08x_1-0,05x_2-0,02x_3-0,003x_4.$$

Таблиця 4.11

Розрахунок крутого спаду

	$A$	$\omega$	$T$	$K$	$R_a$
Основний рівень	5	19	40	65	
Коефіцієнт $b_i$	-0,16	-0,21	-0,387	-0,038	
Інтервал варіювання $\Delta x_i$	2	4	20	15	
$b_i \cdot \Delta x_i$	-0,32	-0,84	-7,74	-0,57	
Крок руху по градієнту	0,38	1	9,2	0,68	
Округлений крок	0,5	1	10	1	
Дослід 9	5,5	20	50	66	2,022
Дослід 10	6	21	60	67	1,729
Дослід 11	6,5	22	70	68	1,436
Дослід 12	7	23	80	69	1,143

Для розрахунку крутого спадання по поверхні відгуку використовували формулу 4.3 з кроком руху по градієнту  $\omega$  рівним  $\Delta_2=2$ .

Проведення розкодування рівняння регресії математичної моделі дало розрахункову формулу:

$$Y_3=123,13+5,5x_1+3,63x_2+0,79x_3-0,08x_4$$

Таблиця 4.12

Розрахунок крутого підйому

	$A$	$\omega$	$T$	$K$	$H_m$
Основний рівень	5	19	40	65	
Коефіцієнт $b_i$	11	14,5	15,75	-1,25	
Інтервал варіювання $\Delta x_i$	2	4	20	15	
$b_i \cdot \Delta x_i$	22	58	315	-18,75	
Крок руху по градієнту	0,76	2	10,86	0,64	
Округлений крок	1	2	10	-0,5	



Дослід 9	6	21	50	64,5	266,7
Дослід 10	7	23	60	64	287,4
Дослід 11	8	25	70	63,5	308,1
Дослід 12	9	27	80	63	328,8

Аналіз дослідів показує, що рівень питомого зняття матеріалу, зменшення шорсткості обробленої поверхні, поліпшення фізико-механічних властивостей поверхневого шару залежить від збільшення вибраних оптимальних факторів, які описуються характеристиками і властивостями лінійної регресивної моделі [45; 99]. Отримані математичні моделі дозволили зробити висновок, що на вібраційно-відцентровий процес найбільший вплив має амплітуда кутових коливань  $A$ , потім за значимістю впливу знаходяться частота коливань  $\omega$  і тривалість оброблення  $T$ . Зміна ступені заповнення камери робочим середовищем  $K$  на продуктивність і якість оброблених поверхонь суттєвого впливу не має.

Виходячи з отриманих експериментальних досліджень вібраційно-відцентрового процесу оброблення деталей і його математичного обґрунтування можна зробити наступні висновки:

- на продуктивність мікрорізання при ВВО великий вплив мають фізико-механічні властивості оброблюваного матеріалу;
- продуктивність ВВО в більшій мірі залежить від величини кутової амплітуди, а потім від частоти коливань робочої камери і тривалості оброблення; ступінь заповнення об'єму робочої камери на продуктивність ВВО суттєвого впливу не має;
- формування шорсткості і якості поверхні проходить дискретно з зменшенням ступені дискретності при збільшенні часу оброблення.

#### **4.3. Розрахунок продуктивності вібраційно-відцентрового оброблення**

В рекомендаціях Всеукраїнського науково-технічного журналу «Вібрації в техніці та технологіях», міжвузівського збірника «Оптимизация и интенсификация процессов отделочно-зачистного и упрочняющей обработки», регіональних науково-технічних семінарів «Прогрессивная отделочно-упрочняющая технология» «Використання низькочастотних коливань в технологічних цілях», які проводяться на базі кафедри «Технологія машинобудування» Донського державного технічного університету та Вінницького державного аграрного університету, відмічено, що можливості вібраційного зачистного, шліфувального, зміцнюючого оброблення закладені в використанні його



для регенерації ресурсів відповідальних деталей машин і механізмів складної конфігурації і малої жорсткості.

Експериментальні дослідження виконували на деталях Рівненського заводу високовольної апаратури, Рівненського заводу тракторних запчастин. Оброблення проводили на експериментальній установці типу ВВУ – І.

Параметри режиму оброблення для вібраційно-відцентрової установки при визначенні питомого зняття металу  $Q_{num}$  отримали, після проведення розкодування розрахункової моделі, за формулою:

$$Q_{num} = -6,81 + 1,13A + 0,47\omega + 0,14T - 0,02K, \quad (4.4)$$

де  $A$  – кутова амплітуда (град.);

$\omega$  – частота коливань ( $\text{с}^{-1}$ );

$T$  – час оброблення (хв.);

$K$  – коефіцієнт заповнення об'єму робочої камери (%);

$Q_{num}$  – питоме зняття металу ( $\text{мг}/\text{см}^2$ ).

Використання розрахункової формули дозволяє збільшити продуктивність вібраційно-відцентрового оброблення деталей за рахунок оптимізації параметрів технологічного процесу.

В якості робочого середовища прийняли суміш бою абразивних кругів з мармуровою кришкою грануляцією 10-30 мм. Співвідношення оброблюваних деталей і робочого середовища становило 1:3 при 75% заповненні геометричного об'єму робочої камери. Режим руху робочої камери: кутова амплітуда  $3^\circ$ , частота коливань  $15 \text{ с}^{-1}$ . Оброблення проводилось без охолоджувальної рідини. Контроль продуктивності оброблення проводився шляхом огляду на наявність чи відсутність заусінок і гострих кромek через кожні 5 хв. і зважуванням оброблюваних деталей на аналітичних вагах через кожних 15 хв. оброблення.

На рис. 4.7, рис. 4.8, рис. 4.9 наведені результати вібраційно-відцентрового оброблення в силовому абразивному середовищі деталей складної конфігурації і малої жорсткості виготовлених із алюмінію ливарного, дюралюмінію і силуміну. Твердість виробів залежить від вибраного тиску при відливки деталей і знаходилось в межах від НВ 80-90 до НВ 100-130. Твердість деталей, виготовлених із силуміну під тиском, доходила до HRC 30-40. Це визначало тривалість оброблення деталей і складає 20-45 хвилин.



Рис. 4.7. Кришка до і після вібраційно-відцентрового оброблення



Рис. 4.8. Фіксатор до і після вібраційно-відцентрового оброблення





Рис. 4.9. Планка і фіксатор після вібраційно-відцентрового оброблення

Якість обробки оцінювалось візуально по мірі зміни стану поверхонь деталей до обробки і після обробки. В результаті проведених досліджень отримали скорочення часу заокруглення гострих кромки і видаленню облою в 2 рази.

Рекомендовані підприємствам, на основі результатів досліджень, технологічні процеси зачисного оброблення деталей після ливарних операцій зображено в таблиці 4.13.

Таблиця 4.13

Технологічний процес зачисного оброблення ливарних деталей.

Режим оброблення				Характеристика робочого середовища	
Співвідношення деталей, абразиву, вільного об'єму камери, %	Кутова амплітуда, град.	Частота коливаний, с <sup>-1</sup>	Час обробки, хв.	Матеріал	Грануляція, мм
20:60:20	3	15	60	Мармурова кришка, частини абраз. круга	10-30

#### 4.4. Розрахунок параметрів якості при вібраційно-відцентровому обробленні

Суттєвий вплив на працездатність промислового обладнання і техніки в процесі експлуатації впливає якість поверхневого шару деталей. Тому для дослідження технологічних можливостей ВВО вибрані операції зачистки, шліфування і полірування деталей заводу ВАТ «Рівнесільмаш». Дослідження проводились на експериментальній установці типу ВВУ-П.

Параметри режиму оброблення для вібраційно-відцентрової установки при визначенні  $R_a$  і  $H_\mu$  отримали, після проведення розкодування розрахункової моделі, за формулами:

$$R_a = 4,66 - 0,08A - 0,05\omega - 0,02T - 0,003K; \quad (4.5)$$

$$H_\mu = 123,13 + 5,5A + 3,63\omega + 0,79T - 0,08K, \quad (4.6)$$

де  $A$  – кутова амплітуда, град.;

$\omega$  – частота коливаний, с<sup>-1</sup>;

$T$  – час оброблення, хв.;



$K$  – коефіцієнт заповнення об'єму робочої камери, %;

$R_a$  – середнє арифметичне відхилення профілю шорсткості поверхні, мкм;

$H_\mu$  – мікротвердість, Н/мм<sup>2</sup>.

Використання розрахункових формул дозволяє контролювати досягнення потрібної якості поверхонь деталей, які обробляються вібраційно-відцентровим методом.

На відміну від компонентів робочого середовища і умов ВВО на установці типу ВВУ-І, в якості робочого середовища при зачистці використали формований абразив ПТС - 10 Волзьського абразивного заводу. При шліфуванні поверхні деталей використали байкаліт зелений з грануляцією 15-20 мм. Для поліровки деталей застосували кулі сталеві поліровані ГОСТ 3722-81 діаметром 2 мм, 3,5 мм, 5 мм. Водяний розчин триполіфосфату натрію концентрацією 10...15 г/л при температурі 30°C використовували для всіх випадків. Співвідношення оброблюваних деталей і робочого середовища становила 1:5 при 75% заповненні геометричного об'єму робочої камери. Режим руху робочої камери: кутова амплітуда 4°, частота коливань 15 с<sup>-1</sup>. Контроль оброблення деталей проводився протягом всього періоду.

На рис. 4.10, рис. 4.11, рис. 4.12 наведені результати вібраційно-відцентрового оброблення деталей із мідних сплавів (НО ВНС) і вуглецевої сталі в різних робочих середовищах.

Ступінь оброблення оцінювалось візуально по мірі зміни стану поверхонь оброблюваних деталей і зміні робочого середовища. Якість обробленої поверхні деталей порівнювалось з шаблонами зразків шорсткості поверхні 14 квалітетів. В результаті проведених досліджень розроблено технологічний процес вібраційно-відцентрового оброблення



Рис. 4.10. Ручка до і після вібраційно-відцентрового оброблення



Рис. 4.11. Шайба до і після вібраційно-відцентрового оброблення



Рис. 4.12. Пластинка до і після вібраційно-відцентрового оброблення деталей складної конфігурації і малої жорсткості із мідних сплавів, для реалізації в підприємствах різних галузей.

В результаті проведених експериментальних досліджень вібраційно-відцентрового оброблення деталей складної конфігурації і малої жорсткості виготовлених із сталей Ст3, сталі 20, сталі 40, сталі 45, сталі 40Х і латуні ЛС-60-1 на верстатах ВВУ-І і ВВУ-ІІ встановлено, що продуктивність процесу збільшується у 2...2,2 рази в порівнянні зі звичайним вібраційним обробленням. Це досягається наданням віброуючій камері додаткових рухів, або використанням об'ємних кутових вібрацій робочої камери.

Виведені рівняння регресії продуктивності оброблення, які відповідають існуючим критеріям якості експериментальних досліджень, показують, що на продуктивність зняття металу найбільш впливає величина кутової амплітуди, потім за ступенем впливу ідуть частота



коливань робочої камери, тривалість оброблення, ступінь заповнення об'єму робочої камери суттєвого впливу немає. При цьому параметри технологічного процесу ВВО наступні: амплітуда коливань  $A=4^\circ$ ; кутова швидкість  $f=15 \text{ c}^{-1}$ ; абразив 24A40 НСТІ, абразивні гранули розмірами 10...30 мм.

Досліджена шорсткість оброблених поверхонь деталей машин виготовлених із сталей Ст3, сталі 20, сталі 40, сталі 45, сталі 40Х і латуні ЛС59-1, при параметрах оброблення  $A=4^\circ$ ,  $f=15 \text{ c}^{-1}$ , абразив байкаліт зелений, грануляція 15...20 мм, в залежності від тривалості часу оброблення, вказує на дискретний характер зміни шорсткості оброблюваних поверхонь зі зменшенням дискретності при збільшенні часу оброблення. Найбільш інтенсивна зміна шорсткості відбувається на протязі перших 15 хв. При обробленні зразків, виготовлених із сталі 45, використовуючи дробовий факторний експеримент з напіврекладкою  $2^{4-1}$  з заданою генеруючою відповідністю  $x_4=x_1x_2x_3$ , виведено рівняння регресії зміни продуктивності ВВО і зміни шорсткості оброблюваної поверхні.

Експериментальні дослідження встановили, що в результаті мікроударів абразивних частинок робочого середовища оброблювані поверхні змінюють не тільки шорсткість, а і фізико-механічні властивості поверхневого шару зразків виготовлених із сталі 45. Оброблення проводилося в середовищі сталених загартованих кульок  $\varnothing=12$  мм при кутовій амплітуді  $3^\circ$  і частоті коливань  $22 \text{ c}^{-1}$ . Мікротвердість відпалених зразків збільшилась від 202 до 275  $\text{H}/\text{мм}^2$ , а гартованих – 504 до 647  $\text{H}/\text{мм}^2$ . При цьому виведено рівняння регресії зміни мікротвердості поверхневого шару оброблюваної поверхні.

Експериментальні дослідження дали можливість розробити методику розрахунку продуктивності вібраційно-відцентрового оброблення поверхонь деталей складної конфігурації, де оброблення іншими механічними способами є проблематично, отримати аналітичні залежності для визначення питомої продуктивності ВВО, зміни шорсткості і якості оброблюваної поверхні в залежності від режимів оброблення.

## **5. ПРАКТИЧНЕ ЗАСТОСУВАННЯ РЕЗУЛЬТАТІВ ДОСЛІДЖЕНЬ**

### **5.1. Технологічні можливості різновидних методів вібраційно-відцентрового оброблення**

Сучасне машинобудування, працездатність промислового обладнання в процесі експлуатації у великій мірі ґрунтується на вдосконаленні технологічних процесів фінішного оброблення поверхонь деталей. В деяких галузях промисловості очистка і підготовка поверхонь складає до 25% трудовитрат виготовлених виробів [40; 52].



Підвищення продуктивності і ефективності вібраційного оброблення деталей складної форми і малої жорсткості в сипучому абразивному середовищі створює передумови нових шляхів його розвитку. Одним із найбільш інтенсивних методів цього технологічного процесу є вібраційно-відцентрове оброблення деталей в установках з жорсткою кінематичною схемою, які створюють складний рух робочого середовища в середині камери. Вібраційно-відцентрове оброблення може здійснюватись не тільки в установках з просторовим чи планетарним рухом робочої камери, але і в установках з рухом камери по складній просторовій кривій. Створені вібраційно-відцентрові установки, робоча камера яких закріплена в карданному підвісі, здійснюють складні кутові коливання. Цей технологічний процес підвищує інтенсивність і продуктивність вібраційного оброблення деталей в сипучому абразивному середовищі [27].

Критерієм продуктивності і інтенсивності вібраційно-відцентрового оброблення визначається абсолютним ваговим зняттям металу з оброблюваної поверхні деталі,  $Q_{az}$  або відносним зняттям металу з одиниці площі оброблюваної поверхні,  $Q_{num}$  в мг/см<sup>2</sup>. Проведені дослідження технологічних процесів вібраційно-відцентрового оброблення дозволили стверджувати, що поєднання різного виду коливних і інших видів руху підвищує інтенсивність процесу вібраційного оброблення деталей. Продуктивність процесу суттєво залежить від механічних властивостей оброблюваного матеріалу. При обробленні вуглецевих сталей з збільшенням місткості вуглецю продуктивність процесу ВВО зменшується. Легуючі елементи (хром, нікель та ін.) також знижують продуктивність. Для підтвердження зроблених висновків були проведені експериментальні дослідження з визначення продуктивності на декількох видів обладнання. При експериментальних дослідженнях використали зразки із матеріалів циліндричної і призматичної форми із різною твердістю, які оброблялися токарним і фрезерним верстатами в режимах забезпечуючих шорсткість поверхні одного квалітету ( $R_a \approx 4,3$  мкм).

На основі отриманих результатів, використовуючи метод Бокса-Уілсона математичної обробки результатів дослідження, отримали адекватне рівняння регресії математичної моделі продуктивності (4.1) і розкодовану модель розрахункової формули продуктивності (4.4), які мають вигляд:

$$Y_1 = 12,07 + 2,25x_1 + 1,86x_2 + 2,89x_3 - 0,27x_4, \quad (5.1)$$

$$Q_{num} = -6,81 + 1,13A + 0,47\omega + 0,14T - 0,02K. \quad (5.2)$$

Отримані рівняння регресії і розрахункової формули моделі (5.1, 5.2)



дозволяють провести параметричну характеристику продуктивності  $Q_{\text{шт}}$  вібраційно-відцентрового процесу оброблення деталей. За допомогою пакету прикладних програм *MathCAD* оптимізації значень величин продуктивності  $Q_{\text{шт}}$  в залежності від амплітуди кутових коливань  $A$  і частоти коливань  $\omega$ , при обробленні зразків із сталі 45, показано поверхнею відгуку (рис. 5.1).

На мікрогеометрію і фізико-механічні властивості поверхневого шару впливають механічні властивості матеріалу, характеристика робочого середовища, режими роботи вібраційної установки.

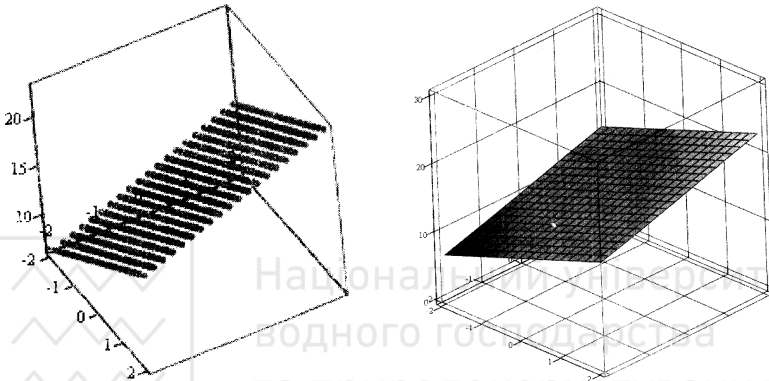


Рис. 5.1. Поверхня відгуку залежності продуктивності вібраційно-відцентрового оброблення зразків із сталі 45 від амплітуди кутових коливань і частоти коливань

Для визначення ступеню впливу основних умов оброблення на зміну шорсткості оброблюваної поверхні  $Ra$  використали, отриманих на базі експериментальних досліджень оброблення з відпалених зразків із сталі 45 вихідної шорсткості поверхні  $Ra=3,8\ldots 4,2$  мкм в середовищі байкаліту зеленого грануляцією 10...20 мм, рівняння регресії визначення шорсткості поверхні оброблених поверхонь 4.2 і розкороване адекватне рівняння математичної моделі розрахункової формули 4.5, які мають вигляд:

$$Y_2=2,31-0,16x_1-0,21x_2-0,387x_3-0,038x_4, \quad (5.3)$$

$$Ra=4,66-0,02A-0,05\omega-0,02T-0,003K. \quad (5.4)$$

Отримані рівняння регресії і розрахункової формули (5.3, 5.4) дозволяють побудувати поверхню відгуку шорсткості  $Ra$  оброблюваної поверхні зразків із сталі 45 в залежності від зміни амплітуди кутових коливань і частоти коливань (рис. 5.2).

Для великої кількості мікроударів абразивних частинок робочого



середовища змінює не тільки шорсткість, а і фізико-механічні властивості поверхневого шару. Оброблення проводили зразків із сталі 45 в середовищі сталейних загартованих кульок діаметром 12 мм при кутовій амплітуді 3 градуси і частоти коливань  $22 \text{ c}^{-1}$ .

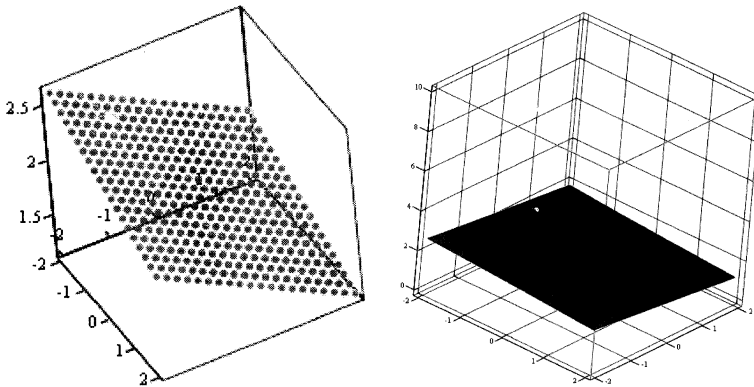


Рис. 5.2. Поверхня відгуку залежності шорсткості оброблених поверхонь зразків із сталі 45 від амплітуди кутових коливань і частоти коливань

При визначенні ступеня впливу основних умов оброблення на зміну твердості поверхневого шару оброблюваної поверхні використали отримане по результатам експериментів, регресії визначення твердості поверхневого шару оброблюваної поверхні 4.3 і розрахункову формулу моделі 4.6, які мають вигляд:

$$Y_3=246+11x_1+14,5x_2+15,75x_3-1,25x_4, \quad (5.5)$$

$$H_M=123,13+5,5A+3,63\omega+0,79T-0,08K. \quad (5.6)$$

За отриманим рівнянням регресії і розрахункової формули (5.5, 5.6) будемо поверхню відгуку залежності зміни твердості поверхневого шару оброблюваної поверхні від величини амплітуди кутових коливань і частоти коливань (рис. 5.3).

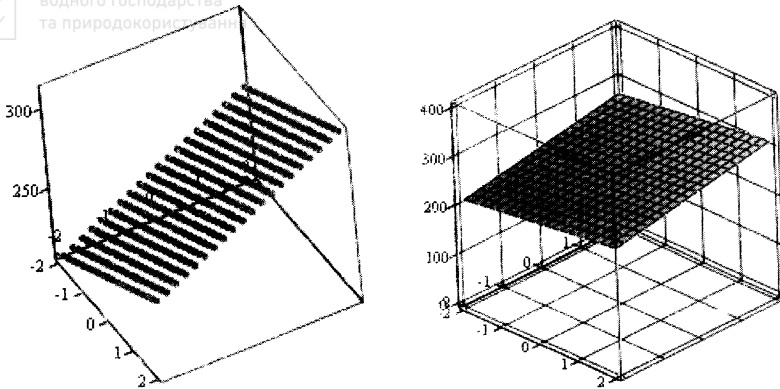


Рис. 5.3. Поверхня відгуку залежності зміни твердості поверхневого шару оброблюваної поверхні від величини амплітуди кутових коливань і частоти коливань

Аналіз дослідів показав, що рівень питомого зняття матеріалу, зменшення шорсткості оброблюваної поверхні, поліпшення фізико-механічних властивостей поверхневого шару залежить від збільшення значень вибраних оптимальних факторів, які описуються характеристиками і властивостями лінійної регресивної моделі. Отримані математичні моделі і побудовані поверхні відгуку різних параметрів вібраційно-відцентрового оброблення при таких самих змінних факторів, дозволяють розширити зону дослідження цього технологічного процесу.

Поєднання поверхонь відгуку різних параметрів процесу між собою, при тих самих змінних факторів, дає можливість більш точно оптимізувати вібраційно-відцентрове оброблення деталей.

Отримана лінія перетину поверхонь відгуку продуктивності і зміни шорсткості оброблюваної поверхні (рис. 5.4) дає можливість визначити оптимальні затрати енергії, що пропорційно відповідають питомому зняттю матеріалу, для досягнення певної величини шорсткості.

Подібно попередньому випадку лінія перетину поверхонь відгуку продуктивності процесу і зміни твердості поверхневого шару оброблюваної поверхні (рис. 5.5), визначає затрати енергії для досягнення потрібної якості оброблених деталей.

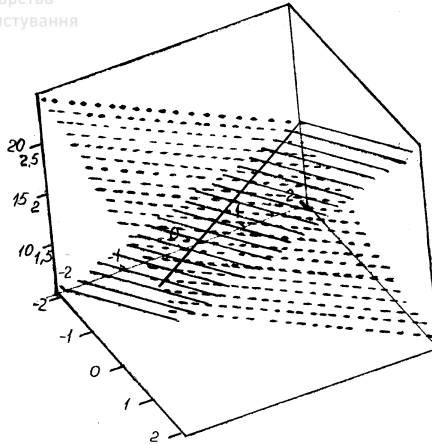


Рис. 5.4. Перетин поверхонь відгуку продуктивності і шорсткості вібраційно-відцентрового оброблення

Подібно попередньому випадку лінія перетину поверхонь відгуку продуктивності процесу і зміни твердості поверхневого шару оброблюваної поверхні (рис. 5.5), визначає затрати енергії для досягнення потрібної якості оброблених деталей.

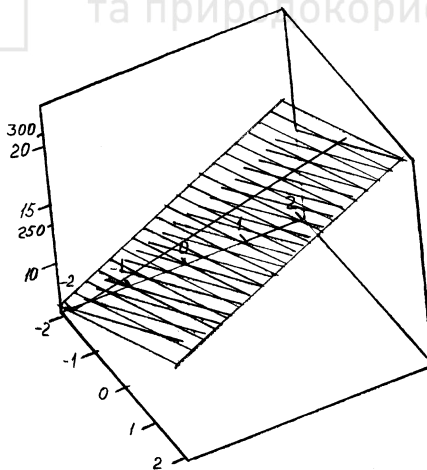


Рис. 5.5. Перетин поверхонь відгуку продуктивності і твердості поверхневого шару ВВО

Одночасне поєднання поверхонь відгуку продуктивності процесу, зміни шорсткості і твердості поверхневого шару оброблюваної поверхні



(рис. 5.6) приводить до визначення оптимальних параметрів вібраційно-відцентрового оброблення деталей.

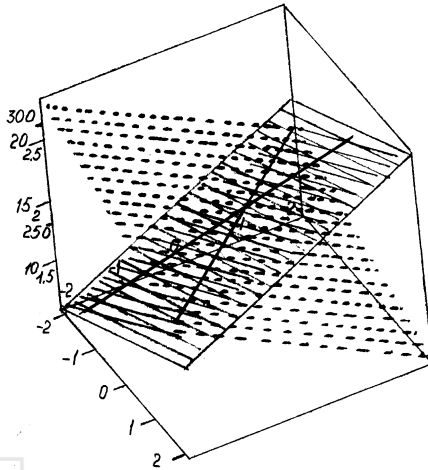


Рис. 5.6. Поєднання поверхонь відгуку продуктивності, шорсткості і твердості поверхневого шару ВВО

Аналізуючи поєднання трьох поверхонь відгуку вібраційно-відцентрового оброблення, отримаємо оптимальні значення параметрів цього технологічного процесу (амплітуда кутових коливань  $A=6$  град., частота коливань  $\omega=11$  с<sup>-1</sup> при обробці зразків із сталі 45).

На основі проведених експериментальних досліджень і отриманих рівнянь регресій з розрахунковими формулами можна зробити наступні висновки.

1. На вібраційно-відцентровий процес найбільший вплив має амплітуда кутових коливань  $A$ , потім за ступенем впливу знаходяться частота коливань  $\omega$  і тривалість оброблення  $T$ . Зміна ступені заповнення камери робочим середовищем на продуктивність і якість оброблюваних поверхонь суттєвого впливу на має.

2. Поєднання поверхонь відгуку вібраційно-відцентрового оброблення деталей дозволяє визначити величину затраченої енергії для досягнення потрібних параметрів цього технологічного процесу, або його оптимальних значень.

## 5.2. Визначення умовного оптимуму функції відгуку вібраційно-відцентрового оброблення

Одна із основних задач оптимізації вібраційно-відцентрового процесу формується наступним чином: встановлення умов і режимів зняття металу

з поверхні деталі, яка забезпечує максимальну продуктивність процесу при отриманні заданої шорсткості оброблювальної поверхні.

Для рішення будь-яких задач лінійного програмування можна використати симплексний метод. Він є одним із найбільш поширених розрахункових методів, які реалізують ідею поступового покращення рішення. В основу методу покладений алгоритм симплексних перетворень систем, доповнений правилом, який забезпечує перехід не до будь-якого, а до «кращого» опорного рішення [50, 92, 98].

Процес знаходження екстремуму продуктивності процесу при фіксованій шорсткості поверхні оброблюваних деталей оформлено у вигляді рядка однотипних таблиць, причому кожний крок розрахунку завершується переходом до наступної таблиці.

Умови, які забезпечують максимальну продуктивність процесу, оптимального максимуму  $Y_1 (Q_{num})$  при обмеженнях, накладених функцій відклику для висоти мікронерівності поверхні  $Y_2 (R_a)$ .

$$Y_1 = -6,81 + 1,13X_1 + 0,47X_2 + 0,14X_3 - 0,02X_4; \quad (5.7)$$

$$Y_2 = 4,66 - 0,08X_1 - 0,05X_2 - 0,02X_3 - 0,003X_4 \quad (5.8)$$

де  $X_1, X_2, X_3, X_4$  – система змінних параметрів функції продуктивності процесу.

Змінні  $X_1, X_2, X_3, X_4$ , мають область змін

$$\left. \begin{aligned} 3 \leq X_1 \leq 7; \\ 15 \leq X_2 \leq 23; \\ 20 \leq X_3 \leq 60; \\ 50 \leq X_4 \leq 80 \end{aligned} \right\} \quad (5.9)$$

В розглянутому випадку задача лінійного програмування формулюється наступним чином: знаходили задовольняючу систему змінних сукупність значень  $X_1, X_2, X_3, X_4$ , при яких цільова функція (5.7) досягає максимуму.

$$\left. \begin{aligned} -0,08X_1 - 0,05X_2 - 0,02X_3 - 0,003X_4 &= Y_2 - 4,66; \\ 3 \leq X_1 \leq 7 & \qquad \qquad \qquad 20 \leq X_3 \leq 60; \\ 15 \leq X_2 \leq 23 & \qquad \qquad \qquad 50 \leq X_4 \leq 80. \end{aligned} \right\} \quad (5.10)$$

Для використання симплексного методу систему змінних зводять до вигляду (5.8):

$$X_i + h_{i, m+1} X_{m+1} + \dots + h_{i, k} X_k + \dots + h_{i, n} X_n = h_{i, o},$$



де  $h_{i0} \geq 0$ .


(5.11)

Виконували для цього наступні операції:

- 1) нерівності системи (5.10) замінювали рівностями;
- 2) отриману систему приводили до одиничного базису. Нерівності (5.3) записували у вигляді:

$$\left. \begin{array}{l} X_1 \geq 3; \quad X_1 \leq 7; \quad X_2 \geq 15 \quad X_2 \leq 23; \\ X_3 \geq 20; \quad X_3 \leq 60; \quad X_4 \geq 50; \quad X_4 \leq 80. \end{array} \right\} \quad (5.12)$$

Нерівності типу  $X_i \geq b_i$  заміною перемінних можна виключити із обмежень. Записали вказану нерівність у вигляді  $X_i - b_i \geq 0$ . Замінивши  $X_i - b_i$  новою змінною  $X'_i$ , отримали  $X'_i \geq 0$ . Нова перемінна  $X'_i$  відповідає умові невід'ємності. Використовуючи рівності  $X'_i = X_i - b_i$  і систему нерівності (5.12), введено значення нових перемінних  $X'_1, X'_2, X'_3, X'_4$



$$\left. \begin{array}{l} X'_1 = X_1 - 3; \quad X'_2 = X_2 - 15; \\ X'_3 = X_3 - 20; \quad X'_4 = X_4 - 50. \end{array} \right\} \quad (5.13)$$

З рівняння (5.3) знаходимо  $X_1, X_2, X_3, X_4$

$$\left. \begin{array}{l} X_1 = X'_1 + 3; \quad X_2 = X'_2 + 15; \\ X_3 = X'_3 + 20; \quad X_4 = X'_4 + 50. \end{array} \right\} \quad (5.41)$$

В цільову функцію (5.7), в рівняння (5.8) і в нерівності (5.9) підставляли замість  $X_1, X_2, X_3, X_4$ , їх значення, виражених через  $X'_1, X'_2, X'_3, X'_4$ , отримали

$$Y_1 = -6,81 + 1,13(X'_1 + 3) + 0,47(X'_2 + 15) + 0,14(X'_3 + 20) - 0,02(X'_4 + 50) = 5,43 + 1,13 X'_1 + 0,47 X'_2 + 0,14 X'_3 - 0,02 X'_4; \quad (5.15)$$

$$-0,08 X'_1 - 0,05 X'_2 - 0,02 X'_3 - 0,003 X'_4 = Y_2 - 3,12; \quad (5.16)$$

$$\left. \begin{array}{l} X'_1 + 3 \leq 7; \quad X'_1 \leq 4; \\ X'_2 + 15 \leq 23; \quad X'_2 \leq 8; \\ X'_3 + 20 \leq 60; \quad X'_3 \leq 40; \\ X'_4 + 50 \leq 80; \quad X'_4 \leq 30. \end{array} \right\} \quad (5.17)$$

Система змінних (5.10) після заміни перемінних представлена рівнянням (5.16) і нерівностями (5.17). Нерівності (5.17) перетворили в рівності, додаючи до кожного з нерівностей відповідну невід'ємну величину. Ці невід'ємні величини називають балансними змінними. Додаючи до першої нерівності  $X_5 \geq 0$ , до другої нерівності  $X_6 \geq 0$ , до третьої  $X_7 \geq 0$ , і четвертої  $X_8 \geq 0$  отримали:

$$\begin{aligned} X_1 + X_5 &= 4; & X_2 + X_6 &= 8; \\ X_3 + X_7 &= 40; & X_4 + X_8 &= 30. \end{aligned}$$

В цільову функцію балансні перемінні вводили з нульовими коефіцієнтами. Після заміни змінних і балансних змінних цільова функція і система змінних (5.10) отримали вигляд:

$$Y_1 = 5,43 + 1,13X_1 + 0,47X_2 + 0,14X_3 - 0,02X_4 + 0 \cdot X_5 + 0 \cdot X_6 + 0 \cdot X_7 + 0 \cdot X_8;$$

$$\left. \begin{aligned} -0,08 X_1 - 0,05 X_2 - 0,02 X_3 - 0,003 X_4 &= Y_2 - 3,12; \\ X_1 + X_5 &= 4; & X_2 + X_6 &= 8; \\ X_3 + X_7 &= 40; & X_4 + X_8 &= 30. \end{aligned} \right\} \quad (5.18)$$

Прийняли висоту мікронерівностей  $R_a = 3,0$  мкм. Підставили це значення в перше рівняння системи (5.18) і отримали:

$$\left. \begin{aligned} -0,08 X_1 - 0,05 X_2 - 0,02 X_3 - 0,003 X_4 &= -0,12; \\ X_1 + X_5 &= 4; & X_2 + X_6 &= 8; \\ X_3 + X_7 &= 40; & X_4 + X_8 &= 30. \end{aligned} \right\} \quad (5.19)$$

Привели систему (5.19) до одиничного базису, для чого використовували метод послідовних виключень. Розділивши всі члени першого рівняння системи (5.19) на коефіцієнт при  $X_1$ , отримали:

$$X_1 + 0,625 X_2 + 0,25 X_3 + 0,0375 X_4 = 1,5. \quad (5.20)$$

Після чого помножили всі члени рівняння (5.20) на коефіцієнт при  $X_1$  в другому рівнянні системи (5.19). Цей коефіцієнт рівний одиниці, тому рівняння (5.20) лишається незмінним. Із другого рівняння системи (5.19) віднімали рівняння (5.20) і отримали:

$$-0,625 X_2 - 0,25 X_3 - 0,0375 X_4 + X_5 = 2,5.$$



В третьому, четвертому, і п'ятому рівняннях системи (5.19) коефіцієнт при  $X_1$  дорівнює нулю, тому вказані рівняння лишаються незмінними. Система (5.19) після виконаних перетворень отримали вигляд:

$$\left. \begin{aligned} X_1 + 0,625 X_2 + 0,25 X_3 + 0,0375 X_4 &= 1,5; \\ -0,625 X_2 - 0,25 X_3 - 0,0375 X_4 + X_5 &= 2,5; \\ X_2 + X_6 &= 8; \quad X_3 + X_7 = 40; \quad X_4 + X_8 = 30. \end{aligned} \right\} \quad (5.21)$$

Система рівнянь (5.21) приведено до одиничного базису, так як перше рівняння системи вирішено відносно  $X_1$ , друге – відносно  $X_5$ , третє – відносно  $X_6$ , четверте – відносно  $X_7$ , п'яте – відносно  $X_8$ . Змінні  $X_1, X_5, X_6, X_7, X_8$  є базисними. Цьому базису відповідають наступні рішення системи:

$$X_1 = 1,5; \quad X_5 = 2,5; \quad X_6 = 8; \quad X_7 = 40; \quad X_8 = 30; \quad X_2 = X_3 = X_4 = 0.$$

Рішення є допустимим, так як значення перемінних додатні. Вказаному рішення відповідає значення цільової функції  $Y_1 = 5,43 + 1,13 \cdot 1,5 = 7,125$ . Для знаходження оптимального рішення склали вихідну симплексну таблицю 5.1. В таблиці 5.1 індекс третього стовбця рівний  $[1,13 \cdot 1,5 + 0,25 + 0,8 + 0,40 + 0,30] - (-5,43) = 7,125$ . Аналогічно вичислили індекси інших стовбців таблиці. Перехід до нового базису проводили по алгоритму симплексних перетворень.

1) Вибрали розрешаючий стовбець (виключивши 3-ій): оцінка  $h_{op}$  найменша;

2) Вибрали розрешаючий рядок із умови

$$\frac{h_{go}}{h_{gp}} = \min \left\{ \frac{h_{io}}{h_{ip}} \right\}.$$

3) Провели розрахунок елементів розрешаючого рядка за формулою

$$h'_{gk} = \frac{h_{gk}}{h_{gp}}.$$

4) Визначили елементи всіх інших рядків по виразу

$$h'_{ik} = h_{ik} - h'_{gk} \cdot h_{ip}.$$

В індексному рядку найменше по модулю активних індексів число рівне 0.1425 (5-ий стовбець). П'ятий стовбець прийняли в якості озрешаючого. Згідно 2-го пункту алгоритму поділили відповідні числа



		-5,4 3	0,47	0,14	-0,02	1,13	0	0	0	0
$C_i$	$X_i$	$h_{i0}$	$X'_2$	$X'_3$	$X'_4$	$X'_1$	$X_5$	$X_6$	$X_7$	$X_8$
1,1 3	$X'_1$	1,5	0,625	0,25	0,0375	1	0	0	0	0
0	$X_5$	2,5	-0,625	-0,25	-0,0375 5	0	1	0	0	0
0	$X_6$	8	1	0	0	0	0	1	0	0
0	$X_7$	40	0	1	0	0	0	0	1	0
0	$X_8$	30	0	0	1	0	0	0	0	1
	$Y_1$	7,12 5	0,23625	0,142 5	0,0623 8	0	0	0	0	0

$\frac{0,25}{-0,25} = -1,0 < \frac{40}{1} = 40$ . Розрешаючий є рядок, який має найменше дробове

значення. В даному випадку розрешаючим є рядок базисної змінної  $X_5$ . Виконавши 1-ий і 2-ий пункти алгоритму, заповнили згідно 3-му і 4-му пунктам I ітерації.

Таблиця 5.1

Симплексна таблиця ( $Y_2=3$  мкм)

I ітерація

1,13	$X'_1$	4	0	0	0	1	1	0	0	0
0,14	$X'_3$	-10	2,5	1	0,10	0	-4	0	0	0
0	$X_6$	8	1	0	0	0	0	1	0	0
0	$X_7$	50	-2,5	0	-0,10	0	4	0	1	0
0	$X_8$	30	0	0	1	0	0	0	0	1
	$Y_1$	8,55	-0,12	0	0,034	0	0,57	0	0	0

II ітерація

1,13	$X'_1$	4	0	0	0	1	1	0	0	0
0,47	$X'_2$	-4	1	0	0,04	0	-1,6	0	0	0
0	$X_6$	12	0	-0,4	-0,04	0	1,6	1	0	0
0	$X_7$	40	0	0	0	0	0	0	1	0
0	$X_8$	30	0	0	1	0	0	0	0	1
	$Y_1$	10,1	0	0,048	0,0388	0	0,378	0	0	0



Національний університет  
водного господарства  
та водних ресурсів

$$h_{gp} = -0,25; \quad \frac{2,5}{-0,25} = -10; \quad \frac{-0,625}{-0,25} = 2,5; \quad \frac{-0,25}{-0,25} = 1;$$

$$\frac{-0,0375}{-0,25} = 0,15; \quad \frac{0}{-0,25} = 0; \quad \frac{1}{-0,25} = -4; \quad \frac{0}{-0,25} = 0$$

$$\frac{0}{-0,25} = 0; \quad \frac{0}{-0,25} = 0$$

Згідно 4-му пункту алгоритму розраховували інші елементи таблиці I ітерації.

$$1,5 - (-10) \cdot (0,25) = 4;$$

$$8 - (-10) \cdot (0) = 8;$$

$$40 - (-10) \cdot (1) = 50;$$

$$30 - (-10) \cdot (0) = 30.$$

В результаті I ітерації отримали таблицю, якій відповідає допустиме рішення:  $X_1=4$ ;  $X_3=-10$ ;  $X_6=8$ ;  $X_7=50$ ;  $X_8=30$ ;  $X_2=X_4=X_5=0$  і значенням цільової функції  $Y_1=8,55$ . Отримане рішення не є оптимальним, тому що в індексному рядку маємо від'ємне число  $(-0,12)$ .

Ітерація II приводить до допустимого розв'язку:  $X_1=4$ ;  $X_2=-4$ ;  $X_6=12$ ;  $X_7=40$ ;  $X_8=30$ ;  $X_3=X_4=X_5=0$ , яке є оптимальним, так як в індексному рядку від'ємні числа відсутні. Використовуючи відношення (5.14), переходимо від  $X_1$ ,  $X_2$ ,  $X_3$ ,  $X_4$  до  $X_1$ ,  $X_2$ ,  $X_3$ ,  $X_4$ .

$$X_1 = X_1 + 3 = 7;$$

$$X_2 = X_2 + 15 = 11;$$

$$X_3 = X_3 + 20 = 20;$$

$$X_4 = X_4 + 50 = 50.$$

Найдене рішення визначає оптимальні умови вібраційно-відцентрового оброблення деталей. Оптимальні умови являють собою сукупність наступних величин:  $A=7$  град.;  $\omega=11$  с<sup>-1</sup>;  $T=20$  хв.;  $K=50\%$ . Ці умови проведення процесу забезпечують максимальну продуктивність питомого зняття металу, при досягненні мікронерівності  $Ra=3$  мкм. Результати задачі підтверджено експериментально перевіркою, яка встановила близьку відповідність експериментальних даних розрахунковим.

### 5.3. Блок-схема управління режимом вібраційно-відцентрового оброблення деталей при зміні шорсткості поверхні

В вібраційно-відцентрових установках з робочою камерою в кардановому підвісі режим оброблення деталей визначається їх схемою і



не міняється з часом, дякуючи жорсткому кінематичному зв'язку ланок механізму.

На мікрогеометрію і фізико-механічні властивості поверхневого шару оброблюваного матеріалу впливають його механічні властивості, режим роботи віброустановки, характеристика і параметри робочого середовища. Характер зміни гребінців мікронерівностей на протязі часу оброблення залежить від вихідної шорсткості поверхні. При обробленні гребінці змінюються до певної стабільної висоти [1; 4; 12; 41; 51; 54; 60; 69; 76; 93-95; 102].

Результат експериментальних досліджень проведених при постійній частоті коливальних і кутовій амплітуді в середовищі байкаліту свідчать, що формування шорсткості проходить дискретно із зменшення ступені дискретності при збільшенні часу оброблення. По мірі наближення до сталої шорсткості силова взаємодія абразивних гранул з поверхнею деталі набуває характер пружного удару.

Визначення умовного оптимума функції відклику вібраційно-відцентрового оброблення з використанням симплексного методу рішення задач лінійного програмування для умов забезпечення максимальної продуктивності процесу, при обмеженнях, накладених функцій відклику для певної висоти мікронерівності поверхні, підтвердило час періоду зміни дискретності шорсткості поверхні оброблюваних деталей.

Експериментальні дослідження та визначення умовного оптимуму дають можливість зробити наступний висновок. Для скорочення часу шліфувальних, полірувальних операцій і уникнення дискретності при незмінних оброблювальних властивостях інструменту необхідно керувати в процесі оброблення кількістю енергії, яку отримує абразивна гранула від поверхні робочої камери, тобто режимом оброблення.

Виходячи із умов забезпечення потрібних характеристик якості поверхневого шару і експлуатаційних властивостей деталей можна вибрати різновидність режимів оброблення на протязі всього технологічного процесу. Виникає потреба використання програми розрахунку технологічного процесу [26; 28].

На рис. 5.7. представлена блок-схема програми управління технологічним процесом ВВО. В програму включають наступні параметри.

$R_a$  - середнє арифметичне відхилення профілю шорсткості поверхні, мкм;

$\sigma_{міц}$  – межа міцності матеріалу деталі, Па;

$\sigma_{зм}$  – межа змінання матеріалу деталі, Па;

$\sigma_{зр}$  – вихідна межа зрізу матеріалу деталі, Па;

$\sigma_m$  – границя текучості матеріалу деталі, Па;

$\lambda_{кр}$  – середній крок нерівності, мкм;



$A$  – кутова амплітуда, град.;

$\omega$  – частота,  $\text{с}^{-1}$ ;

$P_n$  – сила, яка притискає гранулу до оброблюваної поверхні, Н;

$P_\tau$  – тангенціальна складова сили різання, Н;

$\Delta E$  – питома енергія сил різання і зняття металу за один удар гранули робочого середовища;

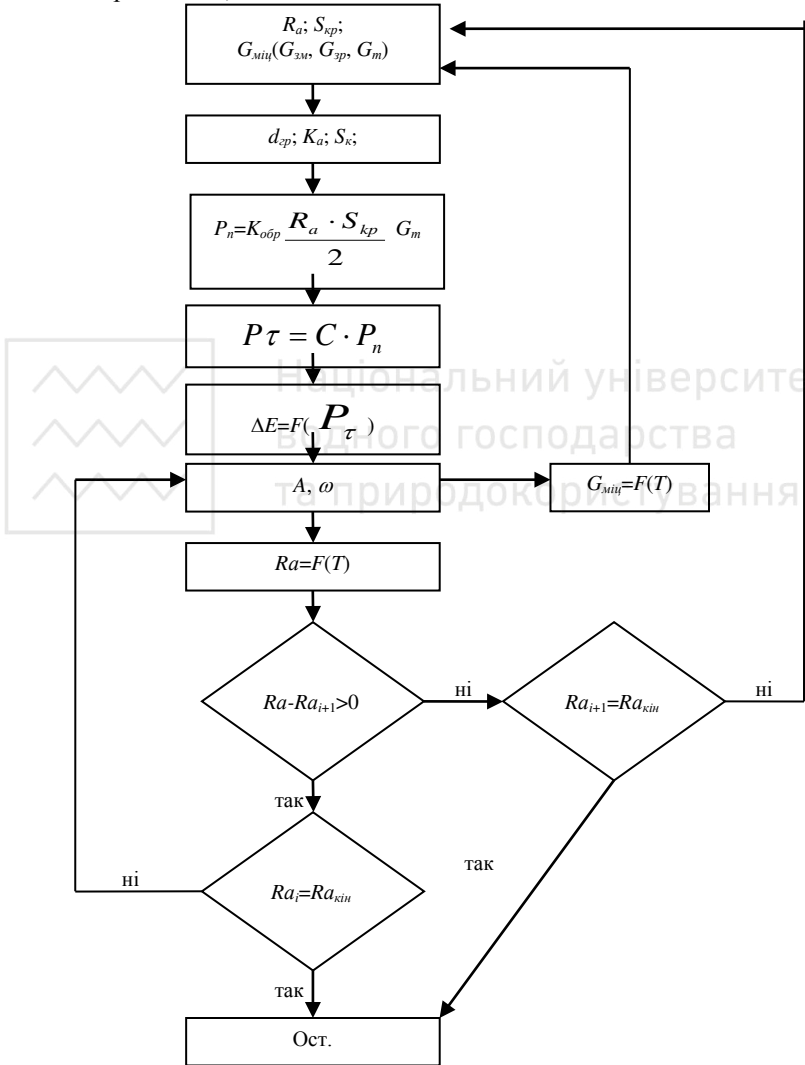


Рис. 5.7. Блок-схема керування режиму оброблення при ВВО



$T$  – час оброблення, хв.;

$K_{обр}$  – коефіцієнт оброблення, який залежить від грануляції  $d_{гр}$ , зернистості  $K_a$ , співвідношення корисної і повної площі робочої камери  $S_K$  та інших параметрів.

Програма управління працює наступним чином. Вводяться вихідні параметри шорсткості  $R_a$ , межі міцності  $G_{міц}$ , кутової амплітуди  $A$ , частоти  $\omega$ , характерні параметри робочого середовища: грануляцію  $d_{гр}$ , зернистості  $K_a$ , коефіцієнта корисного використання робочої камери  $S_K$ .

Виходячи з цих величин програма управління технологічним процесом вібраційно-відцентрового оброблення визначає вихідну і наступну сили  $P_n^i$ , яка притискає зерно до оброблюваної поверхні, а також тангенціальну складову сили різання і питому енергію сил різання і зняття металу за один удар абразивного зерна, в залежності від зміни параметрів режиму оброблення деталей. Зміна вихідних параметрів технологічного процесу проходить при зміні шорсткості поверхні  $R_a$  і фізико-механічних властивостей за певний період часу оброблення  $T$ . Система контролю роботи програми повторює цикл оброблення з новими параметрами технологічного процесу, або при досягненні певної величини шорсткості  $R_{a\text{кін}}$  завершує його.

Запропонована формалізація процесу вібраційно-відцентрового оброблення і блок-схема програми розрахунку технологічного процесу дозволяє уникнути дискретний характер зміни шорсткості оброблюваної поверхні, скорочує час досягнення певного (мінімального) значення величини шорсткості поверхні.

Розглянувши наведений матеріал, можна зробити наступні висновки:

- розрахункові формули визначення продуктивності, шорсткості і якості поверхні при вібраційно-відцентровому обробленні деталей дозволяють досить точно прогнозувати і розраховувати даний процес в межах погрішності – 18...26%;

- визначення умовного оптимуму функції відклику вібраційно-відцентрового процесу дає можливість отримати оптимальні умови оброблення деталей;

- блок-схема управління режимом вібраційно-відцентрового оброблення деталей складної конфігурації і малої жорсткості дозволяє підвищити продуктивність, скоротити час оброблення при досягненні певної величини шорсткості поверхні, і уникнути дискретного характеру технологічного процесу.



#### **5.4. Техніко-економічне обґрунтування вібраційно-відцентрового оброблення деталей**

Надійність і довговічність відповідальних деталей в системах механізмів, агрегатів, машин, установок і т.д. визначає підготовка їх поверхонь до експлуатації, яка залежить від досконалості застосованих технологічних процесів фінішного оброблення. В деяких галузях промисловості зачистка, шліфування, полірування і загальна підготовка поверхонь складає вагому частку трудоемкості виготовлення виробів.

Суттєвий вплив на працездатність промислових виробів в процесі експлуатації чинить освоєння та використання високотехнологічних процесів фінішного оброблення деталей, що в значній мірі підвищує якість продукції машинобудування і приносить солідний економічний ефект. Тому для дослідження технологічних можливостей вібраційно-відцентрового оброблення вибрали операції зачистки заусінок, округлення гострих кромek, шліфування і полірування поверхонь деталей складних профілів в системі ВАТ «Рівнесільмаш».

При фінішному обробленні поверхонь деталей складної геометричної форми на заводі використовували різні технологічні методи. Вагому частку в цих технологічних процесах займала ручна праця, а використання інших технологічних методів із-за складності профілю деталей, є проблематичною, або малоефективною. Тому необхідність високого організаційного і технічного рівня визначає використання самих прогресивних методів фінішного оброблення, одним із яких є вібраційно-відцентрове оброблення деталей в силучому абразивному середовищі.

Рациональність застосування того або іншого методу оброблення поверхонь деталей залежить не тільки від якості, але і від економічної оцінки технологічного процесу фінішного оброблення. Остаточо питання вибору раціонального методу вирішують за допомогою техніко-економічного критерію, який зв'язує якість оброблюваних поверхонь деталей з її економічною доцільністю [62; 115].

Проведено розрахунок річного економічного ефекту від впровадження вібраційно-відцентрової установки для здійснення технологічного процесу оброблення поверхонь деталей на операціях зачистки заусінок і округлення гострих кромek. Необхідно відмітити, що представлені дані використовуються для певних деталей (кришка, кришка роз'ємна, корпус, важіль нажимний) можуть змінюватись в залежності від зміни вартості обладнання, розмірів деталей, що підлягають обробленню, та інше.

Отримані результати розрахунку економічного ефекту базового і проектного технологічного процесу зачистки заусінок і округлення гострих кромek оброблюваних деталей наведено в табл. 5.2.



Зведені результати розрахунку економічного ефекту.

Показники	Одиниці вимірювання	До впровадження	Після впровадження
Капітальні вкладення	грн.	756	370
Собівартість річної продуктивності по змінюваним статтям	грн.	5485,67	715,41
В тому числі:			
Заробітна платня	грн.	5030,36	627,53
Утримання і ремонт обладнання, утримання приміщення	грн.	219	22,97
Витрати на електроенергію	грн.		8,37
Витрати на амортизацію приміщення і обладнання	грн.	235,79	56,54
Нормативний коефіцієнт ефективності $E_n=0,15$			

Річний економічний ефект від впровадження одної вібраційно-відцентрової установки становить 4828,16 гривень. В зв'язку з наявністю номенклатури деталей в інших цехах і дільницях заводу «Рівнесільмаш» з процесом зачистки заусінок і округлення гострих кромek потреба в вібраційно-відцентрової установки становить три одиниці. Економічний ефект від їх повного впровадження становить 14472,48 грн.

## ВИСНОВКИ

Відповідно до поставленої мети та завдань розв'язано актуальну та важливу науково-технічну задачу підвищення ефективності вібраційно-відцентрового оброблення деталей вільними абразивами і отримано такі основні результати:

1. Приведено теоретичне узагальнення і нове вирішення наукової задачі, що полягає в розробленні теоретичних передумов вібраційного-відцентрового оброблення деталей машин складного профілю вільними абразивами, технологічних процесів їх виготовлення і технологічного оснащення, що забезпечить підвищення якості і продуктивності праці. Суть проблеми полягає в тому, що оброблення складних профілів малої жорсткості, особливо у місцях з поганим доступом ріжучих інструментів,



ускладнюється. Тому використання ВВО складних профільних поверхонь забезпечує підвищення продуктивності праці, якості і твердості поверхневого шару, а також покращує техніко-економічні показники технологічних процесів.

2. Теоретично досліджено взаємодію абразивних гранул з поверхнями деталей при вібраційно-відцентровому обробленні з визначенням сил різання та інших технологічних параметрів. При цьому ускладнено кінематику руху камери оброблення деталей таким чином, що завантажене робоче середовище піддають одночасній взаємодії направлених вібраційних і відцентрових сил. Запропонований спосіб оброблення забезпечує одночасну дію сил вібрації і відцентрових сил абразивних гранул з оброблюваними поверхнями, які, в свою чергу, забезпечують збільшення інтенсивності і продуктивності технологічного процесу зняття стружки зі складних важкодоступних поверхонь оброблюваних заготовок. Розроблено математичну модель процесу ВВО при обробленні деталей в абразивному середовищі в об'ємній вібраційній робочій камері. Кількісні і якісні показники цього процесу значною мірою обумовлюються конструктивними параметрами та технологічними елементами руху робочої камери.

3. Теоретично обґрунтовано параметри вібраційно-відцентрової установки з робочою камерою з карданною підвіскою і виведено аналітичні залежності для визначення енергетичних показників технологічного процесу за рахунок надання камері об'ємних кутових коливань, що забезпечує додаткові можливості форсування режимів оброблення за рахунок збільшення рівня граничної кутової швидкості робочої камери. Теоретично встановлено, що конструктивні особливості карданного підвісу робочої камери забезпечують стійку її роботу з амплітудою кутових коливань не більше  $15^\circ$ , а оптимальна величина амплітуди кутових коливань складає  $A=4\dots7^\circ$ . При цьому виведені рівняння руху точок поверхні камери залежно від зміни узагальненої координати  $\varphi$ , з рухом камери по спіральної траєкторії, яка утворюється як результат горизонтальних кругових і вертикальних поступальних коливань в безвідривному режимі і режимі інтенсивного підкидання в робочій камері з плоским дном. При цьому встановлено, що для ефективності процесу оброблення робоча камера повинна мати осесиметричну форму з співвідношенням конструктивних параметрів вібраційно-відцентрової установки в межах  $\lambda = \frac{H}{l} \geq 4$ .

4. Розроблено і виготовлено два експериментальні зразки вібраційно-відцентрової установки з наступними параметрами: об'єм робочої камери відповідно 25 і 30 дм<sup>3</sup>, з амплітудою коливань - 0...15 град., частотою коливань - 15...24 Гц, потужність електродвигунів 0,55 кВт, з заповненням



об'єму камери в межах 50...60%. Проведено комплекс експериментальних досліджень технологічного процесу вібраційно-відцентрового оброблення деталей виготовлених із: Ст 3, сталь 20, сталь 40, сталь 45, сталь 40Х, сталь У8, латунь ЛС60-1. При проведенні дробового факторного експерименту з напівреплікою  $2^{4+1}$  з заданою генеруючою відповідністю  $x_4=x_1x_2x_3$ , виведені рівняння регресії і побудовані поверхні відгуку при визначенні сили різання залежно від режимів оброблення. При цьому режими оброблення були такими  $A=4...7^\circ$ ;  $\omega=11...15 \text{ c}^{-1}$ ; матеріал абразивів 24А40, грануляція 10...30 мм, тривалість оброблення  $T=20$  хв. Порівнювальний аналіз отриманих результатів показав, що продуктивність ВВО в порівнянні з існуючими способами збільшилась у 2...2,2 рази, при вихідній шорсткості поверхонь  $Ra \approx 3,8...4,2$  мкм. При цьому мікротвердість збільшилась на 18...32%.

5. Розроблена методика визначення умовного оптимуму функції відгуку ВВО з використанням симплексного методу рішення задач лінійного програмування з забезпеченням максимальної продуктивності процесу оброблення при фіксованій шорсткості поверхні оброблюваних деталей. Виведено рівняння регресії продуктивності процесу залежно від різних технологічних факторів, які дозволили встановити параметри якості ВВО. При цьому встановлено оптимальні умови ВВО оброблення деталей з наступними параметрами:  $A=7^\circ$ ;  $\omega=11 \text{ c}^{-1}$ ;  $T=20$  хв.;  $K=50\%$ . Ці умови проведення технологічного процесу забезпечують максимальну продуктивність питомого зняття металу, при досягненні мікронерівності  $Ra \approx 3$  мкм, що підтверджено експериментально в межах похибки до 15%.

6. Експериментальними дослідженнями на установках з об'ємною вібрацією робочої камери, теоретичними дослідженнями методу ВВО і симплексним методом рішення задач лінійного програмування встановлено дискретний характер технологічного процесу ВВО. Періодичність дискретності характеру зміни параметрів зачисного, шліфувального і полірувального процесу знаходиться в межах 15-20 хв. тривалості ВВО. Для уникнення дискретності і підвищення продуктивності технологічного процесу розроблено блок-схему управління режимом ВВО деталей на основі зміни шорсткості оброблювальної поверхні.

7. Розроблена інженерна методика проектування технологічного процесу ВВО складних профілів деталей і технологічного оснащення з підвищеною продуктивністю праці і покращеними параметрами твердості і шорсткості. Економічний ефект від впровадження технологічного процесу ВВО деталей з мідних сплавів на ПО «Рівнесільмаш» склав 22,5 тис. крб. в цінах 1990 року, а впровадження технологічного процесу ВВО на операціях зачистки заусінок і округлення гострих кромки деталей на ВАТ «Рівнесільмаш» становить 14472 грн. в цінах 2011 року.



## ТЕРМІНОЛОГІЧНИЙ СЛОВНИК

**Абразив** – сипучий інструмент для механічної обробки (зачистки, шліфування, полірування) різних поверхонь.

**Автомат** – це пристрій, який виконує всі операції без безпосередньої участі людини.

**Амплітуда** – найбільше відхилення від номінального значення величини, яке коливається за певним законом.

**Болт** – це деталь у вигляді циліндричного стержня на одному кінці якого нарізана різьба, а на другому – виконана головка і працює сумісно з гайкою.

**Вал** – це деталь, яка забезпечує обертальний рух, встановлених на ній, шківів, зірочок, зубчастих та черв'ячних коліс, котків тощо, передаючи корисний обертальний момент.

**Вимірювання** – дія, яка проводиться з метою знаходження числових значень будь-якої величини в прийнятих одиницях вимірювання.

**Виріб** – довільний предмет або сукупність предметів, які виготовляються на підприємстві.

**Вібраційна машина** – машина, робочому органу якої надається коливний рух.

**Вібрація** – механічні коливання в техніці.

**Власні коливання** – коливання, які здійснюються за рахунок енергії, наданої системі на початку коливного руху.

**Гармонійні коливання** – періодична зміна фізичної величини, яка проходить за законом сіноса.

**Гвинт** – це деталь у вигляді циліндричного стержня на одному кінці якого нарізана різьба, а на другому – виконана головка.

**Графік** – наочне зображення кількісної залежності різних явищ, процесів тощо.

**Деталь** – виріб, виготовлений із матеріалу однієї марки без використання складальних операцій.

**Деформація** – це зміна форми деталі або виробу, яке обумовлено навколишніми або внутрішніми причинами.

**Дискретність** – зміна певної величини за часом, яка проходить через деякий його проміжок.

**Допуск** – різниця між найбільшим і найменшим граничними розмірами чи алгебраїчна різниця між верхнім і нижнім відхиленнями.

**Енергія** – загальна кількісна міра, яка зв'язує воедино всі явища природи, різні форми руху матерії.

**ЄСКД** – Єдина Система Конструкторської Документації.

**Жорсткість** – це здатність деталей чинити опір зміні форми при дії експлуатаційних навантажень.



**Затухаючі коливання** – коливання, амплітуда яких зменшується на протязі часу внаслідок втрати енергії.

**Зносостійкість** – це здатність деталей чинити опір спрацюванню внаслідок тертя рухомих поверхонь, що контактують.

**Імпульс** – міра механічного руху.

**Імпульс сили** – міра дії сили за певний проміжок часу.

**Колівання** – рух чи процес, який має той або інший ступінь повторюваності.

**Конструювання** – це процес створення конкретної однозначної конструкції технічного об'єкта згідно з проектом.

**Кутова частота** – число коливань, яке здійснюється за 2 $\pi$  секунд.

**Кутова швидкість** – величина, яка характеризується швидкістю обертання твердого тіла.

**Кутове прискорення** – величина, яка характеризує швидкість зміни кутової швидкості.

**Маса** – фундаментальна фізична величина, яка визначає інертні і гравітаційні властивості всіх тіл.

**Машина** – це будова, що виконує механічні рухи для перетворення енергії, матеріалів та інформації, щоб полегшити працю людини.

**Механізм** – спеціально створений кінематичний ланцюг, який призначений для передавання та перетворення рухів і сил одного чи кількох тіл у потрібні рухи і сили інших тіл.

**Механічна передача** – це механізм, що передає енергію від двигуна до робочого органу машини з перетворюванням параметрів руху та силових чинників.

**Механічний привод** – це кінематичний ланцюг, що має двигун, муфту та механічні передачі, який передає енергію від двигуна до робочого органу машини з перетворенням кінематичних і силових параметрів.

**Міцність** – це здатність деталей чинити опір руйнуванню.

**Надійність** – вимога, що визначає такий стан деталі чи складальної одиниці, при якому вона здатна виконувати функції з параметрами заданими технічною документацією на протязі наперед заданого проміжку часу.

**Напруження** – це фізична величина, яка визначається відношенням пружної сили до площі перпендикулярного до сили перетину.

**Оптимізація** – це процес надання будь чому найвигідніших характеристик співвідношень.

**Основні ряди  $R_a$ ,  $R_z$**  – ряди переважаючих чисел розмірів згідно ГОСТ 8032-84.

**Прискорення** – величина, яка характеризує швидку зміну вектора швидкості точки по його численному значенню і напрямку.

**Проектування** – це неперервний процес, у якому наукова і технічна

інформація використовується для створення нового технічного об'єкта, що дає суспільству певну користь.

**Пружина** – це деталь призначена для поглинання, накопичення і віддавання механічної енергії за рахунок своєї пружної деформації.

**Пружність** – властивості тіл відновлювати форму і об'єм.

**Реакція** – дія, стан, процес, який виникає в відповідь на будь-яку силу.

**Резонанс** – різке зростання амплітуди коливань в будь-якій коливній системі, які виникають при певних частотах зовнішніх дій.

**Розмір** – числове значення лінійної величини у вибраних одиницях.

**Система** – сукупність елементів, які знаходяться в відношеннях і зв'язках один з одним, що створює певну цілісність, єдність.

**Складальна одиниця** – виріб, який складається з двох і більше деталей, з'єднаних між собою за допомогою складальних операцій для сумісної роботи.

**Стандартизація** – це закон, що регламентує конструкції та типорозміри деталей, складальних одиниць, комплексів і комплектів, які широко застосовуються у машинобудуванні.

**Тертя** – зовнішній, механічний опір, який виникає при відносному переміщенні двох тіл в площині їх дотику.

**Технічний об'єкт** – створений людиною реально існуючий пристрій, призначений для задоволення певної потреби.

**Технологічність** – вимога до деталей чи складальних одиниць у їх найбільшій простоті і мінімальних витратах матеріалів, часу та праці при виробництві, експлуатації та ремонті.

**Технологія** – сукупність методів, способів і прийомів отримання, обробки або переробки сировини і напівфабрикатів з метою виготовлення продукції.

**Тиск** – це фізична величина, рівна відношенню сили, яка діє нормально до поверхні, до величини площі цієї поверхні.

**Транспортування** – це процес переміщення людей, вантажів та матеріалів з одного місця в інше.

**Удар** – сукупність явищ, які виникають при зіткненні рухомих твердих тіл.

**Фаза** – стан коливального процесу в певний момент часу.

**Час** – вимірювання величина, яка оснований на спостереженні періодичності процесів.

**Шорсткість** – це показник механічної обробки поверхні виробу, який проявляється у вигляді сукупності виступів та западин різних форм і розмірів.



Амплітуда 13, 85  
Абразив 69

Байкаліт 69

Вал 18  
Взаємодія 45  
Вібрація 4

Галузь 5  
Графік 108, 110  
Гранула 32, 69

Деталь 5  
Деформація 13  
Діаметр 9, 66

Електродвигун 18  
Експеримент 63  
Енергія 46, 47

Зразки 99, 101, 103  
Зернистість 10

Жорсткість 33

Камера 8, 15  
Класифікація 16  
Коефіцієнт 9, 12, 95

Коливання:  
- кутові 73  
- гармонійні 15

Машина 4  
Механізм 36  
Момент 37  
Модель 36

Об'ємні коливання 31  
Обробка 4, 8

Переміщення 57  
Перетин 34  
Продуктивність 68, 71, 79  
Пружина 66  
Період 87  
Прискорення 13, 28  
Процес 4, 16

Рух 14, 15, 23, 48, 62  
Розриваючий ряд 114  
Розрахунок 14, 97

Середовище:  
- абразивне 69  
- робоче 4,5  
Сила 35, 43, 46  
Схема 5, 18, 32, 118  
Система 37

Температура 8  
Тиск 8  
Траскторія 23, 36  
Технологія 4, 30

Удар 5, 8  
Удосконалення 12  
Ущільнення 17  
Ущільнене середовище 17  
Установка 11, 18, 21, 66

Частота  
- обертання  
- кутова 37

Швидкість:  
- кутова 27, 37  
- ковзання 12  
Шорсткість 12, 87



1. Алмазная и абразивная обработка деталей машин и инструментов. Межвуз. сбор. науч. тр. – Пенза : ППИ, 1980. – 126 с.
2. Анализ конструктивных схем оборудования для вибрационно-центробежной обработки. / В.М. Мороз // Прогрессивная отделочно-упрочняющая технология. – Ростов н/Д: РИСХМ, 1982. – С.76 – 88.
3. Анализ параметров соударения рабочих тел в виброкамере при упрочнении закаленных деталей. / Е.В. Матюхин // Прогрессивная вибро-упрочняющая технология. – Ростов н/Д: РИСХМ, 1981. – С. 29 – 42.
4. Ахметшин Н.И. Вибрационное резание металлов / Н.И. Ахметшин [и др.] – Л.: Машиностроение, 1987. – 80 с.
5. Бабичев А.П. Конструирование и эксплуатация вибрационных станков для обработки деталей / А.П. Бабичев, Л.К. Зеленцов, Ю.М. Самодумский. – Ростов н/Д: Издательство Ростовского университета, 1981. – 160 с.
6. Бабичев А.П. Вибрационная обработка деталей в абразивной среде / А.П. Бабичев – М.: Машиностроение, 1968. – 92 с.
7. Бабичев А.П. Вибрационная обработка деталей / А.П. Бабичев – М.: Машиностроение, 1974. – 133 с.
8. Бабичев А.П. Исследование технологических основ процесса вибрационной обработки упрочнения и влияния их на эксплуатационные свойства деталей машин: автореф. дис. на соискание науч. степени канд. техн. наук: спец. 05.02.08 “Технология машиностроения”/ А.П. Бабичев. – Минск, 1970. – 20 с.
9. Бабичев А.П. Исследование технологических основ процессов обработки деталей в среде колеблющихся тел (вибрационной обработки) с использованием низкочастотных вибраций: автореф. дис. на соискание науч. степени док. техн. наук: спец. 05.02.08 “Технология машиностроения”/ А.П. Бабичев – Тула. 1975. – 62 с.
10. Бабичев А.П. Основы вибрационной технологии / А.П. Бабичев, И.А. Бабичев – Ростов н/Д.: Издательский центр ДГТУ, 2008. – 694 с.
11. Бабичев А.П. Применение вибрационных технологий для повышения качества поверхности и эксплуатационных свойств деталей / А.П. Бабичев, П.Д. Мотренко [и др.] – Ростов н/Д.: Издательский центр ДГТУ, 2006. – 215 с.
12. Бабичев А.П. Настройка и эксплуатация станков для вибрационной обработки / А.П. Бабичев, Т.Н. Рысева, В.А. Самодуров, М.А. Тмаркин. – М.: Машиностроение. 1988. – 64 с.
13. Бабичев А.П. Вибрационные станки для обработки деталей / А.П. Бабичев, В.Б. Трунин, Ю.М. Самодумский, В.П. Устинов. – М.: Машиностроение, 1984. – 168 с.



14. Барон Ю.М. Технология абразивной обработки в магнитном поле / Ю.М. Барон . – Л.: Машиностроение, 1975. – 127 с.
15. Блехман И.И. Вибрационное перемещение / И.И. Блехман, Г.Ю. Джанемидзе. – М.: Наука, 1964. - с.300 – 303, 379 – 382.
16. Бондарь Н.И. Центробежно-вибрационные установки / Н.И. Бондарь, В.М. Мороз. – М.: Машиностроитель, 1980.
17. Василенко П.М. Теория движения частицы по шероховатым поверхностям сельскохозяйственных машин / П.М. Василенко. – Киев: Изд-во УАСХН, 1960. – С. 196 – 208.
18. Васильев И.А. Электрохимическая виброгалтовка мелких деталей / И.А. Васильев, Л.М. Шатеро // Опыт применения электрических методов обработки в приборостроении. – Л.: ЛДНТП, 1977. – С. 60 – 80.
19. Вибрации в технике: Справочник в 6-ти т. / Ред. совет: Челомей В.Н. (предс.) – М.: Машиностроение, 1979. Т. 2. Колебания нелинейных механических систем. / Под ред. Блехмана И.И. 1979. – С. 51 – 65.
20. Вибрации в технике: Справочник в 6-ти т. / Ред. совет: Челомей В.В. (предс.) – М.: Машиностроение, 1981. - Т. 4. Вибрационные процессы и машины. / Под ред. Лавендела Э.Э. 1981. – С. 13 – 51.
21. Вибрации в технике: Справочник в 6-ти т. / Ред. совет: Челомей В.Н. (предс.) – М.: Машиностроение, 1981. - Т. 6. Защита от вибрации и ударов. / Под ред. Фролова К.В.. 1981. – С. 83 – 227.
22. Вибрационная обработка в установке с жесткой кинематической связью. / Б.Н. Мельников, А.В. Латушкин // Прогрессивная отделочно-уплотняющая технология. – Ростов н/Д.: РИСХМ, 1982. – С. 47 – 51.
23. Власов В.А. Исследование механики взаимодействия шлифованных тел и стальных деталей в вибрирующих резервуарах: автореф. дис. на соискание науч. степени канд. техн. наук: спец. 05.02.08 “Технология машиностроения”/ В.А. Власов. – Харьков, 1974.
24. Власов В.А. Исследование механики взаимодействия шлифованных тел и стальных деталей в вибрирующих резервуарах: дис. канд. технич. наук:05.02.08 / В.А. Власов. – Ворошиловоград, 1974.
25. Влияние упрочнения рабочей среды на пористость металлических покрытий наносимых при вибрационной обработке с нагревом / А.П. Бабичев, В.П. Анкудимов, В.Г. Самаян // Прогрессивная отделочно-упрочняющая технология. – Ростов н/Д.: РИСХМ, 1982. – С. 29 – 32.
26. Гевко Б.М. Результати експериментальних досліджень технологічного процесу вібраційно-відцентрової обробки деталей/ Б.М. Гевко, О.М. Кондратюк, О.М. Шаблій, М.І. Підгурський // Науковий журнал. Вісник ТНТУ ім. І.Пулюя. –Тернопіль, 2012. – Випуск 3(67). – С. 190–197.
27. Гевко Б.М. Розширення технологічних можливостей вібраційно-відцентрового оброблення деталей / Б.М. Гевко, О.М. Кондратюк, О.М. Шаблій, М.І. Підгурський // Науковий журнал. Вісник ТНТУ ім. І.Пулюя.



–Тернопіль, 2012. – Випуск 3(67). – С. 210 – 217.

28. Гевко Б.М. Особливості технологічного процесу вібраційно-відцентрової обробки деталей / Б.М. Гевко, О.М. Кондратюк// Вісник НУВГП: зб. наук. пр. – Рівне: НУВГП, 2012. – Випуск №3(59). – С.69 – 76.

29. Гродзинский Э.Я. Абразивно-электрохимическая обработка / Э.Я. Гродзинский. – М.: Машиностроение, 1976. – 51 с.

30. Де Барр А.Е. Электрохимическая обработка / Де Барр А.Е., Оливер Д.А. (пер. з англ.). – М.: Машиностроение, 1973. – 183 с.

31. Жолобов О.О. Технологія автоматизованого виробництва / О.О. Жолобов, В.А. Кирилович, П.П. Мельничук, В.А. Яновський, – Житомир. 2008. – 1114с.

32. Иосилевич Г.Б. Прикладная механика / Г.Б. Иосилевич, П.А. Лебедев, В.С. Стреляев. – М.: Машиностроение, 1985. – 585с.

33. Исаков Р.Б. Состояние и перспективы развития абразивной электрообработке / Р.Б. Исаков, А.С. Коньшин //Станки и инструмент. – 1977. – № 9. – С. 36 – 38.

34. Исследование процесса вибрационной обработки / В.М. Дьяченко // Прогрессивные методы отделочной обработки деталей машин. – Ростов-на-Дону: НИИТМ, 1968. – С. 32 – 58.

35. К вопросу о транспортировании гидроабразивной суспензии при обработке деталей уплотненным абразивом. / Е.З. Зверовщиков, В.З. Зверовщиков, О.Ф. Пшеничный // Технология и автоматизация производственных процессов в машиностроении. – Пенза: ППИ, 1979. – С. 281 – 285.

36. Карташов И.Н. Обработка деталей свободными абразивами в вибрирующих резервуарах / И.Н. Карташов [и др.] – Киев: Вища школа, 1975. – 188 с.

37. Кидин И.Н. Электро-химико-термическая обработки металлов и сплавов / И.Н. Кидин, В.И. Андрущечкин, В.А. Волков, А.С. Холин – М.: Металлургия, 1978. – С. 9 – 68.

38. Коган Э.А. Технологические задачи механики вибрационной обработки деталей: автореф. дис. на соискание науч. степени канд. техн. наук: спец. 05.02.08 “Технология машиностроения”/ Э.А. Коган. – Рига, 1974. – 24 с.

39. Кожевников С.Н. Карданные передачи / С.Н. Кожевников, П.Д. Перфильев. – Киев: Техніка, 1978.- С. 90 – 100.

40. Козлов Ю.С. Очистка изделий в машиностроении / Ю.С. Козлов, О.К. Кузнецов, А.Ф. Тельнов. – М.: Машиностроение, 1982. – 91 с.

41. Козловский Н.С. Основы стандартизации, допуски, посадки и технические измерения / Н.С. Козловский, А.И. Виноградов – М.: Машиностроение, 1982. – 284 с.

42. Кондратюк О.М. Механізм взаємодії гранули з деталями при



вібраційно-відцентровій обробці / О.М. Кондратюк // Збірник статей за матеріалами статей III науково-технічної конференції професорсько-викладацького складу та студентів академії. 24 березня – 16 квітня 1997: тези докл. – Рівне: УДАВГ, 1997. – С. 101 – 102.

43. Кондратюк О.М. Аналіз визначення сили різання і зняття металу при вібраційно-відцентровій обробці / О.М. Кондратюк, Л.С. Серілко // Вісник НУВГП: зб. наук. пр. – Рівне: НУВГП, 2007.– Вип. 2(38). – С. 294 – 299.

44. Кондратюк О.М. Аналіз існуючих методів вібраційної обробки деталей / О.М.Кондратюк // Вісник НУВГП: збірник наукових праць. – Рівне: НУВГП, 2006. – Випуск 2(34). Частина 2. – С. 271 – 277.

45. Кондратюк О.М. Експериментальні дослідження вібраційно-відцентрового методу, як фінішної обробки деталей при ремонті меліоративної техніки / О.М. Кондратюк // Вісник НУВГП: зб. наук. пр. – Рівне: НУВГП, 2009. – Випуск 3(47). – С. 368 – 376.

46. Кондратюк О.М. Математичне моделювання процесу експерименту вібраційно-відцентрової обробки / О.М. Кондратюк // Вісник НУВГП: зб. наук. пр. – Рівне: НУВГП, 2008. – Випуск 2(42). – С. 354 – 360.

47. Кондратюк О.М. Оптимізація параметрів проведення експериментальних досліджень вібраційно-відцентрової обробки / О.М.Кондратюк // Вісник НУВГП: зб. наук. пр.–Рівне: НУВГП, 2008.– Випуск 1(41).–С. 315 – 321.

48. Кондратюк О.М. Теоретична модель процесу вібраційно-відцентрової обробки / О.М. Кондратюк // Вісник НУВГП: зб. наук. пр. – Рівне: НУВГП, 2007. – Вип. 2(38). – С. 286 – 293.

49. Кондратюк О.М. Аналіз циркуляції робочого середовища при вібраційно-центробіжній обробці деталей / О.М. Кондратюк, І.В. Ромейко // Вісник НУВГП: зб. наук. пр.– Рівне: НУВГП, 2008.– Вип. 2(34).– С. 253 – 271.

50. Кондратюк О.М. Визначення умовного оптимума функцій відклику вібраційно-відцентрової обробки / О.М. Кондратюк, Л.С. Серілко // Вісник НУВГП: зб. наук. пр.– Рівне: НУВГП, 2009. – Випуск 2(46). – С. 276 – 282.

51. Кондратюк О.М. Оптимізація технологічного процесу вібраційно-відцентрової обробки деталей / О.М. Кондратюк, Л.С. Серілко // Ж. «Вібрації в техніці та технологіях». – Вінниця, 2011. – Випуск № 1(61). – С. 87 – 93.

52. Коновалов Е.Г. Чистовая и упрочняющая ротационная обработка поверхностей / Е.Г. Коновалов, В.А. Сидоренко. – Минск: «Высшая школа», 1968. – 364 с.

53. Конструкции устройств для вибрационной обработки в условиях повышенной температуры и давления в рабочей камере / В.П. Анкудимов,



С.Д. Кононенко // Прогрессивная отделочно-уплотняющая технология. – Ростов н/Д.: РИСХМ, 1984. – С. 14 – 17.

54. Краткий справочник металлиста. / Под общ. ред. Орлова П.Н., Скороходова Е.А. – М.: Машиностроение, 1986. – 960 с.

55. Куклін Н.Т. Деталі машин / Н.Т. Куклін, І.С. Кукліна. – К.: “Вища школа”, 1987. – 275с.

56. Кулаков Ю.М. Отделочно-зачистная обработка деталей / Ю.М. Кулаков, В.А. Хрульков. – М.: Машиностроение, 1979. – 216 с.

57. А.С. 1287954А1 СССР, кл. В 06 В 1/16, F16H25/8. Кулачковый привод для вибровозбудителя / В.М. Мороз, С.С. Деев, А.М.Кондратюк (СССР). - №3916298/24-28; заявлено 26.06.1985; опубл. 07.02.87. Бюл. №5.- 2 с.

58. Магнитно-импульсная обработка / Новое в электрофизической и электрохимической обработке материалов. – Л.: Машиностроение, 1972. – С. 331 – 350.

59. Марков А.И. Ультразвуковая обработка материалов / А.И. Марков. – М.: Машиностроение, 1980. – 238 с.

60. Маталин А.А. Технология машиностроения / А.А. Маталин. – Л.: Машиностроение, 1985. – 496 с.

61. Математическая модель управления пространственным движением рабочей камеры вибрационного станка / А.П. Бабичев, В.М. Мороз // Прогрессивная отделочно-упрочняющая технология. - Ростов н/Д.: РИСХМ. 1983. – С. 44 – 51.

62. Методика (основные положения) определения экономической эффективности использования в народном хозяйстве новой техники, изобретений и рационализаторских предложений. – М.: ВНИИПИ, 1981. – 42 с.

63. Минкевич А.Н. Химико-термическая обработка металлов и сплавов / А.Н. Минкевич. – М.: Машиностроение, 1965. – С. 3-128.

64. Мороз В.М. Разновидности процесса вибрационно-центробежной обработки и оборудования для его осуществления: дис. канд. техн. наук: 05.03.01 / В.М. Мороз. – Ростов н/Д., 1987. – 256 с.

65. Мороз В.М. Разновидности процесса вибрационно-центробежной обработки и оборудования для его осуществления: автореф. дис. на соискание науч. степени канд. техн. наук: спец. 05.03.01 “Процессы и машины обработки материалов резанием”/ В.М. Мороз. – Ростов н/Д.: 1987. – 20 с.

66. Мороз В.М. Вибрационный станок с регулируемым вибратором / В.М. Мороз, А.М. Кондратюк, Н.В. Пикула. – М.: Машиностроение № 7, 1982. - С. 19.

67. Муханов И.И. Эффективность упрочняющее-чистовой обработке ультразвуковым инструментом / И.И. Муханов // Электрофизические и



электрохимические методы обработки материалов. – М.: МДНТП, 1975. – С. 150 – 152.

68. Новик Ф.С. Математические методы планирования экспериментов в металлведении / Ф.С. Новик. – М.: МИС и С, 1970.

69. Новожилов В.В. Микронапряжения в конструкционных материалах / В.В. Новожилов, Ю.И. Кадашевич. – Л.: Машиностроение. Ленингр. от-ние, 1990. – 220 с.

70. Объемная отделочная центробежная обработка литых деталей. / А.П. Субач // Совершенствование и развитие отделочно-зачистной, финишной и поверхностной пластической обработки деталей. – Винница. «Вибротехнология». ВСХИ, 1992. – С. 24.

71. Объемная отделочная центробежная обработка штампованных деталей. / А.П. Субач // Совершенствование и развитие отделочно-зачистной, финишной и поверхностной пластической обработки деталей. – Винница: «Вибротехнология». ВСХИ, 1992. – С. 22.

72. Опір матеріалів. Підручник / Г.С. Писаренко, О.Л. Квітка, Е.С. Уманський. За ред. Г.С. Писаренка. – К.: “Вища школа”, 1993. – 655с.

73. Определение силы соударения абразивной частицы с деталью в условиях ВиАЭО / В.А. Григорьев // Прогрессивная отделочно-упрочняющая технология. – Ростов н/Д.: РИСХМ, 1981. – С. 18 – 20.

74. Определение числа актов взаимодействия частиц с поверхностью деталей при вибрационной обработке. / М.А. Тамаркин // Прогрессивная отделочно-упрочняющая технология. – Ростов н/Д.: РИСХМ 1980. – С. 77 – 80.

75. Опыт промышленного внедрения процесса вибрационной обработки в условиях повышенного давления в рабочей камере. / В.Г. Санамян, А.И. Волошин // Прогрессивная отделочно-уплотняющая технология. – Ростов н/Д.: РИСХМ, 1984. – С. 18 – 20.

76. Особенности изменения шероховатости при вибрационно-центробежной обработке в среде байкалита. / В.М. Мороз, А.М. Кондратюк // Оптимизация и интенсификация процессов отделочно-зачистной и упрочняющей обработке. – Ростов н/Д.: РИСХМ, 1987. – С. 13 – 17.

77. Отделка поверхности и повышение прочности деталей при объемной вибрационной обработке. / М.Н. Юшунев // Упрочняюще-калибрующие методы обработки деталей. – Ростов н/Д.: РИСХМ, 1970. – С.174 – 176.

78. Отделочно-упрочняющая обработка в установке с вибрирующим и вращающимся контейнером. / М.Н. Юшунев // Вибрационная обработка деталей машин и приборов. – Ростов н/Д.: РИСХМ, 1972. – С. 105 – 112.

79. Павлице В.Т. Основы констрування та розрахунок деталей машин / В.Т. Павлице. – К.: “Вища школа”, 1993. – 556с.



80. Петраков Ю.В. Теория автоматического управления / Ю.В. Петраков. – К.:Техніка. 1999. – 212с.
81. Планирование эксперимента в исследованиях технологических процессов./ Перевод с немецкого. К. Хартан, Э. Лецкий, В. Шефер [и др.] – М.:Мир,1977. – 552с.
82. Полюшко О.П. Основи проектування механізмів і машин / О.П. Полюшко.– К.: КДАВТ,2006. – 64с.
83. Пути интенсификации процессов и машин объемной вибрационной и центробежной обработки насыпных деталей. / А.П. Субач // Интенсификация и автоматизация отделочно-зачистной обработки деталей, машин и приборов. – Ростов н/Д.: РИСХМ, 1988. – С. 124 – 126.
84. Пат. 2004399С1 РФ, МПК<sup>3</sup> В 24 В 31/06. Регулируемый вибратор / Мороз В.М., Пикула Н.В., Кондратюк А.М. (Украина) - № 4756177/08; заявл. 03.11.1989; опубл. 15.12.93. Бюл. № 45-46. 3 с.
85. Пат. 2009857С1 РФ, МПК<sup>3</sup> В 24 В 31/073. Регулируемый дебалансный вибратор / Кондратюк А.М., Мороз В.М., Бондарь Н.И., Пикула Н.В. (Украина) - № 4849963/08; заявл. 16.01.1990;опубл. 30.03.94.Бюл. № 6.- 3 с.
86. Решетов Д.Н. Детали машин / Д.Н. Решетов. – М.: Машиностроение, 1988. – 416с.
87. Рыкалин Н.Н. Основы электронно-лучевой обработки материалов / Н.Н. Рыкалин, И.В.Зуев, А.А.Углов. – М.: Машиностроение, 1978. – С. 239.
88. Сакулевич Ф.Ю. Объемная магнитно-абразивная обработка / Ф.Ю. Сакулевич, Л.М. Кожуро. – Минск: Наука и техника, 1978. – 168 с.
89. Серілко Л.С. Аналіз визначення сили різання і зняття металу при обробці деталей в абразивному середовищі вібраційно-відцентрового станка / Л.С. Серілко, О.М. Кондратюк // Ж. «Вібрації в техніці та технологіях»,– Вінниця, 2007. – Випуск 2(47). – С. 64 – 69.
90. Совершенствование схем машин объемной центробежной обработки / А.П. Субач // Совершенствование и развитие отделочно-зачистной, финишной и поверхностной пластической обработки деталей. – Винница: «Вибротехнология». ВСХИ, 1992. – С. 23.
91. Состояние и перспективы развития вибрационной обработки. / А.П. Бабичев // Вибрационная обработка деталей машин и приборов. – Ростов-на-Дону: РИСХМ, 1972. – С. 3 – 11.
92. Спиридонов А.А. Планирование эксперимента при исследовании технологических процессов / А.А. Спиридонов. – М.: Машиностроение, 1981. – 183 с.
93. Справочник по трибототехнике. / Под общ. ред. М.Хебды, Чичинадзе А.В. В 3-х т. Т.1 Теоретические основы. – М.: Машиностроение, 1989. – 400 с.
94. Справочник технолога-машиностроителя. В 2-х Т. Т.1 / Под ред.



Косиловой А.Г., Мещерякова Р.К. – М.: Машиностроение, 1985. – 656 с.

95. Справочник технолога-машиностроителя. В 2-х Т. Т.2 / Под ред. Косиловой А.Г., Мещерякова Р.К. – М.: Машиностроение, 1985. – 496 с.

96. А.с. 1041271 СССР, МКИ В24В 31/06. Станок для шпиндельной обработки деталей в абразивной среде / Кондратюк А.М., Серга Г.В., Бибииков А.И., Макаренко В.Г.(СССР).-№3392531/25-08; заявлено 09.02.1982; опубликовано 15.09.1983. Бюл. № 34. – 6 с.

97. Субач А.П. Виброцентробежная установка для обработки деталей / А.П. Субач, И.И. Дубравс И.И. // А.С. № 632513, Бюл. № 39, 1976.

98. Сухарев Э.А. Методы моделирования и оптимизации механических систем машин и оборудования / Э.А. Сухарев. – Ровно: НУВХП. 2008. – С. 59 – 189.

99. Сухарев Э.А. Параметрическая оптимизация машин и оборудования / Э.А. Сухарев. – Ровно: НУВХП, 2007. – С 146 – 174.

100. Тамаркин М.А. Исследование и разработка математических основ расчета оптимальных технологических параметров процесса вибрационной обработки: дис.канд.техн.наук: 05.02.08 / М.А. Тамаркин. – Ростов н/Д., 1983. – 160 с.

101. Тамаркин М.А. Исследование и разработка методических основ расчета оптимальных технологических параметров процесса вибрационной обработки: автореф. дис. на соискание науч. степени канд. техн. наук: спец. 05.02.08 “Технология машиностроения” / М.А. Тамаркин.– Ростов н/Д., 1983.

102. Тамбулатов Б.Я. Доводочные станки / Б.Я. Тамбулатов. – М.: Машиностроение, 1980. – 160 с.

103. Теоретические и экспериментальные предпосылки к исследованию основных параметров процесса вибрационной обработки с орбитальным движением массы загрузки. / А.П. Бабичев, В.Б. Трунин и др. // Отделочно-упрочняющая механическая обработка, качество поверхности и эксплуатационные свойства деталей машин. – Ростов н/Д.: РИСХМ, 1978. – С. 30 – 39.

104. А.с. 1291748 СССР, МКИ F16D 3/76. Упругая муфта / Мороз В.М., Деев С.С., Вовк В.Ф., Кондратюк А.М.(СССР).-№3931476/25-27; заявлено 17.05.1985; опубл. 23.02.1987. Бюл. № 7. – 3 с.

105. А.с. 1689038 СССР, МКИ В24В 31/06. Устройство для вибрационной обработки деталей / Бабичев А.П., Мороз В.М., Пикула Н.В., Кондратюк А.М., Пикула С.Б.(СССР).-№4653478/08; заявлено 22.02.1989; опубл. 07.11.1991. Бюл. № 41. – 3 с.

106. Устройство для вибрационной обработки. А.С. 1283059 кл. В24В31/073 СССР / Мороз В.М., Бондарь Н.И. 1985.

107. А.с. 1604572 СССР, МКИ В24В 31/073. Устройство для вибрационной обработки / Бабичев А.П., Мороз В.М., Кондратюк А.М.,

Серилко Л.С., Скоблюк М.П., Митрахович А.А., Полунец В.Е.(СССР).- №4392436/31-08; заявлено 02.02.1988;опубл. 07.11.1990. Бюл. № 41. – 8 с.

108.А.с. 1657351 СССР, МКИ В24В 31/06. Устройство для вибрацион-ной обработки / Мороз В.М., Кондратюк А.М., Вовк В.Ф., Пушик М.Н., Москалюк В.Н.(СССР).-№4478836/08; заявлено 30.08.1988; опубл. 23.06.1991. Бюл. № 23. – 5 с.

109.А.с. 1683986 СССР, МКИ В24В 31/073. Устройство для вибрационной обработки / Мороз В.М., Кондратюк А.М., Рачинский Г.Р., Тищенко В.В. (СССР).-№4481740/08; заявл. 13.09.1988; опубл.15.10.1991. Бюл. № 38. – 6 с.

110. А.с. 1583267 СССР, МКИ В24В 31/05. Устройство для отделки по-верхности гранулированной средой / Мороз В.М., Кондратюк А.М., Гордейчук И.И., Лебедюк Е.А.(СССР).-№4389638/25-08; заявлено 22.12.1987; опубл. 07.08.1990. Бюл. № 29. – 3 с.

111.Устюгов И.И. Деталі машин / И.И. Устюгов. – К.: “Вища школа”,1984. –306с.

112.Физико-технологические особенности создания новых методов обработки / А.П. Бабичев, Т.Н. Рысева, С.Н. Шевцов // Прогрессивная отделочно-упрочняющая технология. – Ростов-на-Дону: РИСХМ, 1981. – С. 3 – 7.

113.Ходош Б.Б. Исследование качества поверхностей деталей машин при вибрационной объемной обработке (виброгалтовке) : автореф. дис. на соискание науч. степени канд. техн. наук: спец. 05.02.08 “Технология машиностроения”/ Б.Б. Ходош. – Львов, 1968. – 29 с.

114.Штанько В.М. Электрохимическое полирование металлов / В.М. Штанько, П.П. Козарин. – М.: Металлургия, 1979. – 206 с.

115.Экономика машиностроительного производства / Под ред. И.Э. Берзина, В.П. Калинника. – М.: Высш. шк., 1988. – 304 с.