

ГІДРОТЕХНІКА

УДК 532.532.2

Хлапук М. М., д.т.н., професор, Корнійчук В. І., інженер
(Національний університет водного господарства та природокористування, м. Рівне)

ДОСЛІДЖЕННЯ ЗМІНИ ПИТОМОЇ ЕНЕРГІЇ ПОТОКУ В МЕЖАХ ВОДОЗЛИВУ З ТОНКОЮ СТІНКОЮ

В статті представлено теоретичні та експериментальні дослідження зміни питомої енергії потоку в межах водозливу з тонкою стінкою. Встановлені основні діючі фактори: висота водозливної стінки c_B та напір H , що визначають вихідні гідравлічні параметри водозливу: глибину на його порозі h та питому витрату q . Відзначено, що в межах водозливу відбувається переформування рівномірного потоку в струмину, внаслідок якого виникають втрати напору. Доведена адекватність застосування формули Хіндса для оцінки цих втрат. Приведено рівняння збереження питомої енергії при водозливу. На графіках розкрито вплив основних діючих факторів та їх відношення на величину відносних втрат напору.

Ключові слова: водозлив з тонкою стінкою, струмина, напір, питома енергія потоку, втрати напору.

Водозлив з тонкою стінкою – це гідротехнічна споруда, в якій рух потоку відбувається шляхом переливу через його кромку. За його схемою розраховують шлюзи-регулятори, полігональні й шахтні водоскиди та інші споруди з автоматичним скидом води. Цей водозлив є найпростішим видом мірних засобів, який широко використовується у водогосподарській і меліоративній практиці, на каналах та гідротехнічних лабораторіях де необхідна висока точність визначення витрати води [1].

Значний вклад в теорію руху потоку через водозлив з тонкою стінкою зробили відомі вітчизняні вчені: О. Р. Березинський, Д. І. Курмін, Ф. І. Пікалов, Г. І. Сухомел, М. Д. Чертоусов, Р. Р. Чугаєв, В. В. Смыслов, П. Г. Кісільов, А. І. Богомолів так і закордонні: П. Буале, Г. Базен, Д. Френсіс, А. Фтелі, Ф. Стерн, Т. Ребок, К. Кіндсвотер, Р. Картер, К. Сваммі та ін.

Необхідно відмітити, що на даний час відсутня теорія гідравліки

водозливів, різні автори в своїх дослідженнях уникають вирішення принципів питань, а переходять до рішення конкретних задач шляхом введення емпіричних залежностей, які мають обмежені умови їх використання і не розкривають фізичного явища руху потоку [2]. Таким чином, теоретичні дослідження водозливів з тонкою стінкою та розробка їх теорії набувають значного методичного та практичного значення.

Розрахункова схема ділянки невідтопленого водозливу з вертикальною тонкою стінкою в призматичному прямокутному руслі з горизонтальним дном наведена на рис. 1. Переріз 1–1 розташований у верхньому б'єфі на достатній відстані від водозливу, де відсутній вплив кривої спаду вільної поверхні і потік рівномірний. Глибина потоку в цьому перерізі становить $c_B + H$, де c_B – висота стінки зі сторони верхнього б'єфу, см; H – напір на водозлив, см. В межах водозливу відбувається переформування рівномірного потоку в струмину. Переріз 2–2 прийнято в створі водозливної стінки, де глибина потоку на порозі водозливу становить h , см.

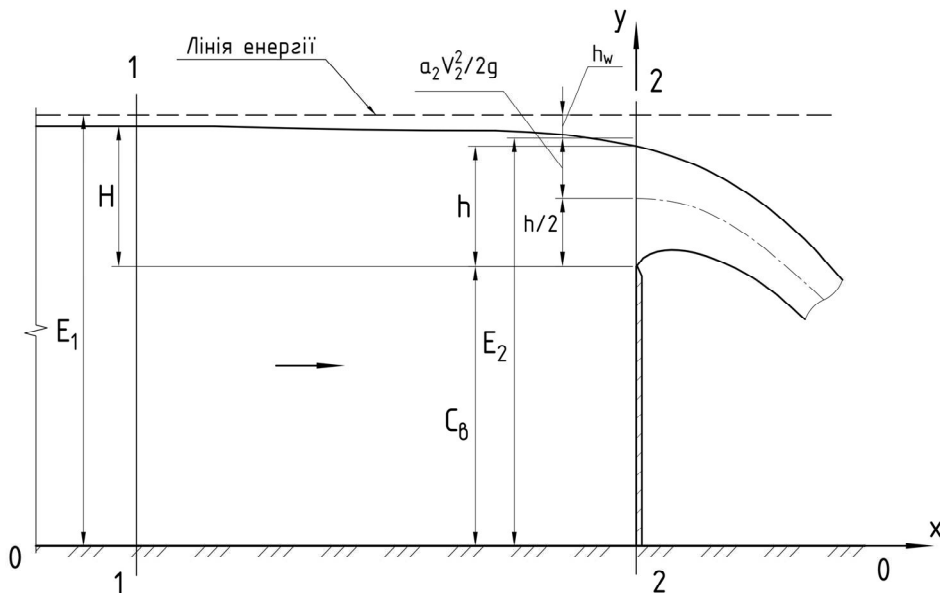


Рис. 1. Схема водозливу з вертикальною тонкою стінкою

Енергія потоку в перерізі 1–1 відносно площини порівняння 0–0, що проходить через відмітку дна водозливу (рис. 1), згідно з інтегралом Д. Бернуллі [3] становить

$$E_1 = c_g + H + \frac{\alpha_1 q^2}{2g(c_g + H)^2}, \quad (1)$$

де α_1 – коефіцієнт кінетичної енергії в перерізі 1–1.

В перерізі 2–2 потік зверху і знизу знаходиться під атмосферним тиском та у зваженому стані, тому його можна розглядати як струмину. Енергія струмини в перерізі 2–2 відносно площини порівняння 0–0 дорівнює

$$E_2 = c_g + \frac{h}{2} + \frac{\alpha_2 q^2}{2gh^2}, \quad (2)$$

де $c_g + \frac{h}{2}$ – висотне положення осі струмини; $\frac{\alpha_2 q^2}{2gh^2}$ – кінетична енергія струмини; α_2 – коефіцієнт кінетичної енергії в перерізі 2–2.

Рівняння збереження питомої енергії потоку в межах водозливу, яке враховує втрати напору h_w , що виникають при переформування рівномірного потоку (в перерізі 1–1) до вільної струмини (в перерізі 2–2) відносно площини порівняння 0–0 має вид [4]

$$c_g + H + \frac{\alpha_1 q^2}{2g(c_g + H)^2} = c_g + \frac{h}{2} + \frac{\alpha_2 q^2}{2gh^2} + h_w. \quad (3)$$

Для визначення втрат напору h_w , які виникають при раптовому вертикальному звуженні потоку, внаслідок наявності вертикальної стінки, нами прийнята гіпотеза, що їх можна оцінити формулою Хіндса (I. Hinds) [5], яка описує втрати напору при раптовому звуженні потоку в каналі

$$h_w = \zeta \frac{q^2}{2g} \left(\frac{\alpha_2}{h^2} - \frac{\alpha_1}{(c_g + H)^2} \right), \quad (4)$$

де ζ – коефіцієнт, що враховує внутрішні опори руху рідини.

Враховуючи формулу (4), запропоноване нами рівняння збереження питомої енергії потоку в межах водозливу набуде вигляду

$$H + \frac{\alpha_1 q^2}{2g(c_g + H)^2} = \frac{h}{2} + \frac{\alpha_2 q^2}{2gh^2} + \zeta \frac{q^2}{2g} \left(\frac{\alpha_2}{h^2} - \frac{\alpha_1}{(c_g + H)^2} \right). \quad (5)$$

3 метою визначення невідомого коефіцієнта ζ , що входить у формулу для визначення втрат напору h_w , нами виконані експериментальні дослідження в гідротехнічній лабораторії кафедри гідротехнічного будівництва НУВГП [1; 2]. Умови гідравлічних досліджень

впливу основних діючих факторів на параметри водного потоку водозливу з тонкою стінкою наведено в таблиці 1.

Матрицю дослідження впливу діючих факторів на осереднені значення вихідних параметрів потоку, для прикладу при висоті стінки $c_B=25$ см, наведено в табл. 2.

Таблиця 1

Умови експериментальних гідравлічних досліджень

Фактори		Рівні варіювання									Інт. вар.
натуральний вид	кодов. вид	-1	-0,75	-0,5	-0,25	0	0,25	0,5	0,75	1	
c_B , см	X_1	5				25				45	20
H , см	X_2	5	10	15	20	25	30	35	40	45	5
Порядок дослідів для кожного X_1		7	21	1	2	26	15	27	5	22	
		12	3	13	18	9	20	25	14	19	
		8	6	10	16	11	23	24	17	4	

Під час виконання експериментів змінювалась висота вертикальної водозливної стінки згідно наведених в табл. 1 умов, а необхідний діючий напір забезпечували шляхом зміни витрати через водозлив.

Таблиця 2

Матриця досліджень впливу діючих факторів на втрати напору h_w

Кодовані значення факторів		Натуральні значення факторів		Осереднені дослідні значення параметрів		Розрахункові значення параметрів	
X_1	X_2	висота стінки c_B	напір H	питома витрата q	глибина на порозі h	втрати напору h_w	
						дослідні за (6)	теор. за (4)
		см	см	см ² /с	см	см	см
0	-1	25	5	205,76	4,29	1,63	1,64
	-0,75		10	596,65	8,63	3,25	3,26
	-0,50		15	1134,68	13,05	4,89	4,88
	-0,25		20	1777,11	17,34	6,47	6,49
	0		25	2570,96	21,84	8,12	8,10
	0,25		30	3457,50	26,22	9,73	9,72
	0,50		35	4449,69	30,59	11,34	11,33
	0,75		40	5562,86	35,02	12,98	12,95
	1		45	6705,77	39,19	14,52	14,56
Статистичні параметри							
Дисперсія відтворюваності $\bar{S}_e^2 \cdot 10^4$ при $f_e = 54$, см ²						285,52	
Дисперсія адекватності $\bar{S}_a^2 \cdot 10^4$ при $f_a = 26$, см ²						292,50	

продовження табл. 2

Критерій Фішера розрахунковий \bar{F}_p	1,025
Критерій Фішера табличний F_m	1,70
Похибка $\pm \bar{\varepsilon}$, % при $\zeta = 1,35$	$\pm 1,70$

За отриманими дослідними значеннями питомої витрати q та глибини на порозі водозливу h визначались експериментальні значення втрат напору h_w для кожної точки плану експерименту згідно формули (3), яку приведено до виду

$$h_w = H - \frac{h}{2} + \frac{q^2}{2g} \left(\frac{\alpha_1}{(c_b + H)^2} - \frac{\alpha_2}{h^2} \right). \quad (6)$$

Для перевірки адекватності прийнятої гіпотези визначенні втрати напору h_w за формулою Хіндса (4) були співставлені з експериментальними даними.

Невідомий в рівнянні (4) коефіцієнт ζ , на основі статистичної обробки експериментальних даних, з ймовірністю 95%, прийнято рівним $\zeta = 1,35$.

Дослідження впливу діючих факторів: висоти водозливної стінки c_b , діючого напору H та їх відношення H/c_b на втрати напору h_w виконано за відносними втратами напору h_w/E_1 – відношення втрат напору в межах водозливу до повної питомої енергії потоку в перерізі 1–1

$$h_w/E_1 = h_w / \left(c_b + H + \frac{\alpha_1 q^2}{2g(c_b + H)^2} \right). \quad (7)$$

Відносні втрати напору h_w/E_1 визначено за значеннями втрат напору h_w отриманих для дослідних даних за рівнянням (6) та теоретичних значень за формулою Хіндса (4).

На рис. 2-4 наведені експериментальні точки значень відносних втрат напору залежно від основних діючих факторів: висоти стінки c_b , напору H та їх співвідношення H/c_b . Суцільною лінією апроксимовані експериментальні точки, графіками побудованими за формулою Хіндса.

Аналіз отриманих графіків на рис. 2 показав, що при малих значеннях висоти стінки відносні втрати напору збільшуються і при певній висоті стінки досягають свого максимального значення, далі ці втрати зменшуються. Характер зміни відносних втрат особливо виражений при малих напорах.

Аналіз отриманих графіків на рис. 3 показав, що при збільшенні

діючого напору H відносні втрати монотонно зростають. Характер зміни відносних втрат особливо виражений при незначній висоті стінки ($c_B=5$ см), тут вони, при малих напорах, різко зростають, а при подальшому його збільшенні – асимптотично наближуються до свого максимального значення.

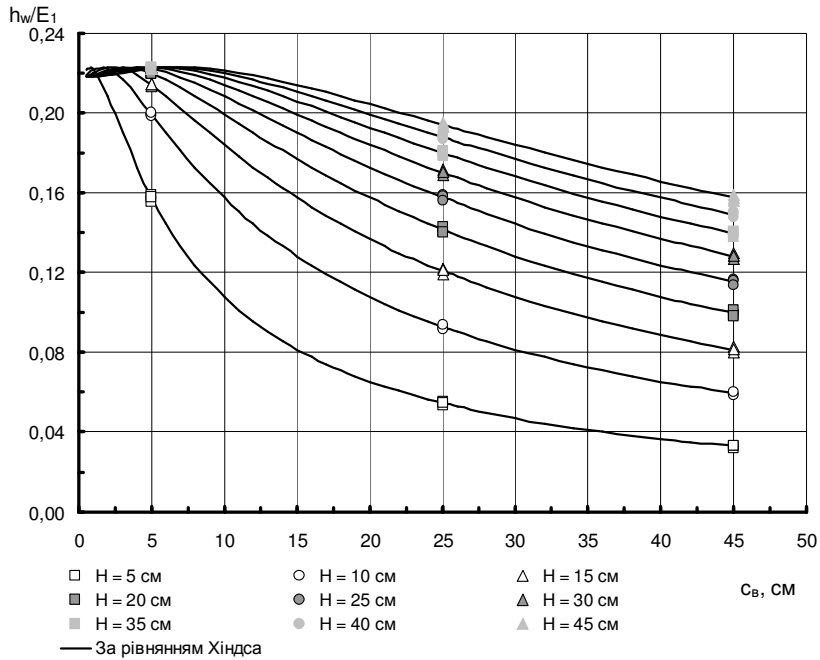


Рис. 2. Графіки залежності $h_w/E_1 = f(c_B, H)$

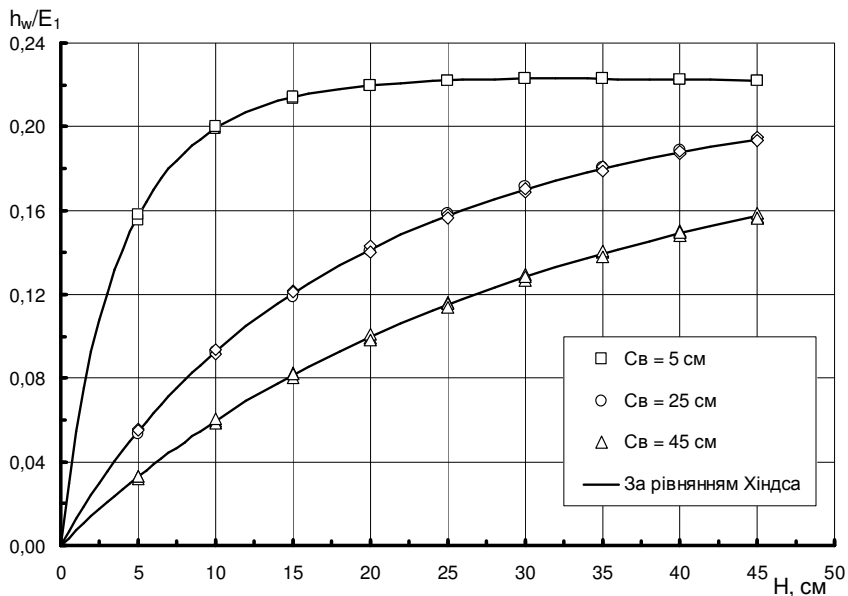


Рис. 3. Графіки залежності $h_w/E_1 = f(H, c_B)$

Аналіз точок значень приведених експериментальних відносних втрат напору залежно від відношення H/c_e (рис. 4) показав, що вони апроксимуються в безрозмірних координатах одним графіком $h_w/E_1 = f(H/c_e)$ розрахованим за формулою Хіндса, який не залежить від висоти стінки. Тому прийняту залежність для визначення втрат напору (4) можна рекомендувати і для розрахунку реальних споруд з різною висотою стінки.

При $0 < H/c_e \leq 2$ відносні втрати різко збільшуються, при подальшому зростанні H/c_e вони асимптотично наближуються до свого максимального значення $h_w/E_1 \approx 22\%$.

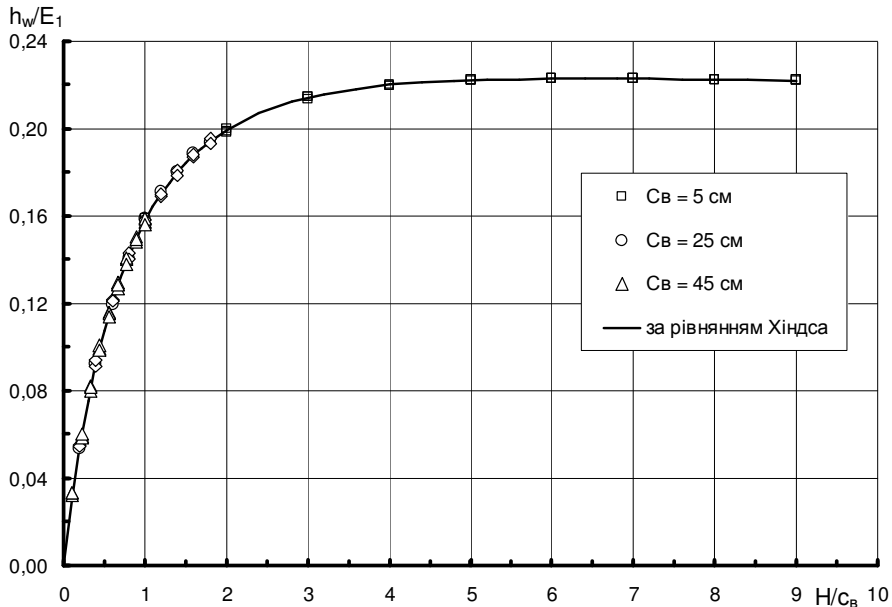


Рис. 4. Графіки залежності $h_w/E_1 = f(H/c_e)$

На основі проведених теоретичних та експериментальних досліджень отримано рівняння збереження питомої енергії потоку в межах водозливу. Доведена адекватність застосування формули Хіндса для визначення втрат напору h_w . Розкрито вплив основних діючих факторів: висоти водозливної стінки c_e , напору H та їх відношення на відносні втрати напору. Доведена можливість застосування отриманого рівняння збереження питомої енергії потоку в межах водозливу при розрахунку реальних споруд.

1. Хлапук М. М. Удосконалення методу гідравлічного розрахунку пропускної здатності водозливів з тонкою стінкою / М. М. Хлапук, О. В. Безусьяк, В. І. Корнійчук // Вісник Національного університету водного господарства та

природокористування. – Вип. 3(71). Серія «Технічні науки». – Рівне : НУВГП, 2015. – С. 118–126. **2.** Корнійчук В. І. Дослідження п'єзометричного тиску над порогом водозливу з тонкою стінкою / В. І. Корнійчук // Вісник Національного університету водного господарства та природокористування. – Вип. 4(72). Серія «Технічні науки». – Рівне : НУВГП, 2015. – С. 121–131. **3.** Чугаев Р. Р. Гидравлика / Р. Р. Чугаев. – Л. : Энергоиздат, 1982. – 672 с. **4.** Chaudhry H. M. Open-Channel Flow / Hanif Chaudhry. – Columbia : Springer Science+Business Media, 2008. – 540 p. **5.** Киселев П. Г. Справочник по гидравлическим расчетам / П. Г. Киселев. – М. : Энергия, 1972. – 316 с.

Рецензент: д.т.н., професор Щодро А. Є. (НУВГП)

Khlapuk M. M., Doctor of Engineering, Professor, Kornichuk V. I., Engineer (National University of Water and Environmental Engineering, Rivne)

INVESTIGATION OF SPECIFIC FLOW ENERGY WITHIN SHARP-CRESTED WEIR

The article presents theoretical and experimental investigations of the flow specific energy within sharp-crested weir. The height of the overflow wall c_B and head H are estimated as main operating factors that determine hydraulic weir outbound parameters: threshold depth h and the specific weir flow q . It is pointed that reshuffle of the flow from the steady flow to the nappe comes along the weir and causes head loss. Hinds formula application adequacy is proved to evaluate this loss. An energy equation for sharp-crested weir is determined. Graphs set out in the article disclose the influence of the main operating factors and their ratio on the fractional head loss.

***Keywords:* sharp-crested weir, nappe, head, specific flow energy, head loss.**

Хлапук Н. Н., д.т.н., професор, Корнійчук В. И., инженер
(Национальный университет водного хозяйства и природопользования, г. Ровно)

ИССЛЕДОВАНИЕ ИЗМЕНЕНИЯ УДЕЛЬНОЙ ЭНЕРГИИ ПОТОКА В ПРЕДЕЛАХ ВОДОСЛИВА С ТОНКОЙ СТЕНКОЙ

В статье представлены теоретические и экспериментальные исследования изменения удельной энергии потока в пределах водослива с тонкой стенкой. Установлены основные действующие факторы: высота водосливной стенки c_B и напор H которые определяют выходные гидравлические параметры водослива: глубину на его пороге h и удельный расход q . Отмечено, что в пределах водослива происходит переформирование равномерного потока в струю, в результате которого возникают потери напора на водосливе. Доказана адекватность применения формулы Хиндса для оценки этих потерь. Приведено уравнение сохранения удельной энергии для водослива. На графиках раскрыто влияние основных действующих факторов и их отношение на величину относительных потерь напора.

Ключевые слова: водослив с тонкой стенкой, струя, напор, удельная энергия потока, потери напора.
