



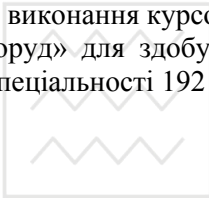
Національний університет
водного господарства
та природокористування

Міністерство освіти і науки України
Національний університет водного господарства і
природокористування
Кафедра основ архітектурного проектування,
конструювання та графіки

03-07-53

МЕТОДИЧНІ ВКАЗІВКИ

до виконання курсової роботи з дисципліни «Архітектура будівель та споруд» для здобувачів вищої освіти першого (бакалаврського) рівня спеціальності 192 – «Будівництво та цивільна інженерія» всіх форм навчання



водного господарства
та природокористування

Рекомендовано до друку
науково-методичною комісією
спеціальності 192 – «Будівництво
та цивільна інженерія» (протокол
№ 3 від « 26 » грудня 2017 р.)



Національний університет

Методичні вказівки до виконання курсової роботи з дисципліни «Архітектура будівель і споруд» для здобувачів вищої освіти першого (бакалаврського) рівня спеціальності 192 – «Будівництво та цивільна інженерія» всіх форм навчання / В. М. Ромашко, О. В. Ромашко. – Рівне: НУВГП, 2018. – 42 с.

Укладачі: В. М. Ромашко, к.т.н., професор;
О. В. Ромашко, ст. викладач

Відповідальний за випуск – В. М. Ромашко, к.т.н., зав. кафедрою основ архітектурного проектування, конструювання та графіки



Національний університет
водного господарства
та природокористування

© Ромашко В. М., Ромашко О. В., 2018
© НУВГП, 2018



	стор.
Передмова.....	4
1. Мета та завдання роботи.....	4
2. Загальні вказівки до виконання роботи.....	5
2.1. Склад роботи.....	5
2.2. Послідовність виконання роботи.....	5
2.3. Розробка генерального плану.....	6
2.4. Архітектурно-планувальні рішення.....	9
3. Вказівки до виконання графічної частини.....	10
3.1. Розробка плану фундаментів.....	10
3.2. Розробка планів поверхів.....	11
3.3. Побудова характерних розрізів.....	13
3.4. Проектування сходових клітин.....	14
3.5. Розробка плану міжповерхового перекриття.....	15
3.6. Розробка планів крокв та даху.....	16
3.7. Розробка фасадів.....	17
3.8. Загальні вимоги до оформлення графічної частини.....	17
4. Техніко-економічні показники проекту.....	18
5. Відмивка фасадів та генерального плану.....	19
6. Оформлення пояснювальної записки.....	19
7. Теплотехнічний розрахунок зовнішніх стін.....	20
Література.....	22
Додаток 1. Прив'язка стін до координаційних осей.....	23
Додаток 2. Стрічкові фундаменти під цегляну стіну.....	24
Додаток 3. Сантехнічне обладнання та вузли.....	25
Додаток 4. Приклади вирішення сантехнічних вузлів.....	26
Додаток 5. Умовні позначення матеріалів в перерізах.....	27
Додаток 6. Збірні залізобетонні перемички.....	28
Додаток 7. Відмостки.....	29
Додаток 8. До визначення параметрів сходових клітин.....	30
Додаток 9. Конструкція дерев'яної балки.....	31
Додаток 10. Різновиди перекриттів.....	32
Додаток 11. Горищне та міжповерхове перекриття.....	33
Додаток 12. Круглопустотні залізобетонні плити перекриття.....	34
Додаток 13. Конструкції приставних крокв.....	35
Додаток 14. Приставні крокви.....	36
Додаток 15. Вузли приставних дерев'яних крокв.....	37
Додаток 16. Положення та конструкції крокв у вальмі.....	38
Додаток 17. Конструкції висячих крокв (кроквяних ферм).....	39
Додаток 18. Деталі розрізу по стіні з дерев'яного бруса.....	40



Додаток 19. Деталі розрізу по стіні з дерев'яних колод.....	41
Додаток 20. Приклад оформлення курсової роботи.....	42

Передмова

Метою викладання дисципліни «Архітектура будівель і споруд» є: ознайомлення з основними поняттями та відомостями про архітектуру будівель і споруд, їх конструктивними схемами та елементами; вивчення основних принципів архітектурного проектування та конструювання будівель і споруд; отримання та засвоєння практичних навичок архітектурного проектування будівель і споруд відповідно до їх функціонального призначення.

1. Мета та завдання роботи

Метою даної курсової роботи є завдання навчити студентів: практичним методам проектування та прийомам розробки доцільних архітектурно-планувальних і конструктивних рішень індивідуальних житлових будинків; прийомам їх оптимального функціонального зонування; методам вибору раціональних конструктивних схем будівель.

Основними завдання курсової роботи є:

- засвоєння основних принципів архітектурного проектування малоповерхових житлових будинків;
- розвиток творчого інженерного мислення в ескізному проектуванні при пошуку раціональних планувальних і конструктивних рішень;
- вміле використання нормативної та технічної літератури, типових проектів, каталогів індустріальних будівельних виробів;
- оволодіння нормативною методикою теплотехнічного розрахунку огорожувальної конструкції зовнішніх стін;
- засвоєння методів прийняття конструктивних рішень будинку з традиційних матеріалів та дрібно розмірних виробів заводського виготовлення;
- розрахунок та оцінка техніко-економічних показників проектних рішень за належного та грамотного обґрунтування прийнятих рішень;
- удосконалення навичок проектування та графічного оформлення архітектурно-будівельних креслень.



2. Загальні вказівки до виконання роботи

2.1. Склад роботи

Курсова робота складається з графічної частини та пояснювальної записки.

Об'єм графічної частини включає:

- головний(або характерний) фасад будинку.....M1:100;
- план першого поверху.....M1:100;
- план мансардного або другого поверху.....M1:100;
- план фундаментів.....M1:100;
- план перекриття.....M1:100;
- план крокв.....M1:100;
- план покрівлі.....M1:100;
- поперечний розріз будівлі.....M1:100;
- поздовжній розріз будівлі (за потреби).....M1:100;
- генплан ділянки (за потреби).....M1:500;
- 3-4 характерних вузлів.....M1:20;
- розріз по зовнішній стіні.....M1:20;
- техніко-економічні показники.

Пояснювальна записка об'ємом 10-15 аркушів формату А4, крім всього, повинна містити теплотехнічний розрахунок огорожувальної конструкції.

2.2. Послідовність виконання роботи

Індивідуальне завдання на курсову (розрахунково-графічну чи контрольну роботу) видається кожному студенту керівником проекту. Роботу варто виконувати в наступній послідовності:

- вивчення завдання та необхідної нормативної [1, 2, 3, 4], учбово-методичної і науково-технічної літератури, ознайомлення з аналогічними проектними рішеннями будівель;
- розробка ескізних креслень проекту на форматах А4, виконання теплотехнічного розрахунку огорожувальних конструкцій [4];
- викреслювання на листах (в тонких лініях) архітектурно-планувальних та конструктивних рішень будинку, конструктивних вузлів і генплану земельної ділянки [2].
- графічне оформлення проекту - виконання підписів, нанесення всіх необхідних розмірів та висотних відміток, відмивка фасадів і



елементів генплану, складання та оформлення пояснювальної записки.

До початку розробки креслень необхідно визначити:

- параметри, пов'язані з районом зведення будинку - розрахункову температуру повітря, глибину промерзання ґрунту, глибину закладання фундаментів;
- розміщення житлового будинку на земельній ділянці з врахуванням його орієнтації вздовж сторін світу при дотриманні необхідних санітарно-гігієнічних та містобудівельних вимог;
- найбільш раціональну конструктивну схему будинку;
- конструкцію та товщину зовнішніх стін залежно від результату виконаного теплотехнічного розрахунку.

Ескізи креслення слід виконувати олівцем у визначеному масштабі на листах формату А4.

Розробку кожного креслення виконують у наступній послідовності:

- починають з нанесення розбивочних осей (додаток 1);
- тонкими лініями намічають контур будинку і наносять розмірні лінії;
- поступово переходять до детальної розробки креслення та завершують нанесення розмірів, відміток і підписів.

В процесі виконання ескізів та креслень студенти консультуються у керівника проекту.

Прийняті проектні рішення студенти обов'язково захищають перед комісією, що складається з викладачів, які ведуть лекційні та практичні заняття з дисципліни. Під час захисту курсової роботи студент повинен відповідати на запитання стосовно планувального і конструктивного рішення будинку. Комісією оцінюється якість графічного оформлення креслень, раціональність прийнятих планувальних та технічних рішень при розробці курсової роботи. Планувальне і конструктивне рішення розробленого проекту повинні відповідати вимогам діючих Державних будівельних норм та державних стандартів.

2.3. Розробка генерального плану

Генеральний план виконують на топографічній основі в масштабі М1:500. У лівому верхньому куті листа наносять розу вітрів або покажчик їх північного напрямку у вигляді стрілки з буквами «Пн» при його суміщенні з розою вітрів [3]. Розміри земельних ділянок, що



надаються для індивідуального житлового будівництва, визначаються згідно з Земельним кодексом України:

- у містах..... до 0,1 га;
- у селищах міського типу..... до 0,15 га;
- у сільських населених пунктах..... до 0,25 га.

Розташування та орієнтація будівель повинна забезпечувати безперервну не менше як трьохгодинну тривалість інсоляції в приміщеннях, передбачену санітарними нормами. Найкращою є орієнтація житлових приміщень на схід та захід, кухні та інших приміщень - на північний захід (північний схід).

Житлові будинки необхідно розмішувати з відступом **від червоної лінії** магістральних шляхів та селищних вулиць - не менше *6м*, житлових вулиць - не менше *3м* [2].

Протипожежні відстані між будинками, що загалом залежать від ступеню вогнестійкості будівель, в проекті рекомендується приймати рівною *8м*.

Навколо будинку слід передбачити мощення шириною *1...1,5м*.

На кресленнях слід схематично показати саму будівлю, елементи благоустрою, розмірні лінії (в метрах), поверховість будинку. В правому нижньому куті контуру будинку зазвичай розміщують номер-позицію зазначеного елемента генерального плану.

Експлікацію будівель та умовні позначення до генерального плану виконують у довільній формі.

На проєктованій ділянці необхідно передбачити розміщення основних зон: житлової, господарської та рекреаційної. Повинні бути запроектовані під'їзди транспорту до будинку та до господарського двору. Ширина тупикових проїздів має бути не меншою *2,6м*. Крім того, слід запроектувати: майданчики відпочинку, дитячий майданчик, фруктовий сад, квітники, штучну водойму; неопалювальні будови: сарай для інвентарю та палива (площею не більше *15 м²*), літню кухню (*10 м²*), альтанку (*6...12 м²*), льох, вбиральню (*3 м²*), теплицю (*20 м²*) та інші.

Розміщення господарсько-побутових будівель по лінії забудови не допускається (виключаючи гаражі), їх слід розмішувати на господарському майданчику в глибині виділеної ділянки. Розміщення житлового будинку, господарсько-побутових будівель і споруд на земельній ділянці слід приймати відповідно до протипожежних та санітарно-гігієнічних норм (таблиця 1).



Санітарно-захисні відстані

Споруда	Господарські будівлі для утримання худоби і птиці	Компост, вбиральня, сміттєзбірник	Фільтруючий колодезь, 1м ³ на добу	Септик
Житлові будинки, літня кухня	12	20	8	5
Питний колодезь	50	50	—	—

Примітка: розміщення на одній ділянці питного колодезя та місцевих систем з фільтруючими колодезями недопустиме.

Відстань від межі суміжної ділянки до стін житлового будинку або господарських споруд слід приймати не менше 1м при умові, що відстань між будинками не менше 8м.

Конструкції будинків і споруд, що виступають, не повинні перетинати межі сусідніх ділянок. Земельні ділянки можуть бути огорожені зі сторони вулиці і сусідніх ділянок огорожею не вище 1,2м.

Відстані від будинків та споруд до зелених насаджень слід приймати згідно таблиці 2.

Таблиця 2

Відстані до зелених насаджень

Перелік об'єктів	Відстань від осі, м	
	стовбура дерева	куща
1. До зовнішніх стін будівель і споруд	5,0	1,5
2. Від межі сусідньої ділянки	5,0	1,5
3. Від краю тротуарів та садових доріжок	0,7	0,5
4. Від терас	1,0	1,5

Примітка: наведені нормативи стосуються дерев з діаметром крони не більше 5,0м.



2.4. Архітектурно-планувальні рішення

Об'ємно-планувальне вирішення житлового будинку розробляється на основі виданого завдання. В процесі проектування визначається розміщення приміщень в будинку, конфігурація зовнішніх стін, відстань між осями, розміщення віконних і дверних отворів для того, щоб запроєктований житловий будинок відповідав вимогам діючих норм і найкращим чином задовольняв потреби мешканців.

Архітектурно-художня виразність будинку досягається за рахунок вдалих пропорцій його об'ємів, елементів входу, форми вікон, покрівлі, а також кольорового вирішення.

При розробці планувального рішення будинку слід вирішити його поверховість. Поверхи житлових будинків слід вважати:

- наземними, при позначці підлоги не нижче планувальної позначки землі;
- цокольними, при позначці підлоги приміщення нижче планувальної позначки землі на висоту не більше за половину висоти приміщення;
- підвальними, при позначці підлоги приміщення нижче планувальної позначки землі більш ніж на половину висоти приміщення;
- мансардними, при розташуванні приміщень в об'ємі горища.

Висота житлових приміщень від підлоги до стелі приймається не менше 2,5 м. Висота мансардного поверху повинна бути не менше 2,3 м в місцях руху людей.

Висоту господарських приміщень, які розташовані в цокольному або підвальному поверхах слід приймати від підлоги до стелі не менше 2,1 м.

Склад приміщень будинку та господарських будівель визначається завданням на курсову роботу. Площі основних приміщень житлового будинку при проектуванні слід приймати згідно ДБН В.2.2-15-2005 [1]:

- | | |
|--|-----------------------|
| • будь-яка житлова кімната не менше..... | 8,0 м ² ; |
| • загальна кімната..... | 17,0 м ² ; |
| • спальні для на одну особу..... | 10,0 м ² ; |
| • спальні для двох членів сім'ї..... | 14,0 м ² ; |
| • кухні-їдальні..... | 12,0 м ² ; |
| • кухні..... | 8,0 м ² ; |
| • їдальні..... | 10,0 м ² . |

Розміщення вбиральні та ванної кімнати над житловими приміщеннями не допускається!

В індивідуальних житлових будинках рекомендується передбачати наступні літні приміщення: веранди, тераси, балкони, лоджії тощо. Площу літніх приміщень зазвичай не обмежують.

В цокольному та підвальному поверхах житлового будинку допускається розміщувати господарсько-побутові приміщення та гаражі. Над воротами гаражу слід передбачити козирок з негорючих матеріалів з виносом $0,8\text{м}$, якщо над ним розміщені вікна інших приміщень.

Розміри та форму віконних прорізів встановлюють виходячи з необхідного рівня освітленості приміщення та архітектурних рішень.

В житлових будинках співвідношення площі світлових отворів приміщень до площі підлоги повинно бути не менше $1:8$, але не більше $1:5,5$.

3. Вказівки до виконання графічної частини

3.1. Розробка плану фундаментів

Головне призначення плану фундаменту – показати розташування, ширину підшви, глибину закладання та прив'язку до координаційних осей всіх без винятку фундаментів. Виходячи з цього на плані фундаментів повинні бути показані:

- координаційні осі та відстані між ними;
- фундаменти під несучі стіни, колони та стовпи;
- основні габаритні розміри та відмітки конструкцій фундаменту;
- марки всіх елементів заводського виготовлення.

Глибина закладання фундаментів залежить від багатьох факторів: об'ємно-планувального рішення будівлі (наявності підвалу), величини навантажень, ґрунтів та геологічної будови основ. У випадках, коли ні об'ємно-планувальні, ні інші фактори не впливають на глибину закладання, її приймають: нижче глибини промерзання ґрунту на 200мм - для зовнішніх стін і колон; 500мм від рівня ґрунту - для внутрішніх стін.

Висотний перепад підшви фундаменту від високої відмітки до більш низької здійснюється уступами висотою $0,5...0,6\text{м}$ і довжиною $1,0...1,2\text{м}$.

За конструктивною ознакою фундаменти будівель і споруд

поділяються на стрічкові, стовпчасті, пальові та плитні. Для безкаркасних будівель з несучими стінами найчастіше застосовуються стрічкові (додаток 2) або пальові фундаменти, для каркасних – переважно стовпчасті або пальові.

Збірні стрічкові фундаменти виконують із залізобетонних плит та бетонних блоків. Номінальні розміри фундаментних плит приймають рівними:

- довжину - 1,2; 2,4; 3,0 м;
- ширину - 1,0; 1,2; 1,4; 1,6; 2,0; 2,4; 2,8; 3,0 м;
- товщину - 0,3; 0,5 м.

Номінальні розміри стінових блоків складають:

- довжина - 0,8...2,4 м;
- ширина - 0,3; 0,4; 0,5 м;
- висота - 0,3, 0,6 м.

Фундаментні плити маркують літерами ФЛ, а блоки - ФБ (ФБС - суцільні, ФБП – пустотілі (порожнисті), ФБВ - з вирізами для пропуску комунікацій). Наприклад: ФБС 12.4.3 - фундаментний блок суцільний довжиною 1180мм, шириною 400мм, висотою 280мм (номінальні розміри відповідно 1,2м, 0,4м, 0,3м); ФЛ 14.8 - залізобетонна фундаментна плита довжиною 1400мм, шириною 780мм.

Залізобетонні фундаменти під колони перерізом 300×300мм та 400×400мм приймають за серією ИИ-04.

Для пальових фундаментів застосовують залізобетонні палі квадратного або круглого перерізу, суцільні або порожнисті. На кресленні їх позначають літерами СВ [5, 6].

3.2. Розробка планів поверхів

План будинку являє собою його горизонтальний розріз на рівні віконних та дверних прорізів. На кресленні плану будинку показують все, що попадає в зазначену січну площину і розташовано під нею.

На планах поверхів показують:

- **координатні осі** відповідно до прийнятої конструктивної схеми (відстані між осями мають бути кратними 300 мм; поперечні осі виносять у нижню частину креслення і позначають арабськими цифрам; поздовжні осі виносять у лівий бік креслення і позначають прописними літерами, починаючи з нижньої осі);



- **прив'язку зовнішніх та внутрішніх стін** до координаційних осей (осі зовнішніх стін розміщують на відстані $b_{вн}/2$ від внутрішньої грані стіни ($b_{вн}$ - ширина внутрішніх стін), осі внутрішніх стін - посередині товщини стіни; товщину зовнішніх цегляних стін призначають за теплотехнічним розрахунком, але не менше 510мм ; товщину внутрішніх цегляних стін встановлюють не меншою 380мм (додаток 1), у внутрішніх стінах передбачають вентиляційні канали);
- **сходові клітки** (ширину сходового маршу приймають рівною $800-1200\text{ мм}$, а ширину міжповерхового майданчика - не менше ширини маршу; між сходовими маршами передбачають зазор шириною $50...120\text{ мм}$; кількість сходинок в одному марші повинна бути в межах від 3 до 16 (в одномаршових сходах - до 18); ухил основних сходових маршів призначають не більшим як $1:2$, сходів у підвал та на горище – не крутішим за $1:1,5$ [7, 8];
- **перегородки** (цегляні товщиною 120мм або 65мм);
- **віконні прорізи** (площу вікон приймають рівною $1/8$ площі кімнат, при цьому варто дотримуватись уніфікованих розмірів або приймати індивідуальні вікна);
- **напрямок відкривання дверей** (на шляху евакуації двері відкривають у напрямку виходів; відкривання дверей в середину приміщення допускається для приміщень з одночасним перебуванням не більше 15 чоловік);
- **санітарно-технічне і інше інженерне обладнання** (розміщують, дотримуючись прийнятих умовних позначень та габаритних розмірів (додаток 3) та рекомендацій з розміщення обладнання (додаток 4);
- **розмірні лінії** (розміщують всередині габариту плану не ближче 10мм від контуру креслення з розмірами приміщень, товщиною стін і перегородок; наносять розміри прорізів у внутрішніх стінах, прив'язують їх до контуру стін або до розбивочних осей; дверні прорізи в перегородках прив'язують тільки з однієї сторони; за габаритом плану розміщують розміри віконних і дверних прорізів в зовнішніх стінах, простінків та виступаючих частин будинку, які прив'язують до координаційних осей; на другій розмірній лінії проставляють розміри між осями капітальних стін і колон; на третій розмірній лінії - розміри між координаційними осями крайніх зовнішніх стін);

- **площі основних приміщень** (розміщують в нижньому правому кутку приміщення і підкреслюють лінією);
 - **необхідні написи** (наприклад, «ПЛАН 1-го ПОВЕРХУ»; якщо будинок одноповерховий, поверх не вказують);
 - **ріжучі площини розрізів** (по них будують зображення розрізів будинку; їх позначають товстими розімкнутими лініями зі стрілками, що вказують напрям погляду; площини розрізів позначають буквами або цифрами);
 - **висотні відмітки** чистих підлог поверхів, розміщених в різних рівнях, ухили підлог, маршів, пандусів;
 - **інші відомості** (димові та вентиляційні канали, нумерацію приміщень, посилання на вузли, деталі та фрагменти тощо).
- Після завершення розробки планів несучі та самонесучі стіни обводять лініями товщиною $0,7 \dots 0,8 \text{ мм}$, перегородки - $0,6 \dots 0,7 \text{ мм}$.

3.3. Побудова характерних розрізів

Розріз – це зображення будинку, умовно розрізаного вертикальною площиною. Напрямок та розміщення площини вибирають таким чином, щоб показати найважливіші в конструктивному або архітектурному відношенні частини будинку (віконні та дверні прорізи, сходові клітки тощо). Слід врахувати, що в межах сходових кліток січну площину проводять по маршру, який розташований ближче до спостерігача. Незалежно від положення січної площини поздовжній розріз в межах горища показують по гребеню даху.

За дотримання умовних позначень матеріалів (додаток 5) на розрізах наносять:

- координаційні осі;
- відмітки рівня землі, чистої підлоги поверхів, сходових та інших майданчиків, верху і низу всіх прорізів, гребеня даху, верху вентиляційних шахт тощо;
- відмітки низу несучих конструкцій;
- розміри отворів у стінах та перегородках;
- відмітки верху стін, карнизів, парапетів та уступів стін;
- розміри висоти приміщень, товщини перекриттів (разом з підлогою);
- відстань між координаційними осями, прив'язку стін до координаційних осей;
- перемички над отворами (додаток 6);



- відмостку та цоколь будинку (додаток 7).

Усередині розрізу проставляють висоти поверхів, дверних та віконних прорізів, висотні відмітки рівнів підлог та сходових майданчиків, а також посилання на вузли, товщини перекриттів, склад та товщини шарів підлог (перекриттів) та покриття (покрівлі) у виносних надписах.

Загалом на розрізах показують всі розміри та відмітки, необхідні для визначення положення окремих елементів будинку. Не рекомендується дублювати розміри, що вже є на планах, за винятком розмірів між координаційними осями.

Крім загальних розрізів, на яких показують будинок в цілому, застосовують місцеві розрізи за частинами будинку, конструкції яких не виявлені на основних розрізах. У назвах розрізів будинку вказують позначення відповідної січної площини (наприклад, 1 – 1).

3.4. Проектування сходових клітин

Сходова клітина являє собою вертикальний комунікаційний простір будівлі, у якому розташовані сходи – конструкції, призначені для сполучення між поверхами.

Загалом сходи поділяють на головні та службові. Складаються вони з різних ділянок: похилих сходових маршів та горизонтальних майданчиків.

Сходові марші зазвичай виконують у вигляді:

- обпертих на майданчики балок (косоурів), на яких розміщені сходи;
- суцільних конструкцій, в яких косоури монолітно з'єднані зі сходами;
- окремих сходищ, котрі спираються на ґрунт або стіни.

За способом виготовлення сходи поділяють на збірні та монолітні. Найчастіше застосовують двохмаршові сходи. Для таких сходів висота підйому одного маршу приймається рівною половині висоти поверху. Майданчики, розміщені на рівні поверху, називаються поверховими, а ті, що знаходяться між поверхами - проміжними.

Зазвичай до кожного майданчику примикають підйомний (доверху) та спускний (донизу) марші. Підйомний та спускний марші розпочинаються з фризівих сходинок, які слугують переходом до майданчика. Фризіві сходинок мають особливі обриси, решта сходищ однакові.

Східці маршів характеризуються висотою присхідця та шириною проступу. Загалом вважається, що висота двох присхідців та ширина проступу в сумі повинні дорівнювати середньому кроку людини (600мм). Виходячи з цього, висоту присхідця приймають рівною 150мм з шириною проступу 300мм [6, 7].

Викреслювати розріз будівлі по сходовій клітці рекомендується в наступній послідовності:

- залежно від висоти поверху та ширини майданчиків визначають кількість та параметри сходинок (висоту присхідців та ширину проступів, додаток 8);
- проводять координаційні осі, викреслюють стіни, відмічають рівні майданчиків кожного поверху;
- відкладають ширину майданчиків і розрахункову кількість східців;
- через отримані точки проводять тонкі вертикальні лінії для розбивки східців всіх маршів, викреслюють їх та обводять основними лініями контури перерізів всіх елементів (стін, майданчиків, східців), розміщених в площині розрізу;
- наносять всі розміри та відмітки, не позначені на планах і розрізах будинку, розміри між координаційними осями, показують контур огорожі.

3.5. Розробка плану міжповерхового перекриття

План перекриття зображують у вигляді горизонтального розрізу будинку площиною на рівні верху основних конструкцій – плит настилу чи балок перекриття.

На плані перекриття повинні бути показані:

- координаційні осі;
- контури стін;
- елементи перекриття;
- монолітні ділянки, отвори, канали, люки;
- розміри елементів, їх кількість, прив'язку до стіни;
- марки збірних елементів.

Розкладку балок перекриття або плит настилу виконують між гранями несучих стін. Крок балок має бути кратним 100мм. Відстань від внутрішніх граней самонесучих стін до осей балок приймається не меншою 200мм. Плити настилів вкладають впритул до стін. Особливу увагу необхідно звертати на те, щоб балки і плити не спирались на місця проходження вентиляційних та димових каналів. Необхідно

передбачити позначення плит накату між балками. У випадку влаштування перекриттів по дерев'яних балках: їхкладають з кроком 600мм або 800мм, а переріз балок вибирають залежно від навантажень та величини прольоту в межах 100×120мм...180×240мм; балки мають спиратися на стіну на глибину 120-180мм (додаток 9). Перекриття будь-якого типу слід проектувати так, щоб забезпечити належну звукоізоляцію. Для цього використовують пружні прокладки, що захищають від ударного шуму, та засипки піском, що збільшує масу перекриття та захищає від повітряного шуму. Підлоги житлових приміщень першого поверху будинків з дрібнорозмірних елементів виконують по лагах, що спираються на цегляні стовпчики, а в санвузлах – з керамічних плиток, укладених на бетонну основу (додаток 10).

Підлоги міжповерхових перекриттів у житлових приміщеннях найчастіше проектують із дощок по дерев'яних латах, а в санвузлах - з керамічних плиток поверх залізобетонних плит з обов'язковим улаштуванням гідроізоляції. Залежно від призначення приміщення конструкції підлоги можуть бути різноманітними.

Конструктивні рішення перекриттів по дерев'яних балках та по залізобетонних плитах наведені в додатках 11 і 12.

3.6. Розробка планів крокв та даху

Загалом дахи бувають плоскими горизонтальними з внутрішнім водостоком або похилими.

Плоскими вважають дахи, ухили яких не перевищують 2,5%.

Схилі дахи утворюються з кількох похилих площин. В одному будинку всі схили виконують, як правило, з однаковим кутом. Конструктивні рішення даху приймаються залежно від його форми, матеріалів несучих елементів (крокв) та покрівлі. У житлових будинках слід вибирати приставні крокви з однією або двома внутрішніми опорами (додатки 13...16), рідше – висячі крокви (дод. 17). Ухил покриття береться залежно від матеріалів покрівлі: для черепиці – 40...45⁰, для азбестоцементної плитки – 25-45⁰, для шиферу – 18-25⁰, для покрівельного заліза – 16-22⁰. Покрівлякладається по латах - окремих брусах, відстань між якими приймається залежно від матеріалу покрівлі. На окремих ділянках даху - біля карнизів, гребенів та ендів, лати замінюються на суцільний настил з дощок [6, 7].

Якщо на дах виходять димарі або вентиляційні труби, то їх висота

береться залежно від відстані до гребеня.

На плани дахів наносять:

- координаційні осі та відстані між ними;
- парапети, слухові вікна, виходи на покриття, димарі;
- лінії перетину схилів;
- напрями та величини ухилів, відмітки гребенів, парапетів, верху димових та вентиляційних каналів, водоприймальних воронок, інших пристроїв;
- вузли, якщо вони не нанесені на інших кресленнях, в т. ч. огорожі даху [9,10].

При обладнанні організованого відводу води, на плані даху показують водовідвідні жолоби (ринви) з водостічними лійками. Необхідну кількість та діаметр ринв призначають з розрахунку $1 \dots 1,5 \text{ см}^2$ площі ринви на 1 м^2 даху. Відстань між лійками приймають в межах оптимальної – 15 м .

Діаметр воронки приймають не меншим 100 мм .

3.7. Розробка фасадів

Під фасадом розуміють вигляд будинку з фронтальної, тильної чи бокової сторони та називають, відповідно, головним, дворовим чи торцевим.

На кресленнях фасадів показують зовнішній вигляд будинку, розташування вікон, дверей, балконів тощо. Для великоблочних та великопанельних будинків показують розрізку стін на блоки і панелі.

Розміри на кресленнях фасадів не показують, наносять положення тільки крайніх координаційних осей. Праворуч або ліворуч від зображення фасаду проставляють висотні відмітки рівнів: землі, цоколя, вхідних майданчиків, низу та верху прорізів, лоджій, балконів, козирків, гребенів, верху труб, зовнішніх пожежних та евакуаційних сходів тощо [5].

Складні ділянки фасадів виконують у вигляді фрагментів за більш крупних масштабів - $1:20$, $1:10$.

3.8. Загальні вказівки до оформлення графічної частини

Графічну частину виконують на аркуші креслярського паперу формату А-1, дотримуючись нормативних вимог [9,10]. Аркуш формату А1 повинен мати рамку: ліворуч 20 мм , з інших сторін – по

5 мм, а також заповнений основний штамп. Всі розміри на кресленнях подаються в мм, висотні позначки в м; виноски, розміри та пояснювальні підписи необхідно виконувати чітко стандартним шрифтом висотою не менше 3мм.

Креслення фасадів та генерального план виконують з відмивкою акварельними фарбами.

Конструктивні елементи обводять жирними лініями (основна лінія), матеріал елементів, що потрапили в переріз, заштриховують відповідно до умовних позначень (додаток 5). Сантехнічне обладнання (додаток 3), вікна та сходи показують тонкими лініями (1/2 основної лінії).

4. Техніко-економічні показники проекту

Для оцінки економічної ефективності прийнятих проектних рішень підраховуються наступні об'ємно-планувальні показники:

- **площа забудови** - як площа горизонтального перерізу за зовнішнім контуром будинку на рівні його цоколя разом із виступаючими частинами (площа території під будинком на опорах та проїздів теж включаються до площі забудови);
- **загальна площа** – як сума площ усіх поверхів разом з підвальним, цокольним, технічним та мансардним (площу поверхів визначають в межах внутрішніх поверхонь зовнішніх стін; площу приміщень з багаторівневим освітленням включають за площею тільки одного поверху; до загальної площі включають також площі антресолей, веранд, переходів, галерей, підраховуючи їх зі знижувальними коефіцієнтами: для лоджій – 0,5, балконів і терас – 0,3);
- **корисна площа** – як сума площ усіх приміщень, за виключенням сходових клітин, ліфтових шахт, внутрішніх відкритих сходів та пандусів;
- **розрахункова площа** – як сума площ усіх приміщень, крім коридорів, тамбурів, переходів, сходових клітин, ліфтових шахт та приміщень, призначених для розміщення інженерного обладнання і мереж);
- **будівельний об'єм будинку** – як сума будівельного об'єму його надземної та підземної частин (будівельний об'єм визначається в межах огорожувальних поверхонь);
- **поверховість будинку** – як кількість всіх надземних поверхів, включаючи технічний і мансардний, а також цокольний поверх, за



рівня його перекриття вище середньої планувальної відмітки землі не менше ніж на 1 м .

Площу приміщень слід визначати за розмірами, вимірними між опорядженими поверхнями стін та перегородок. При визначенні площ мансардних приміщень враховують площу тільки тих частин приміщень, висота яких перевищує $1,9\text{ м}$.

5. Відмивка фасадів та генерального плану

Відмивка креслень є заключною і досить відповідальною стадією графічного оформлення проекту. Якість її виконання залежить від багатьох факторів: якості креслярського паперу, фарб, самого плотера, смаку та практичних навичок виконавця.

6. Оформлення пояснювальної записки

В пояснювальній записці коротко викладається суть та зміст проекту. Текстова частина оформляється на аркушах паперу формату А-4. Вона складається із завдання на проектування, текстової частини та додатків.

За змістом текстова частина має містити 5 основних розділів, техніко-економічні показники та список використаної літератури.

Розділ 1. Загальні положення - вихідні дані для проектування, коротка характеристика об'єкту та району будівництва.

Розділ 2. Генеральний план ділянки будівництва - основні планувальні рішення, заходи з обслуговування території.

Розділ 3. Архітектурно-планувальні рішення - короткий опис і обґрунтування архітектурних рішень та їх відповідність функціональному призначенню об'єкту, рішення щодо його оздоблення, теплотехнічний розрахунок зовнішньої стіни.

Розділ 4. Конструктивні рішення - основні рішення за прийнятою конструктивною схемою об'єкту (матеріал фундаментів, стін, перекриттів, перегородок, сходів, покрівлі тощо), обґрунтування вибраних типів основних конструкцій, теплоефективність огорожувальних конструкцій.

Розділ 5. Інженерне обладнання будинку - належне обґрунтування принципів рішень щодо його інженерного обладнання – вентиляції та кондиціювання повітря, опалення та



газопостачання, систем водопостачання та каналізації, електрообладнання та електроосвітлення, захисту від блискавок, зв'язку, радіофікації, телебачення, вимог з енергозбереження тощо .

Пояснювальну записку необхідно викладати стисло та лаконічно.

7. Теплотехнічний розрахунок зовнішніх стін

За діючими нормами, теплотехнічні властивості огорожувальних конструкцій необхідно перевіряти за трьома важливими показниками:

- здатністю утримувати тепло в приміщенні (опір теплопередачі);
- неможливістю накопичення в товщі стіни вологи, яка утворюється від водяних парів, що проникають із середини приміщення (опір проникненню);
- здатністю пропускати певну кількість повітря всередину приміщення і навпаки (опір повітропроникненню).

В курсовій роботі можна обмежитися тільки розрахунком опору теплопередачі конструкції, що визначає її відповідність нормативним показникам для певної кліматичної зони України та є основою для проектування системи опалення будинку.

Затрати на будівництво та експлуатацію огорожувальних конструкцій будуть мінімальними, якщо фактичний розрахунковий опір теплопередачі цих конструкцій R_0 буде задовольняти умову

$$R_{\Sigma} \geq R_{q,min} . \quad (1)$$

Значення нормативного опору теплопередачі огорожувальних конструкцій (табл. 1 і 2 [4] або дод. Б [12]) встановлені за вимогами з енергозбереження при опаленні будівель.

Розрахунковий опір теплопередачі огорожувальної конструкції обчислюють як суму термічних опорів кожного шару, з яких складається ця конструкція (див. рис.)

$$R_{\Sigma} = \frac{1}{\alpha_6} + \frac{\delta_1}{\lambda_1} + \dots + \frac{\delta_i}{\lambda_i} + \dots + \frac{\delta_n}{\lambda_n} + \frac{1}{\alpha_{зов}} , \quad (2)$$

де $\alpha_{зов}$ - коефіцієнт тепловіддачі зовнішньої поверхні огороження для зимових умов, $Вт/(м^2 \cdot ^\circ C)$; для стін $\alpha_{зов} = 8,7 \text{ Вт}/(м^2 \cdot ^\circ C)$;

α_6 - коефіцієнт теплосприйняття внутрішніх поверхонь огорожувальних конструкцій, $Вт/(м^2 \cdot ^\circ C)$; для стін його приймають рівним $\alpha_6 = 23 \text{ Вт}/(м^2 \cdot ^\circ C)$;

δ_i, λ_i - відповідно товщина і теплопровідність i -го шару.



Значення основних теплотехнічних характеристик деяких матеріалів наведені в дод. Л [4] та дод. В [12] залежно від вологісного режиму району будівництва (група А чи Б).

Задаючись товщиною утеплювача в цегляних стінах, слід пам'ятати, що загальна товщина стіни повинна мати модульне значення (510, 640мм без штукатурки). При цьому слід брати до уваги, якщо в якості утеплювача виступає сипучий матеріал, його товщину призначають з умови повного заповнення ним порожнин у кладці, а якщо утеплювач плитний – з урахуванням повітряного прошарку 2...3см між утеплювачем та притискаючим цегляним шаром.

Теплотехнічний розрахунок рекомендується виконувати в наступній послідовності:

- вибрати або прийняти вихідні дані - район будівництва, тип огорожувальної конструкції, режим приміщення, тип утеплювача, температуру повітря в приміщенні;
- вибрати конструкцію зовнішньої стіни;
- визначити термічний опір стіни (попередньо задаючись товщиною утеплювача, визначити термічний опір кожного конструктивного шару огорожувальної конструкції стіни; результати розрахунків доцільно подавати в табличній формі [4]; за виразом (2) визначити термічний опір стіни);
- всі розрахунки виконувати за вимогам до теплотехнічних показників огорожувальних конструкцій, викладених у ДБН В.2.6-31.2006 [4].

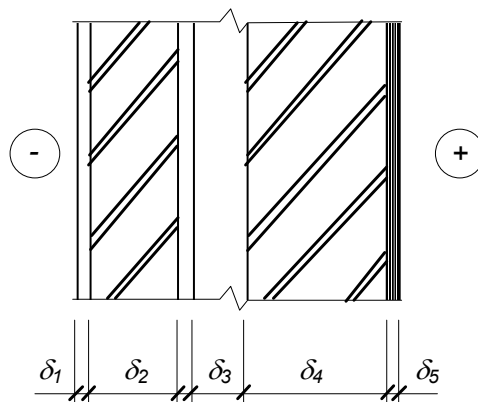


Рис. Конструкція зовнішньої стіни

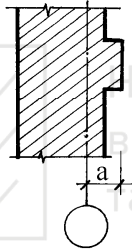
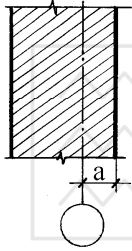
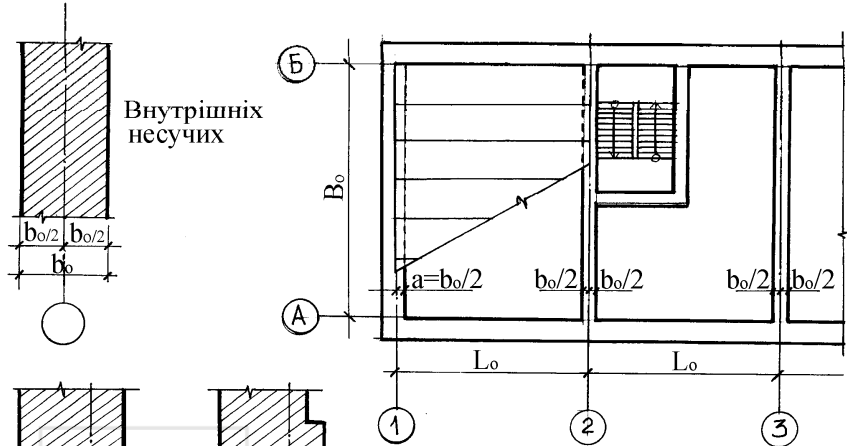


ЛІТЕРАТУРА

1. ДБН В.2.2-15-2005 Державні будівельні норми України. Будинки і споруди. Житлові будинки. Основні положення.-К.: Державний комітет України з будівництва і архітектури, 2005 р. – 36 с.
2. ДБН 360-92**. Державні будівельні норми України. Містобудування. Планування і забудова міських і сільських поселень. –К.: Мінбудархітектури України, 2002. – 92 с.
3. ДСТУ-Н Б В.1.1-27:2010. Національний стандарт України. Захист від небезпечних геологічних процесів, шкідливих експлуатаційних впливів, від пожежі. Будівельна кліматологія. –К.: Мінбуд України, 2011. – 123 с.
4. ДБН В.2.6-31-2013 Державні будівельні норми України. Конструкції будинків і споруд. Теплова ізоляція будівель. –К.: Мінбуд України, 2013. – 62 с.
5. Русскевич Н.Л. и др. Справочник по инженерно-строительному черчению. – К.: Будівельник, 1997 г. – 264 с.
6. Шерешевский И.А. Жилые здания. Конструктивные системы и элементы для индивидуального строительства – М.: Архитектура-С, 2005. – 123 с.
7. Нанасова С. М. Архитектурно-конструктивный практикум (жилые здания). – М.: Архитектура-С, 2005. – 128 с.
8. ДСТУ Б А.2.4-7-95. Правила виконання архітектурно-будівельних креслень. – К.: Державний комітет України у справах містобудування і архітектури, 1996. – 54 с.
9. ДСТУ Б А. 2. 4-4-99 Основні вимоги до проектної та робочої документації. – К.: Державний комітет архітектури, будівництва і житлової політики України, 1999. – 57 с.
10. ДБН 79-92. Державні будівельні норми. Житлові будинки для індивідуальних забудовників України. – К.: Держбуд України, 1992. – 16 с.
11. Буга П.Г. Гражданские, промышленные и сельскохозяйственные здания. –М.: Высшая школа, 1983.– 210 с.
12. Методичні вказівки до виконання теплотехнічного розрахунку в курсовому та дипломному проектуванні студентами, що навчаються за напрямками підготовки 6.060101 «Будівництво» і 6.060102 «Архітектура» та спеціальності 7.092101 «Будівництво» і 7.120101 «Архітектура» денної та заочної форм навчання / Є.В. Пугачов та ін. – Рівне: НУВГП, 2009. – 40 с.



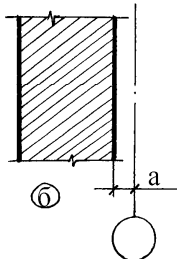
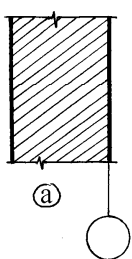
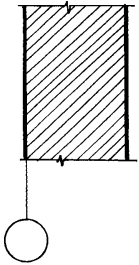
Прив'язка стін до координаційних осей



Зовнішніх несучих при зміщенні
внутрішньої координаційної площини
стіни в середину будівлі

$$a = \frac{b_0}{2}, \text{ де } b_0 - \text{товщина внутрішньої несучої стіни}$$

Зовнішніх несучих при опиранні плит
перекриття (покриття) на всю товщину
стіни

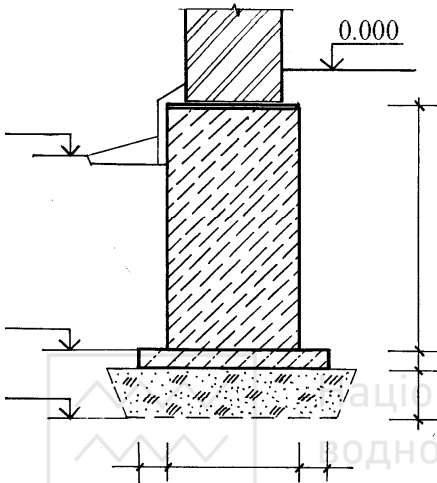


а) зовнішніх самонесучих

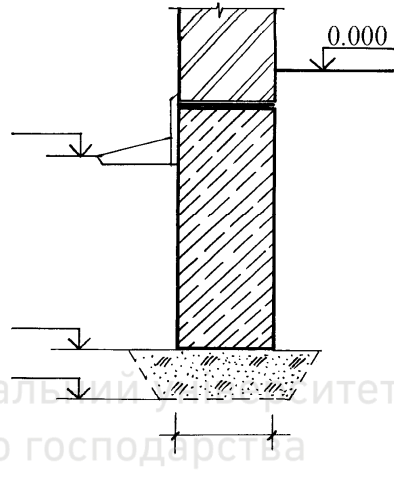
б) зовнішніх навісних



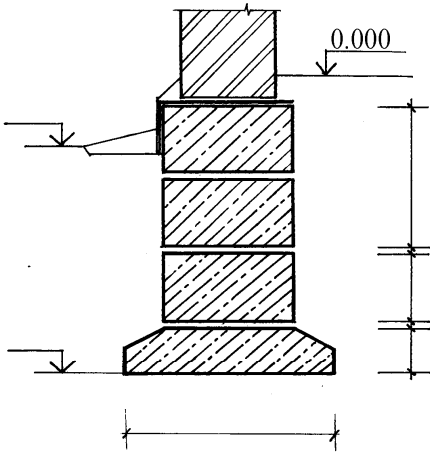
Стрічкові фундаменти під цегляну стіну



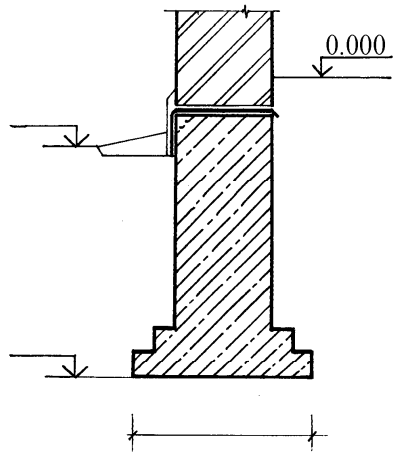
Бутовий



Бутобетонний



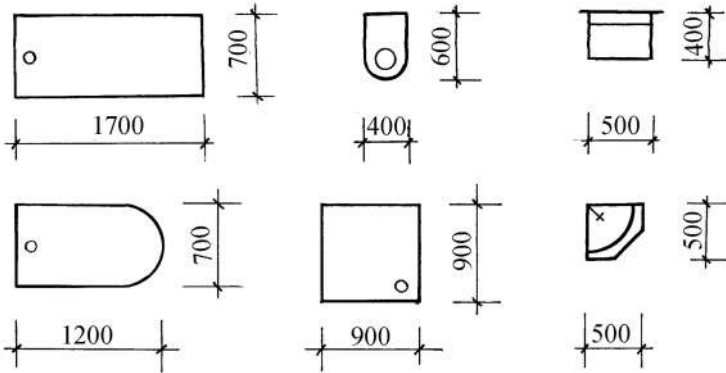
Із збірних бетонних блоків



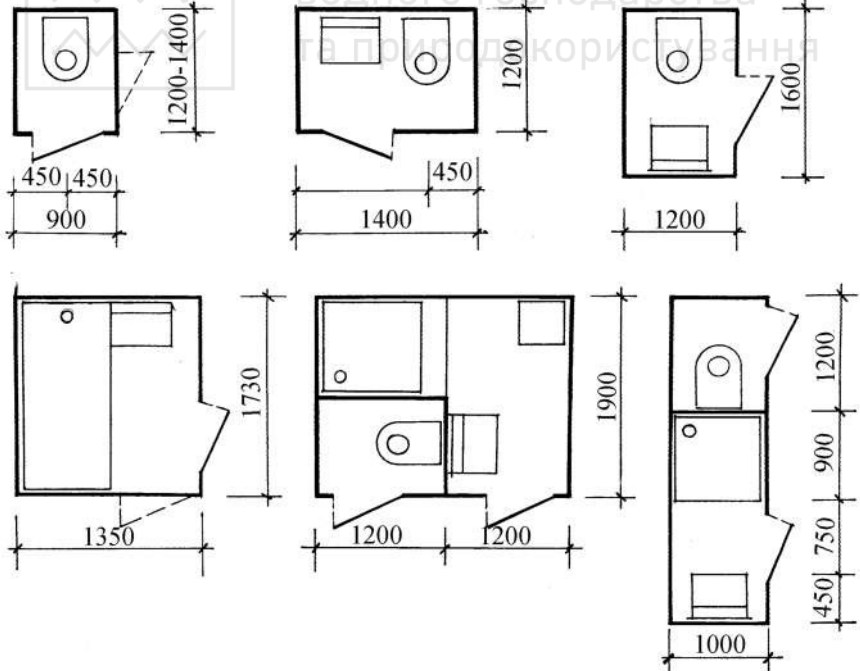
Монолітний бетон



Сантехнічне обладнання

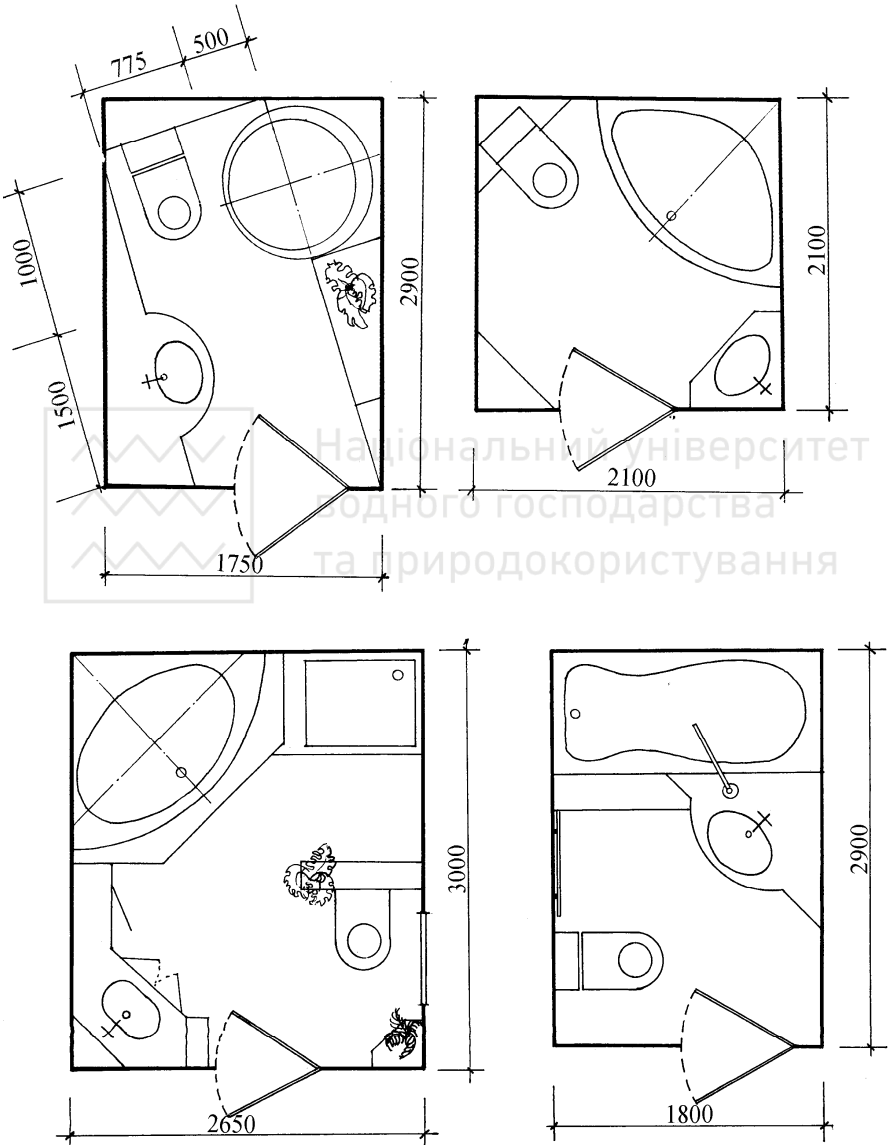


Сантехнічні вузли



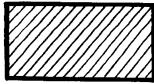


Приклади вирішення сантехнічних вузлів

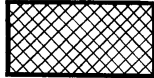




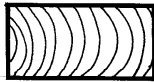
Умовні позначення матеріалів в перерізах



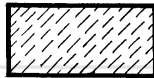
Метали та тверді сплави



Не металеві матеріали, в тому числі волокнисті монолітні і плитні (пересовані), за виключенням вказаних нище



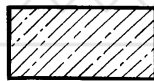
Дерево



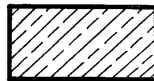
Камінь природний



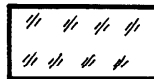
Кераміка і селікатні матеріали для кладки (цегла, шлакобетонні блоки)



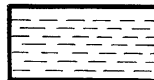
Бетон



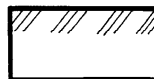
Бутобетон



Скло та другі світлопрозорі матеріали



Рідина



Грунт природний

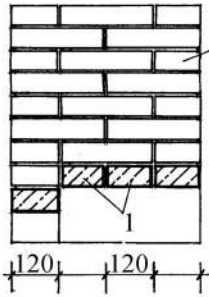


Засипка будь-яким матеріалом

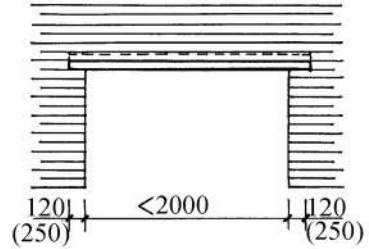


Збірні залізобетонні перемички

Брусківі перемички

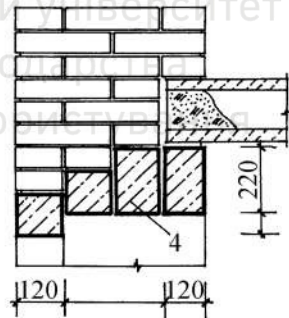
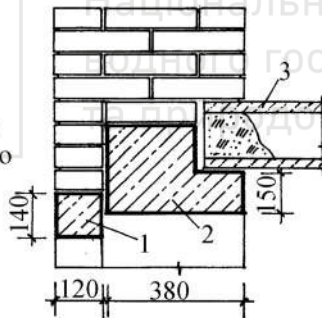


- 1- залізобетонні бруски січенням 120x65
або 120x140 мм
2- цегляна стіна

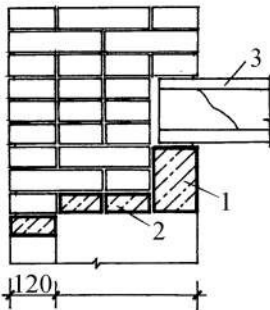


Балкові перемички

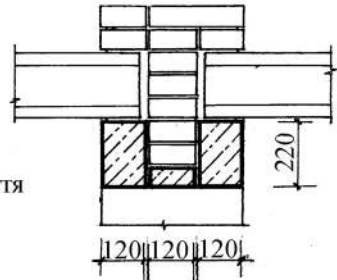
- 1-залізобетонна
балка 140x120
2-залізобетонна
балка з нижньою
опорною полицєю
3-залізобетонна
плита перекриття
4-залізобетонна
балка 120x220



Балково-брусківі перемички



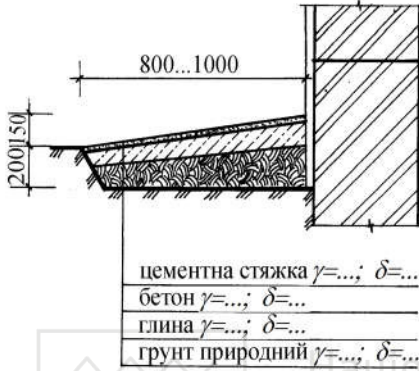
- 1-залізобетонна
балка 120x220
2-залізобетонні
бруски 120x65
3-залізобетонна
плита перекриття





Відмостки

Бетонна відмостка



Асфальтова відмостка

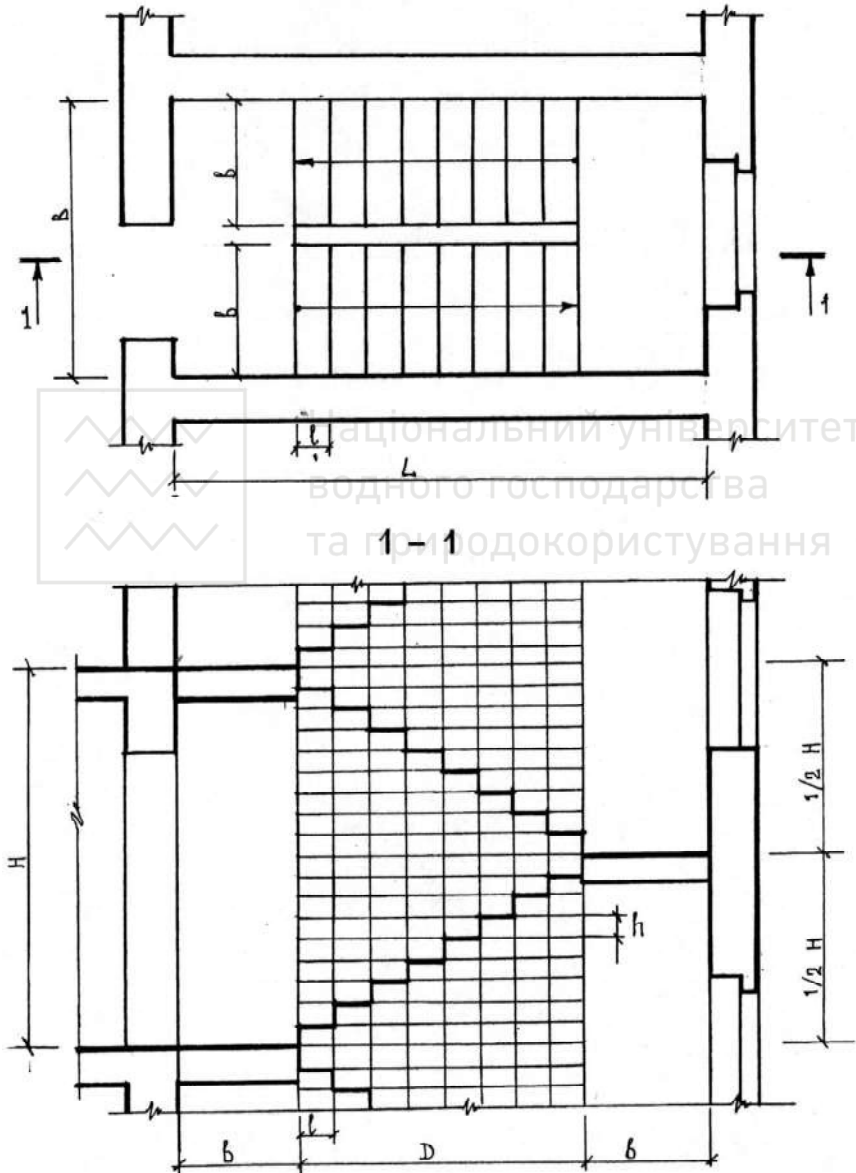


Булижна відмостка



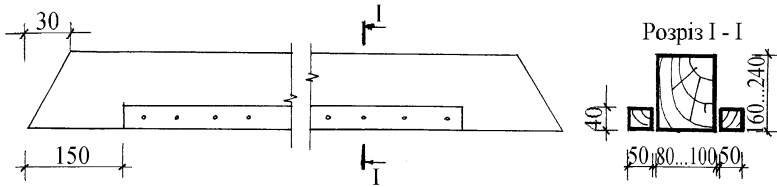


До визначення параметрів сходових клітин



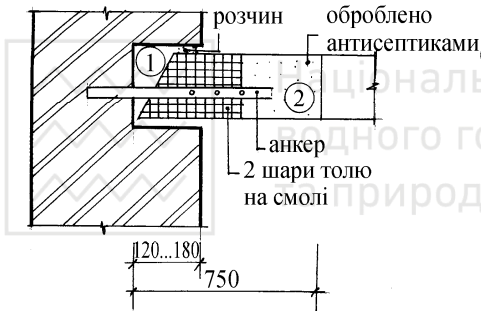


Конструкція дерев'яної балки



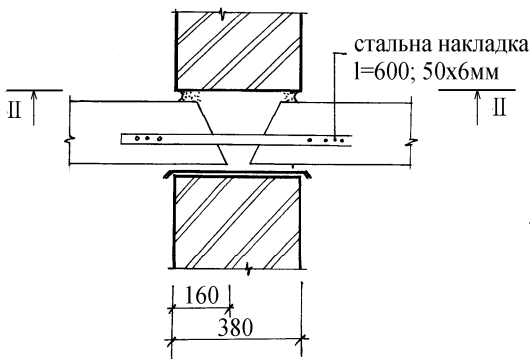
Спирання дерев'яних балок

на зовнішню стіну

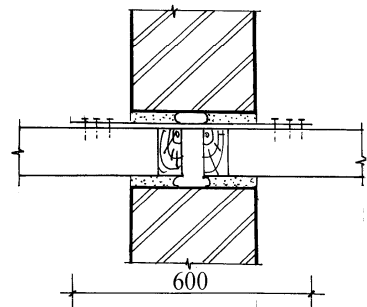


- ① Між торцем балки і кладкою стіни залишають проміжок не менше 30мм, щоб не було стику і випаровувалась волога з балки
- ② Антисептування 3% розчином фтористого натрію

на внутрішню стіну



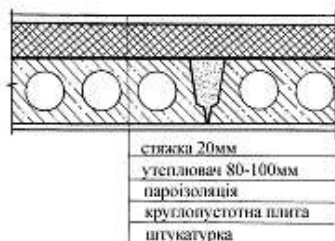
Розріз II-II



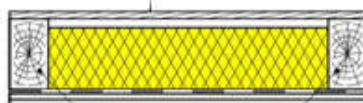


Різновиди перекриттів

Горищні перекриття



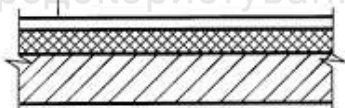
настил із дощок - 40 мм
повітряний прошарок -20 мм
мінераловатні плити - 100мм
пароізоляція - 1 шар ізопласту
гіпсокартон - 12, 5 мм



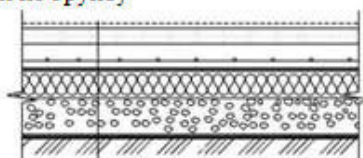
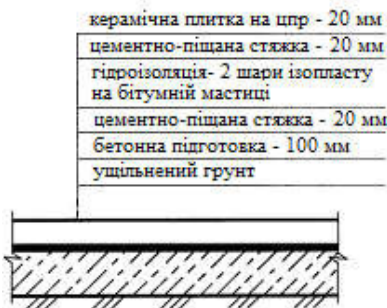
Міжповерхові перекриття



паркет на бітумній мастиці - 20 мм
цементно-піщана стяжка - 40мм
пароізоляція - 1 шар ізопласту
мінераловатні плити - 100мм
вирівнювальна ц-п стяжка - 20 мм
багатопустотна 1/6 плита - 220 мм



Підлоги по ґрунту



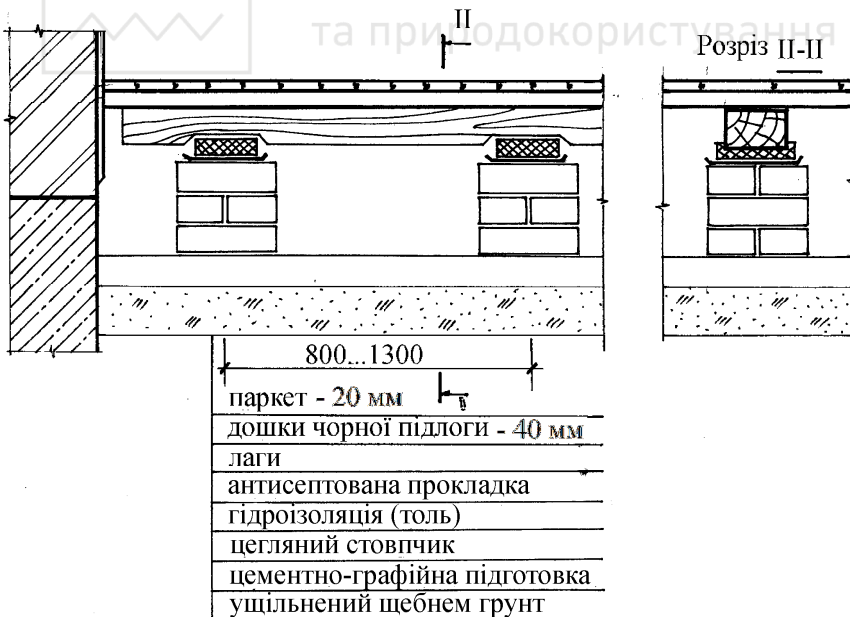
покриття підлоги за проектом
цементно-піщана стяжка - 20 мм
армована бетонна стяжка - 80 мм
пароізоляція - 1 шар ізопласту
жорстка мінплита - 100мм
гравійна засипка - 120 мм
шар геотекстилю
ущільнений ґрунт



Горищне перекриття по дерев'яних балках

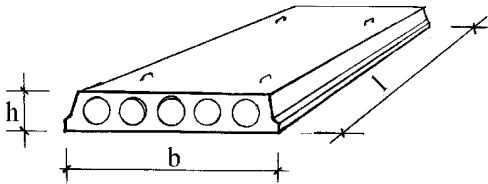


Перекриття першого поверху по лагах





Круглопустотні залізобетонні плити перекриття



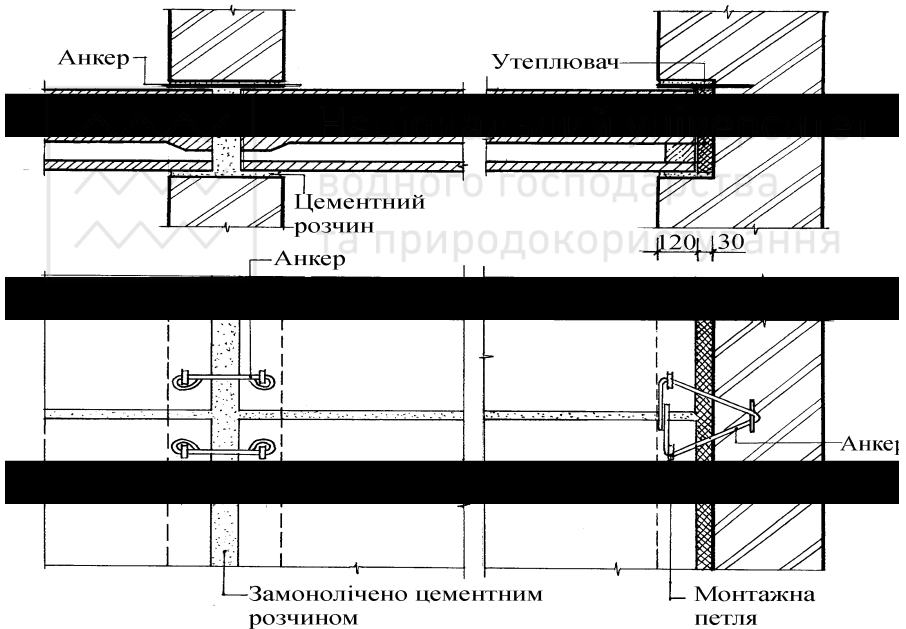
Номінальні розміри:

$l=2400\dots6000(\text{мм})$

$b=900\dots1500(\text{мм})$

$h=220\dots300(\text{мм})$

найпоширені з $h=220\text{мм}$
при $l=9000\text{мм}$ $h=300\text{мм}$



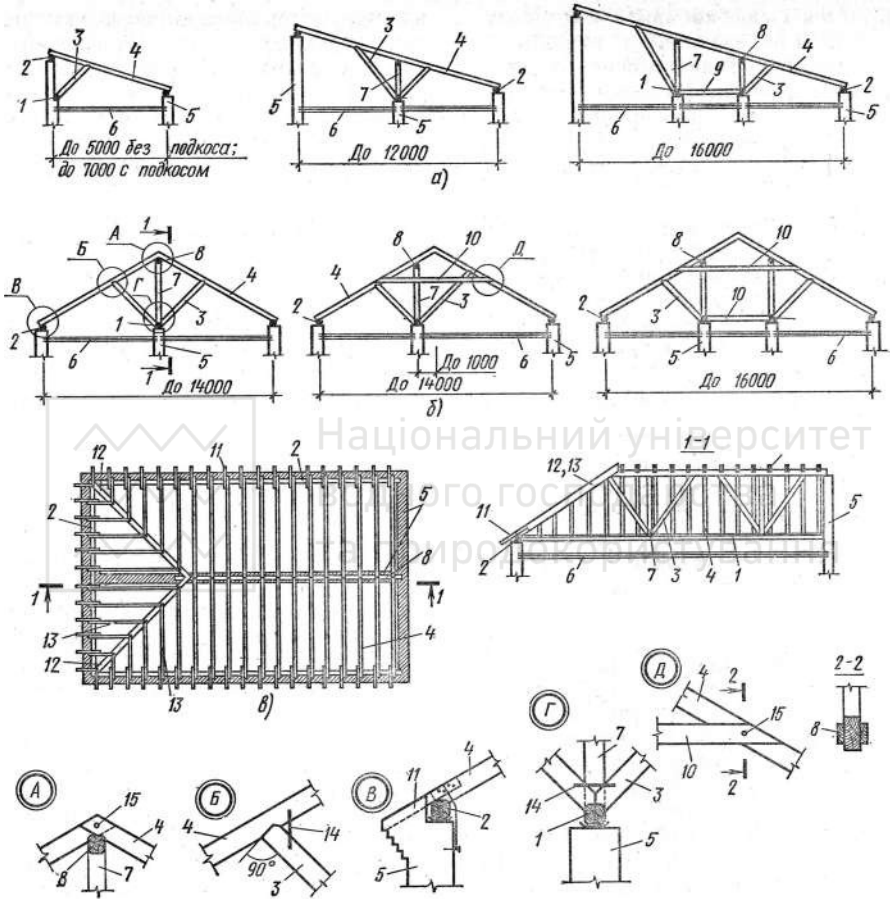
Анкерний зв'язок плит з зовнішніми та внутрішніми стінами встановлюється ланцюгом через всю будівлю в кожній 3-4 плиті ряду.

Панелі перекриття опираються по двох сторонах. Глибина опирання плит перекриття 110...190(мм).

Дотикання плит до самонесучих стін 90мм.



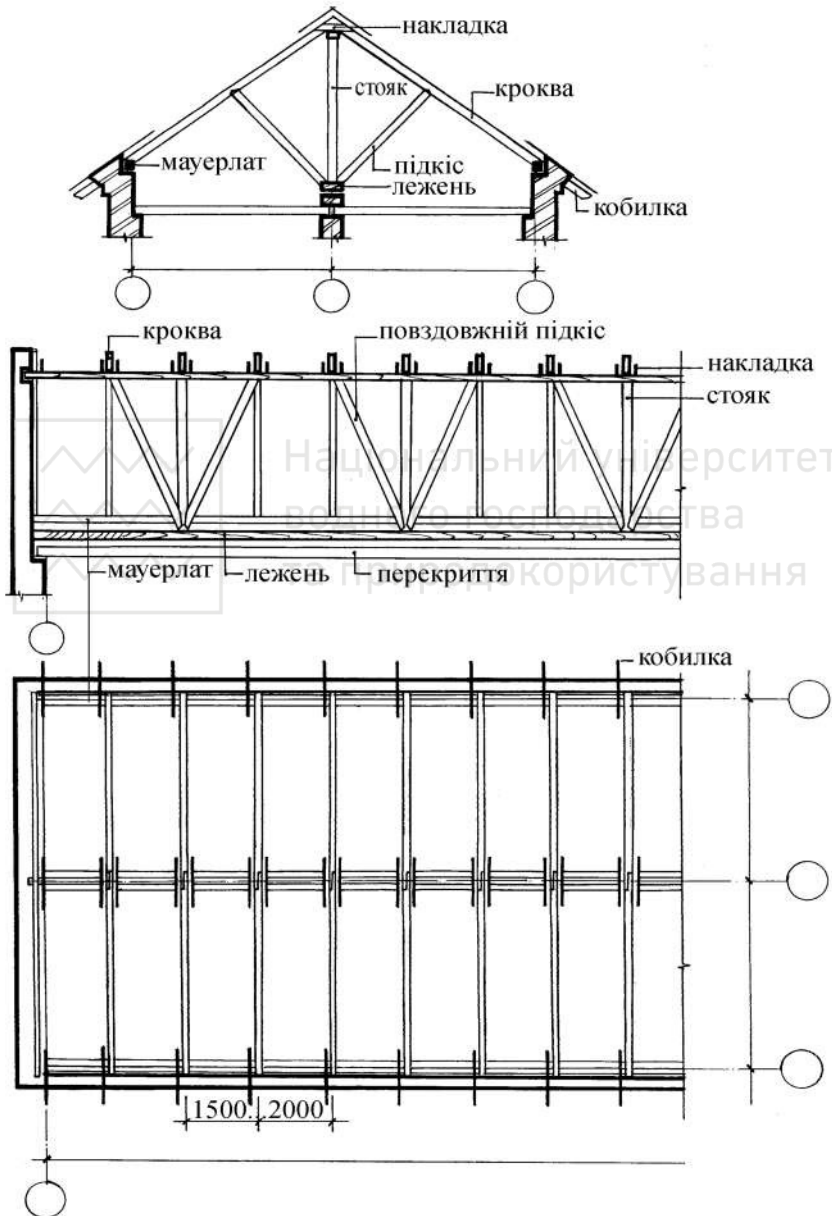
Конструкції приставних крокв



а – варіанти односхилих дахів; б – варіанти двосхилих дахів; в – план крокв; 1 – лежень; 2 – мауерлат; 3 – підкіс; 4 – кроквяна нога; 5 – стіна; 6 – горищне перекриття; 7 – стояк; 8 – прогін; 9 – розпірка; 10 – стяжний елемент; 11 – кобилка; 12 – навкісна (діагональна) кроквяна нога; 13 – наріжник; 14 – скоба; 15 – болт



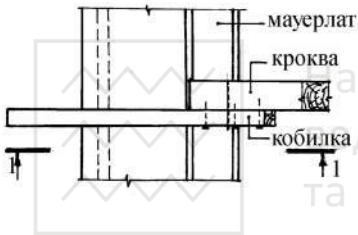
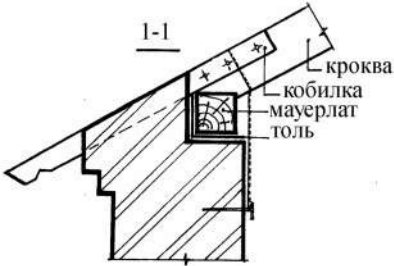
Приставні крокви



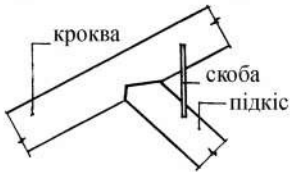


Вузли приставних дерев'яних крокв

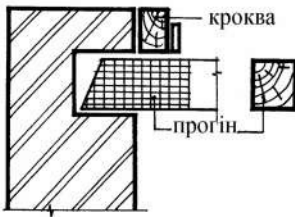
Карнізний вузол



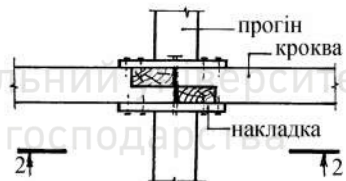
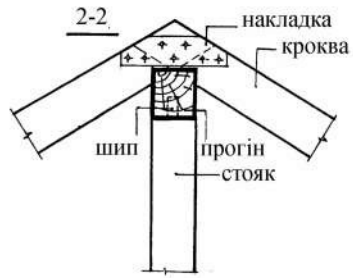
Врубка підкоса в крокву



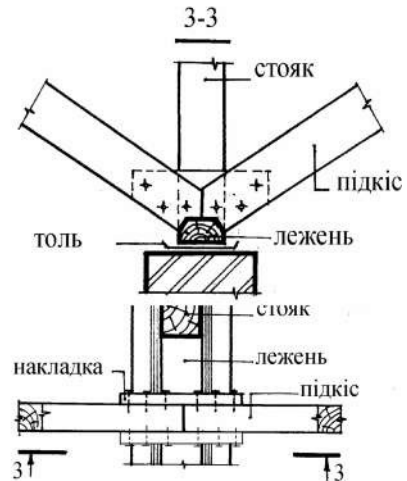
Обпирання прогону на стіну



Гребневий вузол



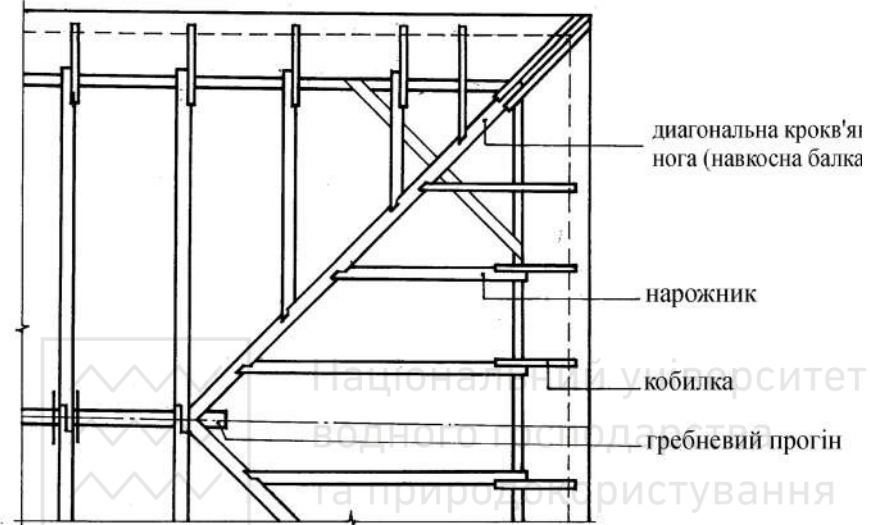
Обпирання стояка та підкосів на лежень



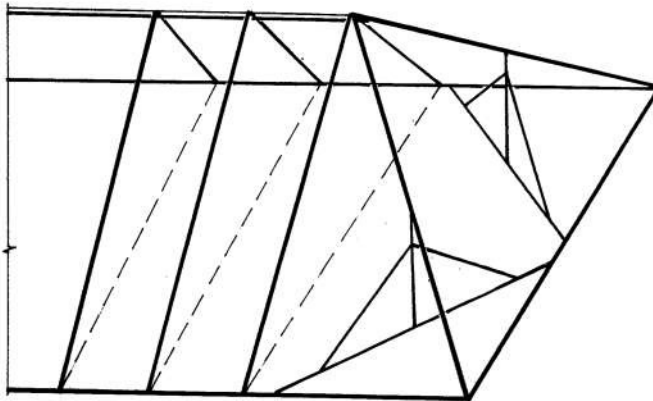


Положення та конструкції крокв у вальмі

Фрагмент плану крокв

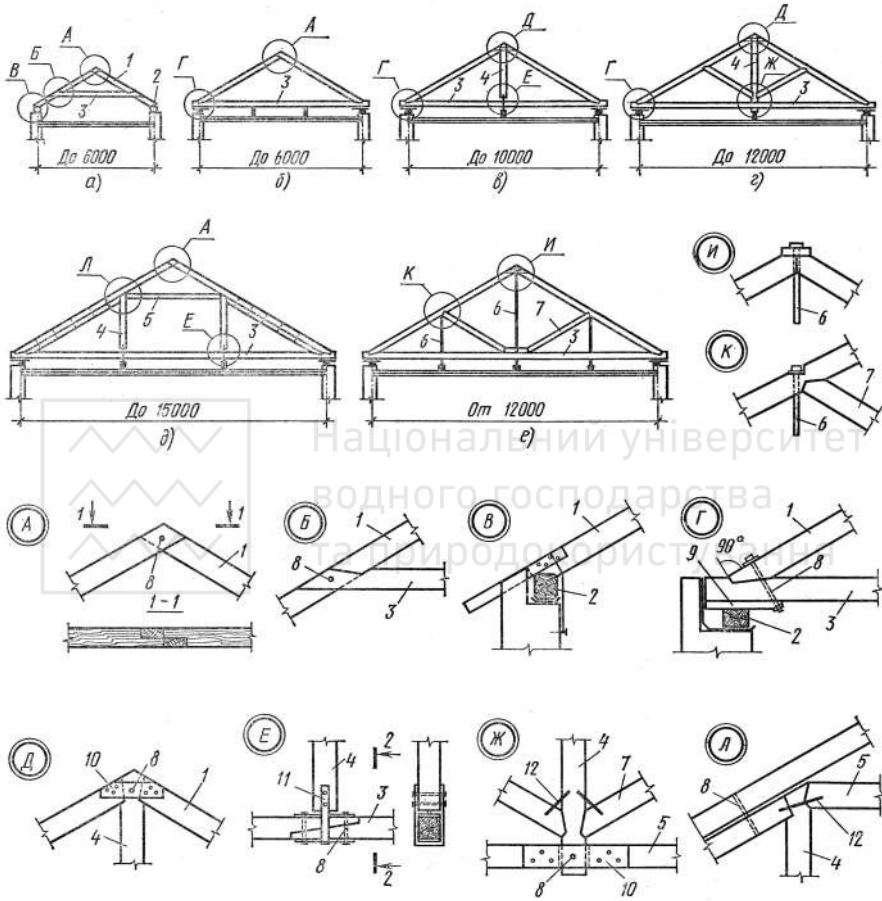


Навісні крокви (балки) та шпренгелі





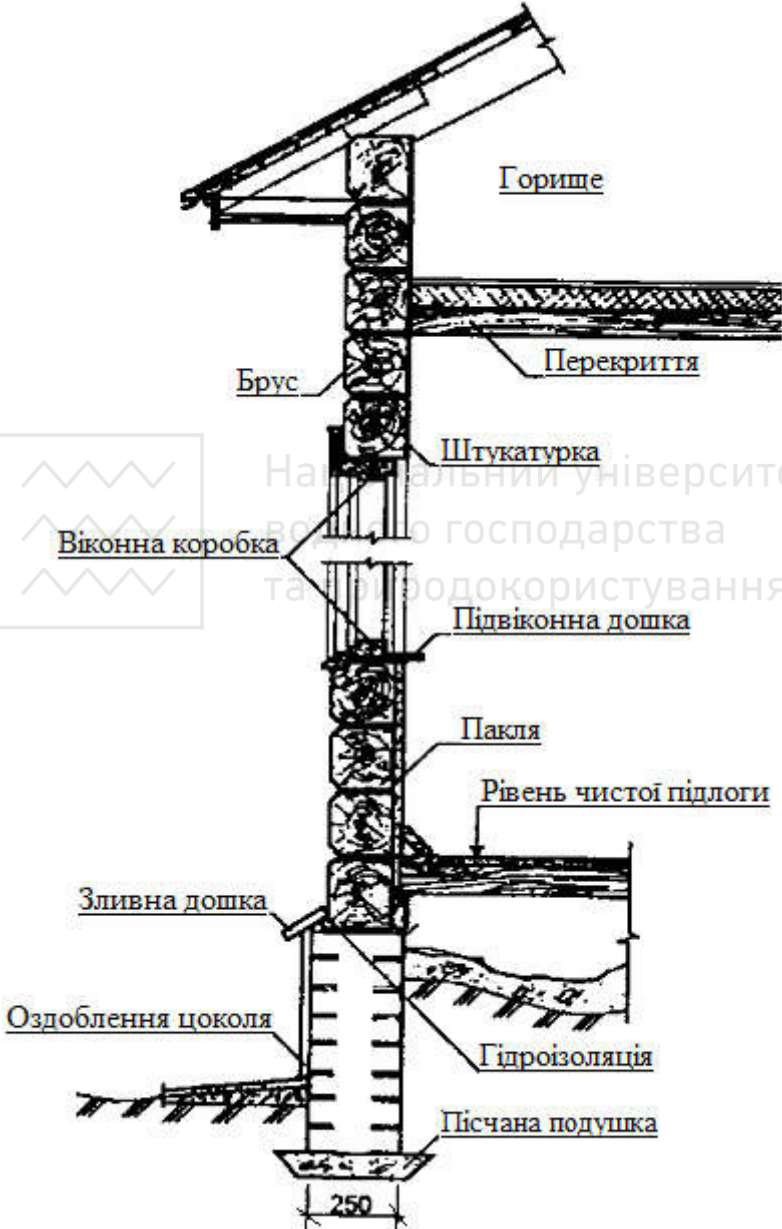
Конструкції висячих крокв (кроквяних ферм)



а - з піднятою затяжкою; б - з затяжкою для підвішування горизонтального перекриття; в - з підвіскою; г - з підвіскою і підкосами; д - з двома підвісками; е - метало-дерев'яна ферма; 1- кроква; 2 - мауерлат; 3 - затяжка; 4 - підвіска; 5 - розпірка; 6 - металевий стояк ферми; 7 - підкіс; 8 - болт; 9 - підбалка; 10 - дерев'яна накладка; 11 - хомут; 12 - скоба (дужка)



Деталі розрізу по стіні з дерев'яного бруса





Деталі розрізу по стіні з дерев'яних колод

