

ГІДРОТЕХНІЧНІ МЕЛІОРАЦІЇ

УДК 631.432:62

Турченко В. О., к.т.н., доцент (Національний університет водного господарства та природокористування, м. Рівне)

ПОКРАЩЕННЯ ЕКОЛОГО-МЕЛІОРАТИВНОГО СТАНУ ҐРУНТІВ РИСОВИХ ЗРОШУВАЛЬНИХ СИСТЕМ ШЛЯХОМ ЇХ ГЛИБОКОГО РОЗПУШЕННЯ

Обґрунтовано необхідність покращення еколого-меліоративного стану ґрунтів рисових зрошувальних систем шляхом проведення їх глибокого розпушення. Основним призначенням глибокого розпушення ґрунтів РЗС є створення і підтримання необхідного рівня противності ґрунтів, покращення їх структури, водно фізичних властивостей, забезпечення сприятливих умов при вирощуванні рису та супутніх сільськогосподарських культур.

Ключові слова: еколого-меліоративний стан ґрунту, рисова зрошувальна система, глибоке розпушення ґрунту.

Досвід експлуатації Придунайських рисових зрошувальних систем показав, що їх еколого-меліоративний стан визначається ступенем водопроникності ґрунтів рисових поливних карт та надійною роботою всіх елементів зрошувальної і дренажно-скидної мережі [1; 3; 7].

Існуючий досвід і теоретичний аналіз [2; 5; 6] свідчать про те, що ефективне регулювання водно-повітряного режиму ґрунтів за допомогою дренажу доцільне і технічно можливе у достатньо водопроникних ґрунтах ($K_{\phi} \geq 0,5$ м/добу). Стосовно ґрунтів рисових систем, зокрема Придунайських, проблема збільшення водопроникності верхніх шарів ґрунту є особливо актуальною, оскільки в результаті тривалого перезволоження водно-фізичні властивості їх настільки погіршились, що останні стали своєрідним водоупором для шару води на поверхні рисового поля.

При низькій водопроникності ґрунтів площа розсолюючої дії дренажу складає до 50% площі рисової карти, причому розсолення ґрунтів відбувається лише в короткий проміжок часу – період після скиду води з чеку і пониження рівня ґрунтових вод. На чеках під супутніми культурами, навпаки, відбувається реставрація засолення. Водночас, для підвищення врожайності рису, створення сприятливих

умов для протікання окисно-відновних процесів та ліквідації передумов для вторинного засолення ґрунтів необхідно збільшувати інфільтрацію під рисовим полем та забезпечувати рівномірність її розподілу по всій поверхні рисової карти.

Задача дренажу рисової системи як єдиного засобу регулювання їх водного і сольового режимів – це розсолення ґрунтів протягом періоду вирощування рису, створення оптимальних швидкостей фільтрації води в ґрунті впродовж усього вегетаційного періоду та забезпечення швидкого просушування чеків в післяполивний період.

Одним із способів підвищення водопроникності важких ґрунтів та дренаваності рисових поливних карт, що експлуатуються в умовах тривалого перезволоження, може стати їх глибоке розпушення. Ще В. Я. Черньонок і Ш. І. Брусиловський [10] відмічали, що найбільш ефективним агро меліоративним заходом на важких ґрунтах є глибоке розпушення.

Доцільність застосування глибокого розпушення при осушенні важкосуглинистих слабводопроникних ґрунтів підтверджена досвідом його використання на осушуваних та зрошуваних землях як в Україні, так і в різних регіонах ближнього і далекого зарубіжжя [10 та ін.].

Глибоке розпушення ґрунтів, в першу чергу, впливає на їх структуру, а отже, на їх щільність, шпаруватість і твердість, а за тим опосередковано через них, на водно-фізичні властивості, водний, повітряний, тепловий та інші режими ґрунтів [9; 10]. Так водно-фізичні властивості розроблюваного ґрунту значно покращуються: щільність зменшується, відповідно шпаруватість, водопроникність та водовіддача збільшуються. Глибоке розпушення призводить до істотного збільшення водопроникності ґрунту за усією глибиною розпушення, головним чином у підорному шарі. Ступінь розпушеності ґрунтів, зміна їх водно-фізичних властивостей та водопроникності залежать від застосованого способу та засобу глибокого розпушення. Так, за даними [9], при використанні щілинного розпушення щільність ґрунту відразу після розпушення в зоні нарізаних стояками щілин складала в орному шарі $1,4...1,45 \text{ т/м}^3$, а у підорному – $1,45...1,71 \text{ т/м}^3$ (у зоні проходження стояка).

Глибоке розпушення, яке виконується для покращення дренаваності РЗС необхідно проводити у відносно слабводопроникних ґрунтах, коефіцієнт фільтрації підорних горизонтів яких на глибині $0,3...0,4 \text{ м}$ менший ніж $0,3 \text{ м/добу}$. Періодично через певні проміжки часу, з метою підтримання сприятливих водно-фізичних властивостей ґрунтів, глибоке розпушення повторюють.

На РЗС найкраще його проводити під люцерною в рисовій сівозміні або на полях зайнятих супутніми культурами після їх збирання. Одночасно з глибоким розпушенням рекомендується вносити добрива та хімічні меліоранти, що стабілізують і поліпшують агрохімічні властивості ґрунту. Найбільш вивченими і доступними для застосування в якості хімічних меліорантів є вапнякові матеріали усіх видів і полікомплекси. Внесення вапнякових матеріалів ефективно на кислих ґрунтах. Дозу їх внесення визначають за повною гідролітичною кислотністю з урахуванням потужності шару ґрунту, куди вони будуть вноситися. Внесення вапна в орні шари знижує кислотність ґрунтів, значно покращує їх агрохімічні властивості, сприяє збільшенню у 2...3 рази суми поглинутих основ.

В період вирощування рису та підтримання шару води на рисовому полі попередньо проведене глибоке розпушення сприяє рівномірному дренаванню по площі рисової карти з швидкостями необхідними для винесення легкорозчинних солей з активного шару ґрунту та переміщення їх у нижче розташовані шари, покращення його кисневого режиму, а в післяполивний осінній період – швидкому пониженню рівня ґрунтових вод для прискорення проведення збирання врожаю та осіннього обробітку ґрунту.

Глибоке розпушення ґрунтів рисових систем є дієвим заходом недопущення випереджувального підйому рівня мінералізованих ґрунтових вод в приканальних смугах, що спостерігається на рисових чеках в період їх початкового затоплення, який обумовлений різницею напорів води в зрошувальних каналах і прилягаючих до них рисових чеках. В умовах близького вихідного залягання (до 2 м) мінералізованих ґрунтових вод розміри зони впливу розподільних каналів досягають 100 м і більше. Незадовільні водно-фізичні властивості ґрунтів приканальних зон розподільних каналів Кілійської РЗС, зокрема водопроникність, швидкий підйом мінералізованих ґрунтових вод і, як наслідок, недостатня глибина промивання є головними причинами того, що тривале вирощування затоплюваного рису в цих умовах не забезпечувало належний промивний ефект [3]. Покращення умов руху гравітаційної вологи під впливом глибокого розпушення у перші роки підсилює дренажний стік у 2...2,5 рази, що прискорює зниження РГВ в період осінньої просушки чеків та забезпечує рівномірну фільтрацію по всій площі рисової карти.

Як показали розрахунки (табл. 1), оптимальні швидкості фільтрації (6...8 мм/добу) спостерігаються на чеках-картах без проведення розпушення ґрунту при відстані між закритими дренами в поєднанні з існуючою відкритою дренажно-скидною мережею 100 м. За умови

проведення глибокого розпушення таких швидкостей можна досягти застосовуючи щілинне розпушення при відстанях 125 м, а при смуговому та суцільному розпушенні – при 150 м.

Таблиця 1

Значення середніх швидкостей фільтрації з рисового чека відповідно до параметрів дренажу при різних варіантах розпушення

Варіанти розпушення	Відстані між дренами, м							
	60	80	100	125	150	175	200	250
	Середні швидкості фільтрації з поверхні рисового чека, мм/добу							
Без розпушення	18,4	12,7	8,5	4,5	2,7	1,5	1,0	0,7
Щілинне розпушення	27,3	18,3	11,2	6,4	4,4	3,7	2,4	1,4
Смугове розпушення	34,8	21,0	13,2	8,6	6,5	4,9	3,2	1,8
Суцільне розпушення	40,5	26,4	15,4	10,7	8,7	5,8	3,8	2,3

Таким чином, дослідження та розрахунки дренажу у поєднанні з глибоким рихленням за методикою [9] переконливо засвідчують можливість збільшення відстаней між дренами при влаштуванні систематичного закритого дренажу на важких ґрунтах рисових систем за рахунок інтенсифікації його роботи (рис. 1).

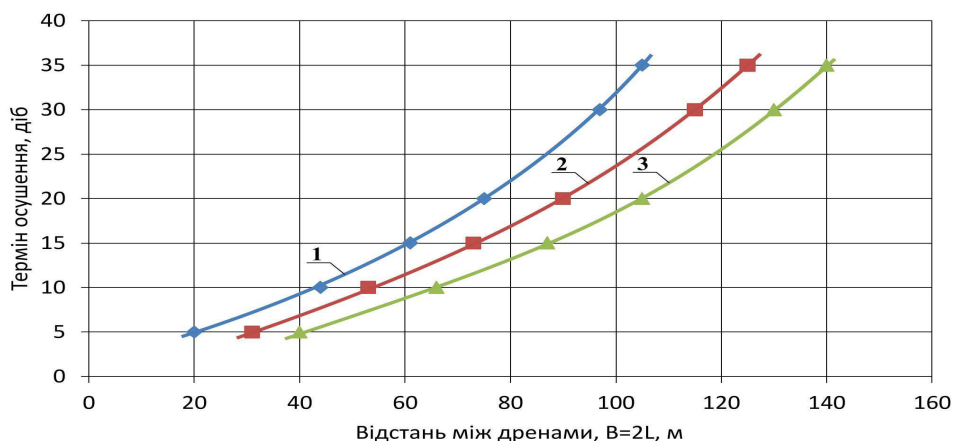


Рис. 1. Залежність відстані між дренами від часу осушення ($h=1,5$ м) рисового поля для умов Кілійської РЗС: 1 – без розпушення; 2 – несучільне розпушення; 3 – суцільне розпушення

Як видно з рис. 1, при відстані між дренажними каналами $B=100$ м осушення рисового поля на глибину 1,5 м після скиду води відбувається за 28...30 діб. При проведенні несучільного розпушення на фоні дренажу з аналогічними параметрами зниження рівня ґрунтових вод до такої глибини відбувається за 23...25 діб, а при суцільному розпушенні – 16...18 діб. Отримані результати дають можливість стверджувати, що відстань між дренами при влаштуванні систематичного закритого дренажу на важких ґрунтах рисових систем можна збільшити на 25...30% за рахунок проведення періодичного розпушення ґрунтів та інтенсифікації роботи закритого дренажу. Дренаж для умов важких ґрунтів Кілійської РЗС, який забезпечить осушення рисових карт за 20...30 діб до необхідної норми осушення в післяполивний період при проведенні суцільного розпушення можна влаштовувати з міждренною відстанню 120...150 м. При цьому зниження РГВ до глибини 0,5...0,6 м, яка дозволяє проведення збирання врожаю, можна досягти за 3...5 діб, а при проведенні розпушення за 2...3 дні. Це особливо актуально для ККТ, на яких через їхні конструктивні особливості цей процес сповільнюється в порівнянні з КЧД і становить 14...16 діб.

Крім того, глибоке розпушення сприяє швидкому прониканню поливних вод в ґрунтовий профіль і їх змиканню з мінералізованими ґрунтовими водами на безпечних, з точки зору засолення ґрунту, глибинах. Швидкості промочування ґрунту при цьому випереджають швидкості підйому ґрунтових мінералізованих вод, що виключає можливість іригаційного засолення.

Створення більш сприятливого водно-повітряного режиму та поліпшення водно-фізичних і хімічних властивостей зрошуваних ґрунтів рисових систем, підвищення їх загальної вологозабезпеченості за рахунок збільшення їх акумулюючої здатності внаслідок глибокого розпушення позитивно впливає на приріст врожаю. Досліджувані технології та засоби глибокого розпушення зрошуваних ґрунтів рисових систем по різному впливають на урожай залежно від тепло- й вологозабезпеченості періодів вегетації та виду вирощуваних культур.

Результати виконаного машинного експерименту з визначення прогнозованих значень урожайностей культур рисової сівозміни при різних варіантів глибокого розпушення щодо розрахункових років представлені в табл. 2.

Таблиця 2

Прогнозована врожайність культур рисової сівозміни за
варіантами розпушення

№ з/п	Варіанти розпушення	Культури	Врожайність по розрахункових роках, р. %					Проектна врожайність, ц/га
			10	30	50	70	90	
11	Без розпушення (контроль)	Рис	32,0	34,0	36,0	38,0	40,0	35,9
		Багаторічні трави	240,0	220,0	210,0	180,0	160,0	203,0
		Озимі зернові	38,0	36,0	32,0	28,0	26,0	31,9
		Ріпак	20,0	28,0	34,0	36,0	38,0	32,0
		Овочі	280,0	300,0	340,0	360,0	400,0	339,0
22	Щілине розпушення	Рис	40,0	52,0	58,0	62,0	64,0	56,0
		Багаторічні трави	270,0	250,0	260,0	210,0	190,0	233,0
		Озимі зернові	43,5	41,5	37,5	33,5	31,5	36,5
		Ріпак	24,0	32,0	38,0	40,0	42,0	36,0
		Овочі	320,0	340,0	380,0	400,0	440,0	379,0
33	Смугове розпушення	Рис	45,0	57,0	63,0	67,0	69,0	61,0
		Багаторічні трави	280,0	260,0	270,0	220,0	200,0	243,0
		Озимі зернові	47,5	45,5	41,5	37,5	35,5	40,5
		Ріпак	29,0	37,0	43,0	45,0	47,0	41,0
		Овочі	360,0	380,0	420,0	440,0	480,0	419,0
44	Суцільне розпушення	Рис	49,0	61,0	67,0	71,0	73,0	65,0
		Багаторічні трави	295,0	275,0	285,0	235,0	215,0	243,0
		Озимі зернові	50,5	48,5	44,5	40,5	38,5	43,5
		Ріпак	33,0	40,0	47,0	49,0	51,0	45,0
		Овочі	390,0	420,0	450,0	470,0	510,0	449,0

Як переконливо засвідчують отримані результати, застосування глибокого розпушення забезпечує прибавку врожаю культур: щілине – 5...10%; смугове – 10..20%; суцільне – 20...40%.

Наведені результати щодо прогнозованих значень врожаю культур рисової сівозміни адекватно відображають досягнутий ступінь

поліпшення умов їх вирощування за варіантами глибокого розпушення ґрунтів рисових систем.

З метою проведення якісного розпушення ґрунту та зменшення при цьому тягового зусилля нами запропоновані конструктивні зміни в робочий орган розпушувача-оструктурювача [4], що досягається шляхом встановлення кута атаки робочого органа на ґрунт в межах $25\text{...}30^\circ$ (рис. 2).

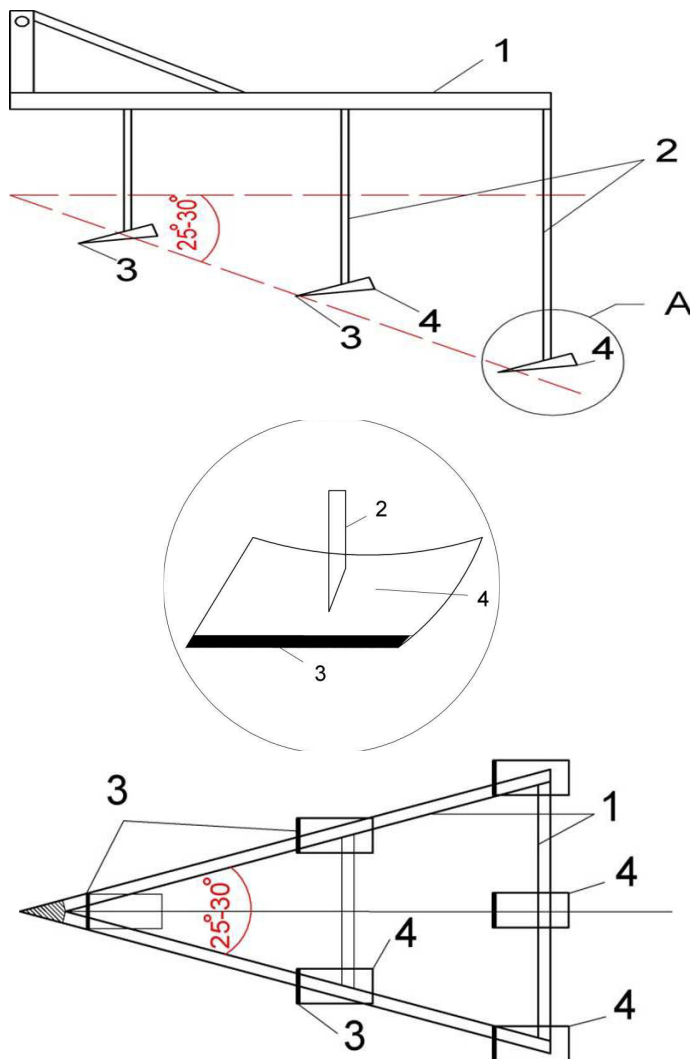


Рис. 2. Удосконалений багатоярусний розпушувач-оструктурювач:
А – ґрунторозробний елемент; 1 – рама; 2 – стояк;
3 – леміш; 4 – жолоб

Відомо, що зменшення кута атаки робочого органа на ґрунт дає можливість зменшити тягове зусилля, але одночасно зменшується площа профілю розпушеного ґрунту і навпаки, збільшення кута ата-

ки – суттєво збільшує опір ґрунту робочому органу. Як показали розрахунки, кут атаки робочого органа 25...30° як в горизонтальній, так і в вертикальній площині сприяє рівномірному за якістю розпушенню усього просторового обсягу ґрунту та суттєво зменшує енергозатрати за рахунок зменшення протидії ґрунту робочому органу розпушувача. Такий розпушувач-оструктурювач має питомий опір переміщенню при розпушенні на 40% менший, ніж у традиційних розпушувачів.

Завдяки новому принципу розпушення, вперше з'явилась можливість керувати процесом розпушення ґрунту, а саме отримувати бажану ступінь його розпушення у кожному горизонті вертикального профілю ґрунту та диференціювати структуру розпушення за глибиною. Крім того, даним робочим органом за потребою можна здійснювати як смугове, так і суцільне розпушення при мінімізації, при цьому, тягового зусилля.

Таким чином, глибоке розпушення ґрунтів рисових систем, яке направлене на посилення дренажності поливних карт є основою високоефективного, еколого-безпечного використання зрошуваних земель рисових систем, управління їх родючістю і поліпшення їх еколого-меліоративного стану. Періодичне його проведення дає можливість збільшення відстані між дренами при влаштуванні систематичного закритого дренажу на важких ґрунтах рисових систем на 35...50% за рахунок інтенсифікації його роботи.

1. Гончаров С. М. Исследование водно-солевого баланса Дунайских рисовых оросительных систем / С. М. Гончаров, Н. Г. Степаненко // Мелиорация и водное хозяйство. – 1973. – № 26. – С. 3–9. **2.** Маслов Б. С. Глубокое рыхление почв; опыт и задачи науки / Б. С. Маслов // Гидротехника и мелиорация. – 1979. – № 7. – С. 28–33. **3.** Мендусь С. П. До оцінки дієздатності існуючого дренажу на рисових системах дельти Дунаю / С. П. Мендусь, П. І. Мендусь, А. М. Рокочинський // Вісник НУВГП. – 2008. – Рівне. – Вип. 3(43) – С. 67–76. **4.** Патент 76118 України. Робочий орган укладача-розпушувача // С. В. Кравець, В. Ф. Ткачук, О. Л. Романовський, О. П. Рижий, О. П. Лук'янчук, О. В. Хижнюк, А. А. Степанюк, І. В. Ткачук. 22.02.2003. Бюл. № 7. **5.** Олейник А. Я. Расчет дренажа в тяжелых грунтах с учетом глубокого рыхления / А. Я. Олейник, В. Л. Поляков, А. Л. Бобровский // Гидротехника и мелиорация. – 1984. – № 3. – С. 39–43. **6.** Полупан Н. И. Изменение свойств почв под культурой риса / Н. И. Полупан // Почвоведение. – 1985. – № 1. – С. 84–93. **7.** Рис в Україні: [колективна монографія] / за ред. д.т.н., професора, член-кор. НААНУ В. А. Сташука, д.т.н., професора А. М. Рокочинського, д.е.н., професора Л. М. Грановської. – Херсон : Грінь Д.С., 2014. – 976 с. **8.** Рокочинський А. М. Наукові та практичні аспекти оптимізації водорегулювання осушуваних земель на еколого-економічних засадах: монографія / А. М. Рокочинський. – Рівне : НУВГП, 2010. – 351 с. **9.** Тимчасові рекомендації з прогнозної оцінки водного режиму

та технологій водорегулювання осушуваних земель у проектах будівництва й реконструкції меліоративних систем / А. М. Рокочинський, В. А. Сташук, В. Д. Дупляк, Н. А. Фроленкова та ін. – Рівне, 2011. – 54 с. **10.** Чернёнок В. Я. Глубокое рыхление осушаемых тяжёлых почв / Чернёнок В. Я., Брусиловский Ш. И. – М. : Колос, 1983. – 63 с.

Рецензент: д.т.н., професор Рокочинський А. М. (НУВГП)

Turcheniuk V. O., Candidate of Engineering (Ph.D.), Associate Professor (National University of Water and Environmental Engineering, Rivne)

ENHANCING THE ECOLOGICAL-MELIORATIVE STATUS OF SOILS OF FIGURED EXTRACTIVE SYSTEMS BY THEIR DEEP SUSPENSION

The necessity of improving the ecological and reclamation state of soils of rice irrigation systems is substantiated by their deep dissolution. The main purpose of deep loosening of soils of RIS is to create and maintain the necessary level of soil resistance, improvement of their structure, water physical properties, provision of favorable conditions for cultivated rice and related crops.

Keywords: ecological-reclamation state of the soil, rice irrigation system, deep loosening of soil.

Турченко В. А., к.т.н. доцент (Национальный университет водного хозяйства и природопользования, г. Ровно)

УЛУЧШЕНИЕ ЭКОЛОГО-МЕЛИОРАТИВНОГО СОСТОЯНИЯ ПОЧВ РИСОВЫХ ОРОСИТЕЛЬНЫХ СИСТЕМ ПУТЕМ ИХ ГЛУБОКОГО РЫХЛЕНИЯ

Обоснована необходимость улучшения эколого-мелиоративного состояния почв рисовых оросительных систем путем их глубокого рыхления. Основным назначением глубокого рыхления почвы РЗС является создание и поддержание необходимого уровня промывности почв, улучшение их структуры, водно физических свойств, обеспечения благоприятных условий при выращивании риса и сопутствующих сельскохозяйственных культур.

Ключевые слова: эколого-мелиоративное состояние почвы, рисовая оросительная система, глубокое разрыхление почвы.
