



Національний університет
водного господарства
та природокористування

Міністерство освіти і науки України

Національний університет водного господарства
та природокористування

В.О. Шадура, Н.В. Кравченко

ВОДОПОСТАЧАННЯ ТА ВОДОВІДВЕДЕННЯ

Навчальний посібник

Рівне – 2018



Рецензенти:

Епоян С.М., доктор технічних наук, професор Харківського національного університету будівництва та архітектури (м. Харків);

Ковальчук В.А., доктор технічних наук, професор Національного університету водного господарства та природокористування (м. Рівне);

Кізеєв М.Д., кандидат технічних наук, доцент Національного університету водного господарства та природокористування (м. Рівне).

*Рекомендовано вченою радою Національного університету
водного господарства та природокористування*

Протокол № 4 від 22 червня 2018 р.

Ш 16 Шадура В.О., Кравченко Н.В. Водопостачання та водовідведення : навчальний посібник. – Рівне : НУВГП, 2018. 343 с.

Наведено основні системи і схеми водопостачання та водовідведення населених пунктів та промислових об'єктів. Розглянуто конструктивні особливості водопровідних і водовідвідних мереж та споруд на них. Описано принципи роботи, конструкції споруд та мереж для забирання, транспортування, зберігання природних, очищення природних та стічних вод.

Навчальний посібник призначено для здобувачів вищої освіти першого (бакалаврського) рівня, які навчаються за спеціальністю 192 «Будівництво та цивільна інженерія».

УДК 628 (075.8)

© Шадура В.О., Кравченко Н.В., 2018

© Національний університет водного господарства та природокористування, 2018



Зміст	с
Вступ	7
1. Водопостачання	9
1.1. Значення води в житті людини	9
1.2. Запаси води на Земній кулі.	
Водозабезпеченність	10
1.3. Народногосподарське та соціальне значення впровадження централізованого водопостачання і водовідведення	13
1.4. Основні категорії водоспоживачів	16
1.5. Показники якості води	18
2. Системи і схеми водопостачання	21
2.1. Системи водопостачання та їх класифікація	21
2.2. Схеми водопостачання	28
2.3. Схеми виробничого водопостачання	30
3. Водозабірні споруди для водопостачання	32
3.1. Види джерел водопостачання, вимоги до них	32
3.2. Оцінка якості і правила вибору джерела централізованого господарсько-питного водопостачання	36
3.3. Умови використання і технологічна схема водозабірної свердловини. Види свердловин	39
3.4. Шахтні колодязі. Горизонтальні водозабори	41
3.5. Оцінка природних умов забору води з річок	44
3.6. Правила вибору місця розташування водозабору на річці	45
3.7. Класифікація, категорії і вимоги, що висувають до річкових водозаборів	48
3.8. Типи і технологічні схеми річкових водозаборів	49
4. Протипожежні водопроводи населених пунктів	57
4.1. Основні типи систем протипожежного водопостачання	57
4.1.1 Умови застосування протипожежних водопроводів у населених пунктах	57
4.1.2. Протипожежні водопроводи високого та низького тисків	59



4.1.3. Протипожежне водопостачання із водойм та резервуарів	63
4.2. Протипожежні витрати та запаси води	65
4.2.1. Визначення протипожежних витрат води	65
4.2.2. Визначення протипожежних запасів води	72
5. Зовнішні водопровідні мережі	74
5.1. Вимоги до водоводів і водопровідних мереж та їх основні схеми	74
5.2. Трасування та складання розрахункових схем	79
5.3. Розрахункові добові та річні витрати води	83
5.4. Погодинні та секундні витрати	87
6. Труби та арматура для будівництва водопровідних мереж	91
6.1. Вибір матеріалу труб	91
6.2. З'єднання труб	94
6.3. Фасонні частини	105
6.4. Запірна та регулювальна арматура	107
6.5. Вантузи та водовипуски	109
6.6. Споруди та обладнання на мережі	123
6.7. Упори на мережі	129
6.8. Визначення втрат напору в трубопроводах	135
6.9. Будівництво водопровідних мереж	137
6.10. Експлуатація водопровідних мереж та споруд	140
7. Регулювальні та запасні споруди	144
7.1. Класифікація напірно-регулювальних споруд	144
7.2. Конструктивні схеми споруд	146
7.3. Основи розрахунків напірно-регулювальних споруд	157
7.3.1. Водонапірні башти і колони	160
7.3.2. Резервуари чистої води	161
7.3.3. Гідропневмоустановки	165
8. Очисні споруди водопостачання	169
8.1. Прояснення та знебарвлення води коагуляцією	170
8.2. Фільтрування води	177
8.3. Знезараження води	180
8.4. Спеціальні методи поліпшення якості води	183



9. Водовідведення	188
9.1. Види стічних вод	188
9.2. Основні елементи водовідведення і очищення стічних вод населених пунктів	191
10. Системи та схеми водовідведення	195
10.1. Системи водовідведення	195
10.2. Схеми водовідведення	197
11. Зовнішні мережі водовідведення	203
11.1. Трасування зовнішніх мереж водовідведення.	203
11.2. Основні дані для проектування мереж	205
11.3. Норми та режим водовідведення. Розрахункові витрати стічних вод	207
11.4. Заглиблення трубопроводів каналізації	213
12. Обладнання та споруди каналізаційних мереж	217
12.1. Форми поперечних перерізів труб. З'єднання труб	217
12.2. Обладнання та споруди на каналізаційних мережах	221
12.3. Експлуатація каналізаційних мереж	228
13. Дощова каналізаційна мережа. Перетин каналізаційних мереж з перешкодами	232
13.1. Зовнішня дощова каналізація	232
13.2. Підземні переходи мереж через залізничні та шосейні магістралі	235
13.3. Перетинання водних перепон дюкерами	237
13.4. Надземні та наземні переходи трубопроводами	239
14. Очищення стічних вод	242
14.1. Склад стічних вод та умови скидання їх у водні об'єкти	242
14.2. Методи та схеми очищення стічних вод	245
14.3. Споруди для механічного очищення стічних вод	248
14.4. Споруди для біологічного очищення стічних вод	257
14.5. Знезараження і випуск очищених стічних вод	263
14.6. Методи та споруди для обробки, зневоднення,	



знезараження та утилізації осадів стічних вод	264
14.7. Особливості очищення невеликої кількості стічних вод	271
14.8. Основи експлуатації каналізаційних очисних споруд	275
15. Внутрішнє водопостачання та каналізація	277
15.1. Системи та схеми внутрішніх водопроводів	277
15.2. Основні елементи та обладнання внутрішніх водопровідних мереж	281
15.3. Вводи та водомірні вузли	285
15.4. Особливості влаштування систем гарячого водопостачання	288
15.5. Протипожежне водопостачання будинків	291
15.6. Внутрішня каналізація. Системи та основні елементи	297
15.7. Основи експлуатації внутрішніх систем водопостачання та каналізації	303
15.7.1. Основи експлуатації внутрішніх систем водопостачання	303
15.7.2. Основи експлуатації внутрішніх систем каналізації	305
16. Контрольна тестова програма	308
Показчик	337
Глосарій термінів	339
Література	342



ВСТУП

При підготовці фахівців будівельного профілю провідне місце у вирішенні благоустрою і комунального обслуговування населених пунктів займає проектування водопровідних та каналізаційних мереж та споруд. Експлуатаційна надійність будівель і споруд значною мірою залежить від функціонування систем водопостачання та каналізації.

Метою викладання дисципліни "Водопостачання та водовідведення" є формування у майбутніх фахівців умінь і знань основ проектування, будівництва та експлуатації систем водопостачання і водовідведення населених місць, житлових і промислових об'єктів.

Предметом вивчення дисципліни є системи та схеми водопостачання і водовідведення, методи і споруди поліпшення якості, подачі та розподілу питної води, методи і споруди для транспортування стічних вод та осадів, основи проектування, будівництва і експлуатації зовнішніх систем водопостачання та водовідведення.

Завданням викладання дисципліни є вивчення здобувачами вищої освіти характеристики і сфери застосування систем та схем водопостачання і водовідведення населених пунктів, житлових і промислових об'єктів; технологічних процесів, що відбуваються у водопровідних і каналізаційних спорудах; основ проектування, будівництва, раціональної та надійної експлуатації систем водопостачання і водовідведення.

Згідно з вимогами освітньо-професійної програми здобувачі вищої освіти повинні **знати**:

- вимоги нормативних документів щодо проектування, будівництва і експлуатації споруд водопостачання і каналізації;
- характеристику і сферу застосування систем і схем водопостачання та водовідведення населених пунктів, житлових і промислових об'єктів;
- методи визначення параметрів мереж і споруд водопостачання та водовідведення.

вміти: - в складі групи фахівців:



а) проектного відділу в умовах спеціально обладнаного робочого місця:

- використовувати результати вишукувальних робіт, обчислювальну техніку та діючі методики і нормативні документи, виконувати інженерні розрахунки елементів мереж і споруд водопостачання і водовідведення;

- за допомогою автоматизованого робочого місця, використовуючи нормативну і довідкову літературу, розробляти робочу документацію основних елементів та споруд водопостачання;

- враховуючи особливості природно-кліматичних і господарсько-економічних умов об'єкта водопостачання та водовідведення і вимоги до нього, використовуючи типові рішення і проекти, діючі нормативні та методичні документи, здійснювати вибір технологічних схем і визначати параметри та режими роботи елементів мереж і споруд водопостачання та водовідведення.

б) в умовах виробничої (будівництво та експлуатація) діяльності:

- користуючись проектно-технологічною документацією, відповідними нормами і правилами, за допомогою відповідних приладів, інструментів та лабораторного обладнання проводити випробовування і вимірювання основних параметрів технологічних процесів та здійснювати перевірку їх відповідності проектним параметрам і нормативам;

- виконувати монтаж мереж і споруд водопостачання та водовідведення;

- проводити технічний контроль за виконанням санітарно-технічних робіт та будівництвом мереж і споруд систем водопостачання та водовідведення.

*Посібник написаний канд.техн.наук, доцентом кафедри водопостачання, водовідведення та бурової справи В.О. Шадурою (розділи 1,2,4,5,6,7,12, розділ 13 спільно з Н.В. Кравченко) та канд.техн.наук, доцентом кафедри теплогазопостачання, вентиляції та санітарної техніки Н.В. Кравченко (розділи 3,8,9,10,11,14,15).



**Ми пізнаємо цінність води лише коли колодязь пересихає.
(Бенджамін Франклін)**

**Хоча у світі немає нічого, що було б слабкіше та ніжніше за воду, та
вона може зруйнувати найтвердіший предмет.
(Лаоцзи)**

**Істина у вині, здоров'я у воді.
(Латинське прислів'я)**

1. Водопостачання [1; 2; 3]

1.1. Значення води в житті людини

З давніх-давен люди використовують воду для різноманітних потреб і не мислять свого існування без неї. Ще древні філософи вважали воду чарівним мінералом, першоджерелом всього суцього (Фалес Мілетський, 6 ст. до н.е.), однією із чотирьох первинних стихій (Арістотель, 4 ст. до н.е.). Культ води, а не тільки Сонця, чи Місяця, існував майже у всіх народів. Воду освячують і зберігають, щоб вживати при різних недугах.

Однак, в різні часи, та й тепер, багато хто вважає воду простою, доступною і не дуже важливою речовиною. Але справжню ціну води людина пізнає тільки тоді, коли відчуває її нестачу. Так, герой повісті Антуана де Сент-Екзюпері “Планета людей” після тривалого перебування в пустелі та зневоднення організму, переживши передсмертну агонію сказав: *“Вода! В тебе немає ні смаку, ні запаху, тебе неможливо описати, тобою насолоджуєшся, незнаючи, що ти необхідна для життя: ти саме життя. Ти наповнюєш нас радістю, яку не поясниш нашими почуттями. З тобою повертаються до нас сили, з якими ми вже попрощались. Ти саме велике багатство на світі...”*.

І це зрозуміло, коли згадати, що наш організм на 3/4 складається із води, а кров на 92%. Його зневоднення на 10% - небезпечне, а на 25% - смертельне. Тому не дивно, що без їжі людина може прожити кілька тижнів, а без води всього кілька днів. В нормальних умовах наш організм потребує води в 2 рази більше ніж їжі.



Вода необхідна не тільки для життя людини, але й всього рослинного світу, всієї планети Земля. Академіки В.І.Вернадський та А.П.Карпінський називали воду кров'ю Землі, яка постійно циркулює в її тілі, формує обличчя планети (ріки, озера, яри тощо) та її біосферу, визначає розвиток цивілізації. Перші поселення виникли, та й існують досі, на берегах водойм. З історії відомо про розвиток цивілізацій на берегах таких рік як Ніл, Тигр, Євфрат, Інд, Ганг. З часом водні акваторії стали самою зручною і безпечною дорогою для людей. Виникли такі галузі як судноходство, кораблебудування, розвинулась торгівля, відкрито нові землі та материки.

Першим в історії людства механічним двигуном було **водяне колесо** (млини в Елладі та Римі, зрошувальні системи Єгипту, Ассирії, Індії). Багато років вдосконалення перетворили його в сучасну гідравлічну турбіну - основу будь-якої електростанції. І взагалі розвиток техніки в багатьох напрямках пов'язаний з водою. Це і **парові машини**, які буквально зробили революцію в промисловості у 19 столітті, і **транспортні засоби**, робота яких не була б можливою без охолодження їх двигунів водою, і сучасні **системи опалення** помешкань, в яких вода є носієм тепла, та багато інших.

1.2. Запаси води на Земній кулі. Водозабезпеченість

Відомо, що Земна куля утримує біля 16 млрд км³ води — 0,25% маси планети. Основна частина цієї кількості - 13 млрд км³ - знаходиться в глибинних шарах, що складають мантію. Значна частина води зберігається в глибинах планети і входить в склад гірських порід і мінералів. І накінець, залишок - 1.385 млрд км³ води складає власне гідросферу Землі - океани, моря, ріки, озера, льодовики. Вони покривають більше 3/4 всієї поверхні Землі. Якщо всю воду гідросфери рівномірно розділити по всій поверхні Землі, то отримаємо шар води товщиною 3км. Однак, прісна вода в загальному об'ємі ледве перевищує 2% і її запаси зменшуються.



Основні запаси прісної води знаходяться у льодовиках та інших сніго-льодових утвореннях – 85,5%, які сконцентровані в основному на полюсах планети на площі до 4%, яка до того ж не заселена людьми. Для практичного водокористування придатними є підземні прісні води, прісні води озер, річок та частково атмосферні води, що в сумі становить менше 0,3% загальних світових запасів або 14% запасів прісних вод.

Забезпеченість водою окремих континентів Землі є досить нерівномірною і з часом в розрахунку на одного жителя вона постійно знижується. Це пов'язано як із ростом кількості населення, так і зменшенням запасів прісних вод, придатних до водокористування. Разом з тим об'єми світового розбору води для різних споживачів збільшуються, що пов'язано із постійним зростанням об'ємів промислового та сільськогосподарського виробництва, а також населення планети.

Європа займає останнє місце в світі з водозабезпечення на 1 жителя. Разом з тим на території Європи також має місце нерівномірність водозабезпечення. Найкраще забезпечені водою Скандинавські країни (Норвегія - 97 тис.м³/рік на 1 жителя; Швеція - 24; Фінляндія - 22), найгірше - Бельгія (0,94), Угорщина (0,81), Нідерланди (0,78). Україна в цьому списку займає одне з останніх місць — 1,1 тис.м³/рік на 1 жителя.

Річний об'єм стоку, що формується в межах України, становить: в середньому за водністю рік — 47,8 км³, в рік 75% забезпечення - 35,8 км³, а в рік 95% забезпечення — 25,9 км³. З врахуванням притоку із прикордонних країн, відповідно: 87,1, 71,1, 55,9 км³. В середньому з 1 км² території України стік становить 2,7 л/с/км², тоді як в більшості країн він значно вищий: у Бразилії - 47,7, Фінляндії - 26,3, Грузії - 24,4, Франції - 10,1, Білорусії - 5,6 л/с/км². За рівнем водозабезпечення Україну відносять до країн з напруженим водним балансом, таких як Молдова, Узбекистан, Казахстан, Туркменистан.

В середньому на одного жителя України припадає біля 1100 м³ сумарного стоку в рік 95% забезпеченості, а місцевого - 580 м³. По областях ця величина має значні відхилення, зокрема, найбільший сумарний сток в розрахунку на одного жителя в



райони басейну р.Дніпро (в Херсонській обл. - 2620, Кіровоградській - 2550, Запорізькій - 1620 м³), а найнижчий на крайньому сході і півдні України (в Харківській обл. - 160, Криму - 180, Донецькій - 320, Луганській - 700 м³). Місцевого стоку найбільше в районі Карпат і на півночі України (Закарпатська обл. - 3720, Івано-Франківська - 1580, Чернігівська - 1370, Рівненська - 1090 м³), найменше - на сході і півдні України (в Херсонській обл. - 20, Одеській - 30, Донецькій і Дніпропетровській - по 40 м³).

В другій половині ХХ століття спостерігалось значне зростання водоспоживання на потреби різних галузей народного господарства. Об'єм загального водоспоживання практично став рівним річному об'єму стоку, що формується в межах України. Такий стан призвів до *водної кризи*, і стимулював скорочення водоспоживання в першу чергу в промисловості та сільському господарстві. Водна криза підсилюється забрудненням вод в природних джерелах. Це і скидання неочищених стічних вод у водойми, і змивання з полів хімічних добрив, і захоронення під землею промислових відходів, які проникають у водоносні горизонти, і аварія на ЧАЕС тощо.

Зростання водоспоживання відбулося в результаті інтенсивного розвитку різних галузей народного господарства, направленість якого в минулому належно не враховувала лімітуючу роль водного фактору. Надмірне водоспоживання і пов'язане з ним збільшене водовідведення призвели до значного, головним чином негативного, впливу на якість водних ресурсів, що ще більше вплинуло на погіршення водозабезпечення, і в першу чергу, населення.

В сучасних умовах при обмеженості водних ресурсів відбувається переоцінка їх кількості та якості в напрямку строгого обліку та скорочення питомого водоспоживання і водовідведення в усіх галузях народного господарства, усунення втрат води. При цьому слід відмітити, що зниження темпів водоспоживання зумовлене також впровадженням заходів з раціоналізації водоспоживання, які набувають все більшого поширення з середини 90-х років. Зменшення споживання води



в промисловості обумовлено введенням в дію зворотніх та впровадженням безсточних систем водопостачання, заміною водяного охолодження технологічного обладнання на повітряне. Намітилась тенденція переходу *від екстенсивних* шляхів розвитку *до інтенсивних*, які передбачають забезпечення споживачів водою не за рахунок збільшення забору води та освоєння нових водних джерел, а за рахунок економічнішого і раціональнішого використання існуючих.

Поряд із значним скороченням водоспоживання в промисловості та сільському господарстві має місце тенденція до стабілізації водозабезпечення комунального господарства. Це обумовлено пріоритетним напрямом забезпечення водою населених пунктів, впровадженням заходів з раціоналізації водоспоживання на комунальних водопроводах та інтенсифікації їх роботи.

1.3. Народногосподарське та соціальне значення впровадження централізованого водопостачання і водовідведення

Розвиток сучасних населених пунктів та промислових об'єктів був би неможливим без впровадження систем централізованого водопостачання і водовідведення. Це видно із таких показників:

1. Задовільняються потреби людей у питній воді і покращуються побутові та санітарні умови їх життя;
2. Суттєво зменшуються інфекційні захворювання і зникають епідемії;
3. Покращується якість продукції і зменшується її собівартість;
4. Підвищується надійність протипожежної безпеки;
5. Значно поліпшується санітарний стан населених пунктів та природного середовища взагалі.

Водозабезпечення населених пунктів в Україні, як і в усьому світі, має пріоритетне значення. На кінець ХХ-го століття централізованими системами водопостачання охоплено



всі міста, 91% селищ міського типу та біля 20% сіл України. Централізованими системами водовідведення - 85% міст, 82% - с.м.т і 10% - сіл. Нинішнє покоління не пам'ятає, що таке епідемії. А ще на початку ХХ-го століття від холери, тифу та інших інфекційних захворювань гинули сотні тисяч наших громадян. Такі ситуації мають місце і сьогодні в країнах східної Азії, Центральної Америки, Африки, де ще існують проблеми із впровадженням централізованих систем водопостачання і водовідведення.

Розбір води із централізованих систем водопостачання на виробничі цілі суттєво поліпшує якість продукції і знижує її собівартість. Це зумовлено централізованим забором, підготовкою і подачею води на потреби великої кількості споживачів. Із збільшенням потужності водопроводу собівартість одного м³ зменшується. Якість води у централізованій системі водопостачання відповідає вимогам більшості споживачів води, що не потребує додаткових затрат на її підготовку. В результаті і собівартість продукції зменшується. Більшість міських водопроводів є об'єднаними: господарсько-питними з протипожежними, а часто, із виробничими. Такі водопроводи цілодобово подають воду для населення і на промислові об'єкти, вода в них завжди знаходиться під тиском, достатнім для цілей пожежогасіння. У резервуарах передбачені розрахункові пожежні запаси води. Це значно підвищує надійність протипожежної безпеки як населеного пункту в цілому, так і окремих його об'єктів.

Впровадження централізованих систем водовідведення дозволяє організувати збір стічних вод (побутових, промислових та атмосферних) на території населеного пункту. Через систему колекторів такі води організовано, без шкоди для навколишнього середовища, відводяться за межі міста на каналізаційні очисні споруди, де проводиться їх очищення перед скиданням у водойму. Комплекс таких заходів дозволяє значно поліпшити санітарний стан населених пунктів та природного середовища взагалі.

Ще декілька цікавих фактів про воду:



- 70% поверхні Землі вкрито водою, а придатний до споживання 1% цієї води; 3% всіх запасів - вода прісна, але 2% знаходяться у замерзломому стані льодовиків;
- один мільярд людей по всьому світу не мають доступу до води; а кожні 8 хвилин через проблеми із забрудненою водою у світі вмирає одна дитина;
- 25 мільйонів людей помирає щороку від забруднення води. Тобто, це приблизно населення цілої Канади;
- людський організм на 60-70% складається із води; організм дитини – на 80%; кров – на 85%;
- щодня з поверхні Землі випаровується 1,000 000 000 000 (трильйон) води;
- людина за своє життя випиває в середньому 35 тонн води;
- в середньому наш організм потребує 1,5-2 літри води;
- скорочення на 2% рівня води в тілі людини може призвести до погіршення розумових і фізичних показників; при втраті до 10% починаються галюцинації; при втраті до 12% потрібна допомога лікарів; при втраті до 20% людина помирає;
- людина може прожити без їжі до 6 тижнів, але без води до 1 тижня.

Вода має цілу низку виняткових властивостей, так званих *аномалій*, завдяки яким існує життя на Землі:

1. Це єдина речовина, що може одночасно бути у *твердому, рідкому і газоподібному* стані.

2. Вода універсальний *розчинник*, носій життя. Вона, допомагаючи іншим речовинам розкладатися на іони, сама залишається собою, тобто проявляє велику стійкість і може багаторазово використовуватись.

3. Вода має надзвичайно велику *теплоємність*, тобто може сприймати велику кількість тепла, істотно не нагріваючись, завдяки чому вона є регулятором температури на нашій планеті.

4. Вода має винятково великий *поверхневий натяг*, що є основою таких явищ природи, як змочування і капілярність.



1.4. Основні категорії водоспоживачів

Водопостачанням називають комплекс заходів, спрямованих на забезпечення водою різних її споживачів.

У містах і сільських населених пунктах основними споживачами є:

- **Населення**, яке використовує воду на господарсько-питні потреби, тобто всі види водоспоживання, зумовлені побутом людей: *приготування їжі, особиста гігієна, прання, прибирання помешкань* тощо; сюди також входять витрати води на питні та побутові потреби в громадських і комунально-побутових установах;

- **Підприємства, які** витрачають воду для господарсько-питних потреб, на технологічні цілі різних виробництв, а також у душових;

- **Поливальне устаткування і машини** для поливання зелених насаджень і територій;

- **Пожжежне устаткування для подачі води для гасіння пожеж** у населених пунктах і на підприємствах;

- **Станції технічного обслуговування машин**, механізмів, механічні майстерні;

- **Худоба і птиця** в особистих і громадських господарствах.

До систем водопостачання ставлять такі вимоги:

- забезпечення розрахункових витрат води;

- забезпечення нормативної якості води;

- створення і підтримування необхідних напорів у місцях розбору води при змінних режимах водоспоживання;

- створення і зберігання розрахункових запасів води;

- надійність і безперервність роботи відповідно до прийнятої категорії водопостачання за рівнем забезпеченості подачі води;

- недопущення вторинного забруднення води при її тривалому зберіганні в напірно-регулювальних спорудах та транспортуванні трубопроводами до місць розбору споживачами;



- забезпечення оптимальних значень техніко-економічних показників, до яких відносять максимальну величину чистого дисконтованого доходу, мінімальну собівартість води та строк окупності;

- врахування інтересів всіх водоспоживачів;
- збереження екологічної рівноваги довкілля.

На величину *корисного водоспоживання* впливають, в основному, природно-демографічні фактори. Соціально-економічні та санітарно-технічні фактори визначають іншу складову водорозбору – втрати води.

Технологічні витрати пов'язані із доставкою води споживачам під час транспортування (спорожнення, промивання, дезінфекція трубопроводів тощо).

До **втрат води в системах водопостачання** можна віднести несанкціонований розбір (розкрадання води), неточності обліку води, втрати води під час транспортування води та у споживачів.

Неточності обліку води, спожитої у квартирах та будинках, складають 5-10% лише внаслідок нереєстрації лічильниками витрат нижче порогу його чутливості і становлять разом з несанкціонованими підключеннями 10-15%.

Втрати води під час транспортування води в системах водопостачання від місця забору до споживачів складаються з витоків води (течі) із комунікацій, трубопроводів, магістральних і розподільних мереж через негерметичність споруд, труб, водопровідної арматури та обладнання. В середньому їхня величина складає 30%, з яких 20% – витoki води із магістральних водогонів та із розподільних водопровідних мереж при аваріях та пошкодженнях трубопроводів.

Втрати води у споживачів складаються з втрат води на комунально-побутових підприємствах, промислових підприємствах та у житловому секторі. Вони супроводжуються нераціональним водоспоживанням, непродуктивними витратами та витокami води. В середньому їхня величина становить 25% від загальної величини водорозбору і вони можуть бути як облікованими так і не облікованими.



1.5. Показники якості води

Нормативи якості води — встановлені (нормовані) значення показників якості води, що відповідають певним вимогам, при яких надійно захищається здоров'я людей, створюються сприятливі умови для водокористування, охорони води та екологічного благополуччя водного об'єкта.

Вода, яка може використовуватись на господарсько-питні потреби, повинна відповідати діючим державним санітарним правилам і нормам України "Гігієнічні вимоги до води питної, призначеної для споживання людиною" (ДСанПіН 2.2.4-171-10).

Згідно з [3] основні показники питної води такі: *органолептичні, фізико-хімічні, мікробіологічні, радіаційні, паразитологічні.*

Вода питна, призначена для споживання людиною (питна вода), - це вода, склад якої за органолептичними, фізико-хімічними, мікробіологічними, паразитологічними та радіаційними показниками відповідає вимогам державних стандартів та санітарного законодавства (з водопроводу - водопровідна, фасована, з бюветів, пунктів розливання, шахтних колодязів та каптажів джерел), призначена для забезпечення фізіологічних, санітарно-гігієнічних, побутових та господарських потреб населення, а також для виробництва продукції, що потребує використання питної води.

Органолептичні показники (запах, смак і присмак, кольоровість, каламутність) - фізичні властивості питної води, що сприймаються органами чуття.

Мікробіологічні показники - показники епідемічної безпеки питної води, перевищення яких може призвести до виникнення інфекційних хвороб у людини.

Паразитологічні показники - показники епідемічної безпеки питної води, перевищення яких може призвести до виникнення паразитарних інвазій у людини.

Радіаційні показники - показники, що характеризують властивість води, зумовлену наявністю радіонуклідів.



Санітарно-токсикологічні показники - хімічні показники, що нормуються за санітарно-токсикологічною ознакою шкідливості.

Фізико-хімічні показники - фізичні чи хімічні показники, що нормуються за загальносанітарною чи органолептичною ознакою шкідливості.

Клас небезпеки речовини (I, II, III, IV) - ступінь небезпеки для людини хімічних речовин, що забруднюють воду, який залежить від їх токсичності, кумулятивності, лімітуючої ознаки шкідливості та здатності викликати несприятливі віддалені ефекти.

Лімітуюча ознака шкідливості - показник, за яким встановлюють гігієнічний норматив шкідливої хімічної речовини у воді та який визначають за мінімальною концентрацією, яка впливає безпосередньо на організм людини (санітарно-токсикологічна ознака шкідливості), органолептичні властивості води (органолептична ознака шкідливості) чи процеси самоочищення водойм (загальносанітарна ознака шкідливості).

Водневий показник (рН) - показник, що характеризує властивість води, зумовлену наявністю у ній вільних іонів водню ($\text{pH} = 6,5-8,5$).

Загальна жорсткість - показник, що характеризує властивість води, зумовлену наявністю у ній розчинених солей кальцію та магнію (сульфатів, хлоридів, карбонатів, гідрокарбонатів тощо) ($\text{мг-екв/дм}^3 \leq 7$).

Загальна лужність - показник, що характеризує властивість води, зумовлену наявністю у ній аніонів слабких кислот, головним чином вугільної кислоти (карбонатів, гідрокарбонатів) (для водопровідної води не визначають).

Запах - показник, що характеризує властивість води подразнювати рецептори слизових оболонок носа та синусних пазух, зумовлюючи відповідне відчуття (показник розведення $\text{ПР} \leq 2$).

Каламутність - показник, що характеризує природну властивість води, зумовлену наявністю у воді завислих речовин



органічного і неорганічного походження (глини, мулу, органічних колоїдів, планктону тощо). Нефелометричні одиниці каламутності ($\text{НОМ} \leq 1-2,6$).

Інші показники: фториди $\leq 0,7-1,5$ мг/ дм³; забарвленість ≤ 20 град.; залізо $\leq 0,2$ мг/ дм³.

Смак і присмак - показники, що характеризують здатність наявних у воді хімічних речовин після взаємодії зі слиною подразнювати смакові рецептори язика і зумовлювати відповідне відчуття.

Вміст у питній воді шкідливих речовин, не зазначених у Санітарних нормах, не повинен перевищувати їх граничнодопустимих концентрацій (ГДК), визначених санітарними нормами для поверхневих вод. За наявності у питній воді декількох речовин з однаковою лімітуючою ознакою шкідливості, що належать до I та II класів небезпеки, сума відношення концентрацій (C_1, C_2, \dots, C_n) кожної із речовин до відповідної ГДК не повинна перевищувати одиницю [3]:

$$\frac{C_1}{ГДК_1} + \frac{C_2}{ГДК_2} + \dots + \frac{C_n}{ГДК_n} \leq 1. \quad (1.1)$$

Питання для самоконтролю:

1. Навести приклади значення води в житті людини.
2. Які країни в Європі забезпечені питною водою краще, а які найгірше?
3. Що означає термін «водна криза»?
4. Чому централізоване водопостачання і водовідведення найкраще забезпечує санітарно-екологічну безпеку?
5. Навести основні аномалії води.
6. Хто є основним споживачем питної води?
7. Основні вимоги до систем водопостачання.
8. За якими основними показниками оцінюють якість питної води?



2. Системи і схеми водопостачання [1; 4; 5; 6; 7; 8]

2.1 Системи водопостачання та їх класифікація

Системою водопостачання називають комплекс споруд для забезпечення водою всіх споживачів в межах населеного пункту або окремо розташованого підприємства.

Системи водопостачання подають воду на господарсько-питні потреби населенню, тваринам в особистому, фермерському та громадському господарствах, різного типу підприємствам, для поливання територій у межах населеного пункту тощо.

До основних в системі водопостачання належать споруди забирання води з джерела, поліпшення якості води, запасні й регульовальні місткості, водоводи і водопровідні мережі, споруди для підняття води, тобто насосні станції.

Взагалі усі діючі і запроєктовані системи водопостачання можна класифікувати за такими особливостями [4, п. 8.1]:

- *за способом подавання води* (рис.2.1):

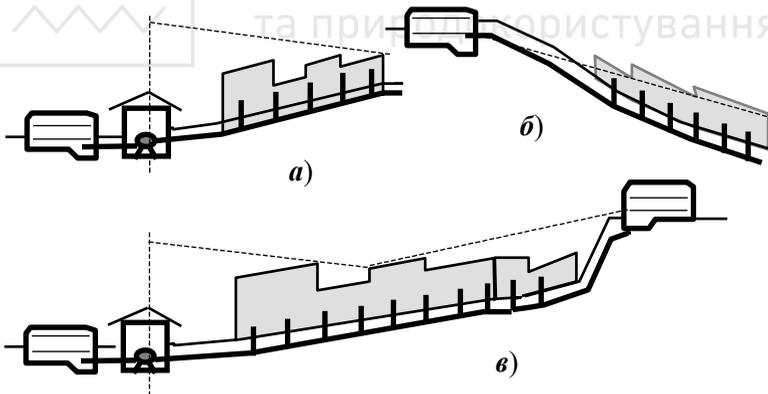


Рис. 2.1. Види СПВ за способом подавання води:

а) нагнітальні; б) гравітаційні; в) комбіновані

- *з механічним подаванням*, в яких вода переміщується насосами або якимось пристроєм;



- **самопливні або гравітаційні системи**, в яких вода тече внаслідок дії сили тяжіння;

- **зонні**, в яких воду подають в окремі райони (зони) або у зони, що взаємодіють (рис.2.2);

Місце розташування напірно-регулювальних споруд відносно насосної станції, що живить водопровідну мережу, змінює схему живлення СПРВ і її конструктивну схему. За цією ознакою визначають наявність або відсутність напірно-регулювальних споруд (найчастіше *водонапірних багит*, рідше *РЧВ* чи *водонапірних колон*) на території об'єкта водопостачання, які, зазвичай, влаштовують в місцях із найвищими геодезичними позначками.

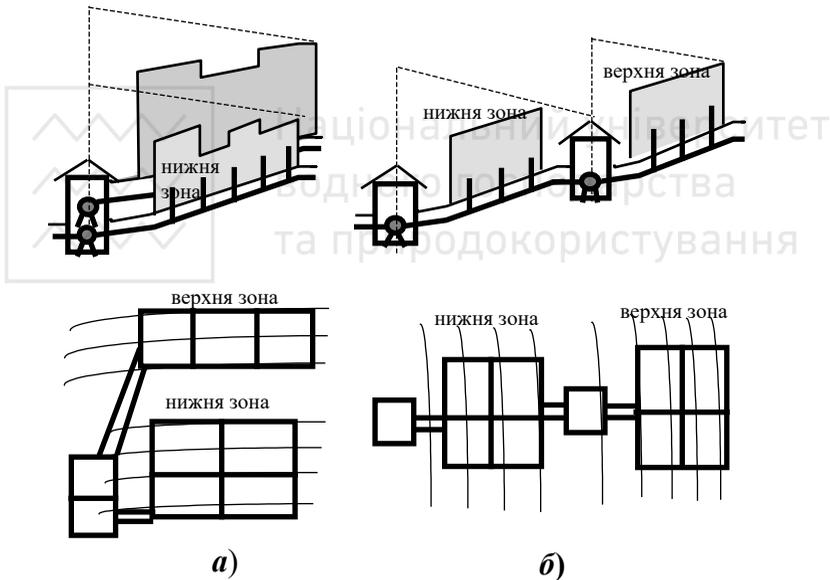


Рис. 2.2. Зонні СПРВ:

а) з паралельним зонуванням; б) з послідовним зонуванням

- **за призначенням:**

- комунальні, які забезпечують водою міста, селища міського типу;



- виробничі, які забезпечують водою ТЕЦ, заводи, фабрики, комбінати;

- сільськогосподарські, які забезпечують водою сільських споживачів води в межах сільських населених пунктів;

- залізничні, які забезпечують водою залізничні станції;

- протипожежні, які забезпечують водою потреби для гасіння пожеж.

В СПРВ із прохідною баштою (рис. 2.3а) в години максимального водоспоживання водопровідна мережа живиться від насосної станції і від башти. Коли подача насосної станції перевищує розбір води з мережі, її надлишки акумулюються у водонапірній башті.

В СПРВ із контррезервуаром (рис. 2.3б) водопровідна башта розташована в протилежному кінці мережі від насосної станції. В години максимального водоспоживання мережа живиться з двох сторін: від насосної станції й від башти. Коли подача насосної станції перевищує водоспоживання, надлишки води транзитом проходять через мережу і акумулюються у баці водонапірної башти.

В безбаштовій СПРВ (рис. 2,3в) водопровідна башта відсутня. Мережа живиться тільки від насосної станції, а регулювання подачі води при зміні режимів водоспоживання здійснюють за рахунок включення різної кількості насосів, використання насосних агрегатів із регульованою частотою обертання, а також саморегульовальної здатності відцентрових насосів.

- за видом використаних природних джерел:

- із забиранням води із поверхневих джерел;

- із забиранням води із підземних джерел;

- комбінованого типу із забиранням води з підземних і поверхневих джерел;

- за ступенем централізації:

- децентралізовані — для постачання водою різних споживачів використовують різні системи водопостачання;

- централізовані — усім споживачам воду подають з єдиної системи;



Національний університет
водного господарства
та природокористування

- **комбіновані** — більшій частині об'єктів воду подають з єдиної системи, а деякі мають самостійні системи.

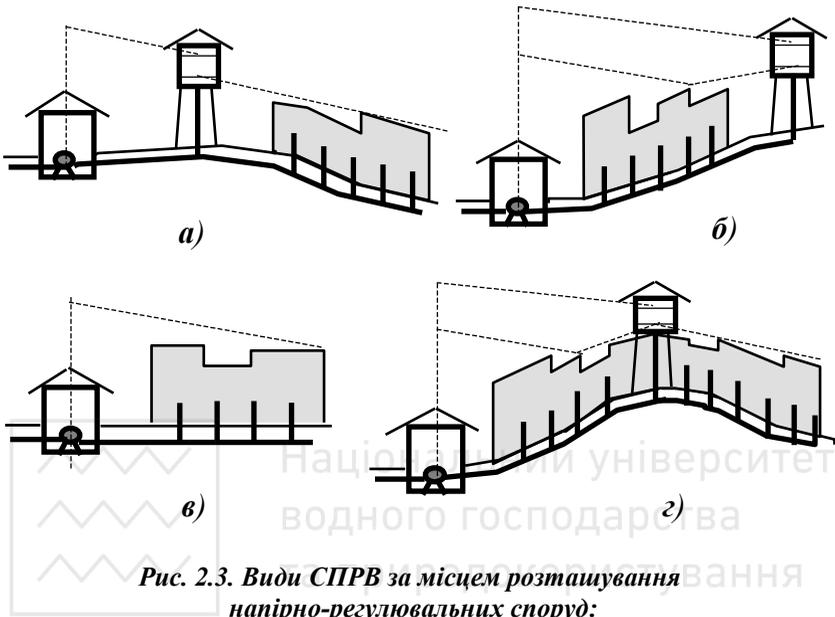


Рис. 2.3. Види СПРВ за місцем розташування напірно-регулювальних споруд:

- а) з прохідною баштою; б) з контррезервуаром; в) безбаштова;
г) комбінована*

В комбінованій СПРВ (рис. 2.3г) одна частина водопровідної мережі працює як СПРВ із контррезервуаром, а інша – як із прохідною баштою або як безбаштова СПРВ.

Водопостачання протипожежного водопроводу низького тиску (рис. 2.4 а) повинно забезпечувати в місцях розбору води на гасіння пожеж напори (від поверхні землі) не менше 10м.вод.ст.

Ці напори, зазвичай, менші за напори, необхідні для розбору води на господарсько-питні потреби, тому на час гасіння пожеж допускається тимчасове зниження подачі води на господарсько-питні потреби не більше 30%, а на виробничі



потреби в межах, що встановлюються аварійним графіком роботи підприємств.

Подача води на пожежогасіння може здійснюватись протипожежними або господарсько-питними насосами, якщо характеристики останніх дозволяють подавати до найвіддаленіших споживачів із заданими напорами сумарні розрахункові пожежні, господарсько-питні та виробничі витрати води в межах їх допустимих знижень.

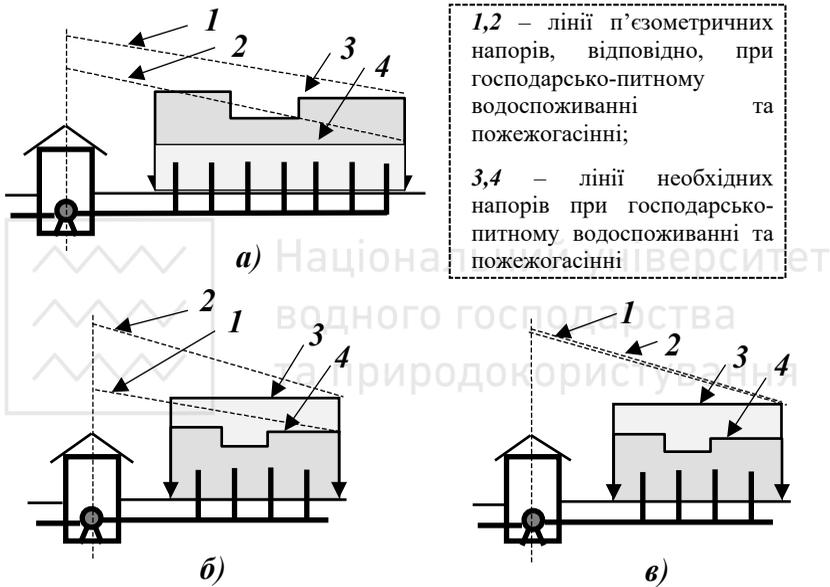


Рис. 2.4. Види СПРВ з різним типом протипожежних водопроводів:

а) низького тиску; б) високого перемінного тиску; в) високого постійного тиску

СПРВ протипожежних водопроводів високого тиску (рис. 2.4б та рис. 2.4в) повинні забезпечувати вільні напори достатні для створення висоти компактної частини струменя не менше 10 м при повній пожежній витраті та розташуванні пожежного ствола на рівні верхівки даху найвищої будівлі [4, п.



6.3.4]. Ці напори завжди більші за напори при господарсько-питному водоспоживанні. Тому воду на пожежогасіння завжди подають протипожежні насоси, подача і напори яких більші, ніж у господарсько-питних насосів.

В СПРВ високого перемінного тиску (рис. 2.4б) в основний час працюють господарсько-питні насоси, а для подачі збільшених витрат води із більшими напорами на гасіння пожеж вмикаються потужніші протипожежні насоси. Потенційна аварійність таких СПРВ вища, ніж СПРВ низького тиску, за рахунок більших напорів при пожежогасінні.

В СПРВ високого постійного тиску (рис. 2.4в) весь час воду подають із більшими напорами, необхідними для пожежогасіння. Такі СПРВ характеризуються підвищеною потенційною аварійністю і собівартістю води, але вищим рівнем готовності до подачі води на гасіння пожеж. Тому їх застосовують на об'єктах із високими вимогами до постійної готовності протипожежного водопостачання або у гірських районах, де потрібні напори створені природним розташуванням джерела і об'єкта водопостачання.

Враховуючи підвищену потенційну аварійність і нижчу економічність — СПРВ високого тиску їх рекомендують застосовувати для невеликих об'єктів, зокрема, для населених пунктів із числом жителів до 5 тис. жителів, у яких не передбачена професійна протипожежна охорона. У більшості населених пунктів влаштовують СПРВ низького тиску як надійнішу, економічнішу і простішу в експлуатації систему.

Найнадійнішими є централізовані системи водопостачання. Вони мають відповідати *основним вимогам*:

- мати належний ступінь надійності й безперервності подавання води;
- забезпечувати потрібну якість і кількість води, що подається споживачам;
- забезпечувати надходження води під необхідним тиском (напором).

Централізовані системи залежно від місцевих умов і вибраної схеми водопостачання повинні забезпечувати в першу



чергу господарсько-питне водоспоживання в житлових і громадських будівлях, гасіння пожеж, власні потреби станцій водопідготовки, поливання територій та теплиць (потреби води на поливання можна задовольняти окремим водопроводом).

В межах населеного пункту з цього водопроводу можуть отримувати воду невеликі підприємства як на питні, так і на виробничі потреби, а великі підприємства, у разі потреби,— тільки воду питної якості.

Узагалі системи водопостачання, в більшості випадків, не відносять до об'єктів, які повинні забезпечувати стовідсоткову надійність. Тобто дозволяється в певних межах забезпечувати зниження подачі або перерву в подачі води. Це пов'язано з вартістю систем - надійніші системи відповідно й дорожчі.

За ступенем надійності водопроводи поділяють на три категорії (табл. 2.1) [4, п. 8.4]:

Таблиця 2.1
Категорії СПРВ за ступенем забезпеченості подачі води

Категорії систем водопостачання	Допустимий час зниження подачі води до 30% від розрахункової подачі, діб	Допустимий час перерви у функціонуванні систем або зниження подачі води понад 30%	Кількість жителів в населеному пункті, тис. жит.
I	3	10 хвилин	>50
II	10	6 годин	5...50
III	15	1 доба	< 5

Перша категорія дає змогу знижувати подавання води протягом 3 діб на господарсько-питні потреби не більше, ніж на 30%, а на виробничі — за аварійним графіком. Перерва в подаванні води допускається не більше 10хв. До цієї категорії належать населені пункти, в яких більше 50 тис. жителів.

Друга категорія допускає зниження подавання води на 10 діб, а перерву в подаванні на 6 год. До неї належать населені пункти з кількістю жителів від 5 до 50 тис. жителів.

Третя категорія дає змогу знижувати подавання води на 15 діб, а перерва в подаванні може бути 24 год. До неї належать населені пункти з кількістю жителів менше 5 тис. жителів.



2.2. Схеми водопостачання

Схемою водопостачання називають взаємне розташування споруд системи водопостачання, зображене графічно.

Фактори, що впливають на вибір схеми, такі:

- тип використаного джерела і якість води в ньому;
- вид споживачів та їхні вимоги до води;
- рельєф місцевості та розміри водоспоживання;
- розміщення споживачів на плані;
- продуктивність джерела і його відстань від споживачів;
- наявність штучних і природних перешкод для будівництва споруд;
- санітарні, місцеві й екологічні умови.

Основну схему водопостачання із забиранням води з підземного джерела наведено на рис. 2.5.

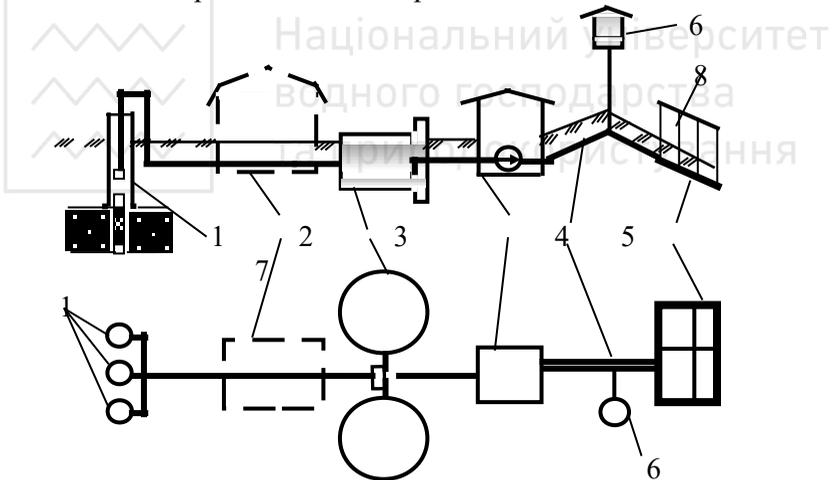


Рис. 2.5. Схема водопостачання із забиранням води з підземного джерела:

1 – водозабірна свердловина; 2 – станція очищення води; 3 – резервуари чистої води; 4 – насосна станція другого підняття; 5 – водоводи; 6 – водонапірна башта; 7 – водопровідна мережа; 8 – лінії вільних напорів у споживача



Резервуари чистої води акумулюють великі об'єми води, які потрібні для регулювання нерівномірності подавання її в мережу та рівномірності подачі в резервуар або навпаки, для забирання води з них на гасіння пожеж та власні потреби водопроводу.

З резервуарів воду забирають за допомогою насосної станції другого підняття (НС-II) і подають її під необхідним тиском у водоводи.

Водоводи та водопровідні мережі призначені для *транспортування води* від насосних станцій або інших джерел живлення до місць споживання води.

Для накопичення об'єму води на 10-хвилинне гасіння пожежі і регулювання нерівномірності споживання води з мережі та рівномірності подавання її в мережу потрібна водонапірна башта.

Башту підключають безпосередньо до мережі на її початку, у кінці за ходом води або посередині.

Найчастіше в населених пунктах господарсько-питний водопровід об'єднують з виробничим та протипожежним. Крім того, в населеному пункті для водопостачання групи підприємств може передбачатись додатковий виробничий водопровід, який подає воду технічної якості групі підприємств.

З водозабірної споруди насосна станція першого підняття (НС-I) забирає воду і перекачує на очисні споруди, де воду прояснюють, знебарвлюють, знезаражують.

Тип водозабірної споруди приймають залежно від типу джерела, якості води в ньому, гідрогеологічних, геологічних, топографічних, судноплавства та інших умов.

Схема водопостачання із забором води з поверхневого джерела зображена на рис 2.6.

Воду забирають із поверхневого джерела (річки, озера, водосховища, тощо) за допомогою водозабірної споруди, яка забезпечує приймання води найвищої якості й попереднє очищення її від найбільших інгредієнтів.

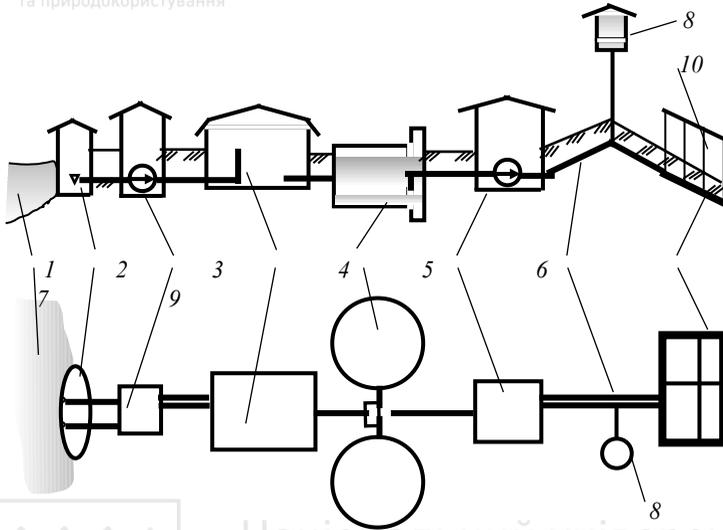


Рис. 2.6. Схема водопостачання із забиранням води з поверхневого джерела:

1 – поверхнєве джерело (річка, озеро); 2 – водозабірна споруда; 3 – насосна станція першого підняття; 4 – очисні споруди; 5 – резервуари чистої води; 6 – насосна станція другого підняття; 7 – водоводи; 8 – водонапірна башта; 9 – водопровідна мережа; 10 – лінії вільних напорів у споживача

2.3. Схеми виробничого водопостачання

Промислові підприємства відрізняються різноманітністю технологічних процесів, споживають воду різної якості та вимагають різних напорів в мережах окремих цехів. Специфічністю технічних систем водопостачання є можливість обороту води для різних потреб. Тому системи водопостачання промислових підприємств досить складні. Якщо споживається значна кількість води непитної якості, то доцільно влаштовувати окремі системи технічного водопостачання:

- *прямоточні*, в яких воду після одноразового використання скидають в каналізацію (рис. 2.7а);



- з повторним використанням води, де воду використовують послідовно в кількох технологічних операціях (рис. 2.7б);

- оборотні, в яких воду після використання для технічних потреб очищають або охолоджують, потім використовують на тому ж об'єкті в тих же технологічних операціях (рис. 2.7в).

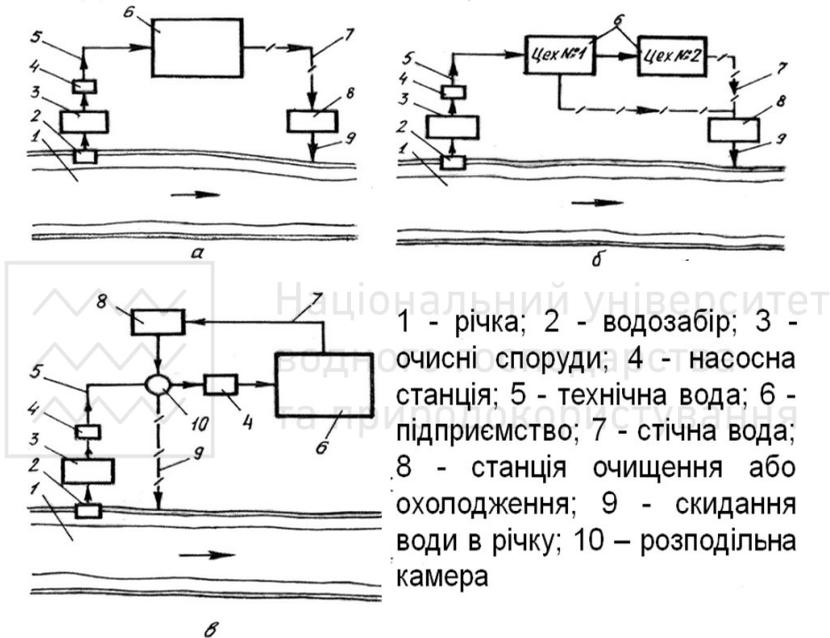


Рис. 2.7. Схеми виробничого водопостачання

Питання для самоконтролю:

1. Що таке система водопостачання?
2. Наведіть класифікацію систем водопостачання.
3. Призначення окремих споруд в системах водопостачання.
4. Від яких основних факторів залежить вибір споруд в системі водопостачання?
5. Основні схеми промислового водопостачання.



3. Водозабірні споруди для водопостачання [2; 3; 5; 6; 7; 9]

Забирання води з поверхневих та підземних джерел на потреби споживачів на об'єктах водопостачання (міста, селища міського типу, села, промислові та сільськогосподарські підприємства) здійснюють водозабірними спорудами, які входять до складу систем водопостачання.

Для розрахунку всіх цих споруд і, зокрема, водозаборів, необхідно знати витрати води, що їх потребує об'єкт водопостачання, тобто провести розрахунок водоспоживання.

3.1. Види джерел водопостачання, вимоги до них

До джерел водопостачання відносять атмосферні, поверхневі та підземні води.

Атмосферні джерела утворюються у вигляді дощу, снігу, туману в результаті конденсації атмосферної водної пари, що надходить через випаровування вологи з водних поверхонь і поверхонь материків.

Для умов України є характерною нерівномірність розподілу атмосферних опадів як по території (від 400 мм на рік на узбережжі Чорного та Азовського морів до 700 мм на рік в північно-західній рівнинній частині території країни включно передгір'я Українських Карпат), так і за сезонами року - в холодний період (листопад-березень) кількість твердих та рідких опадів становить 20-25%, а в теплий період (квітень-жовтень) - 75-80% річної суми опадів.

Через свою забрудненість і нестабільність атмосферні води не можуть розглядатися як джерела централізованого водопостачання.

Поверхневі води (води річок, озер, водойм, каналів) характеризуються достатньо суттєвою зміною за сезонами року показників їхньої якості (зокрема, каламутності) і температурного режиму.



За даними УНДІВЕП вода тільки 10% річок України має якість, яка забезпечує ефективне функціонування існуючих технологічних схем очищення води. Найзабрудненішими є річки басейнів Західного Бугу та Сіверського Дінця, річки Приазов'я.

Підземні води утворюються з атмосферних і поверхневих в результаті кругообігу води, заповнюють пори гірської породи верхнього шару земної кори і знаходяться у вигляді верховодки, ґрунтових і міжпластових вод.

В Україні із загальної кількості води, що її потребують централізовані водопроводи в містах і селищах, 70% припадає на поверхневі води. Для сільського населення джерелами питної води є ґрунтові та міжпластові води, що каптуються шахтними колодзями (≈ 2.5 млн шт.) і водозабірними свердловинами (≈ 100 тис. шт.)

Експлуатаційні запаси підземних вод України (води, які можуть бути отримані з водоносного горизонту раціональними в техніко-економічному відношенні водозабірними спорудами при заданому режимі експлуатації і якості, що задовільняє вимогам споживачів на протязі всього розрахункового періоду водоспоживання) становлять > 57 млн $\text{м}^3/\text{добу}$. Сучасне їх використання в Україні складає всього 26% (15 млн $\text{м}^3/\text{добу}$) проти 90% в більшості країн Європи. Для комунального водопостачання розвідано 896 родовищ (із запасами 15,6 млн $\text{м}^3/\text{добу}$). З них освоєно 533 родовища (з відбором 5,5 млн $\text{м}^3/\text{добу}$).

Назване вище, а також забруднення поверхневих джерел водопостачання продуктами антропогенного походження, дає підставу багатьом авторам вважати вирішення проблеми питного водопостачання в Україні за рахунок підземних вод на перспективу безальтернативним. Але розподіляються експлуатаційні запаси підземних вод територією країни нерівномірно: 65% засереджено в північній і північно-західній частині України в Дніпровському та Волинсько-Подільському артезіанських басейнах; на 1 мешканця Чернігівської області припадає 5,54 $\text{м}^3/\text{добу}$, а на 1 мешканця деяких південних та центральних областей (Одеської, Миколаївської, Дніпропетровської) - 0,26-0,43 $\text{м}^3/\text{добу}$.



Верховодка - найближчі до поверхні водоносні пропластки та лінзи, що тимчасово насичують водопроникні породи. Разом з водами дюн і морських узбереж та болотними водами верховодку відносять до вод зони аерації. Характерними ознаками верховодки є: обмежена площа розповсюдження; різкі коливання рівня води; можлива забрудненість через близьке залягання від поверхні; участь у живленні ґрунтових вод; змінний хімічний склад. Через легке забруднення з поверхні та незначну величину і нестабільність запасів, що залежать від кількості опадів, верховодку не розглядають як надійне джерело централізованого господарсько-питного водопостачання.

Схема залягання підземних вод наведена на рис.3.1.

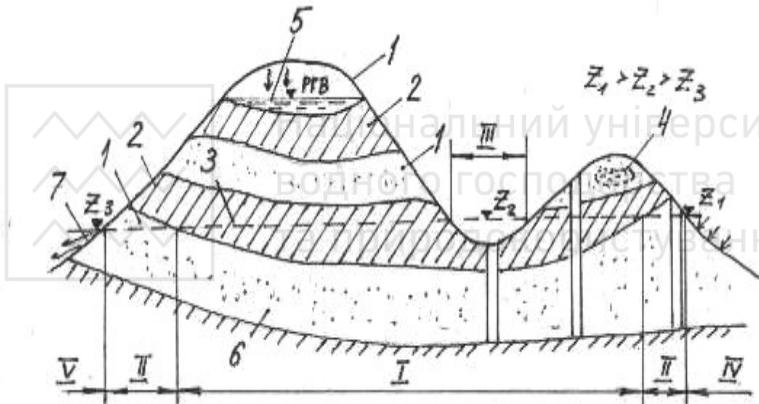


Рис. 3.1. Схема залягання підземних вод:

1 - водопроникні породи; 2 - водотривкі породи; 3 - лінія статичного рівня води; 4 - верховодка; 5 - ґрунтові води; 6 - міжпластові води; 7 - гірські джерельні води; I - область напірних міжпластових вод; II - область безнапірних міжпластових вод; III - область фонтануючих свердловин; IV - область живлення міжпластових вод; V - область розвантаження міжпластових вод

Ґрунтові води - підземні води першого від поверхні безнапірного постійного водоносного горизонту, що залягають на найближчому водоупорі. Важливою їхньою особливістю є



вільна поверхня, тобто відсутність напору, а область живлення співпадає з областю їх розповсюдження. Розрізняють потік ґрунтових вод (з вираженим уклоном поверхні води) та басейн ґрунтових вод (без уклону). Можливі види ґрунтових вод: води алювіальних відкладень річкових долин, які залягають у водоносних горизонтах, що утворені крупнозернистими відкладеннями; ґрунтові води льодовикових відкладень, які знаходяться у водоносних горизонтах, що утворені внаслідок танення льодовика; ґрунтові води степів, пустель та напівпустель - води, як правило, лесових ґрунтів, що підстилаються переважно глиною; ґрунтові води гірських областей та передгірських рівнин, тріщинуваті, карстові, надмерзлотні.

Безнапірні міжпластові води - води, які знаходяться між двома водотривкими геологічними пластами у водопроникному пласті й насичують останній тільки на частину його потужності (тобто мають вільну поверхню, тиск над якою в пласті дорівнює атмосферному).

Напірні міжпластові води (артезіанські) - води, які залягають між двома водотривкими геологічними пластами і мають напір. Напірні міжпластові води надійно захищені з поверхні від забруднення та мають значні й стабільні запаси води при постійній її температурі.

В області живлення міжпластові води поповнюються за рахунок інфільтрації атмосферних опадів. В області розвантаження міжпластові води виходять на поверхню у вигляді гірських джерел. При виході на поверхню безнапірних міжпластових вод утворюються низхідні гірські джерела, а при виході напірних міжпластових вод - висхідні гірські джерела. Межі території, де лінія статичного рівня напірних міжпластових вод проходить вище поверхні землі, обмежують область фонтануючих (самовиливних) свердловин.

Артезіанські води приурочені до крупних геологічних структур, причому здебільшого в цих структурах можна спостерігати пластове розташування водоносних горизонтів, що розділені водоупорами (артезіанські басейни). Деякі артезіанські



басейни займають велику площу і вміщують низку потужних водоносних горизонтів, здатних забезпечити водопостачання великих населених пунктів. Наприклад, Дніпровський артезіанський басейн, розташований на Лівобережжі України (експлуатаційні запаси 23 млн м³/доб) і на частинах територій Білорусії та Росії. Його напірні водоносні горизонти приурочені до девонських, юрських, сеноманських та бучаксько-канівських відкладень.

Підземні води не вміщують або вміщують незначну кількість завислих речовин. Вони, як правило, безбарвні, але часто мають підвищену твердість, значний вміст заліза, інколи сильно мінералізовані. За ступенем мінералізації підземні води розподіляють на 5 основних груп: прісні - до 1 г/л сухого залишку (переважний тип води - гідрокарбонатно-кальцієвий); слабомінералізовані - 1-3 г/л; середньої мінералізації - 3-10 г/л; мінералізовані - 10-50 г/л (переважний тип води - сульфатний, рідше хлоридний); розсоли - більше 50 г/л (переважний тип води - хлоридно-натрієвий). Для водопостачання придатні прісні та слабомінералізовані води.

3.2. Оцінка якості і правила вибору джерела централізованого господарсько-питного водопостачання

Джерело водопостачання повинне задовільняти таким основним вимогам:

- забезпечувати отримання з нього необхідної кількості води з врахуванням зростання водоспоживання на перспективу розвитку об'єкта;
- давати воду такої якості, яка б найбільшою мірою відповідала потребам споживачів і дозволяла досягати необхідної якості шляхом простого і дешевого її очищення;
- забезпечувати безперебійне постачання водою всіх споживачів з найменшими витратами коштів;
- мати таку потужність, щоб відбір з нього розрахункової кількості води не порушував цілісність системи використання джерела, що склалась.



Вибір джерела водопостачання слід здійснювати з врахуванням положень ДСТУ 4808:2007 «Джерела централізованого питного водопостачання. Гігієнічні та екологічні вимоги щодо якості води і правила вибирання», що встановлює пріоритет при виборі джерела.

В першу чергу слід вибирати джерела, якість води в яких відповідає ДСТУ 7525:2014 «Вода питна. Вимоги та методи контролювання якості».

При однаковій якості води слід приймати підземні джерела в порядку надійності їх захисту від зовнішнього забруднення (в першу чергу артезіанські).

За відсутності або неможливості використання артезіанських вод як внаслідок недостатнього їх дебіту або незадовільної якості, так і з техніко-економічних міркувань, необхідно розглядати можливість використання інших видів підземних вод в такому порядку: міжпластові безнапірні води, ґрунтові води.

У випадку недостатності експлуатаційних запасів підземних вод слід розглядати можливість їх штучного поповнення.

За неможливості використання підземних вод та їх штучного поповнення слід вишукувати можливість використання вод поверхневих джерел. За умови використання вод поверхневих джерел для водопостачання слід вибирати ділянки річок, озер, водойм, каналів, санітарний стан яких дозволяє створити навколо водозабірних споруд зону санітарної охорони та які відповідають вимогам «Правил охорони поверхневих вод від забруднення зворотними водами» (зокрема річкова вода на відстані 1 км проти течії від водозабору не повинна вміщувати отруйних речовин більше ГДК, мати запах інтенсивністю більше 2 балів і мати плівку на поверхні).

За відсутності прісних підземних і поверхневих вод для господарсько-питного водопостачання допускають використання мінералізованої і морської води за умови її опріснення, а також геотермальних вод, якщо вони



задовільняють санітарним вимогам, а їхня максимальна температура не перевищує 24-26° С.

Для виробничого водопостачання доцільним є використання поверхневих, частково мінералізованих і геотермальних вод.

Остаточне джерело водопостачання об'єкту обирають на підставі техніко-економічного обґрунтування. При цьому аналізують і порівнюють такі показники альтернативних варіантів, як якість води, потужність джерела, його віддаленість від об'єкту, вартість забору, очищення і подачі води споживачам. Критерієм вибору джерела є найменші зведені витрати по комплексу споруд системи водопостачання при заборі води з цього джерела. Такі витрати визначають за формулою:

$$P_i = E_n \cdot K_i + C_i, \quad (3.1)$$

де E_n - нормативний коефіцієнт ефективності капітальних вкладень ($E_n = 0,15$);

K_i - капітальні вкладення, тис.грн.;

C_i - річні експлуатаційні витрати, тис.грн/рік.

В техніко-економічній оцінці варіанта джерела водопостачання важливу роль відіграє комплекс споруд для покращення якості води. Цей комплекс можна прогнозувати за вмістом в природній воді органічних та неорганічних речовин.

Відповідно до [3] залежно від технології отримання виокремлюють такі види питних вод:

- *оброблені* - питні води, що виготовляються з води, отриманої з поверхневих джерел питного водопостачання, підземних джерел питного водопостачання шляхом очищення, знезараження чи демінералізації;

- *необроблені (природні)* - води, отримані безпосередньо з підземних джерел питного водопостачання, які за всіма показниками відповідають вимогам санітарних норм без їх очищення (крім прояснення), знезараження чи демінералізації.



Під час вибору джерела водопостачання та технології водопідготовки у разі будівництва чи реконструкції підприємства питного водопостачання населення слід надавати перевагу джерелам та технологіям, що забезпечать виробництво питної води з оптимальним вмістом мінеральних речовин за показниками фізіологічної повноцінності мінерального складу питної води [3, додаток 4].

3.3. Умови використання і технологічна схема водозабірної свердловини. Види свердловин

Для забору підземних вод застосовують різні споруди - свердловини, шахтні колодязі, горизонтальні та променеві водозабори, каптажні камери.

Технічно найдосконалішим видом вертикального водозабору є водозабірні свердловини (буровий трубчатий колодязь), принципова схема якої наведена на рис.3.2.

Водозабірні свердловини використовують для забирання води з напірних та безнапірних водоносних пластів потужністю $m > 5-6$ м. Глибина водозабірних свердловин коливається в межах 10-1000 м (частіше 100-200 м) і залежить від глибини залягання експлуатаційного водоносного пласта.

Діаметр свердловин на воду, як правило, становить 100-1000 мм і залежить від продуктивності, призначення і способу буріння свердловини.

За типом водоприймальної частини свердловини бувають безфільтрові та фільтрові. *Безфільтрові* свердловини проектують у випадку складання експлуатаційного водоносного пласта стійкими тріщинуватими породами, а також у випадку наявності міцної та стійкої покрівлі експлуатаційного водоносного пласта, складеного з піску. У першому випадку водоприймальну частину свердловини проектують у вигляді циліндричної виїмки, утвореної при розбурюванні водоносного пласта долотом; у другому - у вигляді воронки, утвореної в піщаному пласті за допомогою ерліфта.

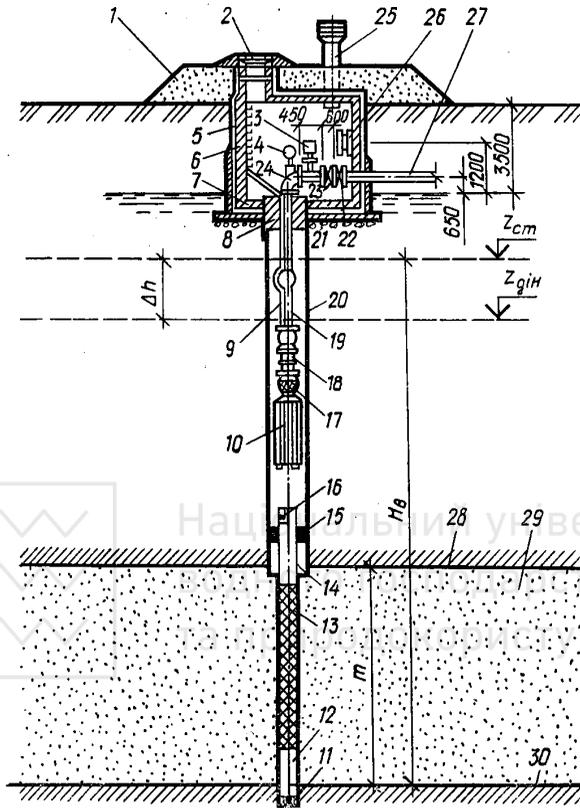


Рис. 3.2. Схема обладнання водозабірної свердловини:

- 1 - ґрунтове засиплення для утеплення оголовка; 2 - люк; 3 - вантуз із заслінкою; 4 - манометр; 5 - бітумна ізоляція; 6 - драбина; 7 - дно оголовка; 8 - устя горловини; 9 - електрокабель; 10 - електродвигун; 11 - корок; 12 - відстійник; 13 - робоча поверхня фільтру; 14 - надфільтрова труба; 15 - сальник; 16 - замок для опускання фільтру в свердловину; 17 - сітчастий фільтр; 18 - насос; 19 - водопідйомна труба; 20 - експлуатаційна обсадна колонка; 21 - підготовка зі щебеню; 22 - заслінка; 23 - зворотний клапан; 24 - трубопровід із заслінкою для скидання промивної води; 25 - вентиляційна труба; 26 - дифманометр; 27 - напірний трубопровід; 28 - покрівля водоносного пласта; 29 - водоносний пласт; 30 - підшва водоносного пласта



Водоприймальні частини *фільтрових* свердловин обладнують фільтрами - циліндричними трубчатими, стержневими, спіральними та іншими каркасами з можливими дротяними, сітчастими, гравійними водоприймальними поверхнями. Фільтри свердловин призначені для утримування стінок водоприймальної частини свердловин від обвалювання при роботі насосу та для затримування часток водоносної породи. Фільтри свердловин повинні мати необхідну механічну міцність, достатню шпаруватість, бути стійкими проти корозії, та мати конструкцію, що дозволяє проводити періодичне поновлення їх пропускної спроможності. Тип і конструкція фільтрів свердловин залежить від складу водоносної породи, дебіту та глибини свердловини.

Конструкція водозабірних свердловин визначається кількістю, діаметром та глибиною спускання колон обсадних труб і залежить від геологічних та гідрогеологічних умов, глибини свердловини, початкового (яким починають буріння) та кінцевого (яким закінчують буріння) діаметрів свердловини, типу і розмірів фільтру та водопідйомника, способу буріння.

За господарським призначенням свердловини на воду бувають: — розвідувальні, експлуатаційні, розвідувально-експлуатаційні, допоміжні.

Розвідувальні свердловини на воду бурять в районах, слабо вивчених в гідрогеологічному плані, для вскриття і опробовування водоносних горизонтів. Вони мають незначний діаметр і обладнуються тимчасовим фільтром.

Експлуатаційні свердловини мають діаметр, достатній для розміщення постійного фільтра і експлуатаційного водопідйомника, розрахованого на проектну продуктивність свердловини. Їх бурять після розвідування місцевості на воду.

Розвідувально-експлуатаційні свердловини є характерними для одиночних водозаборів невеликих систем водопостачання, для яких недоцільно окремо бурити розвідувальні та експлуатаційні свердловини. Діаметр розвідувально-експлуатаційних свердловин повинен бути



достатнім для встановлення в них водопідйомника після вскриття і опробування експлуатаційного водоносного пласта.

Допоміжні свердловини призначені для обслуговування водозабору. До них відносять спостережні, водопонижувальні, поглинальні свердловини.

3.4. Шахтні колодязі. Горизонтальні водозабори

Шахтні колодязі використовують в основному для добування ґрунтової безнапірної або міжпластової води верхніх горизонтів. Зазвичай глибина шахтних колодязів не перевищує 10 м, але в окремих випадках може сягати до 30 м. Як правило, місце для влаштування шахтного колодязя вибирають на підвищенні, не ближче ніж за 30 м від джерел забруднення. Поодинокі колодязі використовують переважно для місцевих систем водопостачання, тому вони отримали найбільше розповсюдження в сільській місцевості. Для централізованого водопостачання використовують групи шахтних колодязів, з'єднаних трубопроводами зі збірним колодязем для забору води з нього насосами.

Шахтний колодязь - це вертикальна шахта (ствол) прямокутного чи круглого перерізу діаметром 1-1,5 м (рис.3.3). Водоприймальну частину шахти колодязя заглиблюють у водоносний пласт не менше ніж на 2 м. Дно її покривають донним піщано-гравійним фільтром. Оголовок шахти виводять вище поверхні землі на 0,8 м, закривають кришкою або люком і обладнують вентиляцією. Навколо колодязя влаштовують вимощення і глиняний замок. Ствол шахти виконують з дерева, каміння, цегли, бетону і залізобетону. Найдосконалішими є колодязі із залізобетонних кілець.

Для забору води з колодязів використовують ерліфти, поршневі та відцентрові насоси. Розрахунок шахтних колодязів полягає у визначенні їх діаметру та кількості при заданих витратах, в перевірці дебіту колодязя і допустимої глибини пониження рівня води.

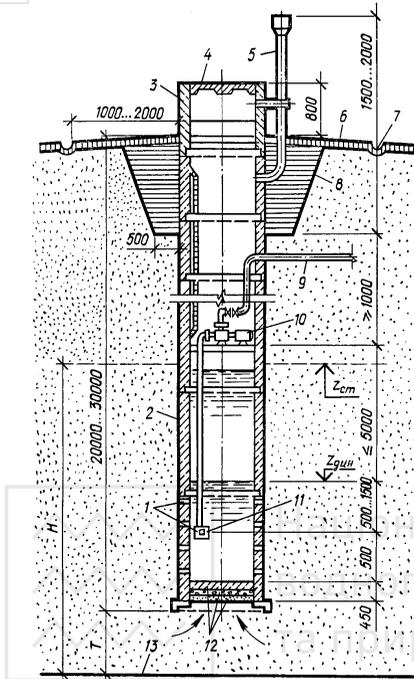


Рис. 3.3. Схема шахтного колодязя:

- 1 - вікна з пористого бетону для фільтрування води;
- 2 - ствол; 3 - оголовок;
- 4 - кришка; 5 - вентиляційна труба; 6 - вимоцнення;
- 7 - канава для відведення води; 8 - глиняний замок;
- 9 - напірний трубопровід;
- 10 - насосний агрегат;
- 11 - приймальний клапан;
- 12 - зворотний фільтр;
- 13 - підшва водоносного пласта

Горизонтальні водозабори (рис.3.4) споруджують за невеликої потужності (до $10 \text{ м}^3/\text{год}$) потоку підземних вод та глибині залягання водоносного пласта до 8 м, переважно поблизу поверхневих водостоків і водойм, а також за потреби перехоплення інфільтраційного підземного потоку на можливо більшій ширині. Закладають такі водозабори в межах водоносного шару перпендикулярно напрямку підземного потоку вище населеного пункту, промислових підприємств, тваринницьких ферм тощо. З водоносного пласта вода надходить в дренажні труби, звідки стікає у водозбірний колодязь. Контрольні колодязі призначені для вентиляції водозабору та його огляду.

Променеві водозабори є різновидом шахтних колодязів і складаються з водозбірного колодязя та водоприймальних



променів (дрен). Досить часто їх використовують для відбору підземних (підруслових) вод поблизу рік. Для відбору води підруслового потоку застосовують також водозабори інфільтраційного типу. Вони за конструкцією аналогічні шахтним колодцям і їх розташовують вздовж річки.

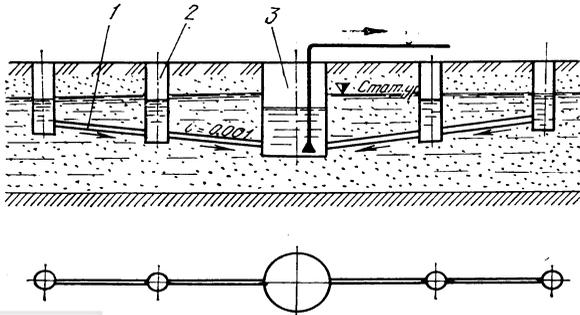


Рис. 3.4. Схема горизонтального водозабору:

1 - дренажна труба; 2 - контрольний колодезь; 3 - водозбірний колодезь

В місцях, де підземна вода виходить на поверхню, утворюються джерела. Забір такої води здійснюють через каптажні камери, які призначені для розкриття і обладнання виходу джерела, захисту його від поверхневого забруднення і забезпечення надходження води в збірну камеру. Їх доцільно влаштовувати тільки у випадках відсутності надійніших джерел водопостачання, за достатнього дебіту, можливості санітарної охорони від забруднення або для спеціального користування.

3.5. Оцінка природних умов забору води з річок

Природні умови забору води з річок (як і з інших поверхневих джерел) умовно поділяють на чотири групи (легкі, середні, важкі, дуже важкі) залежно від каламутності води, стійкості русла і берегів, шугольодових умов, наявності у джерелі сміття та інших факторів.



Легкі умови характеризують такими показниками: каламутність $m \leq 500$ мг/л, ложе джерела стійке, льодостав стійкий з товщиною льоду $h_l \leq 0,8$ м, внутрішньоводний лід відсутній, у воді відсутні водорості, біообростувачі, сміття.

Середні умови: $m \leq 1500$ мг/л, русло і береги стійкі з сезонними деформаціями ($\leq 0,3$ м), льодостав стійкий з $h_l \leq 1,5$ м, внутрішньоводні льодоутворення припиняються із встановленням льодоставу без шугозаповнення русла і шугозаторів, кількість водоростів, біообростувачів та сміття не викликають перешкод у роботі водозабору, судноплавстві, лісосплавові.

Важкі умови: $m \leq 1500$ мг/л, русло рухоме з перфоруванням берегів і дна ($\Delta \pm 1-2$ м), льодостав нестійкий з шугоходами і шугозаповненням русла при льодоставові до 60-70% перерізу водотоку, навали шугольоду на берег, льодові затори, кількість водоростів, біообростувачів, сміття ускладнює роботу водозабору, ділянки нижнього б'єфу ГЕС в зоні нестійкого льодового покриву, судноплавство, лісосплав.

Дуже важкі умови: $m > 5000$ мг/л, русло нестійке, інтенсивна деформація берегів, зсувні явища, формування льодового покриву тільки при шугоходах, що викликають підпір, транзит шуги під льодовим покривом протягом більшої частини зими, льодові навали і затори, перемерзання русла.

Групу природних умов забору води приймають за найускладненішим показником і враховують при виборі технологічної схеми водозабору.

3.6. Правила вибору місця розташування водозабору на річці

Надійна робота водозабору багато в чому залежить від його розміщення. Вибір місця розташування річкового водозабору проводять з врахуванням топографічних, геологічних, гідрологічних, санітарних, техніко-економічних умов. Принципова схема розміщення водозабору на річці наведена на рис. 3.5.

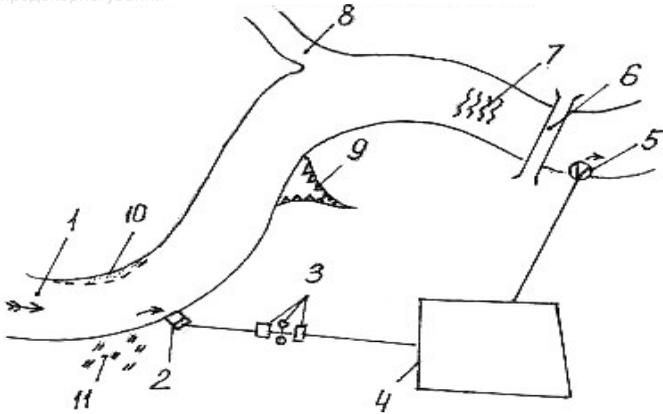


Рис. 3.5. Принципова схема розміщення водозабору на річці:

1 - річка (джерело водопостачання); 2 - водозабірні споруди; 3 - інші водопровідні споруди; 4 - об'єкт водопостачання (місто) в проектних межах забудови; 5 - випуск стічних вод; 6 - міст; 7 - порожисті місця; 8 - притока; 9 - яр; 10 - місця інтенсивного відкладання наносів; 11 - заболочені місця

Водозабірні споруди слід розташовувати якомога ближче до об'єкту водопостачання, але з можливістю влаштування зони санітарної охорони навкруги водозабору і на достатній відстані вгору проти течії від місця можливого потраплення в річку поверхневого стоку з території об'єкту водопостачання з врахуванням перспектив її зростання.

Водозабірні споруди повинні розташовуватись вище проти течії за можливі осередки забруднення води (місця скидання стічних вод, мости, впадіння притоків, вихід ярів, стоянки суден) а також місця можливого інтенсивного утворення шуги (порожисті місця, бистрини).

Водозабірні споруди потрібно розміщувати поза місцями інтенсивного осадження наносів, інтенсивного меандрування річки і деформації берегів (розроблені рекомендації щодо розміщення водозабору за різних типів руслових процесів),



зсувних та заболочених ділянок берегу, а також місць утворення шугозаторів, льодових заторів, нагону плавника та водоростів.

Водозабір потрібно розміщувати на стійкому березі, що має за низького рівня необхідну глибину води в руслі біля берега, а також потрібну мінімальну витрату води. Бажано, щоб водозабір був на увігнутих плесових ділянках річки з радіусом кривизни $R > 4B$, де (B - ширина русла в межень у створі водозабору), причому на річках з слабким шуго-льодовим режимом - в межах середньої третини, а на річках з інтенсивним шуго-льодовим режимом - в межах третьої чверті довжини кривої увігнутого берега.

Якщо русло річки має розгалуження, водозабір розміщують на головній і стійкій протоці.



Рис. 3.6. До вибору висотного положення місця приймання води:

- 1 - меженне русло; 2 - заплавна тераса; 3 - алювіальні відкладення; 4 - корінні породи; I - зона нафтопродуктів і тіл, що плавають; II - зона мілководдя і заростання водною рослинністю; III - зона донних наносів; IV - зона найкращої якості води*

Перелічені умови не всі однаковою мірою важливі при виборі місця розташування водозабору. В складних умовах забору води місце водозабірних споруд великої і середньої продуктивності обирають на підставі техніко-економічних розрахунків.



У вибраному створі водозабору обирають місце приймання води водоприймачем. Для забезпечення гарантованого забору розрахункової кількості води у будь-яку пору року її приймання повинно здійснюватись під РНВ, найкраща якість води буде поза зонами I, II, III (рис. 3.6).

Розміри цих зон визначають для конкретних умов проектування (за відсутності даних детальних вишукувань висоту зони I можна орієнтовно приймати $\geq 0,2$ м, а висоту зони III $\geq 0,5$ м).

На висотне положення місця приймання води має вплив також позначка РНВ і товщина льодового покрыву, а також дані про шари води з інтенсивною концентрацією рибної молоді, біопланктону, внутрішньоводного льоду тощо. Влаштування багаторусного водозабору дозволяє приймати воду найкращої якості в будь-яку пору року.

3.7. Класифікація, категорії і вимоги, що висувають до річкових водозаборів

Водозабори з поверхневих джерел розрізняють за:

- *видом водного джерела* - річкові (найпоширеніші), озерні, водоймищні (водосховищні), з каналів, морські;
- *призначенням* - господарсько-питні, виробничі, іригаційні, теплоенергетичні тощо;
- *продуктивністю* - малої ($Q < 1 \text{ м}^3/\text{с}$), середньої ($Q = 1-6 \text{ м}^3/\text{с}$), великої ($Q > 6 \text{ м}^3/\text{с}$);
- *категорією надійності подачі води* - відповідно до категорії надійності за подачею води системи водопостачання;
- *компонованням основних елементів* - суміщені, роздільні;
- *місцем розташування водоприймача* - берегові, руслові, підруслові, острівні (виносні);
- *способом приймання води у водоприймач* - з верхнім, нижнім, верховим, низовим, боковим прийманням води;
- *положенням водоприймача* - затоплені, незатоплені, тимчасово затоплювані;



- *характером рухомості* - стаціонарні, пересувні (плавучі, фунікулерні);

- *терміном експлуатації* - постійні, тимчасові;
- а також за іншими менш загальними ознаками.

Відповідно до категорії системи водопостачання за надійністю подачі води водозабори відносять до I, II, III категорії.

Клас водозабірних споруд (залежно від нього приймають коефіцієнти запасу в розрахунках міцності, стійкості тощо) для першорядних споруд, що входять до комплексу водозбору, визначають відповідно до категорії надійності подачі води (I, II, III), а для другорядних споруд зміщують на одиницю (II, III, IV). До основних відносять споруди, часткове зруйнування яких приводить до зменшення або припинення подачі води (водоприймачі, водоводи, насосні станції); до другорядних - споруди, часткове зруйнування яких не приводить до зменшення подачі води (резервні водоприймачі, берегоукріплення тощо).

Вимоги до конструкції водозбору базуються на умовах його роботи у водному джерелі. У загальному випадку конструкція водозбору повинна:

- забезпечувати в будь-яку пору року забір з водного джерела розрахункової витрати і подачу її споживачам;
- захищати систему водопостачання від потрапляння в неї наносів, сміття, планктону, шугольоду тощо;
- забезпечувати захист рибної молоді від загибелі і травмування, пропуск прохідних риб до нерестовищ на водних джерелах рибогосподарського значення;
- бути міцною, стійкою, довговічною.

3.8. Типи і технологічні схеми річкових водозборів

Технологічну схему водозбору визначають типом і місцем розташування водоприймача, а також складом і компонуванням основних функціональних елементів - споруд для приймання води з джерела, попереднього її очищення та



подачі води на очисні споруди або у водопровідну мережу об'єкту водопостачання.

Зазначені функції можуть виконувати спеціально пристосовані споруди: приймання води - водоприймальні оголовки, попереднє очищення води - берегові сіткові колодязі, подачу води - насосні станції і підняття. Але, залежно від умов, склад споруд може змінюватись. Наприклад, для берегового водозабору функції приймання води та її попереднього очищення здійснюють в одній споруді - береговому водоприймально-сітковому колодязі, а в сприятливих кліматичних умовах за відносно чистої води береговий сітковий колодязь можливо виключити зі схеми і насоси і підняття забиратимуть воду безпосередньо з водного джерела, що робить водозабір значно дешевшим.

Тип водозабору, що визначається місцем розташування водоприймача, приймають на підставі топографічних (профілю берега) і гідрологічних умов (глибини біля берега за розрахункових рівнів води в річці), продуктивності водозабору, природних умов водного джерела.

Компонування споруд (роздільне, сумішене) приймають залежно від продуктивності водозабору, геологічних (порід, що залягають в основі) і гідрологічних (амплітуди коливання рівнів в річці) умов, а також від характеристики прийнятого насосного обладнання. Роздільна схема компоновання споруд, за якою насосну станцію і підняття розташовують окремо від берегового сіткового колодязя, доцільна за продуктивності водозабору $Q \leq 1-1,5 \text{ м}^3/\text{с}$, слабких породах, що складають берег, амплітуді коливання рівнів в джерелі $\Delta Z \leq 6-8 \text{ м}$, допустимій висоті всмоктування насосів і підняття $h_{вс} \geq 3-4 \text{ м}$. Суміщену схему компоновання споруд (насосна станція і підняття зблокована в одній споруді з береговим сітковим колодязем) доцільніше приймати при $Q \geq 1-1,5 \text{ м}^3/\text{с}$, міцних породах, що складають берег, амплітуді коливання рівнів в річці $\Delta Z \geq 6-8 \text{ м}$, допустимій висоті всмоктування насосів і підняття $h_{вс} \leq 3-4 \text{ м}$.

Технологічна схема водозабірних споруд повинна забезпечувати надійність забору і подачі води відповідно до



прийнятої категорії водозабору. Таку надійність залежно від групи природних умов забору води (легкі, середні, важкі) для водозаборів різних типів досягають секціюванням і дублюванням водоприймачів в одному та двох створах. Секціювання (приймають не менше двох паралельно діючих секцій) є обов'язковим для водоприймачів, водоводів та берегових сіткових колодязів водозаборів I та II категорії надійності подачі води постійного типу.

В складних природних умовах забору води в схемах водозаборів використовують водоприймальні ковші, підвідні канали, регуляційні інженерні споруди (пороги, дамби, шпори, прорізи), які дозволяють поліпшити місцеві умови відбирання води. На водних джерелах рибогосподарського значення в склад водозабору включають рибозахисні пристрої.

Можна виділити такі принципові типи *річкових водозаборів*: береговий, русловий, берего-русловий (змішаний), інфільтраційний, ковшовий, пригребельний, пересувний.

Береговий водозабір (рис. 3.7) влаштовують при крутому березі річки, коли за РНВ біля берега забезпечується достатня глибина для роботи водозабору. Приймання води з джерела здійснюють через водоприймальні вікна в лобовій частині берегового водоприймально-сіткового колодязя (БВСК), які можуть бути розташовані в два яруси для можливості забору води найкращої якості в будь-яку пору року (в повінь, коли в придонній зоні транспортується значна кількість наносів, воду забирають через верхній ярус при перекритих вікнах нижнього ярусу). Достатня для розміщення водоприймальних вікон глибина може бути забезпечена частковим висуненням БВСК в русло або влаштуванням водопідвідного каналу, яким вода надходить до БВСК, повністю розташованому на березі. У випадку повного висунення БВСК в русло він сполучається з берегом насипною дамбою або службовим мостом.

Русловий водозабір (рис. 3.8) влаштовують при відлогодому березі, коли необхідна для прийняття води глибина при РНВ та РВВ знаходиться на достатньо великій відстані від берега.

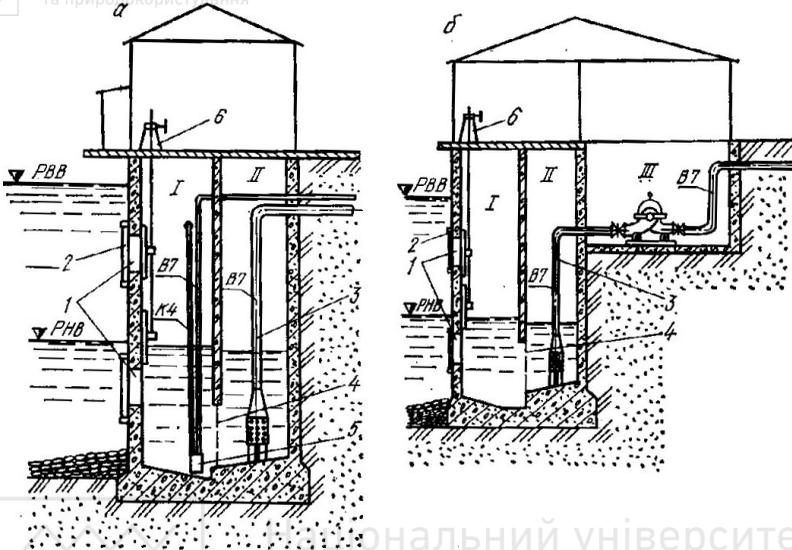


Рис. 3.7. Схеми берегових водозаборів:

а) відокремленого; б) сумісного;

I - водоприймальна камера; II - камера всмоктувальних труб;

III - насосна станція першого підняття; 1 - водоприймальні вікна;

2 - решітка; 3 - всмоктувальна труба насоса; 4 - сітка;

5 - водоструменевий насос; 6 - колонка управління

Водоприймальні вікна такого водозабору влаштовують в затопленому водоприймальному оголовку, винесеному в русло річки і сполученому з береговим сітковим колодязем самопливними або сифонними лініями. Сифонні лінії (допускають для водозаборів II та III категорії надійності подачі води) доцільно проектувати у несприятливих геологічних умовах внаслідок зменшення вартості їх прокладання і ремонт порівняно із самопливними.

При роздільному компонуванні водозабору насосну станцію I підняття розташовують поза зоною порушення ґрунтів на незатоплюваному в повіль майданчику (як правило, на відстані до 25-30 м від берегового колодязя).

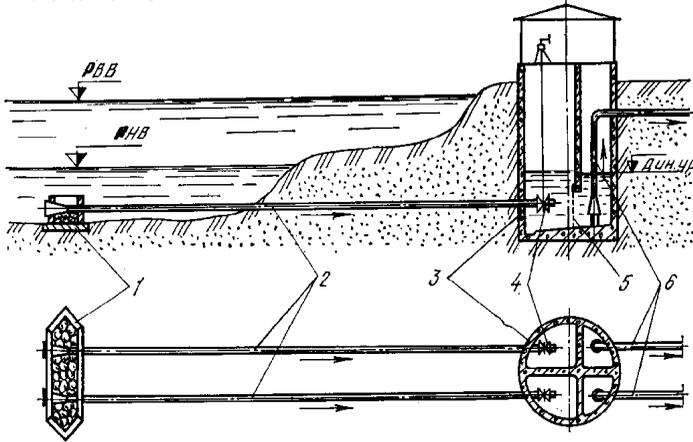


Рис. 3.8. Схема руслового водозабору з самопливними лініями:
1 - оголовок; 2 - самопливні труби; 3 - береговий колодязь; 4 - засувки;
5 - сітка; 6 - всмоктувальні труби насосів

Руслові водозабори краще вписуються у топографічні форми узбережжя і мають сприятливіші санітарні умови, ніж берегові. Але порівняно з останніми дорожчає будівництво, ускладнюється експлуатація і знижується надійність роботи водозабору, що пов'язано з наявністю додаткових комунікацій та недоступністю для обслуговування затоплених водоприймачів.

Берего-русовий водозабір проектують у випадку, коли через складний профіль берегу утруднений забір води береговим водоприймачем при РНВ в джерелі або коли через підвищення надійності приймання води в достатньо складних природних умовах джерела водозабір повинен мати два розташовані в одному створі водоприймачі (русовий та береговий), що працюють незалежно.

У ряді випадків на річках з недостатньою шириною і великим вмістом завислих речовин або шуги в зимовий час берегові водозабори розташовують в спеціальних спорудах – *затонах-ковшах*. Водоприймальні ковші влаштовують у вигляді



котлованів на похилих берегах або відділяють від річки дамбою і з'єднують з основним руслом рукавом (рис. 3.9). Розміри ковша визначають з умов спливання глибинного льоду або випадання завислих речовин. Якщо рукав розташований з низової сторони ковша (рис. 3.9а), то ківш живиться низовими токами і шуга захоплюється менше. Якщо рукав у верхній частині ковша (рис. 3.9б), то у водозабори потрапляють верхні токи води. Останній варіант використовують для забору води з річок з великим вмістом завислих речовин (їх більше знаходиться біля дна). Коли річка є шугоносною і характеризується великою каламутністю, влаштовують комбіновані ковші (рис. 3.9в), до яких доступ води регулюють шляхом перекриття затворів на відповідних рукавах.

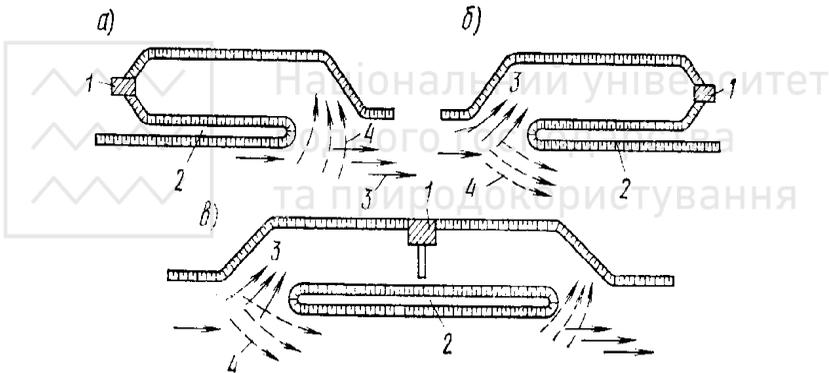


Рис. 3.9. Схеми водоприймальних ковшів:

1 - водозабірна споруда; 2 - дамба;

3 - поверхневі токи; 4 - придонні токи

Інфільтраційний (підрусловий) водозабір (рис. 3.10) рекомендовано використовувати за наявності під руслом річки порід з високими фільтраційними властивостями у складних природних умовах забору води (важкі наносні або шугольодові умови, недостатня для розміщення затопленого водоприймального оголовка глибина в річці). Вода, що



інфільтрується з русла річки через фільтрувальний горизонт, захоплюється горизонтальними променями-свердловинами (перфоровані труби) і ними надходить в береговий колодезь. Очищення води від забруднень відбувається у товщі фільтрувального горизонту, що дозволяє не встановлювати в береговому колодезні водоочисні сітки.

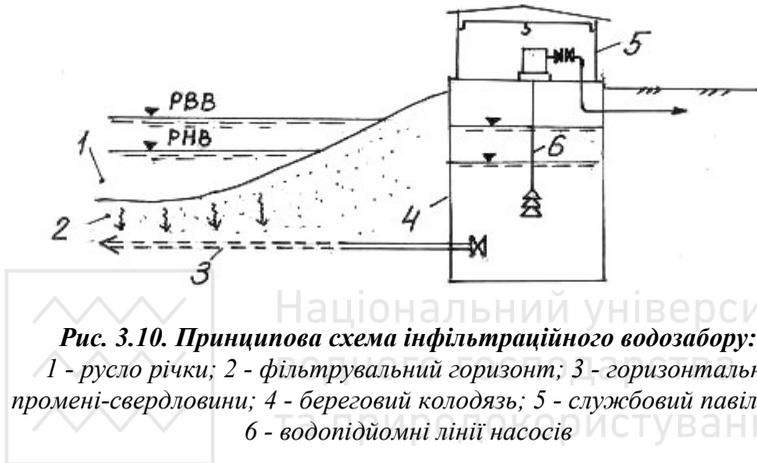


Рис. 3.10. Принципова схема інфільтраційного водозабору:
1 - русло річки; 2 - фільтрувальний горизонт; 3 - горизонтальні промені-свердловини; 4 - береговий колодезь; 5 - службовий павільйон; 6 - водопідйомні лінії насосів

Пригребельний водозабір суміщають із спорудами гребельного вузла за умови забору води з річок з недостатньою природною глибиною та витратою.

Для тимчасових водопроводів влаштовують плаваючі та пересувні водозабори. В *плаваючих водозаборах* насосні агрегати розташовують на баржах, понтонах тощо (рис. 3.11а). *Пересувний водозабір* - це насосна станція легкого типу, яка може рухатись відповідно до зміни рівня води похилими рейками, прокладеними на березі (рис. 3.11б).

Пересувні і плаваючі водозабори забезпечують постійну висоту всмоктування незалежно від рівня води в річці і їх можна швидко змонтувати. До недоліків цих водозаборів слід віднести гнучкі вставки трубопроводів та важкі умови експлуатації взимку.



Національний університет
водного господарства
та природокористування

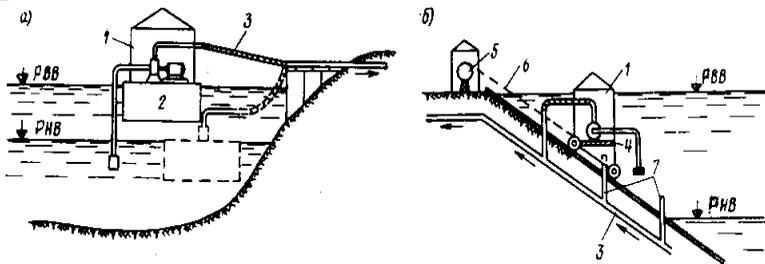


Рис. 3.11. Схеми плаваючого (а) та пересувного (б) водозаборів:
1 - насосна станція; 2 - понтон; 3 - напірний трубопровід;
4 - платформа; 5 - лебідка; 6 - трос; 7 - з'єднувальні патрубки

Річкові водозабори влаштовують вище населеного пункту за течією річки на ділянках з необхідними глибинами, якомога ближче до основного потоку, бажано біля увігнутого берега.

Питання для самоконтролю:

1. Що є джерелом водопостачання?
2. Що є критерієм вибору джерела водопостачання?
3. Назвіть водозабірні споруди з підземних джерел.
4. Призначення та характеристика водозабірних свердловин.
5. Область використання шахтних колодязів.
6. Область використання горизонтальних водозаборів.
7. Характеристика умов забору води за групами.
8. Основні вимоги до влаштування водозаборів на річках.
9. За якими ознаками класифікують водозабори з поверхневих джерел?
10. Основні вимоги до конструкції водозабору з поверхневого джерела.
11. Характеристика принципів типів річкових водозаборів.
12. Умови використання берегових та руслових водозаборів.
13. Умови використання водоприймальних ковшів.
14. Умови використання інфільтраційного водозабору.
15. Які типи водозаборів влаштовують для тимчасових водопроводів?



4. Протипожежні водопроводи населених пунктів [2; 3; 4; 9; 10; 11]

Пожежі завдають великої шкоди міському господарству: руйнують майно, будівлі і, навіть, цілі квартали. Враховуючи, що вода є найдешевшим вогнегасником, для боротьби з пожежами в населених пунктах влаштовують системи протипожежного водопостачання.

4.1. Основні типи систем протипожежного водопостачання

Протипожежним водопостачанням називають комплекс інженерних споруд і комунікацій, призначених для зберігання, подачі та доставки води до можливих місць гасіння пожеж. До них висувають такі вимоги:

- подача розрахункових витрат води;
- забезпечення необхідних вільних напорів;
- наявність потрібних запасів води для гасіння розрахункової кількості пожеж протягом розрахункового часу;
- достатня надійність та безперебійність роботи.

Гасіння пожеж може здійснюватись двома способами:

- забиранням води мотопомпами чи автонасосами із водойм або резервуарів, розташованих біля об'єктів пожежогасіння;
- розбором води із зовнішньої водопровідної мережі.

4.1.1. Умови застосування протипожежних водопроводів у населених пунктах

Протипожежний водопровід можна не передбачати в населених пунктах із кількістю жителів до 50 осіб при забудові будинками висотою до двох поверхів та загальною площею до 250 м² і окремо розташованих за межами населених пунктів підприємств громадського харчування при об'ємі будівель до 1000 м³ та деяких інших будівель і споруд, вказаних в [4, п.6.2.1].



Пожежогасіння із водою або резервуарів допускається для населених пунктів з кількістю жителів до 5 тис. осіб; окремих громадських будівель об'ємом до 1000 м³; населених пунктів, що не мають кільцевого протипожежного водопроводу; підприємств із виробництвами категорій В, Г і Д при витраті води на зовнішнє пожежогасіння 10 л/с; складів грубих кормів об'ємом до 1000 м³; складів мінеральних добрив будівель об'ємом до 5000 м³; будівель радіотелевізійних передавальних станцій; будівель холодильників та сховищ овочів та фруктів; автозаправних станцій і комплексів, що розташовані поза межами населених пунктів; автозаправних станцій та комплексів, розташованих в населених пунктах, при витраті води на пожежогасіння до 15 л/с [4, п. 6.2.1].

Для застосування протипожежних водопроводів низького тиску необхідна професійна пожежна команда, пожежні автомашини або мотопомпи (нині це підрозділи МНС України). Така вимога згідно з нормативними документами повинна виконуватись для систем водопостачання із I та II категорією водозабезпечення (при кількості жителів у населеному пункті більше 5000 осіб).

Для системи пожежогасіння високого тиску спеціальна пожежна команда не обов'язкова. Проте на насосній станції другого підняття, зазвичай, встановлюють додаткові спеціальні пожежні насоси високого тиску, що потребує влаштування потужнішого електрообладнання, збільшення приміщення насосної станції та витрат на її будівництво. Труби мережі мають бути міцнішими, а значить і дорожчими. Тому протипожежний водопровід високого тиску слід використовувати за відповідного обґрунтування в населених пунктах із кількістю жителів до 5000 осіб (система протипожежного водопостачання *перемінного високого тиску*).

Протипожежні водопроводи постійного високого тиску застосовують у гірських місцевостях, де є можливість розмістити пожежні напірні резервуари на потрібних висотах для створення належних напорів, а також на промислових підприємствах з



високими вимогами надійності та готовності протипожежного водопостачання.

4.1.2. Протипожежні водопроводи високого та низького тисків

Гасіння пожеж із зовнішньої водопровідної мережі застосовують у більшості населених пунктів і промислових підприємств. В таких системах протипожежного водопостачання основні пожежні запаси води зберігають в резервуарах чистої води біля насосних станцій, що живлять водопровідну мережу. Напори, необхідні для розбору води із мережі, створюють пожежні насоси, встановлені на цих насосних станціях. Розбір води здійснюють за допомогою пожежних гідрантів, встановлених на трубопроводах водопровідної мережі. Пожежні гідранти можуть бути наземного чи підземного типів. У містах України найчастіше використовують останні. Їх встановлюють на пожежних підставках у водопровідних колодязях, що розміщуються не ближче 5 м від фундаментів будівель і не далі 2,5 м від проїзної частини дороги.

Протипожежні водопроводи, зазвичай, об'єднують із господарсько-питними і виробничими. Їх поділяють на *протипожежні водопроводи низького та високого тисків* (рис. 4.1).

В системах пожежогасіння низького тиску (рис. 4.1а) водопровід повинен забезпечувати подачу розрахункової витрати води для гасіння пожеж з мінімальним вільним напором (на рівні поверхні землі) не менше 10 м [4, п.6.3.4], а потрібний напір для подачі води створюють спеціальні пересувні пожежні насоси, доставлені пожежниками. При цьому напір на виході із насосної станції може бути більшим або меншим від напору господарських насосів, чи дорівнювати йому. У останніх двох випадках спеціальні пожежні насоси не встановлюють, а вмикають у роботу на час гасіння пожеж більшу кількість насосів, марки яких відповідають господарським. Вільний напір у



П'єзометричні лінії у водопроводах низького тиску при пожежогасінні можуть займати положення 4 або 5 (рис. 4.2), які визначають необхідність примусового відключення башти 3 від системи подачі та розподілення води.

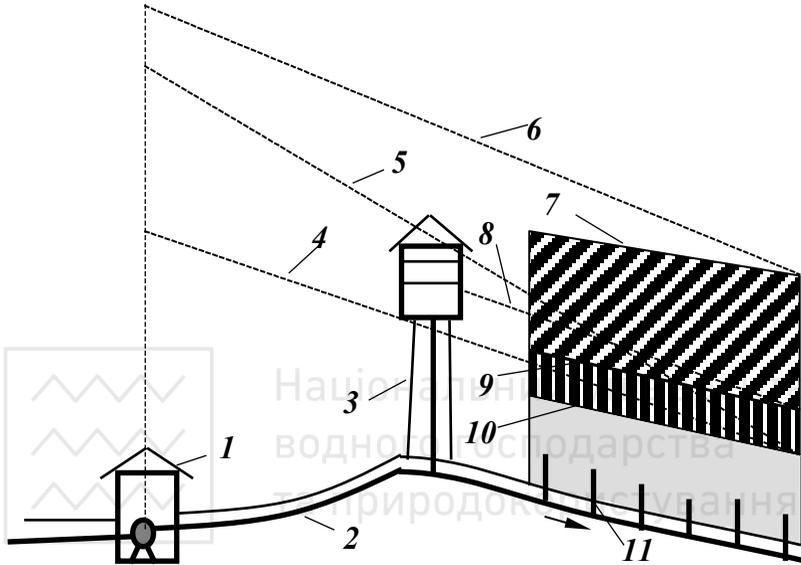


Рис. 4.2. Схема роботи протипожежних водопроводів:
1 – насосна станція; 2 – водоводи; 3 – водонапірна башта;
4 і 5 – можливі положення п'єзометричних ліній вільних напорів у водопроводі низького тиску; 6 – те саме, високого тиску; 7 – лінія необхідних напорів у мережі водопроводу високого тиску;
8 – п'єзометрична лінія вільних напорів у мережі при нормальній господарській роботі; 9 – лінія необхідних напорів у мережі для господарсько-питного водоспоживання; 10 – те саме, при гасінні пожежі із водопроводу низького тиску; 11 – водопровідна мережа

У першому випадку, коли п'єзометрична лінія 4 проходить нижче дна бака башти, водонапірну башту на час пожежі можна не відключати. У другому, коли п'єзометрична



лінія 5 проходить вище максимального рівня води в башті, її обов'язково вимикають. Інакше башта буде переповнюватись і вода буде скидатись через переливну трубу. В результаті цього станеться злам п'єзометричної лінії до рівня переливної труби башти, а на місці гасіння пожежі не буде забезпечено потрібного напору. Тому при пожежогасінні башта вважається спорожненою, а водопровідну мережу розраховують як безбаштову.

У системах пожежогасіння високого тиску (рис. 4.1б) воду забирають із мережі пожежними рукавами від стендера, без застосування пожежних машин. Мінімальний вільний напір повинен забезпечувати висоту компактного струменя не менше, ніж 10 м, за максимально необхідної витрати води на пожежогасіння та розташування пожежного ствола на рівні найвищої точки найвищої будівлі [4, п.6.3.4]. На насосній станції встановлюють дві групи насосів – господарські і пожежні. Насосна станція із напорами, необхідними для пожежогасіння, може працювати постійно (*системи постійного високого тиску*), або тільки в період гасіння пожеж (*системи перемінного високого тиску*). Основний час (без пожеж) працюють господарські насоси, а у разі пожежі включають пожежні насоси (не пізніше, ніж через 5хв після сигналу про виникнення пожежі).

У протипожежних водопроводах *постійного високого тиску*, незалежно від того, відбувається пожежогасіння чи ні, постійно підтримують напори, необхідні для гасіння пожеж (лінія 6 на рис. 4.2). При пожежі у роботу включають додаткові (пожежні) насоси, які мають такі ж параметри, як і господарські. П'єзометрична лінія вільних напорів займає положення близьке до попереднього. Через те, що необхідні напори для пожежогасіння значно перевищують необхідні напори для господарсько-питного водоспоживання, водонапірні башти в таких системах не встановлюють.

У протипожежних водопроводах *перемінного високого тиску* при роботі господарських насосів п'єзометрична лінія вільних напорів займає положення 8, а при роботі пожежних –



положення 6 (рис. 4.2). В останньому випадку обов'язково відключають водонапірну башту.

Вільний напір у мережі об'єднаного протипожежного водопроводу (питного або виробничого) повинен бути не меншим за 10 м, але не більшим за 45 м [4, п.6.3.4].

Але у будь-якому випадку фактичний вільний напір на вводі в будівлю (над поверхнею землі) не повинен перевищувати 45 м [4, п. 6.3.1].

4.1.3. Протипожежне водопостачання із водойм та резервуарів

При застосуванні водойм або резервуарів пожежна команда доставляє автонасоси або пересувні мотопомпи, якими забирають воду і створюють напори, необхідні для гасіння пожеж. На місця займання вогню воду подають шлангами. Враховуючи обмежений радіус їхнього обслуговування R_o (для автонасосів не більше 200 м, а мотопомп – 100-150 м, біля кожного об'єкта пожежогасіння влаштовують необхідну кількість резервуарів чи водойм та місць для забору води з них, що визначається розрахунком. Їхня мінімальна кількість має бути 2, та в кожному із них необхідно зберігати 50% розрахункового об'єму води [4, п.13.3.3].

Пожежні резервуари розташовують біля об'єктів пожежогасіння таким чином, щоб відстань L_p між ними не перевищувала радіусу обслуговування R_o . Відстань від точки забору води до будівлі має бути не меншою за величину L_o (рис. 4.3), значення якої приймають не менше: для будівель I і II степенів вогнестійкості – 10 м; в інших випадках – 30 м [4, п.13.3.4].

Для збільшення радіусу обслуговування R_o допускається прокладання від резервуарів (рис. 4.3.) чи водойм тупикових трубопроводів довжиною L_m не більше 200 м і діаметром не менше 200 мм. В кінці таких трубопроводів влаштовують приймальні колодязі об'ємом 3-5 м³. Перед ними на з'єднувальних трубопроводах встановлюють колодязі із засувками, штурвали яких виведені під кришку люка [4, п.



13.3.6]. Схема забирання води пожежною машиною із пожежного резервуару наведена на рис. 4.4.

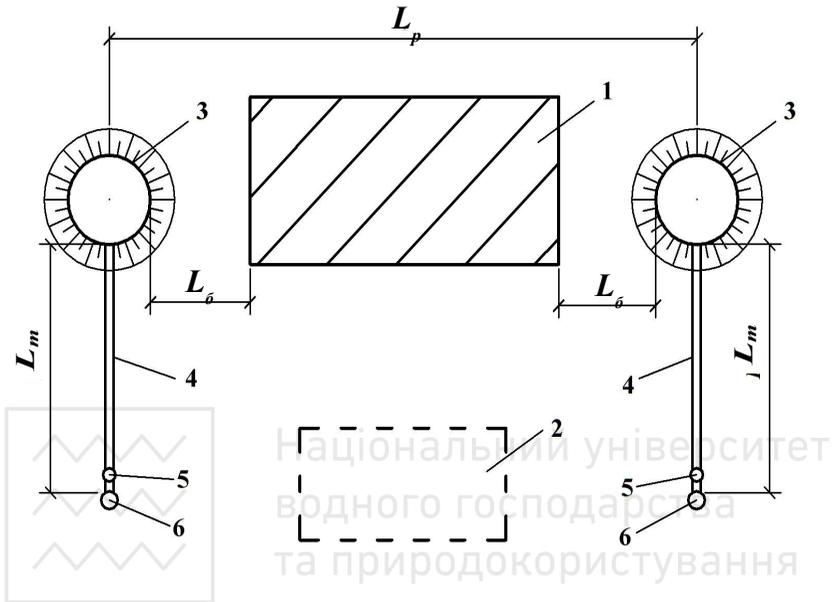


Рис. 4.3. Схема розташування пожежних резервуарів біля будівель:
1 – основний об’єкт пожежогасіння; 2 – додатковий об’єкт пожежогасіння; 3 – пожежні резервуари; 4 – з’єднувальні трубопроводи; 5 – приймальні колодязі; 6 – колодязі із засувками

Для можливості забору води в будь-яку пору року і за будь-якої погоди із резервуарів, штучних або природних водойм до них має бути забезпечений вільний під’їзд машин дорогами з твердим покриттям. Під’їзди повинні мати ширину не менше 4 м та площі для розвороту машин не менше 12х12 м [4, п.13.3.2].

Подачу води для заповнення резервуарів чи водойм слід передбачати трубопроводами від водопровідних мереж. Допускається їх заповнення через пожежні рукави довжиною до 250 м, а за погодженням із органами Держпожнагляду – до 500 м [4, п. 13.3.5].

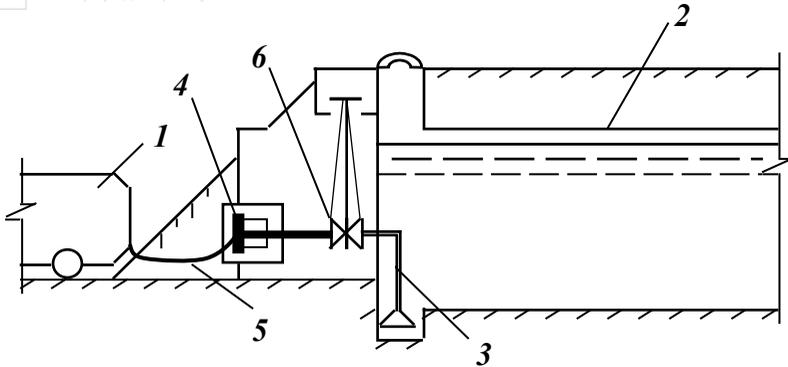


Рис. 4.4. Схема забору води із пожежного резервуару:

1 – пожежна машина; 2 – пожежний резервуар; 3 – всмоктувальна лінія; 4 – муфта швидкого змикання; 5 – всмоктувальний шланг автонасоса; 6 – засувка

4.2. Протипожежні витрати та запаси води

4.2.1. Визначення протипожежних витрат води

Величини витрат води для гасіння пожеж відіграють важливу роль при розрахунку параметрів споруд СПРВ, а також при розробці вимог безперебійного водопостачання під час гасіння пожеж.

Магістральні лінії водопровідної мережі, напірно-регулювальні ємності та насосні станції розраховують за найбільшими значеннями розрахункових протипожежних витрат води, які визначають як максимальну суму всіх витрат на зовнішнє та внутрішнє пожежогасіння для розрахункової кількості одночасних пожеж [4, п. 6.2.8]:

$$q_{p.пож} = \sum_{i=1}^n (q_{зов.i} + q_{вн.i})_{макс}, \quad (4.1)$$

де n – розрахункова кількість одночасних пожеж (табл. 4.1 і 4.2);



$q_{зов.і}$ – витрати води на гасіння однієї пожежі із зовнішньої мережі, л/с;

$q_{вн.і}$ – витрати води на внутрішнє пожежогасіння (табл. 4.6), л/с.

Загальні розрахункові витрати води під час пожежі для об'єднаного водопроводу визначають за формулою:

$$q_{з.р.пож} = q_{с.макс} + q_{р.пож}, \quad (4.2)$$

де $q_{с.макс}$ – максимальні секундні витрати води на господарсько-питні та виробничі потреби, за винятком поливання теплиць, приймання душу і поливання територій [4, п.6.2.10], л/с.

Таблиця 4.1

Витрати води на зовнішнє гасіння пожеж у населеному пункті

Кількість жителів $N_{ж}$, тис. осіб	Кількість одно- часних пожеж	Витрата води, л/с	
		$n_{пов} \leq 2$	$n_{пов} > 3$
$N_{ж} \leq 1$	1	5	10
$1 < N_{ж} \leq 5$	1	10	10
$5 < N_{ж} \leq 10$	1	10	15
$10 < N_{ж} \leq 25$	2	10	15
$25 < N_{ж} \leq 50$	2	20	25
$50 < N_{ж} \leq 100$	2	25	35
$100 < N_{ж} \leq 200$	3	-	40
$200 < N_{ж} \leq 300$	3	-	55
$300 < N_{ж} \leq 400$	3	-	70
$400 < N_{ж} \leq 500$	3	-	80
$500 < N_{ж} \leq 600$	3	-	85
$600 < N_{ж} \leq 700$	3	-	90
$700 < N_{ж} \leq 800$	3	-	95
$800 < N_{ж} \leq 1000$	3	-	100



Розрахункова кількість одночасних пожеж в населеному пункті залежить від загальної кількості його жителів [4, п. 6.2.2] (табл. 4.1). В цю кількість входять пожежі і на підприємствах, якщо вони знаходяться на території населеного пункту.

Розрахункову кількість одночасних пожеж на промислового або сільськогосподарському підприємстві слід приймати залежно від площі його території: при площі до 150 га – одна пожежа; при більшій площі – дві пожежі [4, п. 6.2.4]. Для об'єднаного водопроводу, який обслуговує підприємства поза населеним пунктом, розрахункову кількість пожеж визначають за табл. 4.2 [4, п. 6.2.12].

Таблиця 4.2

Кількість одночасних пожеж для об'єднаного водопроводу при розміщенні підприємств поза населеним пунктом

Кількість жителів у населеному пункті, тис. осіб	Площа території підприємства, га	Кількість одночасних пожеж		Примітка
		у населеному пункті	на підприємстві	
< 10	< 150	1	1	У населеному пункті або підприємстві
10...25	< 150	1	1	У населеному пункті і на підприємстві
< 25	> 150	2	2	У населеному пункті або підприємстві
> 25	< 150	за табл. 4.1	1	Витрати води дорівнюють сумі більшої витрати і 50% меншої витрати (на підприємстві чи в населеному пункті)
> 25	> 150	за табл. 4.1	2	

Місця можливих пожеж визначають за розташуванням об'єктів їх виникнення. Для житлових зон – це квартали з найвищими позначками місцевості, найвіддаленіші від точок живлення водопровідної мережі. Для підприємств – точки їх підключення.



Витрати води на зовнішнє пожежогасіння (на одну пожежу) в населеному пункті залежать від чисельності населення $N_{ж}$ і кількості поверхів забудови $n_{пов}$ (табл. 4.1) та повинні прийматися з врахуванням того, що [4, п. 6.2.2]:

- витрата води на зовнішнє пожежогасіння в населеному пункті має бути не менше витрати води на пожежогасіння житлових та громадських будівель, вказаних в табл. 4.3;

- при зонному водопостачанні витрату води на зовнішнє пожежогасіння та кількість одночасних пожеж в кожній зоні слід приймати залежно від кількості жителів, що проживають у даній зоні;

- для групового водопроводу кількість одночасних пожеж необхідно приймати залежно від загальної кількості жителів в населених пунктах, що підключені до водопроводу;

- в розрахункову кількість одночасних пожеж в населеному пункті повинні бути включені пожежі на промислових підприємствах, розміщених в межах населеного пункту.

Таблиця 4.3

Витрати води на зовнішнє гасіння пожеж у житлових, громадських і допоміжних виробничих будівлях

Об'єми будівель, W, тис.м ³	Витрата води на одну пожежу, л/с залежно від типу будівлі та кількості поверхів $n_{пов}$							
	житлові будинки				громадські заклади			
	$n_{пов} \leq 2$	$2 < n_{пов} \leq 12$	$12 < n_{пов} \leq 16$	$16 < n_{пов} \leq 25$	$n_{пов} \leq 2$	$2 < n_{пов} \leq 6$	$6 < n_{пов} \leq 12$	$12 < n_{пов} \leq 16$
$W \leq 1$	10	10	-	-	10	10	-	-
$1 < W \leq 5$	10	15	-	-	10	15	-	-
$5 < W \leq 25$	-	15	20	-	15	20	25	-
$25 < W \leq 50$	-	20	25	25	-	25	30	30
$50 < W \leq 150$	-	-	-	30	-	30	35	35



У сільських населених пунктах при висоті будівель до двох поверхів і об'ємах до 1000 м^3 слід приймати витрати води на гасіння однієї пожежі 5 л/с [4, п. 6.2.5].

Витрати води на зовнішнє пожежогасіння будівель висотою або об'ємом, вище вказаних в табл. 4.3, а також громадських закладів об'ємом вище 25 тис.м^3 із великим скупченням людей (видовищні заходи, торгові центри, універмаги тощо) слід приймати і погоджувати в встановленому порядку [4, п. 6.2.3].

Витрати води на зовнішнє пожежогасіння на промислових та сільськогосподарських підприємствах приймають для будівель, що потребують найбільшої витрати води, і залежать від об'єму будівлі, ступеня вогнестійкості його будівельних конструкцій та категорії пожежної небезпеки виробництва, розміщеного в будівлі (табл. 4.4 і 4.5) [4, п. 6.2.4]. Для будівель із ліхтарями і без них шириною до 60 м витрати слід приймати за табл. 4.4, а для будівель без ліхтарів шириною 60 м та більше – за табл. 4.5.

Таблиця 4.4

Витрати води на зовнішнє пожежогасіння для виробничих будівель шириною до 60 м

Ступінь вогнестійкості будівель	Категорія виробництва за пожежною безпекою	Витрата води на одну пожежу, л/с, при об'ємах будівлі W , тис.м ³						
		$W \leq 3$	$3 < W \leq 5$	$5 < W \leq 20$	$20 < W \leq 50$	$50 < W \leq 200$	$200 < W \leq 400$	$400 < W \leq 600$
I і II	Г, Д, Е	10	10	10	10	15	20	25
I і II	А, Б, В	10	10	15	20	30	35	40
III	Г, Д	10	10	15	25	35	-	-
III	В	10	15	20	30	40	-	-
IV і V	Г, Д	10	15	20	30	-	-	-
IV і V	В	15	20	25	40	-	-	-

Будівельні конструкції залежно від нормованих граничних станів з вогнестійкості і межі вогнестійкості поділяють на класи



вогнестійкості [10, додаток Г]. Клас відповідальності та ступінь вогнестійкості будівель та споруд водопостачання наведені в [4, додаток Ж].

Для житлових, громадських і багатофункціональних будівель, а також адміністративно-побутових будівель виробничих підприємств (табл. 4.6) необхідність влаштування внутрішнього протипожежного водопроводу і мінімальної кількості витрат води на гасіння пожежі слід приймати згідно з [11, табл.3].

Таблиця 4.5

Витрати води на зовнішнє пожежогасіння для виробничих будівель шириною 60 м та більше

Ступінь вогнестійкості будівель	Категорія виробництва за пожежною безпекою	Витрата води на одну пожежу, л/с, при об'ємах будівлі W, тис.м ³								
		$W \leq 50$	$50 < W \leq 100$	$100 < W \leq 200$	$200 < W \leq 300$	$300 < W \leq 400$	$400 < W \leq 500$	$500 < W \leq 600$	$600 < W \leq 700$	$700 < W \leq 800$
I і II	А, Б, В	20	30	40	50	60	70	80	90	100
I і II	Г, Д, Е	10	15	20	25	30	35	40	45	50

Необхідність влаштування внутрішнього протипожежного водопроводу і мінімальної кількості витрат води на гасіння пожежі для виробничих і складських будівель приймають за [11, табл.4].

Таблиця 4.6

Витрати води на внутрішнє гасіння пожеж у будівлях

Тип будинку, будівлі, споруди	Кількість струменів	Мінімальна витрата води на 1 струмінь, л/с
1	2	3
Житлові будинки		
підвищеної поверховості $H_y = 26,5-47$ м	1	2,5
висотні умовною висотою $H_y = 47-73,5$ м	2	2,5



Продовження табл. 4.6

1	2	3
Гуртожитки, громадські будівлі та споруди		
умовною висотою до 26,5 м, об'ємом 5000-25000 м ³	1	2,5
умовною висотою до 26,5 м, об'ємом більше 25000 м ³	2	2,5
підвищеної поверховості умовною висотою 26,5-47 м	2	2,5
умовною висотою 26,5-47 м, об'ємом більше 25000 м ³	3	2,5
висотні умовною висотою 47-73,5 м	4	5
висотні умовною висотою 47-73,5 м, об'ємом більше 50000 м ³	8	5
Адміністративно-побутові будівлі виробничих підприємств		
об'ємом 5000-25000 м ³	1	2,5
об'ємом більше 25000 м ³	2	2,5
висотні умовною висотою більше 47 м, об'ємом до 50000 м ³	4	2,5
висотні умовною висотою більше 47 м, об'ємом більше 50000 м ³	8	2,5
Багатофункціональні будівлі		
умовною висотою до 26,5 м, об'ємом 5000-25000 м ³	2	2,5
умовною висотою до 26,5 м, об'ємом більше 25000 м ³	3	2,5
умовною висотою 26,5-47 м, об'ємом до 25000 м ³	3	2,5
умовною висотою 26,5-47 м, об'ємом більше 25000 м ³	4	2
умовною висотою 47-73,5 м	4	5
H _y = 47-73,5 м, об'ємом більше 50000 м ³	8	5



Продовження табл. 4.6

1	2	3
Підприємства торгівлі		
об'ємом 5000-25000 м ³	2	2,5
об'ємом 25000-50000 м ³	3	2,5
об'ємом більше 50000 м ³	4	2,5

4.2.2. Визначення протипожежних запасів води

Щоб подавати таку збільшену кількість води в систему водопостачання, на насосних станціях другого підняття передбачають *протипожежні насоси*, а в резервуарах чистої води і баках башт – *пожежні запаси*.

Пожежні запаси повинні забезпечувати [4, п.13.1.5]:

- у *баках башт* десятихвилинну тривалість гасіння однієї зовнішньої $q_{n.z}$ та однієї внутрішньої $q_{n.в}$ пожежі з максимальними витратами за одночасних максимальних витрат на інші потреби:

$$W_{n.б} = 0,6(q_{c.max} + q_{n.z} + q_{n.в.}); \quad (4.3)$$

- у *резервуарах чистої води* гасіння розрахункової кількості пожеж із максимальними витратами на зовнішнє і внутрішнє пожежогасіння за одночасних максимальних витрат на господарсько-питні й виробничі потреби:

$$W_{p.n.} = (3,6 \cdot q_{p.пож} - Q_n) \cdot T_n + \sum Q_{max} - Q_v, \quad (4.4)$$

де Q_n – витрата води, що надходить у резервуари, м³/год;

T_n – розрахункова тривалість пожежогасіння: для будівель I та II ступенів вогнестійкості категорій Г і Д з негорючим утеплювачем – 2 год., а для всіх інших – 3 год. [4, п. 6.2.13];

$\sum Q_{max}$ – сума максимальних погодинних витрат води в населеному пункті за період пожежогасіння T_n , м³;



Q_e – сумарні витрати води в душових, теплих і на поливання територій підприємств протягом розрахункового часу пожежогасіння, якщо гасіння пожеж на цих підприємствах входить до розрахункової кількості пожеж, м³/год.

Для невеликих населених пунктів весь пожежний запас можна зберігати в баці башти.

Строк відновлення пожежного запасу не повинен перевищувати [4, п. 6.2.14]:

- 24 години для населених пунктів та промислових підприємств із виробництвом за пожежною безпекою категорій А, Б, В;

- 36 годин на промислових підприємствах із виробництвом за пожежною безпекою категорій Г, Д, Е;

- 72 години для сільських населених пунктів та підприємств.

При цьому подавання води на господарсько-питні потреби можна знизити до 70% для систем I і II категорій та до 50% для систем III категорії, а на виробничі потреби подавати воду за аварійним графіком.

Для групових водопроводів витрати води на відновлення пожежного запасу в резервуарах визначають як суму витрат води для населеного пункту, який має найбільші витрати на гасіння пожежі.

Питання для самоконтролю:

1. Які основні вимоги до систем протипожежного водопостачання?
2. Умови застосування протипожежного водопостачання в населених пунктах.
3. Системи водопостачання високого та низького тисків.
4. Протипожежне водопостачання із водойм та резервуарів.
5. Від яких показників залежать витрати на пожежу на промислових підприємствах?
6. Який строк відновлення протипожежного запасу?
7. Де і на який термін зберігають протипожежні витрати?



5. Зовнішні водопровідні мережі [2; 3; 4; 6; 7; 9; 12; 13; 14; 15; 16]

Водоводи і водопровідні мережі – це комунікаційні системи трубопроводів та обладнання на них, які призначені для транспортування води від насосних станцій (або інших джерел живлення СПРВ) до місць споживання води.

5.1. Вимоги до водоводів і водопровідних мереж та їх основні схеми

Водоводи – це трубопровідні системи для транспортування води на великі відстані між окремими водопровідними спорудами (наприклад, від насосної станції (або водонапірної башти) до мережі). В багатьох випадках ця віддаль, а значить, і довжина водоводів вимірюється десятками кілометрів, що вказує на їх значну будівельну вартість і великі витрати електроенергії на транспортування води.

Водопровідні мережі – це системи трубопроводів, призначених для подачі води до місць її споживання на території об'єкта водопостачання.

Водоводи та водопровідні мережі повинні відповідати таким **основним вимогам**:

- достатня пропускна здатність для подачі потрібної кількості води (розрахункових витрат) до всіх місць її споживання;
- забезпечення необхідних напорів у всіх місцях споживання води;
- надійність та безперебійність роботи;
- економічність, тобто забезпечення найменших витрат на будівництво та експлуатацію як водоводів і водопровідних мереж, так і безпосередньо зв'язаних з ними водопровідних споруд у складі СПРВ (насосних станцій, резервуарів, башт тощо).

Виконання цих вимог досягають в результаті правильного вибору:

- конфігурації водоводів і мережі в плані;
- схеми живлення водопровідної мережі;



- матеріалу і класу труб;
- діаметрів труб.

Для забезпечення безперебійності водопостачання водоводи влаштовують, зазвичай, у *дві і більше нитки* [4, п. 12.2]. Якщо водовід прокладають в *одну нитку* й воду подають від одного водного джерела, то на території об'єкта водопостачання необхідно споруджувати *резервуари чистої води* для зберігання аварійного запасу води [4, п. 12.3] на час ліквідації аварій (табл. 5.1).

Таблиця 5.1

Розрахунковий час ліквідації аварії на трубопроводах систем водопостачання I-ї категорії

№ з/п	Діаметр труб, мм	Розрахунковий час ліквідації аварій на трубопроводах, год, при глибині прокладання труб, м	
		до 2	понад 2
1.	$d \leq 400$	8	12
2.	$400 < d \leq 1000$	12	18
3.	$d > 1000$	18	24

- Примітки:** — 1. Для систем водопостачання II-ї та III-ї категорій наведений у таблиці час слід збільшувати відповідно в 1,25 і в 1,5 рази.
2. Час ліквідації аварій може бути збільшений за умови, що тривалість перерви чи зниження подачі води не буде перевищувати часу, наведеного у табл. 1.1.
3. За необхідності дезінфекції трубопроводів після ліквідації аварій наведений у таблиці час слід збільшити на 12 годин.

У випадку аварії на одній із ниток водоводу повинна бути забезпечена подача води для господарсько-питних потреб (не менше, ніж 70% розрахункового водоспоживання), а також для водоспоживання промислових підприємств за аварійним графіком [4, п.13.1.6]. Для забезпечення належного рівня надійності водопостачання між нитками водоводів влаштовують переключення (перемички), поділяючи водовід на ремонтні ділянки. Під час аварії за допомогою перемичок можна



вимкнуті на ремонт будь-яку ділянку водоводу, забезпечуючи подачу «аварійних» витрат води (рис. 5.1). Кількість ниток і перемичок водоводів визначають розрахунками [13, 15]. При цьому слід враховувати, що економічно вигідним завжди буде прокладання водоводу в одну нитку [15]. Однак, з міркувань надійності їх найчастіше прокладають у дві нитки.

Схеми водопровідних мереж визначають залежно від кількості точок живлення, поділу на окремі зони, конфігурації в плані тощо.

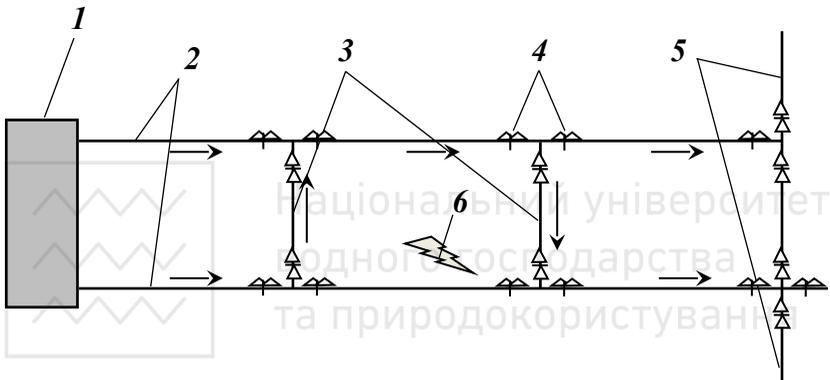


Рис. 5.1. Схеми водоводу в дві нитки з перемичками між ними:
1 — насосна станція; 2 — нитки водоводу; 3 — перемички;
4 — засувки; 5 — водопровідна мережа міста; 6 — місце аварії

За **кількістю точок живлення** водопровідні мережі (рис. 5.2) можуть бути з однією (моноструктурні) або з кількома точками живлення. Вода у мережу може надходити від насосних станцій, резервуарів чистої води, свердловин (якщо природна вода має відповідні питні якості) тощо.

За **конфігурацією в плані** (рис. 5.3) розрізняють такі типи водопровідних мереж:

- **розгалужені (тупикові)** — водопровідні лінії з відгалуженнями до окремих об'єктів або районів, до кожного із яких вода надходить тільки одним напрямком;



- **кільцеві (замкнені)** – система водопровідних ліній, об'єднаних у замкнені контури, що забезпечує подачу води до кожного споживача кількома напрямками;

- **комбіновані** – складаються із кільцевих мереж з тупиковими відгалуженнями до окремих об'єктів.

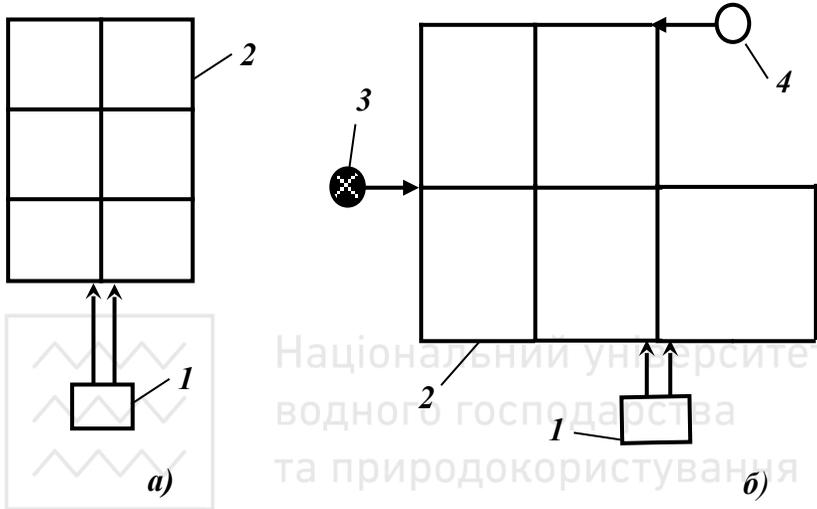


Рис. 5.2. Принципові схеми живлення водопровідних мереж:

а) моноструктурні; б) з кількома точками живлення:

1 — насосна станція; 2 — водопровідна мережа; 3 — свердловина;

4 — водонапірна башта

Розгалужена водопровідна мережа є найдешевшою за будівельною вартістю, але в той же час вона має найменшу надійність. Такі мережі застосовують переважно для невеликих об'єктів водопостачання (сіл, малих підприємств тощо), де допускаються перерви в подаванні води споживачам на час ліквідації аварій

Кільцева водопровідна мережа має значно більшу надійність подачі води, але разом з тим вона найдорожча.



Комбіновані водопровідні мережі поєднують переваги обох попередніх і тому мають найширше застосування в СПРВ населених пунктів.

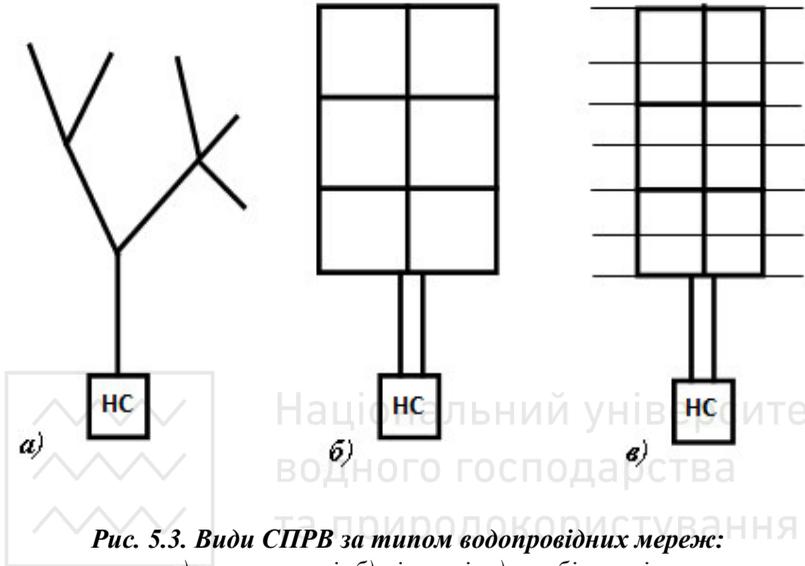


Рис. 5.3. Види СПРВ за типом водопровідних мереж:

а) розгалужені; б) кільцеві; в) комбіновані

За призначенням і конструктивною особливістю лінії водопровідних мереж поділяють на *магістральні та розподільні*.

Магістральні лінії транспортують великі витрати води до найвіддаленіших споживачів. Їх найчастіше влаштовують кільцевими.

Розподільні лінії подають воду від магістральних ліній до споживачів і транспортують значно менші витрати води. Їх влаштовують і кільцевими (в середині «кільця» магістральних ліній), і тупиковими.

Для забезпечення надійної роботи всієї мережі у випадку аварій на одній чи кількох її лініях мережу поділяють на ремонтні ділянки. Для цього на трубопроводах встановлюють засувки, якими виключають аварійну ділянку із роботи.



5.2. Трасування та складання розрахункових схем

Конфігурація трубопровідної системи, тобто *певне геометричне накреслення в плані* водоводів та водопровідних мереж визначається їх **трасуванням**.

Водоводи трасують від джерел отримання води (насосних станцій, водонапірних башт, контррезервуарів) до об'єкта водопостачання. Зазвичай, їхні траси прокладають найкоротшим шляхом, що забезпечує їхню найменшу довжину, і, як наслідок, мінімальну будівельну вартість. Однак, при цьому враховують такі фактори:

- рельєф місцевості та характер ґрунтів;
- природні (водойми, болота, яри) та штучні (дороги, лінії електропередач, інженерні комунікації) перешкоди;
- ступінь освоєння території (призначення і види сільськогосподарських угідь, наявність і густота забудови сільбищними виробничими територіями тощо).

Для забезпечення надійності водопостачання лінії водоводу прокладають у дві нитки. Враховуючи необхідність обходу освоєних територій, наявних інженерних комунікацій, штучних і природних перешкод, розглядають кілька можливих варіантів трасування водоводів. Ці варіанти повинні бути *технічно рівнозначними* з точки зору *надійності* та *пропускної здатності* (транспортування однакової кількості води).

Водопровідні мережі прокладають всією територією об'єкта водопостачання, що продиктовано необхідністю подачі до кожного споживача води (задоволення його водопотреб). Трасування водопровідної мережі залежить від таких основних факторів:

- планування території об'єкта водопостачання;
- розташування на його території окремих споживачів води;
- розміщення точок живлення водопровідної мережі (підключення водоводів до мережі);
- рельєфу місцевості;
- природних та штучних перешкод;



- призначення водопроводу, його категорії і вимог щодо надійності водопостачання.

При трасуванні водопровідної мережі спочатку визначають траси магістральних ліній, а потім розподільних. При цьому керуються такими рекомендаціями:

- магістральні лінії влаштовують кільцевими (замкненими), але їх сумарна довжина має бути щонайменшою;

- головні магістральні лінії направляють найкоротшим шляхом до найкрупніших водоспоживачів, а також до водонапірних башт і контррезервуарів;

- для забезпечення достатніх напорів у розподільній мережі магістральні водопровідні лінії необхідно прокладати найвищими відмітками місцевості;

- водопровідні лінії прокладають проїздами або узбіччям доріг, паралельно лініям забудови і по можливості за межами асфальтових чи бетонних покриттів (збудованих у траншеях відкритим способом), щоб вони були доступні для ремонту;

- перетин природних чи штучних перешкод (ріки, автомобільні шляхи, залізниці) здійснюють під прямим кутом;

- кільцювати зовнішні водопровідні мережі внутрішніми водопровідними мережами будівель і споруд заборонено;

- необхідно враховувати черговість забудови і майбутній розвиток водопроводу;

- тупикові лінії влаштовують для подавання води:

- на виробничі потреби, якщо дозволено перерву у водопостачанні під час ліквідації аварії;

- на господарсько-питні потреби при діаметрах труб не більше 100 мм;

- на протипожежні або господарсько-протипожежні потреби незалежно від витрат води на гасіння пожежі, якщо довжина ліній не перевищує 200 м (в населених пунктах з числом жителів до 5 тис. чол. і при витраті води на зовнішнє гасіння однієї пожежі до 10 л/с або при кількості внутрішніх пожежних кранів у будівлі до 12 дозволяються тупикові лінії довжиною понад 200 м завдовжки за умови влаштування



протипожежних резервуарів або водоймищ, водонапірної башти чи контррезервуара в кінці тупика).

Розподільні водопровідні лінії повинні бути прокладені практично кожною вулицею, чи дорогою, за умови розміщення на них пристроїв для пожежогасіння (пожежних гідрантів, гідрант-колонок) відповідно до вимог [4]. При цьому їх намагаються рівномірно розосереджувати вулицями із достатньою пропускною здатністю (достатньо широка проїзна частина, тротуари).

Розрахункову схему складають тільки для магістральної мережі. Вона необхідна для проведення *техніко-економічних і гідравлічних розрахунків* СПРВ, в процесі яких визначають конструктивні (діаметри, матеріал і клас труб) та функціональні (напори, витрати і швидкості води тощо) параметри. Розрахункова схема включає «розрахункові вузли» та «розрахункові ділянки». Її основою є схема трасування магістральної мережі, що відображена на плані міста. На лініях мережі намічають вузли (точки розбору води), які відповідають спрощеній схемі водорозбору. Кількість розрахункових вузлів має бути мінімальною, але достатньою для моделювання спрощеного водорозбору з максимальним наближенням його до фактичного режиму розбору води із водопровідної мережі.

Вузли розрахункової схемизначають у таких точках:

- у місцях розташування насосних станцій, башт та резервуарів або їх підключень до мережі;
- на перетині кількох магістралей;
- у місцях під'єднання великих споживачів;
- на межі зон забудови міста;
- як додаткові (при довжині магістральних ліній понад 800-1000 м).

За функціональним призначенням ці споруди поділяють на:

- *водоводи* - для транспортування води між окремими водопровідними спорудами (наприклад, від насосної станції або водонапірної башти до мережі);
- *магістральні водопровідні мережі* - для транспортування



основної маси води до найвіддаленіших її споживачів;

- *розподільні водопровідні мережі* - для розподілу води між окремими споживачами (підведення води до будинків, садиб, промислових та комунальних підприємств, водорозбірних колонок, пожежних гідрантів тощо);

- *внутрішньоквартальні* - для розподілу води між окремими споживачами в межах кварталу.

До водоводів та водопровідних мереж ставлять такі основні **вимоги**:

- *достатня пропускна здатність* для подавання потрібної кількості води (розрахункових витрат) до всіх місць її споживання під необхідним напором;

- *надійність та безперервність роботи*;

- *економічність*, тобто повинні бути мінімальні витрати на будівництво та експлуатацію як самих водоводів та мережі, так і безпосередньо зв'язаних з ними водопровідних споруд (насосна станція, резервуари, башти тощо).

Виконання цих вимог досягають в результаті правильного вибору:

- *конфігурації мережі* в плані;

- *схеми її живлення*;

- *матеріалу та діаметрів труб*.

Послідовність проектування водоводів та водопровідних мереж така:

- *трасування* водопровідної мережі та водоводів до неї від джерел живлення;

- позначення на мережі **вузлових точок** і визначення **відборів води** в них для розрахункових режимів роботи мережі;

- *попередній розподіл витрат води на ділянках* мережі (для розгалуженої мережі ці витрати будуть однозначними);

- визначення **економічно найвигідніших діаметрів труб** кожної ділянки мережі і витрат напору на них при розрахункових режимах роботи системи;

- визначення **фактичних витрат води і втрат напору** на кожній ділянці мережі (ув'язувальні розрахунки кільцевої водопровідної мережі за втратами напору);



- побудова *гідрометричних ліній* на ділянках мережі для розрахункових режимів роботи системи;
- визначення потрібної *висоти водонапірної башти* (за необхідності) і *підбір насосів*, які живлять водопровідну мережу, за розрахунковими подачею і напором.

5.3. Розрахункові добові та річні витрати води

Середні добові витрати води (за рік), м³/доб, населенням із систем централізованого водопостачання визначають за формулою:

$$Q_{сер}^{доб} = \frac{q \cdot N \cdot K_m}{1000}, \quad (5.1)$$

де q – середньодобове питоме водоспоживання людиною, яке залежить від ступеня благоустрою районів житлової забудови, л/(доблюд.) [4, п. 6.1.1], табл. 5.2;

N – розрахункова кількість жителів у районах житлової забудови різного ступеня благоустрою.

K_m – коефіцієнт, що враховує потреби місцевої промисловості, громадських і побутових закладів ($K_m = 1,1-1,2$).

Розрахункові витрати води за добу найбільшого і найменшого водоспоживання, м³/добу:

$$Q_{макс}^{доб} = Q_{сер}^{доб} \cdot K_{макс}^{доб}, \quad (5.2)$$

$$Q_{мін}^{доб} = Q_{сер}^{доб} \cdot K_{мін}^{доб}, \quad (5.3)$$

де $K_{макс}^{доб}$ і $K_{мін}^{доб}$ – максимальний і мінімальний коефіцієнти добової нерівномірності водоспоживання, які враховують уклад життя населення, режим роботи підприємств, ступінь



благоустрою будинків, зміни водоспоживання за сезонами та днями тижня: $K_{\max}^{\text{доб}} = 1,1-1,3$; $K_{\min}^{\text{доб}} = 0,7-0,9$ [4, п. 6.1.2].

Таблиця 5.2

Питома середньодобова (за рік) норма споживання питної води

№ з.п	Ступінь благоустрою житлової забудови	Питома середньодобова (за рік) норма питного водоспоживання, л/(доблюд)
1	Житлова забудова обладнана внутрішнім водопроводом і каналізацією без ванн	100-135
2	З ваннами і місцевими водонагрівачами	150-230
3	З централізованим гарячим водопостачанням	230-285

Примітки: 1. Водокористування із водорозбірних колонок приймається від 25 до 60 л/(доблюд)

2. Невраховані витрати приймають у відсотках від загального водоспоживання:

- на першу чергу будівництва: у малих і середніх містах – 5%, у великих і значних – 7%, у надзвичайних – 10%;

- на розрахунковий строк дії генерального плану: у малих і середніх містах – 10%, у великих і значних – 15%, у найзначніших – 20%.

Витрати води на поливання, м³/доб, визначають за формулою:

$$Q_{\text{пол}} = 10 \cdot q_n \cdot F_n \cdot m, \quad (5.4)$$

де q_n – питомі витрати на одне поливання, л/м², які залежать від виду поливної території та кліматичних умов [4, додаток А];

F_n – площа поливання, га;

m – кількість поливань за добу, $m = 1$ або 2 .

Витрати води на поливання приймають, зазвичай, рівномірними протягом усього поливного періоду.



Витрати води на підприємствах включають витрати на технологічні потреби, господарсько-питні цілі та користування душами. Залежно від точності вихідних даних (режимів роботи підприємств, кількості продукції, що виготовляють за зміну, добу і протягом року, кількості працівників, зайнятих на виробництві, тепловиділень в цехах, забруднень одягу робітників, графіків відбору води з мережі тощо), об'єму та призначення розрахунків загальні витрати води на підприємстві визначають як суму технологічних, господарсько-питних та витрат в душових [13, 14]. В більшості випадків при проектуванні міських водопровідних мереж точні вихідні дані для кожного підприємства невідомі. Для розрахунків цілком достатньо основних показників, які визначають величини витрат води та режими водоспоживання протягом доби, року тощо. Серед них – кількість продукції, що виготовляється за певний період (рік, добу, зміну), графіки відбору води з мережі у власні резервуари тощо.

Накопичений досвід проведення розрахунків водоспоживання на підприємствах показує, що для більшості з них вода витрачається, в основному, на технологічні потреби. Крім того, існуючі нормативи укрупнених показників водоспоживання в промисловості [14] дозволяють враховувати витрати води на побутові цілі (господарсько-питні та на приймання душів) залежно від кількості продукції, що виготовляється. Порівняльний аналіз „точних” розрахунків з „укрупненими” свідчить, що розбіжності у погодинних витратах води не перевищують 3-10% і припадають на годину приймання душу. В цілому по населеному пункту з врахуванням витрат води всіма споживачами розбіжності у розрахунках не перевищують 1-3%, що цілком відповідає точності вихідних даних. Тому витрати води, м³, на підприємствах доцільно визначати за формулою:

$$Q_{np} = P \cdot q_{np}, \quad (5.5)$$



де P – кількість продукції, що випускає підприємство за визначений період (зміну, добу, рік);

q_{np} – питома витрата води на одиницю продукції, що випускає підприємство, м^3 , за визначений період.

Технологічні процеси більшості виробництв передбачають використання води як питної, так і технічної якості. Тому величина q_{np} може включати:

- суму питомих витрат води технічної й питної якості для об'єднаного господарсько-питного і технічного (виробничого) водопроводу;

- окремо питомі витрати води технічної та питної якості (на технологічні та побутові цілі) у випадку, коли проектують два окремих водопроводи: господарсько-питний та виробничий.

Мінімальні й максимальні витрати води на підприємствах визначають за формулою 5.5 залежно від коефіцієнтів зміни водоспоживання відносно середнього за рік у літній та зимовий періоди $K_{літ}$ та $K_{зим}$ [10]. Якщо сезонність роботи підприємств не має значення, то приймають рівним $K_{літ} = K_{зим} = 1,0$.

Після обчислення витрат води для кожної групи споживачів визначають загальні розрахункові максимальні, середні та мінімальні добові витрати води, що відбирають з водопроводу населеного пункту. Зазвичай всі обчислення та результати розрахунків наводять у таблицях [13].

Річні витрати води визначають на основі середньодобових $Q_{сер}^{доб}$, $\text{м}^3/\text{рік}$, за формулою:

$$Q_{рік} = Q_{сер.н}^{доб} \cdot T_n + Q_{сер.н.н}^{доб} \cdot T_{н.н}, \quad (5.6)$$

де $Q_{сер.н}^{доб}$ та $Q_{сер.н.н}^{доб}$ – середньодобові витрати води підприємством в поливний та неполивний періоди, $\text{м}^3/\text{доб}$;

T_n і $T_{н.н}$ – тривалість цих періодів, діб:

$$Q_{сер.н.н}^{доб} = Q_{сер.}^{доб} - Q_{пол}, \quad (5.7)$$



$$T_{н.п} = 365 - T_n. \quad (5.8)$$

5.4. Погодинні та секундні витрати

Погодинні витрати води, м³/год, які відбирають з водопровідної мережі міста, визначають для кожної групи водоспоживачів окремо залежно від максимальних добових витрат населеного пункту. Погодинні витрати води для *господарсько-питних потреб населення* визначають окремо для кожної житлової зони за графіками-аналогами [13]. Погодинний розподіл приймають залежно від максимальних коефіцієнтів нерівномірності водоспоживання визначають для кожної зони забудови за формулою:

$$K_{год}^{max} = \alpha_{max} \cdot \beta_{max}, \quad (5.9)$$

де α_{max} – коефіцієнт, який враховує ступінь санітарного благоустрою будинків, режим роботи підприємств та інші місцеві умови: $\alpha_{max} = 1,2-1,4$ [4, п. 6.1.2];

β_{max} – коефіцієнт, який враховує кількість жителів N в населеному пункті [4, табл. 2].

Погодинні витрати води *на підприємствах* визначають окремо для кожної зміни залежно від витрат води за зміну й тривалості зміни. Витрати на виробничі потреби визначають залежно від графіка технологічного процесу, наявності чи відсутності запасних і регулювальних ємностей на підприємстві тощо.

Якщо витрати води на побутові потреби визначались окремо від технологічних, то додатково розподіляють витрати на господарсько-питні потреби та на приймання душів. Погодинні витрати на господарсько-питні цілі визначають залежно від типу цехів і тривалості зміни за графіками-



аналогами. На прийняття душів витрати розподіляють із розрахунку 45 хв. після закінчення кожної зміни. У разі відсутності точних даних про режими розбору води підприємством допускається витрати води приймати однаковими для кожної години зміни.

Погодинні витрати води *на поливання* залежать від тривалості поливання протягом доби, приймаючи, що його інтенсивність є рівномірною. При цьому необхідно звернути увагу на те, щоб не збігався час розбору води на поливання із максимальними погодинними витратами на господарсько-питні та виробничі цілі [4].

Для населених пунктів, основною категорією споживачів води, в яких є комунальний сектор, зокрема, населення, при максимальних добових витратах води $Q_{доб.макс} \geq 200 \text{ м}^3/доб$ коефіцієнт $K_{год}^{max}$ може визначатись за формулою:

$$K_{год}^{max} = a + \frac{b}{\sqrt{Q_{доб.макс}}}, \quad (5.10)$$

де a і b – коефіцієнти, які залежать від величин забезпеченості споживачів водою P_o і приймають залежно від категорії систем водопостачання (табл. 5.3) [2].

Таблиця 5.3

Значення параметрів a і b у формулі 5.10

Категорія системи водопостачання	Рівень забезпеченості P_o	Параметри	
		a	b
1	0,005	1,18	20,1
2	0,01	1,17	17,7
3	0,015	1,16	16,3

Досить часто для розрахунків СПРВ достатньо визначення максимальних погодинних витрат на господарсько-питні і виробничі потреби. Зокрема, це стосується розрахунків безбаштових СПРВ, визначення діаметрів труб водоводів і



водопровідних мереж тощо. Цю витрату, м³/год, визначають за формулою:

$$Q_{\text{год.макс}} = \frac{Q_{\text{доб.макс}}}{24} \cdot K_{\text{год}}^{\text{макс}}. \quad (5.11)$$

За відомими погодинними витратами води визначають секундні витрати, допускаючи, що протягом години вода із водопроводу витрачається рівномірно. Зокрема, розрахункову максимальну секундну витрату води, л/с, визначають за формулою:

$$q = \frac{Q_{\text{год.макс}}}{3,6}. \quad (5.12)$$

Розрахунки **водоводів, водопровідних мереж, насосних станцій і регулювальних ємностей**, як складових систем подачі та розподілу води (СПРВ), слід виконувати в об'ємі достатньому для обґрунтування їх схем, встановлення черговості існування об'єктів, підбору насосного обладнання, визначення об'ємів ємностей та їх розташування на плані.

Для систем водопостачання населених пунктів розрахунки СПРВ, як правило, проводять для таких характерних режимів [4, п. 8.10]:

- а) в **добу максимального водоспоживання**:
 - на *максимальну, середню і мінімальну погодинну витрату*;
 - *пожежогасіння* в годину максимального споживання води;
- б) в **добу середнього водоспоживання**: на *середню погодинну витрату*;
- в) в **добу мінімального водоспоживання**: на *мінімальну погодинну витрату*.



Розрахунки для інших режимів водоспоживання, а також відмова від проведення розрахунків для одного чи кількох із вказаних режимів допускається при обґрунтуванні достатньої кількості розрахункових випадків для виявлення умов, що властиві СПРВ при всіх характерних режимах водоспоживання [4, п. 8.10].

Суттєвим є проведення **розрахунків сумісної роботи** споруд СПРВ на випадки *мінімального водоспоживання*, коли перевіряють її роботу на ймовірну можливість перевищення вільних напорів над допустимими величинами (45 м вод ст.).

Важливо, також, перевірити роботу СПРВ в **аварійних ситуаціях** (*виключення на ремонт окремих ділянок мережі чи водоводів*), коли зниження подачі води споживачам не повинно перевищувати 30% від розрахункової необхідної.

Питання для самоконтролю:

1. Наведіть класифікацію водопровідних мереж.
2. Які бувають водопровідні мережі за кількістю точок живлення?
3. Які бувають водопровідні мережі за конфігурацією в плані?
4. Які бувають водопровідні мережі за призначенням і конструктивними особливостями?
5. Які вимоги висувають до водоводів та водопровідних мереж?
6. Що таке трасування водопровідної мережі?
7. Від яких основних факторів залежить трасування водопровідних мереж?
8. В яких місцях влаштовують вузли розрахункової схеми?
9. Яка послідовність проектування водопровідних мереж?
10. За якими основними формулами розраховують розрахункові витрати води (добові середні та максимальні, годинні)?
11. Як визначають секундні витрати води?
12. Як визначають витрати води на поливання?
13. Як визначають витрати води на підприємствах?
14. Для яких характерних режимів розраховують водопровідну мережу?



6. Труби та арматура для будівництва водопровідних мереж [2; 4; 12; 13]

6.1. Вибір матеріалу труб

Матеріал труб водоводів і водопровідних мереж повинен забезпечити їхню розрахункову **міцність** та **довговічність**. Крім того, в системах господарсько-питного водопостачання згідно з вимогами *Державних санітарних правил і норм «Вода питна. Гігієнічні вимоги до води питної, призначеної для споживання людиною»* матеріал труб, фасонних частин та водопровідної арматури, встановленої на них, не повинен викликати погіршення якості води.

Матеріал і клас міцності труб необхідно вибирати на основі статистичного розрахунку з урахуванням санітарних умов, агресивності ґрунту й води, а також умов роботи трубопроводу і вимог до якості води [4, п. 12.21]. При цьому першочергово застосовують **неметалеві труби** (напірні залізобетонні, пластмасові). Відмова від застосування неметалевих труб повинна бути обґрунтована в кожному конкретному випадку.

Часунні напірні труби застосовують для водопровідних мереж і водоводів у межах населених пунктів, територій промислових та сільськогосподарських підприємств.

Сталеві труби застосовують тільки у таких випадках:

- при робочих тисках води в трубопроводах понад 1,6 МПа;
- для переходів під залізничними та автомобільними дорогами, через водні перешкоди та яри;
- у місцях перетину господарсько-питного водопроводу з каналізаційними трубами;
- при прокладанні трубопроводів під автодорожними мостами, опорами естакад і у тунелях.

До того ж внутрішня та зовнішня поверхня металевих труб повинна мати захисне покриття від корозії [4, п. 12.32].

Для **захисту зовнішньої поверхні** металевих труб від корозії, особливо сталевих, найчастіше застосовують такі типи покриттів: бітумно-полімерне; бітумно-мінеральне;



кам'яновугільне; полімерне; етиленове; на основі бітумно-гумових мастик.

Визначення методів захисту зовнішньої поверхні металевих труб від корозії необхідно обґрунтувати даними про корозійні властивості ґрунту, металу та даними про можливість корозії блукаючими струмами [4, п. 12.36].

Для *захисту внутрішньої поверхні* металевих труб від корозії слід передбачати внутрішнє антикорозійне захисне покриття [4, п.п. 12.34, 12.35]: цементно-піщане; лакофарбове; цинкове; із поліетиленових труб чи плівок; синтетичних смол.

Водопровідні мережі й водоводи вкладають із труб різних типів і різних матеріалів. Застосування того або іншого типу труб залежить від геологічних і кліматичних умов у районі укладання, від величини передбачуваних напорів у мережі, від способу прокладання (підземна в траншеях і каналах, колекторах, наземна, надземна).

Основу під труби виконують після розкриття траншеї. Залежно від призначення трубопроводів (теплопровід, водопровід, газопровід, кабельна каналізація), діаметру і матеріалу труб (сталеві, чавунні, залізобетонні), конструкції прокладання (канальна, безканальна), конструкції стикових з'єднань (зварні, розтрубні, фальцові, на муфтах), стану ґрунтів (щільні, скельні, слабкі, просадочні, пливуні), водонасиченості ґрунтів основи під трубопроводами можуть бути природними (рис. 6.1, I) або штучними (рис. 6.1, II).

При достатній спроможності ґрунту (витримуються навантаження від ваги трубопроводу та його конструкцій, немає просідання в основі і виключена небезпека виникнення зломів осі трубопроводу і можливих в зв'язку з цим руйнувань стикових з'єднань) трубопроводи укладають безпосередньо на ґрунт, тобто на природну основу. В інших випадках основи під трубопроводи потрібно підсилювати, тобто створювати штучну основу.

Основа повинна бути міцною і забезпечувати збереження трубопроводу під час його експлуатації. Ґрунти, за виключенням скельних, пливунних, болотистих та просадочних,



можуть служити надійною основою під труби. Дно траншеї вирівнюють, за необхідності ущільнюють (трамбуєть) і на ґрунт, який знаходиться в непорушеному стані, укладають труби (рис.6.1а).

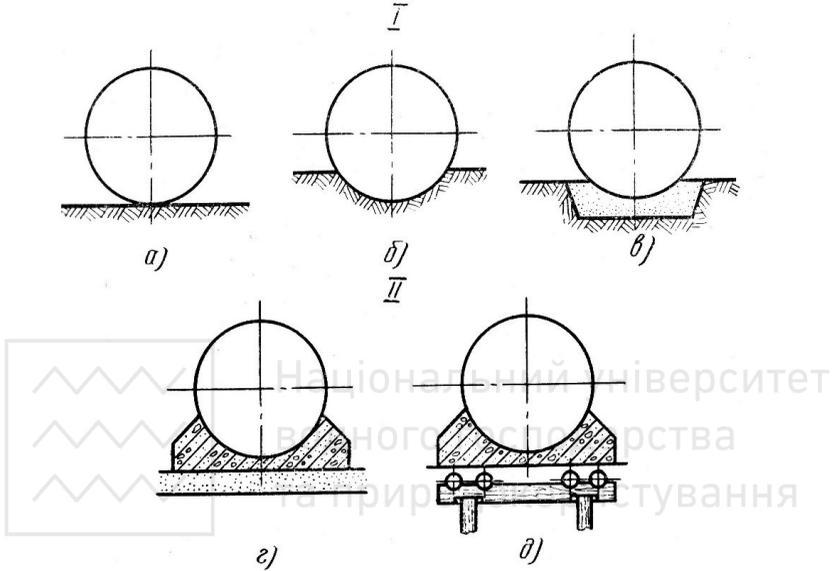


Рис.6.1. Основи під трубопроводи:

*I – природні; II – штучні; а) плоска; б) з вийманням ґрунту;
в) з підсиленням піщаного шару; г) з залізобетонним підсиленням;
д) з влаштуванням ростверку*

Для збільшення опору труб від різних навантажень трубопровід укладають не на плоску поверхню, а влаштовують прямок таким чином, щоб труба по всій довжині щільно прилягала до ґрунту непорушеної структури не менше ніж на $\frac{1}{4}$ кола (рис.6.1б), або створюють плоску піщану подушку (рис.6.1в). В пливунах і в свіжонасипаних ґрунтах створюють монолітну залізобетонну основу (рис.6.1г); в болотистих ґрунтах – основу у вигляді паль з ростверками (рис.6.1д).



У сучасній практиці будівництва напірних водопроводів застосовуються чавунні, сталеві, азбестоцементні, бетонні, залізобетонні, пластмасові, скляні й інші труби. Для безнапірних водопровідних мереж застосовуються бетонні й залізобетонні труби, відкриті канали з бетону, залізобетону, дерева, канали із земляним одягом, а також браковані сталеві й чавунні труби.

Чавунні труби $D = 65-1200$ мм (ГОСТ 9583-75) залежно від товщини стінок й іспитового тиску підрозділяються на три класи - ЛА, А и Б. З'єднання таких труб - розтрубні й розтрубно-гвинтові. Довжини труб, що випускає вітчизняна промисловість, коливаються в межах від 2 до 6 м.

Перевагами чавунних труб є великий термін служби, тому що вони стійкіші до корозії, ніж, наприклад, сталеві труби; легкість і простота монтажу мереж порівняно із азбестоцементними й пластмасовими трубами завдяки наявності різноманітних асортиментів фасонних частин. Основні недоліки чавунних труб - їх відносно слабкий опір динамічним навантаженням; значна металоємність порівняно зі сталевими трубами; довготривалість монтажу; обов'язкова наявність фасонних частин для влаштування вузлів мережі; невелика механічна міцність, що приводить до збільшення втрат води на ділянках.

6.2. З'єднання труб

Монтаж чавунних розтрубних труб із закладенням стикових з'єднань гумовими ущільнювачами. Для забезпечення герметичності стикового з'єднання в розтрубну щілину вводиться гумовий ущільнювач - манжета. Герметичність створюється за рахунок радіального обтискання [12].

Монтаж чавунних розтрубних труб із закладенням стику прядивним бітумінізованим пасмом і азбестоцементною сумішшю. Після центрування гладкого кінця труби в розтрубі раніше укладеної труби (рис. 6.2а), скручують прядивне бітумінізоване пасмо в джгути завтовшки дещо більшої кільцевого зазору.

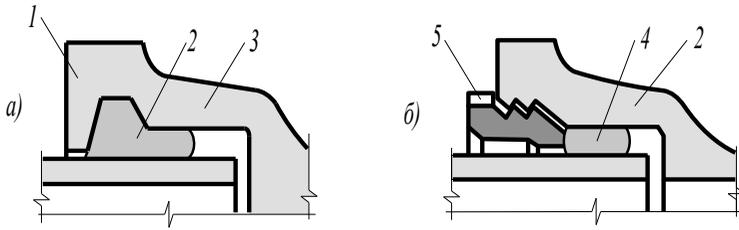


Рис.6.2. Розтрубне стикове з'єднання чавунних труб:

а) з гумовою манжетною ущільнювача;

б) з гумовим кільцем ущільнювача:

1 - запірний зуб; 2 - гумова ущільнювальна манжета; 3 - розтруб,

4 - гумове кільце ущільнювача, 5 - гвинтова запірна гайка (муфта)

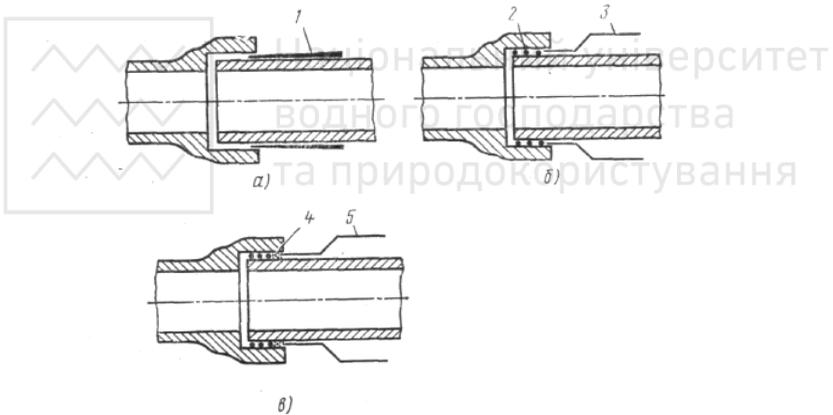


Рис.6.3. Закладення стиків прядивним бітумінізованим пасмом і азбестоцементною сумішшю:

а) центрування труб; б) ущільнення прядивного пасма в кільцевій щілині; в) зачеканка азбестоцементної суміші:

1 - клин (зубило), 2 - прядивний джгут, 3 - конопатка,

4 - азбестоцементна суміш, 5 - чеканка

Довжина пасма рівна $\frac{1}{3}$ довжини зовнішнього кола труби.
Джгути 2 (рис. 6.3б) (в кількості трьох) ущільнюють



конопаткою 3 в кільцевій щілині і стик закарбовують азбестоцементом 4 (рис.6.3в), використовуючи набір тонких і товстих чеканок 5. Коли чеканка відскакує від азбестоцементної суміші, стик вважають закарбованим.

Азбестоцементну суміш для замку виготовляють, ретельно перемішуючи цемент (марки не нижче 400) і азбестове волокно (не нижче за 6-й сорт) у відношенні 2:1 (за масою). Перед закладенням стику азбестоцементну суміш зволожують, додаючи в неї воду в кількості 10-12% від маси суміші.

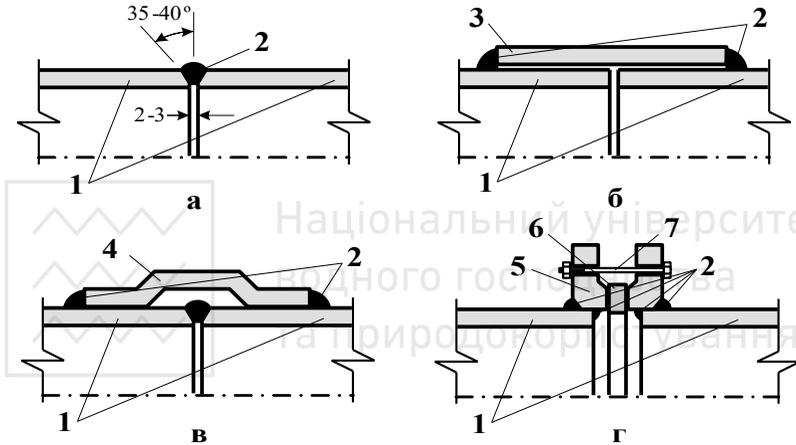


Рис. 6.4. З'єднання сталевих труб:

а) просте зварне в стик; б) зварне звичайною муфтою; в) зварне із пелюстковою муфтою (підсилений стик); г) фланцеве з'єднання:

1 – кінці труб; 2 – зварні шви; 3 - звичайна сталева муфта;

4 – пелюсткова муфта; 5 – фланець; 6 – гумова прокладка;

7 – болт з гайкою

Діаметр сталевих труб на відміну від чавунних виміряють по зовнішньому розміру. В системах водопостачання найчастіше застосовують труби таких видів та діаметрів: труби сталеві водогазопровідні діаметром Ду = 6-150 мм; безшовні холодно- і гарячеформовані діаметром відповідно Ду = 10-200



мм і Ду = 200-500 мм; електрозварні, холоднодеформовані Ду = 5-110 мм, прямошовні Ду = 8-1620 мм та із спіральним швом Ду = 15-1400 мм. Порівняно із чавунними сталеві труби мають істотні переваги: вони можуть витримувати більші внутрішні тиски - до 2,5-3,0 МПа, витримують більше динамічне навантаження, вимагають меншої витрати металу, дають можливість легко й швидко робити їх монтаж індустріальними методами і тим самим значно знизити строки провадження робіт. Найпоширеніші з'єднання сталевих труб представлені на рис.6.4.

Сталеві труби у водопровідній практиці знаходять застосування головним чином при влаштуванні високонапірних водоводів і трубопроводів, що піддаються впливу динамічних навантажень.

Для монтажу трубопроводів застосовують електричне або газове зварювання, фланцеві, розтрубні та з'єднання на муфтах. Зварні стики міцні, герметичні та найпоширеніші. Фланцеві з'єднання влаштовують за допомогою сталевих фланців або приварюють до труби, або надягають на трубу з наступним розвальцьовуванням кінців труб, або наварюють на них опорні кільця. Розтрубні з'єднання можуть здійснюватися приварюванням до труби сталевих розтрубів або влаштуванням розтруба на одному з кінців труб, що з'єднують, шляхом розвальцьовування при виготовленні труб або із застосуванням дворозтрубних муфт. Цей спосіб з'єднання застосовують вкрай рідко. Муфтові з'єднання знайшли застосування для труб малих діаметрів - до 75 мм.

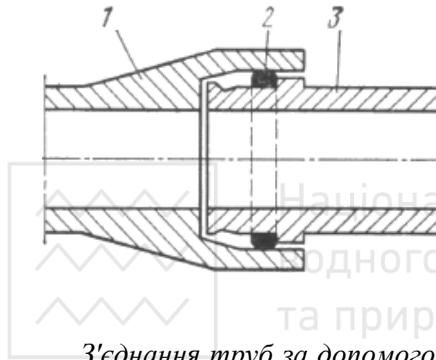
Для з'єднання сталевих труб, зміни і розподілення потоків води виготовляють сталеві фасонні приварні частини: відводи з кутом 30, 45, 60 й 90°, трійники прохідні й перехідні, переходи тощо.

До серйозних недоліків сталевих труб варто віднести схильність до корозії як внутрішньої сторони за рахунок транспортованої води так і зовнішньої - за рахунок дії ґрунтових вод.



Бетонні та залізобетонні труби, виготовляють як заводським способом, так і безпосередньо на будівельних майданчиках. Труби можуть бути безнапірними (бетонні й залізобетонні) і напірними (залізобетонні). Якщо транспортована рідина або ґрунтові води є агресивними стосовно бетону й арматури труб, то труби варто виготовляти з бетонів, стійких до даного виду агресії.

За типом стикових з'єднань бетонних та залізобетонних труб поділяють на розтрубні, фальцеві й муфтові (рис. 6.5, 6.6)



6.5. Стикове з'єднання залізобетонних розтрубних труб з гумовим кільцем ущільнювача:

1 - розтруб, 2 - кільце,
3 - гладкий кінець труби

З'єднання труб за допомогою натяжного пристосування, розташованого всередині труби. (рис. 6.6а). В цьому випадку всередині труби 1 встановлюють гвинтову розпірку 2 з нахилом в сторону розтруба. Далі розміщують в розтрубі труби 5, яку вкладають, дерев'яний брус 6 і балку 8 натяжного пристрою. Тяги 4 приєднують до натяжних гвинтів 7 і закріплюють на гвинтовій розпірці. Рівномірно натягаючи тяги гайками 9 натяжних гвинтів, вводять гладкий кінець в розтруб укладеної труби.

З'єднання труб за допомогою натяжного пристосування гвинтового типу з шарнірним хомутом (рис. 6.6б). Шарнірний хомут 10 закріплюють на розтрубі другої 1 або третьої укладеної труби. На розтрубний кінець труби, що укладають, 5 встановлюють опорну хрестовину 13 з натяжним гвинтом 7 і робочою (рухливою) хрестовиною 14. Один кінець канатів 11 закріплюють на хомуті 10, другий надівають на регулювальні



гвинти 12. Обертанням натяжного гвинта 7 приводять в рух робочу хрестовину 14, канати плавно натягаються, а гладкий кінець труби, що укладають, входить в розтруб раніше укладеної труби.

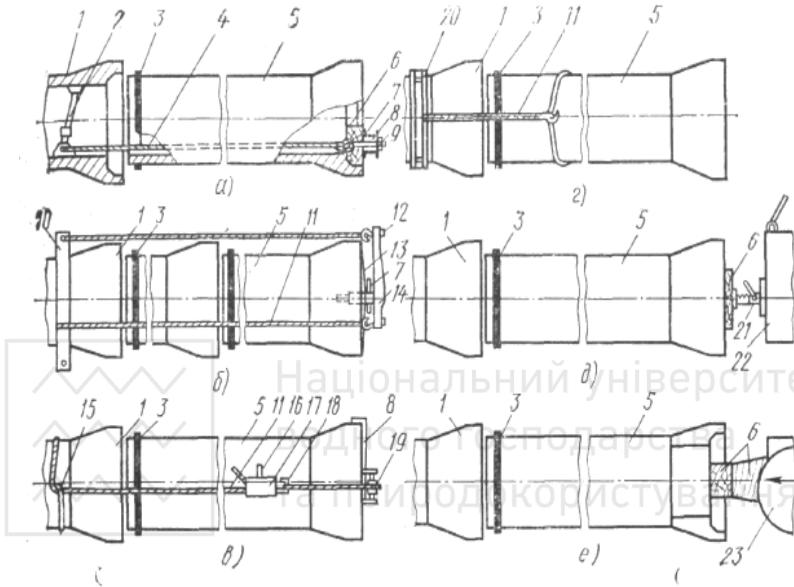


Рис. 6.6. Способи з'єднання залізобетонних напірних розтрубних труб за допомогою механізмів і пристосувань:

- а) натяжного пристосування, яке встановлюють всередині труб;
б) натяжного пристосування гвинтового типу з шарнірним хомутом;
в) лебідкою важеля; г) шестерінчатої лебідки; д) рейкового домкрата з пристроєм бетонного упору; е) бульдозера:
- 1 - укладена труба; 2 - гвинтова розпірка; 3 - гумове кільце; 4 - тяга;
5 - вкладена труба; 6 - дерев'яний брус; 7 - натяжний гвинт;
8 - опорна балка; 9 - гайка натяжного гвинта; 10 - шарнірний хомут;
11 - канат; 12 - регулювальні гвинти; 13 - опорна хрестовина;
14 - рухлива хрестовина; 15 - напівхомут; 16 - важіль; 17 - лебідка
важеля; 18 - крок лебідки; 19 - блоки; 20 - шестерінчата лебідка;
21 - рейковий домкрат; 22 - бетонний упор; 23 - бульдозер



З'єднання труб за допомогою лебідки важеля (рис. 6.6в).

Після встановлення упорної балки і закріплення блоків 19 розміщують лебідку важеля 17. Тяговий канат 11 лебідок одним кінцем з петлею пропускають через крюк напівхомута 15, потім його протягують на іншу сторону труби, пропускають через другий крюк напівхомута, далі через блоки підводять до лебідки і надівають петлею на її крюк 18. За допомогою важеля 16 лебідки канат натягується, пересуваючи трубу, що укладають, і гладкий кінець труби входить в розтруб раніше укладеної.

З'єднання труб за допомогою шестерінчастої лебідки (рис. 6.6г). Лебідку 20 встановлюють і закріплюють на раніше укладеній трубі 1. Канат 11 лебідок закріплюють на трубі, що укладають, 5. Повертаючи рукоятку барабана, натягують канат; труба, яку укладають, пересувається у напрямі раніше укладеної до кінцевого положення. Знявши канат і захопивши їм наступну трубу, що необхідно укласти, вмонтовують іншу трубу. Таким чином, не знімаючи лебідку, можна з'єднати декілька труб.

З'єднання труб за допомогою рейкового домкрата і бетонного упору (рис. 6.6д). Перед розтрубом труби, що укладають, 5 встановлюють за допомогою крану тимчасовий бетонний упор 22. На торець розтруба труби, що укладають, встановлюють бруси 6. Зусиллям домкрата 21 труба, яку укладають, переміщається у бік укладеної раніше до необхідного положення стикованих труб.

З'єднання труб за допомогою бульдозера (рис. 6.6е). У розтруб труби, що укладають, 5 поміщають дерев'яний брус 6 так, щоб він трохи виступав за торець розтрубу. Бульдозер 23, обладнаний спеціальним дерев'яним брусом 6, тисне на дерев'яний брус, установлений в розтрубі труби, що укладають, переміщують трубу у напрямку до раніше укладеної до необхідного положення стикованих труб.

Безнапірні залізобетонні труби виготовляють умовним діаметром D_y від 500 до 2400 мм при їх довжині 5000 мм і бетонні - від 100 до 1000 мм при довжині від 1000 до 2000 мм. Напірні залізобетонні труби виготовляють методами



віброгідропресування й центрифугування і випускають умовними діаметрами від 500 до 1600 мм.

Залізобетонні напірні труби залежно від величини розрахункового внутрішнього тиску поділяють на три класи: I - на тиск 1,5 МПа, II - на 1,0 МПа й III - на 0,5 МПа. Труби I класу випробовують на водонепроникність внутрішнім гідравлічним тиском 1,8 МПа, труби II класу - на 1,3 МПа й труби III класу - на 0,8 МПа (труби, що виготовляють віброгідропресуванням) і на 0,7 МПа (труби, що виготовляють центрифугуванням).

Окремими підприємствами методом вібрації виготовляють залізобетонні напірні труби зі сталевим циліндром діаметрами від 600 до 1500 мм при довжині до 5270 мм і полімерзалізобетонні труби з $D_y = 300-1500$ мм при довжині до 5200 мм.

Азбестоцементні труби для зовнішніх водопроводів використовувались трьох класів - ВТ6, ВТ9 і ВТ12 на максимальний робочий тиск відповідно 0,6, 0,9 й 1,2 МПа. Для з'єднання труб застосовують азбестоцементні муфти типу САМ або чавунні муфти (рис. 6.7).

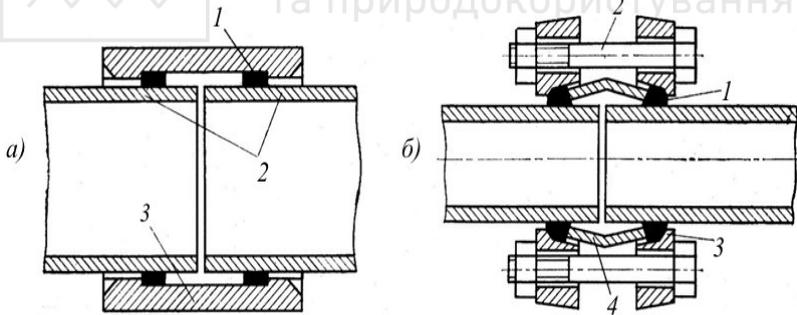


Рис.6.7. Стикові з'єднання азбестоцементних труб:

а) стикові з'єднання на азбестоцементній двобуртній муфті:

1 – гумове кільце; 2 – труба; 3 – муфта;

б) стикові з'єднання на чавунних фланцевих муфтах:

1 – гумове кільце; 2 – болт; 3 – фланець; 4 – втулка



Завод-виробник повинен поставляти напірні труби комплектно з муфтами й гумовими кільцями. Труби випускають умовним діаметром від 100 до 500 мм довжиною від 2950 до 3950 мм.

В даний час в багатьох країнах Америки і Європи використання цих труб заборонено через те, що за даними дослідників вони сприяють розвитку ракових захворювань. У нас в країні їх використання обмежено і не рекомендовано їх використання при проектуванні нових водопровідних ліній. В той же час в існуючих системах достатньо широко використані ці труби.

До числа переваг азбестоцементних труб відносять: малу теплопровідність і неелектропровідність, стійкість щодо корозії, малу щільність ($2,1 \times 10^{-3}$ кг/м³), що полегшує їх транспортування й укладання, збереження в умовах експлуатації гладкої й незабрудненої внутрішньої поверхні завдяки їх незначній шорсткості, більшу пропускну здатність, ніж, наприклад, у чавунних труб, легкість обробки.

Недоліками азбестоцементних труб є їх малий опір динамічним навантаженням, а також складна і відносно висока вартість стикових з'єднань.

У практиці водопостачання й каналізації населених міст, промислових підприємств і окремих об'єктів за останні десятиліття усе більше починають застосовувати пластмасові труби. Використання таких труб дозволяє заощаджувати метал, скорочувати тривалість монтажу трубопроводів, а також подовжувати строк їхньої служби. Ця обставина пов'язана з тим, що пластмасові труби є стійкими до корозії.

Серед безлічі пластмасових труб найбільший інтерес викликають поліетиленові та вінілпластові труби. Поліетиленові напірні труби виготовляють з поліетилену високої і низької щільності й випускають чотирьох типів (Л, СЛ, С та Т) залежно від тиску. Типи труб відрізняються товщиною стінок: найтонші стінки мають труби типу Л і найтовстіші - труби типу Т. Труби виготовляють у відрізках довжиною 6, 8, 10 і 12 м, діаметром від 10 до 630 мм (з поліетилену високої щільності) і діаметром від



10 до 160 мм (з поліетилену низької щільності). Труби з поліетилену високої щільності діаметром $\leftarrow \leq 40$ мм і з поліетилену низької щільності діаметром ≤ 63 мм можуть поставлятися в бухтах. Пластмасові труби варто зберігати в горизонтальному положенні на стелажах, причому висота штабеля не повинна перевищувати 2 м. Умови зберігання повинні виключити можливість механічного ушкодження труб і дії на них прямих сонячних променів.

Труби з вініпласту виготовляють довжиною 5-12 м діаметром від 6 до 150 мм і на робочий тиск 0,25, 0,6 й 1 МПа з відповідним випробовувальним внутрішнім гідравлічним тиском 1,65, 3,9 й 6,5 МПа.

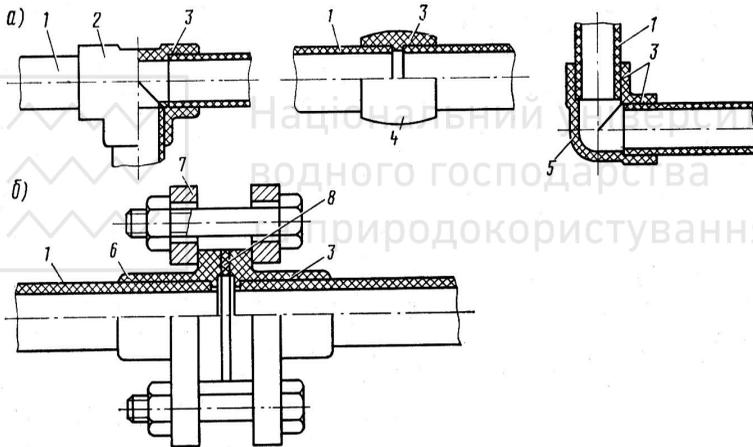


Рис. 6.8. З'єднання поліетиленових труб:

а) нероз'ємне зварне з'єднання; б) фланцеве з'єднання:

1 – труба; 2 – трійник; 3 – площина зварювання; 4 – муфта; 5 – коліно; 6 – втулка під фланець; 7 – сталевий фланець; 8 – прокладка

З'єднання поліетиленових і вініпластових труб можуть бути розтрубними, фланцевими й різьбовими (рис. 6.8, 6.9). Крім того, їх можна з'єднувати за допомогою зварювання і склеювання. Для зварювання застосовують спеціальні пристрої -



пістолети, у яких нагрівається повітря, і під його впливом відбувається розплавлення стержнів з того ж матеріалу, що і труби. Діаметр стержнів вибирають відповідно до товщини труб, що зварюють. Нагрівання повітря для з'єднання вінілпластових труб повинно бути в межах $200-220^{\circ}\text{C}$, для поліетиленових труб - близько 250°C .

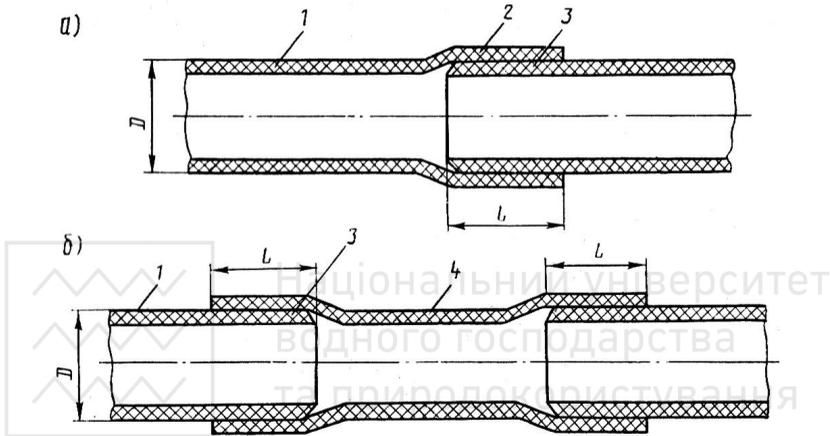


Рис. 6.9. Розтрубні з'єднання поліетиленових труб:

а) розтрубний кінець труби; б) дворозтрубна муфта:

1 – труба; 2 – розтруб; 3 – площина зварювання; 4 – невідформована частина труби

Для склеювання застосовують спеціальні клеї, наприклад, клей з перхлорвінілової смоли, розчиненої в дихлоретані. Сушіння клейових з'єднань триває біля доби. Скоротити строки склеювання можливо шляхом нагрівання місць з'єднань теплим повітрям. На якість зварного шва істотний вплив має чистота повітря: подаване повітря повинно бути очищене від пилу, вологи й масла. Швидкість зварювання швів пластмасових труб приблизно 15 м/год.



Недоліками пластмасових труб є високий коефіцієнт лінійного розширення (у вініпласту він дорівнює 0,00007, у поліетилену - 0,00022, тобто майже відповідно в 6 й 18 разів більше ніж у сталі). У зв'язку із цим на мережах із пластмасових труб необхідно передбачати пристрої, що компенсують лінійні розширення. Крім того, пластмасові труби, особливо поліетиленові, чутливі до бітумних лаків й олійних фарб.

6.3. Фасонні частини

Для зміни напрямку осі труби (потоків води), з'єднання в вузлі декількох труб застосовують фасонні частини: коліна, відводи, трійники, хрестовини тощо. Перехід від одного діаметра трубопроводу до іншого здійснюють за допомогою переходів. З'єднання труб з різними кінцями забезпечують подвійним розтрубом й різними патрубками. Встановлення пожежних гідрантів здійснюють на спеціальній фасонній частині – розтрубній пожежній підставці. При встановленні пожежного гідранта у вузлі, де сходяться три або чотири труби, використовують трійники або хрестовини з пожежною підставкою (табл.2.1.). За відсутності чавунних фасонних частин використовують сталеві фасонні частини.

Існують й інші специфічні деталі водопровідних мереж: випуски, вантузи, сідельця, промивні комплекти тощо. Випуски застосовують для спорожнювання мережі й монтують в найнижчих місцях магістралей, вантузи - для випуску повітря; сідельця й промивні комплекти використовують в основному при ремонтних роботах.

Для з'єднання пластмасових труб виготовляють фасонні частини (хрестовини, трійники, косинці, муфти тощо) як з вініпласту, так і з поліетилену. Фасонні частини повинні витримувати без ознак руйнування й течі внутрішній гідростатичний тиск, рівний умовному трикратному тиску для поліетиленових частин й 6,5 МПа для вініпластових фасонних частин протягом 1 години за температури 20° С.



Таблиця 6. 1.

**Чавунні фасонні частини для напірних трубопроводів
(ГОСТ 5525-88)**

Фасонні частини	Позначення	
	на кресл.	в докум.
Труба розтрубна		ЧНР
Трійник фланцевий		ТФ
Трійник розтрубний		ТР
Трійник розтруб-фланець		ТРФ
Хрест розтрубний		КР
Хрест фланцевий		КФ
Хрест розтруб-фланець		КРФ
Випуск фланцевий		ВФ
Випуск розтрубний		ВР
Коліно фланцеве		УФ
Коліно розтрубне		УР
Коліно розтруб-гладкий кінець		УРГ
Відхилення розтрубне		ОР
Відхилення розтруб-гладкий кінець		ОРГ
Перехід фланцевий		ХФ
Перехід розтруб-фланець		ХРФ
Перехід розтрубний		ХР
Перехід розтруб-гладкий кінець		ХРГ
Патрубок фланець-розтруб		ПФР
Патрубок фланець-гладкий кінець		ПФГ
Подвійний розтруб		ДР
Муфта насувна		МН
Муфта згвинчувана		МС
Заглушка фланцева		ЗФ
Пожежна підставка розтрубна		ППР
Трійник розтруб-фланець з пожежною підставкою		ППТРФ
Трійник фланцевий з пожежною підставкою		ППТФ
Хрест фланець-розтруб з пожежною підставкою		ППКРФ
Хрест фланцевий з пожежною підставкою		ППКФ



6.4. Запірна та регулювальна арматура

На водопровідній мережі встановлюють таку арматуру:

- запірну і регулювальну (вентилі, крани, засувки, затвори);
- водорозбірну (водорозбірні крани і колонки, пожежні гідранти);
- запобіжну (запобіжні, зворотні та редукційні клапани, вантузи, випуски).

Запірну арматуру застосовують для відключення розподільних ліній від магістральних і поділу мережі на ремонтні ділянки. Для запобігання гідравлічних ударів у трубопроводах на них встановлюють запірну арматуру із тривалими періодами закриття й відкриття. На трубопроводах з $d > 100$ мм в основному встановлюють засувки, які залежно від призначення, робочого тиску й умовного проходу поділяють на паралельні й клинові, з висувними й невисувними шпинделями, ручним або електро-, гідро-, пневмоприводом. У паралельних засувках затворні ущільнювальні поверхні розташовані паралельно. У клинових затворні ущільнювальні поверхні розташовані нахилено до вертикальної осі корпусу, а безпосередньо затвор складається із суцільного або шарнірного клина (рис. 6.10). Загальний вигляд таких засувок зображений на рис. 6.11. Засувку клинову з невисувним шпинделем і ручним управлінням 30ч25бр із сірого чавуна застосовують для труб діаметром 500, 600 і 800 мм. Зазвичай на водоводах з малим тиском і малим діаметром (до 400 мм) встановлюють паралельні дводискові засувки. Засувку паралельну з невисувним шпинделем, гідроприводом 30ч715бр використовують для трубопроводів діаметром 500 і 800 мм.

На засувках діаметром більше 500 мм для врівноваження тиску по обидва боки затворних ущільнювачів влаштовують обвідні трубопроводи малого діаметра із засувками. Такі трубопроводи називають байпасами.

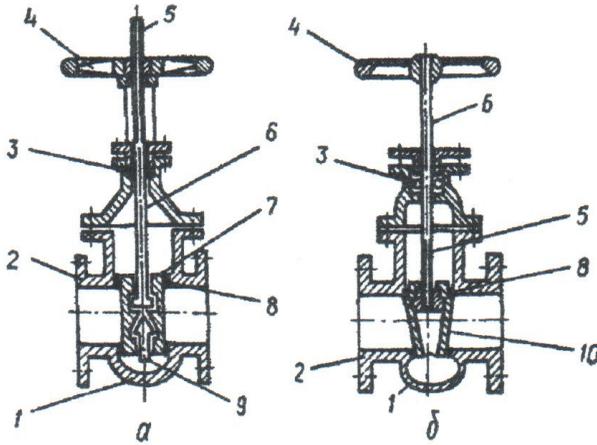


Рис. 6.10. Принципові схеми засувок:

а) з висувним шпинделем; б) з невисувним шпинделем:

- 1 - корпус; 2 - фланці; 3 - ущільнення; 4 - маховик; 5 — різьба;
6 - шпиндель; 7 - паралельні запірні диски; 8 - ущільнювальні кільця;
9 - розпирний клин; 10 - клинові запірні диски

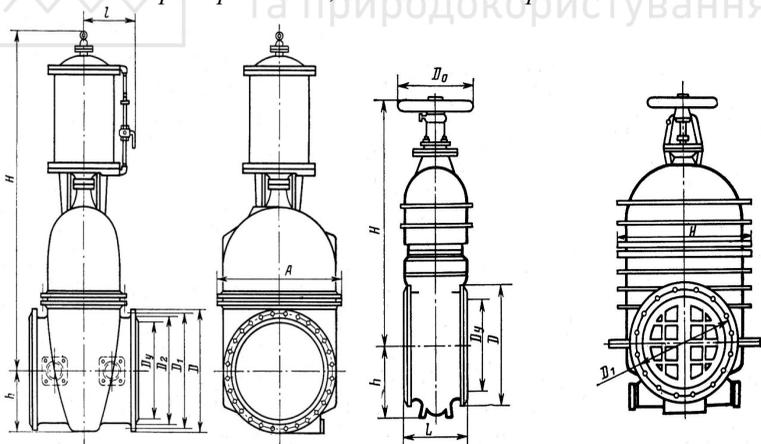


Рис. 6.11. Засувка клинова з невисувним шпинделем та ручним управлінням 30ч25бр та засувка паралельна з невисувним шпинделем та гідроприводом 30ч715бр



За великих діаметрів трубопроводів і відносно невеликих тисків замість засувок можливо встановлювати дискові поворотні затвори. Ці затвори дозволяють швидше перекривати потік води. На рис. 6.12. зображений дисковий поворотний затвор з електроприводом 32ч910р.

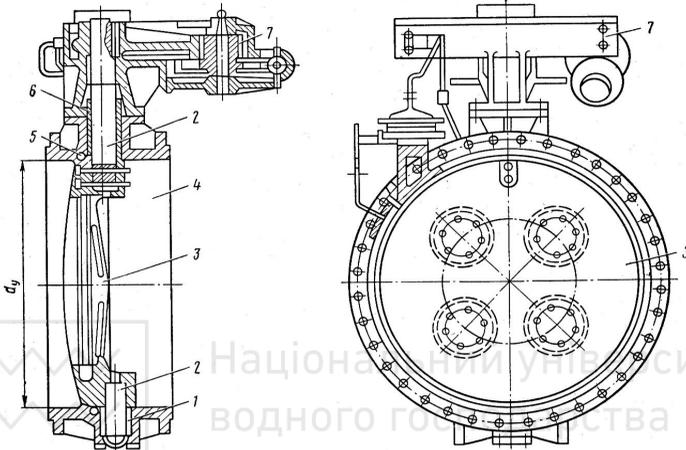


Рис. 6.12. Дисковий поворотний затвор з електроприводом 32ч910р:

1 – нижній підшипник; 2 – вісь; 3 – поворотний диск; 4 – корпус;
5 – сальник; 6 – верхній підшипник; 7 – гідропривід

Як правило, арматуру виготовляють фланцевою. Замовникам її поставляють з відповідними фланцями, у яких повинні бути просвердлені отвори, із прокладками й кріпильними деталями. Арматура й комплектувальні вироби на будівництво надходять у заводській упаковці, що забезпечує захист їх від корозії.

6.5. Вантузи та водовипуски

Вантузи застосовують для випуску й впуску повітря в трубопровід при нормальній його експлуатації, а також при його



спорожненні та наповненні водою. Випуски служать для скидання води при спорожненні водоводів.

У підвищених точках водоводів зазвичай встановлюють вантузи. Вони служать для видалення повітря, що потрапило у водоводи через нещільність в з'єднаннях трубопроводів і устаткування на насосних станціях і на лініях, а також повітря, що видаляють з води (рис.6.14).

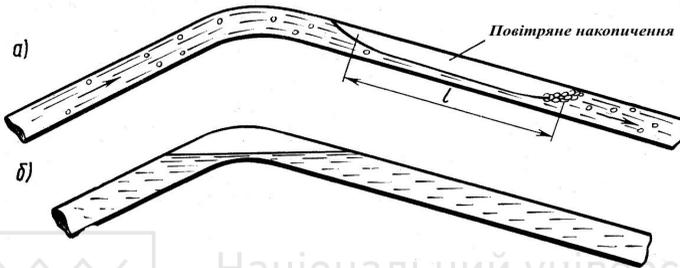


Рис. 6.14 Повітряне накопичення в трубопроводі:

а) при русі рідини; б) при нерухомій рідині

Відведення повітря з водоводів необхідне тому, що повітряні пробки, що утворюються, утрудняють експлуатацію, створюючи додаткові опори, зменшують пропускну здатність трубопроводів, можуть сприяти виникненню гідравлічних ударів при миттєвому з'єднанні стовпів води, що розірвалися. Видалення повітря здійснюють як через експлуатаційні вантузи, так і через спеціально влаштовані відводи із засувками. Швидке видалення повітря має бути забезпечене під час заповнення водоводів. Для цієї мети встановлюють особливі вантузи. Під час спорожнення водоводів необхідно забезпечити впускання в них повітря, інакше вакуум, що утворюється, може призвести до сплюснення і руйнування труб. Для впускання повітря можуть використовуватись особливі пристрої (також названі вантузами, але такі, що мають дещо іншу конструкцію). Кількість повітря, що впускається, інколи буває настільки великою, що на водоводах, особливо значного поперечного перерізу, окрім



впускних вантузів, доводиться передбачати відводи із засувками.

Прилади для випуску і впуску повітря поділяють на такі групи: а) вантузи експлуатаційні, через які відбувається постійне видалення повітря, що відділяється від води; б) вантузи службові для випуску повітря при заповненні водоводів; в) вантузи противакуумні, які забезпечують впуск повітря при спорожненні водоводів (часто називаються аераційними клапанами); г) відводи із засувками (повітряні крани), завданням яких є впуск і випуск повітря.

На рис.6.15 наведені схеми розташування вантузів на водоводах. Вантузи зазвичай ставлять в камерах перемикання і колодязях, які розташовують в підвищених точках водоводів. На сталевих водоводах великого поперечного перерізу в колодязі розташовують лише власне вантуз із засувкою, а сам водовод залишають поза колодязем. Вантузи діють автоматично. Управління засувкою на відводах відбувається вручну або автоматично.

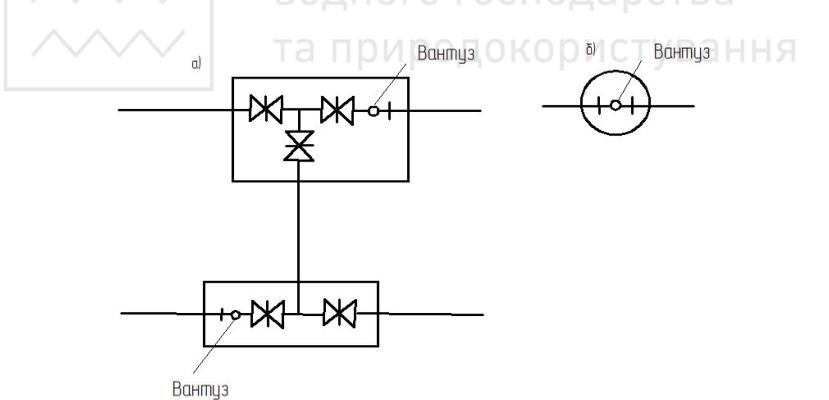


Рис. 6.15. Схеми встановлення вантузів

На водоводах високого тиску, що виготовлені із сталевих труб, кількість повітря, яке видаляють з води, як правило, порівняно невелика. Конструктивне виконання високонапірних



пристроїв з автоматичною дією представляє значні труднощі, а надійність дії їх невелика. Через ці причини на високонапірних водоводах зазвичай обмежуються встановленням відводів із засувками. На господарсько-протипожежній водопровідній мережі спеціальні експлуатаційні вантузи також ставлять рідко, оскільки їх роль значною мірою виконують пожежні гідранти і різні відгалуження із засувками.

Загальна схема встановлення вантузів на водоводі наведена на рис.6.16. Вантуз для можливості його відключення відділяють від водовода засувкою. Вантузи на водоводах зазвичай встановлюють на патрубках, зварених в трубу, або приєднаних до трійників на водоводі з патрубком вверх.

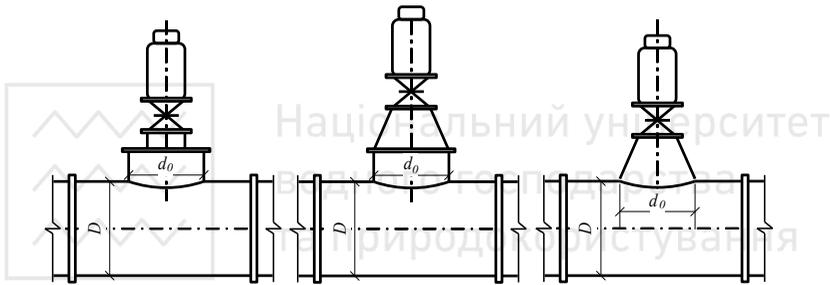


Рис.6.16. Схема встановлення вантузів на водоводах

Діаметр патрубка d_0 бажано приймати рівним 0,5-0,7 діаметру D основного трубопроводу. Влаштування патрубка такого перетину сприяє кращому видаленню повітря з ліній. Аераційні клапани вимагають особливої уваги при сталевих водоводах значного діаметру, оскільки вони зазвичай легко руйнуються навіть при невеликому вакуумі у момент спорожнення. Такі клапани, зокрема, мають бути встановлені на сталевих водоводах діаметром більше 400 мм в місцях можливого утворення вакууму.

Приклад встановлення в одному колодязі групи вантузів для обслуговування водоводів представлений на рис.6.17.

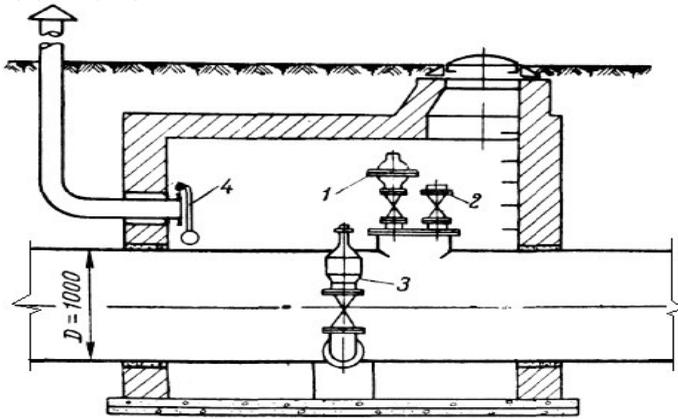


Рис. 6.17. Групове встановлення вантузів:

1 - експлуатаційний вантуз; 2 - відвід для випуску і впуску повітря;
3 - аераційний клапан; 4 - клапан для впуску повітря в колодезь

В даному випадку водовід має діаметр 1000 мм і обладнаний експлуатаційним вантузом з подвійним клапаном, вантузом для впускання повітря (аераційним клапаном), відводом із засувкою для ручного впускання і випуску значних кількостей повітря, переважно в періоди заповнення або швидкого спорожнення водовода. Щоб уникнути руйнування колодезя при вакуумі, що виникає у момент впускання у водовод великих кількостей повітря, колодезь обладнують вентиляційною трубою з впускним клапаном.

При ремонті або промиванні водоводів їх спорожнюють через випуски, які розташовані в понижених місцях і є відгалуженнями, що перекриваються засувками (рис.6.18). Засувки випусків розташовують в окремих колодезях або в колодезях і камерах перемикачів, де знаходяться засувки іншого призначення та інша арматура. Труби випусків закінчують біля найближчих річок, ярів, канав тощо. Якщо топографічні умови не дозволяють зробити відведення води самопливом, то поблизу колодезя із засувкою, що перекриває випуск, встановлюють



збірний «мокрый» колодязь, звідки воду відкачують зазвичай пересувним насосом.

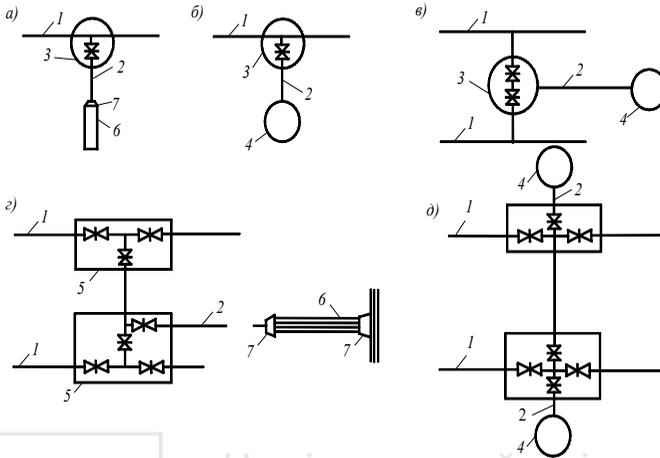


Рис. 6.18. Схеми влаштування випусків:

1 – водовід; 2 – труба випуску; 3 – колодязь випуску; 4 – мокрий колодязь; 5 – камера переключень; 6 – канава; 7 – оголовки

Найпростіший випадок зображений на рис.6.18а, де випуск одиночного водовода передбачений із пониженої його точки, що не проходить в місці розташування камери перемикання. На трубі випуску встановлений колодязь, в якому розміщена засувка; труба закінчується в канаві, що відводить воду.

При влаштуванні випуску, особливо на сталевих водоводах, можна розташовувати в колодязі лише засувку випуску, залишаючи сам водовід за межами колодязя. Випадок, коли рельєф місцевості не дозволяє випускати воду водовода самопливом, зображений на рис.6.18б, де наведено влаштування мокрого колодязя, що збирає воду. Подібна ж схема для двох паралельних ниток водовода показана на рис.6.18в. При розташуванні поблизу річки камер перемикання водовода з двох ниток випуск влаштовують за схемою рис.6.18г, де комунікація засувок камер переключення дозволяє використовувати один і



той же випуск для спорожнення чотирьох ділянок труб, що віднесені до обох ниток водовода. Частина випуску, яка примикає безпосередньо до камер і проходить на значній глибині, виконують у вигляді закритої труби, а остання його частина зазвичай є відкритою канавою. У місцях входу труби в канаву і канави в річку влаштовують оголовки простої конструкції. На рис. 6.18d наведена схема влаштування випусків з двох камер перемикавання в два мокрі колодязі. Проте за можливістю слід обмежуватися одним загальним мокрим колодязем.

Випуск води з ділянок розподільної мережі можливо виконувати через арматуру колодязів, що знаходяться в пониженнях місцях. Вода при цьому відводиться самопливом, відкачується з мокрих колодязів, а інколи і безпосередньо з мережевих колодязів. Довжину труби випуску визначають місцевими умовами і вона складає зазвичай від 3 до 30 м.

Призначаючи пункти розташування вантузів і випусків, потрібно враховувати всі місцеві умови: рельєф місцевості, поперечні перерізи трубопроводів, міру насиченості води повітрям, тиск в різних ділянках водоводів і мережі, допустиму тривалість спорожнення, наявність зручних пунктів скидання води, найдоцільнішу довжину ремонтних ділянок тощо. Необхідно суворо стежити за правильним ув'язуванням: спільної роботи вантузів і випусків при спорожненні і наповненні окремих ділянок мережі і водоводів. Чим більші ділянки, які обслуговуються вантузами і випусками, тим більше за інших рівних умов мають бути їх поперечні перерізи.

Для випуску повітря в малих кількостях за нормальної експлуатації водовода застосовують експлуатаційні вантузи (рис. 6.19). При накопиченні повітря у верхній частині корпусу 1 порожниста куля 2 занурюється у воду на величину h_n , відкриває отвір 4 і повітря виходить у атмосферу. Потім куля знову піднімається і закриває отвір.

До порожнистої кулі може прикріплюватись спеціальний клапан, який при піднятті або опусканні кулі переміщується в спеціальних направляючих. На рис. 6.20. наведений вантуз



зварної конструкції. Корпус вантуза складається із відрізка сталевोї труби $D_u = 300$ мм, куля - металева зварна, вантуз підсилений ребрами жорсткості.

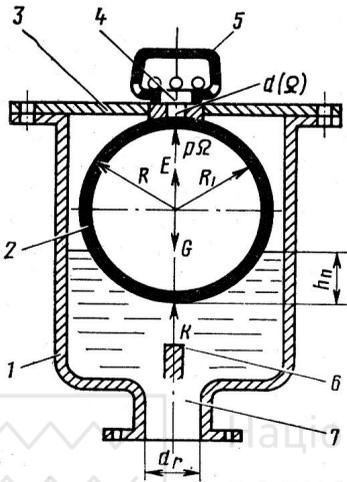


Рис. 6.19. *Схема експлуатаційного вантуза:*

- 1 – корпус;
- 2 – порожниста куля;
- 3 – кришка;
- 4 – повітровипускний отвір;
- 5 – захисний ковпачок;
- 6 – упор для поплавка;
- 7 – патрубок

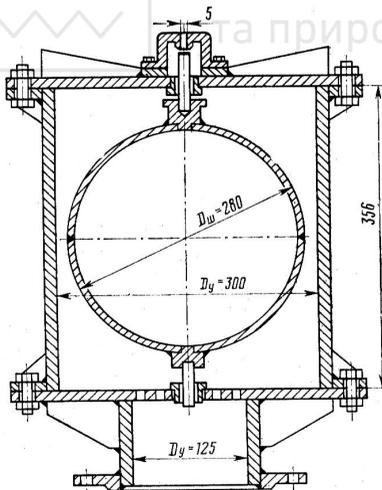
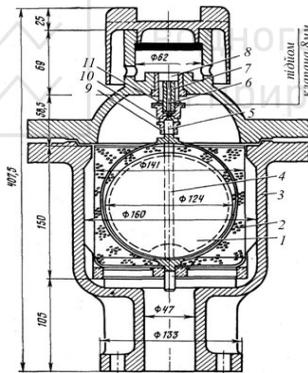


Рис. 6.20.
Експлуатаційний вантуз конструкції «ЛІИЖТа»

Для збільшення повітровипускних отворів ускладнюють конструкцію вантузів. На рис. 6.21 представлений клапан



Мосводопроводу. В ньому куля 1 розміщена в корпусі 3 всередині мідної сітки 2, яка захищає клапани від забруднення. Куля насаджена на вертикальний стрижень 4, який має направляючі і закінчується зверху імпульсним клапаном 5 з малим повітровипускним отвором 6 (діаметром 3-5 мм) всередині основного клапану 7. Клапан 7 закриває більший повітрявипускний отвір 8 (діаметр біля 40 мм). Клапан працює наступним чином: при наповненні корпусу вантузу повітрям поплавковий клапан опускається і імпульсний клапан відкриває малий повітровипускний отвір. Повітря потроху виходить через отвір 10 і малий повітровипускний отвір 6; в нижній частині клапану 7 знаходиться камера 9, в якій рухається шпindel 5. Камера з'єднується з атмосферою і тиск в ній стає меншим ніж в корпусі вантуза. Тому під дією різниці тисків на кільце 11 клапан 7 опускається і відкриває великий повітровипускний отвір 8 діаметром 40 мм.



**Рис. 6.21. Вантуз з
подвійним клапаном**

Для випуску повітря за нормальної експлуатації повітряні отвори потрібні невеликі, а для випуску і впуску повітря у великих кількостях при спорожненні або наповненні трубопроводу вони бувають недостатні. Тому разом із звичайними експлуатаційними вантузами застосовують спеціальні повітряні та противакуумні клапани (рис. 6.22) або комбіновані вантузи (рис. 6.23 та рис. 6.24). В комбінованому вантузі отвір може бути будь-якого розміру.



Розрахунок повітряних отворів вантузів тісно пов'язаний з розрахунком випусків для води. Основи розрахунків водовипусків розроблені проф. А.А. Суріним. Випуски для води розташовують на всіх характерних понижених точках ремонтної ділянки, а також в місцях прийнятих для випуску води при промиванні водоводу.

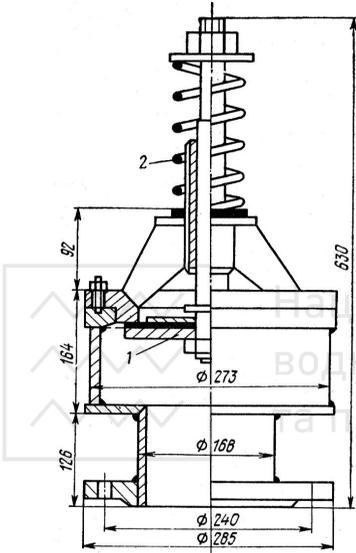


Рис. 6.22. Противакуумний клапан Ду = 150 мм:

1 – тарілка клапана; 2 – пружина

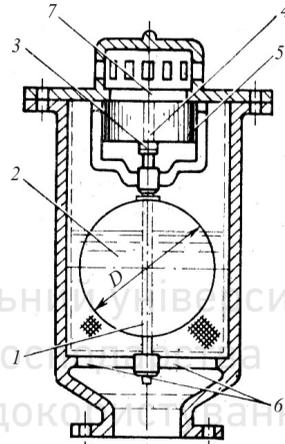


Рис. 6.23. Комбінований вантуз:

1 – стрижень; 2 – нижній поплавок; 3 – клапан;
4 – отвір; 5 – верхній циліндричний поплавок;
6 – напрямні; 7 – великий отвір

Залежно від конфігурації поздовжнього профілю водовода при розрахунку водовипусків можуть зустрічатися різні випадки. Професор А.А. Сурін розглядає три найхарактерніші із них.

Пристрої для спорожнення водоводів розміщують у понижених точках кожної ремонтної ділянки, а також у місцях, необхідних для промивання водоводів перед здачею в експлуатацію по закінченню будівництва або ремонту.

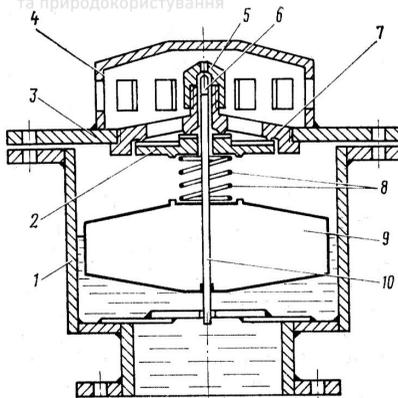


Рис. 6.24. Універсальний вантуз «ЛИИЖТа»:

- 1 - корпус; 2 - плоский клапан; 3 - верхня кришка корпусу;
4 - захисний ковпачок;
5 - втулка; 6 - клапан;
7 - сідло;
8 - амортизатор;
9 - напівциліндричний поплавок;
10 - центральний стрижень

Діаметри випусків і пристроїв для впуску повітря повинні забезпечувати спорожнення ділянок водоводів за час не більший 2 год. Якщо випуски призначені для промивання водоводу, то вони повинні створювати в ньому швидкості на 10% більші за розрахункові. При гідропневматичному промиванні швидкість течії буває навіть на 20% більше максимальної швидкості при експлуатації водоводу, що необхідно враховувати при розрахунку випусків.

Воду після промивання необхідно відводити у водостік, канаву, яр тощо, а також у колодязі з подальшим відкачуванням.

Для залізобетонних і азбестоцементних трубопроводів можуть застосовувати металеві фасонні частини. Найчастіше використовують сталеві, рідше чавунні, фасонні частини (ГОСТ 5525-88). При цьому чавунні фасонні частини постачають заводи-виробники, а сталеві виготовляють із труб чи стандартних сталевих приварних фасонних частин (ГОСТ 17376-83*) безпосередньо на об'єкті будівництва [15, 17]. Для пластмасових труб слід застосувати пластмасові фасонні частини (ТУ 6-19-213-83 та ТУ 6-19-223-83), а за їх відсутності, наприклад, для пожежних підставок – чавунні чи сталеві.

Водопровідна арматура на трубопроводах повинна бути з ручним чи механічним приводом (від пересувних засобів). Запірну арматуру з електричним чи гідравлічним приводом застосовують при дистанційному чи автоматичному



регулюванні [4]. Для цього найчастіше застосовують чавунні, рідше сталеві засувки та поворотні затвори. Для розбору води з мережі при пожежогасінні встановлюють чавунні пожежні гідранти (найчастіше підземного типу).

Водорозбірні колонки (рис. 6.25) встановлюють у районах житлової забудови з будинками, що не містять внутрішнього водопроводу. Радіус обслуговування однією колонкою – до 100 метрів. Колонку підключають до зовнішніх водопровідних мереж за допомогою труб діаметром 20-30 мм. Існує кілька типів водорозбірних колонок, пристосованих для різних умов експлуатації.

В зображеній на рис. 6.25 колонці після натискання на рукоять подавальна труба тисне на клапан, який впускає воду в цю трубу, і вона зливається в ємність споживача. При цьому перші порції води засмоктують ежектором воду із корпусу, в який вона потрапила із подавальної труби при попередньому відборі.

Гідрант із пожежною колонкою (рис. 6.26) являє собою водозабірний пристрій, який встановлюють на водопровідній мережі й призначений для відбору води при гасінні пожежі. Гідрант із колонкою при гасінні пожежі може бути використаний, по-перше, як зовнішній пожежний кран у випадку приєднання пожежного рукава для подачі води до місця гасіння пожежі та, по-друге, як джерело води для насоса пожежного автомобіля. Залежно від конструктивних особливостей й умов протипожежного захисту об'єктів гідранти поділяють на підземні й надземні.

Підземні гідранти встановлюють у спеціальних колодязях, що закривають кришкою (люком). Пожежну колонку нагвинчують на підземний гідрант тільки при його використанні.

Надземний гідрант розміщують вище поверхні землі із закріпленою на ньому колонкою. Основними вимогами, які висуваються до гідрантів, є забезпечення швидкого пуску води і їх незамерзання водою.

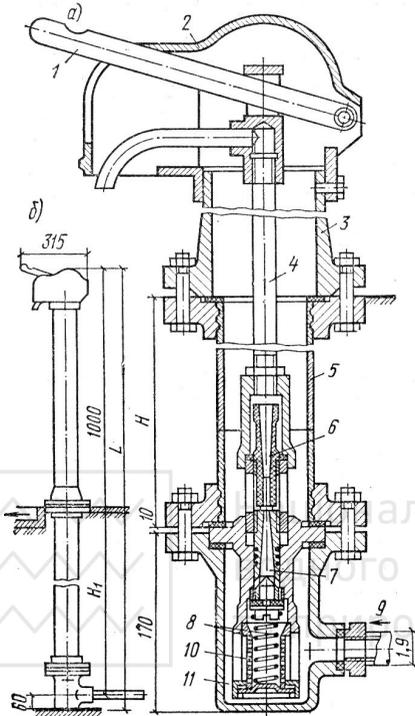


Рис. 6.25.
Водорозбірна
колонка:
а) загальний вигляд;
б) встановлення
колонки на мережі;
1 – рукоять; 2 –
ковпак; 3 – чавунний
корпус; 4 – подавальна
труба;
5 – корпус зі сталеві
труби; 6 – ежектор;
7 – клапан;
8 – пружина;
9 – приєднання до
водопровідної мережі;
10 – сітка;
11 – приймач

Технічні характеристики пожежного гідранта:

Робочий тиск, МПа	1,0	
Випробовувальний тиск, МПа	1,5	
Габаритні розміри, мм:	ширина	300
висота (без клапана):	500-2500 з інтервалом 250 мм	
Маса при висоті гідранта 1000 мм, кг – не більше		95
Зміна маси гідранта на кожні 250 мм		
висоти, кг – не більше		10

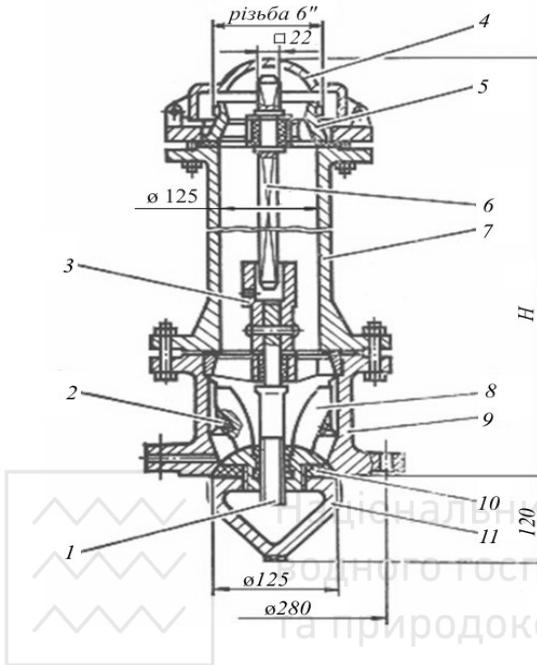


Рис. 6.26.
Гідрант
пожежний
підземний
(ГОСТ 8220-85):

- 1 – шпindelь;
- 2 – ущільнення;
- 3 – муфта;
- 4 – кришка;
- 5 – ніпель;
- 6 – штанга;
- 7 – корпус гідранта;
- 8 – корпус клапана;
- 9 – патрубок;
- 10 – кільце ущільнювальне;
- 11 – клапан

Підземний пожежний гідрант складається із трьох частин, відлитих із сірого чавуну: клапанної коробки, стояка й установлювальної голівки. Залежно від глибини колодязя гідранти випускають висотою 750-2500 мм із інтервалом 250 мм. У зібраному вигляді гідрант установлюють на фасонну частину з пожежною підставкою. Чавунний пустотілий клапан краплеподібної форми зібраний із двох частин, між якими встановлене гумове ущільнювальне кільце.

У верхній частині клапана є фіксатори, які переміщуються в поздовжніх пазах клапанної коробки. Шпindelь, пропущений через отвір хрестовини стояка, угвинчений у нарізну втулку у верхній частині клапана. На іншому кінці шпindelя закріплена муфта, у яку входить квадратний кінець штанги. Верхній кінець штанги закінчується також квадратом для торцевого ключа



пожежної колонки. Обертанням штанги й шпинделя (за допомогою торцевого ключа пожежної колонки) клапан гідранта завдяки наявності фіксаторів може здійснювати тільки поступальний рух, забезпечуючи його відкриття або закривання. При відкритті й опусканні клапана один з його фіксаторів закриває спускний отвір, розташований у нижній частині клапанної коробки, запобігаючи потраплянню води в колодезь гідранта. Для припинення відбору води з водопровідної мережі обертанням штанги й шпинделі клапан гідранта піднімається нагору, забезпечуючи при цьому відкриття фіксатором спускного отвору. Вода, що залишилася після роботи гідранта у стояку, витикає через спускний отвір і зливу трубку в колодезь гідранта, звідки видаляється примусовим способом. Для запобігання потрапляння води в корпус гідранта на зливній трубі встановлений зворотний клапан.

До водорозбірної арматури відносять також питні фонтанчики й поливальні крани. Фонтанчики встановлюють в парках, садах, на майданах, бульварах тощо. Поливальні крани призначені для поливання дорожніх покриттів, зелених насаджень тощо.

6.6. Споруди та обладнання на мережі

До споруд на мережі відносять колодезі, різні типи упорів, переходи під і над залізничними й автомобільними дорогами, дюкери тощо.

Колодезі призначені для розміщення засувок, гідрантів й інших видів арматури й фасонні частини. Їх влаштовують з залізобетону, цегли, бутобетону й інших місцевих матеріалів. У рідких випадках колодезі роблять із дерева. Якщо рівень ґрунтових вод вище дна колодезя, то в колодезі із зовнішньої сторони роблять гідроізоляцію на 0,5 м вище цього рівня. Для спуска в колодезь на горловині й стінках колодезя встановлюють сталеві рифлені або чавунні скоби, у деяких випадках допускається влаштування металевих сходів.



Навколо люків колодязів, розташованих на ділянках без дорожніх покриттів або в зеленій зоні, влаштовують вимощення шириною до 1 м з ухилом від люків. Вимощення й відповідно люки повинні бути вище прилеглої території на 0,05 м. Люки колодязів на водоводах, що прокладають незабудованою територією, необхідно встановлювати вище поверхні землі на 0,2 м. На проїзній частині вулиць із удосконаленими покриттями кришки люків варто розташовувати на одному рівні з поверхнею проїзної частини. Колодязі бувають з горловиною (рис. 6.27) та без горловини (рис. 6.28).

Під люком розуміють верхню частину перекриття оглядового колодязя, яке встановлене на опорну частину камери або шахти й складається з корпусу й кришки. Люки можуть виготовлятися з металу (сталь, чавун), полімерних матеріалів, залізобетону тощо (рис. 6.30, 6.31). Під повним відкриттям люка розуміють діаметр кола, яке може бути вписане в проїму корпусу люка. Чавунні люки виготовляють згідно з ДСТУ Б В.2.5-26:2005 (ГОСТ 3634-99) “Люки оглядових колодязів і дощоприймачі зливостічних колодязів. Технічні умови”.

Типи, основні параметри й розміри люків, місце їх встановлення зазначені в табл. 6.2.

За виконанням люки поділяють на:

- загального призначення;
- із запірним замковим пристроєм на них;
- кришки, що мають у конструкції, поглиблення під заповнення бетоном класу не нижче В30;
- із пристроєм для піднімання кришки за допомогою стандартного вантажопідйомного механізму;
- з посиленням корпусу анкерними болтами або спеціальними приливами на корпусі;
- із кришкою, що складається із двох частин;
- із кришкою, шарнірно прикріпленою до корпусу;
- із квадратною або прямокутною формою кришки та (або) корпусу люків.

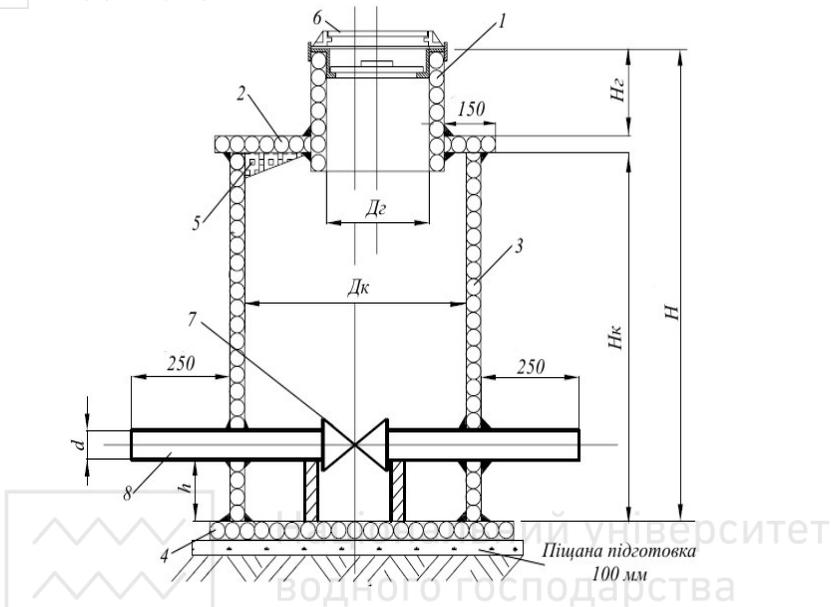


Рис. 6.29. Колодязь стільниковий поліетиленовий водопровідний (КСП-ВО)

1 – горловина; 2 – перекриття; 3 – корпус колодязя; 4 – дно; 5 – ребра жорсткості; 6 – люк; 7 – засувка (кульовий кран); 8 – пластмасова труба

$D_г$ – діаметр горловини; $H_г$ – висота горловини; $H_к$ – висота корпусу; $D_к$ – внутрішній діаметр корпусу; H – висота корпусу; h – відстань від дна колодязя до низу труби

Умовне позначення люка повинно складатися зі слова «Люк», його типу, виконання або декількох виконань, габаритних розмірів лазу в сантиметрах і позначення діючого стандарту. Додатково в умовну позначку люка вводять позначення інженерних мереж, для яких призначений люк: В - водопровід; Г - пожежний гідрант; ДО - побутова й виробнича каналізація; Д - дощова каналізація, ТС - тепла мережа, ГС - газова мережа, ГКС - міська кабельна мережа.



Основні характеристики та область застосування чавунних люків

Тип (позначення за EN 124)	Найменування	Навантаження номінальне, кН	Повне відкриття, D, не менше, мм	Маса загальна, кг	Рекомендоване місце встановлення
ЛМ* (A15)	Легкий малогабаритний люк	15	450	45	Зона зелених насаджень, пішохідна зона
Л (A15)	Легкий люк		550	60	
С (B125)	Середній люк	125	550	95	Автостоянки, тротуари та проїжджа частина міських парків
Т (C250)	Важкий люк	250	550	120	Міські автомобільні дороги з інтенсивним рухом
ТМ (D400)	Важкий магістральний люк	400	550	140	Магістральні дороги
СТ (E600)	Надважкий люк	600	550	155	Зона високих навантажень (аеродроми, доки)

* Для підземних комунікацій з глибиною каналу до 600 мм від зовнішньої поверхні кришки люка.

Приклади умовних позначок:

- легкого люка для мережі водопроводу із квадратною кришкою й розміром лазу 60x60 см: Люк Л(A15)-В.8-60x60 ГОСТ 3634-99;

- середнього люка для каналізації із запірним замковим пристроєм і діаметром лазу 60 см: Люк С(B125)-К.2-60 ГОСТ 3634-99.

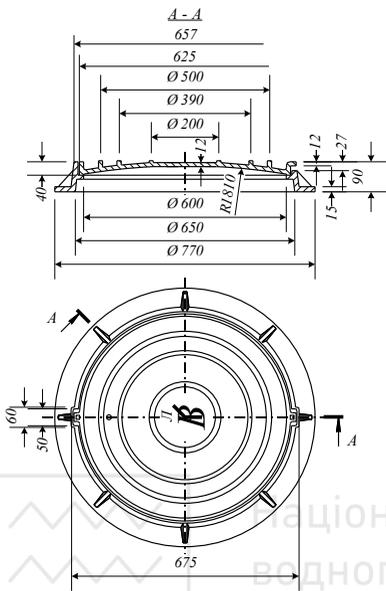


Рис. 6.30. Легкий люк

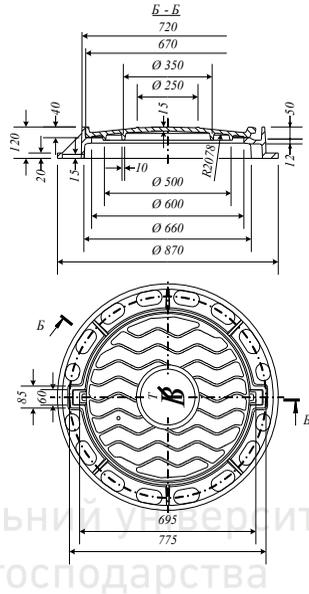


Рис. 6.31. Важкий люк

Особливо складні й значні за розміром вузли трубопроводів більших діаметрів або розділяють на кілька колодязів, або для розміщення цих вузлів проектують камери перемикачів. У колодязях на водоводах із клапанами для впуску повітря встановлюють вентиляційні труби з фільтрами. На водоводах, якими транспортують воду господарсько-питного призначення, фільтри проектують такими ж, як біля резервуарів чистої води. У районах з низькими зовнішніми температурами в колодязях повинні передбачатися інші утеплені кришки.

6.7. Упори на мережі

На напірні водоводи діють сили, які викликають напруження та деформацію в їх стінках і стикових з'єднаннях. Ці сили виникають (рис. 6.32) під впливом:



- статичного напору від внутрішнього тиску;
- швидкісного напору внаслідок руху води
- власної ваги водоводу та води, яка його заповнює;
- тиску ґрунту та інших зовнішніх навантажень;
- коливань температури води та навколишнього середовища.

Статичний напір від внутрішнього тиску, окрім поперечних сил, що рівномірно діють на стінки, викликає при зміні напрямку траси водовода появу поперечних сил, направлених у бік опуклості водовода. При закритті засувки, а також на тупикових ділянках труб, статичний напір призводить до виникнення сил, що діють по осі трубопроводу. Осьові сили від статичного натиску виникають також при зміні діаметру трубопроводу, розгалуженні його, встановленні компенсаторів з неврівноваженим однобічним тиском. Швидкісний напір при русі води викликає поперечні сили, направлені в бік опуклості водовода, а також поздовжні сили, направлені по його осі. На похилих ділянках водоводів власна їх вага створює осьові сили, а в місцях зміни напрямку похилих ділянок - і поперечні сили. Тиск ґрунту і інших зовнішніх навантажень зазвичай викликає поперечні сили, симетричні відносно осьової вертикальної площини. Коливання температури води і ґрунту викликають осьові сили. Вплив розглянутих сил на переміщення трубопроводів і напругу, що виникає в їх стінках на прямолінійних ділянках і в місцях поворотів, дуже різний.

З метою досягнення найменшої довжини водоводів, скорочення втрат напору в них і створення найсприятливіших умов статичної роботи стінок і стикових з'єднань прагнуть до забезпечення можливо прямолінійного напрямку траси напірних водоводів як в горизонтальній, так і у вертикальній площинах. Проте внаслідок топографічних і геологічних особливостей місцевості, умов планування і забудови, наявності різних перешкод, а також інших причин доводиться виконувати місцеві повороти трубопроводу в плані і в профілі. Ці повороти при чавунних, залізобетонних, азбестоцементних і інших трубах, що мають розтрубні з'єднання, здійснюються шляхом встановлення в



місця вигину фасонних частин - відведень. При прокладанні сталевих трубопроводів з поворотами невеликих радіусів в місця поворотів уварюють спеціально виготовлені відведення.

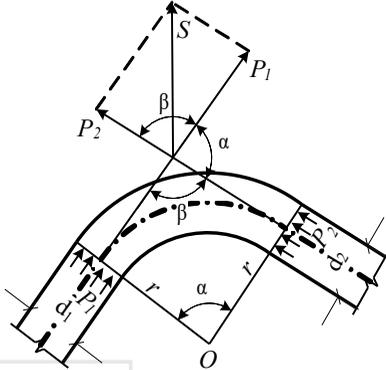


Рис. 6.32. Схема дії сил гідростатичного напору в точці горизонтального повороту трубопроводу

При зміні напрямку напірних трубопроводів у горизонтальній і вертикальній площинах і на кінцевих ділянках виникають зусилля, що перевищують допускні зусилля в стикових з'єднаннях. Для сприйняття зусиль, що виникають в окремих точках трубопроводів, встановлюють упори.

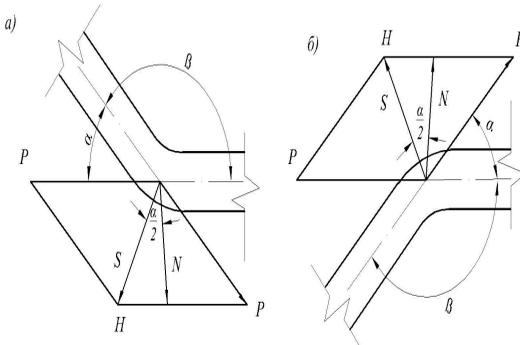


Рис. 6.33. Схема дії сил гідростатичного напору при поворотах у вертикальній площині

На рис. 6.32 представлена схема дії сил гідростатичного напору в місці повороту трубопроводу в горизонтальній площині, а на рис. 6.33 у вертикальній площині. У цій схемі кут



α визначається крайніми радіусами r , перпендикулярними перетинам водовода в місцях переходу від прямолінійного напрямку його осі до криволінійного. Осьові сили тиску P_1 і P_2 перетинаються під кутом β , що показує також фактичне відхилення поздовжньої осі водовода від прямолінійного напрямку. У загальному випадку тиск води по одну сторону криволінійної ділянки рівний P_1 , а по іншу - P_2 . Діаметри водоводу відповідно будуть d_1 і d_2 , а тиск в трубопроводі p_1 і p_2 (в $\text{кг}/\text{см}^2$).

Схеми основних видів упорів наведені на рис.6.34. При встановленні упору в пониженій частині трубопроводу, прокладеного з уклоном, виходять з схеми рис. 6.34б. При повороті трубопроводу зверху вниз виконують упор-якір за схемою рис. 6.34в. З метою протидії силам реакції, що виникають в тупикових кінцях трубопроводів, роблять упори за схемою рис. 6.34г і на трійниках - за схемою рис. 6.34д. При повороті трубопроводів в колодязях їх конструюють з врахуванням сприйняття відповідних зусиль, всередині колодязів при цьому встановлюють упори і в стіни закладають тягу.

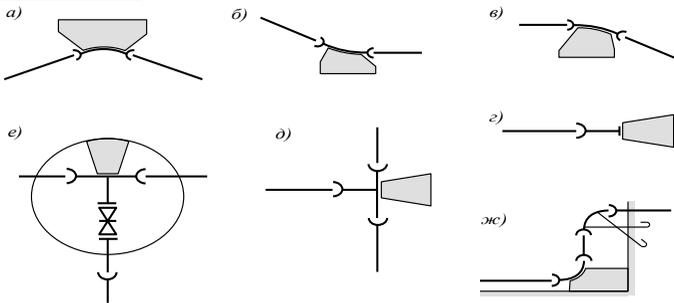


Рис.6.34. Схеми основних видів упорів

Розрахунок упорів, розташованих в ґрунті, проводять, виходячи з таких загальних умов: 1) тиск на ґрунт, що передається опорними робочими площинами упорів не повинен перевищувати розрахункових опорів ґрунту; 2) не повинно бути



випирання ґрунту під дією сил, що передаються робочими площинами упорів; 3) товщина і остаточні розміри упорів мають бути виконані такими, щоб напруга в кладці не перевищувала розрахункових; 4) деформація ґрунту під тиском упору не повинна перевищувати величини, що допускаються для дотримання щільності і міцності стикових з'єднань; 5) при напрямі сили, що переміщає трубопровід вгору, вага упору-якоря повинна перевищувати цю силу. Розрахунок стінок і інших частин колодязів, в яких розташовують упори, а також і самих упорів в цьому випадку повинен забезпечити необхідну міцність конструкцій, допустимий тиск на ґрунт і належну щільність стиків.

Упори зазвичай виконують з бетону або бутобетону, бутової кладки, червоної цегли. В деяких випадках (наприклад, за обмеженості території) упори споруджують із залізобетону. При виборі матеріалу упору треба в першу чергу прагнути до використання місцевих матеріалів. При розрахунку і конструюванні упору слід враховувати наявність ґрунтових вод і ступінь їх агресивності.

Упор повинен вберегти трубопровід від недопустимого зсування. Тому необхідно, аби кладка упору по всій опорній поверхні щільно прилягала до ґрунту з непорушеною структурою. При спорудженні упорів слід передбачати необхідні для цього заходи. Якщо трубопровід укладають в ґрунтах, здатних зберігати вертикальну площину, то бутовий або цегляний упор вкладають впритул до непорушеного ґрунту. Щілину між ґрунтом і упором заливають цементним розчином. При будівництві бетонного упору стінки його, що примикають до ґрунту, зводять без опалубки. У тих випадках, коли вертикальна площина упору не може бути викладена впритул до непорушеного ґрунту (наприклад, за наявності укосів в котловані або траншеї), проміжки між упором і площиною ґрунту заповнюють бетоном. Допускається засипка великих проміжків надійним ґрунтом з пошаровою ретельним ущільненням, але без вживання для засипки рослинного, мулистого або іншого легко деформуючого або руйнуючого



грунту. Щоб уникнути пошкодження трубопроводу при осіданнях упору між основною його частиною (масивом) і місцем закладення труб (подушкою) мають бути виконані деформаційні шви шляхом влаштування прокладок з толю або інших подібних до нього матеріалів.

За наявності ґрунтових вод вище за відмітку основи упору слід за можливістю уникати застосування відкритого відкачування води при копанні котловану і при бетонуванні упору, оскільки відкачування сприяє розпушуванню ґрунту і знижує його опірність. Кріплення, що знаходяться нижче за рівень ґрунтових вод, не слід розбирати, їх треба залишати закладеними в кладку.

Зведення упорів повинне виконуватися в такі терміни, щоб до моменту гідравлічного випробування трубопроводів кладка досягла не менше 80% розрахункової міцності. Цегельний або бутовий упор до початку випробування трубопроводу повинен вистояти не менше трьох діб після закінчення кладки.

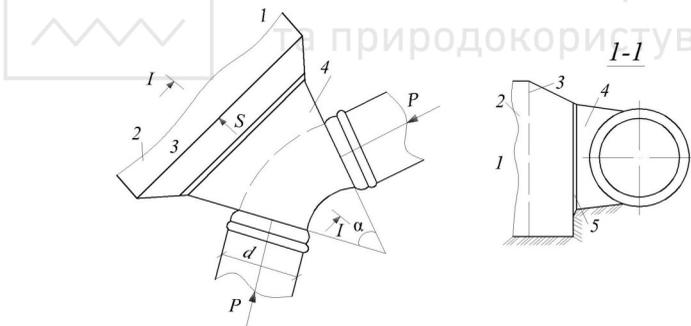


Рис. 6.35. Упори для чавунних розтрубних підземних труб при повороті в горизонтальній площині:

- 1 - неперушений ґрунт; 2 - опорна поверхня; 3 - тіло упору;
4 - подушка; 5 - толева прокладка у два шари

На рис. 6.35 наведений упор для чавунних розтрубних трубопроводів, який встановлюють в місці горизонтального



повороту відведенням на 45° . Основний масив упору споруджують з бетону, бутової кладки або цегли залежно від місцевих умов і наявних ресурсів. Подушку відведення, в яку закладається відвід, виконують зазвичай з бетону марки 100 і відділяють від масиву прокладкою з двох шарів руберойду.

6.8. Визначення втрат напору в трубопроводах

Втрати напору, h , у водопровідних трубах розраховують за формулою [19]:

$$h = i \cdot l, \quad (6.1)$$

де i – гідравлічний ухил;

l – геометрична довжина трубопроводу, м.

Гідравлічний ухил розраховують за формулою Дарсі-Вейсбаха:

$$i = \lambda \cdot \frac{l}{d} \cdot \frac{V^2}{2g}, \quad (6.2)$$

де λ – коефіцієнт гідравлічного тертя за довжиною труби;

d – розрахунковий внутрішній діаметр труби, м;

V – середня швидкість руху води, м/с;

g – прискорення сили вільного падіння, м/с².

Величина коефіцієнту гідравлічного тертя λ залежить від шорсткості внутрішньої поверхні труб і режиму руху води, що характеризується величиною числа Рейнольдса Re :

$$i = \frac{k \cdot q^\beta}{d^m}, \quad (6.3)$$

де k , β і m – коефіцієнти та показники степеня, які залежать від матеріалу і виду труб;

q – розрахункова витрата води, м³/с.



На основі досліджень Ф.О. Шевельова та інших вчених [1; 18; 19] отримано розрахункові величини коефіцієнтів і показників степеня для труб із різним покриттям їх внутрішньої поверхні (табл. 6.3).

В разі наявності на внутрішній поверхні труб додаткових відкладень або використання металевих труб без захисних покриттів чи відсутності антикорозійної обробки води гідравлічні розрахунки водопровідних труб слід проводити за формулою [1]:

$$i = \frac{k \cdot q^\beta}{d^m} \cdot K_S, \quad (6.4)$$

де K_S – коефіцієнт, що враховує збільшення гідравлічного опору труб.

На практиці гідравлічні уклони у водопровідних трубах визначають одним із таких способів:

- розрахунками за формулами 6.3, 6.4 (найчастіше на ЕОМ);
- за допомогою таблиць («таблиць Шевельова»);
- за номограмами.

Таблиця 6.3

Форма таблиць Шевельова

Витрата води на ділянці, л/с	Діаметри труб, мм						
	d_1		d_2		d_3		...
	$V, \text{ м/с}$	$1000i$	$V, \text{ м/с}$	$1000i$	$V, \text{ м/с}$	$1000i$...
q_1
q_2

Для кожного матеріалу і виду покриття внутрішньої поверхні труб автори наводять окрему таблицю [19]. Залежно від витрати води q_i і діаметра d_i труб у відповідній таблиці знаходять значення швидкості руху води V і величину $1000i$ –



гідравлічного ухилу (табл. 6.3), збільшеного у 1000 разів (для зручності запису). Втрати напору обчислюють з виразу:

$$h = \frac{1000i \cdot l}{1000}. \quad (6.5)$$

6.9. Будівництво водопровідних мереж

До початку земляних робіт одержують у відповідному відділі міського господарства дані про наявність на ділянці інших підземних споруд, позначають їх на місці, одержують дозвіл на проведення робіт, проводять цільовий інструктаж працівникам, які будуть проводити роботи. У безпосередній близькості від існуючих підземних комунікацій земляні роботи виконують під керівництвом працівника, який відповідає за проведення робіт, а у безпосередній близькості від кабелів, що перебувають під напругою, газопроводу, крім того, роботи виконують під наглядом представників відповідного господарства. Представників цих організацій викликають на місце до початку роботи. У разі виявлення невідомих раніше підземних споруд земляні роботи на відповідній ділянці припиняють до з'ясування характеру цих споруд. У разі виявлення в траншеї газу працівники зобов'язані негайно вийти з неї і сповістити про це керівника робіт.

До початку земляних робіт на вулицях і подвір'ях місце роботи потрібно надійно огородити, для чого встановлюють:

а) по всьому периметру бар'єр із дощок висотою 1,1 м, пофарбований паралельними горизонтальними смугами білого і червоного кольору шириною 0,13 м;

б) щити із дощок висотою 1,2 м і шириною 1,5 м, пофарбовані в жовтий колір з червоною облямівкою шириною 0,12 м по контуру щита;

в) дорожні тимчасові знаки згідно з Правилами дорожнього руху. Висота стійок для дорожніх сигнальних переносних знаків повинна бути 1,5 м. У темний час доби на



стійці сигнального знака вивішують ліхтар з лінзою червоного кольору.

Не дозволяється рух транспорту і виконання інших робіт ближче 3 м від нерозкріпленої виїмки (котловану, траншеї) та рух будівельних машин і транспортних засобів біля розкріплених виїмок без попередньої перевірки розрахунком міцності кріплення. При цьому враховують величину і динамічність навантаження. Котловани і траншеї в місцях, де рухаються люди і транспорт, необхідно огорожувати суцільною огорожею.

При влаштуванні траншей лишають берми шириною не менше 0,5 м. Складати інструмент і матеріали на бермі заборонено. При виконанні земляних робіт на вуличних проїздах у місцях переходів влаштовують містки шириною не менше 0,7 м із перилами висотою не менше 1,0 м. Не дозволяється розроблення ґрунту підкопуванням (підбиванням).

Для спускання робітників в котлован і широкі траншеї встановлюють сходи шириною не менше 0,75 м з перилами, а для спускання робітників у вузькі траншеї - приставні драбини. Не дозволяється спускатися у траншеї розпірками кріплень. У разі ручної розробки котлованів і траншей для викидання ґрунту з глибини понад 1,8 м влаштовують за укріпленими розпірками спеціальні настили-полиці. Ширину полиць роблять не менше 0,7 м, а відстань за висотою між полицями 1,5 м. Кожну полиця обладнують бортовою дошкою висотою 0,15 м.

Кут нахилу укосів котлованів і траншей без кріплень у разі природної вологості ґрунтів визначають згідно з вимогами ДНАОП 0.07-1.01-80 та СНиП III-4-80. Якщо глибина котлованів і траншей більше 5 м, то кут нахилу укосів встановлюють розрахунком. Не дозволяється розробляти без кріплень перезволожені піщані, супіщані, лесові ґрунти. У котлованах і траншеях, які розроблюють без кріплень і після повного чи часткового їх риття, якщо вони мали зволоження, проведення робіт дозволяється за умови вжиття заходів безпеки проти обвалення ґрунту.



Під час робіт на укосах виїмок глибиною більше 3 м і насипів висотою більше ніж 3 м та кутом нахилу більше ніж 45° , а у вологій поверхні кутом нахилу більше ніж 30° працівників забезпечують запобіжними поясами з мотузками для прив'язування за міцні опори.

Під час риття траншей з вертикальними стінками вручну видаляють ґрунт, не допускаючи утворення тріщин, установлюють перший ярус кріплень, а потім продовжують подальшу розробку в тому самому порядку. Під час проходження ярусів у кріпленнях заміняють окремі частини стійок наскрізними на всю глибину траншеї. Розбирають кріплення котлованів і траншей знизу під час зворотного засипання ґрунту або зведення фундаменту. Дозволяється одночасно видаляти за висотою не більше двох дощок, а в сипучих і нестійких ґрунтах - не більше однієї. У разі видалення дощок відповідно переставляють розпірки, при цьому існуючі розпірки виймають лише після встановлення нових.

Механізоване риття котлованів і траншей проводять з улаштуванням вертикальних стін без кріплення або з кріпленнями і з укосами без кріплень. Риття котлованів і траншей землерийними машинами без улаштування кріплень виконують з відповідними укосами.

Однокішсові екскаватори на гусеничному ході встановлюють на спланованому майданчику на відстані не менше 2 м від краю виїмки, а під гусениці (або колеса) кладуть підкладки. Відстань між кабіною однокішшового екскаватора і стіною котловану чи траншеї при будь-якому положенні екскаватора повинна бути не менше 1 м. Під час перерв у роботі незалежно від їх причин і тривалості стрілу екскаватора відводять у бік від забою і ківш опускають на ґрунт. Під час руху однокішшового екскаватора стрілу встановлюють за напрямком переміщення, а ківш піднімають над землею на 0,5-0,7 м.

Навантажують ґрунт екскаватором на автомобіль із заднього борту або з бічної сторони кузова автомобіля, але не через кабіну. Не дозволяється:



- а) перебування людей між екскаватором і транспортними засобами, під ковшем або стрілою під час навантаження ґрунту;
- б) переміщення ґрунту бульдозером на підйом або під ухил з кутом нахилу більше ніж 30°;
- в) висування ножа бульдозера за брівку укусу виїмки під час відкидання ґрунту.

6.10. Експлуатація водопровідних мереж та споруд

Перед проведенням робіт у водопровідних колодязях необхідно встановити попереджувальні знаки, огородити місце роботи, а у темний час подавати сигнал водіям автотранспорту червоним ліхтарем. Відкривати і закривати кришки колодязів потрібно за допомогою спеціальних гаків. Засувки, розташовані в колодязях, рекомендовано відкривати спеціальним ключем-вилкою на довгій штанзі, не спускаючись у колодязь.

Працівників для роботи у колодязях, камерах і колекторах забезпечують запобіжним і захисним інвентарем відповідно до наряду, а саме:

- а) запобіжним поясом з мотузкою, випробуваною на розрив при навантаженні 200 кг; довжина мотузки повинна бути на 2 м більше глибини колодязя;
- б) ізолювальним шланговим протигазом (типу ПШ-1), викидний шланг якого на 2 м довший від глибини колодязя, але загальною довжиною не більше 12 м. Не дозволяється замінити ізолювальний протигаз фільтрувальним;
- в) газоаналізатором (типу УГ-2), а у разі відсутності - двома бензиновими водопровідно-каналізаційними лампами ЛБВК (шахтарськими лампами);
- г) акумуляторним ліхтарем напругою не більше 12 В;
- г) ручним вентилятором;
- д) огорожувальними переносними знаками встановленого зразка;
- е) гачками і ломачами для відкривання кришок люків колодязів.



Не дозволяється допускати бригаду до роботи у колодязях і камерах, люки яких розташовані між залізничними чи трамвайними коліями, без попереднього узгодження з організаціями, що відають експлуатацією колій, за винятком аварійних випадків на мережі, магістралях і водопроводах, коли організацію, що відає коліями, сповіщають через диспетчера, про що робиться запис у наряді.

Перед початком робіт у колодязях треба перевірити його на загазованість, зокрема на наявність метану, вуглекислого газу, сірководню, аміаку, а також їх суміші, що може призвести до отруєння, або при спізнілій допомозі потерпілому – до смерті.

Метан (болотний газ) утворюється при повільному розкладанні рослинних залишків без доступу повітря і надходить у колодязі із ґрунту. При вмісті метану від 5 до 15% утворюється вибухонебезпечна суміш. Він важчий за повітря і внаслідок цього витискує повітря, заповнюючи простір колодязя з дна.

Оксид вуглецю - отруйний газ без кольору і запаху. Гранична концентрація його в повітрі 0,02 мг/л. Вдихання повітря, що містить оксид вуглецю вище допустимої концентрації, може призвести до отруєння, а при спізнілій допомозі потерпілому – до смерті. Сірководень і аміак розпізнають за характерним запахом.

Перед спусканням робітника у колодязь або камеру перевіряють наявність газів з допомогою газоаналізатора чи шляхом опускання у колодязь або камеру запаленої лампи. Лампу опускають в колодязь на мотузці і слідкують за полум'ям. Збільшення полум'я свідчить про наявність у колодязі вибухонебезпечних газів, а зменшення – про наявність інших шкідливих газів. Виявлені гази повинні бути видалені. Не дозволяється спускатися в колодязь або камеру до повного видалення з них газів, що установлюють повторною перевіркою. Заборонено перевіряти наявність газів за запахом або шляхом опускання в колодязь або камеру запалених предметів.

Для видалення газу застосовують:



а) природне провітрювання, для чого відкривають кришки люків сусідніх вище і нижче розташованих оглядових колодязів на самопливній каналізаційній лінії або робочого колодязя на водопровідній мережі з наступною перевіркою на відсутність газу в цих колодязях;

б) нагнітання повітря ручним вентилятором або повітродувкою;

в) у разі наявності у водопровідному колодязі пожежного гідранта заповнення колодязя водою з цього гідранта з подальшим відкачуванням.

Заборонено випалювання газу з метою його видалення.

Не дозволяється спускатися у колодязь чи камеру і працювати в ньому без запобіжного пояса з мотузкою незалежно від результатів перевірки на наявність газу.

Якщо газ з колодязя або камери не може бути цілком видалений, спускатися робітнику в колодязь дозволяється тільки в шланговому ізолювальному протигазі, шланг якого виходить на поверхню землі. Кінець шланга повинен бути обов'язково закріплений на висоті 500-600 мм від поверхні землі, на відстані від лазу не ближче 2 м з навітренної сторони. За працівником у колодязі і за шлангом у цьому разі спостерігає безпосередньо бригадир або майстер.

Робота у колодязі у протигазі з викидним шлангом дозволяється не більше 10 хвилин і повинна чергуватись з відпочинком на чистому повітрі протягом 10-15 хвилин. У випадку появи головного болю, відчуття кислого присмаку необхідно терміново вийти і зняти протигаз. Заборонено використовувати фільтрувальні протигази, оскільки при значній загазованості кисню у повітрі може бути менше ніж потрібно для забезпечення нормального дихання.

Бригада, що виконує роботи у колодязях, повинна складатись не менше ніж із трьох чоловік. Одного з працівників призначають старшим. У колодязь спускається один працівник, а двоє залишаються нагорі. Один з них оберігає місце роботи, подає в колодязь інструменти, інший тримає рятувну мотузку від захисного поясу, одягнутого на працівника, що перебуває у



колодязі, слідкує за шлангом протигазу, подає свіже повітря, спостерігає за працюючим, і за необхідності негайно піднімає його. Доручати робітнику, що спостерігає за працюючим під час його роботи у колодязі, інші роботи категорично заборонено.

За несправності колодязних скоб застосовують алюмінієві або дерев'яні східці. Використовувати східці та інструмент з чорного металу заборонено, оскільки під час роботи у загазованому середовищі при ударах об арматуру або труби можливе утворення іскри, що може призвести до вибуху навколишнього газоповітряного середовища. За гострої необхідності дозволяється застосовувати звичайний інструмент, змазаний солідолом та іншою змазкою.

Питання для самоконтролю:

1. Які труби першочергово використовують для будівництва водопровідних мереж?
2. В яких випадках обов'язкове використання сталевих труб?
3. Які види покриттів застосовують для зовнішнього та внутрішнього захисту труб від корозії?
4. Наведіть основні схеми влаштування основ під труби. Від чого вони залежать?
5. Основні схеми з'єднання чавунних труб.
6. Основні схеми з'єднання сталевих труб.
7. Переваги та недоліки пластмасових труб та їх з'єднання.
8. Основні схеми з'єднання залізобетонних труб.
9. Призначення та основні види фасонних частин.
10. Навести класифікацію засувок та основні їх схеми.
11. Призначення вантузів та водовипусків. Основні схеми їх встановлення.
12. Види водопровідних колодязів та їх основні конструктивні елементи.
13. Призначення упорів та їх основні схеми встановлення на водопровідній мережі.
14. Основні формули для визначення втрат напору у водопровідних мережах.



7. Регулювальні та запасні споруди [2; 3; 4; 6; 7; 9; 14]

Напірно-регулювальні споруди (резервуари чистої води, водонапірні башти, колони тощо) відіграють важливу роль не тільки у забезпеченні надійного водопостачання, але й для забезпечення розрахункових режимів роботи всієї СПРВ при зміні режимів водоспоживання.

7.1. Класифікація напірно-регулювальних споруд

У системах водопостачання широко використовують ємнісні споруди, які, залежно від призначення, конструкції, місця розташування, виконують різні функції. Їхнє застосування має важливе значення для:

- забезпечення надійності водопостачання;
- забезпечення сумісної роботи споруд СПРВ різної продуктивності;
- регулювання подачі води в систему;
- зниження будівельних і експлуатаційних затрат на влаштування та утримання системи в цілому тощо.

За основними ознаками напірно-регулювальні споруди класифікують таким чином:

1) за призначенням:

- *регулювальні* (зберігання регульовального об'єму води для забезпечення сумісної роботи споруд СПРВ);
- *запасні* (зберігання аварійних, пожежних та технологічних запасів води, призначених для використання їх у випадку виникнення надзвичайних і позаштатних ситуацій);
- *комбіновані* (виконують функції як запасних, так і регулювальних об'ємів води).

2) за способом відбору води з них:

- *напірні* (закриті герметичні споруди, що подають воду безпосередньо у СПРВ і підтримують достатній напір у споживача);
- *гравітаційно-нагнітальні* (забезпечують подачу води під дією сил гравітації за рахунок висотного розташування їх



ємностей для води, наприклад, бака);

- *безнапірні* (вода з них подається виключно через насосні станції);

3) за конструкцією:

- *резервуари чистої води* (підземні та наземні споруди для зберігання великих об'ємів води);

- *водонапірні бапти* (для зберігання регулювальних об'ємів і подачі води під дією сил гравітації із створенням достатніх напорів в СПРВ);

- *водонапірні колони* (для зберігання регулювальних об'ємів і подачі води під дією сил гравітації із тимчасовим допустимим зниженням напорів);

- *гідропневматичні установки* (комбіновані установки, які включають ємності для зберігання відносно невеликих запасів води та насосні установки для створення необхідних напорів);

4) за матеріалом основних конструктивних елементів:

- *залізобетонні;*

- *цегляні;*

- *сталеві;*

- *дерев'яні.*

У сучасних умовах розвитку міських водопроводів *стримувальними факторами* широкого застосування напірно-регулювальних споруд є:

- додаткові затрати на їхнє влаштування та утримання;

- необхідність відведення в міській зоні додаткових територій під зони санітарної охорони;

- проблеми із забезпеченням обміну води і збереженням її якості;

- наявність сучасних альтернативних методів регулювання подачі води в СПРВ, зокрема, за рахунок саморегулювальної здатності відцентрових насосів, використанням перетворювачів частоти струму тощо.

Тому в практиці водопостачання міст України поширені переважно *резервуари чистої води* (РЧВ). Останнім часом *водонапірні бапти* для забезпечення роботи міських водопроводів практично не використовують. Винятки



становлять тільки локальні водопроводи або підключення окремих споживачів до водопровідної мережі. Разом з тим набуває поширення застосування гідроневмоустановок.

7.2. Конструктивні схеми споруд

Водонапірні башти використовують для зберігання регульовальних і протипожежних запасів води, а також для підтримування необхідних напорів у споживачів. Основні елементи (будівельні та технологічні) водонапірної башти показано на рис. 7.1. До будівельних елементів належать фундамент і підвальне приміщення, ствол (підтримувальна конструкція), бак, шатро, драбини. Технологічні елементи – це система трубопроводів, арматура, допоміжні монтажні деталі.

Водонапірні башти розташовують у місцях з найвищими геодезичними позначками землі, якнайближче до мережі та найбільших водоспоживачів, а також до районів мережі, які потребують більших вільних напорів. Їх доцільно розміщувати у центрі територій, що обслуговуються безпосередньо із водонапірної башти у годину максимального водоспоживання. У складних випадках (зайнятість міських територій, складні геологічні умови тощо) місце розташування башти встановлюють на основі техніко-економічних розрахунків, пов'язаних із розрахунком всієї системи подачі та розподілення води.

За великих об'ємів баків башт можна встановлювати декілька башт на одному майданчику або розосереджено територією об'єкта водопостачання. Розташування башт має бути таким, щоб можна було організувати зони санітарної охорони радіусом 15 м.

Воду у бак подають і відбирають трубопроводом (див. рис. 7.1) 4, який з'єднано із трубопроводами подачі води у башту 1 і подачі води споживачам із башти 20. На трубопроводах 1 і 20 встановлено засувки з електроприводами 2 і 21, робота яких автоматизована залежно від сигналів датчиків



рівнів води 10 і 11. Це забезпечує зберігання пожежного запасу води у баку та запобігає втратам води на переливання.

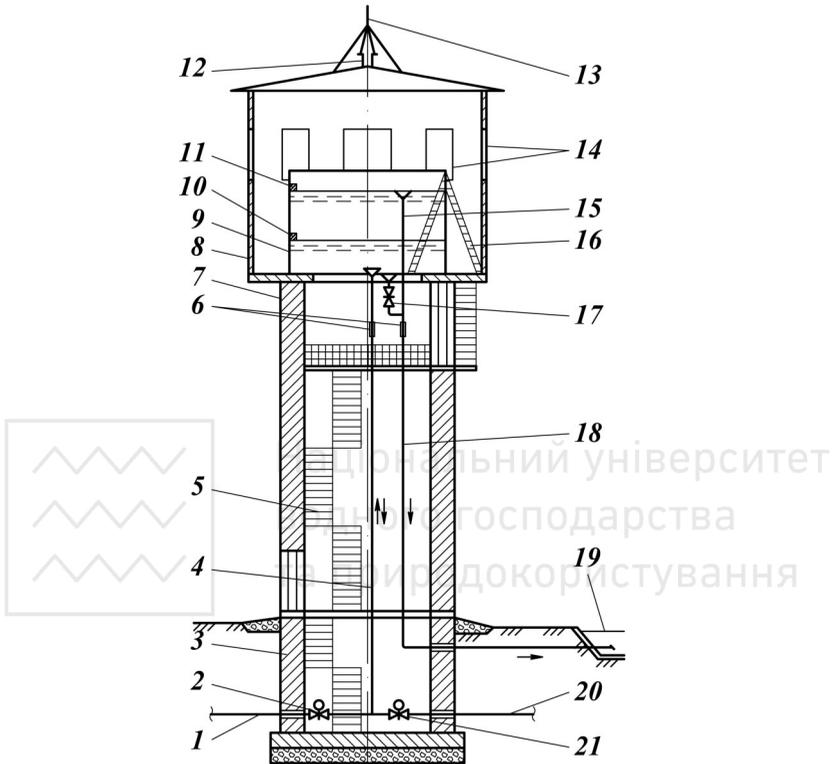


Рис. 7.1. Конструктивна схема водонапірної башти

1 – трубопровід подавання води в башту; 2, 21 – засувки з електроприводом; 3 – фундамент і підвальне приміщення; 4 – подавально-відвідний трубопровід; 5, 16 – драбини; 6 – сальникові компенсатори; 7 – ствол; 8 – шатро; 9 – бак; 10 – датчик мінімального рівня води; 11 – датчик максимального рівня води; 12 – вентиляційна труба; 13 – блискавковідвід; 14 – вікна; 15 – переливна труба; 17 – грязьова труба із засувкою ручного приводу; 18 – скидна труба; 19 – канава чи дощовий колодязь; 20 – трубопровід подавання води споживачам



Конструктивно водонапірні башти бувають:

- суцільнометалевими (конструкції Рожновського);
- із залізобетонними стволом і баком;
- із цегляним стволом та сталевим баком.

Баки башт виготовляють металевими або залізобетонними, *круглими* в плані з різною формою днища: плоским, конічним, овальним, випуклим, увігнутим чи іншими днищами (рис. 7.2). Складнішу форму днища виготовляють для баків більшого об'єму з метою економії матеріалів та підвищення конструктивної міцності бака. Співвідношення висоти бака до діаметра повинно бути 0,5-1,2.

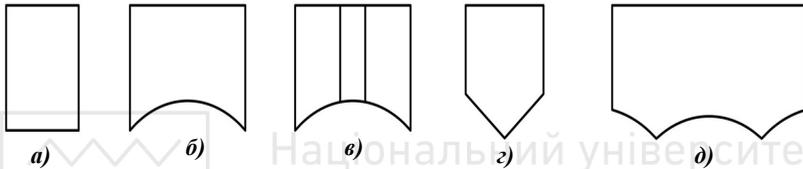


Рис. 7.2. Типи баків водонапірних башт:

а) з плоским днищем; б) із вгнутих днищем; в) з вгнутих днищем і шахтою в центрі; г) з конічним днищем; д) конструкції Інцце

Щоб бак і труби не руйнувалися внаслідок температурних деформацій, на трубах обов'язково встановлюють компенсатори.

Водонапірні башти також бувають *шатрові* та *безшатрові*. Шатро використовують для того, щоб зберегти бак від дії температури зовнішнього повітря. Прохід між баком і шатром має бути *не менше 0,7 м*. Нині використовують *безшатрові* башти меншої вартості, в яких бак зверху закритий конічною кришкою. Безшатрові башти можуть бути з теплоізоляцією і без неї.

Баки без шатра і теплоізоляції застосовують для подачі підземних вод за температури повітря не нижче -25°C і обміні води не менше *одного разу за добу*, а також для подавання поверхневих вод за температури повітря не нижче -15°C і *двох обмінах води за добу*.



Водонапірна колона – це сталевий чи залізобетонний циліндричний резервуар, встановлений вертикально на плоске днище (рис. 7.3). Колони заповнюють водою на всю висоту, що дозволяє раціональніше використовувати їхній будівельний об'єм порівняно з баштами. Тому колони дешевші, простіші у виготовленні та експлуатації. За нормального режиму роботи використовують тільки ту частину загального об'єму, яка забезпечує подавання води під необхідним напором.

Водонапірні колони мають те ж саме призначення, що й водонапірні башти. Але при їхньому застосуванні допускається значне зниження напорів для використання аварійних чи протипожежних запасів води. Тому найчастіше водонапірні колони застосовують у системах виробничого водопостачання.

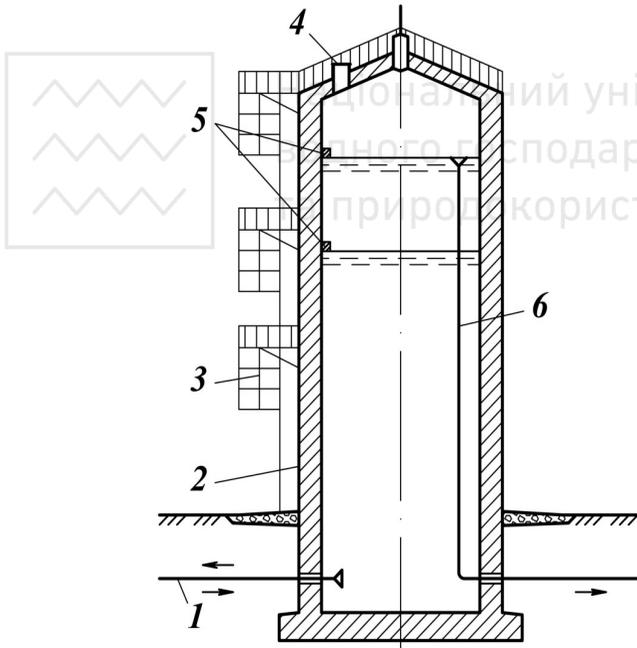


Рис. 7.3. Схема водонапірної колони:

1 – подавально-відвідний трубопровід; 2 – стінки колони; 3 – драбина; 4 – лаз; 5 – датчики рівнів; 6 – переливний трубопровід



Основним елементом водонапірної колони є вертикальний циліндричний резервуар (рис.7.3). Для подавання і забирання води, а також для підтримування необхідних рівнів води колони обладнують системами трубопроводів (подавально-відвідними, переливними, грязьовими), запірною-регулювальною і запобіжною арматурою, а також елементами автоматики.

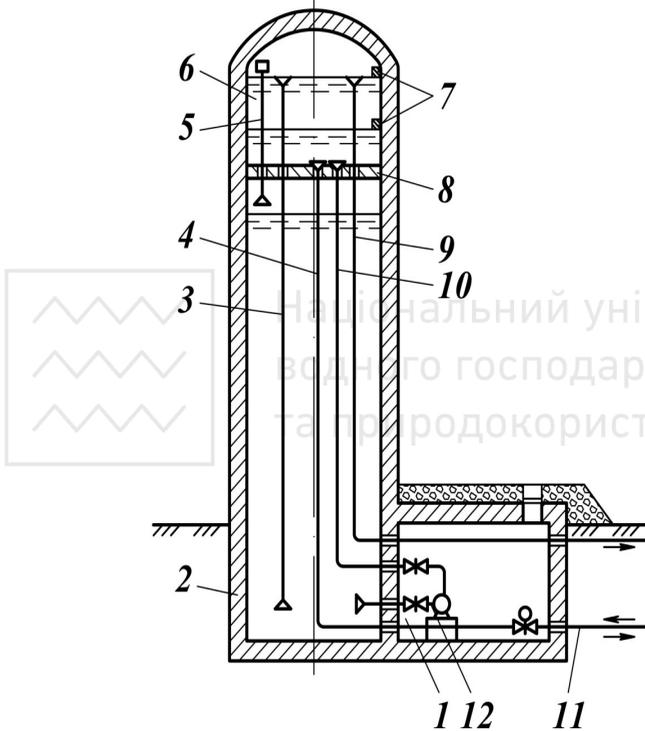


Рис. 7.4. Схема устаткування водонапірної колони, суміщеної з насосною станцією підкачування:

- 1 – насосна станція підкачування; 2 – колона; 3 – робоча переливна труба; 4 – подавально-відвідний трубопровід; 5 – труба для відведення повітря; 6 – бак; 7 – датчики рівнів; 8 – дно бака; 9 – запобіжна переливна труба; 10 – напірна труба; 11 – трубопровід до водопровідної мережі; 12 – всмоктувальний трубопровід



Решта об'єму зберігається як аварійний запас, який можна використовувати тільки при підключенні спеціальних насосів або без них, якщо в системі допускається значне зниження вільних напорів.

Недоліками водонапірних колон є застій в них води і, як наслідок, погіршення її якості, що має істотне значення тільки для господарсько-питних водопроводів.

Часто водонапірні колони об'єднують з насосними станціями підкачування (рис. 7.4). В такій споруді основний регулювальний об'єм знаходиться в нижній частині (стволі), а протипожежний – у верхній (баку колони).

В години мінімального і середнього водоспоживання вода надходить у водонапірний бак 6 трубопроводом 11, а далі – трубопроводом 4. Після заповнення бака, відділеного від колони дном 8, вода через робочу переливну трубу 3 надходить у колону 2.

В години максимального водоспоживання вода з бака трубою 4 надходить у водопровідну мережу. При досягненні мінімального рівня, що відповідає рівню протипожежного запасу води, через датчик подається сигнал на включення насоса, який забирає воду з колони і подає в бак. При наповненні бака від датчика максимального рівня подається сигнал на виключення насоса.

Протипожежний запас води буде розбиратись через трубопровід 4 при відкритій засувці на трубопроводі 11, для чого з пункту управління подають відповідний сигнал (за нормального режиму роботи в разі повного спорожнення колони засувка на трубопроводі 11 автоматично закривається).

Резервуари чистої води (РЧВ) – це великі за об'ємом ємнісні споруди, призначені для зберігання різних запасів води:

- *регульовального*, що забезпечує роботу насосів;
- *недоторканого протипожежного*, достатнього для гасіння розрахункової кількості пожеж;
- *на власні потреби водоочисної станції* (промивання і регенерація водоочисних споруд, промивання і дезінфекція трубопроводів тощо);



- *аварійного запасу води* (на випадок аварій на водоводі, який прокладено, зокрема, в одну нитку).

Резервуари можна класифікувати таким чином:

- за формою: *круглі* (горизонтальні та вертикальні), *прямокутні*;

- за ступенем заглиблення: *підземні, напівпідземні*, що визначається ступенем заглиблення максимального рівня води у РЧВ за відношенням до поверхні землі ($\Delta H = 0,5-2,0$ м);

- за наявністю перекриття: *відкриті, закриті*.

Резервуари (рис. 7.5) влаштовують в основному біля насосних станцій, на станціях підготовки води. З них забирають воду насосами і подають водоводами у водопровідну мережу споживачам. Резервуари, які споруджують у місцях з високими геодезичними відмітками, виконують ту саму роль, що й водонапірні башти.

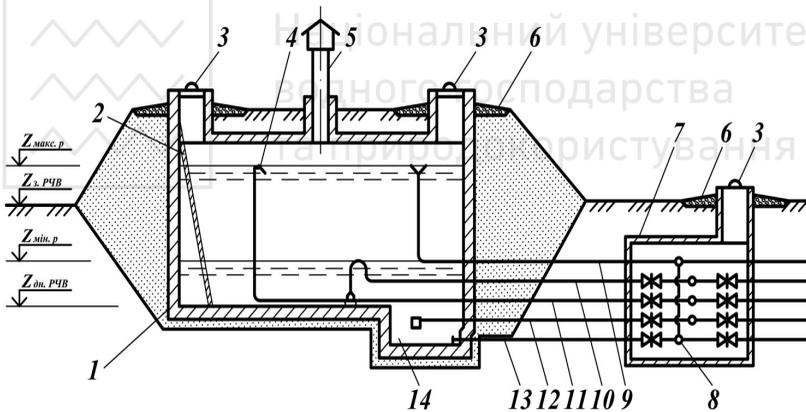


Рис. 7.5. Схема підземного резервуара чистої води:

1 – резервуар; 2 – драбина; 3 – люк-лаз; 4 – виливний патрубок;
5 – вентиляційна труба; 6 – вимощення; 7 – камера переключення;
8 – скидний трубопровід; 9 – переливна труба; 10 – трубопровід для
забирання води на господарсько-питні потреби; 11 – подавальний
трубопровід; 12 – трубопровід забирання води на протипожежні
потреби; 13 – грязьовий трубопровід; 14 – приямок



Для забезпечення надійності водопостачання в одному вузлі повинно бути не менше двох резервуарів одного призначення [4, п.13.2.10]. В усіх резервуарах відповідні рівні регульовальних, пожежних, аварійних та інших об'ємів води мають бути на однакових відмітках. При відключенні одного резервуара в інших повинно зберігатись не менше 50 % пожежного і аварійного запасів води. Влаштування одного резервуара можливе тільки за відсутності в ньому пожежного та аварійного об'ємів води.

З метою запобігання застоювання води в РЧВ передбачено виконувати обмін води та подавати її в резервуар з іншого боку, ніж бік, з якого проводять відбирання води, з додатковим розміщенням в резервуарі перегородок (рис. 7.6).

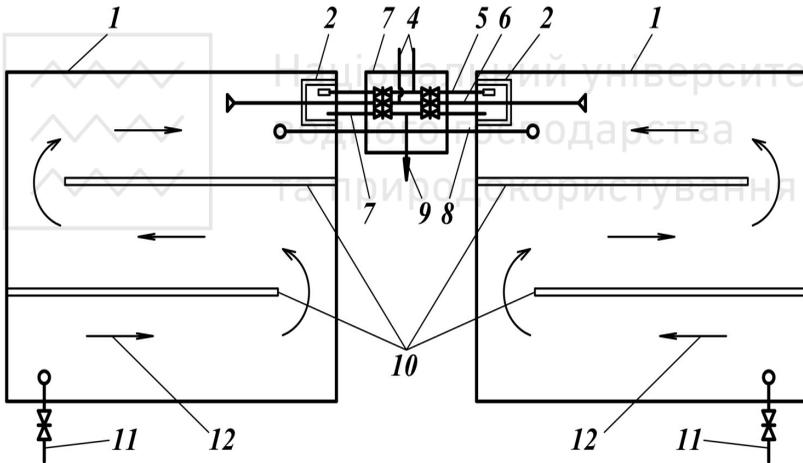


Рис. 7.6. Планова схема РЧВ та розміщення комунікацій в них:

- 1 – резервуар;
- 2 – прийом;
- 3 – камера переключення;
- 4 – всмоктувальні трубопроводи насосів;
- 5 – трубопровід забирання води на протипожежні потреби;
- 6 – те ж саме, на господарсько-питні потреби;
- 7 – грязьовий трубопровід;
- 8 – переливний трубопровід;
- 9 – скидний трубопровід;
- 10 – перегородки;
- 11 – подавальний трубопровід;
- 12 – напрям руху води



Для запобігання промерзання води взимку і прогрівання влітку передбачають ґрунтове обвалування з товщиною шару *не менше 0,5 м*. У разі, коли резервуари великих геометричних розмірів, додатково можуть передбачати циркуляційні насоси.

Найчастіше резервуари будують залізобетонними, головним чином із збірних елементів.

Гідропневматичні установки (ГПУ) – підвищувальні станції, які забезпечують зберігання необхідних запасів води і підтримування заданого напору у споживачів. Вони виконують ту ж саму роль, що й водонапірні башти. Їх застосовують у системах водопостачання невеликих об'єктів (для водопостачання окремих житлових будинків, с/г підприємств, невеликих комунальних об'єктів тощо).

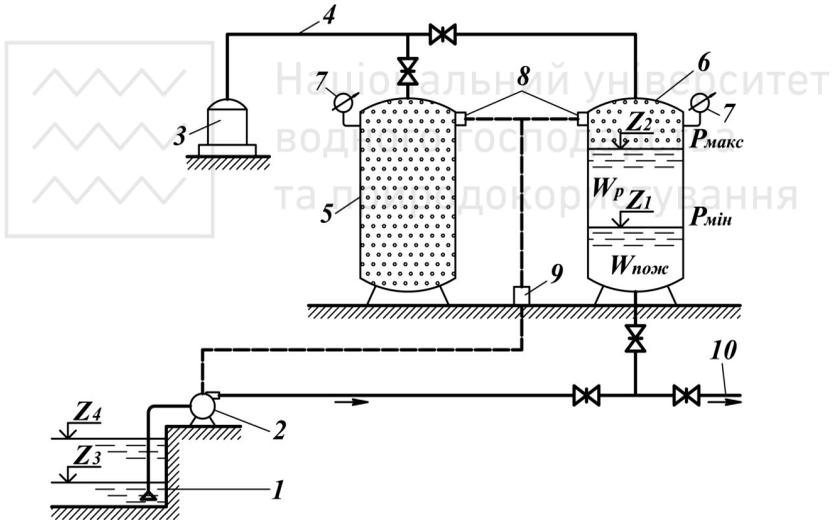


Рис. 7.7. Схема пневматичної водонапірної установки змінного тиску:

- 1 – резервуар чи водне джерело; 2 – насос; 3 – компресор; 4 – труба для подавання стиснутого повітря; 5 – повітряний бак; 6 – водяний бак; 7 – манометр; 8 – контактне реле; 9 – шафа керування; 10 – напірний трубопровід до населеного пункту



Потрібний напір у водопровідній мережі забезпечують тиском стисненого повітря на водну поверхню в герметично закритих сталевих резервуарах – баках.

За принципом дії гідропневматичні установки поділяють на: змінного і постійного тисків.

Установка зі змінним тиском може мати два баки (рис. 7.7): один для повітря 5, другий – для води 6. Баки з'єднані трубопроводом 4. Бак для води підключено до мережі трубопроводом. У години, коли подача насосів перевищує водорозбір, надлишок води надходить у водяний бак 6. При цьому рівень води в ньому піднімається, повітря стискується і тиск підвищується. Коли відмітка рівня води досягає величини Z_2 і відповідного їй тиску P_{\max} , реле тиску подає сигнал на вимикання електродвигуна насоса. Після цього вода у водопровідну мережу надходить тільки із водяного бака за рахунок енергії стисненого повітря. Рівень води знижується, повітря розширюється і тиск зменшується. При досягненні рівня води Z_1 і відповідного йому тиску P_{\min} реле тиску подає сигнал на вмикання насоса і цикл роботи установки повторюється.

Якщо продуктивність насоса 2 є більшою ніж максимальна погодинна витрата споживачами, то подачу води споживачам забезпечують за двома схемами, що змінюють одна одну.

Перша схема: Працює насос і подає воду одночасно споживачам у мережу і у бак 6. При досягненні рівня Z_2 і створення достатнього тиску P_{\max} за сигналами датчиків віддається команда на реле тиску і напірну засувку насоса – він вимикається і установка переходить в режим роботи за *схемою два*.

Друга схема: Насос не працює, подачу води споживачам здійснюють тільки з баку 6. При цьому рівень води знижується від Z_2 до Z_1 . А тиск змінюється від P_{\max} до P_{\min} . При досягненні величин Z_1 і P_{\min} за сигналом датчиків реле тиску вмикає насос і установка знову переходить в режим роботи за *схемою один*.

В **установках постійного тиску** на трубопроводі 4 (між повітряним і водяним баками) встановлюють редукційний



кран, який пропускає повітря тільки з повітряного бака у водяний під постійним тиском $P_{\text{макс}}$. Крім того, у вищій точці водяного бака встановлюють *запобіжний кран*.

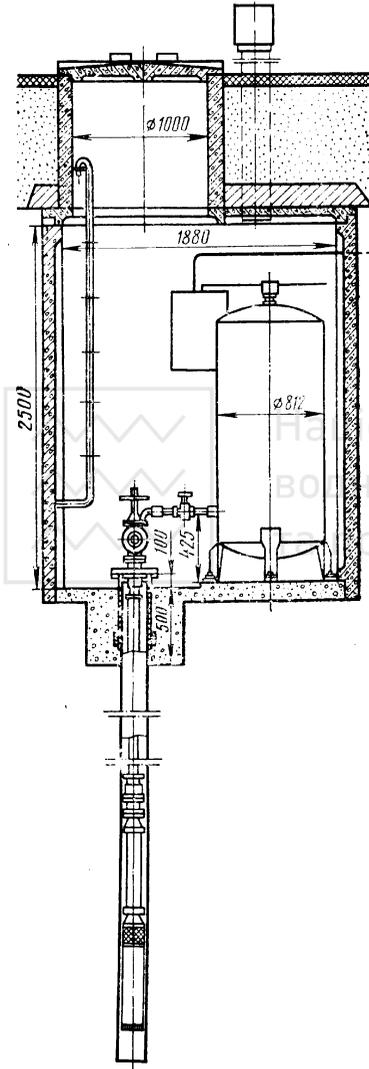


Рис. 7.8. Пневматична напірно-регулювальна установка із заглибним насосом, яка змонтована в підземній камері (розміри в мм)

Завдяки цьому на виході з пневматичної водонапірної установки підтримується постійний тиск, що важливо для деяких промислових об'єктів, коли зміна напору викликає недопустимі коливання витрат води. Такі установки складніші в експлуатації і потребують підвищених витрат електроенергії (на підкачування повітря).

Перевагою гідропневматичних установок є те, що їх моливо розташувати в будь-якому місці водонапірної мережі, а також в спеціальних приміщеннях під землею (рис. 7.8).

Порівняно з водонапірними баштами *гідропневматичні установки* мають такі переваги:

- меншу будівельну вартість і металоємність;



- дозволяють гасити гідравлічні удари;
- в разі необхідності є можливість підвищити напори в системі.

До недоліків таких установок слід віднести:

- значні витрати електроенергії (робота насосів у широкому діапазоні $Q-H$ - характеристик, у тому числі і в зоні з низькими ККД);
- необхідність постійно чи періодично підкачувати повітря, оскільки воно розчиняється у воді та видаляється з баків;
- складніша експлуатація;
- нижча надійність роботи.

Водонапірні установки постійного тиску менш економічні, ніж установки змінного тиску (складніші в експлуатації, потребують підвищених витрат електроенергії).

Для поповнення об'єму повітря в баках на малих установках замість компресорів застосовують *струменеві регулятори*, що спрощує експлуатацію установок.

Зменшення інтенсивності розчинення повітря у воді досягають за рахунок застосування *еластичних пластмасових оболонок чи плівок*.

7.3. Основи розрахунків напірно-регулювальних споруд

В результаті розрахунків напірно-регулювальних споруд (НРС) визначають їх *кількість* і *розміри*, здійснюють *висотну «прив'язку»*, а для напірних споруд визначають їх робочі параметри: *подачі, напори, п'єзометричні позначки* тощо.

Повний об'єм НРС, що розташовані на одному технологічному майданчику, розраховують за формулою:

$$W_{\text{повн}} = W_{\text{рег}} + W_{\text{пож}} + W_{\text{ав}} + W_{\text{вл.п}}, \quad (7.1)$$

де $W_{\text{рег}}$, $W_{\text{пож}}$, $W_{\text{ав}}$, і $W_{\text{вл.п}}$ – об'єми води у НРС, відповідно: регулювальний, пожежний, аварійний і на власні потреби, м³.



Регулювальний об'єм розраховують залежно від графіків подачі та відбору води з даної споруди. Наприклад, графіка роботи насосної станції II-го підйому (подача) і графіка водоспоживання (відбір).

Якщо графіки подачі і відбору води з РЧВ співпадають, то

$$W_{рег} = (0,5 - 1) \cdot Q_{НС.макс}, \quad (7.2)$$

де $Q_{НС.макс}$ – максимальна погодинна подача насосів, м³/год.

Якщо графіки подачі і відбору води з РЧВ невідомі, то $W_{рег}$ слід визначати за формулою [4, п.13.1.2]:

$$W_{рег} = Q_{р.доб} \cdot \left[1 - K_n + (K_z - 1) \cdot \left(\frac{K_n}{K_z} \right)^{\frac{K_z}{K_z - 1}} \right], \quad (7.3)$$

де $Q_{р.доб}$ – витрата води за добу максимального водоспоживання, м³/добу;

K_n – максимальний коефіцієнт погодинної нерівномірності подачі води в напірно-регульовальну споруду;

K_z – максимальний коефіцієнт погодинної нерівномірності водоспоживання.

Пожежний об'єм визначають залежно від розрахункового часу відбору води на пожежогасіння, пожежних, господарсько-питних і (або) виробничих витрат води, а також типу споруди.

Аварійний об'єм залежить від схеми СПРВ, призначення, місця розташування і типу споруди, а також розрахункового часу аварійно-відновлювальних робіт і аварійних витрат води.

Об'єм води на власні потреби споруд системи водопостачання залежить від місця розташування, призначення і типу НРС, а також видів технологічних процесів, на які витрачають воду (промивання фільтрів очисних споруд, технологічного обладнання, трубопроводів тощо).



Для окремих напірно-регулювальних споруд СПРВ кожна складова повного об'єму може бути рівна нулю. Наприклад, при влаштуванні водоводів у дві чи більше ниток і для кільцевих водопровідних мереж аварійні об'єми не передбачають. Не розраховують також запаси води на власні потреби у водонапірних баштах та гідропневмоустановках, під'єднаних безпосередньо до водопровідної мережі населеного пункту тощо.

За отриманими величинами повних розрахункових об'ємів НРС $W_{повн}$, призначенням і типом споруд визначають їх кількість, форму і розміри. У багатьох випадках за величиною $W_{повн}$ приймають типові споруди (за типовими проектами). При цьому фактичний об'єм споруд не повинен бути меншим за $W_{повн}$.

Якщо споруди влаштовують за індивідуальним проектом, то їхні розміри розраховують, дотримуючись нормативних і технологічних вимог, що передбачені для кожного типу споруд.

При відомих геометричних розмірах споруд виконують їх *вертикальну «прив'язку»*: визначають геодезичні позначки дна, верху, рівнів води, а також інші розміри і параметри. Наприклад, висоту ствола водонапірної башти, напори насосів ГПУ тощо. Ці значення «ув'язують» із величинами геодезичних позначок і рельєфу поверхні землі та території майданчика під напірно-регулювальні споруди. При цьому обов'язково враховують, що позначки дна, мінімального і максимального рівнів води повинні мати однакові значення у різних спорудах, що знаходяться на території одного технологічного майданчика і гідравлічно зв'язані між собою.

На завершальному етапі розрахунків напірно-регулювальних споруд визначають типи і місця розташування технологічних комунікацій та обладнання, які забезпечують подачу і відбір води, збереження необхідних її запасів, санітарно-гігієнічні вимоги тощо. Їхні розміри визначають залежно від типу, кількості, розрахункових витрат води, місця напірно-регулювальних споруд тощо.



7.3.1. Водонапірні башти і колони

Водонапірні башти міських водопроводів розраховують на зберігання регульовального і пожежного запасів води. Об'єм бака визначають за формулою:

$$W_{\delta} = W_{p.\delta} + W_{n.\delta}, \quad (7.4)$$

де $W_{p.\delta}$ – регульовальний об'єм бака, м³;
 $W_{n.\delta}$ – протипожежний об'єм бака, м³.

Висоту водонапірної башти (стволоа до дна бака) визначають після гідравлічного розрахунку водопровідної мережі на випадок максимального водовідбору за формулою:

$$H_{ВБ} = \Pi_{\delta.мв} + h_{\delta.мв} - Z_{з.ВБ} - H_{\delta.пож}, \quad (7.5)$$

де $\Pi_{\delta.мв}$ – п'езометрична позначка для випадку максимального водоспоживання у вузлі, до якого під'єднана башта, м;

$h_{\delta.мв}$ – втрати напору на ділянках, що з'єднують башту з мережею для випадку максимального водоспоживання, м;

$Z_{з.ВБ}$ – позначка землі в місці розташування башти, м;

$H_{\delta.пож}$ – висота протипожежного об'єму води у баці, м.

Позначки рівнів води в баці башти, м, визначають за формулами:

- **мінімального** (верх протипожежного запасу)

$$Z_{\delta.пож} = \Pi_{\delta.мв} + h_{\delta.мв}; \quad (7.6)$$

- **максимального**

$$Z_{\delta.макс} = Z_{\delta.пож} + H_{\delta.рег}, \quad (7.7)$$

де $H_{\delta.рег}$ – висота регульовального об'єму води у баці, м.



Водонапірні колони розраховують на зберігання регульовального $W_{p.k}$ і пожежного $W_{n.k}$ об'ємів води, які можна розраховувати так само, як і для водонапірних башт:

$$W_k = W_{p.k} + W_{n.k}. \quad (7.8)$$

Якщо робота насосів, що живлять мережу чи подають воду у верхній бак колони (рис. 7.4), автоматизована, то регульовальний об'єм визначають за формулою:

$$W_{p.k} = \frac{Q_{HC.sp}}{4 \cdot n}, \quad (7.9)$$

де $Q_{HC.sp}$ — середня подача насосів за період між їх включеннями і виключеннями, м³/год;

n — кількість включень за годину (визначають на основі техніко-економічних розрахунків, орієнтовно $n = 3-6$).

Середню подачу насосів $Q_{HC.sp}$ визначають за паспортними характеристиками встановлених насосів або за формулою:

$$Q_{HC.sp} = Q_{год.макс} - Q_{HC.2}, \quad (7.10)$$

де $Q_{год.макс}$ — максимальне розрахункове водоспоживання з водопровідної мережі, м³/год;

$Q_{HC.2}$ — подача насосів насосної станції II підйому в годину максимального водоспоживання (під час роботи ступені з максимальною продуктивністю насосів), м³/год.

7.3.2. Резервуари чистої води

Повний розрахунковий об'єм РЧВ визначають за формулою 7.1.

Регульовальний об'єм резервуара $W_{p.p}$ розраховують за формулою:



$$W_{p.p} = W_{рег.p} + \Delta W_{рег.б}, \quad (7.11)$$

де $W_{рег.p}$ – розрахунковий регулювальний об'єм РЧВ, який визначають за формулами 7.2, 7.3, 7.9 чи 7.13, м³;

$\Delta W_{рег.б}$ – додатковий регулювальний об'єм, м³, на який зменшують об'єм водонапірної башти за рахунок саморегулювальної здатності відцентрових насосів (див. формулу 7.9) і, відповідно, збільшують регулювальний об'єм води в РЧВ біля насосної станції, що живить мережу:

$$\Delta W_{рег.б} = \gamma \cdot W_{рег.б}. \quad (7.12)$$

Для РЧВ, розташованих біля насосної станції II-го підйому при двоступеневому графіку її роботи і рівномірному подаванні води в резервуари $W_{рег.p}$ можна визначати за формулою:

$$W_{рег.p} = \frac{(P_2 - 4,17) \cdot T_2}{100} \cdot Q_{p.доб.} = \frac{(4,17 - P_1) \cdot T_1}{100} \cdot Q_{p.доб.}, \quad (7.13)$$

де P_1 і P_2 – подача води насосами, відповідно, 1-го і 2-го ступеня, % від $Q_{p.доб.}$;

T_1 і T_2 – тривалість роботи насосів 1-го і 2-го ступенів.

За цілодобової роботи насосної станції 2-го підйому враховують, що $T_1 + T_2 = 24$ год.

При обґрунтуванні слід передбачати об'єм води для регулювання добової нерівномірності водоспоживання.

Пожежний об'єм у резервуарах $W_{п.р}$ передбачають тоді, коли на насосній станції встановлені *пожежні насоси* або інші пристрої, що забирають воду з РЧВ для гасіння пожеж.

При цьому в системах водопостачання I і II категорій допускається враховувати поповнення запасів води в РЧВ на час гасіння пожежі $T_{пож} = 2-3$ год [4, п.6.2.13]. Для РЧВ,



розташованих біля насосної станції, що живить водопровідну мережу, пожежний об'єм визначають за формулою:

$$W_{n.p} = T_{пож} \cdot (3,6 \cdot q_{пож} - Q_{ВОС}) + W_{зосп}, \quad (7.14)$$

де $q_{пож}$ – витрати води на гасіння розрахункової кількості пожеж в населеному пункті, л/с (див. Розділ 4);

$Q_{ВОС}$ – подача води в РЧВ від станції водоочищення, або насосної станції 1-го підняття (водозабірних споруд), м³/год;

$W_{зосп}$ – об'єм води, м³, на господарсько-питні і виробничі цілі, що споживаються за час гасіння пожежі $T_{пож}$ (3 чи 2 суміжні години найбільшого водоспоживання):

$$W_{зосп} = \sum_{i=1}^{T_{пож.}} Q_{зосп.i} - W_{невр}, \quad (7.15)$$

де $Q_{зосп.i}$ – погодинні витрати води з водопровідної мережі в години гасіння пожеж, м³/год;

$W_{невр}$ – об'єм води, який не враховують під час гасіння пожеж (прийняття душів, миття і поливання територій тощо), м³.

Згідно з [4, п.13.1.6] при подачі води одним водоводом в ємностях слід передбачати:

- *аварійний об'єм*, що забезпечує протягом часу ліквідації аварії на водоводі витрату води на питне водопостачання в розмірі 70% розрахункового середньогодинного споживання води та виробничі потреби за аварійним графіком;

- *додатковий об'єм* води на пожежегасіння, визначений згідно з [4, п.13.1.4].

Аварійний об'єм РЧВ можна обчислити за формулою:

$$W_{ав.p} = (0,7 \cdot \sum_{i=1}^m Q_{сп.зод.i}^{2-n} + \sum_{i=1}^k Q_{сп.зод.i}^{np.ав}) \cdot T_{ав}, \quad (7.16)$$



де $Q_{\text{ср.год},i}^{z-n}$ – розрахункове середнє погодинне водоспоживання в i -й житловій зоні населеного пункту, м³/год;

$Q_{\text{ср.год},i}^{\text{пр.ав.}}$ – середня погодинна витрата i -го підприємства за аварійним графіком, м³/год;

$T_{\text{ав}}$ – розрахунковий час ліквідації аварії на водоводі, год, приймають залежно від категорії СПРВ, матеріалу і діаметра труб, глибини їх закладання, умов траси тощо $T_{\text{ав}} = 6-24$ год. [4, п. 8.4].

Запаси води на власні потреби $W_{\text{вл.п.р}}$ у резервуарах визначають на основі детальних розрахунків витрат води на промивання фільтрів, скидання мулу, приготування реагентів тощо на станціях підготовки води. Орієнтовно ці об'єми води розраховують за формулою:

$$W_{\text{вл.п.р}} = \alpha_{\text{вл.п}} \cdot Q_{\text{р.доб}}, \quad (7.17)$$

де $\alpha_{\text{вл.п}}$ – коефіцієнт витрат води на власні потреби, як частка від $Q_{\text{р.доб}}$ має такі значення:

а) якщо воду на промивання фільтрів забирають із РЧВ, то $\alpha_{\text{вл.п}}$ приймають з розрахунку на два і більше промивання $\alpha_{\text{вл.п}} = 0,01-0,015$;

б) якщо воду на промивання фільтрів забирають із промивних резервуарів чи баків станції водоочищення, $\alpha_{\text{вл.п}} = 0$.

Сумарний об'єм прийнятих (типових) резервуарів повинен бути не меншим значення повного розрахункового об'єму РЧВ $W_{\text{РЧВ}}$.

Глибини h_i різних об'ємів води (регульовального – $h_{\text{рег.р}}$; пожежного – $h_{\text{пож.р}}$, аварійного – $h_{\text{ав.р}}$ та інших) визначають за формулою:

$$h_i = \frac{W_i}{n \cdot F_p}, \quad (7.18)$$



де W_i – i -й об'єм води в РЧВ (регулювальний – $W_{p,p}$, пожежний – $W_{n,p}$ тощо), м³;

n – прийнята кількість резервуарів ($n > 2$);

F_p – площа дзеркала води в резервуарі, м².

Відмітка максимального рівня води в резервуарі:

$$Z_{\text{макс.р}} = Z_{\text{з.РЧВ}} + \Delta h_{\text{в}}, \quad (7.19)$$

де $Z_{\text{з.РЧВ}}$ – відмітка поверхні землі в місці знаходження РЧВ, м;

$\Delta h_{\text{в}}$ – перевищення максимального рівня води над поверхнею землі, м.

Чим менша величина $\Delta h_{\text{в}}$, тим більша будівельна вартість РЧВ (більший обсяг земляних робіт). Збільшення $\Delta h_{\text{в}}$ зумовлює зменшення будівельної вартості, але призводить до підвищення температури води влітку і замерзання води взимку.

Тому величину $\Delta h_{\text{в}}$ визначають за розрахунком. Орієнтовно за типовими проектами можна приймати $\Delta h_{\text{в}} = 1,5-2,0$ м.

Відмітка дна РЧВ:

$$Z_{\text{дн.РЧВ}} = Z_{\text{макс.р}} - h_p^{\text{макс}}, \quad (7.20)$$

де $h_p^{\text{макс}}$ – максимальна глибина води в РЧВ, м.

Для комбінованих резервуарів слід також визначити відмітку **мінімального рівня води**.

Наприклад, якщо в РЧВ зберігаються всі обчислені за формулою (7.1) запаси води, то

$$Z_{\text{мін.р}} = Z_{\text{макс.р}} - h_{\text{рег.р}} - h_{\text{в.н.}}. \quad (7.21)$$

7.3.3. Гідропневмоустановки

Розрахунки пневматичних водонапірних установок включають визначення необхідних об'ємів та розмірів баків,



тиску повітря в баках, підбір насосів та встановлення режиму їх роботи.

Повний об'єм баків визначають за формулою:

$$W_{\kappa} = W_{нов} + W_{рег} + W_{пож}, \quad (7.22)$$

де $W_{нов}$ – об'єм стисненого повітря при тиску $P_{макс}$, м³;

$W_{рег}$ – регулювальний об'єм, м³, який визначають за формулою:

$$W_{рег.} = \frac{Q_n}{4 \cdot n}, \quad (7.23)$$

де Q_n – максимальна продуктивність насоса, м³/год;

n – кількість вмикань насоса протягом години ($n = 4-6$);

$W_{пож}$ – пожежний запас води в баці, м³, який визначають за формулою:

$$W_{пож} = \frac{t_n \cdot 60}{1000} \cdot (q_{пож}^{макс} + q_{макс.с}), \quad (7.24)$$

де t_n – тривалість гасіння пожежі ($t_n = 5-8$ хв);

$q_{пож}^{макс}$ – сумарні витрати води на гасіння однієї зовнішньої і внутрішньої пожежі, л/с;

$q_{макс.с}$ – максимальні витрати води на господарські потреби об'єкта водопостачання, л/с.

Пожежний запас, який розраховано за формулою (7.24) можна зменшити вдвічі, якщо робота насосів автоматизована.

Розрахунок установок виконують на основі закону Бойля–Маріотта, прийнявши з допустимим наближенням процес зміни об'єму повітря в системі ізотермічним:

$$P_1 \cdot W_1 = P_2 \cdot W_2, \quad (7.25)$$



або

$$(P_{\max} + 0,1) \cdot W_{\text{нов}} = (P_{\min} + 0,1) \cdot (W_{\text{рег}} + W_{\text{нов}}), \quad (7.26)$$

де W_1 і W_2 – об'єми певної кількості газу при значеннях абсолютних тисків P_1 і P_2 , м³;

P_{\max} і P_{\min} – значення максимального і мінімального надлишкових тисків для певної кількості повітря, МПа.

Необхідний об'єм повітряного баку:

$$W_{\text{нов}} = \frac{W_{\text{рег}}}{\varepsilon - 1}, \quad (7.27)$$

де ε – коефіцієнт, який попередньо приймають рівним $\varepsilon = 1,33 - 2,0$.



Національний університет
водного господарства
та природокористування

$$\varepsilon = \frac{P_{\max} + 0,1}{P_{\min} + 0,1}. \quad (7.28)$$

За відомою величиною $W_{\text{нов}}$ підбирають кількість стандартних баків та їх розміри. При цьому сумарний об'єм баків повинен бути не меншим ніж розрахунковий.

Мінімальний тиск, МПа, в баках визначають за умови забезпечення вільного напору в диктуючому вузлі водопровідної мережі:

$$P_{\min} = 0,00981 \cdot (Z_{з.дт} + H_{н.дт} + \sum h_{ГПУ-дт} - Z_{\min.к}), \quad (7.29)$$

де $Z_{з.дт}$ – відмітка поверхні землі в «диктуючому вузлі», м;

$H_{н.дт}$ – потрібний папір у цьому вузлі, м;

$\sum h_{ГПУ-дт}$ – сума втрат напору в трубопроводі, фасонних частинах і арматурі на шляху руху води від ГПУ до диктуючого вузла, м;

$Z_{\min.к}$ – мінімальна відмітка рівня води в котлі, м.



Максимальний тиск визначають із формули 7.26 при заданому ε .

Насосні агрегати підбирають за розрахунковими величинами подачі (Q_n) і напору (H_n).

Подачу насоса підбирають на 10-хвилинний термін його роботи.

Напір насоса:

$$H_n = \frac{Z_{\text{макс.к}} + Z_{\text{мін.к}}}{2} - \frac{Z_{\text{макс.р}} + Z_{\text{мін.р}}}{2} + \frac{102 \cdot (P_{\text{макс}} + P_{\text{мін}})}{2} + \sum h_{\text{ГПУ}}, \quad (7.30)$$

де $Z_{\text{макс.р(к)}}$ і $Z_{\text{мін.р(к)}}$ – максимальні і мінімальні відмітки рівнів води відповідно в резервуарі та баках;

$\sum h_{\text{ГПУ}}$ – сума втрат напору в комунікаціях установки (від резервуару чистої води до баку), яку орієнтовно можна прийняти 2-3 м.

Після підбору насоса уточнюють значення $P_{\text{макс}}$ і ε (формула (7.28)). При цьому

$$P_{\text{макс}} = 0,00981 \cdot (H_{\text{макс}} - (Z_{\text{макс.к}} - Z_{\text{мін.р}}) - \sum h_{\text{ГПУ}}), \quad (7.31)$$

де $H_{\text{макс}}$ – максимальний напір підбраного насоса в рекомендованій зоні його роботи, м.

Питання для самоконтролю:

1. Призначення напірно-регулювальних споруд.
2. Наведіть класифікацію напірно-регулювальних споруд.
3. Конструкція водонапірних башт.
4. Схеми баків водонапірних башт.
5. Конструкція водонапірних колон.
6. Класифікація резервуарів чистої води.
7. Основні конструктивні схеми резервуарів.
8. Гідропневматичні установки та їх призначення.
9. Основи розрахунків напірно-регулювальних споруд.



8. Очисні споруди водопостачання [2; 4; 5; 6; 7; 9; 14]

Основні технологічні процеси поліпшення якості води полягають у видаленні з неї тих чи інших домішок, що містяться в кількості, яка перевищує норми. Як правило, застосовують прояснення, знебарвлення та знезараження води.

Прояснення води полягає у видаленні з води завислих речовин, тобто зменшення її каламутності. Його можна проводити шляхом відстоювання і фільтрування. Однак традиційне відстоювання проходить досить довго і за значних витрат води вимагає великих площ та громіздких споруд. Для прискорення прояснення у воду вводять хімічні речовини - коагулянти, що разом із завислими і колоїдними частинками утворюють пластівці, які досить швидко відділяються від води (швидкість випадання пластівців в осад приблизно в 100 разів більша, ніж частинок тонкодисперсної глини).

Знезараження води - знищення мікроорганізмів, бактерій, вірусів, головним чином патогенних, які можуть викликати шлунково-кишкові захворювання: холеру, дизентерію, паратиф тощо. Значну частину бактерій і вірусів затримують при проясненні води відстоюванням та фільтруванням, а ті, що лишилися, знищують шляхом обробки води хлором, озоном, сріблом або опроміненням бактерицидними ультрафіолетовими променями.

Знебарвлення води - усунення речовин, що обумовлюють кольоровість води. Як правило, знебарвлення води проходить при проясненні і знезараженні. Речовини, що обумовлюють кольоровість води, видаляють коагуляцією та окисленням.

Воду очищають як із застосуванням хімічних агентів (коагулянтів, хлору, озону тощо), так і без них. В останньому випадку воду очищають природним відстоюванням і повільним фільтруванням через дрібнозернисті фільтри. У зв'язку з цим розрізняють методи реагентного і безреагентного очищення.

Схема очисної станції з реагентним очищенням води показана на рис. 8.1а. Неочищену воду подають у змішувач, до якого одночасно подають певну кількість розчину коагулянтів.



Далі вода надходить у камеру, в якій проходить реакція з утворенням пластівців, а потім - у відстійник. Відстоюну воду для остаточного прояснення подають на фільтри, після чого її знезаражують і направляють в резервуари чистої води.

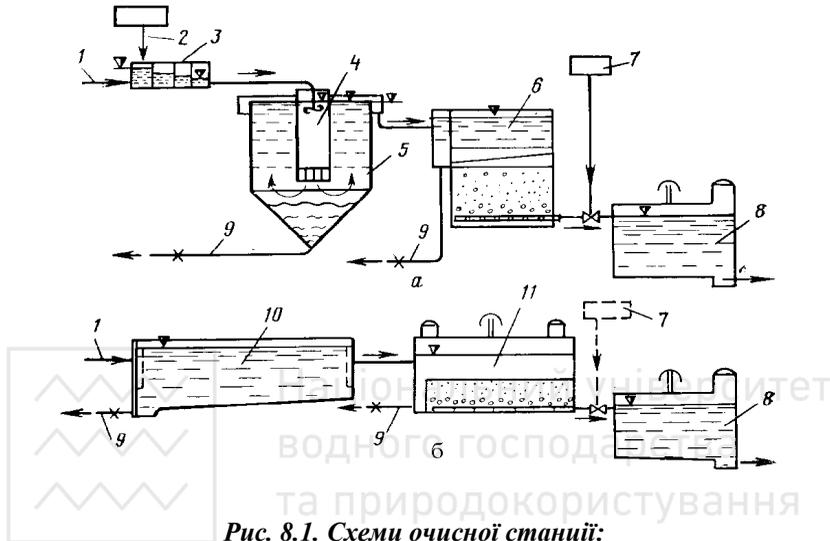


Рис. 8.1. Схеми очисної станції:

- а) при очищенні з реагентами; б) при очищенні без реагентів:*
1 - подача неочищеної води; 2 - реагентне господарство; 3 - змішувач;
4 - камера утворення пластівців; 5 - відстійник або прояснювач з завислим осадом; 6 - швидкий фільтр; 7 - знезараження води;
8 - резервуар чистої води; 9 - трубопроводи для видалення осаду і промивних вод; 10 - горизонтальний відстійник; 11 - повільний фільтр

При безреагентному очищенні води технологія спрощується (рис. 8.1б), тому що в ній відсутнє реагентне господарство (тобто споруди і пристрої для зберігання, приготування, транспортування і дозування реагентів; змішувачі і камери утворення пластівців). Основними спорудами в таких схемах є відстійники, дрібнозернисті повільні фільтри та пристрої для знезараження води.

Технологічні схеми обробки підземних вод для питних потреб значно простіші, ніж поверхневих, оскільки включають



лише споруди для знезараження води. За наявності в підземних водах заліза, фтору, марганцю та інших елементів, схеми їх обробки включають споруди для знезалізнення або видалення відповідних домішок.

8.1. Прояснення та знебарвлення води коагуляцією

Коагуляція домішок у воді - це процес укрупнення (агломерації) колоїдних та завислих частинок за рахунок сил міжмолекулярної взаємодії і об'єднання в агрегати (пластівці). Завершується цей процес відділенням частинок, що злиплись, від води. Крім завислих і колоїдних частинок, пластівці сорбують значну кількість бактерій та речовин, що надають воді кольоровість. Дозу коагулянтів ($\text{Al}_2(\text{OH})_3\text{Cl}_3$, $\text{Al}_2(\text{OH})_2\text{Cl}_4$, $\text{Al}_2(\text{SO}_4)_3$, $\text{Fe}_2(\text{SO}_4)_3$, FeCl_3 тощо) визначають залежно від складу забрудненої води, водневого показника рН, лужності води, часу відстоювання і, як правило, вона становить 25-80 мг/л [4, табл.17]. Оптимальну дозу коагулянту точніше всього можна встановити шляхом лабораторних дослідів. Для цього воду, яку досліджують, наливають у циліндри і додають до неї різні дози коагулянтів. Ту дозу, за якої через 10-15хв у воді утворюються найкрупніші пластівці, а через 30-60хв досягається найбільше їх осідання, вважають оптимальною. Якщо такої можливості немає, то попередньо дозу коагулянту визначають за [4, п.10.4].

При коагулюванні води перевіряють відповідність природної лужності води прийнятій дозі коагулянту, а за її недостатчі додають підлужнювальні реагенти: вапно або соду. Підлужнювальні реагенти вводять у змішувачі у вигляді розчину або вапняного молока одночасно з коагулянтами. Дози підлужнювальних реагентів приймають згідно з [4, п.10.4.6].

Для інтенсифікації процесів коагулювання при проясненні та знебарвленні води рекомендовано застосовувати органічні та неорганічні високомолекулярні *флокулянти* (кремнієва кислота, поліакриламід). При такій обробці утворені пластівці стають більшими і швидше осідають. Дози флокулянтів приймають згідно з [4, п.10.4.3].



Коагулювання домішок у воді може бути досягнуте електрохімічним способом: воду, що очищають, пропускають через електролізер з алюмінієвими (або залізними) пластинами (електродами), до яких підводять постійний електричний струм. З пластин анодів алюміній (або залізо) переходить у розчин у вигляді іонів, які гідролізуються і утворюють пластівці.

Приготування та дозування реагентів передбачають у вигляді розчинів та суспензій на очисних станціях у відділеннях (реагентне господарство), де розташовані розчинні та витратні баки та дозатори.

Перемішування розчинів коагулянтів з водою, яку очищають, проводять у спеціальних пристроях - змішувачах. Інтенсивного перемішування у змішувачах досягають за рахунок утворення вихрових потоків води нерухомими напрямними поверхнями або в результаті механічного перемішування мішалками.

Змішувачі бувають: гідравлічного типу — вихрові, перегородчаті, трубні тощо (рис. 8.2), механічного типу - мішалки. Відповідно до [4, п.10.5.5] кількість змішувачів передбачають не менше двох і без резервування, з можливістю їх відключення у періоди інтенсивного утворення пластівців осаду.

Вертикальні змішувачі виконують у вигляді конічного або пірамідального дифузора (рис. 8.2а). До вертикального вихрового змішувача вода надходить зі швидкістю 1,2-1,5 м/с; в результаті різкого падіння швидкості в конічній частині утворюються вихрові потоки, куди вводять коагулянт. Загальний час перебування води у вихоровому змішувачі 1,5-2хв [4, п.10.5.6].

Перегородчаті змішувачі виконують у вигляді каналів з перегородками, що забезпечують вертикальний або горизонтальний рух води з поворотами на 180° (рис. 8.2б). Кількість поворотів приймають 8-10, загальний час перебування води у змішувачі 1,5-2хв [4, п.10.5.6].

Змішувальні пристрої механічного типу приймають круглими або квадратними в плані з пласким або конічним



днищем. Ємність змішувальних пристроїв механічного типу розраховують на перебування води в них протягом 0,5-3хв [4, п.10.5.9].

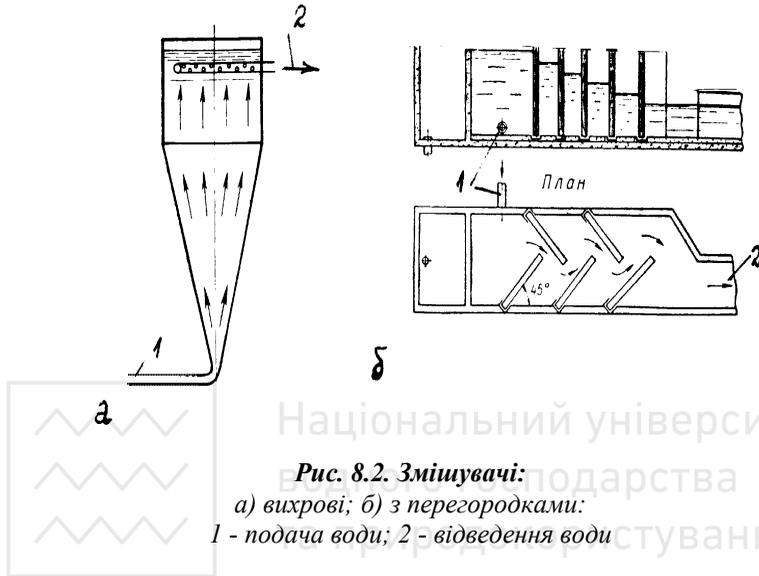


Рис. 8.2. Змішувачі:
а) вихрові; б) з перегородками.
1 - подача води; 2 - відведення води

Із змішувачів вода потрапляє у камеру утворення пластівців, швидкість руху в якій така, щоб пластівці не випадали в осад. Тривалість знаходження води у камері 20-40хв. За цей час закінчується процес коагуляції і утворюються досить крупні пластівці. Згідно з [4, п.10.7.2] рекомендовано застосовувати вбудовані у відстійники камери утворення пластівців гідравлічного типу (перегородчаті, вихрові, з шаром завислого осаду, з контактним зернистим завантаженням, водоворотні тощо), допускається застосування камери механічного типу з лопатевими перемішувальними пристроями (з вертикальною або горизонтальною віссю обертання).

З камер утворення пластівців вода надходить у **відстійники**, в яких пластівці випадають в осад. Відстійники за конструкцією і рухом води можуть бути горизонтальні, вертикальні та радіальні (рис. 8.3).



Горизонтальні відстійники (рис. 8.3а) - прямокутні, витягнуті в плані за рухом води залізобетонні резервуари, в яких вода протікає в горизонтальному напрямку від одного торця споруди до іншого.

Вертикальні відстійники (рис. 8.3б) - залізобетонні резервуари круглої або квадратної форми в плані, в яких вода рухається вертикально, як правило, знизу вверх.

Радіальні відстійники (рис. 8.3в) - круглі залізобетонні резервуари з невеликою порівняно з діаметром висотою. Вода в них рухається горизонтально від центру до периферії в радіальному напрямку.

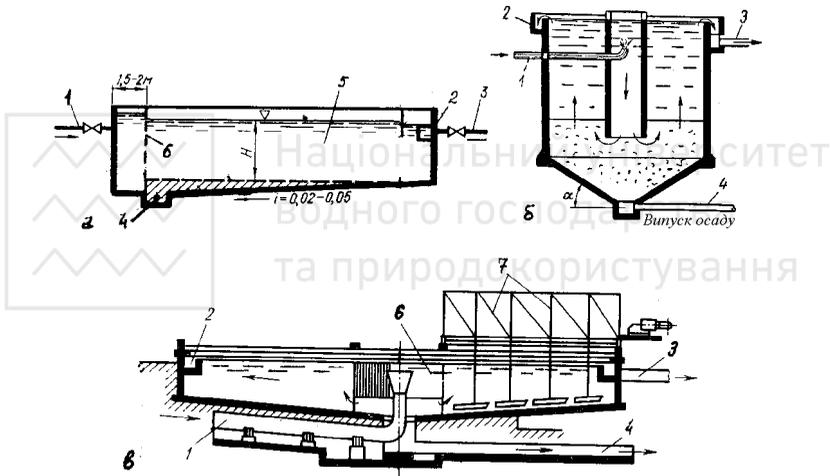


Рис. 8.3. Схеми відстійників:

а) горизонтального; б) вертикального; в) радіального:

1, 3 - трубопроводи подачі і відведення води; 2 - збірний лоток; 4 - трубопровід для видалення осаду; 5 - зона відстоювання; 6 - пристрій для рівномірного розподілення води; 7 - ферма для згрібання осаду

Швидкість руху води у відстійниках приймають від 0,08-0,60 мм/с для вертикальних [4, п.10.8.2] до 6-12 мм/с - для горизонтальних [4, п.10.9.2].



Для інтенсифікації та здешевлення процесу відстоювання застосовують відстійники з малою глибиною відстоювання - тонкошарові відстійники. Як правило, для цього у звичайні відстійники вмонтовують блоки пластин (рис. 8.4). В таких відстійниках вода прояснюється за 10-15хв.

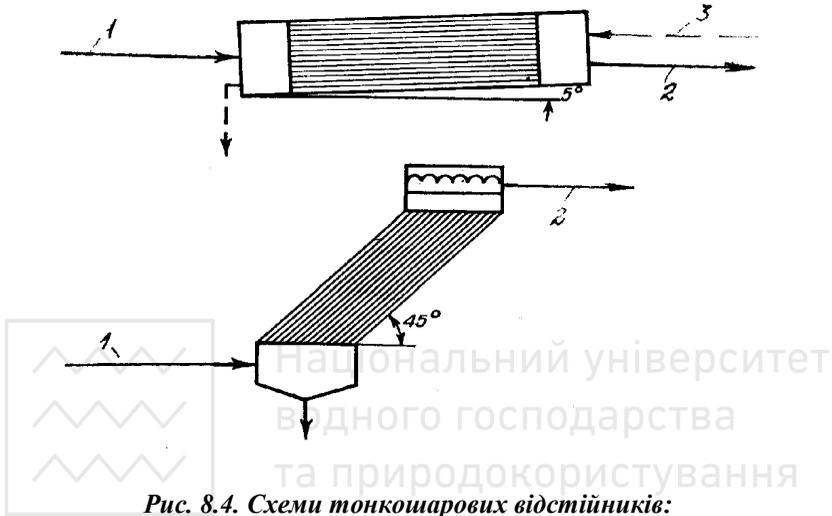


Рис. 8.4. Схеми тонкошарових відстійників:
а) з малим похилом пластин; б) крутопохилі:
1 - подача води; 2 - очищена вода; 3 - промивна вода

Для прояснення води, окрім відстійників, використовують гідроциклони, в яких відділення твердої фази від рідкої проходить за рахунок дії відцентрової сили (рис. 8.5). Очищувана вода надходить по дотичній до циліндричної частини циклону. Тверда фаза (пластівці) під дією відцентрової сили відкидається до стінок і сповзає вниз. Прояснена вода виходить через патрубок, який розташовують у верхній частині гідроциклону.

Поєднання процесів, що проходять у гідроциклонах та тонкошарових відстійниках, здійснюють у відстійниках з гвинтовими полицями (рис. 8.6), які виконують у вигляді циліндричного корпусу з конічним дном.

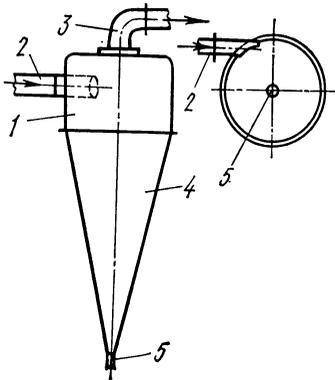


Рис.8.5. Гідроциклон:

- 1 - циліндричний корпус;
- 2 - підвідна труба;
- 3 - відвідний патрубок;
- 4 - конус; 5 - випуск

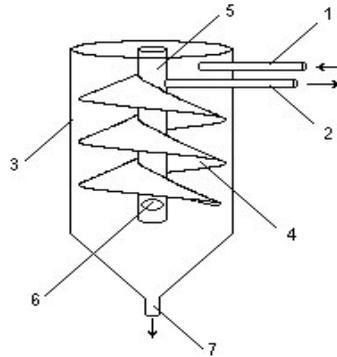


Рис. 8.6. Відстійник з гвинтовими полицями:

- 1 - корпус; 2 - підвідна труба;
- 3 - відвідна труба; 4 - отвір забору очищеної рідини; 5 - центральна труба; 6 - гвинтова полиця

В корпусі встановлена центральна труба з жорстко закріпленими на ній гвинтовими полицями. Забруднену воду подають тангенційно у верхню частину відстійника, що дозволяє їй набути обертового руху вже на вході у гвинтові полиці, далі вода рухається низхідною спіраллю до отвору в нижній частині центральної труби і виводиться за межі відстійника. У таких відстійниках вода прояснюється за 6-15хв.

При проясненні широко застосовують метод пропускання забрудненої води через шар осаду (рис. 8.7). Вода після змішувача надходить у нижню частину прояснювача, де знаходиться осад у завислому стані. Цей осад сприяє інтенсивному утворенню пластівців.

Надлишковий осад з камери прояснення через вікна потрапляє в мулоуцільнювальну камеру, із якої видаляється. Швидкість висхідного потоку, рівна 0,5-1,2 мм/с [4, п.10.10.2], що забезпечує ефективне прояснення води, яка збирається лотками і потім надходить на фільтри. Після відстоювання



остаточний вміст завислих речовин у воді допускається 8-12 мг/л.

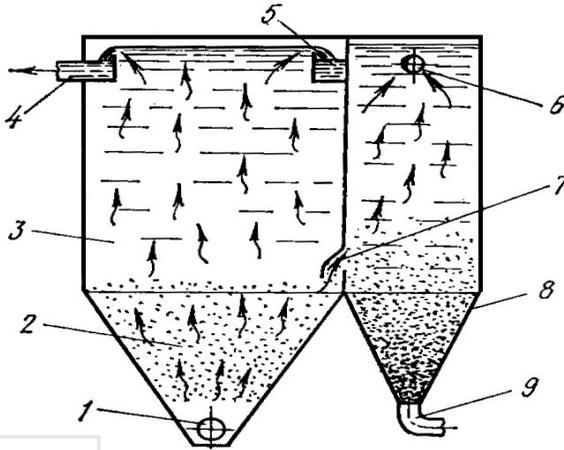


Рис. 8.7. Прояснювач із завислим шаром осаду:

1 - підвідна труба; 2 - шар завислого осаду; 3 - камера прояснення;
4 - водовідвідна труба; 5 - кільцевий лоток; 6 - додаткова
водовідвідна труба; 7 - вікна; 8 - мулоуцільнювач; 9 - випуск осаду

8.2. Фільтрування води

Остаточне прояснення води досягається фільтруванням, тобто пропусканням води через шар дрібнозернистого фільтрувального матеріалу.

За швидкістю фільтрування розрізняють швидкі ($V = 5-12$ м/год), надшвидкі ($V = 25-100$ м/год) та повільні ($V = 0,05-0,1$ м/год) фільтри. Швидкі фільтри застосовують при очищенні зкоагульованої води, повільні - при очищенні води без коагулянтів, надшвидкі можуть працювати з коагулюванням води або без нього.

За конструкцією фільтри бувають відкриті (безнапірні) та закриті (напірні). Швидкі фільтри переважно будують відкритими у вигляді залізобетонної камери, завантаженої фільтрувальним матеріалом (рис. 8.8).

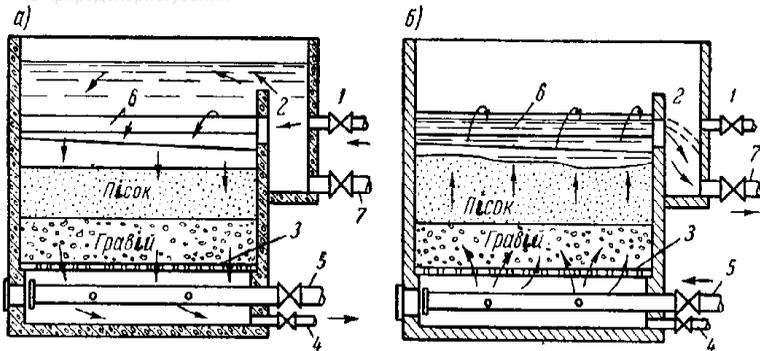


Рис. 8.8. Схема швидкого фільтра:

а) при фільтруванні; б) при промиванні:

1 - подача води; 2 - бокова кишеня; 3 - дренаж; 4 - відведення чистої води; 5 - трубопровід подачі промивної води; 6 - лотки; 7 - відведення промивної води

Фільтри можуть мати однорідний фільтрувальний матеріал або бути з різних матеріалів: одно- або тришарові фільтри. Товщину фільтрувального завантаження приймають в межах 0,7-2 м, діаметр зерен 0,5-2 мм. Щоб запобігти вимиванню фільтрувального матеріалу, між решіткою і фільтрувальною масою засипають підтримувальний шар з гравію.

Швидкі фільтри при роботі забруднюються і тому потребують регулярного промивання, яке здійснюють зворотним током води 1-2 рази за добу.

Як правило, для завантаження фільтрів використовують кварцевий пісок, антрацит, керамзит, активоване вугілля, спінений полістирол. В останньому випадку завантаження легше за воду і тому такі фільтри називають фільтрами з плаваючим завантаженням (ФПЗ). Найчастіше ці фільтри працюють з висхідним потоком води, а промивання завантаження здійснюють током води зверху вниз.



Параметри фільтрувального завантаження швидких фільтрів та режим їх роботи при реагентному очищенні води призначають відповідно до вказівок [4, п.10.12].

На відміну від швидких фільтрів, в повільних фільтрах при фільтруванні води завислі речовини осідають на поверхні завантаження і в його верхньому шарі утворюється фільтрувальна плівка, яка забезпечує високий ступінь прояснення води без коагуляції і сприяє сорбції основної маси бактеріального забруднення. Відсутність реагентного господарства за умови використання повільних фільтрів значною мірою спрощує їх експлуатацію, але малі швидкості фільтрування вимагають значних капітальних витрат, і тому ці фільтри застосовують лише на невеликих станціях (до 1000 м³/добу). У повільних фільтрах по мірі забруднення очищують лише верхній шар завантаження, що значно складніше, ніж промивання швидких фільтрів. За способом регенерації завантаження повільні фільтри бувають двох типів:

- з видаленням забрудненого верхнього шару;
- з відмиванням забрудненого шару у фільтрі шляхом його механічного рихлення і гідравлічного видалення забруднень.

В робочому режимі в повільних фільтрах шар води над завантаженням повинен бути 1,5 м, шар фільтрувального завантаження — 0,7-1,2 м, шар підтримувального завантаження — 0,5 м [4, п.10.16].

Надшвидкі фільтри застосовують переважно для часткового прояснення води. За конструкцією їх виготовляють закритими вертикального або горизонтального типу. Фільтрування в таких фільтрах здійснюють під напором, а втрати напору досягають до 10 м.

Крім фільтрів, для прояснення води застосовують також контактні прояснювачі, в яких поєднані процеси утворення пластівців і фільтрування. Принцип роботи контактних прояснювачів полягає у тому, що при фільтруванні води через шар зернистого завантаження проходить адсорбція колоїдних і завислих частинок на поверхні зерен фільтрувального матеріалу. Рух води в контактних прояснювачах знизу вгору. Швидкість



фільтрування – 4-5,5 м/год. Завантаження прояснювачів з піску крупністю 0,7-5 мм і гравію крупністю 5-40 мм. Загальну висоту фільтрувального завантаження приймають не більше 3 м [4, п.10.15].

Для підвищення надійності роботи контактних прояснювачів та забезпечення чистоти завантаження рекомендовано безперервне попереднє хлорування води. За конструкцією контактні прояснювачі практично не відрізняються від швидких фільтрів.

8.3. Знезараження води

Для остаточного знищення у відфільтрованій воді живих організмів, в тому числі і патогенних, застосовують знезараження. Дезінфекцію води здійснюють хімічними та фізичними методами. У першому випадку використовують сильні окислювачі: хлор, гіпохлорит натрію, хлорне вапно, озон, йод, марганець, перекис водню тощо. При фізичних методах воду обробляють на бактерицидних, електролізних, термо- та інших установках.

Хлорування є найпоширенішим способом знезараження води і здійснюється розчином хлору або хлорного вапна, які утворюють хлорнуватисту і соляну кислоти: $Cl_2 + H_2O \rightleftharpoons HOCl + HCl$. Хлорнуватиста кислота нестійка і розпадається з виділенням атомарного кисню і гіпохлоритного іону OCl^- , які проявляють сильну окислювальну дію.

Для знезараження води доза хлорвмісних реагентів (за активним хлором) орієнтовно складає від 0,7-1 мг/л (для підземних вод) до 2-3 мг/л (для поверхневих вод). Дозу активного хлору визначають дослідним шляхом, причому слід давати його в надлишку, забезпечуючи концентрацію 0,3-0,5 мг/л (так званий залишковий хлор) в точках водорозбору, що свідчить про достатність введеної дози для повного знезараження води. Тривалість контакту води з хлорвмісними реагентами приймають не менше ніж 30хв.



Використання хлору рекомендовано для об'єктів з розрахунковою його витратою не менше 40 кг/добу [4, п.10.18.6].

Готують хлорну воду у хлораторних з газоподібного хлору. Хлор доставляють на станції у зрідженому стані в балонах. Для змішування води з хлором і дозування застосовують вакуумні або напірні хлоратори. Вакуумні хлоратори з точки зору техніки безпеки надійніші, тому що в них хлор знаходиться під вакуумом і менша ймовірність витікання отруйного газу в приміщення (рис. 8.9).

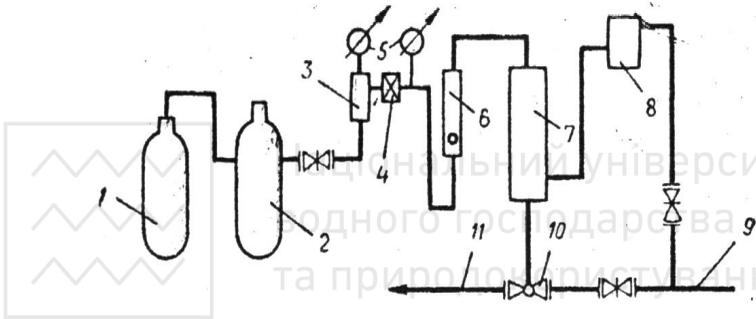


Рис. 8.9. Принципова схема хлоратора ЛОНП-100:

- 1 – випарний балон; 2 – проміжний балон; 3 – фільтр;
- 4 – регулювальний клапан зниження тиску; 5 – манометр;
- 6 – ротаметр; 7 – змішувач; 8 – бачок з водою; 9 – вода з водопроводу; 10 – ежектор; 11 – хлорна вода

На станціях водопідготовки з витратою активного хлору до 80 кг/добу передбачають використання гіпохлориту натрію [4, п.10.18.11]. На невеликих очисних станціях використовують хлорне вапно (гідрохлорит кальцію).

У всіх випадках хлорне господарство бажано розташовувати в будівлях, які стоять окремо. При розміщенні в блоці з іншими будівлями або спорудами, його відокремлюють глухою стіною. Хлораторні повинні мати два виходи (один



через тамбур, другий - безпосередньо назовні). В них влаштовують штучну вентиляцію з 12-кратним обміном повітря. В тамбурі передбачають шафу для спецодягу, протигазів, пристроїв для включення або виключення освітлення і вентиляції.

Знезараження ультрафіолетовим випромінюванням за допомогою бактерицидних ламп проводять переважно для вод підземних джерел за умови забезпечення вимог згідно з [4, п.п.10.18.24, 10.18.25]. Для ультрафіолетового опромінення використовують електричні лампи - кварцево-ртутні високого тиску або аргонно-ртутні низького тиску. Установки складаються з камер опромінення, в яких воду пропускають тонким шаром під ультрафіолетовими променями. Ефективність знезараження залежить від тривалості та інтенсивності опромінення.

На відміну від хлорування, вода після обробки на бактерицидних установках не набуває неприємних присмаків і запахів, а сам процес знезараження та експлуатації досить простий і не вимагає реагентів, але область використання цього методу обмежена, а залишкова дія знезараження відсутня.

Озонування води передбачає використання озону, що легко розпадається з утворенням атомарного кисню, який знищує бактерії, спори, віруси і руйнує органічні домішки. Це дозволяє використовувати озон не лише для знезараження, але і для знебарвлення і дезодорації води. Його надлишок (на відміну від хлору) не погіршує якості води.

Озонаторні установки складаються з устаткування для підготовки і транспортування повітря, озонаторів для синтезу озону, пристроїв електроживлення, системи введення озону у воду і його змішування, контактних камер, устаткування для рекуперації та знешкодження відпрацьованої газової суміші перед викидом її в атмосферу.

Для знезараження води підземних джерел потрібно 0,75-1 мг/л озону, а фільтрованої води поверхневих джерел - 1-3 мг/л [4, п.10.18.22]. Час контакту води з озоном приймають 5-7хв.



8.4. Спеціальні методи поліпшення якості води

Залежно від властивостей джерела водопостачання або вимог споживачів до якості води може бути потрібна спеціальна її обробка: пом'якшення, знезалізнення, стабілізація, дезодорація, знесолення, видалення або введення окремих компонентів, охолодження тощо.

Пом'якшення води застосовують для зниження її жорсткості шляхом усунення або зменшення солей кальцію та магнію головним чином при підготовці води для котельних установок та технологічних потреб окремих підприємств. Так, наприклад, для окремих цехів текстильної та хімічної промисловості вода для живлення котлів середнього і високого тиску повинна мати жорсткість не більше 0,3 мг-екв/л.

Розрізняють методи реагентного і катіонітового пом'якшення води. При пом'якшенні підземних вод, як правило, використовують катіонітові методи, поверхневих — реагентні, які проводять одночасно з проясненням, а за необхідності глибокого пом'якшення — додатково використовують катіонування.

З методів реагентного пом'якшення найпоширеніший *вапняно-содовий*, при якому у воду додають вапно для зняття тимчасової (карбонатної) жорсткості і кальциновану соду для видалення постійної (некарбонатної) жорсткості. При введенні у воду вказаних реагентів утворюються нерозчинні з'єднання, що випадають в осад, або з'єднання, що залишаються у воді, але не мають властивостей солей жорсткості. До установок реагентного пом'якшення води, як правило, входять: реагентне господарство, змішувачі, прояснювачі із завислим осадом, фільтри.

При вапняно-содовому методі пом'якшення лужність води складає 0,8-1,2 мг-екв/л, а залишкова жорсткість 0,5-1 мг-екв/л. Підігрівуючи воду, можливо досягти зм'якшення її до 0,2-0,4 мг-екв/л.

Метод *катіонового пом'якшення* води полягає у здатності деяких матеріалів (катіонів) обмінювати катіони натрію або



водню на катіони солей жорсткості, які є у воді. В якості катіонітів найчастіше використовують сульфовугілля (подрібнене кам'яне вугілля, оброблене концентрованою сірчатою кислотою) або синтетичні смоли.

Для пом'якшення воду фільтрують крізь завантаження катіоніту, як правило, в напірних фільтрах. Внаслідок фільтрування крізь катіоніт жорсткість води знижується до 0,03-0,05 мг-екв/л. В процесі фільтрування жорсткої води шар катіоніту поступово втрачає здатність пом'якшувати воду. Для регенерації фільтрів через шар катіоніту пропускають розчин сірчаної чи соляної кислоти (H-катіонітові фільтри) або розчин кухонної солі (Na-катіонітові фільтри).

Знезалізнєння води. При значному вмісті заліза вода при контакті з киснем набуває бурого кольору і неприємного металічного присмаку. Пластівці гідрату окису заліза випадають в осад і можуть викликати заростання труб. Вода з великим вмістом заліза непридатна для деяких підприємств, тому що може викликати псування продукції, змінюючи її колір (виробництво тканин, штучного волокна, паперу, плівки, фотопаперу тощо). Вміст заліза в питній воді не повинен перевищувати 0,3 мг/л, а у технічній воді - відповідно вимогам технологів.

При знезалізнєнні підземних вод найчастіше використовують безреагентні методи, а поверхневих вод - реагентні, оскільки одночасно вирішується задача прояснення води. При безреагентних методах воду спочатку аерують, а потім фільтрують на контактних і піщаних фільтрах. В якості реагентів для знезалізнєння використовують сульфат алюмінію, вапно або реагенти-окислювачі (хлор, гіпохлорит натрію, оксидантний газ, озон, перманганат калію). За відсутності у воді токсичних для залізобактерій речовин та важких металів використовують біологічний метод.

Найкраще метод знезалізнєння води, розрахункові параметри і дози реагентів визначати на основі результатів технологічних випробувань, які виконують біля джерела водопостачання.



Стабілізація води полягає в наданні їй властивостей, при яких вона втрачає здатність викликати корозію або відкладати солі. Стабілізацію води здійснюють переважно в промислових системах.

Для усунення корозійних властивостей води на метал застосовують підлужнення або фосфатування води. При підлужненні у воду вводять вапно або кальциновану соду. Для запобігання заростання труб карбонатом кальцію застосовують підкислення води сірчаною (соляною) кислотою або проводять декарбонізацію води шляхом продування через воду димових газів.

Для боротьби з біологічним заростанням трубопроводів і обладнання періодично використовують купоросування і хлорування води.

Знесолення води полягає у видаленні з неї розчинних солей. Повне знесолення необхідне для окремих технологічних процесів, зокрема при підготовці води для котлів високого тиску. Часткове видалення розчинних солей називають *опрісненням*.

Опріснення води з вмістом солей до 2-3 г/л проводять іонним обміном, при концентрації солей 3-15 г/л - методом гіперфільтрації або електролізу і для води з вмістом солей більше 10 г/л - шляхом заморожування, дистиляції або гіперфільтрації.

Дезодорація води. Для зниження інтенсивності присмаків і запахів використовують окислення з наступною сорбцією речовин, для чого воду фільтрують крізь гранульоване активоване вугілля з періодичною його регенерацією або заміною. Можливо також вводити вугілля у вигляді порошку перед відстійниками або фільтрами. При незначній інтенсивності присмаків і запахів можна використовувати лише окислення, яке проводять одночасно з проясненням і знебарвленням. Окислювачами можуть бути хлор, озон, перманганат калію. Тип окислювача і його дозу встановлюють на основі технологічних випробувань.



Для усунення з води хлорних і фенольних запахів використовують амонізацію води - введення у воду аміаку або розчину його солей (наприклад, сульфат амонію). Аміак вводять у воду за допомогою амонізаторів, що подібні за будовою до дозаторів хлору.

Зниженню запахів і присмаку води може сприяти аерація води перед введенням у воду хлору чи інших окислювачів.

Дегазація води полягає у видаленні розчинених у ній газів. Природні води звичайно містять такі розчинені гази: кисень, вуглекислота, азот і рідше - сірководень та метан.

Для дегазації води застосовують хімічні та фізичні методи. Хімічні методи базуються на застосуванні реагентів, що зв'язують розчинені у воді гази. Так, для видалення кисню з води використовують металеві стружки, сульфід натрію, гідразин, сірчаний газ. При видаленні з води сірководню її обробляють хлором, відновлюючи сірку до кристалічної, яка випадає в осад. Для зв'язування вільної вуглекислоти у воду вводять вапно або їдкий натрій, переводячи її в карбонат-іони.

Фізичні методи дегазації води базуються на утворенні умов, при яких розчинність газів стає близькою до нуля (нагрівання або утворення вакууму).

Фторування та знефторення води. Для людського організму шкідливі як повна відсутність фтору в питній воді, так і його підвищена концентрація. Оптимальний вміст фтору повинен бути в межах 0,8-1,2 мг/л. За пониженої концентрації у воду вводять реагенти, що містять фтор (кремнісвофтористий натрій або амоній), а при концентрації 1,5 мг/л і більше проводять знефторення води. Фтор з води видаляють методами контактано-сорбційної коагуляції або з використанням сорбенту — активного окису алюмінію. За результатами технологічних досліджень допускають застосування інших методів.

Охолодження води. В системах промислового водопостачання для охолодження води використовують охолоджувальні ставки, басейни і градирні. В охолоджувальних ставках в одному кінці скидають нагріту воду, а в іншому забирають охолоджену. В басейнах нагріту воду розбризкують



по поверхні води за допомогою насадок, а охолоджену забирають на деякій глибині.

Найбільше поширення отримали градирні (з дерева чи залізобетону.). В них нагріту воду подають у верхню частину башти і розподіляють зрошувачами по всій площі. Вода, розбризкуючись, стікає вниз. Холодне повітря надходить в нижню частину градирні і, піднімаючись наверх, охолоджує воду. Висоту градирень приймають 20-80 м. Також використовують градирні з примусовою вентиляцією.

Питання для самоконтролю:

1. Назвіть основні технологічні процеси поліпшення води та дайте їх коротку характеристику.
2. Які споруди входять до реагентної схеми очищення води?
3. Які споруди входять до безреагентної схеми очищення води?
4. Що таке коагуляція і для чого її використовують?
5. Призначення змішувачів і камер утворення пластівців.
6. Типи змішувачів.
7. В яких спорудах відбувається прояснення води?
8. Назвіть типи відстійників.
9. Принцип роботи гідроциклонів.
10. Особливості роботи тонкошарових відстійників.
11. Для чого використовують прояснювачі із завислим шаром осаду?
12. Як поділяють фільтри за швидкістю фільтрування?
13. Які бувають швидкі фільтри за кількістю шарів завантаження?
14. Особливості роботи повільних фільтрів.
15. Для чого здійснюють знезараження води?
16. Які окислювачі використовують для знезараження води?
17. Назвіть методи знезараження води.
18. Назвіть спеціальні методи поліпшення якості води.
19. Для чого стабілізують воду?
20. Назвіть методи пом'якшення води.
21. Назвіть методи знезалізнення води.



9. Водовідведення [6; 7; 17; 20; 21; 23]

9.1. Види стічних вод

Воду, яка була використана для різних потреб в побуті або на виробництві та отримала при цьому додаткові домішки (забруднення), які змінили її хімічний склад або фізичні якості, називають **стічною водою**. До стічних вод відносять також атмосферні води, які відводять з території населених пунктів та промислових підприємств.

Забруднення стічних вод можуть бути мінеральними і органічними. До *мінеральних забруднень* відносять пісок, глину, шлак, розчини мінеральних солей, кислот та лугів. *Органічні забруднення* можуть бути рослинного і тваринного походження. Забруднення рослинного походження містять залишки рослин, плодів, злаків, овочів, паперу. З хімічної точки зору в цих забрудненнях в основному міститься вуглець у вигляді клітковини. Органічні забруднення тваринного походження містять фізіологічні покидьки людей та тварин, жирові речовини, органічні кислоти тощо. Основним хімічним елементом цих забруднень є азот у вигляді білкових речовин. Стічні води, крім вуглецю та азоту, містять фосфор, калій, сірку, натрій та інші хімічні сполуки.

Стічні води характеризуються також бактеріальними і біологічними забрудненнями, котрі в стічних водах представлені різними бактеріями, дріжджовими та пліснявими грибами, дрібними водоростями.

За *фізичним станом* забруднення, які містяться в стічних водах, можуть бути у вигляді розчину, колоїдів, суспензії та нерозчинних домішок. Залежно від розмірів частинок, їх питомої ваги та швидкості руху стічних вод, нерозчинні речовини можуть впливати на поверхню, знаходитись в завислому стані у воді, осідати на дно. Ступінь забруднення стічних вод оцінюють концентрацією, тобто масою домішок в одиниці об'єму в мг/л або г/м³.

За *походженням та характером* забруднень всі стічні води поділяють на побутові (господарсько-фекальні), виробничі



та атмосферні. До побутових відносять води від кухонь, туалетних кімнат, душових, лазень, пралень, їдалень, лікарень, а також господарські води, утворені від миття приміщень. Вони надходять як від житлових і громадських будинків, так і від побутових приміщень промислових підприємств. За природою забруднень вони можуть бути фекальними, які надходять з туалетів і забруднені в основному фізіологічними покидьками життєдіяльності людини, та господарськими, які забруднені різного роду побутовими відходами.

Склад побутових стічних вод відносно постійний і характеризується в основному органічними забрудненнями (біля 60%) в нерозчинному, колоїдному та розчинному стані, а також різними бактеріями і мікроорганізмами, в тому числі і патогенними. В середньому на кухонні потреби припадає 15-20% стічних вод від сім'ї, ванну і душ — 20-25%, змивання унітазу — до 35%, прання білизни — до 20%. Стічні води від кухонь і туалетів містять до 75% загальної кількості забруднень господарсько-побутових стічних вод [21].

Виробничі стічні води утворюються в технологічних процесах виробництва. Склад і концентрація забруднень виробничих стічних вод дуже різноманітні і залежать від виду та технології виробництва, вихідної сировини і різних компонентів, які присутні в технологічному процесі. Виробничі стічні води можуть мати органічні, мінеральні, радіоактивні домішки, а також отруйні та шкідливі речовини.

Виробничі стічні води умовно поділяють на три види:

- ті, що містять органічні речовини і не містять токсичних речовин — допускається скидати у міську каналізацію;
- ті, що містять органічні речовини, а також токсичні домішки, що перешкоджають біохімічному окисленню цих органічних речовин — дозволено скидання у міську каналізаційну мережу після їх локального очищення з метою видалення токсичних домішок;
- ті, що не містять органічних речовин — в міську каналізацію не скидають.

Виробничі стічні води можуть бути відведені в міську



каналізацію, але при цьому вони не повинні:

- порушувати роботу каналізаційних мереж та споруд;
- містити речовини, які здатні засмічувати труби каналізаційної мережі або відкладатися на стінах труб;
- виявляти руйнівний вплив на матеріали труб та елементи споруд каналізації;
- містити горючі домішки та розчинні речовини, які здатні утворювати вибухонебезпечні і токсичні гази в каналізаційних мережах та спорудах;
- містити шкідливі речовини в концентраціях, які порушують роботу очисних споруд або перешкоджають використанню вод в системах технічного водопостачання чи скиданню у водні об'єкти (з врахуванням ефективності очищення).

Надходження виробничих стічних вод у міську каналізацію може бути рівномірним і нерівномірним, безперервним або залповим, цілорічним або сезонним.

Відповідно до Закону України “Про питну воду, питне водопостачання та водовідведення” [20] місцеві правила приймання стічних вод затверджують органи місцевого самоврядування.

Атмосферні стічні води утворюються від випадання дощу або розтавання снігу і містять в основному мінеральні та у меншій кількості органічні забруднення. Атмосферні стічні води, утворені на території промислових підприємств, містять відходи і покидьки відповідних виробництв. Відведення і знешкодження атмосферних стічних вод також входить в задачу каналізації. При цьому слід відзначити велику нерівномірність надходження цих вод. В суху погоду вони відсутні, а під час зливи їх кількість буває значною.

Склад стічних вод вивчають з метою найраціональнішого визначення таких умов та обставин:

- способу очищення стічних вод;
- можливість утилізації цінних речовин, які містяться в стічних водах та осаді (жири, добрива тощо);



- можливість використання очищених стічних вод як джерела технічного водопостачання;
- вибору матеріалів труб та каналів, якими будуть відводити стічну рідину і передбачення заходів запобігання впливу на них стічних вод.

Забезпечення належного санітарного стану населених пунктів та промислових підприємств можливе лише при організованому зборі та своєчасному видаленні за межі їх території стічних вод з подальшим очищенням і знезараженням.

9.2. Основні елементи водовідведення і очищення стічних вод населених пунктів

Каналізація населеного пункту – це комплекс інженерних споруд та приладів, які призначені для приймання та транспортування стічних вод до очисних споруд, очищення вод від забруднювальних речовин, скидання у водойму очищених вод, утилізації осадів. План каналізованого об'єкту з нанесеними на ньому елементами системи каналізації називають схемою каналізації.

Схема каналізації населеного пункту (рис. 9.1) складається з таких основних елементів:

- внутрішнього каналізаційного обладнання будівель та споруд;
- дворової та вуличної каналізаційної мережі;
- колекторів;
- каналізаційних насосних станцій;
- напірних трубопроводів;
- очисних споруд;
- випусків очищених стічних вод у водойму.

Вибір схеми каналізації обумовлений рельєфом території, місцем розташування каналізаційних очисних споруд та поверхневої водойми, витратою стічних вод, вимогами до утилізації стічних вод та їх повторного використання, відведенням та очищенням поверхневого стоку.

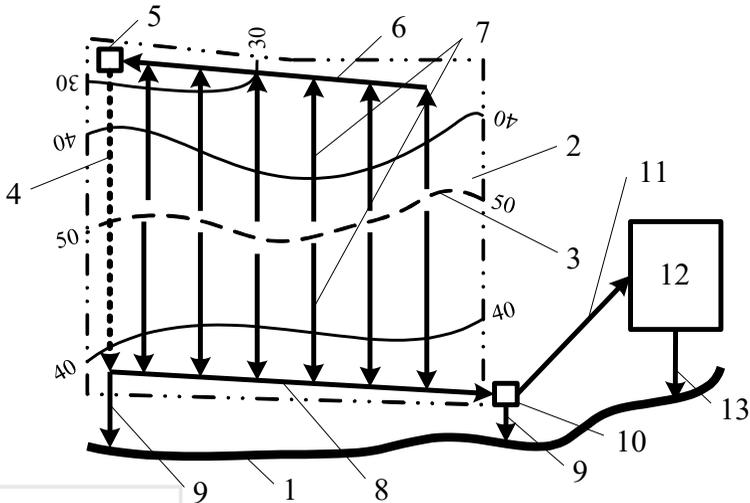


Рис. 9.1. Загальна схема каналізації населеного пункту:
1 – річка; 2 – населений пункт; 3 – водорозділ; 4 – напірний трубопровід; 5 – районна насосна станція; 6 – самопливний колектор; 7 – вулична самопливна мережа; 8 – головний самопливний колектор; 9 – аварійні випуски; 10 – головна насосна станція; 11 – замський напірний колектор; 12 – очисні споруди; 13 – випуск у водойму

Внутрішнє каналізаційне обладнання призначене для приймання стічних вод і відведення їх за межі будинку. В житлових та громадських будинках приймачами стічних вод є санітарні прилади. На промислових підприємствах для приймання стічних вод можуть використовувати спеціальні приймачі у вигляді трапів або лотків, які встановлюють безпосередньо біля апаратів та технологічного обладнання.

Вуличні каналізаційні мережі — це система підземних трубопроводів, які приймають стічні води від дворових (квартальних) мереж і призначені для транспортування стічних вод в межах населеного пункту. Каналізаційні мережі будують переважно самопливними, прокладаючи їх відповідно до



рельєфу місцевості. При цьому територію поділяють на басейни каналізування. *Басейном каналізування* називають частину каналізованої території, яка обмежена водорозділами.

Ділянки водопровідної мережі, які збирають стічні води з одного або декількох басейнів, називають **колекторами**. Колектори великих розмірів називають *каналами*.

Колектори поділяють на такі види:

- *колектори басейнів каналізування*, які збирають стічну воду з окремих басейнів;

- *головні колектори*, які приймають і транспортують стічні води двох або декількох колекторів каналізування;

- *заміські колектори*, які відводять стічні води транзитом (без приєднання) за межами об'єкта каналізування до насосних станцій, очисних споруд або до місця випуску у водойму.

Колектори, як правило, трасують пониженими ділянками місцевості для забезпечення прокладання ділянок, що приєднують до них з вищерозташованих ділянок вуличної мережі з мінімальною глибиною.

Каналізаційні мережі, призначені для відведення атмосферних вод, називають *дощовими мережами* або *водостоками*; мережі, які призначені для відведення побутових вод, - *побутовими*; мережі для відведення виробничих стічних вод – *виробничими*. Влаштовують також мережі для спільного відведення різних видів стічних вод (побутово-виробничі, виробничо-дощові тощо).

За великої глибини закладання колекторів і відсутності через це самопливного транспортування стічних вод до очисних споруд або водойм влаштовують **насосні станції піднімання і перекачування**, які подають воду до очисних споруд напірними колекторами.

Каналізаційні насосні станції поділяють на місцеві, районні та головні. *Місцеві* насосні станції служать для перекачування стічних вод від одного або декількох будинків, *районні* - для перекачування стічних вод районів та басейнів. *Головні* насосні станції перекачують всі стічні води на очисні споруди.



Очисні споруди призначені для очищення та знезараження стічних вод і переробки їх осаду. Склад очисних споруд може бути різним і залежить від методу очищення та виду стічних вод. Очисні споруди розташовують нижче за течією річки відносно населеного пункту або каналізованого промислового підприємства.

Після очищення та знезараження стічні води через спеціальні пристрої, які називають **випусками**, скидають у водойму.

При проектуванні на *генплані каналізованого населеного пункту*:

- виділяють басейни каналізування;
- наносять траси основних колекторів, вуличної каналізації;
- вказують місця розташування насосних станцій, очисних споруд та випусків.

Питання для самоконтролю

1. Яку воду називають стічною?
2. Як розрізняють забруднення стічних вод за фізичним станом?
3. Назвіть основні забруднення стічних вод.
4. Як поділяють стічні води за походженням та характером забруднень?
5. Які види виробничих стічних вод допускається скидати у міську каналізаційну мережу?
6. Які забруднення присутні у атмосферних стічних водах?
7. Навіщо вивчають склад стічних вод?
8. Що називають каналізацією населеного пункту?
9. Що таке схема каналізації?
10. Назвіть основні елементи схеми каналізації та дайте їх коротку характеристику.
11. Яке призначення насосних станцій піднімання і перекачування стічних вод?
12. Призначення каналізаційних очисних споруд.



10. Системи та схеми водовідведення [6; 7; 9; 12; 16; 17; 22; 23]

10.1. Системи водовідведення

Системи водовідведення влаштовують в будинках різного призначення, які обладнані внутрішнім водопроводом, в населених пунктах, промислових підприємствах і районах, зонах відпочинку, курорту, дачних селищах та інших об'єктах.

За способом транспортування стічної води системи водовідведення поділяють на самопливні, напірні та вакуумні.

Залежно від того, як відводять окремі види стічних вод – разом чи окремо, системи каналізації поділяють на загальносплавні, роздільні (повна або неповна) та напівроздільні. Тип системи каналізації міста вибирають на основі порівняння техніко-економічних та санітарно-гігієнічних показників.

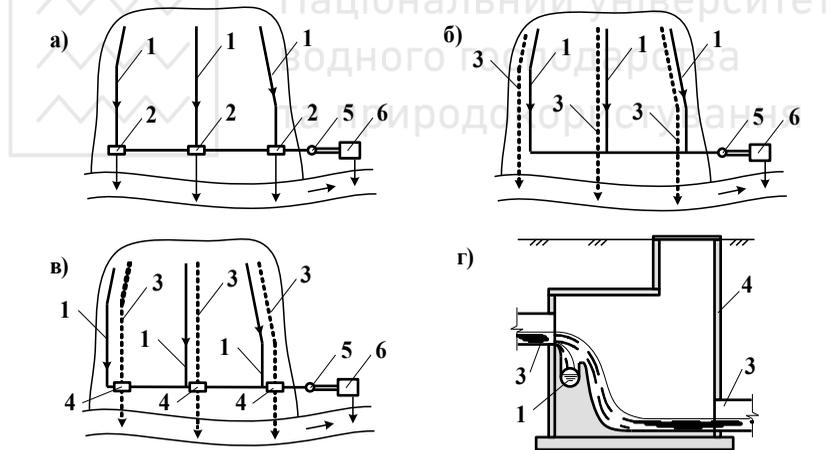


Рис. 10.1. Системи каналізації:

а) загальносплавна; б) повна роздільна; в) напівроздільна;

г) водоскидна камера:

1 – колектори побутово-виробничої мережі; 2 – зливоспуски;

3 – дощова мережа; 4 – водоскидні камери; 5 – насосна станція;

6 – очисні споруди



В санітарному відношенні найдоцільнішою є загальносплавна система каналізації (рис. 10.1а), при якій всі види стічних вод відводять до очисних споруд єдиною каналізаційною мережею. Однак ця система вимагає значних капітальних та експлуатаційних витрат, оскільки суттєво збільшуються розміри очисних споруд, комунікацій та потужність обладнання. Крім того, на повну потужність ці споруди працюють тільки під час великих злив при надходженні всієї маси атмосферних вод на очисні споруди. Для зменшення вартості загальносплавної мережі на колекторах вздовж водойм встановлюють зливоспуски, за допомогою яких під час значних злив основну масу атмосферних вод скидають в водойму без очищення. Таке рішення знижує санітарну надійність загальносплавної системи каналізації і допускає потрапляння розбавлених, але неочищених побутових стічних вод у водойму.

Роздільною називають систему каналізації, при якій окремі види стічних вод із забрудненнями різного характеру відводять самостійними каналізаційними мережами (рис. 10.1б). Роздільні системи каналізації в свою чергу поділяють на повні та неповні. Повна роздільна система каналізації передбачає не менше двох мереж: одну – для приймання і відведення побутових і близьких до них за складом виробничих стічних вод на очисні споруди; другу – для приймання і скидання у водоймище атмосферних та умовно чистих виробничих стічних вод.

Неповна роздільна система передбачає відведення побутових стічних вод закритою мережею на очисні споруди і неорганізоване відведення атмосферних вод у водойму. Таке рішення зменшує одночасні капітальні витрати і дозволяє у майбутньому з будовою мереж переходити до повної роздільної системи каналізації, яка з санітарної точки зору є достатньо надійною.

Напівроздільною (рис. 10.1в) називають таку систему каналізації, при якій в місцях перетину самостійних каналізаційних мереж для відведення різних видів стічних вод встановлюють водоскидні камери, які дозволяють перепускати



найзабрудненіші дощові води за малих витрат в побутову мережу і відводити їх загальним колектором на очисні споруди, а при зливах скидати відносно чисті дощові води безпосередньо у водойму.

Згідно з [22, п.6.1] рекомендовано проектувати роздільну систему каналізації, а у місцевостях з інтенсивністю дощів менше 100 л/с на 1 га та у окремих районах населених пунктів можна розглядати можливість застосування напівроздільної системи каналізації. Відведення поверхневих вод з територій населених пунктів слід здійснювати з усього басейну їх утворення та передбачувати дощову каналізацію закритого типу [22, п.6.3]. Каналізацію сільських населених пунктів з кількістю жителів до 5000 чол. можна проектувати за неповною роздільною системою [22, п.6.6]. Каналізування промислових підприємств рекомендовано передбачати за повною роздільною системою [22, п.6.10].

10.2. Схеми водовідведення

Схеми каналізаційних мереж населених пунктів визначають на основі генплану з врахуванням прийнятої системи водовідведення, рельєфу місцевості, геологічних та гідрогеологічних умов, розташування водойми, напрямку руху води у водоймі, особливостей планування каналізованих об'єктів, способу прокладання колекторів тощо.

За територіальним охопленням розрізняють централізовані (очищення стічної води здійснюють на єдиних очисних спорудах) та децентралізовані (окреме відведення і очищення стічної води на декількох очисних спорудах), в тому числі локальні (влаштування системи водовідведення на окремих об'єктах населеного пункту), схеми систем водовідведення.

Залежно від виду об'єкту розрізняють районні (для декількох близько розташованих населених пунктів або групи підприємств), міські (рис. 10.2), квартальні та заводські схеми водовідведення.

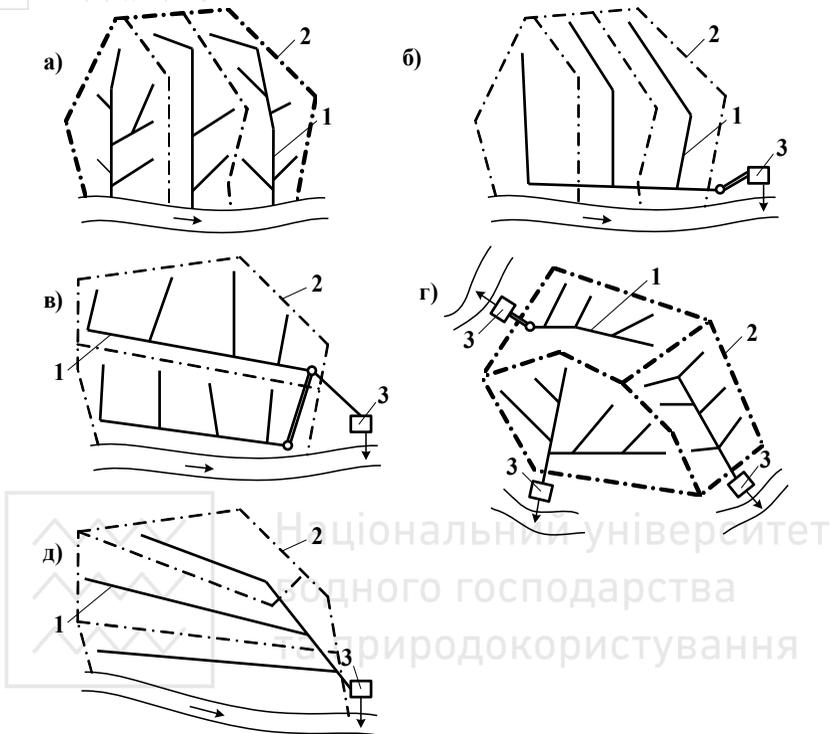


Рис.10.2. Схеми каналізаційних мереж:

*а) перпендикулярна; б) перехоплювальна; в) зонна; г) радіальна;
д) паралельна:*

*1 – колектори басейнів каналізування; 2 – межі басейнів
каналізування; 3 – очисні споруди*

Оскільки зустрічається значна різноманітність місцевих умов, то важко запропонувати типові схеми каналізації населених пунктів. Найчастіше виділяють такі схеми каналізаційних мереж:

1. *Перпендикулярна схема* (рис. 10.2а), при якій колектори басейнів каналізування трасують перпендикулярно до напрямку течії річки. Таку схему в основному застосовують для



відведення атмосферних вод, які не вимагають очищення.

2. *Перехоплювальна схема* (рис. 10.2б), при якій колектори басейнів каналізування перехоплюють головним колектором, який прокладають паралельно річці. Цю схему застосовують при пониженні рельєфу місцевості до водойми та необхідності очищення стічних вод.

3. *Зонна схема* (рис. 10.2в) — каналізовану територію розбивають на дві зони: з верхньої стічні води відводять до очисних споруд самопливом, з нижньої – перекачують насосною станцією. Використання такої схеми каналізування дозволяє скоротити експлуатаційні витрати.

4. *Радіальна схема* (рис. 10.2г) - очищення стічних вод відбувається на двох або більшому числі очисних споруд. При цій схемі стічні води відводять з території децентралізовано. Таку схему застосовують при складному рельєфі місцевості і каналізуванні великих міст.

5. *Паралельна схема* (рис. 10.2д) - колектори басейнів каналізування трасують паралельно або під невеликими кутами до напрямку течії річки і перехоплюють головним колектором, який розташований перпендикулярно до напрямку течії річки. Цю схему застосовують при різкому падінні місцевості до річки, оскільки при цьому запобігається значне заглиблення головного колектора і не виникають підвищені швидкості руху стічних вод в трубах.

Вибір схеми каналізаційних мереж проводять за тими ж правилами, що і системи каналізації.

На території житлових кварталів та підприємств проектують систему каналізаційних трубопроводів, через яку стоки з внутрішньої каналізації відводять у вуличні мережі. Трубопроводи дворової каналізаційної мережі прокладають, як правило, паралельно будинкам, об'єднуючи всі випуски внутрішніх каналізаційних мереж цих будинків.

Подальше відведення стічних вод здійснюють самопливом найкоротшим напрямком до контрольного колодязя, а потім у вуличний колектор зовнішньої каналізації населеного пункту (рис. 10.3).

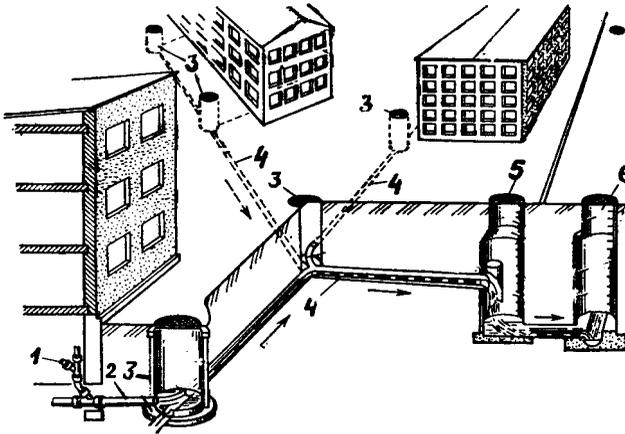


Рис. 10.3. Дворова каналізаційна мережа:

1 - прочистка; 2 - випуск; 3 - дворовий колодязь; 4 - дворові мережі;
5 - контрольний колодязь; 6 - колодязь вуличної мережі

Не слід прокладати мережі територію, де в подальшому передбачають забудову. При проектуванні та будівництві обов'язково ув'язують прокладання каналізаційних мереж з іншими підземними комунікаціями. При перетинах з водопроводом водовідвідну мережу прокладають нижче від водопроводу не менше ніж на 0,4 м, а у випадках, коли водовідвідну мережу прокладають вище, - необхідно захищати водопровід футляром. Довжину захищеної ділянки по обидва боки від перетину приймають: у водонепроникних ґрунтах (глинистих) - не меншою за 5 м, у великоуламкових і піщаних - 10 м [22, п.8.1.8]. Для попередження пошкодження каналізаційних мереж наземним автотранспортом, як правило, мінімальне заглиблення трубопроводів приймають не менше ніж 0,7 м [22, п.8.6.4].

Діаметр і уклон труб дворової та квартальної каналізації визначають за розрахунком, але приймають діаметри труб не менше 200 мм для вуличної мережі господарсько-побутової та



виробничої каналізації та не менше 150 мм для внутрішньоквартальної каналізації; не менше 250 мм - для дощової та загальносплавної вуличної каналізації та не менше 200 мм для внутрішньоквартальної каналізації [22, п.8.3.1].

Найменші уклони самопливних трубопроводів слід приймати залежно від допустимих мінімальних швидкостей руху стічних вод при найбільшому розрахунковому наповненні труб. Найменші уклони самопливних трубопроводів для всіх систем каналізації рекомендовано приймати для труб діаметрами: 150 мм — 0,008, 200 мм — 0,007. Як виняток, залежно від місцевих умов для окремих ділянок самопливної мережі, допускається приймати уклони для труб діаметрами: 200 мм - 0,005, 150 мм - 0,007, при застосуванні пластмасових труб – відповідно 0,004 і 0,006. Уклон приєднання труб від дощеприймачів потрібно приймати не менше ніж 0,02 [22, п.8.5.1].

Розрахункові (мінімальні та максимальні) швидкості руху стічних вод та наповнення труб і каналів приймають згідно з рекомендаціями [22, п.8.4].

На ділянках між колодязями прокладають труби одного діаметру з постійним уклоном без переломів. Труби різних діаметрів з'єднують у колодязях “шелига в шелигу”, тобто верх труб знаходиться на одному рівні. При обґрунтуванні допускають з'єднання труб по розрахунковому рівню води [22, п.8.6.3]. Початкову глибину закладання дворової мережі визначають глибиною випуску в колодязі.

Колодязі на мережах влаштовують в місцях приєднань випусків з будинків та бокових підключень, зміни діаметра і уклону труб, повороту лінії в плані та при перепадах, в місцях з'єднання на фланцях пластмасових труб із трубами з інших матеріалів, в місцях встановлення запірно-регулювальної арматури (вантузів, випусків, засувок, компенсаторів тощо) [22, п.8.8.1]. Віддаль між оглядовими колодязями на прямих ділянках (35-300 м) приймають залежно від діаметру труб відповідно до рекомендацій [22, п.8.8.1]. Для контролю за складом стічних вод, що скидають в міську каналізацію, в кінці



дворової каналізації на відстані 1,0-1,5 м від червоної лінії забудови влаштовують контрольний колодязь. Досить часто в ньому роблять перепад, оскільки заглиблення вуличного колектора, як правило, значно більше, ніж дворових мереж.

Перепадні колодязі передбачають [22, п.8.9.1]:

- для зменшення глибини закладання трубопроводів;
- щоб уникнути перевищення максимально допустимої швидкості руху стічної води або різкої зміни цієї швидкості;
- за необхідності, в місцях перетину з підземними спорудами;
- при затоплених випусках в останньому перед водоймою колодязі.

Питання для самоконтролю:

1. Як поділяють системи водовідведення за способом транспортування води?
2. Як поділяють системи за відведенням окремих видів стічних вод?
3. Характеристика загальносплавної системи каналізації.
4. Характеристика роздільної системи каналізації.
5. Характеристика напівроздільної системи каналізації.
6. Які фактори впливають на вибір схеми каналізаційних мереж населених пунктів?
7. Як поділяють схеми каналізаційних мереж за територіальним охопленням?
8. Як поділяють схеми каналізаційних мереж за видом об'єкту?
9. Назвіть основні схеми каналізаційних мереж та дайте їх коротку характеристику.
10. Який мінімальний діаметр труб дворової та квартальної каналізаційної мережі?
11. Який мінімальний уклон труб каналізаційної мережі?
12. Яке мінімальне заглиблення труб каналізаційної мережі?
13. Як з'єднують каналізаційні труби у колодязях?
14. Де влаштовують каналізаційні колодязі?
15. Для чого влаштовують перепадні колодязі?



11. Зовнішні мережі водовідведення [6; 7; 9; 12; 16; 17; 22; 23]

11.1. Трасування зовнішніх мереж водовідведення

Каналізаційну мережу, як правило, влаштовують самопливною і проєктують на неповне заповнення. Для того, щоб вода протікала з необхідною швидкістю, мережу прокладають із уклоном. При малих уклонах поверхні землі й великій довжині мережі колектори на кінцевих ділянках мають значне заглиблення, що значно підвищує вартість системи. Економічно доцільно прокладати каналізаційну мережу у водонасичених ґрунтах до глибини 5-6 м. Якщо мережа вже заглиблена до цієї межі, то влаштовують насосні станції перекачування. Станції перекачування влаштовують також у понижених районах міста.

При трасуванні каналізаційних мереж враховують рельєф місцевості, вертикальне її планування, розміщення водних проток, місця розміщення очисних споруд та скидання стічних вод, гідрогеологічні розрізи за трасами мереж. Розрізняють кілька схем трасування каналізаційної мережі щодо кварталів залежно від рельєфу місцевості й вертикального планування території (рис. 11.1).

Збірні колектори трасують уздовж рік і тальвегів (ліній, що з'єднують найнижчі ділянки річкової долини, яру). Цими колекторами стічні води побутової або загальносплавної мережі відводять на очисні споруди й після очищення скидають у водойму. Дощову мережу при проєктуванні трасують із розрахунку випуску стічних вод у водойму за найкоротшою відстанню. Ґрунтові умови також впливають на трасування мережі.

Охоплювальну схему (рис. 11.1а) застосовують при пласкому рельєфі місцевості (уклон поверхні землі до 0,005-0,007), великих розмірах кварталів та відсутності забудови всередині кварталів. Вуличні мережі прокладають проїздами, які охоплюють квартал з усіх сторін.



Схеми зі *зниженого боку кварталу* (рис. 11.1б) застосовують при вираженому рельєфі з падінням відміток рівня землі до однієї або до двох граней кварталу (уклон поверхні землі більший за 0,008-0,01).

Черезквартильна схема (рис. 11.1в) передбачає, що вуличні мережі прокладені всередині кварталів – від вищерозташованих до нижчерозташованих, що дозволяє скоротити довжину каналізаційних мереж і вартість їх будівництва.

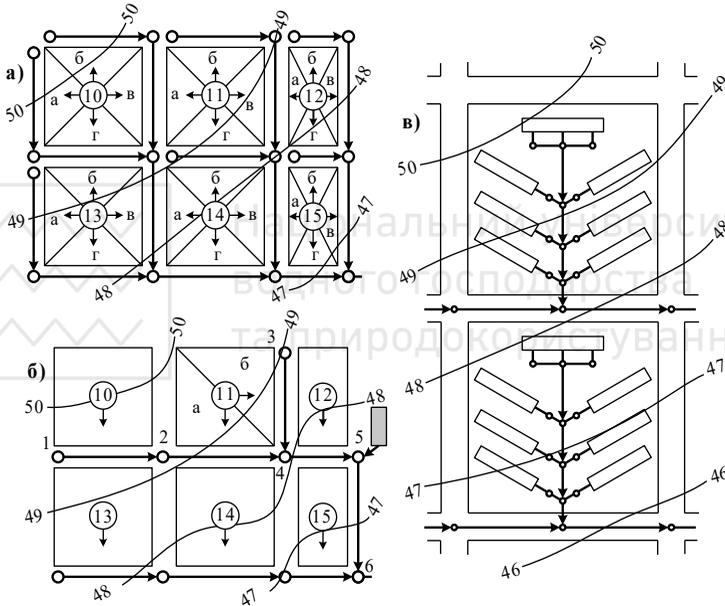


Рис.11.1. Схеми трасування вуличної каналізаційної мережі щодо кварталів:

- а) охоплювальна; б) зі зниженої сторони кварталів;*
- в) черезквартильна*

Труби і канали в колодязях необхідно з'єднувати по верху труб (шелигах) або по рівнях води (рис. 11.2).

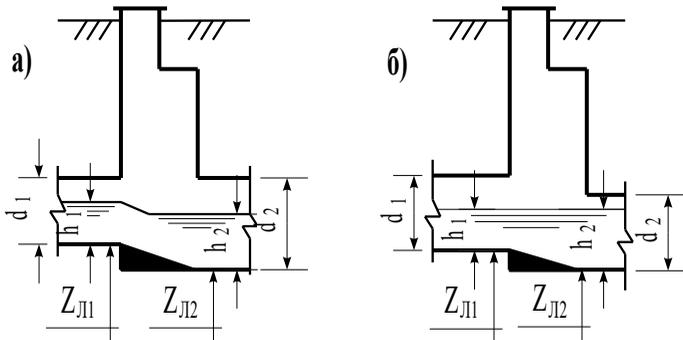


Рис. 11.2. Способи з'єднання каналізаційних труб:
а) по верху труб; б) по рівнях води

На загальній схемі каналізаційної мережі, крім ліній мережі, відзначають мережні споруди: дюкери, переходи й камери різного призначення. На схемі намічають місця розташування насосних станцій, очисних споруд і випусків.

11.2. Основні дані для проектування мереж

Вихідними даними для розробки проекту каналізації населеного пункту або промислового підприємства служить *генеральний план* населеного пункту або підприємства, який враховує перспективу їх розвитку.

Каналізацію проектують на *повний розрахунковий період часу*, протягом якого каналізація повинна мати певну пропускну здатність і відповідати своєму призначенню без реконструкції та розширення. Для міст цей період складає 20-25 років, а для промислових підприємств він дорівнює терміну, коли вони почнуть працювати на повну потужність. Крім проекту каналізації населеного пункту або промислового підприємства, для проектування каналізації необхідні такі матеріали:

- відомості про розміщення населення та його чисельність на перспективу;



- межі каналізованої території;
- характеристика благоустрою населеного пункту та санітарна оцінка місцевості;
- гідрологічні та геологічні дані території;
- гідрологічні дані територій, що прилягають;
- метеорологічні дані;
- характеристика природних та інженерно-будівельних умов, будівельних та сировинних баз.

Проект системи каналізації виконують відповідно до діючих нормативних документів, в яких приведені правила вибору системи каналізації, нормативні матеріали для визначення розрахункових витрат стічних вод та розмірів каналізаційних споруд, гідравлічного розрахунку мереж та обладнання, технологічного розрахунку очисних споруд тощо.

При проектуванні каналізаційних мереж необхідно виконувати такі умови:

1) каналізаційні лінії між колодязями слід прокладати прямолінійно. В місцях зміни напрямку трубопроводів в плані (на поворотах) або на профілі (при зміні уклону) і в місцях приєднання однієї або декількох труб повинні бути влаштовані колодязі.

2) з'єднання труб і колекторів у колодязях роблять у вигляді відкритих лотків, виконаних плавними лініями.

3) труби і канали в колодязях необхідно з'єднувати по верху труб (шелигах) (рис 11.2а). При цьому, як правило, рекомендовано з'єднання по верху труб для різного діаметру і по рівням води при однаковому діаметрі (рис 11.2б).

4) розрахункова швидкість течії повинна зростати вдовж колектора. Зменшення розрахункової швидкості за течією, але не менше критичної, допускають тільки після гасіння швидкості в попередньому колодязі.

5) в місцях сполучення потоків не слід допускати зустрічних течій, ударів струменя і підпорів. Кут між підвідною і відвідною трубою повинен бути не менше 90°. Допускають сполучення потоків під будь-яким кутом при встановленні в колодязі перепаду у вигляді стояка.



б) наповнення в приєднаних потоках повинні бути вирівняні рівнем води або бути вищими, ніж в основному потоці, а швидкість меншою ніж в основній трубі. Під'єднання дуже труб малого діаметру до колекторів великих розмірів слід здійснювати так, щоб лоток малої труби знаходився на одному рівні з поверхнею труби за розрахункового наповнення у великій трубі.

Самопливними трубами стічна вода проходить неповним перерізом і характеризується наповненням.

11.3. Норми та режим водовідведення. Розрахункові витрати стічних вод

Для визначення витрат стічних вод на кінець розрахункового періоду потрібні відомості про чисельність населення та дані про підприємства.

Розрахункову кількість жителів, чол., визначають залежно від густоти населення даного району (кварталу):



$$N = p \cdot F, \quad (11.1)$$

де p - число жителів, які проживають на 1 га площі району (кварталу) - густина населення, чол/га;

F - територія каналізованого району (кварталу), га.

Густина населення в містах та селищах міського типу коливається залежно від поверховості забудови від 50 до 700 чоловік на 1 га площі.

Витрати побутових стічних вод залежать від норми водовідведення та числа жителів, які користуються каналізацією. Витрати виробничих стічних вод залежать від норми водовідведення виробничих вод та кількості продукції.

Нормою водовідведення називають витрати стічних вод, л/добу на одного жителя, який користується каналізацією, або кількість стічних вод, м³, на одиницю продукції, яку випускає



підприємство. Норма водовідведення для населених пунктів дорівнює нормі водоспоживання і може прийматись в межах 100-285 л/добу (табл. 11.1) [22, п.7.1.2].

Таблиця 11.1

Норми водовідведення від районів житлової забудови

Ступінь благоустрою районів житлової забудови	Питома середньодобова (за рік) норма водовідведення, q_w , л/добу на 1 жителя
Забудова будинками, обладнаними внутрішнім водопроводом і каналізацією: без ванн	100-135
з ваннами та місцевими водонагрівачами	150-230
з централізованим гарячим водопостачанням	230-285

Стічні води надходять в каналізаційну мережу нерівномірно як в окремі дні, так і в окремі години доби. Нерівномірність їх надходження характеризується степеневим графіком, аналогічним відповідному графіку водоспоживання.

Середньодобові витрати стічних вод визначають за формулою, м³/добу:

$$Q_{сер.доб} = \frac{N \cdot q_w}{1000} \cdot \quad (11.2)$$

Розрахункові максимальні (мінімальні) добові витрати стічних вод від житлової забудови [22, п.7.1.3] визначають як суму середньодобових (за рік) витрат стічних вод $Q_{сер.доб}$, м³/добу, з урахуванням коефіцієнтів добової нерівномірності $K_{доб} = 1,1-1,3$.

$$Q_w = \frac{N \cdot q_w \cdot K_{доб}}{1000} \cdot \quad (11.3)$$



Максимальногодинні витрати стічних вод, м³/год, визначають як

$$Q_{\text{год.макс}} = \frac{N \cdot q_w \cdot K_{\text{gen.макс}}}{24 \cdot 1000}. \quad (11.4)$$

Розрахункові максимальні та мінімальні секундні витрати стічних вод, л/с, визначають за формулою:

$$q = \frac{N \cdot q_w \cdot K_{\text{gen.макс}}}{24 \cdot 3600} = \frac{Q_{\text{год.макс}}}{3,6}, \quad (11.5)$$

де K_{gen} — загальний коефіцієнт нерівномірності припливу стічних вод [22, п.7.1.6]:

$q_{\text{сер}}$, л/с	5	10	20	50	100	300	500	1000	5000 і більше
$K_{\text{gen.макс}}$	2,50	2,10	1,90	1,70	1,60	1,55	1,50	1,47	1,44
$K_{\text{gen.мін}}$	0,38	0,45	0,5	0,55	0,59	0,62	0,66	0,69	0,71

Розрахункові витрати стічних вод від промислових підприємств слід визначати [22, п.7.1.7]:

- для зовнішніх колекторів підприємства, що приймають стічні води від цехів, — за максимальними годинними витратами;

- для загальнозаводських і позамайданчикових колекторів підприємства — за суміщеним годинним графіком;

- для позамайданчикового колектора групи підприємств — за суміщеним годинним графіком з урахуванням часу протікання стічних вод колектором.

Відведення побутових стічних вод від промислових підприємств слід враховувати окремо (табл. 11.2). При визначенні норм водовідведення промислових стоків користуються даними технологів, а при визначенні норм



водовідведення від окремих будинків та будівель спеціального призначення - нормами проектування внутрішнього водопроводу та каналізації [11].

Таблиця 11.2

**Норми водовідведення побутових стічних вод
промислових підприємств**

Види цехів	Норми водовідведення, л/зміну на 1 працівника	Коефіцієнт годинної нерівномірності водовідведення
В цехах із значними тепловиділеннями (більше 23,2 Вт/м ³ ·год.)	45	3
В інших цехах (холодних)	25	2,5

Середньодобові, м³/добу, і максимальні секундні, л/с, витрати виробничих стічних вод вираховують за формулами:

$$Q_w^{\%o} = \frac{n \cdot q_w}{1000}, \quad (11.6)$$

$$q = \frac{n_1 \cdot q_w^n \cdot K_n}{3600 \cdot T}, \quad (11.7)$$

де P - кількість продукції, що випускається за добу;

P_1 - те ж в зміну з максимальною продуктивністю;

q_w^n - норма водовідведення виробничих стічних вод на одиницю продукції, м³;

T - тривалість зміни, год.;

K_n - коефіцієнт нерівномірності припливу виробничих стічних вод.

На практиці каналізаційні мережі розраховують за максимально секундними витратами стічних вод. При цьому зручно розрахункові витрати визначати за модулем стоку, q_0 , л/(с·га). *Модуль стоку* - це витрати в л/с, які припадають на 1 га площі забудови:



$$q_0 = \frac{q_w \cdot P}{86400} \quad (11.8)$$

Модуль стоку визначають для кожного кварталу, який відрізняється від інших густиною населення та нормою водовідведення.

Перед проведенням гідравлічного розрахунку каналізаційної мережі її розбивають на розрахункові ділянки. Розрахунковою ділянкою мережі називають частину лінії каналізаційної мережі між двома точками (колодязями), на якій розрахункові витрати стічних вод приймають постійними.

Розрахункові витрати на ділянці визначають як суму витрат:

- *шляхових*, які надходять в розрахункову ділянку від житлової забудови, розташованої вздовж ділянки;
- *транзитних* - від розташованих вище кварталів;
- *бокових* - від під'єднаних бокових ліній;
- *зосереджених*, які надходять в розрахункову ділянку мережі від окремих великих водоспоживачів (наприклад, промислових підприємств).

Шляхові витрати є змінними для ділянки мережі. Вони зростають від нуля на початку ділянки до повної своєї величини в кінці в міру під'єднань дворових та квартальних мереж. Для спрощення розрахунків умовно вважають, що всі шляхові витрати від житлових кварталів надходять тільки в початкову точку ділянки. При цьому величину шляхових витрат стічних вод для розрахункових ділянок вуличної каналізаційної мережі визначають залежно від її розташування в плані.

При охоплювальній схемі в розрахункову ділянку надходять стічні води з площі кварталу, яка прилягає до цієї ділянки та визначається шляхом поділу кварталу бісектрисами. При трасуванні мережі зі зниженої сторони кварталу або при черзквартальній схемі стічна вода надходить в ділянку зі всієї площі кварталу, що розташований вище розрахункової ділянки мережі.



Гідравлічний розрахунок каналізаційної мережі полягає в тому, щоб для відомих витрат води підібрати діаметр труб і підібрати такі уклони, за яких швидкість руху потоку була б достатньою для транспортування забруднень, що рухаються з потоком. Рух стічних вод каналізаційними мережами може бути безнапірним або напірним.

Самопливні мережі побутової каналізації розраховують на неповне заповнення труб стічними водами. Це дозволяє створити найвигідніші гідравлічні умови транспортування завислих речовин, забезпечити вентиляцію мережі і видалення з неї шкідливих і вибухонебезпечних газів, а також створити деякий резерв поперечного перерізу труби для пропускання непередбачених розрахунком додаткових витрат стічних вод.

Наповненням називають відношення висоти шару води в трубі (h) до діаметра труби (d). Рекомендовано приймати такі розрахункові наповнення труб залежно від діаметру труб [22, п.8.4.1]:

d , мм	150-250	300-400	450-900	≥ 1000
h/d , (не більше)	0,6	0,7	0,75	0,8

Для трубопроводів дощової та загальносплавної каналізації слід приймати повне наповнення труб при максимальних витратах.

При розрахунковому наповненні труб побутової каналізації швидкість руху стоків не повинна бути меншою ніж [22, п.8.4.1]:

d , мм	150-200	300-400	450-500	600-800	900-1200	1000-1200	1500	> 1500
V_{min} , м/с	0,7	0,8	0,9	1,0	1,15	1,2	1,3	1,5

Найбільшу розрахункову швидкість руху стічних вод слід приймати [22, п.8.4.3]:

- 8 м/с – для металевих труб і 4 м/с – для неметалевих;
- для дощової каналізації - відповідно – 10 і 7 м/с.



11.4. Заглиблення трубопроводів каналізації

Вартість і строки будівництва каналізаційної мережі значною мірою залежать від заглиблення труб, яке призначають можливо мінімальним з врахуванням таких вимог:

- запобігання замерзанню стічних вод в трубах;
- захист труб від механічного пошкодження;
- забезпечення можливості під'єднання до вуличної мережі дворових та внутрішньоквартальних мереж.

Якщо немає даних про експлуатацію каналізації в районі будівництва або в аналогічних умовах, найменше заглиблення лотка труб при їх діаметрі до 500 мм допускається приймати на 0,3 м менше найбільшої глибини промерзання ґрунту в даному районі, а при більших діаметрах - на 0,5 м, але не менше 0,7 м до верху труби [22, п.8.6.4]. Розміщення труб в шарі промерзання ґрунту допускають тому, що температура стічних вод не опускається нижче 7° С навіть в найхолодніший період року.

Початкове заглиблення вуличної мережі, м, визначають з врахуванням під'єднання дворової або квартальної мережі за формулою (рис. 11.4):

$$H = h + i(L + \ell) - (Z_2 - Z_1) + \Delta d, \quad (11.9)$$

де h - найменше заглиблення труби у найвіддаленішому і невідігдно розташованому колодязі дворової мережі, м;

i - уклон труб дворової або квартальної мережі;

$(L + \ell)$ - довжина дворової або квартальної мережі від найвіддаленішого колодязя до місця під'єднання до вуличної мережі, м;

Z_2, Z_1 - відмітки поверхні землі відповідно біля колодязя на вулиці і найвіддаленішого дворового колодязя, м;

Δd - різниця в діаметрах трубопроводів вуличної і квартальної мережі в місці їх з'єднання, м.

Максимальну глибину закладання труб належить визначати розрахунком відповідно до прийнятої системи



каналізування, матеріалу труб, тимчасових навантажень, ґрунтових умов і методів виконання робіт із забезпеченням водонепроникності, довговічності, можливості проведення огляду і ремонтних робіт [22, п.8.6.4].

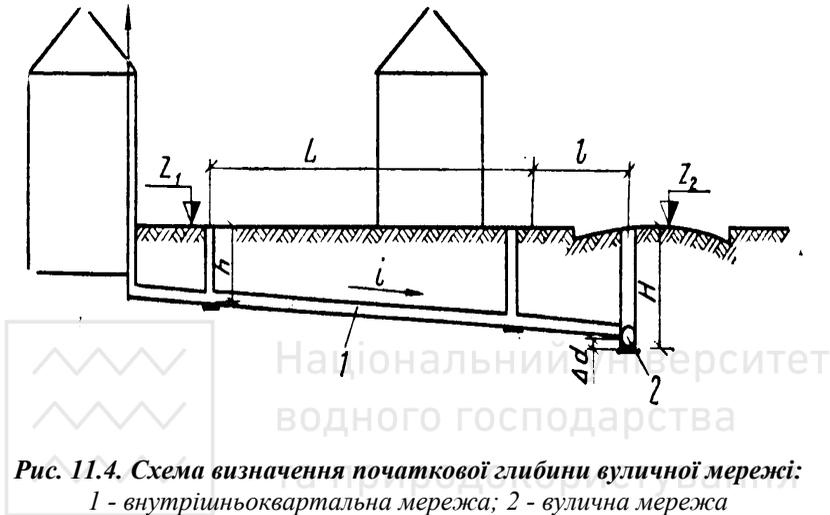


Рис. 11.4. *Схема визначення початкової глибини вуличної мережі:
1 - внутрішньоквартальна мережа; 2 - вулична мережа*

Найбільше заглиблення труб при будівництві відкритим способом приймають в межах 5-8 м залежно від виду ґрунту, рівня стояння ґрунтових вод та інших факторів. При закритих способах робіт глибина прокладання практично не обмежується. Однак при цьому слід пам'ятати, що вартість будівництва трубопроводів закритими способами відносно велика і тому слід обмежити заглиблення труб.

Відстань в плані між трубопроводами і підземними частинами фундаментів будинків та іншими підземними спорудами приймають для напірних трубопроводів - не меншою ніж 5 м, а для самопливних - 3 м [22, п.8.1.7]. При відкритому способі прокладання трубопроводів ця відстань не повинна бути меншою ніж визначена за такою формулою (рис. 11.5):



$$L = \frac{h}{\operatorname{tg} \alpha} + \frac{b}{2} + 0,5, \quad (11.10)$$

де h - відстань по висоті між підшовою фундаменту та лотком труби, м;

$\operatorname{tg} \alpha$ - кут відкосу ґрунту (в траншеях без кріплення);

b - ширина траншеї, м.

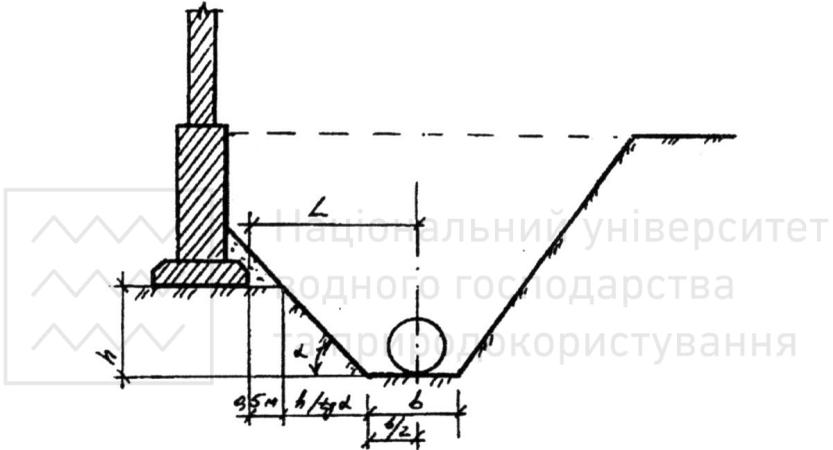


Рис. 11.5. Схема визначення відстані між фундаментом будівлі та водовідвідним трубопроводом

При проектуванні та будівництві обов'язково ув'язують прокладання каналізаційних мереж з іншими підземними комунікаціями по горизонталі та вертикалі згідно з рекомендаціями ДБН 360-92 “Містобудування. Планування і забудова міських і сільських поселень (зі змінами)” та [22, п.8.1].

Одночасно з проведенням гідравлічного розрахунку каналізаційної мережі роблять висотну ув'язку труб і будують повздовжній профіль цієї мережі. На профілі вказують діаметри



і — уклони труб, довжини розрахункових ділянок, відмітки поверхні землі та лотків труб, а також глибини колодязів. Крім того, показують всі перетини з перешкодами (річками, каналами), наземними спорудами (залізницями, автострадами) і підземними комунікаціями, а також наносять дані про ґрунти і ґрунтові води у вигляді розрізів свердловин або шурфів у відповідних точках проектної лінії профілю.

Відмітки лотків труб та поверхні землі проставляють з точністю до 1 мм (з трьома десятковими знаками), глибини колодязів - з точністю до 1 см (з двома десятковими знаками). У точках зміни розміру труби або перепаду проставляють дві проектні відмітки лотків труб. Горизонтальний масштаб профілю, як правило, приймають рівним масштабу плану, а вертикальний 1:100.

Питання для самоконтролю:

1. Схеми трасування каналізаційної мережі та їх характеристика.
2. Що є вихідними даними для розробки проекту каналізації?
3. Залежно від чого розраховують чисельність жителів?
4. Що таке норма водовідведення?
5. Як визначають середньодобові витрати стічних вод?
6. Як визначають максимальногодинні витрати стічних вод?
7. Як визначають максимальnoseкундні витрати стічних вод?
8. Які витрати вважають розрахунковими витратами стічних вод від промислових підприємств?
9. Що таке модуль стоку?
10. Що таке розрахункова ділянка каналізаційної мережі?
11. Мета гідравлічного розрахунку каналізаційної мережі.
12. Яка найбільша розрахункова швидкість руху стічних вод каналізаційними мережами?
13. Вимоги до визначення глибини закладання каналізаційних труб.
14. Як визначають величину початкового заглиблення вуличної каналізаційної мережі?
15. Як визначають відстань між фундаментом будівлі та водовідвідним трубопроводом?



12. Обладнання та споруди каналізаційних мереж [6; 7; 9; 12; 16; 22; 23]

12.1. Форми поперечних перерізів труб. З'єднання труб

При влаштуванні каналізаційної мережі використовують труби й канали різноманітної форми поперечного перерізу (рис. 12.1). З певним допущенням їх можна поділити на круглі, стислі ($H < b$) і витягнуті ($H > b$). Форма поперечного перерізу труб і каналів повинна задовільняти статичні, гідравлічні, економічні й експлуатаційні вимоги, мати запас міцності на максимальні статичні й динамічні навантаження. Найкращими вважають трубопроводи з перерізом, який має більше значення гідравлічного радіуса (круглі перерізи). *Гідравлічний радіус* – це відношення площі живого перерізу потоку до довжини змоченого периметра. Для круглої труби за повного і половинного заповнення величина гідравлічного радіуса R складає:

$$R = \frac{\pi D^2 / 4}{\pi D} = \frac{D}{4}. \quad (12.1)$$

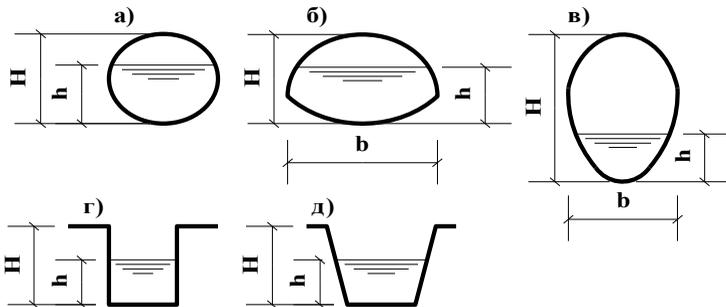


Рис.12.1. Типи поперечних перерізів труб і каналів:
а) кругле; б) стисле (шатрове); в) витягнуте (еліпсоподібне);
г) прямокутне; д) трапецеїдальне



Труби із *круглою формою поперечного перерізу* (рис. 12.1а) мають кращі міцнісні характеристики і високий ступінь індустріальності при виготовленні, тому вони одержали найширше розповсюдження (близько 90% всіх мереж, що споруджують). Економічним показником служить відношення вартості 1 м покладених труб до їх максимальної пропускної здатності. Чим менше величина цього показника, тим економічніша мережа.

Канали зі *стислими перерізами* (рис. 12.1б) найчастіше застосовують при прокладанні у важких гідрогеологічних умовах, коли потрібно зменшити глибину закладення мережі. Такі канали мають велику пропускну здатність за їх малої висоти. Їх застосовують для відведення більших кількостей води з незначним коливанням витрати.

Витягнуті форми поперечного перерізу (рис. 12.1в) одержали найбільше поширення при спорудженні загальносплавної системи каналізації. Обумовлюється це тим, що в загальносплавній системі каналізації за відсутності дощів невеликі витрати стічних вод. Теоретично ж цей профіль перерізу забезпечує найбільшу швидкість руху води за малих витрат, тому що гідравлічний радіус витягнутого перерізу більше, ніж інших видів перерізів.

Лотки з *перерізами прямокутної* (рис. 12.1г) *й трапецеподібної* (рис. 12.1д) *форми* влаштовують зазвичай на територіях очисних споруд, а також для внутрішньої каналізації в цехах.

Труби, які застосовують для прокладання каналізаційних мереж, повинні бути водонепроникними, міцними і довговічними, стійкими щодо корозії та температурного впливу, а також повинні мати гладку внутрішню поверхню. Відповідно до вимог [22, п.8.7.1] для каналізаційних трубопроводів застосовують:

- самопливні мережі — безнапірні залізобетонні, бетонні, керамічні, чавунні, сталеві й пластмасові труби та інші труби з корозійно-абразивно стійких матеріалів або футеровані такими матеріалами;



- напірні мережі — напірні залізобетонні, азбестоцементні, чавунні, сталеві й пластмасові труби та інші труби з корозійно-абразивно стійких матеріалів або з внутрішньою захисною оболонкою з таких матеріалів.

Керамічні труби каналізації виготовляють діаметром 150-600 мм. Їх особливо широко використовують для влаштування мереж побутової каналізації, що прокладається, зазвичай, із труб малих діаметрів і відводить слабоагресивні стічні води. Для відведення стоків промислових підприємств, що містять велику кількість кислоти, застосовують керамічні кислототривкі труби.

Залізобетонні труби безнапірні виготовляють діаметром 400-2400 мм, нормальної й підвищеної міцності; бетонні безнапірні гладкі труби виготовляють діаметром 100-1000 мм. У першу чергу їх використовують при прокладанні дощової каналізації, але можуть застосовувати і для побутової каналізації, при цьому їхню поверхню покривають антикорозійними захисними мастиками.

Азбестоцементні труби для безнапірних трубопроводів виготовляють діаметром 100-400 мм із гладкими кінцями, довжиною 3 і 4 м. В останні роки їх також, як і у водопроводі, не рекомендують до використання. Каналізаційні труби з'єднують за допомогою розтрубів, фальців з накладним поясом і муфт. Стики труб (або місця їх з'єднань) повинні бути міцними, водонепроникними, еластичними і стійкими проти корозії та температурних впливів.

Стики розтрубних з'єднань (рис. 12.2а,б) зашпаровують асфальтовою мастикою, азбоцементом і цементом. Асфальтові стики найеластичніші. Цементні стики тверді й можуть використовуватися там, де виключена можливість осідання трубопроводів. Гладкі кінці труб з'єднують на муфтах (рис.12.2в, рис. 12.3а,б). Фальцеві з'єднання (рис. 12.3в) зашпаровують мастикою або цементом. Бетонні труби з'єднують бетонними муфтами, азбестоцементні — азбестоцементними. Оскільки азбестоцементні труби й муфти досить тендітні, то при їх з'єднанні використовують еластичні гумові кільця.

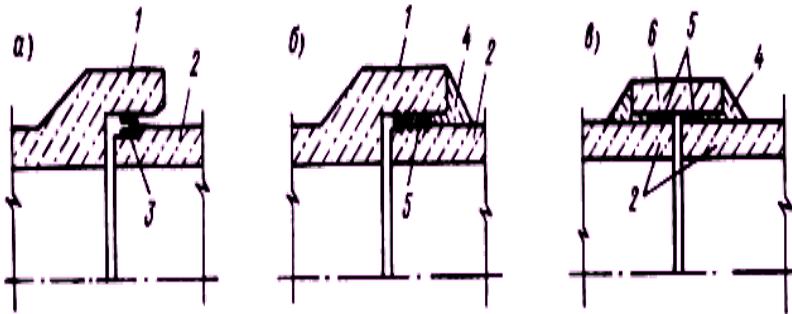


Рис.12.2. З'єднання труб:

а), б) розтрубний стик; в) муфтові з'єднання:

1 – гладкий кінець труби; 2 – розтруб; 3 – гумові ущільнювальні кільця; 4 – закладення стику (азбестоцемент, асфальтова мастика);

5 – ущільнювач (просмолене пасмо); 6 – циліндрична муфта

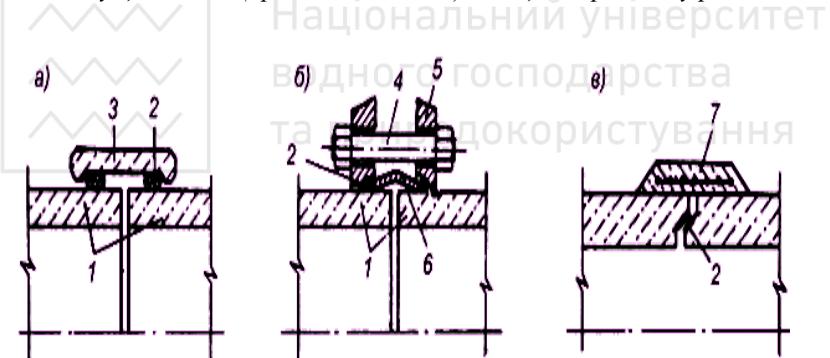


Рис.12.3. З'єднання труб:

а), б) муфтові з'єднання; в) фальцевий стик:

1 – гладкий кінець труби; 2 – гумові ущільнювальні кільця;

3 – двобортна муфта; 4 – болт; 5 – фланці; 6 – металева муфта (втулка); 7 – замок

Залізобетонні труби виготовляють як розтрубними, так і фальцевими, круговими та із плоскою підшоною.



12.3. Обладнання та споруди на каналізаційних мережах

До каналізаційних мережних споруд відносять колодязі різного призначення, дощеприймачі, дощевипуски (на мережах загальносплавної системи), розділові камери, що регулюють резервуари, дюкери, переходи (під залізничними та шосейними дорогами, водними потоками і ярами, під мостами і пішоходними містками), випуски, вентиляційні пристрої.

Колодязі. На каналізаційних мережах для спостереження за роботою мережі, а також для прочищення, промивання трубопроводів і ліквідації можливих засмічень встановлюють колодязі. Вони бувають лінійними, поворотними, вузловими, перепадними, контрольними. Колодязі встановлюють відповідно при повороті траси, зміні діаметру й уклону труб, у місці приєднання притоків і за необхідності влаштування перепадів. При з'єднанні труб у колодязі потрібно стежити, щоб кут між притоком і основною магістраллю був не більше 90° .

Лінійні колодязі влаштовують на прямих ділянках мережі. Відстань між ними призначають залежно від діаметра труб:

<i>d</i> , мм	150	250- 450	500- 600	700- 900	1000- 1400	1500- 2000	> 2000
<i>L</i> , м	35	50	75	100	150	200	250-300

Поворотні колодязі встановлюють в місцях зміни напрямку руху води в плані. Такі колодязі мають плавний криволінійний лоток з кутом повороту не менше 90° , гострі кути повороту недопустимі.

Вузлові колодязі служать для з'єднання декількох труб. В них бокові ділянки мережі приєднують до основного колектора плавним заокругленим лотком. *Контрольні колодязі* влаштовують у місцях приєднання дворової, квартальної, промислової мереж до вуличної.

Перепадні колодязі влаштовують для з'єднання підвідних та відвідних труб, що підходять на різних відмітках. Такі колодязі споруджують з метою зменшення глибини залягання



трубопроводів, при перетині з підземними спорудами, у випадках приєднання до глибоко закладених колекторів, для зменшення швидкості руху води.

Основними елементами колодязів є: основа (підготовка, плита та набивний лоток), робоча камера перекриття або перехідна частина, горловина, кришка з люком. Висоту робочої камери приймають, як правило, 1800 мм. Розміри камери обумовлені можливістю виконання робіт з огляду, прочищення та ремонту мережі.

Діаметри круглих камер лінійних колодязів на побутовій мережі приймають залежно від діаметра найбільшої труби:

Діаметр труби, мм	Діаметр робочої камери, мм
до 600	1000
700	1250
800 – 1000	1500
1200	2000

Розміри прямокутних в плані камер приймають:

- за діаметру труб до 700 мм – 1000 мм;
- за діаметру труб більше 700 мм – довжину L та ширину B приймають за формулами:

$$L = d + 400 \text{ мм}; \quad B = d + 500 \text{ мм}. \quad (12.1)$$

Перехідну частину між робочою камерою та горловиною виконують за допомогою плоского перекриття або однобічного конуса.

Горловина служить для опускання робітників у камеру. Її висота залежить від глибини закладання труб. Діаметр горловини колодязів на мережах каналізації усіх систем приймають 700 мм. Робочі камери та горловини обладнують скобами та драбинами для спуску в колодязь.

Люки встановлюють на одному рівні з верхом проїжджої частини з твердим покриттям і на 50-70 мм вище поверхні землі в зеленій зоні. Найбільшого поширення набули чавунні люки типу “Л” та важкі типу “Т” і “ТМ”, які виконують згідно з ДСТУ



Б В.2.5-26:2005 (ГОСТ 3634-99).

За формою в плані колодязі бувають круглими (рис. 12.4) й прямокутними (рис.12.5). Круглі оглядові колодязі встановлюють на трубопроводах діаметром до 600 мм, мають внутрішній діаметр робочої частини 1 м. Зазвичай їх влаштовують зі стандартних залізобетонних елементів заводського виготовлення або виготовлених на полігоні. Випускають стандартні залізобетонні кільця із внутрішнім діаметром 700, 1000, 1500 й 2000 мм (КЦ-7, КЦ-10, КЦ-15, КЦ-20) і з висотою кілець 290, 590 й 890 мм.

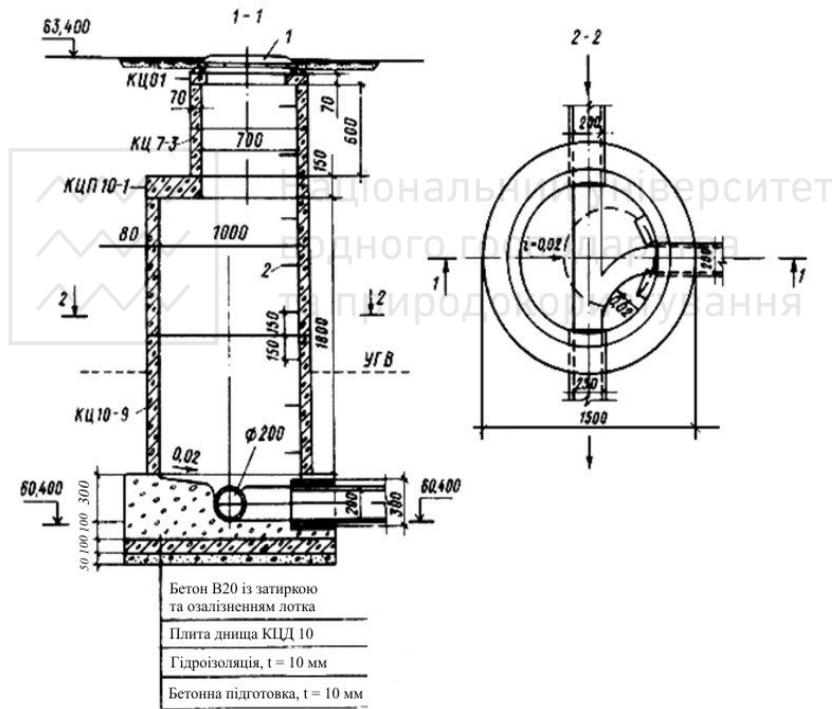


Рис.12.4. Колодязь зі збірних залізобетонних елементів:

1 – опорне кільце; 2 – горловина; 3 – плита перекриття; 4 – об’ємний циліндричний блок



Усередині каналізаційних колодязів рідина тече відкритими лотками напівкруглого перетину. Колодязі мають горловину діаметром 700 мм і робочу частину діаметром 1000-2000 мм висотою не менше 1,8 м. Прямокутні оглядові колодязі встановлюють на трубопроводах діаметром 700 мм і більше з такими внутрішніми розмірами (у плані): довжина на 0,4 м і ширина на 0,5 м більша внутрішнього діаметра труби або ширини колектора. Колодязі цього типу можна встановлювати і на трубопроводах меншого діаметра. У такому випадку їх довжину й ширину приймають 1 м.

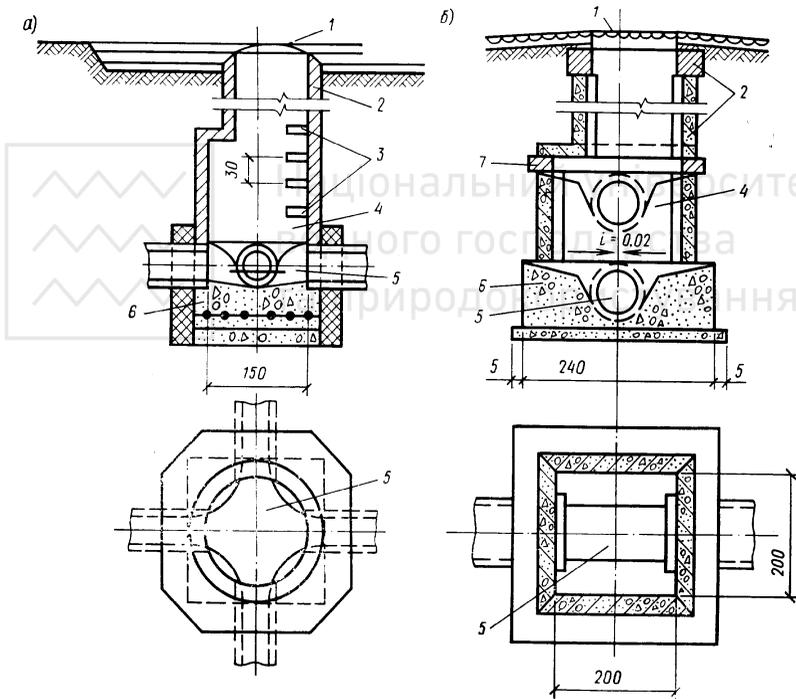


Рис. 12.5. Оглядові каналізаційні колодязі:

1 - чавунний люк з кришкою; 2 - горловина; 3 - скоби; 4 - робоча камера; 5 — лоток; 6 - бетонне дно; 7 - плита перекриття



Перепадні колодязі влаштовують у місцях приєднання до колекторів притоків з меншою глибиною закладення. Ці колодязі влаштовують також й у тих випадках, коли колектори прокладають пересіченою місцевістю з уклоном, що перевищує максимально допустимий для труб даного діаметра. У першому випадку перепад зазвичай виконують у вигляді стояка із чавунних труб. У другому випадку, за діаметру трубопроводу до 500 мм (включно) перепади можуть проектуватися із зовнішнім стояком з металевих труб або із внутрішнім вертикальним прямокутним каналом. Перепади на трубопроводах діаметром 600 мм і більше влаштовують у вигляді водозливів практичного профілю з водобоями (рис. 12.6), шахтних перепадів, швидкотоків і обгрунтовують розрахунками.

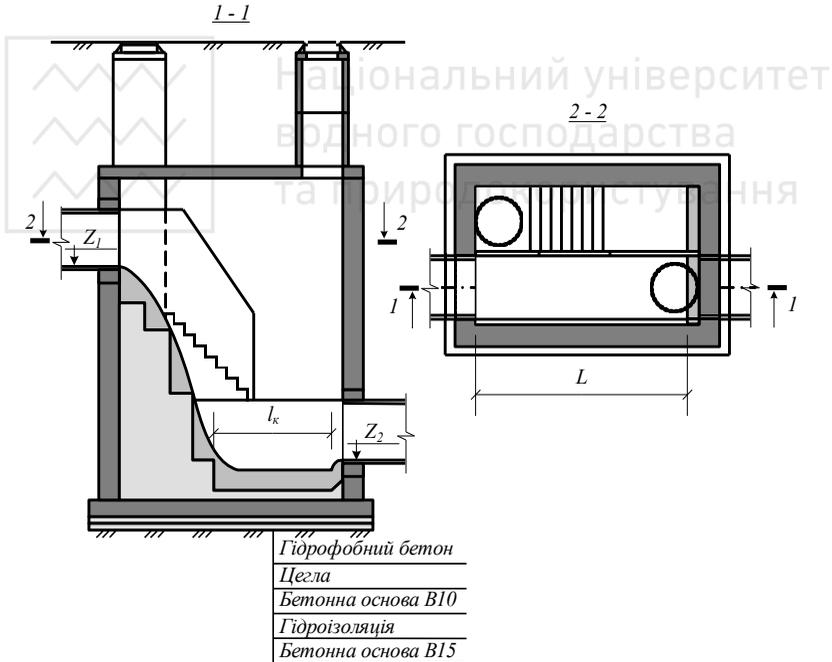


Рис. 12.6. Перепадний колодязь з водозливом практичного профілю

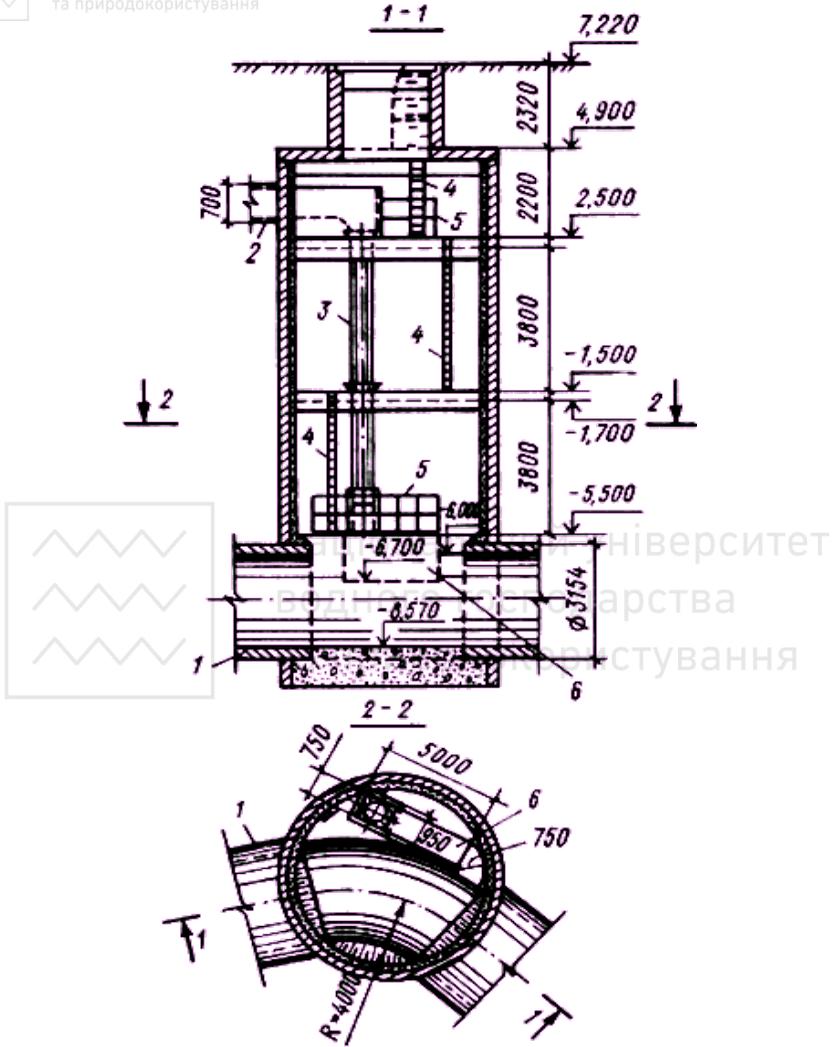


Рис. 12.7. Шахтний трубчатий перепад з водобійним колодязем
1 – глибоко закладений колектор; 2 – відповідний трубопровід;
3 – стояк; 4 – сходи; 5 – огорожувальні поруччя; 6 – водобійний колодязь



На тунельних колекторах глибокого закладення, побудованих методом щитового проходження, де глибина закладення мережі, як правило, більше 8 м і діаметри трубопроводів можуть досягати 4,5 м, замість колодязів роблять шахти. В них можуть влаштовуватися перепади, якими транспортують стічні води від мереж неглибокого закладення в глибоко закладений колектор (рис.12.7).

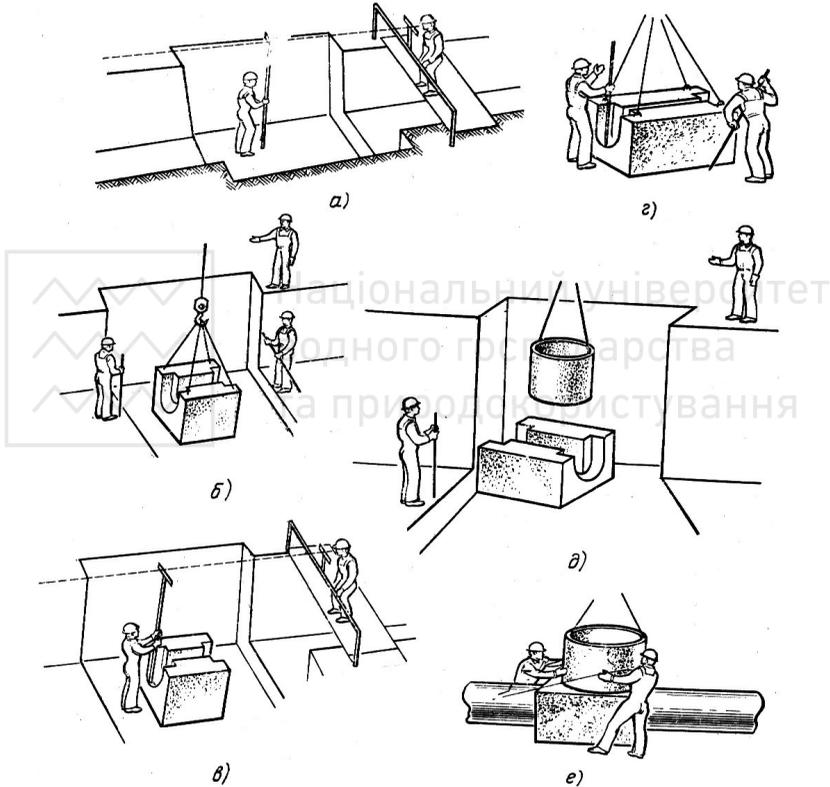


Рис. 12.8. Послідовність будівництва залізобетонних колодязів:
а) підготовка дна котловану; б) опускання лоткового блоку в котлован; в) вирівнювання лоткового блоку; г) встановлення блока в робоче положення; д) спуск залізобетонного кільця; е) вирівнювання положення залізобетонного кільця на лотковому блоці



Тип основи під труби приймають залежно від несучої здатності ґрунтів і навантажень, наявності ґрунтових вод, глибини закладання труб, матеріалу труб та конструкції стикових з'єднань. При проектуванні зворотного засипання ґрунту потрібно врахувати несучу здатність і деформацію труби.

Перед початком робіт з монтажу колодязів необхідно: вирити котлован з недобором ґрунту до проектної позначки на 80-100 мм і забезпечити водовідлив із котловану; встановити по нівеліру дві інженерні обноски з врахуванням заданого уклону лотків і закріпити їх на відстані 35-40 м одна від одної; закріпити вісь колодязя.

Колектори великого діаметра можна використовувати в містах для сплавляння снігу; у цьому випадку на мережі встановлюють спеціальні шахти, через які сніг скидають в каналізаційну мережу. Кількість снігу, що буде скидатися в каналізаційну мережу, визначають на основі теплотехнічних розрахунків (температура стічних вод не повинна бути нижче +5° С).

Трубоукладник (рис. 12.8а) лопатою зачищає дно котловану і закріплює чотири кілка по куткам котловану. Потім разом з іншим трубоукладником визначають величину зрізання ґрунту. З бровки траншеї подають щебінь в котлован, де його розрівнюють і ущільнюють. Потім починають (рис. 12.8б) встановлювати та вирівнювати лотковий блок. Після того, як з двох сторін лотка будуть прокладені труби, місця їх спряження з лотком заробляють і починають монтаж залізобетонних кілець (рис. 12.8д,е).

На напірних трубопроводах у необхідних випадках передбачають встановлення (у колодязях) вантузів, випусків, засувок і компенсаторів.

12.3. Експлуатація каналізаційних мереж

Зовнішній огляд мереж виконують шляхом обходу трас ліній мережі і огляду зовнішнього стану пристроїв і споруд



мережі. При зовнішньому огляді опускання людей в колодязі не дозволяється. Зовнішній обхід мережі виконує експлуатаційна бригада, яка проводить огляд за суворо визначеними маршрутами. Кожній бригаді (два робітника, один з яких - старший) щодня видають наряд обходу. До роботи допускаються працівники, які пройшли перевірку знань правил з експлуатації мереж та техніки безпеки.

Бригада повинна мати таке оснащення: лом, гачок, лопату, огороджувальний знак, акумуляторний ліхтар, складну рейку або жердину, дзеркало, аптечку, схематичне креслення мережі, що оглядається, комплект засобів з техніки безпеки, а також журнал, до якого заносять результати огляду.

Технічний огляд самопливних колекторів і каналів діаметрами 1,5 м і більше здійснюють шляхом проходу ними за умови повного або часткового припинення подачі стічної води. Бригада для огляду шахт і колодязів на великих колекторах повинна скидатись не менше ніж з 7 працівників і поділитись на дві ланки. Склад бригади та її ланок для огляду великих колекторів повинен затверджуватись головним інженером. При цьому треба виходити з такого приблизного складу ланок: три працівники (у т.ч. один інженерно-технічний) рухаються колектором; по два робітники (разом чотири) перебувають на поверхні поблизу шахт колодязів) на кінцях ділянки, що оглядається; два інженерно-технічні працівники (один з яких - керівник робіт) перебувають на кінцях ділянки колектора, що оглядається.

Ланка на поверхні перевіряє наявність газу в колодязях і надає допомогу у разі потреби ланці, що просувається каналом. Кожен робітник, що перебуває в каналі, повинен мати при собі вибухонебезпечний акумуляторний ліхтар і кисневий ізолювальний протигаз.

Для роботи в колекторах і каналах бригада складається не менше ніж із п'яти робітників: два робітники знаходяться у колекторі; один спостерігає за ними біля колодязя, найближчому до місця роботи; один робітник і старший на поверхні для підтримування зв'язку з робітниками, що



перебувають у колекторі, і для надання допомоги у разі необхідності.

Робітник, що знаходиться у колодязі, має шланговий протигаз, робітники, що просуваються колектором – кисневі ізолювальні протигази, вибухонебезпечний акумуляторний ліхтар напругою не вище 12 В, газоаналізатор і лампу ЛБВК. Особливу увагу потрібно звернути на те, щоб завчасно і постійно було відкрито якомога більша кількість колодязів, розташованих вище і нижче місця робіт, для ефективної вентиляції.

Кожного працівника навчають поведженню з шланговим ізолювальним і кисневим ізолювальним протигазами та умінню перевіряти справність окремих їх частин. Результати навчання оформляють протоколом або записом у журналі. Лампу до видачі її робітнику підготовляють, перевіряють і пломбують. У разі згасання або ушкодження лампи робітник припиняє роботу в колодязі і негайно піднімається на поверхню. Не дозволяється запалювати згаслу лампу в колодязі.

Роботи у камерах здійснюють бригадою у кількості не менше 4-х чоловік. Роботами керує інженерно-технічний персонал. Між групами має бути забезпечений постійний радіотелефонний зв'язок.

Бригада для усунення засмічувань складається з керівника-бригадира і 3-5 робітників залежно від діаметра трубопроводів, застосування засобів безпеки і пристосувань. Профілактичне прочищення каналізаційної мережі виконують під наглядом особи, яка відповідає за безпечне ведення робіт. Закупорки забрудненнями в мережах усуває аварійна бригада у складі 4-х працівників. Бригаду забезпечують сталевим дротом, гнучким валом, огороженнями і попереджувальними знаками. Під час прочищення місць засмічення з великим підпором на каналізаційній мережі вживають заходів для запобігання швидкого заповнення колодязя з робітниками. Для цього встановлюють у верхньому колодязі пробку. Не дозволяється виконувати роботи біля колодязів, камер, колекторів без встановлення огорожень і дорожніх знаків. Взимку перед



оглядом навколо колодязів очищають майданчик від снігу, сколюють лід і посипають її піском.

Перед опусканням вантажу у колодязь керівник робіт перевіряє, щоб усередині колодязя не залишалися працівники. Усі колодязі і камери, стічні води яких можуть бути небезпечними з точки зору виділення шкідливих газів, обліковують. Список таких небезпечних колодязів, камер і відповідних їм ділянок колекторів, вивішують на видному місці в цехах. Робітників, яких направляють на роботи в ці колодязі, камери, колектори, спеціально інструктують про необхідні заходи безпеки. Проведення робіт у таких колодязях, камерах і колекторах дозволяється тільки в шланговому ізолювальному протигазі та запобіжному поясі.

Огляд спеціальних колодязів (на дюкерах, з переключеннями тощо) і колодязів на напірних трубопроводах мережі виконують бригадою з 3-4 працівників на чолі з майстром або бригадиром. Відповідальність за безпечне ведення робіт несе майстер або бригадир, який керує роботою бригади.

Працівники служби експлуатації, що займаються оглядом шахт, колодязів, каналізаційних колекторів та інших підземних споруд, повинні бути обізнані з правилами робіт під землею, мати спеціальне оснащення та інструмент, і віднесені в питаннях оплати праці до робітників та інженерно-технічних працівників, що будують підземні каналізаційні колектори.

Питання для самоконтролю:

1. Форми поперечних перерізів каналізаційних труб.
2. Матеріали для трубопроводів каналізаційних мереж.
3. Основні типи з'єднання каналізаційних труб.
4. Типи каналізаційних колодязів та їх призначення.
5. Який елемент каналізаційної мережі можна використовувати у містах для сплавляння снігу?
6. Технологія будівництва каналізаційних колодязів.
7. Експлуатація каналізаційних мереж.



13. Дощова каналізаційна мережа. Перетин каналізаційних мереж з перешкодами [6; 7; 9; 12; 16; 22; 23]

13.1. Зовнішня дощова каналізація

Дощова каналізація служить для відведення дощових та талих вод. Її, як правило, трасують найкоротшим шляхом до місця випуску.

Відведення поверхневих стічних вод рекомендовано забезпечувати за рахунок комплексного вирішення питань організації рельєфу і влаштування відкритої або закритої системи водовідведення: водостоків, лотків з водоприймальними решітками, дощоприймачів, кюветів, зливоприймальних колодязів, локальних очисних споруд.

Дощоприймальні колодязі передбачають [22, п.8.10.1]:

- на території промислових підприємств та комунально-скадських зон;
- у знижених місцях житлових кварталів, дворових і зелених зон;
- всередині міських кварталів;
- на міських площах, вулицях і проїздах;
- на затяжних ділянках спусків (підоймів) і наприкінці цих спусків;
- у знижених місцях за пилкоподібного профілю лотків вулиць і проїздів;
- на перехрестях і пішохідних переходах з боку притоку поверхневих вод, а також у підземних переходах через вулиці, якщо сходи не захищено від атмосферних опадів;
- на виїздах із дворів і кварталів.

Відстані між дощеприймачами приймають згідно з рекомендаціями [22, п.8.10].

Дощоприймачі - це круглі або прямокутні колодязі, перекриті металевими решітками, які пропускають воду і затримують все, що може засмітити каналізаційну мережу (рис. 13.1, 13.2). Варіанти розташування дощоприймачів на перехресті показані на рис. 13.3.

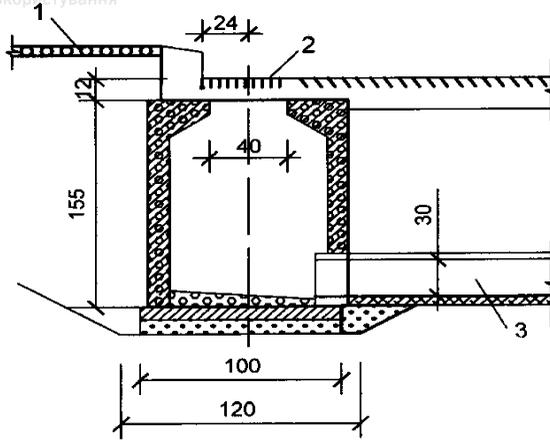


Рис.13.1. Залізобетонний дощоприймач:

1 – тротуар; 2 – решітка; 3 – з'єднувальний трубопровід

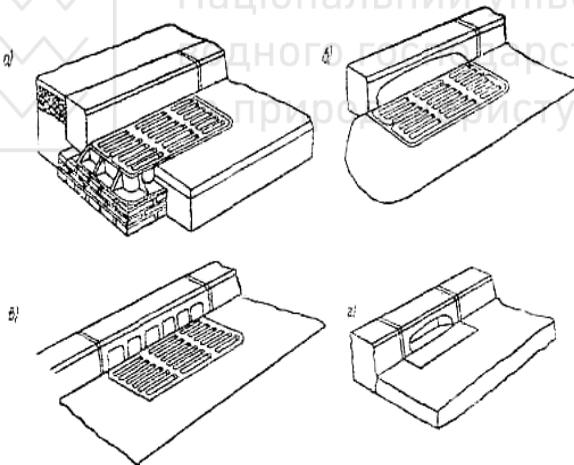


Рис.13.2. Схеми розташування дощоприймальних колодязів на проїжджій частині дороги:

а) відкритий із прямокутною решіткою в лотку; б) комбінований із решіткою у лотку і отвором у бортовому камені; в) комбінований із решіткою у лотку і чавунною бортовою приставкою; г) закритий із отвором в бортовому камені



Випуск дощових стоків у водойми проводять переважно в межах міста або промислових підприємств. Із санітарних та естетичних міркувань дощові води слід випускати нижче рівня води в річці. Зливоспуски на мережі дозволяють направляти найабрудненіші порції дощових вод на очищення.

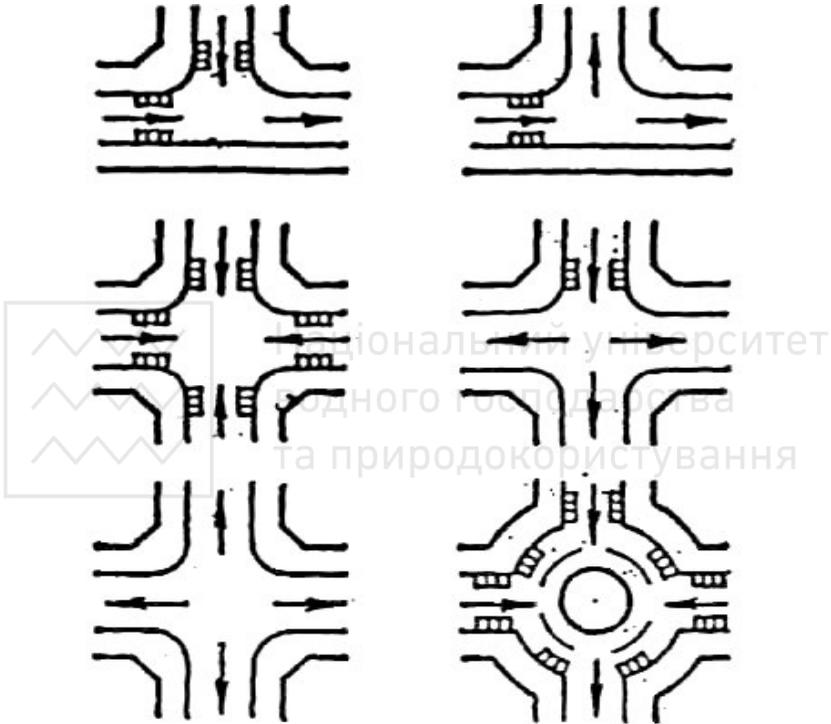


Рис.13.3. Схеми розташування дощоприймачів на перехресті вулиць

При проектуванні дощової або виробничо-дощової системи каналізації витрату дощових вод визначають за рекомендаціями [22, дод.А].

Гідравлічний розрахунок дощової мережі проводять за тими ж формулами, що і розрахунок побутової мережі.



Для дощової мережі використовують керамічні, бетонні та залізобетонні труби. Найменший діаметр самопливних мереж дощової каналізації: для вуличної мережі - 250 мм, внутрішньоквартальної - 200 мм.

Вибір способу відведення дощових і талих вод (відкритий, закритий, змішаний) визначають за техніко-економічними розрахунками. При будівництві нових систем каналізації, якщо виявиться необхідність в очищенні поверхневого стоку, то слід розглянути питання про влаштування загальносплавної або напівроздільної системи водовідведення.

13.2. Підземні переходи мереж через залізничні та шосейні магістралі

Переходи каналізаційних трубопроводів під залізницею і автомобільними дорогами, трамвайними коліями слід проектувати з врахуванням вимог [4, 22]. Переходи водопровідних ліній під залізничними (I-VI категорія) і автомобільними (Ia, Ib, II категорії) дорогами виконують у футлярах. Допускається прокладання трубопроводів у тунелях. Під іншими залізничними коліями і дорогами переходи трубопроводів можуть бути без футлярів. Переходи зазвичай влаштовують на прямолінійних ділянках трубопроводів з перетинанням полотна залізничних або автомобільних доріг під кутом, близьким до прямого. Розташовуватися вони повинні в місцях з мінімальним числом шляхів, там, де відсутні стрілочні переводи, з'їзди і перехрестя, і не ближче 10 м від опор контактної мережі та фундаментів штучних споруд. Схеми переходів під залізничними та автомобільними дорогами наведені на рис. 13.4, 13.5, 13.6.

При проведенні робіт відкритим способом, способом проколювання і продавлювання кожухи виконують зі сталевих труб. При проведенні робіт щитовим способом кожухи роблять із керамічних або бетонних блоків. Кожухи, як і трубопроводи, захищають від корозії. При перетинанні електрифікованих залізниць передбачають також захист від блукаючих струмів.



Проекти переходів для кожного конкретного випадку повинні бути погоджені з місцевими організаціями і міністерствами автомобільних доріг та автомобільного транспорту.

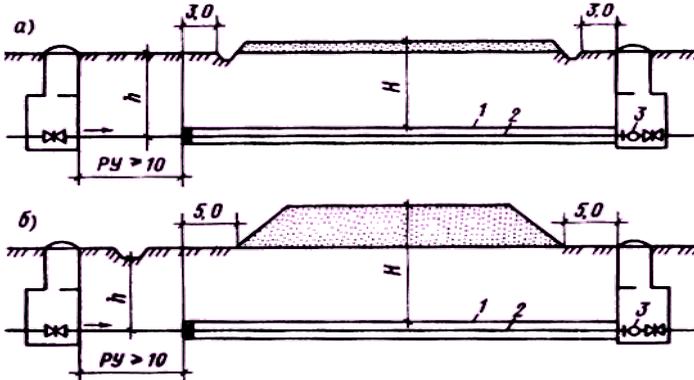


Рис.13.4. Схеми переходів під автомобільними дорогами I й II категорії:

а) перехід під дорогою в насипу необтічного профілю висотою до 0,8м; б) перехід під дорогою в насипу з резервами

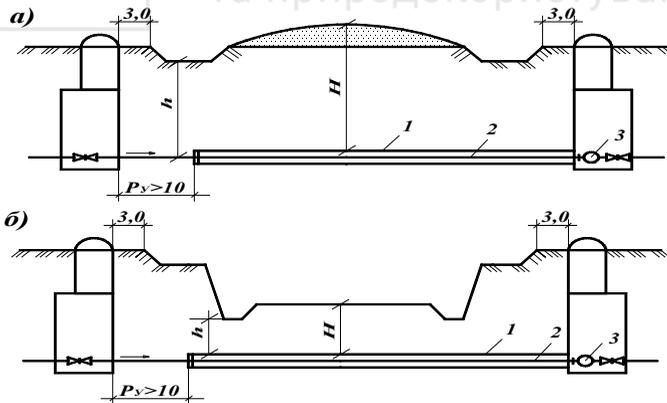


Рис.13.5. Схеми переходів під автомобільними дорогами I й II категорії:

а) перехід під дорогою в насипу звичайного профілю; б) перехід під дорогою у виїмках до 4 м

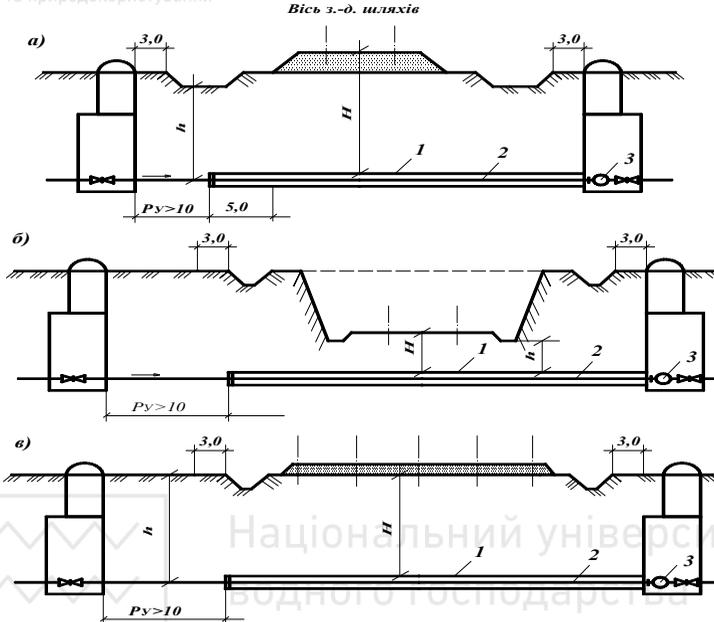


Рис.13.6. Схеми переходів під залізницями:

- а) перехід на перегоні в насипу; б) перехід на перегоні у виїмці;
в) перехід на перегоні під станційними коліями:*

*1 - кожух сталевий; 2 - сталевая труба; 3 - випуск у мокрий колодязь;
РД – ремонтна ділянка; H - відстань від підшиви рейки до кожуха;
h - глибина закладення труб за умовами непромерзання ґрунту*

Переходи каналізаційного колектора під залізничними та шосейними дорогами виконують зі сталевих, чавунних або залізобетонних труб. Їх конструктивне оформлення не відрізняється від оформлення переходів водопровідних ліній.

13.3. Перетинання водних перешкод дюкерами

Перетинання каналізаційними лініями водних перешкод здійснюють за допомогою дюкерів.



Проекти дюкерів через водні об'єкти, які використовують для господарсько-питного водопостачання і рибогосподарських цілей, повинні бути погоджені з територіальними органами санітарно-епідеміологічної служби та охорони рибних запасів, через судноплавні водотоки — з органами керування річковим флотом.

Дюкери при перетині водойм і водотоків (рис. 13.7) влаштовують не менше ніж у дві лінії зі сталевих труб з посиленою антикорозійною ізоляцією, захищеною від механічних ушкоджень. Діаметри дюкерів приймають не менше ніж 150 мм. Глибину укладання підводної частини трубопроводу визначають вважаючи, що до верху труби варто приймати не менше ніж на 0,5 м нижче дна ріки, а в межах фарватеру на судноплавних ріках - не менш 1 м. Відстань у плані між лініями дюкерів повинна бути не менше 1,5 м. Кут нахилу висхідних частин дюкеру приймають не більше 20° до горизонту. З обох боків дюкеру влаштовують колодязі та перемикання із засувками. Камери дюкеру доцільно влаштовувати зі збірного залізобетону. Проект дюкера повинен передбачати заходи від його спливання та заходи щодо можливості його спорожнення.

При перетині ярів і суходолів допускається проектувати дюкери в одну лінію.

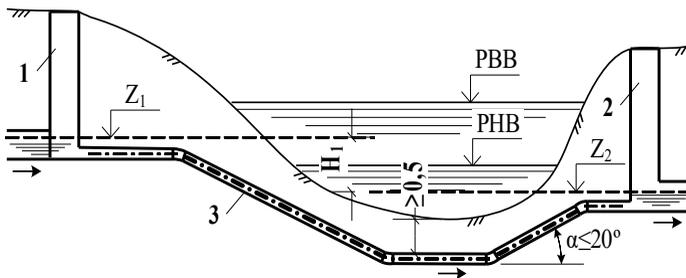


Рис.13.7. Схема каналізаційного дюкеру:

1 – камера вхідна; 2 – камера вихідна; 3 – сталевий трубопровід



Для вентиляції зовнішньої побутової каналізаційної мережі у входних камерах дюкерів передбачають спеціальні витяжні пристрої. В окремих випадках можуть влаштовувати штучну витяжну вентиляцію.

13.4. Надземні та наземні переходи трубопроводами

До основних видів влаштування надземних переходів трубопроводами відносять:

- а) підвішування до пролітної будови мостів, що служать для залізничного, автомобільного або пішохідного руху;
- б) прокладання мостами загального призначення;
- в) укладання мостами, опорами і естакадами, які спеціально споруджують для цього;
- г) влаштування переходів у дамбах;
- д) влаштування переходів у вигляді трубчатих самонесучих арок.

Конструкції надземних переходів можуть бути досить різноманітними. У всіх випадках повинна бути забезпечена можливість огляду труб і ліквідації аварій. При проектуванні переходів особливу увагу варто приділяти питанню теплового розрахунку та призначенню відповідної ізоляції з метою запобігання замерзанню води. Варто вживати ефективних заходів для захисту поверхні труб від корозії. Профілювання надземних переходів необхідно виконувати так, щоб вони легко звільнялися від води та мали пристрої для випуску і впуску повітря. З цією метою повинно бути передбачено влаштування випусків із засувками, а якщо буде потреба, і вантузів.

Для надземних переходів зазвичай застосовують сталеві труби зі зварними або фланцевими з'єднаннями. Порівняно більші температурні напруження, що виникають у надземних переходах, іноді викликають необхідність встановлення компенсаторів на кінцях трубопроводу. Спосіб прокладання переходів при цьому повинен дозволяти відносно вільну зміну положення труби по довжині.



Конструкції мостів і естакад повинні бути розраховані на відповідні навантаження. Їх визначають в результаті врахування власної ваги трубопроводу, ваги антикорозійної та теплової ізоляції, рідини, що заповнює труби, снігу, тиску вітру, ваги експлуатаційного персоналу та обладнання, ваги кріплень і підвісок. Необхідно враховувати також зусилля, що виникають при монтажі конструкцій переходу. На ці ж навантаження розраховують окремі підвіски і точки спирання трубопроводу. Стінки трубопроводу розраховують на зусилля, що виникають під впливом внутрішнього тиску та зовнішніх зусиль. Крім того, окремі кріплення труб, а також стінки труб, повинні бути перевірені на місцеві напруження.

Надземні переходи споруджують зі сталевих труб з посиленою антикорозійною ізоляцією. При перетині ярів каналізаційні трубопроводи або лотки допускається укласти на окремих прогонах з опорами. При проектуванні окремо розташованих опор та естакад повинен бути забезпечений необхідний уклон трубопроводів. Швидкість потоку в трубопроводах чи лотках повинна забезпечувати їх незамулення. При потребі на естакаді споруджують прохідні містки. Лотки акведука для забезпечення проходу людей можуть бути перекриті залізобетонними плитами. За необхідності передбачають заходи щодо запобігання перегрівання стічних вод влітку та замерзання їх взимку.

Трубопроводи, що перетинають болота, зазвичай укладають по дамбах (рис. 13.8) з підставою з мінерального ґрунту, а іноді по палях з ростверками і лагам (наземне прокладання). Влаштування дамби дає можливість пішохідного руху над трубою і полегшує доступ до неї під час аварії. В окремих випадках допускається прокладання трубопроводів різного призначення в тунелях і каналах. Тунелі виконують прохідними, напівпрохідними й непрохідними, одно- і двосекційними. При влаштуванні тунелів закритим способом їх зазвичай виконують щитовим методом і вони мають круглі перетини.

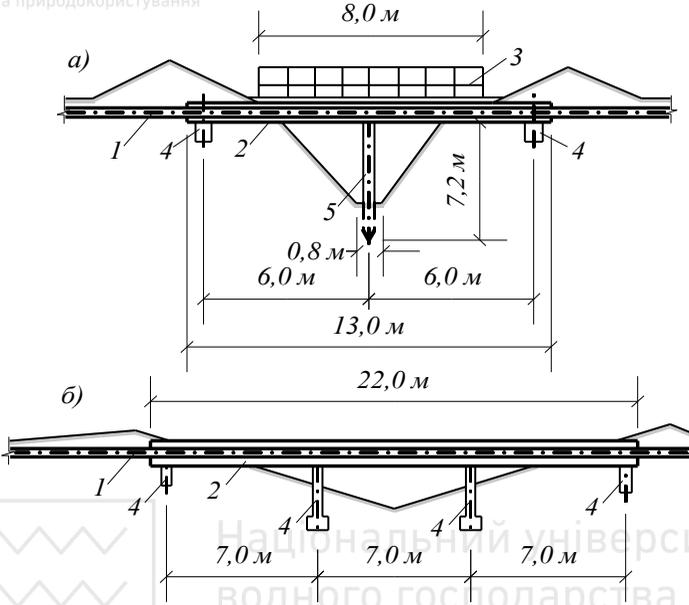


Рис. 13.8. Місток і естакада для прокладання труб через канави та виїмки:

1 – труба; 2 – кожух зі сталевий труби; 3 – місток; 4 – опори бетонні; 5 – опори пальові

Питання для самоконтролю:

1. Основні елементи дощової каналізації.
2. Основні схеми дощоприймальних колодязів.
3. Де передбачають влаштування дощоприймальних колодязів?
4. Як розташовують дощові колодязі на перехрестях вулиць?
5. Який мінімальний діаметр трубопроводів дощової каналізації?
6. Схеми переходів під залізничними та автомобільними дорогами.
7. Призначення та особливості влаштування дюкера.
8. Основні види надземних переходів.



14. Очищення стічних вод [6; 7; 9; 17; 21; 22]

14.1. Склад стічних вод та умови скидання їх у водні об'єкти

Ступінь забруднення стічних вод характеризується кількістю мінеральних, органічних та бактеріальних домішок, що містяться в розчиненому або нерозчиненому стані.

Нерозчинені речовини, які затримуються при фільтруванні через паперовий фільтр, називають *завислими*. Загальна кількість завислих речовин в побутових стічних водах складає біля 65 г сухої речовини за добу від однієї людини, що користується каналізацією. Із цієї кількості осідає в середньому біля 40 г, тобто 60-75%, а легкі домішки (жири, нафтопродукти тощо) в спокійному стані спливають на поверхню води. У міських стічних водах концентрація завислих речовин становить 100-250 мг/л [21].

Значні труднощі при вирішенні питання очищення стічних вод викликають органічні домішки. Ці домішки в стічних водах, як правило, за наявності кисню мінералізуються під дією мікроорганізмів. За кількістю витраченого для окислення органічних речовин кисню судять про забруднення стічної рідини органічними речовинами. Цю величину називають *біохімічною потребою в кисні*, скорочено позначають "БПК" і виражають кількістю кисню в мг/л. На практиці БПК визначають через 5 і 20 діб і позначають відповідно БПК₅ і БПК₂₀.

Для міських стічних вод БПК₂₀ становить 300-500 мг/л [21], для виробничих - коливається в широких межах залежно від технологічного процесу.

Оскільки не всі органічні речовини окислюються біохімічним шляхом, для повної оцінки забруднень ними стічних вод визначають *хімічну потребу в кисні* (ХПК). Значення ХПК завжди більше за БПК. Для побутових стічних вод значення ХПК в 1,2-1,5 рази більше за БПК₂₀. Для виробничих стічних вод, що містять важкоокислювані органічні речовини, це перевищення може бути ще більшим.



Концентрацію забруднень стічних вод в практиці проектування систем водовідведення населених пунктів встановлюють з врахуванням норм водовідведення. За більшої норми водовідведення концентрація забруднень побутових стічних вод менша.

Концентрацію забруднень побутових стічних вод, мг/л, визначають за формулою:

$$C = \frac{a \cdot 1000}{q_n}, \quad (14.1)$$

де a - кількість забруднень, що надходить за добу від однієї людини, г;

q_n - норма водовідведення, л на одну людину за добу.

Нормативна кількість забруднень за добу від однієї людини для побутових стічних вод приведена в нормативних документах і складає в г/добу [22, табл.16]:

Завислі речовини	65
БПК _{повне} непроясненої рідини	75
БПК ₅ непроясненої рідини	54
ХПК непроясненої рідини	87
Азот амонійних солей (N)	8
Фосфор фосфатів (P)	1,44
Хлориди (Cl)	9
Поверхнево-активні речовини (ПАР)	2,5

Побутові стічні води надходять на очисні споруди разом з виробничими. Знаючи кількість побутових та виробничих стічних вод і концентрацію забруднень в них, визначають концентрацію забруднень в суміші стоків, мг/л:

$$C_{mid} = \frac{C_n \cdot Q_n + \sum C_p \cdot Q_p}{Q_n \cdot \sum Q_p}, \quad (14.2)$$



де C_n, C_p - концентрація забруднень побутових та виробничих стічних вод;

Q_n, Q_p - середньодобові витрати побутових та виробничих стічних вод.

При визначенні концентрації забруднень у виробничих стічних водах користуються результатами аналізів або даними, що наведені в довідковій літературі.

При проектуванні каналізаційних очисних споруд використовують так звані еквівалентне та приведенне число жителів.

Еквівалентне число жителів - це умовна кількість жителів, чол., які вносять у стічні води таку ж масу забруднень, що міститься у даній витраті виробничих стічних вод, - визначають за формулою:

$$N_{екв} = \frac{\sum Q_p \cdot C_p}{a} \quad (13.3)$$

Приведене число жителів рівне сумі еквівалентного та розрахункового числа жителів.

$$N_{пр} = N + N_{екв} \quad (13.4)$$

де N - розрахункове число жителів, яке приймають за проектом забудови населеного пункту.

Умови скидання і ступінь очищення стічних вод у водні об'єкти регламентують нормативними актами та правилами, а саме Законом України "Про охорону навколишнього природного середовища", "Правилами охорони поверхневих вод від забруднення зворотними водами", "Правил охорони внутрішніх морських вод і територіального моря України від забруднення та засмічення" та "Правил приймання стічних вод до систем централізованого водовідведення".



14.2. Методи та схеми очищення стічних вод

Для очищення стічних вод використовують *механічні, хімічні, фізико-хімічні та біологічні* методи. При цьому використовують комплекс окремих споруд, в яких за ходом руху стічна вода послідовно очищається спочатку від крупних, а потім від все менших за розмірами забруднень.

Механічне очищення (проціджування, відстоювання, прояснення та фільтрування) застосовують для видалення з води частини нерозчинних домішок, використовуючи решітки, сита, проціджувачі, пісковловлювачі, відстійники, флотатори, жироловліювачі, нафтоловлювачі, гідроциклони, фільтри та інші споруди.

Ганчір'я, папір, кістки, рештки овочів та фруктів, різні промислові відходи затримуються на решітках, звідки їх направляють на подальшу обробку. Вода після решіток надходить в пісковловлювачі, в яких затримуються забруднення мінерального походження (пісок, зола, шлак). Основна маса забруднень органічного походження, що знаходяться в завислому стані, відділяється від стічної рідини у первинних відстійниках. Речовини, питома вага яких більша за питому вагу води, осідають на дно. Речовини, що легші за воду (жири, масла, нафта та нафтопродукти, різні смоли), спливають на поверхню.

Осад з пісковловлювачів зневоднюють на піскових майданчиках або в піскових бункерах чи накопичувачах. Осад з первинних відстійників схильний до гниття і тому його направляють на спеціальні споруди обробки осаду. В деяких спорудах механічного очищення (септики, двоярусні відстійники, прояснювачі-перегнівачі) поєднані процеси прояснення стічної рідини та обробки осаду, що випав.

Досить рідко механічне очищення є кінцевою стадією. Частіше воно буває попереднім перед біологічним очищенням.

Біологічні методи очищення полягають в окисленні мікроорганізмами органічних речовин, що знаходяться в стічних водах у вигляді дрібних суспензій, колоїдів та розчинів. Внаслідок біохімічних процесів відбувається мінералізація



органічних речовин. Біохімічним шляхом майже повністю звільняються від органічних забруднень, що залишаються в стічних водах після механічного очищення.

Спори, які служать для біологічного очищення стічних вод, поділяють на дві групи. До першої відносять спори, в яких біологічне очищення проводять в умовах близьких до природних (поля зрошення, поля фільтрації та очисні біоставки). У другій групі споруд очищення проводять у штучно створених умовах (біологічні фільтри та аеротенки). В спорудах першої групи стічні води очищаються досить повільно за рахунок запасу кисню в ґрунті та воді біоставків, а також внаслідок життєдіяльності мікроорганізмів-мінералізаторів, що окислюють органічні забруднення. В спорудах другої групи у штучно створених умовах процеси очищення стічних вод протікають значно інтенсивніше. Відокремлення біомаси від очищеної води здійснюють у вторинних відстійниках.

Перед спуском до водойм очищену стічну воду для знешкодження та знищення патогенних мікроорганізмів, що залишилися після біологічного очищення, слід дезінфікувати. Дезінфекцію здійснюють різними способами: хлоруванням, електролізом, озонуванням, бактерицидним опроміненням тощо.

Оскільки вимоги до ступеню очищення стічних вод підвищуються і не завжди біологічне очищення забезпечує ці вимоги, доводиться застосовувати доочищення стічної води. Для забезпечення останнього використовують різні фільтри, контактні прояснювачі та біоставки.

Інколи виникає потреба видалити із стічних вод біогенні елементи - азот та фосфор, які, потрапивши до водойми, можуть сприяти посиленому розвитку водних рослин. Азот видаляють *фізико-хімічними* та *біологічними* методами. При фізико-хімічному методі очищення в стічну воду додають вапно, після чого здійснюють віддування аміаку повітрям на градирнях. При біологічному методі видалення азоту проводять тривалу аерацію води за присутності вуглемістких забруднень в спеціальних спорудах, де інтенсивно проходять процеси нітрифікації, а потім проводять денітрифікацію. Бактерії-денітрифікатори



використовують для забезпечення своєї життєдіяльності кисень нітратів і нітритів, виділяючи при цьому атомарний азот. Фосфор видаляють із стічних вод *хімічними* методами, застосовуючи при цьому реагенти: вапно, солі заліза та алюмінію.

На відміну від очищених міських стічних вод, для деяких видів виробничих стоків доцільно застосовувати *хімічні* або *фізико-хімічні методи очищення*, наприклад, при видаленні зі стічної води іонів важких металів або токсичних сполук. При хімічному очищенні забруднення зі стічних вод видаляють в результаті реакцій між забрудненнями та реагентами, які вводять у воду. В цьому випадку можуть утворюватись сполуки, що випадають в осад, або має місце газовиділення.

Процесами хімічного очищення є також нейтралізація та хімічне окислювання. До *фізико-хімічних методів* очищення стічних вод відносять сорбцію, екстракцію, евапорацію, коагуляцію, флотацію, електроліз, іонний обмін, кристалізацію.

Вибір методу очищення стічних вод і підбір складу очисних споруд є досить складним завданням і залежить від ряду факторів і необхідного ступеню очищення стічних вод, потреби забезпечення економічної експлуатації очисних споруд, можливості утилізації зі стічних вод цінних речовин та використання очищеної води в системах технічного водопостачання підприємств, рельєфу місцевості, гідрогеологічних умов, чисельності населення, кількості стічних вод тощо.

Досить широке застосування для очищення міських стічних вод знайшли схеми, в яких поєднане механічне та біологічне очищення. Блок-схема такої технології наведена на рис.14.1. На основі цієї схеми можливі різні варіанти набору споруд. Одна з типових схем очищення міських стічних вод наведена на рис. 14.2.

Каналізаційні очисні споруди проектують з урахуванням витрати стічних вод за добу найбільшого водовідведення і сумарної кількості забруднювальних речовин в усіх категоріях стічних вод, що надходять на ці очисні споруди [22, п.10.1.1].

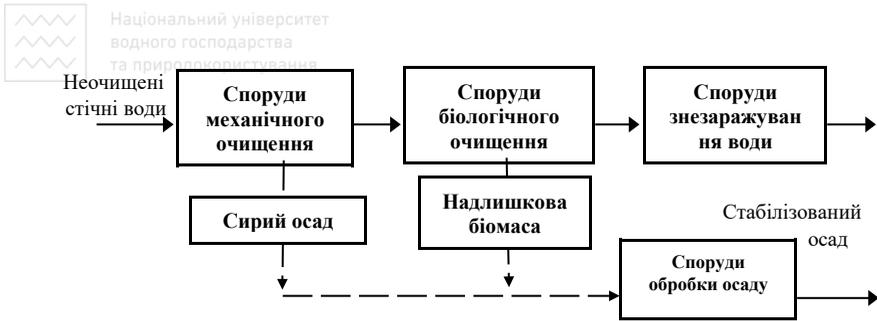


Рис. 14.1. Блок-схема очищення міських стічних вод

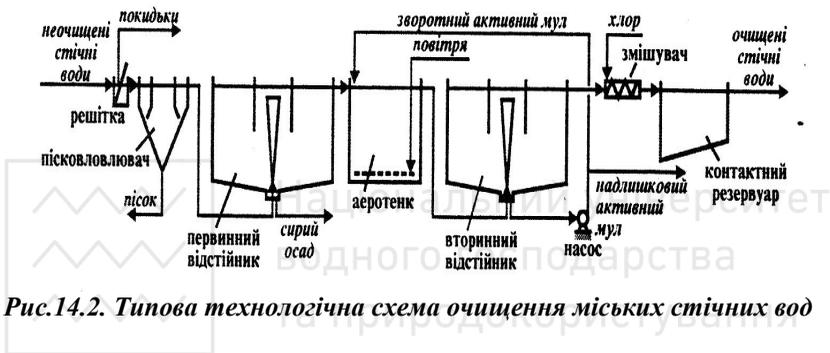


Рис.14.2. Типова технологічна схема очищення міських стічних вод

Майданчик каналізаційних очисних споруд рекомендовано розташовувати, як правило, з підвітряної сторони для найчастіше повторюваних вітрів теплої пори року за відношенням до житлової забудови і нижче межі населеного пункту за течією водотоку [22, п.10.1.13].

14.3. Споруди для механічного очищення стічних вод

Решітки встановлюють у приймальних резервуарах насосних станцій і на очисних спорудах в каналах, якими надходить стічна рідина. Для попередження засмічення або утворення значних підпорів води, решітки необхідно систематично очищувати від покидьків.

Решітки поділяють за:

- шириною щілин – 30-200 мм (грубе очищення), 10-30 мм



(середнє очищення), 1-10 мм (тонке очищення);

- конструктивними особливостями – з рухомими та нерухомими стержнями;
- способами очищення від покидьків – з ручним та механічним очищенням.

Решітки, що встановлені перед очисними спорудами, повинні мати ширину щілин не більше 16 мм. Стержні решітки можуть мати круглу, прямокутну або іншу форму у перерізі, але найчастіше їх виготовляють з штабової сталі розмірами 60×10 мм. При напірній подачі стічних вод на очищення застосування решіток на очисних спорудах необов'язкове, якщо на насосній станції встановлені решітки з щілинами 16 мм. У випадку встановлення на насосних станціях решіток із більшими щілинами на очисних спорудах також встановлюють решітки.

Для зручності обслуговування решітки часто встановлюють під кутом 60-70° до горизонту (рис.14.3). Якщо кількість забруднень, що затримується на решітках, складає 0,1 м³/добу і більше, то очищення решіток повинно бути механізованим [22, п.10.2.1.3]. На решітках з щілинами 16 мм затримується в середньому 8 л в рік на одну людину; об'ємна маса покидьків становить - 750 кг/м³, вологість — 80%.

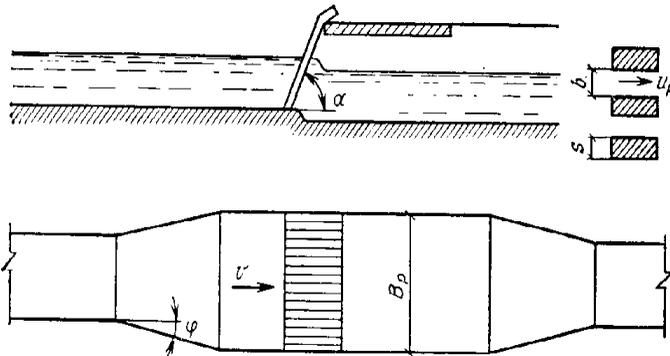


Рис. 14.3. Схема встановлення решітки

Згідно з [22, п.10.2.1.7] затримані відходи допускається:



- збирати в контейнери з герметичними кришками і вивозити в місця обробки твердих побутових і промислових відходів;

- зневоднювати і спрямовувати для сумісної термічної обробки з осадами станції очищення стічних вод;

- використовувати при компостуванні.

При розрахунку решіток визначають їх розміри та втрати напору, що виникають при проходженні через них стічних вод. Втрати напору у решітках рекомендовано приймати за паспортними даними виробників з урахуванням того, що втрати напору на забруднених решітках в 3 рази більше ніж на чистих [22, п.10.2.1.4].

За розрахункової кількості решіток до 3, рекомендовано приймати одну резервну, за більшої кількості - 2 [22, п.10.2.1.3].

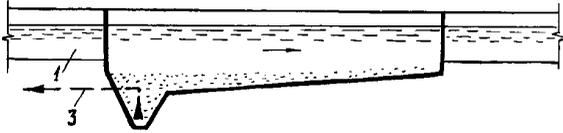
Пісковловлювачі призначені для затримання мінеральних домішок, що містяться в стічних водах (переважно піску). Пісковловлювачі влаштовують для видалення із стічних вод нерозчинених мінеральних речовин, переважно піску. Наявність піску в стічних водах несприятливо позначається на роботі очисних споруд, оскільки пісок може накопичуватися у відстійниках, септичних камерах, двоярусних відстійниках, метантенках та інших спорудах, зменшувати їх корисний об'єм, перешкоджати випуску осаду і порушувати технологічний процес роботи очисної станції. Тому пісковловлювачі є обов'язковими у складі очисних станцій потужністю більше 100 м³/доб.

Застосовують горизонтальні пісковловлювачі, в яких вода рухається прямолінійно або по колу (рис. 14.4), аеровані та тангенційні.

Робота пісковловлювача базується на використанні гравітаційних сил. Розраховують пісковловлювачі таким чином, щоб в них випадав пісок та інші мінеральні частинки, але не випадав легкий осад органічного походження. Встановлено, що при горизонтальному русі води в пісковловлювачі швидкість повинна бути не більша, ніж 0,3 м/с і не менше 0,15 м/с [22, табл.20].



а)



б)

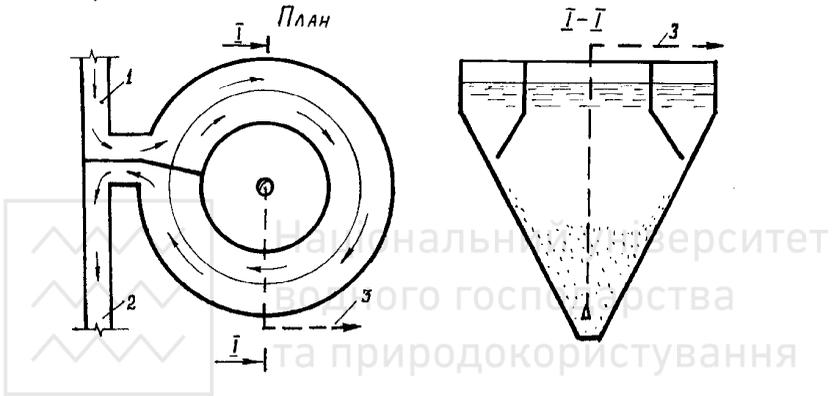


Рис. 14.4. Горизонтальні пісковловлювачі:

а) з прямолінійним рухом води; б) з рухом води по колу:

1 - підведення води; 2 — відведення води; 3 - відведення осаду

В деяких випадках для підвищення ефективності роботи пісковловлювачів застосовують аерацію води з метою кращого відмивання піску від органічних домішок. В таких пісковловлювачах має місце гвинтовий рух води. Поступальну швидкість руху води в аерованих пісковловлювачах рекомендовано приймати в межах 0,08-0,12 м/с [22, табл.20].

Розрахунок пісковловлювачів полягає в тому, що потрібно визначити їх розміри залежно від розмірів піщинок, які підлягають затриманню, і прийнятого типу споруди.

Після визначення всіх основних розмірів перевіряють тривалість перебування води в споруді при максимальному



притоці стічних вод [22, п.10.2.2.2], яке повинно бути не менше:

- 30 секунд - в горизонтальному пісковловлювачі;
- 120-180 секунд - у тангенційному пісковловлювачі.

Як свідчить досвід, у горизонтальних пісковловлювачах можливо затримати 65-75% всіх мінеральних забруднень, що містяться у побутових стічних водах.

Видалення піску з пісковловлювачів передбачають переважно за допомогою гідроелеваторів, спеціальних насосів або спеціальних механізмів (шнеків, шкребків тощо). Якщо кількість осадів менша, ніж $0,1 \text{ м}^3/\text{добу}$, то такі пісковловлювачі дозволено очищати вручну.

Для відмивання від органічних домішок і зневоднення піску передбачають піскопромивачі, напірні гідроциклони в поєднанні з бункерами тощо. Для зневоднення піску без відмивання використовують піскові майданчики або піскові бункери чи накопичувачі.

Відстійники є основною спорудою механічного очищення стічних вод. Їх використовують для видалення грубодисперсних речовин, що осідають або спливають. Розрізняють первинні відстійники, які встановлюють перед спорудами біологічного очищення, та вторинні відстійники - для відділення активного мулу або біоплівки. Тип первинного відстійника (горизонтальний, радіальний, вертикальний, двоярусний, тонкошаровий) визначають з урахуванням прийнятої технологічної схеми очищення стічних вод, продуктивності станції, компонування споруд та їх кількості, конфігурації та рель'єфу майданчика, гідрогеологічних умов. Вторинні відстійники можуть бути горизонтального, радіального та вертикального типів.

Число первинних відстійників приймають не менше двох, а вторинних - не менше трьох. За мінімального числа їх розрахунковий об'єм необхідно збільшити на 20-30%. Наявність декількох відділень дозволяє ремонтувати або чистити одне з відділень без суттєвого зниження якості очищення.

Горизонтальний відстійник (рис.14.5) – це прямокутний у плані резервуар із співвідношенням ширини і довжини не менше



1:4 та глибиною до 4 м. Стічні води надходять каналом до торцевої стінки відстійника, де за допомогою поперечного лотка *1* з водозливом рівномірно розподіляються по ширині відстійника. З протилежного боку відстійника влаштовують лоток для збору проясненої рідини *2*.

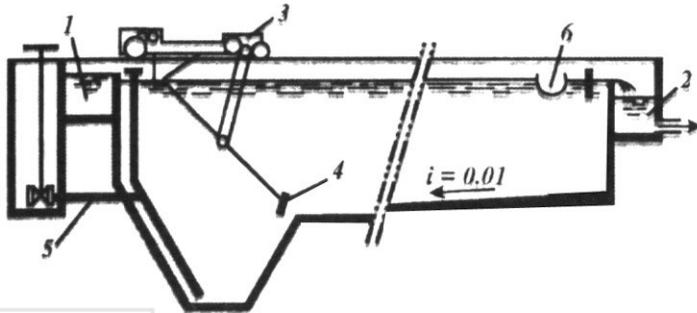


Рис. 14.5. Горизонтальний відстійник:

1 - розподільний лоток; *2* - водозбірний лоток; *3* - візок; *4* - шкребок;
5 - трубопровід випуску осаду; *6* - жиросбірний лоток

Радіальні відстійники, зазвичай, виконують круглими в плані діаметром від 16 до 40 м (інколи до 60 м) і глибиною 1,5-5,0 м. Радіальними ці відстійники називають тому, що вода в них рухається в радіальному напрямку. Радіальні відстійники можна розглядати як різновид горизонтальних, проте швидкість руху води в них є змінною - від максимальної в центральній частині до мінімальної у периферійній, тоді як в горизонтальних відстійниках вона є постійною вздовж всієї довжини споруди.

Конструкція радіального відстійника наведена на рис. 14.6. Підведення забрудненої води здійснюють знизу трубопроводом *1*, звідки вона потрапляє через центральний розподільний пристрій *2* у відстійну зону, а прояснена вода збирається в круговий периферійний жолоб *3*. Плаваючі речовини видаляють з поверхні рідини за допомогою напівзануреної дошки, закріпленої під кутом до осі ферми, що обертається, і подають трубою у плаваючий бункер, звідки їх



направляють у муловий колодязь.

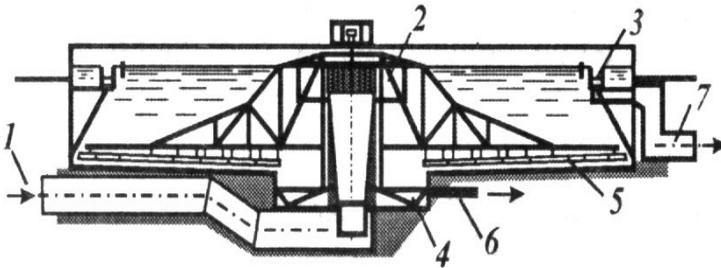


Рис. 14.6. Радіальний відстійник:

- 1 - подача забрудненої води; 2 - центральний розподільний пристрій;
3 - збірний лоток; 4 - приямок; 5 -шкребок; 6 - відведення осаду;
7 - відведення проясненої води

Осад згрібають у приямок 4, розташований у центрі відстійника, шкребками у вигляді жалюзі 5, закріпленими знизу рухомої ферми під кутом 45° до її осі. При обертанні ферми із закріпленими на ній шкребками відбувається переміщення осаду дном відстійника від периферії до центру. Приямок має форму перевернутого зрізаного конусу. Днище відстійника влаштовують з уклоном 0,02 від периферії до приямку.

Вторинний радіальний відстійник для видалення осаду замість шкребків найчастіше обладнують мулосмоками.

Вертикальний відстійник – це круглий (інколи квадратний) в плані резервуар діаметром до 10 м з днищем у вигляді перевернутого зрізаного конусу і висотою робочої частини — 2,7-3,8 м (рис.14.7). Стічні води надходять лотком 1 у круглу центральну трубу 2, що закінчується розтрубом 3. Досягаючи відбійного щита 4, потік стічних вод змінює напрямок з вертикального низхідного на горизонтальний, а потім - на вертикальний висхідний. Рухаючись рівномірно площею робочої частини відстійника 5, прояснені стічні води переливаються через круглий водозлив у збірний лоток 6.

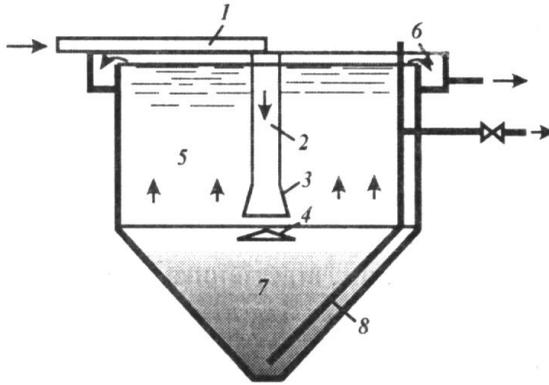


Рис. 14.7. Вертикальний відстійник:

1 - лоток; 2 - центральна труба; 3 - розтруб; 4 - відбійний щит; 5 - відстійна зона; 6 - збірний лоток; 7 - осадова зона; 8 - осадова труба

До відстійників також відносять прояснювачі, в яких одночасно з відстоюванням вода фільтрується через шар завислого осаду, а також прояснювачі-перегнивачі та двошарові відстійники, де одночасно з проясненням води проходить стабілізація та ущільнення осаду, який випав.

Прояснювач-перегнивач (рис. 14.8) складається з двох циліндричних концентрично розташованих резервуарів. Внутрішній резервуар виконує роль прояснювача, зовнішній - камери зброджування осаду. Прояснювачі-перегнивачі проектується на очисних спорудах потужністю до 30 тис. м³/добу.

Двоярусні відстійники (рис. 14.9) можуть бути циліндричної або прямокутної форми з конічним або пірамідальним дном. У верхній частині споруди знаходяться відстійні лотки, у нижній - мулові камери. Відстійні лотки працюють як горизонтальні відстійники (рис. 14.9).

У більшості випадків ефективність видалення грубодисперсних речовин із стічних вод у традиційних



відстійниках складає 40-60% за тривалості відстоювання 1-1,5 години. Для підвищення ефективності видалення осаду в стічні води вводять коагулянти та флокулянти, тобто ті речовини, що збільшують швидкість осідання завислих речовин.

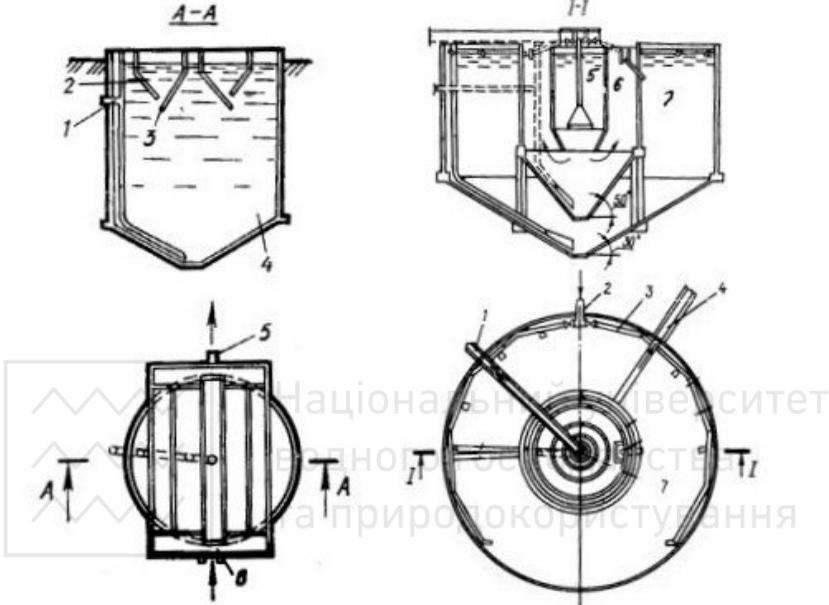


Рис. 14.8. Прояснювач-перерегнивач:
1 - подвійний лоток; 2 - подача на зброжування; 3 - мулорозподільна труба; 4 - лоток для відведення очищеної води; 5 – камера флокуляції; 6 - відстійна частина; 7 - камера зброжування осаду

Рис.14.9. Двоярусний відстійник:
1 - подача стічних вод; 2 - відстійні жолоби; 3 - поздовжні отвори; 4 - мулова камера; 5 - випуск прояснених вод; 6 - мулова труба

Швидкість руху води у відстійниках становить 5-10 м/с - в горизонтальних і 0,7-1,5 м/с - у вертикальних. Розрахунок відстійників, крім вторинних, проводяться за кінетикою випадання завислих речовин з врахуванням необхідної ефективності очищення та умов роботи споруд біологічної



обробки води.

Горизонтальні відстійники, як правило, застосовують на станціях очищення потужністю від 15 до 100 тис. м³/добу. Радіальні відстійники використовують, в основному, на станціях потужністю більше за 20 тис. м³/добу. На станціях потужністю до 20 тис. м³/добу рекомендуються приймати вертикальні відстійники, а до 10 тис. м³/добу - двоярусні.

Для зниження вмісту завислих речовин в проясненій воді зверх того, що забезпечують первинні відстійники, застосовують преаератори та біокоагулятори. В ці споруди вводять надлишковий активний мул або біоплівку, що забезпечує не тільки підвищення ефективності видалення у відстійниках завислих речовин, а також за рахунок сорбції пластівцями активного мулу чи біоплівки, зниження вмісту іонів важких металів та інших забруднень, що несприятливо впливають на процес біологічного очищення.

Преаератори влаштовують перед первинними відстійниками у вигляді окремо прибудованих або вбудованих споруд, **біокоагулятори** - у вигляді споруд, поєднаних з відстійниками або флотаторами. Преаератори застосовують на станціях очищення стічних вод з аеротенками, а біокоагулятори - на станціях як з аеротенками, так і з біологічними фільтрами.

Ефективність затримання забруднень за БПК_{повне} та завислими речовинами в первинних відстійниках після попередньої аерації та біокоагуляції підвищується на 20-25%.

14.4. Споруди для біологічного очищення стічних вод

Біологічні методи очищення стічних вод полягають в окисленні найдрібніших частинок суспензій, колоїдів і розчинених органічних речовин мікроорганізмами, які здатні використовувати як поживне середовище багато органічних і деякі неорганічні забруднення, що містяться в стічних водах. В процесах біологічного очищення стічних вод частина забруднень, що окислюються мікроорганізмами, використовується в процесах біосинтезу (утворення біомаси), а



інша частина перетворюється на нешкідливі продукти окислення: воду, CO_2 , NO_3 та інші. Принципи дії сучасних апаратів та споруд біологічного очищення стічних вод базуються на методах безперервного культивування мікроорганізмів.

Широке використання біологічних методів для очищення зумовлене їх перевагами: можливістю видаляти зі стічних вод різноманітні органічні сполуки, в тому числі токсичні, простотою апаратурного оформлення, відносно невеликими експлуатаційними витратами. До недоліків методу слід віднести високі капітальні витрати, необхідність суворого дотримання технологічного режиму очищення, токсичну дію на мікроорганізми ряду органічних та неорганічних з'єднань, необхідність розбавляти стічні води у випадках високих концентрацій домішок.

Споруди, призначені для біологічного очищення стічних вод, поділяють на дві групи. До першої групи відносять споруди, в яких очищення води проводять в умовах близьких до природних: поля зрошення та поля фільтрації, споруди підземної фільтрації та біоочисні ставки. У другій групі споруд очищення проводять в штучно створених умовах в біологічних фільтрах, аеротенках, окситенках, реакторах циклічної дії, біореакторах.

Полями зрошення називають спеціально підготовлені та сплановані земельні ділянки, що призначені для очищення стічних вод і одночасного використання цих ділянок для сільськогосподарських цілей.

Поля фільтрації - земельні ділянки, що призначені лише для очищення стічних вод без вирощування на них сільськогосподарських культур.

Суть процесу очищення стічних вод в ґрунті полягає в тому, що при фільтруванні стічних вод через ґрунт у його верхньому шарі затримуються завислі та колоїдні речовини, які утворюють на поверхні частинок ґрунту густонаселену мікроорганізмами плівку. Ця плівка адсорбує своєю поверхнею розчинені органічні речовини, що знаходяться в стічних водах.



Мікроорганізми використовують кисень атмосфери при окисленні забруднень і переводять ці забруднення у мінеральні. Інтенсивне окислення проходить у верхніх (0,2-0,4 м) шарах ґрунту. В глибші шари надходження кисню досить обмежене, і тому процеси окислення там ідуть значно повільніше. Ґрунтові води на території, яку використовують для полів, повинні знаходитись не вище ніж 1,5 м від поверхні.

Ступінь очищення побутових стічних вод на полях зрошення та фільтрації в середньому складає 95-98% за завислими речовинами та БПК_{повне}.

Біоочисні ставки застосовують для очищення або доочищення стічних вод. Доочищення дозволяє покращити санітарно-гігієнічні показники очищеної води, знижує концентрацію забруднень, підвищує концентрацію розчиненого кисню у воді. Окислення органічних домішок проходить під дією мікроорганізмів. Для очищення використовують анаеробні або аеробні ставки. В свою чергу аеробні ставки можуть бути з природною або примусовою аерацією. В ставках з природною аерацією тривалість обробки стічних вод залежить від виду та концентрації домішок і коливається в межах 7-60 діб. Ставки з примусовою аерацією мають значно менший об'єм і потрібний ступінь очищення води в них досягається за 1-3 доби.

Біоочисні ставки мають ряд суттєвих недоліків, що обмежують їх застосування: низьку окислювальну здатність, розташування на значній території, сезонність роботи, наявність застійних зон, погану керованість процесом очищення, складність чищення споруди.

Біофільтри використовують для часткового або повного біологічного очищення стічних вод з доведенням БПК_{повне} до 15 мг/л. Біофільтр – це споруда (рис. 14.10), що завантажена фільтрувальним матеріалом, на поверхні якого розвиваються мікроорганізми (біоплівка).

При проходженні стічної води через завантаження біофільтру забруднення адсорбуються біоплівкою і окислюються мікроорганізмами за присутності кисню повітря. У товщі біофільтру безперервно відбувається приріст і відмирання



мікроорганізмів. Очищена вода з частинками змертвілої біоплівки надходить у вторинні відстійники. Основними мікроорганізмами, що окислюють забруднення стічних вод, є бактерії. Крім того, мікрофлора та мікрофауна біоплівки представлені різними пліснявими грибами, черв'яками, комахами тощо. Для завантаження біофільтру використовують щєбінь, гравій, керамзит, шлак, керамічні, азбестоцементні, пластмасові елементи, металеві сітки, синтетичні плівки тощо. Зазвичай висоту завантаження приймають 1,5-4 м.

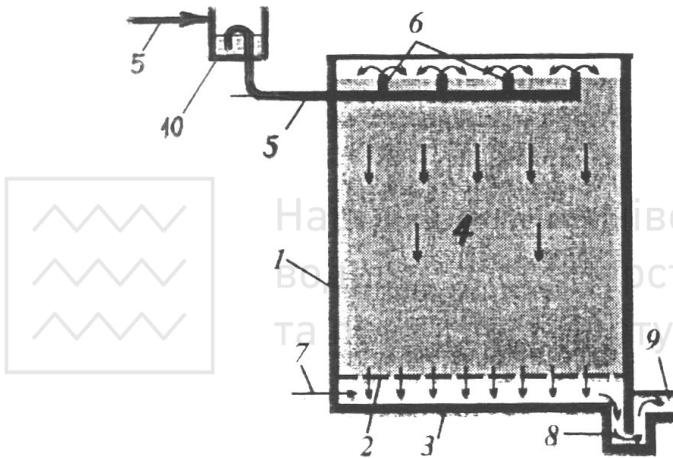


Рис. 14.10. Біофільтр:

- 1 - огорожувальні стіни; 2 - дірчате днище; 3 - суцільне днище;
4 - фільтрувальне завантаження; 5 - подача води; 6 - розподільний пристрій;
7 - подача повітря; 8 - гідравлічний затвір;
9 - водовідвідний лоток; 10 – дозувальний пристрій з сифоном

Розрізняють біофільтри з природною та примусовою аерацією. За пропускну здатністю біофільтри поділяють на крапельні (малої потужності - до 1000 м³/добу) та високонавантажені (до 50000 м³/добу).

Надійна робота біофільтрів може бути досягнута лише при рівномірному зрошуванні стоками його поверхні.



Зрошування здійснюють спеціальними розподільними пристроями рухомого або нерухомого типу (дірчаті труби, спеціальні розбризкувачі, реактивні зрошувачі).

Ступінь очищення стічних вод в біофільтрах в основному залежить від складу стічних вод, висоти завантаження, температури стоків, питомої кількості повітря та гідравлічного навантаження.

В аеротенках, як і у біофільтрах, проходить біохімічне окислення органічних речовин стічних вод мікроорганізмами. Аеротенки - це споруди, в яких постійно протікає стічна вода, змішана з активним мулом. Активний мул - це суміш аеробних мікроорганізмів, які здатні сорбувати і окислювати забруднення стічних вод. Якість активного мулу залежить від виду і кількості органічних забруднень, наявності токсичних домішок, повноти попереднього відстоювання, тривалості та інтенсивності аерації, навантаження на активний мул.

Якісний активний мул здатний швидко і добре осідати. Таку здатність оцінюють муловим індексом, який виражає об'єм активного мулу в кубічних сантиметрах (мілілітрах) після відстоювання протягом 30хв за відношенням до 1г сухої речовини мулу. Муловий індекс при нормальному стані активного мулу для міських стічних вод не перевищує 130 см³/г. Якщо його значення більше, то відстоювання мулової суміші у вторинних відстійниках проходить повільно і має місце значний винос мулу.

В аеротенк повинен безперервно надходити кисень для забезпечення нормальної життєдіяльності мікроорганізмів. Для цього суміш стічних вод з активним мулом безперервно аерують системами аерації (рис. 14.11). Системи забезпечують подачу та розподіл кисню чи повітря в аеротенку і підтримують активний мул в завислому стані для кращого контакту мулу із забрудненнями стічних вод.

Процес біологічного очищення стічних вод в аеротенку можна поділити на три стадії. На *першій* стадії одразу після змішування свіжих стічних вод з активним мулом відбувається адсорбція останнім забруднень стічних вод та окислення



легкоокислюваних речовин. В результаті спостерігається різке зниження БПК стічних вод (на 40-80%) і повне споживання розчиненого кисню на процеси окислення, і таким чином його дефіцит наближається до одиниці. Перша стадія, зазвичай, триває 0,5-2 год.

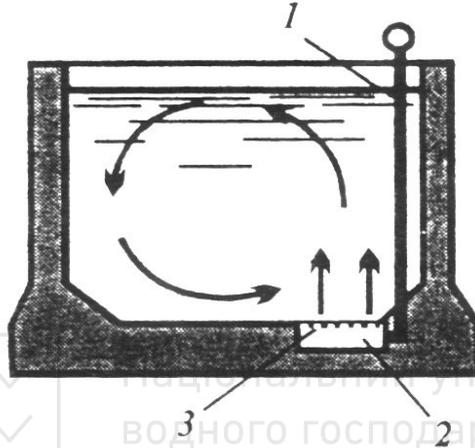


Рис. 14.11. Аеротенк з пневматичною аерацією:

1 - повітряний стояк; 2 - фільтросний канал; 3 – фільтросні пластини

На *другій* стадії процесу відбувається окислення повільноокислюваних речовин та регенерація активного мулу, тобто відновлення його властивостей, які значно послабилися наприкінці першої стадії. Швидкість споживання кисню на другій стадії значно нижча ніж на першій.

На *третьій* стадії процесу відбувається нітрифікація амонійних солей, і швидкість споживання кисню знову зростає.

Аеротенки можуть бути класифіковані за гідравлічним режимом їх роботи (аеротенки ідеального витиснення, аеротенки ідеального змішування, аеротенки проміжного типу) або за величиною навантаження на активний мул (високонавантажені, звичайні та низьконавантажені). Як правило, високонавантажені забезпечують неповне очищення, а



низьконавантажені при повному очищенні забезпечують самоокислення надлишкового активного мулу.

З аеротенків суміш води та активного мулу надходить у вторинні відстійники для осідання (відокремлення) активного мулу. В процесі очищення стічних вод об'єм активного мулу збільшується за рахунок приросту його біомаси. Частину активного мулу безперервно перекачують в аеротенки для підтримання необхідної концентрації (циркулювальний активний мул), а решту направляють в мулоуцільнювачі (надлишковий активний мул).

Якщо суміш стічних вод з активним мулом аерувати довше, ніж звичайно, то об'єм активного мулу зростає спочатку до максимуму, а потім зменшується і досягає початкових величин. Таке трапляється тому, що частина активного мулу за тривалої аерації встигає мінералізуватись (самоокислитись). Цей процес називають повним окисленням або продовженою аерацією. Аеротенки дозволяють досягти високого ступеня очищення стічних вод із доведенням вмісту органічних речовин в очищених стічних водах до 15 мг/л за БПК_{повне}. Об'єм аеротенку визначають за середньогодинним припливом стічних вод за період аерації в години максимального припливу. Існуючі методи розрахунку аеротенків враховують процес біологічного очищення в них до початку стадії нітрифікації. Тривалість аерації міських стічних вод при цьому становить близько 6-8 год. Витрати циркуляційного активного мулу при розрахунку об'єму вторинних відстійників та аеротенків без регенераторів не враховують.

14.5. Знезараження і випуск очищених стічних вод

Знезараження стічних вод здійснюють з метою знищення патогенної мікрофлори, що залишилась в очищених стічних водах. Найчастіше знезараження здійснюють газоподібним хлором або речовинами, що містять активний хлор - хлорне вапно, гіпохлорити тощо. Доза хлору для дезінфекції стічних вод після механічного очищення становить



10 мг/л, після повного біологічного очищення – 3 мг/л. В кожному конкретному випадку ці дози потрібно уточнювати в процесі експлуатації з таким розрахунком, щоб кількість залишкового хлору у знезараженій воді після контакту не перевищувала 1,5 мг/л.

Установка для знезараження стічних вод хлором складається з хлораторної, змішувачів та контактних резервуарів. В хлораторній встановлюють хлоратори або інше обладнання для отримання хлорної води. Для змішування хлорної води із стічною використовують змішувачі будь-якого типу. Контактні резервуари для забезпечення необхідного бактерицидного ефекту розраховують на 30-ти хвилинний контакт води з хлором. Резервуари проектують як первинні відстійники і осад з них направляють на мулові майданчики.

Крім хлорування, можливе використання озонування, ультрафіолетової, ультразвукової, радіаційної обробки та інших методів.

Випуски призначені для перемішування очищеної і знезараженої води з водою водойми. Конструкція випуску повинна забезпечувати добре перемішування стічних вод з водою — водойми, що дозволяє краще використати самоочищувальну здатність останньої.

Випуски бувають зосереджені (стічні води випускають через один отвір) і розсіювальні (декілька випускних отворів). Розрізняють також берегові та руслові випуски.

Вибір конструкції випуску і місце його розташування визначають техніко-економічними розрахунками.

14.6. Методи та споруди для обробки, зневоднення, знезараження та утилізації осадів стічних вод

На каналізаційних очисних станціях утворюється значна кількість осадів. Вони випадають в первинних відстійниках, а також утворюються при біологічному очищенні стічних вод у вигляді біологічної плівки після біофільтрів або надлишкового активного мулу після аеротенків.



Осад, що видаляють з первинних відстійників, називають "сирим". Він має сірий колір і містить 92-96% води. Його об'ємна вага становить від 1,004 до 1,01 т/м³. У складі осадів побутових стічних вод міститься до 80% органічних речовин. Відсоток вмісту органічних речовин в осадах міських стічних вод залежно від домішок виробничих стічних вод може коливатися від 65 до 85%. Органічна частина осаду приблизно на 80% складається з вуглеводів, жироподібних речовин та білків. В осаді міститься до 3,5% азоту, до 1,4% фосфору та до 0,2% калію, що характеризує його як цінне органічне добриво.

Сирий осад становить небезпеку в санітарному відношенні, оскільки він може загнивати, виділяти газу, створювати сприятливі умови для розвитку бактерій, у тому числі хвороботворних, а також містить яйця гельмінтів. Тому перед утилізацією осад має бути стабілізованим і знешкодженим. Для цього використовують аеробне зброджування з використанням аеробних бактерій (аеробні стабілізатори) та анаеробне зброджування за участю анаеробних бактерій (метантенки, септики, двоярусні відстійники). При анаеробному зброджуванні розпад органічних речовин осаду відбувається в дві фази:

- *перша* фаза характеризується утворенням значної кількості жирних кислот (мурашиної, оцтової, масляної тощо). Крім того, в цій фазі утворюються вуглекислота, спирти, амінокислоти, аміак, сірковуглець. Активна реакція середовища рН менша 7, тому перша фаза носить назву "*кислого*" бродіння. Вона здійснюється анаеробними бактеріями типу дріжджів, маслянокислими, пропіоновими, бутиловими бактеріями тощо. В результаті кислого бродіння осад майже не зменшується в об'ємі, погано підсихає, неприємно пахне і може загнивати.

- *друга* фаза характеризується руйнуванням утворених на першій фазі кислот з виділенням вуглекислоти, метану та в невеликих кількостях водню і окису вуглецю. Активна реакція рН становить 7-8, тому ця фаза має назву *лужного* або метанового бродіння. Збудниками другої фази є метаноутворювальні анаеробні бактерії. Зброджений чи зрілий



осад після другої фази бродіння підсушують на мулових майданчиках. Він має чорний колір через вміст сульфїду заліза та гумінових речовин; для зрілого осаду характерний слабкий запах сургучу або асфальту.

Вміст органічних речовин у зброженому осаді зменшується з 80-75% до приблизно 50%. Кінцевими продуктами розпаду жирів є вуглекислота і метан, тобто ці компоненти органічної частини осаду газифікуються. При розпаді білків тільки частина утворених продуктів переходить в газ, решта - зв'язується між собою чи з іншими компонентами і залишається в розчині.

Для очищення стічних вод і обробки осаду за добової витрати стічних вод до 20 м³/добу рекомендовано використовувати септики, від 20 до 10000 м³/добу - двоярусні відстійники. За більшої потужності застосовують метантенки або аеробні стабілізатори.

Вологість осаду побутових стічних вод з первинних відстійників складає 93,8-95,0 %, а з вторинних: після аеротенків - 99,2-99,7%, після біофільтрів - 96-96,5 %.

Септики – це прямокутні або круглі в плані проточні резервуари, в яких проходить прояснення стічної води і збродження осаду (рис. 14.12). Час перебування стічної рідини в септику 1-3 доби, а час збродження осаду, що випав, – 6-12 місяців.

Двоярусні відстійники також служать для прояснення стічної води і збродження осаду, що випав. Двоярусний відстійник має у верхній частині проточні лотки, а в нижній - септичну камеру. Час збродження осаду в двоярусних відстійниках 2-6 місяців. За цей період розкладається 40-50% органічної речовини.

Метантенк - це круглий або прямокутний в плані резервуар, в якому зброджується осад з відстійників або надлишковий активний мул. Процес розкладання органічної речовини в метантенку проходить подібно, як і в септичній камері двоярусного відстійника, але з більшою інтенсивністю завдяки підігріванню та перемішуванню.



анаеробних бактерій - мезофільних і термофільних. Для мезофільного бродіння оптимальною є температура 33°C , а для термофільного — 53°C .

В метантенках ступінь розкладання органічної речовини складає в середньому 40%, що є достатнім. Осад при цьому втрачає гнилий запах, набуває однорідної пористої структури, добре віддає при підсушуванні вологу. Зброджений осад містить азот, фосфор, калій, які добре засвоюються рослинами, і тому осад використовують в сільському господарстві як добриво.

При бродінні в метантенках виділяється газ. Цей газ відводять в газгольдери для зберігання і потім спалюють в котельних установках.

Найраціональнішою є експлуатація метантенків за прямоточною схемою, при якій завантаження і вивантаження осаду здійснюють безперервно (рис.14.13).

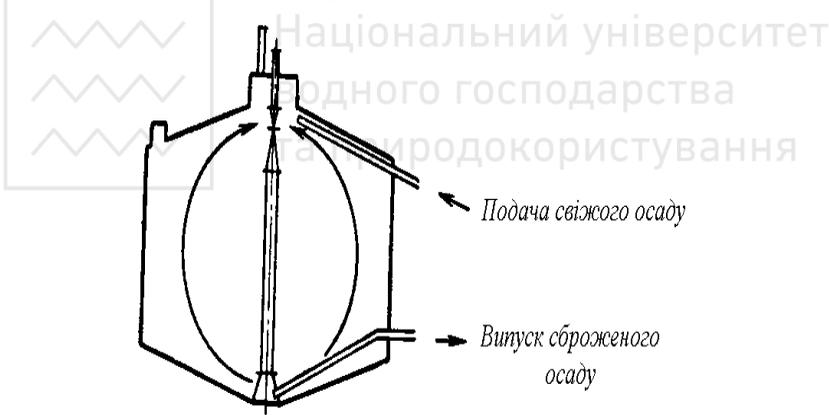


Рис. 14.13. Схема метантенка

В деяких випадках для обробки осаду пропонують аеробні стабілізатори, або комбіновані технології, що включають анаеробне та аеробне зброджування.

Слід відзначити, що подальше використання вологого осаду малоефективне і тому його підсушують (зневоднюють).



Найчастіше для зневоднення осаду використовують мулові майданчики на природній або штучній основі (рис. 14.14). Осад, який перегнив у метантенку, має вологість в середньому 94-97%. На мулових майданчиках він підсихає до вологості 75-80%. При цьому об'єм осаду суттєво зменшується і стає можливим його перевезення.

Розміри мулових майданчиків визначають залежно від кількості осаду, його характеристики (зброджений чи сирий) та кліматичних умов. В зимовий період осад наморожують. Мулову воду, яку відділили від осаду, перекачують на водоочисні споруди.

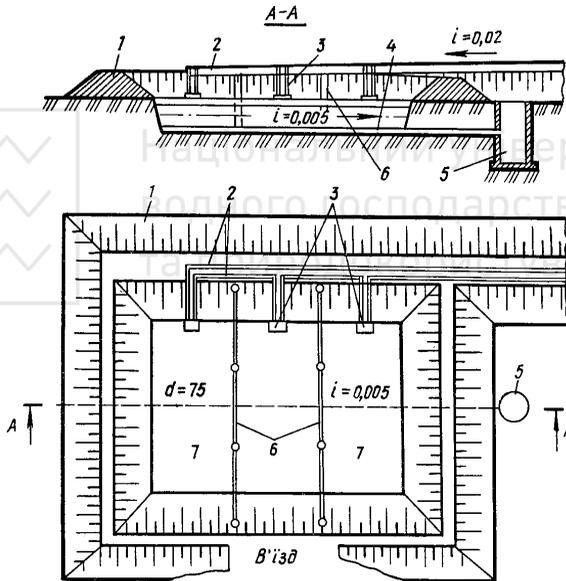


Рис. 14.14. Мулові майданчики:

- 1 - огорожувальний вал;
- 2 - лоток для подачі мулу;
- 3 - відбійні щити;
- 4 - дренаж;
- 5 - збірний колодязь;
- 6 - розподільні перегородки;
- 7 - робочі карти



Для механізованого збору, навантаження та транспортування підсушеного осаду на мулових майданчиках проєктують дороги для автотранспорту та засобів механізації.

На великих станціях замість підсушування осаду на мулових майданчиках застосовують механічне сушіння осаду у вакуум-фільтрах, центрифугах, фільтр-пресах або термічне сушіння. Вакуум-фільтр (рис. 14.15) – це горизонтальний циліндричний барабан, обтягнутий фільтрувальною тканиною.

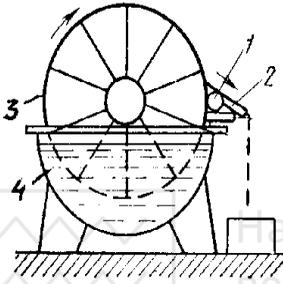


Рис. 14.15. Схема вакуум-фільтру:

1 - ролик, що обертається;
2 - ніж; 3 - барабан; 4 - осад

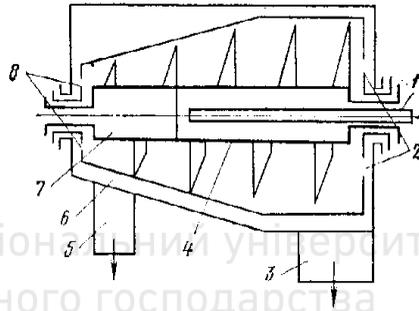


Рис. 14.16. Схема центрифуги типу НОГШ:

1 - подача осаду; 2 - відведення фугату; 3 - бункер для фугату;
4 - отвори подачі осаду в ротор; 5 - бункер для вивантаження кеку;
6 - ротор; 7 - шнек; 8 - отвори для вивантаження кеку

Барабан, що поділений на сектори і частково занурений в корито з осадом, повільно обертається. В секторах, що занурюються в осад, вакуум-насосом утворюється вакуум. Осад прилипає до тканини, а вода просочується всередину барабану і відводиться. Осад відділяється від тканини ножем. Зневоднений осад має вологість 78-80%.

У безперервно діючих горизонтальних центрифугах зі шнековим вивантаженням зневодненого осаду (рис. 14.16) можливо досягти вологості осаду 50-80%.



Термічне сушіння та спалювання осаду вимагають значних витрат, тому їх застосовують досить рідко.

14.7. Особливості очищення невеликої кількості стічних вод

При виборі схеми та споруд очищення невеликої кількості стічних вод (індивідуальна забудова, дачні ділянки, бази відпочинку тощо) за відсутності централізованої каналізації користуються, як правило, типовими рішеннями.

Для повного біологічного очищення невеликої кількості стічних вод використовують септики, фільтрувальні колодязі, фільтрувальні траншеї, компактні установки та інші споруди.

Септик експлуатують без очищення протягом чотирьох–шести місяців. Осад, який перегнив у септику, періодично один-два рази за рік вивозять на поля як органічне добриво. Проте септики мають ряд істотних недоліків: їх необхідно будувати досить великих розмірів, оскільки вони розраховані на дво-, тридобовий приплив стічних вод. Крім того, бульбашки газу, що виділяються в процесі анаеробного розкладу осаду, спливають у стічних водах і несуть на їхню поверхню легкі частинки мулу, з яких утворюється ущільнена товста кірка, що ускладнює експлуатацію септика. Для ліквідації повторного забруднення септик поділяють на камери поперечними перегородками, які мають вікна для переходу стічних вод з однієї камери в іншу. Повний розрахунковий об'єм септика, кількість та об'єм камер визначають залежно від добової витрати стічних вод, що надходять на очисну споруду. Септики будують зі збірного залізобетону або цегли, з люками з подвійними кришками. Септики розміщують на відстані 5-20 м від будівель залежно від добової витрати стічних вод.

Фільтрувальні колодязі (рис. 14.17) застосовують за розрахункового притоку стічних вод до 1 м³/добу та за наявності піщаних, супіщаних або суглинистих ґрунтів. Фільтрувальний колодязь – це шахта круглого або квадратного перерізу в плані до 2,5 м завглибшки, діаметром до 2 м, перерізом до 2х2 м. Колодязь будують із залізобетону, цегли або бутового каменю.



У його нижній частині роблять фільтр з гравію, щебеню, коксу або інших фільтрувальних матеріалів до 1 м завтовшки. Зовні колодязь обсіпають таким самим фільтрувальним матеріалом, що й фільтр. Товщина шару обсіпання 20-25 см, що відповідає висоті фільтрувальної частини колодязя. На дні і стінках колодязя в межах фільтру роблять отвори. В залізобетонних колодязях отвори мають діаметр до 30 мм і розміщені на фільтрувальній поверхні в шаховому порядку через 250 мм. В стінках колодязів з цегли і бутового каменю залишають вертикальні шви до 2 см завширшки, які не заповнені цементним розчином.

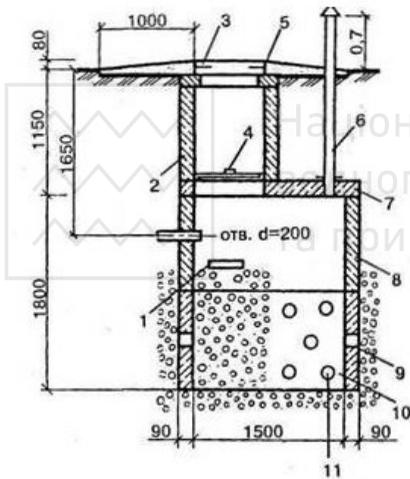


Рис. 14.17. Фільтрувальний колодязь зі збірних залізобетонних елементів:

- 1 - водовідбійна дошка;
- 2 - залізобетонне кільце;
- 3 - люк чавунний типу «Л» (або дерев'яна кришка);
- 4 - дерев'яна кришка;
- 5 - бетонне кільце опорне;
- 6 - вентиляційний стояк;
- 7 - залізобетонна плита перекриття;
- 8 - залізобетонне кільце;
- 9 - залізобетонне кільце з отворами;
- 10 - засипання;
- 11 - отвори

Фільтрувальні колодязі, призначені для біологічного очищення стічних вод, будують за септиками і розміщують на відстані 8-10 м від житлових будинків. Розрахункова площа фільтрувальної поверхні колодязів залежить від навантаження стічних вод на 1 м², а також від ґрунтів, у яких передбачається будівництво колодязів. Навантаження на 1 м² фільтрувальної поверхні колодязя для піщаних ґрунтів беруть рівним 80 л/добу, а для супіщаних – 40 л/добу.



Фільтрувальні траншеї (рис.14.19) - це траншеї прямокутної форми, заповнені фільтрувальним матеріалом 0,8-1,0 м завтовшки та обладнані мережею зрошувальних і дренажних труб. Зрошувальні труби укладають у шарі гравію або щебеню. На дні траншеї укладають труби дренажної мережі з уклоном 0,005 в бік відведення фільтрату.

Розміри фільтрувальних траншей залежать від витрат стічних вод та навантаження на зрошувальні труби. Навантаження на 1 м зрошувальних труб дорівнює 50-70 л/добу. Довжина фільтрувальних траншей має бути до 30 м, а ширина – не менше ніж 0,5 м [22, п.10.8.2].

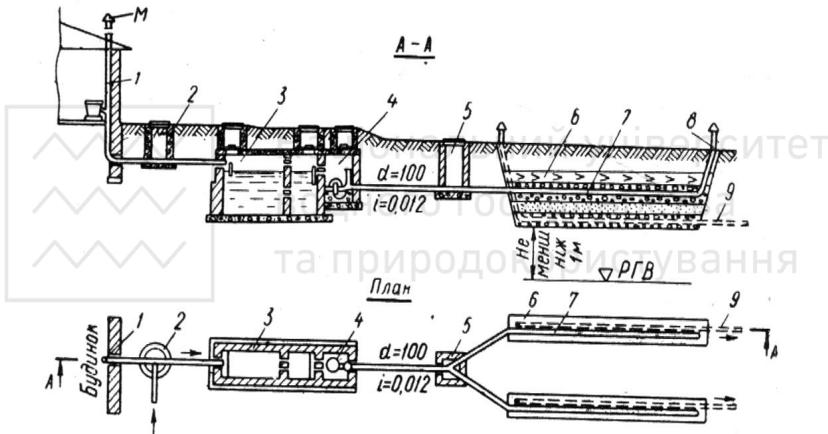


Рис. 14.19. Схема очисних споруд із фільтрувальними траншеями:

- 1 - стояк; 2 - колодязь; 3 - септик; 4 - дозувальна камера;
- 5 - розподільний колодязь; 6 - фільтрувальна траншея; 7 - зрошувальна мережа; 8 - вентиляційний стояк; 9 - дренажна мережа

Замість фільтрувальних траншей можливо використовувати поля підземної фільтрації (рис. 14.20) – земельні ділянки, де на глибині 0,5-1,8 м вище від рівня ґрунтових вод укладено розподільну та зрошувальну мережі з дренажних керамічних, азбестоцементних або пластмасових



труб діаметром 75-100 мм. Ці поля розміщують на території з піщаними та супіщаними ґрунтами.

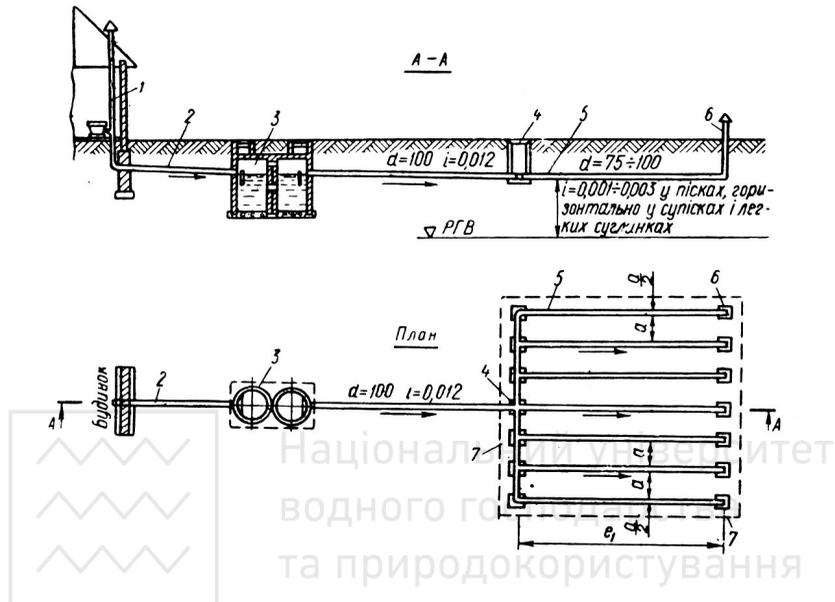


Рис. 14.20. Схема очисних споруд місцевої каналізації з ділянками підземної фільтрації:

- 1 - стояк внутрішньої каналізації; 2 - випуск з будинку; 3 - септик;
4 - розподільний колодязь; 5 - зрошувальні труби; 6 - вентиляційні труби; 7 - межа підземної фільтрації

Зрошувальну мережу з керамічних труб укладають із щілинами між стиками труб 15-20 мм. Стики труб зверху перекривають накладками з водостійкого листового матеріалу (толю, руберойду тощо). При укладанні зрошувальної мережі з азбестоцементних або пластмасових труб в цих трубах знизу вздовж труби роблять розрізи на відстані до 0,2 м один від одного, довжина розрізів дорівнює половині діаметра труби, ширина – 15 мм. Зрошувальні труби спочатку укладають на шар гравію, щебеню або шлаку 5 см завтовшки, а потім обсипають. Товщина шару обсипання 17-20 см.



Відстань між паралельними зрошувальними трубами у пісках – 1,5-2,0 м, у супісках - 2,5 м. Труби укладають у піщаних ґрунтах з уклоном 0,001-0,003, а в супіщаних - горизонтально. Загальну довжину зрошувальних труб визначають діленням середньодобової витрати стічних вод об'єкту каналізування на норму їх навантаження на 1 м. Довжина зрошувачів не має перевищувати 20 м. Величина навантаження труби залежить від типу ґрунтів, середньорічної температури повітря і глибини найвищого рівня ґрунтових вод. Її визначають за глибини рівня ґрунтових вод 2 м і середньорічній температурі повітря 6,1-11° С на 1 м дрени: для піску – 24 л/добу, для супісків – 12 л/добу. Очищені в септиках стічні води через дозувальний пристрій надходять у розподільний колодезь та зрошувальну мережу

14.8. Основи експлуатації каналізаційних очисних споруд

Перед експлуатацією очисних споруд проводять налагоджувальні роботи, при проведенні яких перевіряють роботу окремих споруд та станції в цілому, а також проводять заняття з обслуговувальним персоналом. По закінченні налагоджувальних робіт складають вказівки щодо експлуатації окремих споруд з описом режиму їх роботи, обладнання та способів усунення можливих порушень. Каналізаційні очисні споруди вводять в експлуатацію після прийняття їх Державною комісією, яка видає письмовий дозвіл на експлуатацію.

Основним завданням експлуатації очисних споруд є забезпечення якості очищення вод і обробки осадів до меж, що передбачені проектом очисних споруд і відповідними нормативними документами.

Для забезпечення нормальної роботи каналізаційних очисних споруд необхідно мати технологічні паспорти на всі споруди, на підставі яких планують всі поточні та капітальні ремонти. Первинний облік роботи очисних споруд веде черговий персонал по змінах. Крім експлуатаційних показників, у журнал обов'язково заносять дані про всі несправності та відхилення у роботі механізмів та споруд. Залежно від



потужності та складності очисних споруд при них організують диспетчерську службу.

Питання для самоконтролю:

1. Якими показниками характеризують ступінь очищення стічних вод?
2. Що таке еквівалентне і приведенне число жителів?
3. Які вимоги щодо розташування каналізаційних очисних споруд?
4. Призначення механічного очищення стічних вод.
5. Призначення біологічного очищення стічних вод.
6. Призначення фізико-хімічного очищення стічних вод.
7. За якими ознаками поділяють решітки?
8. Для чого призначені пісковловлювачі?
9. Де зневоднюють пісок з пісковловлювачів?
10. Які існують типи відстійників?
11. Яке призначення первинного відстійника?
12. Яке призначення вторинного відстійника?
13. Назвіть споруди біологічного очищення, що працюють в природних умовах.
14. Назвіть споруди біологічного очищення, що працюють в штучно створених умовах.
15. Охарактеризуйте три стадії біологічного очищення у аеротенках.
16. Назвіть методи знезараження стічних вод.
17. Яке призначення випусків?
18. Де утворюється осад на каналізаційних очисних спорудах?
19. В яких спорудах проводять обробку осадів?
20. Призначення септиків і область їх використання.
21. Призначення метантенків і аеробних стабілізаторів.
22. Для чого потрібні мулові майданчики?
23. Назвіть споруди для механічної обробки осаду.
24. Характеристика споруд для очищення невеликої кількості стічних вод.
25. Що є основним завданням експлуатації каналізаційних очисних споруд?



15. Внутрішнє водопостачання та каналізація [6; 7; 9; 10; 11; 24]

15.1. Системи та схеми внутрішніх водопроводів

Внутрішній водопровід - це система трубопроводів, обладнання (насосні установки, запасні та регулювальні ємності) та пристроїв, які забезпечують подачу води до санітарно-технічних приладів, пожежних кран-комплектів та технологічного обладнання, яка обслуговує будинок, будівлю або споруду і має вузол обліку витрат води. Системи водопостачання будинків повинні забезпечувати споживачів водою заданої якості, в потрібній кількості і під необхідним напором. Як правило, внутрішній водопровід влаштовують лише в тих будинках та спорудах, які підключені до централізованої або місцевої каналізації.

До системи внутрішнього водопроводу житлового будинку **входять**:

- ввід;
- водомірний вузол, обвідні лінії для пропуску протипожежних витрат;
- розвідна мережа (магістральні лінії, стояки, підведення до санітарних приладів і технологічного обладнання);
- арматура (водорозбірна, змішувальна, запірна і регулювальна).

Залежно від місцевих умов і призначення будинку, до системи внутрішнього водопроводу можуть бути включені насосні установки, водонапірні резервуари та інше обладнання.

Системи внутрішнього водопроводу поділяють за:

1) **призначенням** (рис. 15.1):

- *питні* (В1) - подають воду для фізіологічних, санітарно-гігієнічних, побутових та господарських потреб;
- *питні з оптимальним вмістом мінеральних речовин для фізіологічних потреб* - колективні або індивідуальні установки додаткового очищення води;
- *протипожежні* (В2) - призначені для гасіння пожежі або локалізації вогню;



- виробничі (В3) - подають воду на технологічні цілі;

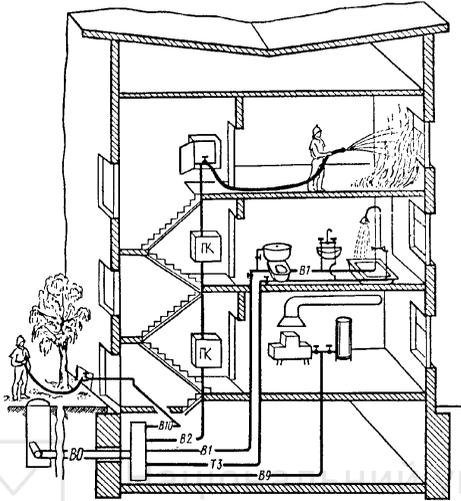


Рис. 15.1 Системи внутрішніх водопроводів:

В0 - загальна; В1 - питна; В2 - протипожежна; В3 - виробнича;

В10 - поливальна; Т3 - гаряче водопостачання

- 2) сферою обслуговування: роздільні та об'єднані;
- 3) температурою транспортованої води: холодні та гарячі;
- 4) забезпеченням напором з урахуванням встановленого обладнання;
- 5) способом використання води: прямоточні, зворотні та з повторним використанням води.

В питних системах вода повинна бути питної якості, бути нешкідливою для здоров'я, не містити хвороботворних бактерій, бути прозорою, не мати запаху і поганих присмаків, тобто відповідати санітарно-гігієнічним вимогам (ДСанПін: 2.24-171-10. Гігієнічні вимоги до води питної, призначеної для споживання людиною). Температура води в системі холодного водопостачання для питних потреб повинна бути в межах 5-30° С, гарячого — 50-75° С.



Вимоги до якості води у виробничих водопроводах визначають за технологічним процесом і при цьому не повинно бути корозії, відкладання солей, біологічного обростання трубопроводів та обладнання. Виробничий водопровід може складатись з декількох водопроводів, що подають воду різної якості.

В протипожежних системах водопостачання може бути будь-якої якості.

Систему протипожежного водопроводу в будівлях і спорудах, які мають системи питного або виробничого водопроводу, допускається об'єднувати з однією з них. У житлових будівлях з умовною висотою 73,5-100 м включно системи питного та протипожежного водопроводу необхідно проектувати роздільними.

Взаємне розташування окремих елементів в кожній конкретній системі водопостачання називають *схемою внутрішнього водопроводу*. Схеми внутрішнього водопроводу підбирають залежно від напору у міській водопровідній мережі та потрібного напору для будівлі.

Схеми можуть бути:

- *простими* (ввід-вodomір-мережа-арматура (рис. 15.2а) - застосовують у тих випадках, коли тиск в зовнішній мережі завжди більший потрібного для водопостачання даного будинку;

- з *регульовальними та напірними баками* (рис. 15.2б) - застосовують у тих випадках, коли тиск в зовнішній мережі менший потрібного лише протягом декількох годин або при нерівномірному водоспоживанні;

- з *насосними та іншими установками* (рис. 15.2в, 15.2г) - використовують за постійної недостачі тиску.

За розташуванням магістральних ліній розрізняють схеми: *тупикові* (рис. 15.2а-г), *кільцеві, комбіновані, з нижнім і верхнім розведенням труб, зонні* (рис. 15. 2д-е).

Вибір системи та схеми внутрішнього водопостачання здійснюють залежно від призначення будинку, технологічних, протипожежних та санітарно-гігієнічних вимог, режиму



ВОДОПОСТАЧАННЯ, ТЕХНІКО-ЕКОНОМІЧНИХ ПОКАЗНИКІВ.

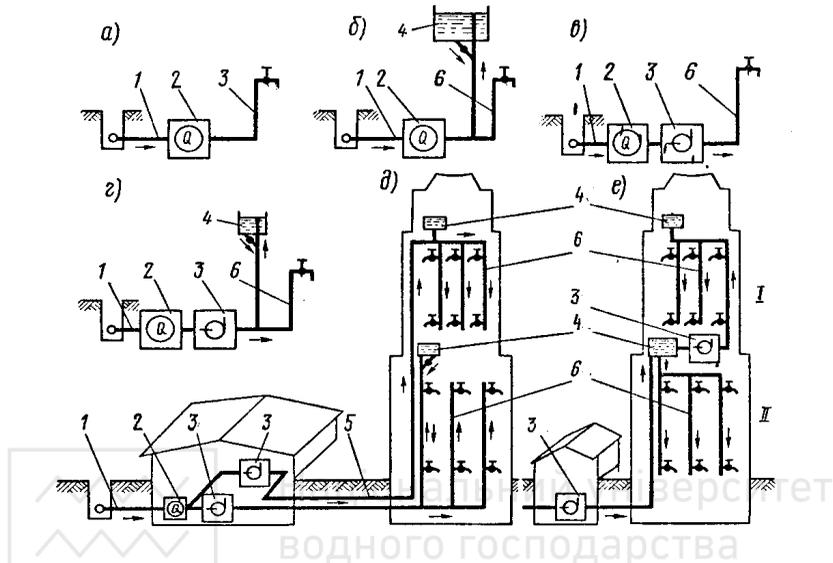


Рис. 15.2. Схеми внутрішніх водопроводів:

а - проста; б - з водорегулювальними баками; в - з обладнанням для підвищення тиску; г - з водорегулювальними баками і обладнанням для підвищення тиску; д, е - зонна:

1 - ввід; 2 - водомірний вузол; 3 - обладнання для підвищення тиску;

4 - водорегулювальний бак; 5 - квартальна мережа; 6 - внутрішня мережа; 7 - водорозбірна арматура

Гідравлічний розрахунок трубопроводів систем холодної води проводять за максимальними секундними витратами води. Системи об'єднаного питно-протипожежного і виробничо-протипожежного водопроводів перевіряють на пропуск розрахункової витрати води на пожежегасіння за розрахункової максимальної секундної витрати її на питні і виробничі потреби.

Подачу води в систему гарячого водопостачання допускається не передбачати для житлової забудови на час пожежегасіння і ліквідації аварії на мережі зовнішнього водопроводу.



При розрахунку мереж питних, виробничих і протипожежних водопроводів потрібно забезпечити необхідний тиск води у приладах і пожежних кран-комплектах, які розташовані найвище і в найбільшому віддаленні від вводу.

Діаметри труб внутрішніх водопровідних мереж визначають гідравлічним розрахунком за умови найбільшого використання гарантованого тиску води в зовнішній водопровідній мережі.

Швидкість руху води в трубопроводах внутрішніх мереж повинна бути не більше ніж [11, п.11.6]:

- а) 1,5 м/с – для металевих труб;
- б) 3,0 м/с – для мідних труб;
- в) 2,5 м/с – для труб із полімерних матеріалів;
- г) 3,0 м/с – при пожежегасінні.

15. 2. Основні елементи та обладнання внутрішніх водопровідних мереж

Основним елементом водопровідної мережі є труби. Вони повинні пропускати задані витрати води, витримувати максимальний робочий тиск, забезпечувати тривалу експлуатацію до капітального ремонту, мати невеликий гідравлічний опір, незначну масу і вартість, не впливати на якість води. Для внутрішніх водопровідних систем переважно застосовують сталеві, пластмасові та металопластикові труби. Також можливе використання мідних, скляних та чавунних трубопроводів. Вибір типу та матеріалу труб для кожної мережі здійснюють залежно від вимог до якості води, її температури, тиску та інших показників.

Сталеві труби ($d_y = 10-150$ мм) отримали найбільше поширення для влаштування мереж завдяки великій міцності, невеликій вартості, простоті монтажу, можливості згинання та зварювання. *Пластмасові (пластикові, полімерні) труби* ($d_y = 10-250$ мм) порівняно зі сталевими мають ряд переваг: меншу вагу, високу електро-, гідро-, звуко- і теплоізоляційність,



стійкість до корозії, транспортабельність, простоту і швидкість монтажу.

Порівняно з металевими пластмасові труби мають значно меншу механічну міцність, особливо при коливаннях температури, та значно вищий коефіцієнт лінійного розширення, що вимагає пристроїв для компенсації термічних видовжень. Крім того, полімери руйнуються або втрачають частину своїх унікальних властивостей від ультрафіолетового опромінення. Ці недоліки обмежують використання пластмасових труб і тому їх не використовують для відповідальних мереж, наприклад, протипожежних. Різновидом пластмасових труб є металопластикові (багатошарові) труби ($d_y = 14-110$ мм), в яких поєднані переваги металевих та пластмасових труб.

Мідні трубопроводи ($d_y = 10-64$ мм) знаходять широке застосування для внутрішніх систем водопостачання і опалення. Мідь характеризується експлуатаційною довговічністю, має високу антикорозійну стійкість, витримує високі та особливо низькі температури, не старіє і не кришиться, має мінімальний коефіцієнт лінійного розширення, є екологічно чистою, має антибактерицидні властивості, і тому рекомендована для використання у водопроводах.

Чавунні труби ($d_y = 65-500$ мм) в основному використовують для прокладених в землі мереж. Труби випускають у вигляді прямих відрізків довжиною 2-12 м.

Для з'єднання коротких труб в єдині розгалужені мережі водопроводу застосовують такі види з'єднань:

- сталеві труби — зварне, муфтове, фланцеве, з накидною гайкою;
- пластикові та металопластикові труби — зварне, затискне, клейове, розтрубне, муфтове, фланцеве, з накидними гайками;
- мідні труби — зварне, запресування, за допомогою припою;
- чавунні труби — розтрубне.



Місця з'єднань труб та стики повинні бути такими ж міцними, герметичними і довговічними, як і самі труби.

На мережах питного водопостачання потрібно встановлювати запірну, регульовальну, водорозбірну, змішувальну і термозмішувальну, запобіжну та контрольнo-вимірjувальну арматуру.

Арматуру водопровідних мереж виготовляють із бронзи, латуні, що не вивільняє цинк, термостійких пластмас та нержавіючої сталі.

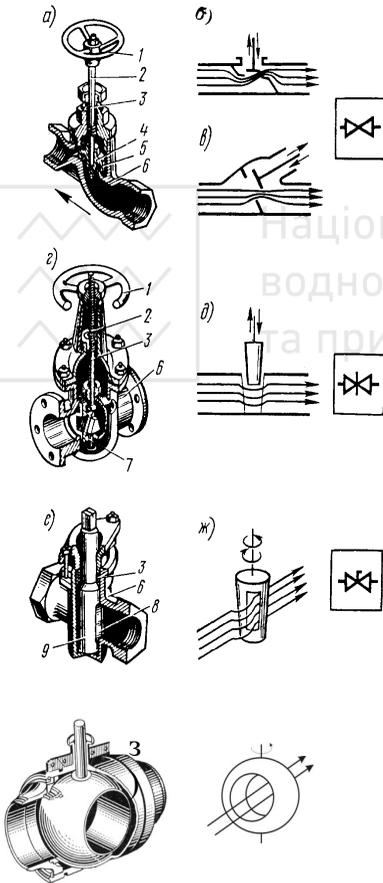


Рис. 15.3. Запiрна арматура:

а) вентиль; б) схема прямого вентилia; в) схема вентилia "Косва"; г) засувка; д) схема засувки; е) кран коркового звичайний; ж) кран коркового крана; з) кран корковий кульовий; и) схема кульового крана

Конструкція водорозбірної та запірної арматури повинна забезпечувати плавне закриття та відкриття потоку води. Якість і параметри арматури повинні бути не нижчими, ніж у трубопроводів, на яких її встановлюють. Арматура повинна витримувати максимальний тиск, не менший, ніж труби системи водопостачання. В закритому положенні арматура не повинна пропускати воду. На корпусі не допускається поява стікаючих крапель



води. Діаметри арматури повинні мати ті ж величини умовних проходів, що і труби для їх з'єднання.

Запірна арматура (вентиль, засувка, кран корковий, кран кульовий) перекриває потік рідини і відключає окремі ділянки трубопроводу для огляду та ремонту (рис. 15.3).

Регульовальна арматура (регулятори тиску та витрати, запірні вентиля, діафрагми) підтримує на мережі витрати або тиск на рівні, що забезпечує роботу мережі в оптимальному режимі.

Запобіжна арматура (запобіжні та зворотні клапани) захищає систему від пошкоджень при випадковому перевищенні параметрів транспортованої рідини над гранично допустимими.

Водорозбірна арматура призначена для відбору води із системи. Вона повинна бути зручною і надійною в користуванні, довговічною, не допускати втрат води, забезпечувати плавне перекриття потоку води без гідравлічних ударів, мати привабливий зовнішній вигляд, потрібні гідравлічні та акустичні характеристики. До водорозбірної арматури відносять: крани, що подають воду однієї температури (холодну або гарячу); змішувачі, які мають два підведення води (холодна і гаряча) і дозволяють змінювати витрати і температуру води; поплашкові клапани, які призначені для наповнення ємностей до певного рівня.

Розрізняють крани водорозбірні, туалетні, лабораторні, пісуарні, мивні та пожежні. Водорозбірні крани встановлюють біля раковин, мийок та технологічного обладнання; туалетні - з умивальниками та рукомийниками; лабораторні - в лабораторіях; пісуарні - у верхній частині пісуарів; зливні - використовують для промивання унітазів; пожежні - для відбору води для гасіння пожежі. Змішувачі виготовляють настінного, настільного і вмонтованого типів. Залежно від приладу, з яким встановлюють змішувач, розрізняють змішувачі для ванн, умивальників, мийок, душів, біде тощо. Сучасну водорозбірну побутову арматуру розробляють з урахуванням роботи не лише на пропуск розрахункових витрат, але і на експлуатацію цієї арматури в так званому економічному режимі, тобто з



обмеженою подачею води. Клапани регулювання витрат води в такій арматурі виготовляють з керамічними шайбами, які є досить стійкими до зношування і на довгий час забезпечують легке управління арматурою без втрат води.

Контрольно-вимірвальна арматура призначена для контролю за витратами води і напором в системі водопостачання. За допомогою лічильників здійснюють облік витрат води. Вимірювання тиску в мережах внутрішнього водопроводу здійснюють манометрами, які встановлюють на мережах переважно у загальних на весь будинок водомірних вузлах або в місцях встановлення насосів.

15.3. Вводи та водомірні вузли

Ввід – це ділянка мережі водопроводу від колодязя із запірною арматурою, на якій після перетину зовнішньої стіни будинку встановлюють запірну арматуру та вузол обліку витрат води. Найчастіше використовують металеві та полімерні труби, які прокладають з уклоном 0,003-0,005 до зовнішніх мереж нижче глибини промерзання ґрунту.

У місцях перетину трубопроводів водопровідні труби прокладають як мінімум на 0,4 м вище каналізаційних труб, а за необхідності прокладання вводів нижче каналізаційних трубопроводів ввід виконують із сталевих труб, розміщених у футлярі. При цьому віддаль від стінок каналізаційних труб до кінця футляру не повинна бути меншою ніж 5 м в кожен бік в глинистих ґрунтах і 10 м - у фільтрувальних. У цьому випадку каналізацію також проєктують з металевих труб. При паралельному прокладанні водопроводу та інших підземних комунікацій відстань у плані між вводом питного водопроводу і випуском каналізації повинна бути не меншою за 1,5 м при діаметрі водопроводу до 200 мм включно і одночасно не меншою за 3-5 м від фундаменту будинку.

Кількість вводів залежить від призначення будинку. Найчастіше в невеликих житлових будинках проєктують один ввід, який краще розташовувати в тій частині будинку, де



розміщена найбільша кількість водорозбірних приладів. Ввід повинен бути якомога коротшим і підходити до будинку із зовнішньої мережі під прямим кутом. У фундаментах або стінах підвалів для прокладання труб слід передбачати отвори, які забезпечують простір між трубою та будівельними конструкціями, який дорівнює $1/3$ розрахункового значення просідання основи будинку, але не менше ніж 0,2 м. Простір в отворі потрібно заповнювати щільним еластичним водо- і газонепроникним матеріалом. При улаштуванні двох і більше вводів рекомендовано передбачати приєднання їх до різних ділянок зовнішньої кільцевої мережі водопроводу. Між вводами в будівлю на зовнішній мережі потрібно встановлювати запірні пристрої для забезпечення подачі води в будівлю при аварії на одній із ділянок мережі.

Ввід закінчується водомірним вузлом, основним елементом якого є лічильник води. За положеннями [11, п.13.1] лічильники води необхідно встановлювати:

- на вводах трубопроводів холодного і гарячого водопроводу в кожен будинок;
- на відгалуженнях в кожен квартиру житлових будинків;
- при встановленні у будівлі водопідігрівача витрату гарячої води потрібно вимірювати лічильником холодної води, який встановлюють разом зі зворотним клапаном перед водопідігрівачем;
- на відгалуженнях трубопроводів в будь-які нежитлові приміщення, вбудовані або прибудовані до житлових, виробничих або громадських будівель;
- на підвідних трубопроводах до окремих санітарно-технічних приладів і до технологічного обладнання (за завданням на проектування).

У системах протипожежного водопроводу встановлення лічильників води не потрібне.

Перед лічильниками (за ходом руху води) рекомендовано передбачати встановлення механічних або магнітно-механічних фільтрів. Втрати тиску у фільтрі не повинні перевищувати 50% втрат тиску, вказаних у паспорті на лічильник [11, п.13.1].



Водомірні вузли можуть мати обвідну лінію або бути без неї [11, п.13.6]. Обвідна лінія лічильника води обов'язкова за наявності одного вводу в будинок, а також, якщо водоміри не розраховані на пропуск води при пожежі. Засувка на обвідній лінії закрыта і опломбована. Трубне об'язування вузлів розміщення лічильників холодної та гарячої води слід конструювати згідно з рекомендаціями, які наведені в [11, п.13.5], а місця встановлення цих лічильників вибирати згідно з [11, п.13.1-13.4]. Напрямок руху води повинен співпадати з напрямом стрілки лічильника води. В квартирах лічильники води встановлюють після запереного вентиля на відгалуженні від стояка. В цьому випадку обвідну лінію не передбачають. Для лічильників води, які встановлюють на вводах в квартири, дозволено застосовувати додатковий захист від маніпулювання показниками лічильників.

Лічильники води (водоміри) за методом вимірювання поділяють на 5 категорій: тахеометричні (крильчасті та турбінні), дифманометричні, вихрові, ультразвукові та електромагнітні.

В сучасних умовах найчастіше для врахування кількості води, яку витрачають у житловому будинку, окремих цехах і невеликих підприємствах застосовують крильчасті лічильники води (рис. 15.4).

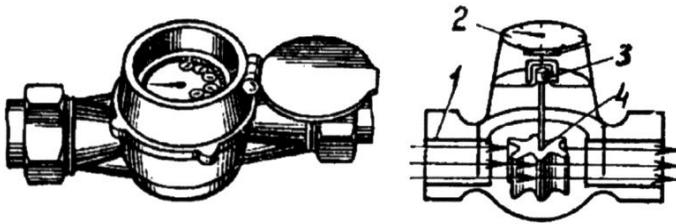


Рис. 15.4. Схема крильчастого лічильника води:

1 - корпус; 2 – циферблат; 3 – лічильний механізм; 4 – крильчатка

Діаметр умовного проходу лічильника води вибирають, виходячи із середньогодинних витрат води за період



водоспоживання (добу, зміну), які не повинні перевищувати експлуатаційні.

Вибраний лічильник води належить перевірити на:

а) пропуск максимальних розрахункових секундних витрат води на господарсько-питні, виробничі та інші потреби; при цьому втрати напору в крильчастих лічильниках води не повинні перевищувати 2,5 м, в турбінних – 1 м;

б) пропуск максимальних розрахункових секундних витрат води на внутрішнє пожежегасіння, при якому втрати тиску у лічильнику води не повинні перевищувати 10 м.

15.4. Особливості влаштування систем гарячого водопостачання

Системи гарячого водопостачання в житлових і громадських будинках призначені для подачі гарячої води, температура якої в місцях водорозбору повинна бути [11, п.6.2]:

а) не нижче 60°C – для систем центрального гарячого водопостачання, які приєднують до відкритих систем тепlopостачання;

б) не нижче 55°C – для систем центрального гарячого водопостачання, які приєднують до закритих систем тепlopостачання.

Зменшення температури води в системі гарячого водопостачання не повинно перевищувати 5°C . При цьому температура циркуляційної води в системі повинна бути не меншою за 50°C в будь-якій частині системи.

У системах гарячого водопостачання підприємств громадського харчування та інших, де споживачам потрібна вода з температурою вище вказаної, потрібно передбачати додаткове нагрівання води місцевими водонагрівачами.

Залежно від призначення системи гарячого водопостачання поділяють на *господарсько-побутові* та *виробничі*. Ці системи допускається об'єднувати у випадку, коли на виробничі потреби використовують воду питної якості або коли внаслідок контакту з технологічним обладнанням не



змінюється якість води. У господарсько-побутових системах гарячого водопостачання якість води повинна відповідати вимогам державних стандартів на воду, у виробничих — вимогам перебігу технологічних процесів.

Системи гарячого водопостачання залежно від місця приготування води поділяють на *місцеві* та *централізовані*.

Місцеві системи влаштовують у невеликих будинках, в яких нагрівання води здійснюють для кожного споживача або групи споживачів. Воду із системи холодного водопостачання подають у місцеву установку (місцевий водонагрівач), в якій використовуються газ, тверде паливо, електроенергія тощо. В місцевих системах гарячого водопостачання пристрої для нагрівання води мають невеликі розміри і теплову потужність до 100 МДж/год. Залежно від конструкції місцеві установки поділяють на проточні (швидкісні) та ємнісні. В *проточних* нагрівачах невелика кількість води швидко нагрівається джерелом тепла великої потужності до потрібної температури. В *ємнісних* - великий об'єм води нагрівається джерелом тепла малої потужності протягом тривалого часу (до кількох годин).

В малоквартирних будинках інколи використовують систему гарячого водопостачання, поєднану з опаленням. В цих системах найчастіше використовують двоконтурні котли або газові проточні водонагрівачі, які працюють в двох режимах: опалення і гарячого водопостачання. Такі котли обладнані двома теплообмінниками (один призначений для приготування гарячої води в системі опалення, другий – для приготування гарячої води в системі водопостачання).

Централізовані системи гарячого водопостачання завдяки їх економічності, простоті експлуатації та обслуговування найчастіше використовують в житлових і громадських будівлях. Їх влаштовують за наявності потужних джерел тепла (ТЕЦ, районних котельнь тощо). В централізованих системах гарячого водопостачання воду нагрівають для групи споживачів в одному місці і транспортують її трубопроводами до місць витрачання. Схема системи гарячого водопроводу, кількість елементів у системі та



їх взаємне розташування залежать від режиму водоспоживання, типу пристроїв для нагрівання води, довжини трубопроводів тощо.

Воду в системах централізованого гарячого водопостачання можуть нагрівати за відкритою чи закритою схемами. У *відкритій схемі* гарячу воду забирають безпосередньо з теплової мережі, що виключає необхідність встановлення водонагрівачів та зменшує можливість корозії місцевих трубопроводів, але вимагає підживлення таких систем великою кількістю води, що пройшла попередню обробку. Воду нагрівають в котлах, розташованих у центральних котельнях чи теплообмінниках ТЕЦ, і квартальною мережею подають в систему опалення, а розподільною мережею - на гаряче водопостачання окремих будинків. Циркуляційні трубопроводи повертають охолоджену воду в котли для її підігрівання.

В *закритих схемах* тепло від котлів передається теплоносію, який теплофікаційною мережею подають до водонагрівача. Вода з системи холодного водопостачання проходить через водонагрівач, нагрівається і подається в розподільну мережу. Водонагрівачі встановлюють в ЦТП або безпосередньо в будівлі-споживачеві гарячої води.

Для мереж гарячого водопостачання використовують, як правило, сталеві труби. Рідше – пластмасові, металопластикові та мідні труби.

Всі трубопроводи системи гарячого водопостачання, за виключенням квартирних підведень і приладів для сушіння рушників, покривають *ізоляцією*, товщина і якість якої повинна забезпечувати нормовану величину тепловтрат. При цьому трубопроводи влаштовують на відстані 50 мм від стін до поверхні ізоляції.

Товщину шару теплоізоляції приймають не менше 10 мм. В якості теплоізоляційних матеріалів застосовують матеріали з низьким коефіцієнтом теплопровідності (азбест, мінеральну скловату, поропласти, керамзит, пінобетон тощо). На поверхню труби перед теплоізоляцією наносять антикорозійне покриття (зазвичай бітумне).



15.5. Протипожежне водопостачання будинків

Протипожежні водопроводи подають воду для гасіння або локалізації вогню при виникненні пожежі в будинку. В зв'язку з тим, що пожежа може виникнути в будь-який час, система пожежегасіння повинна бути в постійній готовності. Необхідність влаштування протипожежного водопостачання слід узгоджувати з вимогами [11, п.8].

Залежно від пожеженебезпечності та вогнестійкості будинків влаштовують такі системи протипожежного водопостачання: системи з пожежними кранами і стояками в будинках з горючих матеріалів з постійною присутністю людей, які можуть виявити пожежу і прийняти заходи щодо її ліквідації до приїзду пожежної команди; автоматичні і напівавтоматичні системи (спринклерні та дренчерні) для будинків, де вогонь може швидко поширюватись, а також в малодоступних приміщеннях, що не охороняються, але небезпечних в пожежному відношенні.

Найбільше поширення отримали протипожежні водопроводи, що складаються з мережі магістральних трубопроводів, пожежних стояків, пожежних кран-комплектів і, за необхідності, пожежних насосів. До складу обладнання пожежного кран-комплекту входять (рис. 15.5): пожежний вентиль діаметром 50 або 65 мм, рукав (шланг) того ж діаметра, довжиною 10, 15 або 20 м із швидкоз'єднувальними напівгайками, пожежний ствол, утримувач напірного рукава, шафа або кришка. Для промислових і громадських будинків пожежні крани повинні комплектуватися ручними вогнегасниками. Крім того, у шафах пожежних кран-комплектів повинна бути передбачена можливість встановлення кнопок дистанційного запускання пожежних насосів та відкриття запірної арматури на обвідній лінії водомірного вузла, кнопок відкриття поверхових клапанів димо-тепловидалення та включення вентиляторів димо-тепловидалення і підпору повітря, датчиків положення вхідної запірної арматури



пожежних кран-комплектів та датчика відчинення шафи пожежного кран-комплекту.

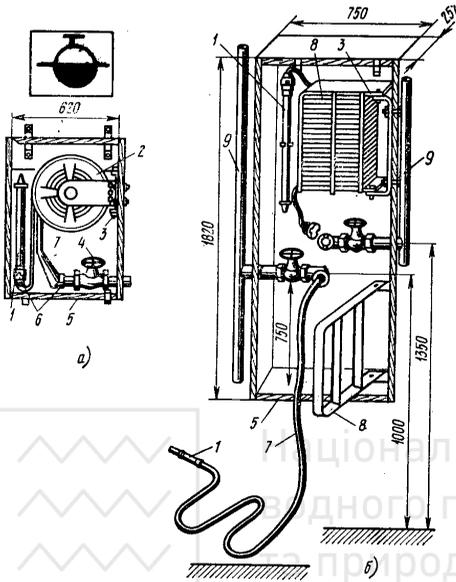


Рис. 15.5. Пожежні крани:

а) одиничний; б) спарений.

1 - ствол; 2 - катушка; 3 - кронштейн;

4 - вентиль; 5 - шафа; 6 - головка;

7 - рукав; 8 - полиця; 9 - стояк

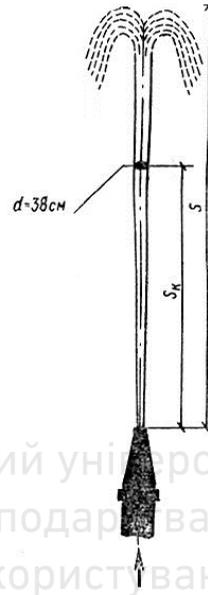


Рис. 15.6. Схема компактного струменя:

S – повна висота струменя; S_k – висота компактної частини струменя

Пожежні кран-комплекти встановлюють біля входів, на майданчиках опалювальних сходових кліток (крім незадимлюваних), в вестибюлях, коридорах, проходах та в інших найдоступніших місцях на висоті 1,35 м над підлогою приміщення і розміщують у вбудованих або навісних шафах, які мають отвори для провітрювання і пристосовані для опломбування та візуального огляду їх без розкриття. Спарені пожежні кран-комплекти допускається встановлювати один над



іншим, при цьому другий кран-комплект встановлюють на висоті не менше 1 м від підлоги. Розміщення шаф, в яких розташовані пожежні кран-комплекти, не повинно зменшувати нормативну ширину шляхів евакуації, а також повинно забезпечувати вільний доступ для пожежо-рятувальних підрозділів та їх обладнання до системи протипожежного водопроводу.

Струмінь води з пожежного ствола повинен мати достатню енергію, щоб збити полум'я з поверхні, що горить, і тому робочою частиною струменя рахується лише його компактна частина, яка є суцільним циліндром (рис. 15.6). Роздроблену частину струменя до розрахунку не беруть. Витрати води на внутрішнє пожежогасіння і число струменів, що мають одночасно подаватись з пожежних кранів, визначають за [11] залежно від призначення, кількості поверхів і об'єму будинку. Кількість пожежних кранів в системі визначають з урахуванням зрошення всіх площин будинку компактними струменями. При гасінні пожежі може діяти один або декілька пожежних кранів одночасно. Протипожежний водопровід повинен забезпечувати необхідну кількість води під повним напором до будь-якого пожежного крана.

Кожен кран має розрахунковий радіус дії, який визначають за сумою довжини шланга і, як правило, половини довжини компактної частини струменя.

При визначенні місць розміщення і кількості пожежних стояків, пожежних кран-комплектів у будівлях необхідно враховувати, що [11, п.8.11]:

а) у житлових будівлях з кількістю струменів два пожежні кран-комплекти слід розміщувати на окремих стояках;

б) у виробничих, житлових і громадських будівлях при розрахунковій кількості струменів не менше ніж три, на стояках допускається встановлювати спарені пожежні кран-комплекти;

в) радіус дії пожежних кран-комплектів доцільно приймати рівним довжині пожежного рукава з урахуванням довжини компактної частини струменя, укорочення



прямолінійності довжини рукавів на 30% та розміщенням технологічного обладнання.

Найменшу довжину та радіус дії компактної частини струменя (від 6 до 20 м) приймають рівними висоті приміщення, а саме від підлоги до найвищої точки перекриття (покриття), але не менше ніж [11, п.8.7]:

а) 6 м в житлових, громадських, виробничих, адміністративно-побутових, будівлях (спорудах) промислових підприємств висотою (умовною висотою) не вище 47 м;

б) 8 м в житлових будівлях умовною висотою більше ніж 47 м;

в) 16 м в громадських, виробничих і адміністративно-побутових будівлях (спорудах) промислових підприємств висотою (умовною висотою) більше ніж 47 м.

Внутрішні мережі протипожежного водопроводу кожної зони будівлі (споруди) умовною висотою 47 м і більше, а також підземних окремо розташованих та вбудованих у будинки іншого призначення гаражах з двома поверхами та більше повинні виконуватися окремо від інших систем внутрішнього водопроводу.

У квартирах житлових будинків умовною висотою понад 47 м в якості первинного пристрою пожежегасіння передбачають встановлення внутрішнього квартирної пожежного кран-комплекту, який забезпечує можливість подавання води у будь-яку точку квартири з врахуванням струменя води 3 м. Пожежний кран-комплект встановлюють після лічильника холодної води [11, п.8.3].

У будівлі потрібно застосовувати насадки, стволи і пожежні кран-комплекти однакового діаметру і пожежні рукава однієї довжини.

При трасуванні протипожежного водопроводу застосовують ті ж положення, що і при трасуванні холодного водопроводу, але використовують тільки металеві труби.

Автоматичні спринклерні та дренчерні системи гасять вогонь без участі людини і одночасно подають сигнал пожежної тривоги (рис. 15.7). Напівавтоматичні дренчерні системи та



водяні завіси дистанційно вмикаються людьми при виникненні пожежі або небезпеці поширення вогню. Спринклери спрацьовують при підвищенні температури і заливають вогнище. Вони мають корпус з штуцером, рамкою та розеткою. В корпусі є діафрагма з отвором, що закритий клапаном. Клапан притиснутий до отвору замком, який при підвищенні температури розпадається, вода вибиває клапани і розбризкується. Дренчери відрізняються від спринклерів тим, що не мають клапана та замка і вихідний отвір завжди відкритий.

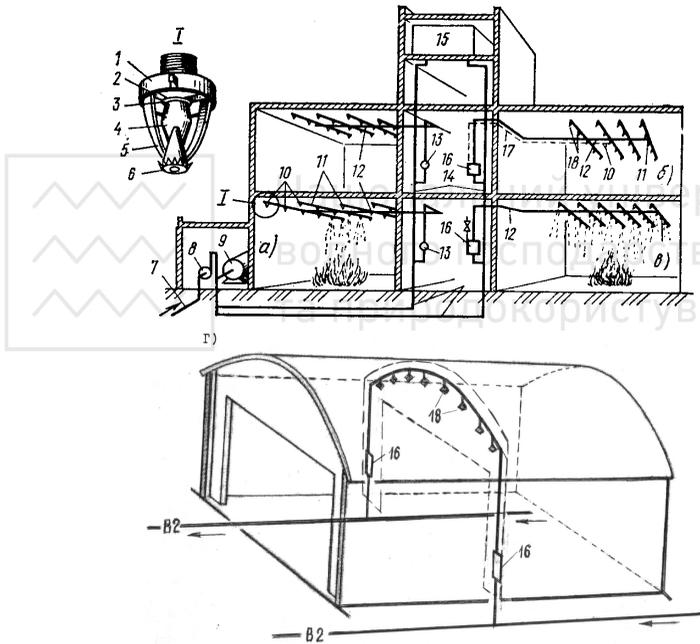


Рис. 15.7. Автоматичні протипожежні системи:

а) спринклерна; б) автоматична дренчерна; в) дренчерна;

г) дренчерна завіса:

1 - корпус спринклера; 2 - діафрагма; 3, 13, 16 - клапани; 4 - замок;

5 - рама; 6 - розетка; 7 - ввід; 8 - насос; 9, 15 - баки для води;

10 - спринклери; 11, 12, 14, 17 - трубопроводи; 18 - дренчер



Спринклерна або дренчерна система будинку має два джерела водопостачання (основне і автоматичне), магістральні трубопроводи, розподільну мережу зі спринклерами або дренчерами та вузол управління. Основне джерело водопостачання - це зовнішня водопровідна мережа або пожежний резервуар. Автоматичне джерело водопостачання (водонапірний або гідропневматичний бак) служить для забезпечення витрат і напору води в системі до включення основного джерела водопостачання.

Водозаповнені спринклерні установки проектують для приміщень висотою не більше 20 м з мінімальною температурою повітря 5°C і вище. В межах одного приміщення встановлюють спринклерні зрошувачі з випускним отвором одного діаметру. Спринклерні зрошувачі установок водяного пожежегасіння встановлюють перпендикулярно до площини перекриття (покриття) розетками вверху або вниз, а спринклерні настінні зрошувачі – паралельно площині підлоги. Відстань від розетки спринклерного зрошувача водяного пожежегасіння до площини перекриття (покриття) повинно бути 0,08-0,4 м; для настінного зрошувача відстань до площини перекриття (покриття) – 0,07-0,15 м. Дозволено приховане встановлення зрошувачів або в заглибленні підвісної стелі. Гідравлічний розрахунок трубопроводів спринклерних та дренчерних установок проводять на випадок живлення тільки із основного джерела.

В дренчерних установках водяного пожежегасіння застосовують дренчерні зрошувачі, встановлені розетками вверху або вниз. Відстань між зрошувачами визначають з розрахунку витрати не менше 1,0 л/с на 1 м ширини проїому. Відстань від леоплавкового замка до площини перекриття (покриття) становить 0,08-0,4 м.

В кожній секції число спринклерів не повинно перевищувати 800, а дренчерів - 70. На дренчерній мережі передбачають патрубок, що виведений назовні для підключення пожежних машин.



15.6. Внутрішня каналізація. Системи та основні елементи

Внутрішня каналізація - це система трубопроводів та інженерного обладнання, що забезпечують організований прийом стічних вод в місцях їх утворення та транспортування забруднених стоків за межі будинку у зовнішні мережі. За необхідності до системи внутрішньої каналізації можуть входити споруди місцевого підкачування або локального очищення стічних вод.

Системи внутрішньої каналізації поділяють за:

- *способом збору та видалення забруднень*: вивізна (рідкі забруднення в неканалізованих районах збирають децентралізовано (вигріби, люфтклозети), періодично вивозячи їх автотранспортом на очисні споруди) та сплавна (забруднення розбавляють водою і транспортують за межі будинку в зовнішні мережі);

- *характеристикою стічних вод*: побутова (відводить забруднену воду після миття посуду, продуктів, прання білизни, санітарно-гігієнічних процедур, а також фекальні стоки, що містять рідкі та тверді виділення людини), виробнича (відводить за межі будівель виробничі стічні води, що утворилися в технологічному процесі), дощова (водостоки) (відводить з даху будинків дощові та талі води);

- *сферою обслуговування*: об'єднані (використовують у тих випадках, коли змішування різних стічних вод не утворює токсичних, вибухонебезпечних або інших речовин, що перешкоджають безпечному транспортуванню і очищенню стічних вод) та роздільні (влаштовують на підприємствах, коли виробничі стоки потребують локального очищення або коли змішування різних стоків недоцільно і недопустимо згідно з вимогами державних стандартів);

- *наявністю спеціального обладнання та вентиляції мережі*: прості (без спеціального обладнання) та зі спеціальним обладнанням (наприклад, місцеві установки підкачування або очищення стічних вод перед їх відведенням у зовнішні мережі).



Перераховані системи каналізації видаляють забруднення в рідкому стані (стічні води). Тверді відходи, сміття видаляють сміттєпроводами, які також відносять до систем каналізації (каналізація твердих відходів).

Система внутрішньої каналізації (рис. 15.8) складається з таких основних елементів: *приймачів стічних вод* (санітарні прилади, воронки, лійки, трапи, лотки тощо), *гідравлічних затворів*, *внутрішньої каналізаційної мережі* (поверхові відвідні труби, стояки, горизонтальні ділянки і випуски).

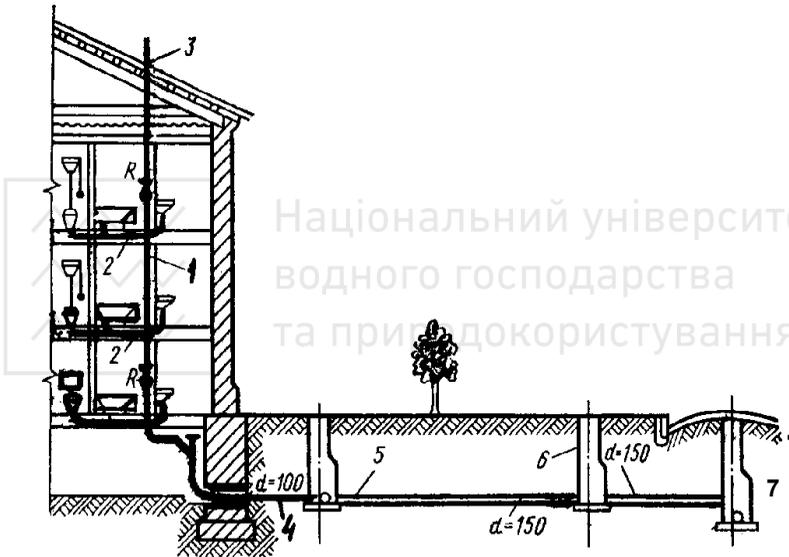


Рис. 15.8. Схема внутрішньої каналізації:

1 - каналізаційний стояк; 2 - поверхові відвідні лінії; 3 - витяжна частина стояка; 4 - випуск; 5 - дворова мережа; 6 - контрольний колодязь; 7 - вуличний колодязь

Приймачі стічних вод виконують у вигляді відкритих посудин або воронок, що збирають забруднену воду і відводять її в каналізаційну мережу. Приймачами стічних вод служать санітарно-технічні прилади (мийки, раковини, умивальники,



ванни, душеві піддони, біде, унітази, пісуари); спеціальні санітарно-технічні прилади (лікувальні ванни та оздоровчі душі, медичні умивальники, спеціальні мийки тощо); пристрої для прийому виробничих стічних вод (лотки, трапи, приймальні решітки, прямки, воронки тощо); водостічні воронки, які призначені для збору і відведення з даху дощових або талих вод. Основні вимоги до приймачів стічних вод, - це простота їх конструкції, високі гігієнічні показники та зручність в експлуатації. Приймачі стічних вод повинні виготовлятися з міцного водонепроникного матеріалу, що не піддається перепаду температур та хімічній дії стічних вод. Поверхню приладів для зручності промивання роблять гладкою із заокругленими формами. Санітарні прилади кріплять до будівельних конструкцій за допомогою дюбелів, шурупів або клею. У випусках всіх приймачів стічних вод (крім унітазів) є решітки для затримання твердих забруднень, що можуть викликати засмічення трубопроводу.

Гідравлічні затвори перешкоджають попаданню газів з каналізаційної мережі в приміщення. Гідрозатвори (сифони) розміщують після кожного санітарно-технічного приладу, крім тих, що мають його в своїй конструкції (унітази, трапи, пісуари). Оскільки сифони можуть засмічуватись, то передбачають отвори, які закриваються корками або кришками, що дозволяє прочищати сифони та трубопроводи біля них. Як правило, гідрозатвори виготовляють з чавуну або пластмаси. U-подібні сифони встановлюють з умивальниками, мийками, пісуарами. Сифони пляшкового типу монтують в житлових будинках з умивальниками, мийками, біде. Для ванн випускають спеціальні сифони, що мають невелику висоту і трійник для під'єднання переливної труби.

Поверхові відвідні труби з'єднують приймачі стічних вод зі стояками з уклоном в сторону стояка. Для приєднання до стояка відвідних трубопроводів передбачають, як правило, косі хрестовини і трійники. Виняток становлять двоплощинні хрестовини. Приєднувати санітарні прилади, розташовані в



різних квартирах на одному поверсі, до одного трубопроводу не допускається.

Каналізаційні стояки транспортують воду від відвідних ліній в нижню частину будинку. Стояки розташовують біля приймачів стічних вод відкрито біля стін або приховано - в монтажних шахтах, блоках, кабінах (ближче до унітазів). Не слід розміщувати стояки біля перегородок, що відділяють санвузли від житлових кімнат, маючи на увазі шум води, що виникає при роботі санприладів. Для зменшення кількості стояків приймачі стічних вод розташовують компактними групами як в плані, так і в розрізі будинку по висоті. По всій висоті стояки повинні мати один діаметр, не менший за найбільший діаметр відвідних труб. До одного каналізаційного стояка можуть бути приєднані поверхові відвідні труби двох суміжних санвузлів на поверсі. Стояки під'єднують до збірних горизонтальних ділянок або випусків, використовуючи косий трійник і відвід 135° , два відводи 135° або видовжений відвід 90° , тобто ті фасонні частини, що забезпечують плавний перехід вертикального потоку рідини в горизонтальний. В основі стояк повинен мати жорстку опору.

Каналізаційні стояки можуть мати *витяжну частину* (вентильовані стояки) або бути без неї - невентильовані. Наявність витяжної частини забезпечує вентиляцію зовнішніх каналізаційних мереж та захищає гідрозатвори від відсмоктування води. Для зменшення кількості перетинів покрівлі будинку можуть влаштовувати одну спільну витяжну частину для декількох стояків. Діаметр витяжної частини окремого стояка повинен бути рівний діаметру його стічної частини.

Збірні горизонтальні каналізаційні трубопроводи, що об'єднують стояки і випуск, прокладають у підвалах, технічному підпіллі або каналах. Всі каналізаційні стояки будинку рекомендовано об'єднувати у групи, до яких входять близько розташовані один біля одного стояки. Для кожної групи проектуєть один каналізаційний випуск. Всі випуски слід направляти за межі стін дворових фасадів (тобто в сторону



розташування під'їздів) і підключати до дворової каналізації. При обґрунтуванні дозволяється проектувати один загальний торцевий випуск.

Найменшу глибину закладання каналізаційних труб приймають за умови забезпечення захисту труб від руйнування під дією постійних і тимчасових навантажень, але не меншою ніж глибина промерзання ґрунту.

Для систем каналізації з урахуванням температури транспортованої рідини, вимог до міцності, корозійної стійкості, довговічності, економії витрачених матеріалів необхідно застосовувати такі труби:

а) пластикові (полівінілхлорид, поліетилен високої щільності, поліпропілен), полімерні, чавунні, бетонні – для самопливних трубопроводів;

б) напірні пластикові, полімерні чавунні, сталеві (у тому числі із нержавіючої сталі) – для напірних трубопроводів.

Труби і фасонні вироби для внутрішньої каналізації повинні бути уніфіковані за номінальним зовнішнім діаметром: 32 мм, 40 мм, 50 мм, 75 мм, 90 мм, 110 мм і 160 мм. Трубопроводи для систем внутрішньої каналізації з'єднують за допомогою розтрубних з'єднань із використанням ущільнювальних кілець або манжет. При з'єднанні гладких труб між собою допускається застосування розтрубних муфт, при цьому розтрубні муфти мають бути закріплені на опорах.

На відвідних лініях побутової та виробничої каналізації для ліквідації засмічень трубопроводів передбачають встановлення прочисток або ревізій. Ревізії дозволяють прочищати трубу в обох напрямках. Їх виготовляють у вигляді люків в трубі, що закриваються кришкою, яка кріпиться до корпусу двома або чотирма болтами (виготовлення з металу) або різьбовим з'єднанням (виготовлення з пластмаси). Між кришкою і люком для герметичності встановлюють гумову прокладку. Прочистки виконують у вигляді косоного трійника або двох відводів 135° з заглушкою. Прочистка забезпечує плавний вхід тросу в трубу в одному напрямку при чищенні цієї ділянки.



Розрахунок внутрішньої каналізаційної мережі виконують згідно з рекомендаціями [11, п.20].

Відведення дощових та талих вод з даху будинку може бути неорганізованим з вільним скиданням води звисами карнизу та організованим при скиданні води через зовнішні та внутрішні водостоки (рис. 15.9).

Зовнішні водостоки складаються з жолобів та водостічних труб. Труби і деталі до них виготовляють з оцинкованої сталі або пластмаси. Випуск зовнішніх водостічних труб повинен бути вище тротуару або вимощення на 0,2 м. При влаштуванні відкритих випусків передбачають заходи щодо запобігання розмивання поверхні ґрунту біля будинку.

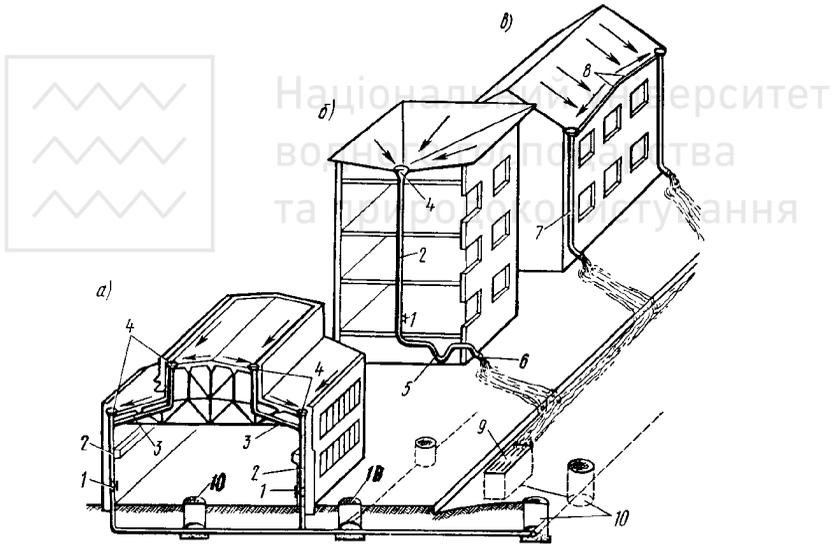


Рис. 15.9. Водостоки будинків:

а), б) внутрішні; в) зовнішні:

- 1 - ревізії; 2 - стояк; 3 - відвідні труби; 4 - воронка; 5 - гідрозатвір;
6 - відкритий випуск; 7 - водостічна труба; 8 - жолоб;
9 - дощоприймач; 10 - оглядові колодязі*



Внутрішні водостоки складаються з таких основних елементів: водостічних воронки, відвідних трубопроводів (стояків, підвісних або підпільних колекторів, випусків) і пристроїв для огляду та прочищення (ревізій, прочисток, оглядових колодязів). Вода з внутрішніх водостоків може відводитись на вимощення будинків (відкриті випуски) або в мережі дощової чи загальносплавної каналізації (закриті випуски).

Проектування і розрахунок внутрішньої дощової мережі виконують згідно з рекомендаціями [11, п.22].

15.7. Основи експлуатації внутрішніх систем водопостачання та каналізації

15.7.1. Основи експлуатації внутрішніх систем водопостачання

Після виконання всіх монтажних робіт систему водопостачання випробовують на справність арматури, а мережі та обладнання - на герметичність. Випробовування на герметичність проводять до закладання трубопроводів в стінах (при прихованому прокладанні) і до накладання ізоляції та фарбування. В зимовий період випробовування проводять тільки після вводу в дію системи опалення.

Під час прийняття водопроводу в експлуатацію перевіряють відповідність монтажу затвердженому проекту, міцність кріплень, наявність уклонів для спорожнення труб, відсутність витоків води в арматурі, з'єднаннях, обладнанні, ефективність вмикання і вимикання, роботу системи автоматизації. В системах гарячого водопостачання, крім того, перевіряють температуру в різних точках системи, прогрівання рушникосушіїв в циркуляційному режимі, роботу водонагрівачів і циркуляційних насосів.

За результатами випробовувань системи водопостачання складають акт, який разом з актом на приховані роботи, актом приймання і виконавчою документацією (робочі креслення, дані



про розрахункові витрати і тиск тощо) передають організації, що буде здійснювати експлуатацію.

Основні задачі експлуатаційних організацій такі:

- нагляд за системами (трубопроводами, арматурою, насосними установками, водонагрівачами) і усунення недоліків, що викликають перебої в подачі води споживачам;

- контроль за споживанням води і тиском на вводах і в системах, що дозволяє виявити і усунути втрати води;

- запобігання замерзанню води в трубопроводах системи і утворенню конденсату;

- захист трубопроводів від корозії та заростання;

- боротьба з шумом, що виникає при роботі систем.

Профілактичні огляди системи проводять не рідше одного разу в два місяці. При огляді проводять профілактичний ремонт, налагодження та регулювання арматури та обладнання (заміна прокладок, набивання сальників, регулювання тиску на вводі тощо). Стан роботи системи гарячого водопостачання перевіряють шляхом вимірювання температури в місцях водорозбору, біля водонагрівачів і в циркуляційній магістралі. Профілактичні огляди елементів систем водопостачання виконує майстер технічної ділянки та слюсар-сантехнік.

Пошкодження на трубопроводах підлягають терміновому усуненню, а витікання з водорозбірних кранів та зливних бачків повинні бути ліквідовані протягом трьох діб і в цей період необхідно локально перекривати воду за відсутності водорозбору. Непланові огляди проводять безпосередньо після аварійних ситуацій. Непланові ремонтні роботи аварійного характеру виконують чергові слюсарі-сантехніки організації, що експлуатує дану систему. Про неполадки, які можуть загрожувати життю та здоров'ю жителів, повідомляють жителів, огорожують небезпечні зони та припиняють, якщо це потрібно, експлуатацію інженерного обладнання.

У внутрішніх системах гарячого водопостачання порушення режиму роботи частіше всього відбуваються внаслідок таких явищ: корозії трубопроводів, змієвиків водонагрівачів та приладів для висушування рушників; різних



температур води біля водорозбірних точок; аварій на водогрійних колонках; перевитрати теплоти системою, а також таких пошкоджень мережі, як і в системі холодного водопроводу.

Аварійна служба повинна бути укомплектована робітниками відповідних професій і забезпечена інструментами, потрібними матеріалами, спецодягом, запасними частинами, засобами механізації та спеціальним транспортом.

15.7.2. Основи експлуатації внутрішніх систем каналізації

Підтримання в належному стані санітарно-технічного обладнання та своєчасний ремонт внутрішніх каналізаційних мереж допомагає уникнути зайвих неприємностей та турбот (затоплення квартири, пошкодження штукатурки, підлоги, меблів, проникнення шкідливих газів з каналізації в квартиру тощо). Перед прийняттям в експлуатацію проводять випробовування систем внутрішньої каналізації методом проливання води шляхом одночасного відкриття 75% санітарних приладів, що підключені до ділянки, яку перевіряють. Система (окрема ділянка системи) рахується такою, що витримала випробування, якщо при її огляді протягом часу, який необхідний для огляду цієї ділянки, не виявлено протікання води через стінки трубопроводів і місця з'єднань. Випробовування відвідних трубопроводів каналізації та випусків, що прокладені в землі чи підпільних каналах, проводять до їх закриття шляхом наповнення водою до рівня підлоги першого поверху.

Основна задача експлуатації внутрішньої каналізації - попередження та усунення порушень роботи системи. До порушень роботи каналізації відносять: засмічення гідрозатворів і трубопроводів, пошкодження трубопроводів та санітарно-технічних приладів, витоки через зливні бачки, замерзання води в трубах, проникнення газів з каналізації в приміщення.

Засмічення гідрозатворів і трубопроводів усувають промиванням (гарячою водою або спеціальними розчинами),



прокачуванням вантузами або прочищенням гнучкими валами, тросами, йоржами. При цьому використовувати металічні засоби для прочищення пластмасових труб заборонено. Засмічення в пластмасових каналізаційних трубопроводах усувають за допомогою поліетиленової труби діаметром до 25 мм або жорстким гумовим шлангом. Для видалення забруднень з пляшкоподібного сифону знімають нижню кришку. Відвідні трубопроводи і стояки прочищають через найближчі ревізії або прочистки. Випуски, як правило, прочищають через оглядові колодязі.

Проникнення газів в приміщення з системи каналізації здійснюється при пошкодженні каналізаційних труб, з'єднувальних частин, стиків, негерметичного кріплення кришок ревізій і корків в прочистках, а також за відсутності води в гідрозатворах. Оскільки каналізаційні гази токсичні і при певних концентраціях вибухонебезпечні, необхідно уважно слідкувати за запобіганням їх проникнення з каналізації в приміщення.

Водостоки перед здачею в експлуатацію випробовують шляхом наповнення їх водою до водоприймальної воронки (протягом 10хв не повинно бути витоків води). При експлуатації воронок звертають увагу на герметичність кріплення самої воронки. Восени і весною водостоки рекомендовано прочищати зверху через воронку і знизу через ревізії. Ремонт гідроізоляції здійснюють за можливістю в теплу пору року.

Сміттєпроводи оглядають один-два рази на місяць. При цьому перевіряють герметичність закриття клапанів, дію вентиляції, наявність комах. Виявлені недоліки терміново усувають. Наповнені контейнери повинні своєчасно, але не рідше один раз на добу, замінюватись порожніми. Не допускається розсипати сміття по підлозі. Всі елементи сміттєпроводів повинні утримуватись в чистоті.

Нагляд за системами внутрішньої каналізації повинні здійснювати спеціалізовані бригади, що підвищить технічний рівень експлуатації і продовжить термін користування санітарно-технічними системами.



Найважливішим заходом для профілактики засмічень є відповідальне ставлення до своєї власної каналізації. Не слід зливати в каналізацію різне побутове сміття і якомога менше зливати воду, що містить тваринний жир. Для вловлювання крупного сміття та залишків ефективно використовувати сітки на раковинах, а для запобігання попадання в каналізацію жирних стоків можна використовувати жировловлювачі.

Питання для самоконтролю:

1. Характеристика систем внутрішнього водопроводу.
2. Назвіть елементи систем внутрішнього водопроводу.
3. Характеристика схем внутрішнього водопроводу.
4. Що таке ввід і які вимоги до його влаштування?
5. Назвіть види лічильників води.
6. Де встановлюють лічильники води?
7. Характеристика внутрішніх водопроводів.
8. За якою витратою проводять гідравлічний розрахунок внутрішньої водопровідної мережі?
9. Яку арматуру використовують в системах внутрішнього водопостачання?
10. Характеристика систем гарячого водопостачання.
11. Вимоги до температури води в системах гарячого водопостачання.
12. Назвіть системи протипожежного водопостачання і вимоги щодо їх влаштування.
13. Елементи пожежного кран-комплекту.
14. Яка різниця між спринклером і дренчером?
15. Класифікація систем внутрішньої каналізації.
16. Призначення елементів внутрішньої каналізації.
17. Після яких санітарно-технічних приладів не влаштовують гідрозатвір?
18. Елементи внутрішніх і зовнішніх водостоків.
19. Назвіть основні задачі експлуатаційних організацій щодо внутрішніх систем водопостачання.
20. Назвіть основні задачі експлуатаційних організацій щодо внутрішніх систем каналізації.



16. Контрольні тестові питання

Водопостачання

1. Система водопостачання - це
 - комплекс споруд по забезпеченню водою
 - комплекс заходів для забезпечення водою
 - насосні станції -комплекс трубопроводів -керівний апарат
2. Схема водопостачання із забором води із підземного джерела може включати
 - водозабірну свердловину -станцію прояснення води
 - береговий водозабірний колодязь
 - насосну станцію підкачування
 - насосну станцію другого підйому
3. Схема водопостачання із забором води із поверхневого джерела може включати
 - водозабірну свердловину -станцію знезалізнення води
 - водоприймальний береговий колодязь -водовідвід
 - насосну станцію підкачування
4. Мінімальний тиск в протипожежному водопроводі низького тиску повинен бути
 - 10 м -20 м -на висоті найвищої будівлі
 - на 28 м більше висоти найвищої будівлі
 - на 28 м більше найнижчої будівлі
5. В протипожежному водопроводі низького тиску воду подають
 - автонасосом, який підключений до мережі
 - безпосередньо із зовнішньої мережі
 - в найвищу точку будинку
 - в найнижчу точку найвищого будинку
 - в будинок, розташований на найвищій точці
6. Протипожежний водопровід високого тиску приймають
 - для населених пунктів з кількістю жителів до 5000 чол.
 - для населених пунктів з кількістю жителів 5500 чол.
 - для населених пунктів з кількістю жителів 10000 чол.
 - при відповідному обґрунтуванні
 - для населених пунктів з кількістю жителів 50 чол.
7. Кількість пожеж приймають залежно від
 - кількості жителів -кількості поверхів в будинках



- зони забудови будинками з 1-2 поверхами
 - зони забудови будинками з кількістю поверхів більше 3 поверхів
 - ступеня благоустрою будинків
8. Залежно від конкретних умов витрати води на гасіння пожеж приймають у кількості
- 5-100 л/с
 - 5 л/с
 - 2,5 л/с
 - 55 л/с
 - 100-200 л/с
9. Питомі витрати для комунального сектора приймають залежно від
- ступені благоустрою будинків
 - кількості поверхів
 - кількості жителів
 - ступені вогнестійкості будівлі
 - розподілу на багатоповерхову та малоповерхову зони
10. Питомі витрати води для підприємств приймають залежно від
- типу підприємств
 - одиниці вимірювання продукції
 - ступеню вогнестійкості будівель
 - об'єму будівлі
 - категорії виробництва за пожежною безпекою
11. При послідовному зонуванні насосна станція кожної зони працює
- з подачею, яка дорівнює сумі водоспоживання всіх вищерозміщених зон
 - з однаковою подачею
 - з однаковим напором
 - з напором, який дорівнює сумі водоспоживання всіх вищерозміщених зон
 - незалежно від подачі і напору
12. До першої категорії належать господарсько-питні і виробничі водопроводи з числом жителів
- більше 50 тис.чол.
 - 5-50 тис.чол.
 - 10-30 тис.чол.
 - менше 5 тис.чол.
 - більше 5 тис.чол.
13. До другої категорії належать господарсько-питні і виробничі водопроводи з числом жителів
- 5-50 тис.чол.
 - 10-30 тис.чол.
 - більше 50 тис.чол.
 - менше 5 тис.чол.
 - більше 5 тис.чол.
14. До третьої категорії належать господарсько-питні і виробничі водопроводи з числом жителів
- менше 5 тис.чол.
 - 5-50 тис.чол.
 - 10-30 тис.чол.
 - більше 50 тис.чол.
 - більше 5 тис.чол.
15. Протипожежний об'єм в резервуарах зберігається



-втрат напору від точки підключення до зовнішньої мережі до водорозбірного приладу -типу протипожежного водопроводу
-відмітки поверхні землі біля водорозбірного колодязя

25. Системи гасіння пожежі із зовнішньої водопровідної мережі можуть бути

-високого тиску -низького тиску -середнього тиску
-з природними водоймами -зі штучними водоймами

26. Витрати води на зовнішнє гасіння пожеж виробничих будівель залежить від

-об'єму будівель -ступеню вогнестійкості будівлі
-категорії виробництва за пожежною безпекою
-конструкції будівлі -площі будівлі

27. Під час пожежі в мережу повинні подаватись витрати на
-господарсько-питні потреби -внутрішнє пожежогасіння

-зовнішнє пожежогасіння -поливання теплиць

-приймання душів на підприємствах

28. Недоторкані пожежні запаси зберігаються

-10 хв в башті -3 години в резервуарі чистої води

-10хв в резервуарі чистої води

-1 годину в резервуарі чистої води

-2 години в резервуарі чистої води

29. Внутрішнє пожежогасіння забезпечується

-внутрішніми пожежними кранами

-спринклерними установками -дренчерними установками

-природними водоймами -пожежними гідрантами

30. Питомі витрати води на поливання приймають залежно від

-типу територій, які поливають -виду поливання

-типу теплиць -поливання із зовнішньої мережі

-поливання із внутрішньої мережі

31. До протипожежного водопостачання ставлять такі вимоги:

-подача розрахункових витрат води

-створення необхідних вільних напорів

-забезпечення необхідних запасів води

-використання води тільки з водойм

-забір води тільки із водопровідної мережі

32. Гасіння пожеж здійснюють такими способами:



- з використанням водойм і резервуарів
 - шляхом забору води із водопровідної мережі
 - подачею розрахункових витрат води
 - з використанням водонапірних башт
 - забезпечення необхідних запасів води
33. За надійністю забезпечення подавання води системи водопостачання поділяють на такі категорії:
- 1-ї категорії -2-ї категорії -3-ї категорії
 - сурової забезпеченості -обмеженої забезпеченості
34. Вибір схеми водопостачання залежить від таких факторів:
- виду природного джерела -категорії споживачів
 - вільних напорів -режиму роботи -витрат води
35. Схеми за способом подачі води бувають
- гравітаційні -нагнітальні -комбіновані
 - змішані -зонні
36. Питомі витрати - це
- середньодобові за рік витрати води одним споживачем
 - максимальнодобові за рік витрати води одним споживачем
 - середньогодинні витрати води одним споживачем
 - щохвилинні витрати одним споживачем
 - середньорічні витрати води одним споживачем
37. Діючі і запроектовані системи водопостачання можна класифікувати за призначенням:
- виробничі -оборонні -комунальні
 - протипожежні -сільськогосподарські -залізничні
38. Діючі і запроектовані системи водопостачання можна класифікувати за способом подавання води:
- зонні -відкриті -самопливні або гравітаційні
 - протипожежні -водовідвідні -з механічним подаванням
39. Діючі і запроектовані системи водопостачання можна класифікувати за ступенем централізації:
- децентралізовані -зонні -централізовані
 - комбіновані -протипожежні
40. Діючі і запроектовані системи водопостачання можна класифікувати за ступенем надійності
- I категорії -II категорії -III категорії



-IV категорії -надтонадійні

41. Скільки повинна складати розрахункова чисельність населення міста із системою водопостачання I категорії?

-5 тис. осіб -10 тис. осіб -50 тис. осіб
-100 тис. осіб -1 млн. осіб.

42. Допустимий час зниження подачі води до 30% від розрахункової подачі для I категорії системи водопостачання

-1 доба -3 доби -10 діб -10 хвилин -6 годин

43. Допустимий час перерви у функціонуванні систем водопостачання II категорії або зниження подачі води понад 30%

-1 доба -3 доби -10 діб -10 хвилин -6 годин

44. Схема живлення водопровідної мережі може бути

-однобічного живлення -двобічного живлення
-комбінованого живлення -тупикова -кільцева

45. Схеми водопостачання можуть бути

-з прохідною баштою -з контррезервуаром
-без башт -без РЧВ -комбіновані

46. Зонування буває

-паралельним -послідовним -послідовним вертикальним
-послідовним горизонтальним -змішаним

47. За функціональним призначенням трубопровідні водопостачання поділяють на:

-будинкові уведення -водоводи

-магістральні водопровідні мережі

-розподільні водопровідні мережі -колектори

48. У нас в країні використовують резервуари чистої води об'ємом, м³

-800-1000 -50-10000 -5-15 -50-20000 -100-200

49. Водонапірні башти встановлюють

-біля річки -в найвищих точках місцевості

-в районах мережі, де потрібні найбільші напори

-в районах мережі, де потрібні найменші напори

-в найнижчій точці місцевості

50. Випробування трубопроводів проводять

-на міцність -на пластичність -на стійкість



- накопичувальний
 - недоторканий пожежний
 - на власні потреби
 - аварійний
 - грязьовий
59. В резервуарі чистої води регульовальний об'єм води знаходиться
- над недоторканим пожежним
 - під об'ємом на власні потреби
 - над об'ємом на власні потреби
 - під недоторканим пожежним
 - в окремій камері
60. Глибину закладання водопровідних труб приймають
- незалежно від глибини промерзання
 - на 0,3м меншою за глибину промерзання
 - на 0,5м більшою за глибину промерзання
 - на 0,5м меншою за глибину промерзання
 - залежно від кількості населення
61. Водонапірні башти - це бак, встановлений на
- стовбурі
 - покрівлі
 - другому поверсі будинку
 - найвищій відмітці поверхні
 - найнижчій поверхні землі
62. Поліетиленові труби з'єднують
- стикуванням розігрітих кінців і вініпластового стержня
 - розтрубах з самоущільнювальною манжетою
 - приварних фланців
 - на різьбленні
 - зварюванням гарячим повітрям
63. Дайте визначення поняттю «трубопровідна арматура»
- трубопровідна арматура є складовим елементом технологічних систем хімічних, енергетичних, транспортних та інших виробництв
 - конструктивний елемент трубопроводу для підвищення міцності стінок труб
 - конструктивний елемент трубопроводу для транспортування рідини або газу
 - конструктивний елемент для з'єднання труб з фасонними частинами
 - конструктивний елемент трубопроводу для виконання різних операцій із транспортованим середовищем
64. Наведіть класифікацію арматури за функціональним призначенням:



-запірно-регулювальна, запобіжно-захисна, водорозбірна,
вимірювальна -фланцева, муфтова, нарізна
-газова, водопровідна, теплопровідна, хімічна, енергетична,
пароводяна

-з ручним приводом, електрична, гідравлічна
-сальникова, сильфонна, мембранна

65. Назвіть основні вимоги до умовного позначення арматури

-вся трубопровідна арматура систематизована за типами
арматури

-вся трубопровідна арматура систематизована за матеріалами
основних деталей

-прийняте в арматуробудуванні умовне позначення типу
складається з цифр і букв

-буквенні позначення арматури обов'язково з літерних букв

-буквенні позначення арматури виконують латиницею

66. Наведіть класифікацію арматури за конструкцією
приєднувальних патрубків

-з механічним приводом, з дистанційним управлінням, з
автоматичним управлінням

-під приварювання -фланцева, муфтова, цапкова

-з ручним приводом, електрична, гідравлічна

-сальникова, сильфонна, мембранна

67. Перші дві цифри у позначенні зразка арматури означають

-матеріал корпусу -тип арматури

-номер моделі, що присвоюється розробником арматури

-матеріал запірного елемента

-за наявності трьох цифр перша з них означає вид приводу

68. Які основні конструкційні параметри трубопровідної
арматури?

-тип приєднання до трубопроводу

-умовний діаметр проходу D_u -пропускна спроможність

-будівельні висота або довжина -маса

69. Які основні експлуатаційні параметри трубопровідної
арматури?

-маса -пропускна спроможність -робочий тиск -тип приводу

-кількість, розташування та розміри отворів на фланцях



70. Назвіть основну функцію запірно-регулювальної арматури
-призначена для зміни або підтримування параметрів
транспортованої рідини

-призначена для захисту трубопроводу від руйнування під час
гідравлічного удару -для випускання повітря із трубопроводу

-призначена для повного або часткового перекриття
транспортованої рідини -для вимірювання кількості рідини

71. Назвіть основну функцію запобіжно-захисної арматури

-призначена для зміни або підтримування параметрів
транспортованої рідини

-призначена для повного або часткового перекриття
транспортованої рідини -запобігання зворотному току води

-призначена для захисту трубопроводів від руйнування при
підвищенні тиску -для випускання повітря із трубопроводу

72. Назвіть основну функцію водорозбірної арматури

-призначена для розбирання води з водопровідної мережі для
протипожежних потреб

-призначена для повного або часткового перекриття
транспортованої рідини -для вимірювання кількості рідини

-призначена для розбирання води з водопровідної мережі для
господарських потреб -для запобігання зворотного току води

73. Назвіть основну функцію водовимірювальної арматури

-вимірювання витрати води -вимірювання температури води

-вимірювання густини рідини -вимірювання швидкості рідини

-вимірювання тиску (розрідження)

74. Назвіть основні види арматури, які відносять до запірно-
регулювальної арматури

-засувки, вентиля й крани запірні -повітряні вантузи

-змішувачі холодної і гарячої води

-затвори поворотні, клапани запірні й відсічні

-вентилі й клапани регулювальні, клапан редукційний і
регулятори тиску

75. Назвіть основні види арматури, які відносять до запобіжно-
захисної арматури

-пружинні та важільно-вантажні клапани

-засувки, поворотні дискові затвори



- вуличні водорозбірні колонки та пожежні гідранти
 - мембранні розривні пристрої МРП
 - запобіжні клапани ПК, імпульсні запобіжні клапани ІЗК
76. Повітряний вантуз призначений для
- випуску порції повітря
 - впускання повітря
 - регулювання об'ємів повітря в трубопроводі
 - насичення киснем води
 - створення вакууму в трубопроводі
77. Запобіжну арматуру трубопроводів застосовують для
- запобігання зворотнього току рідини
 - накопичення повітря в трубі
 - запобігання вакууму в трубопроводі
 - регулювання тиску, швидкості та витрати рідини
 - запобігання раптового підвищення тиску рідини в трубопроводі
78. Трубопровідна арматура, яка запобігає можливому зворотному току води, це -
- клапан зворотний
 - поворотний дисковий затвор
 - повітряний вантуз
 - клапан редукційний
 - вентиль
79. Які пристрої відносять до запобіжної трубопровідної арматури?
- засувки
 - клапани пружинні
 - повітряні вантузи
 - зворотні клапани
 - під'йомні зворотні клапани
80. Які пристрої можна віднести до зовнішньої водорозбірної арматури?
- клапани пружинні
 - автонапувалки
 - пожежні гідранти
 - колонки ежекторні
 - важільно-вантажні клапани
81. Наведіть класифікацію засувок:
- за місцем встановлення
 - за офарбуванням
 - за матеріалом виготовлення корпусу
 - конструкцією запірних дисків
 - за формою корпусу
 - типом запірного пристрою
82. Засувки класифікують за матеріалом виготовлення корпусу:
- бронзові
 - сталеві
 - з ковкого чавуну
 - полімерні
 - чавунні
83. За конструкцією запірних дисків засувки розрізняють
- паралельні
 - клинові
 - шиберні
 - контактні
 - з висувним шпінделем



84. Клапан зворотній підйомний встановлюють
-на напірному патрубку насоса -перед резервуаром
-в кінці прямої ділянки трубопроводу
-на вертикальній лінії водоводу
-у нижній частині всмоктувального трубопроводу насоса
85. Вентилі застосовують на трубопроводах
-15-50 мм -6-150 мм -50-1200 мм -300-800 мм -100-1000 мм
86. Розмір поясу суворого режиму зони санітарної охорони підземного джерела приймають
-50 м для незахищених горизонтів
-100 м для незахищених горизонтів -200 м
-50 м для захищених горизонтів -30 м в будь-якому випадку
87. Недоторканий пожежний запас в баку башти розраховують на гасіння пожежі
-однієї внутрішньої і однієї зовнішньої -двох зовнішніх
-всіх пожеж -однієї зовнішньої -однієї внутрішньої
88. Резервуарів чистої води повинно бути не менше
-2 -1 -3 -4 -5
89. Гідропневматичні установки встановлюють
-замість водонапірних башт -на водозаборі із річки
-між резервуарами чистої води -біля водонапірних башт
-замість резервуарів чистої води
90. Водопровідну мережу поділяють на
-магістральні лінії -протипожежні лінії -гнучкі лінії
-рівномірно розподільні лінії -прямоточні лінії
91. Напірні водоводи можуть бути
-із залізобетонних труб -у вигляді каналів
-у вигляді жолобів -з бетонних труб -з керамічних труб
92. Безперервність роботи водоводів досягають
-вкладанням їх в декілька ниток
-встановленням на кінці аварійних резервуарів
-влаштуванням пристроїв безаварійної роботи
-вкладанням їх з постійним похилом
-влаштуванням теплоізоляції з наступним засипанням ґрунтом
93. Зовнішню гідроізоляцію виконують для труб
-сталевих -чавунних -вінілпластових



- азбестоцементних -поліетиленових
94. З медичної точки зору шкідливі і зараз заборонено до використання такі труби
-азбестоцементні -сталеві -пластмасові
-чавунні -залізобетонні
95. Водовипуски встановлюють на водопровідній мережі діаметром не менше
-300 мм -150 мм -200 мм -75 мм -350 мм
96. Аварійний об'єм води в резервуарі повинен складати не менше як (%) від середніх погодинних витрат
-70% -50% -60% -30% -100%
97. В РЧВ необхідно забезпечити обмін всієї води не більше
-48 годин -24 годин -64 годин -12 годин -96 годин
98. Водоводи і водопровідну мережу вкладають з труб
-пластмасових, сталевих, чавунних -тільки сталевих
-тільки чавунних -керамічних -бетонних
99. Діаметр водовипусків назначають із розрахунку спорожнення водоводів не менше ніж за
-2 години -5 годин -4 години
-3 години -не має значення
100. В місцях перетину водопровідних і каналізаційних труб водопровідні прокладають на
-0,5 м вище каналізаційних -0,4 м вище каналізаційних
-0,4 м нижче каналізаційних -1,5 м вище каналізаційних
-1,6 м нижче каналізаційних

Водовідведення

101. Яку субстанцію можна називати «стічною водою»?
-непроясену воду, здобуту із водного джерела
-воду, яка була використана для різних потреб в побуті або на виробництві
-атмосферні води, які відводять з території населених пунктів та промислових підприємств
-всі види вод, які за лімітованими показниками якості відрізняються від внормованих ДСанПін
-воду, яка отримала додаткові домішки (забруднення), які змінили її хімічний склад або фізичні якості



-нагріту воду в системах опалення

102. До мінеральних забруднень стічних вод відносять
-розчини кислот та лугів -пісок, глину

-залишки рослинного походження
-розчини мінеральних солей -шлак

103. Органічні забруднення можуть бути
-розчини мінеральних солей -колоїдні розчини і суспензії
-тваринного походження -зависі -рослинного походження

104. Чим характерні забруднення рослинного походження?
-наслідком сейсмічної активності порід ґрунту
-з хімічної точки зору в цих забрудненнях в основному міститься вуглець у вигляді клітковини
-є наслідком окисно-відновних реакцій
-є наслідком життєдіяльності рослин і водоростей

105. Чим характерні органічні забруднення тваринного походження

-температура стічної води нижче 0° С
-містять фізіологічні покидьки людей та тварин
-з хімічної точки зору в цих забрудненнях в основному міститься вуглець

-містять жирові речовини -містять органічні кислоти

106. Які забруднення є найнебезпечніші в санітарно-гігієнічному відношенні?

-біологічні -мінеральні -органічні

-бактеріальні -неорганічні

107. Стічні води можуть містити

-фосфор, калій, сірку, натрій
-бактерії, дріжджові та плісняві грибки -дорогоцінні метали

-бактеріальні і біологічні забруднення -ПАР

108. За фізичним станом забруднення, які містяться в стічних водах, можуть бути у вигляді:

-суспензії -кристалічної структури -розчину

-нерозчинних домішок -колоїдів

109. Залежно від розмірів частинок, їх питомої ваги та швидкості руху стічних вод, нерозчинні речовини можуть



- знаходиться в завислому стані у воді
 - швидко розчиняється у воді
 - осідати на дно -густинути -впливати на поверхню
110. Ступінь забруднення стічних вод оцінюють
- концентрацією -масою домішок в одиниці об'єму
 - кількістю -об'ємом -густиною
111. Концентрацію забруднень у стічній воді вимірюють у
- куб.дм/л -г/л -г/куб.м -куб.см/л -г-екв/л
112. Виробничі стічні води — це води від
- раковин -санітарних вузлів -бань
 - ванн -використані в процесі виробництва
113. Яке призначення водовідведення?
- організований збір стічних вод, відведення за межі населених пунктів і об'єктів, очищення, знезараження та випуск у водойму
 - відведення за межі населених пунктів і об'єктів і випуск у водойму
 - організований збір стічних вод і випуск у водойму
 - відведення за межі населених пунктів і об'єктів та знезараження стічних вод
 - очищення і знезараження
114. До якої категорії стічних вод відносять стоки від поливання вулиць?
- побутові -виробничі -атмосферні
 - поливальні -мийні
115. Яким показником оцінюють ступінь забруднення стічних вод?
- концентрація -витрата -температура
 - маса домішок -об'єм домішок
116. Із якою метою вивчають вміст вихідних стічних вод?
- раціонального визначення способів очищення стічних вод
 - встановлення можливості утилізації цінних речовин, які містяться в стічних водах та осади
 - порівняльного аналізу із вмістом очищених стічних вод, що передбачається скидати у водне джерело
 - встановлення і вибору матеріалів труб та каналів, якими буде відводитись стічна рідина
 - аналізу можливості використання очищених стічних вод як джерела технічного водопостачання



-можливо перепускати найзабрудненіші дощові води за малих витрат в побутову мережу і відводити їх загальним колектором на очисні споруди

-при зливах можливе скидання порівняно чистих дощових вод безпосередньо у водойму -не менше трьох мереж

-всі види стічних вод відводяться до очисних споруд єдиною каналізаційною мережею

-в місцях перетину самостійних каналізаційних мереж для відведення різних видів стічних вод встановлюють водоскидні камери

129. Особливості експлуатації загальносплавної системи каналізації

-найдоцільніша в санітарному відношенні (всі стічні води підлягають очищенню)

-вимагає значних капітальних та експлуатаційних витрат

-невеликий діаметр труб мережі

-на повну потужність ці споруди працюють тільки під час великих злив

-на колекторах вздовж водойм встановлюють зливоспуски

130. Систему каналізації слід вибирати з врахуванням

-місцевих умов -техніко-економічних показників

-санітарно-гігієнічних вимог -вимог замовника

-вимог органів санітарного нагляду

131. До складу загальносплавної системи каналізації включають

-колектори побутово-виробничої мережі -зливоспуски

-дощову мережу -водоскидні камери

-насосну станцію та очисні споруди

132. Що таке вуличні каналізаційні мережі?

-система підземних трубопроводів, які приймають стічні води від дворових (квартальних) мереж

-система відкритих лотків

-система підземних трубопроводів, які призначені для транспортування стічних вод в межах населеного пункту

-система трубопроводів, які самопливно транспортують стічні води

-система трубопроводів, які напірно транспортують стічні води



133. У чому полягає особливість прокладання і гідравлічного режиму роботи каналізаційних колекторів?

- прокладають їх відповідно до рельєфу місцевості, з верхньої до нижньої точки уклону
- самопливний рух стічної води
- наповнення трубопроводу не може бути 100%
- швидкість руху стічної води має бути самоочисною і нерозмивною для трубопроводів
- укладання поза межею промерзання ґрунту

134. Басейном каналізування називають

- частину території, що каналізують
- територію, яка обмежена водорозділами
- територію, на яку перекидають стічні води без попереднього очищення
- частину географо-кліматичного регіону, до якої належить об'єкт каналізування

-територію місцевості, якою пролягає каналізаційна мережа

135. Яка умова для того щоб стічна вода протікала з необхідною швидкістю?

- трубопроводи (колектори) прокладають із уклонм, який дорівнює уклону поверхні землі
- трубопроводи (колектори) прокладають із уклонм, який перевищує уклон землі
- наповнення колектора повинно бути рівним одиниці
- наповнення колектора повинно бути меншим за одиницю
- не допускати підпору води в трубі

136. При малих уклонлах поверхні землі й великій довжині мережі

- значне заглиблення значно підвищує вартість системи каналізації в цілому
- неможливе створення самопливного руху стічної води
- колектори на кінцевих ділянках мають значне заглиблення
- необхідне більше число перекачувальних насосних станцій
- відбувається затоплення підвальних приміщень будинків

137. В яких випадках влаштовують додаткові до основної станції перекачування стічних вод?

- якщо мережа вже заглиблена до 5-6 м



- у підвищених за рельєфом місцях об'єкта каналізування
 - за необхідності переходу на значно більший діаметр труб
 - у понижених (за рельєфом місцевості) районах міста
 - при зміні характеру забруднень стічної води
138. У чому полягає трасування водовідвідної мережі міста?
- накреслення дворової мережі на плані міста
 - накресленні вуличних мереж на плані міста
 - накреслення вуличної мережі і водовідвідних колекторів на плані міста
 - накреслення внутрішньоквартальної мережі на плані міста
 - накреслення квартальної мережі на плані міста
139. При трасуванні каналізаційних мереж враховують
- розміщення водних проток і місць розміщення очисних споруд та скидання стічних вод
 - рельєф місцевості
 - кількість і розміщення басейнів каналізування
 - гідрогеологічні розрізи за трасами мереж
 - вертикальне планування місцевості
140. Які схеми трасування каналізаційних вуличних мереж застосовують на практиці?
- зі зниженої сторони кварталів
 - охоплювальна
 - кільцева
 - черезквартальна
 - розгалужена
141. Особливості трасування збірних колекторів каналізаційних мереж
- трасують уздовж ліній, що з'єднують найнижчі ділянки річкової долини, яру
 - трасують уздовж рік і тальвегів
 - перпендикулярно до вуличних колекторів
 - паралельно вуличним колекторам
 - у напрямку до головної насосної станції
142. Особливості трасування дощової мережі водовідведення
- трасують уздовж рік і тальвегів
 - трасують уздовж ліній, що з'єднують найнижчі ділянки річкової долини, яру
 - у напрямку до головної насосної станції
 - аналогічно побутовій чи виробничій мережі
 - трасують із розрахунку випуску стічних вод у водойму за найкоротшою відстанню



143. Каналізацію проєктують на повний розрахунковий період часу

-протягом якого каналізація повинна мати певну пропускну здатність

-протягом якого каналізація повинна відповідати своєму призначенню без реконструкції та розширення

-для міст цей період складає 20-25 років

-для промислових підприємств він дорівнює терміну, коли вони вступають в роботу на повну потужність

-розрахунковий період експлуатації водовідної системи необмежений у часі

144. Які вихідні дані необхідні для проєктування системи каналізації міста?

-генеральний план забудови і перспективного розвитку міста

-межі території, що каналізують

-характеристика благоустрою населеного пункту та санітарна оцінка місцевості

-економічна оцінка проєкту каналізування міста

-гідрологічні та геологічні дані території і дані прилеглих територій

-відомості про розміщення населення та його чисельність на перспективу

145. При проєктуванні каналізаційних мереж необхідно виконувати такі умови:

-каналізаційні лінії між колодязями слід прокладати прямолінійно

-допускаються повороти траси на кут менше 90 градусів

-з'єднання труб і колекторів у колодязях роблять у вигляді відкритих лотків, виконаних плавними лініями

-труби і канали в колодязях необхідно з'єднувати по рівням води при однаковому діаметрі

-труби і канали в колодязях необхідно з'єднувати по верху труб (шелигах) для різного діаметру

146. При проєктуванні каналізаційних мереж швидкість течії повинна задовольняти умові:



-розрахункова швидкість течії повинна зростати вздовж колектора

-зменшення розрахункової швидкості за течією допускається, але не менше критичної

-допускається зменшення розрахункової швидкості тільки після гасіння швидкості в попередньому колодязі

-швидкість повинна бути нерозмивною для труб і стикових з'єднань

-швидкість повинна зменшуватись в бік насосної станції для запобігання гідравлічних ударів

147. Що таке наповнення труби колектора?

-витратна характеристика труби -висота шару стічної води

-відносна площа живого перерізу, заповненого стічною водою

-відношення шару води в трубі до її діаметра

-змочений радіус труби

148. Наповнення позначають

-h -h/d -d/h -v/d -i/d

149. Модулем стоку називають

-витрату, що збирається з одиниці житлової території

-середньодобову витрату стічних вод, яка припадає на одного жителя -максимально секундну витрату стічних вод

-середньосекундну витрату житлового кварталу

-питому витрату дощових стічних вод

150. Охоплювальну схему трасування вуличних колекторів каналізації застосовують

-як правило, в багатопверховій забудові

-як правило, в малоповерховій забудові котеджного типу будинками -при гірському типі рельєфа місцевості

-при рівнинному (пологовому) типі рельєфа місцевості

-залежно від густоти заселення кварталу

151. Який з методів трасування вуличної мережі не існує?

-поквартальний -за зниженою стороною кварталу

-за охоплювальною схемою -черезквартальний

-міжквартальний

152. До складу каналізаційних мережевих споруд входять:

-дюкери, переходи (під дорогами, ярами, мостами тощо)



-колодязі різного призначення -дощоприймачі, дощевипуски
-насосні станції -розділові камери -випуски

153. Дощова каналізація служить для
-відведення дренажних вод теплових мереж
-відведення суміші побутових і дощових вод
-відведення дощових та талих вод
-відведення виробничих умовно чистих вод
-роботи тільки під час дощів

154. З метою зменшення перерізу і довжини каналів водостічну мережу

-трасують вздовж міських проїздів
-трасують по меншим відстаням до водойм
-трасування водостічної мережі аналогічні принципам
трасування побутової мережі
-прокладають із мінімальними діаметрами труб

-не обладнують запірною арматурою

155. Зовнішня дощова каналізація складається з:
-відкритих дощових кюветів і лотків -закритої мережі труб
-дощоприймачів (дощоприймальних колодязів)
-зливоспусків і випусків -контрольних колодязів

156. В закриту дощову мережу вода потрапляє через
-зливоспуски -дощоприймачі -розділові камери
-лінійні колодязі -яри та кювети доріг

157. Дощоприймачі розташовують
-біля бортових каменів проїздів -по центру проїздів вулиць
-на відстані 50-80 м один від іншого
-на тротуарах -на відстані 0,5 від фундаменту будинку

158. Для чого передбачають зливоспуски на мережі?
-дозволяють скидати недоочищені дощові води безпосередньо
до вододжерела

-дозволяють направляти найзабрудненіші порції дощових вод на
очищення -для змішування побутових і дощових вод
-для запобігання переповненню дощової мережі під час злив
-для вентиляції дощових колодязів

159. Для чого в дощоприймальних колодязях необхідні решітки,
що знімаються?



- для вентиляції мережі
 - для зручності пішоходів і транспорту
 - для підвищення пропускну здатності
 - для затримання сміття
 - для затримання токсичних речовин
160. Мінімальний діаметр вуличної дощової каналізації
- 100 мм
 - 250 мм
 - 400 мм
 - 150 мм
 - 75 мм
161. Колодязі на каналізаційних мережах застосовують
- для контролю рівней, швидкостей і концентрації забруднень
 - для спостереження за роботою мережі
 - для прочищення, промивання трубопроводів і ліквідації можливих засмічень
 - для зливання дренажних вод
 - для встановлення трубопровідної арматури
162. Колодязі на каналізаційних мережах бувають:
- лінійними
 - поворотними
 - вузловими
 - перепадними
 - регулювальними
163. Каналізаційні колодязі встановлюють
- при повороті траси
 - при зміні діаметру й уклону труб
 - у місці приєднання притоків
 - за необхідності улаштування перепадів
 - у місцях змішування стічних вод із різними видами забруднень
164. Відстані між лінійними каналізаційними колодязями
- залежать від призначення колодязя
 - залежать від діаметра труб колекторів
 - залежать від матеріалу труб колекторів
 - лежать у межах 35-300 м
 - не регламентовані
165. Перепадні каналізаційні колодязі влаштовують
- у місцях приєднання дворової, квартальної, промислової мереж до вуличної
 - для з'єднання підвідних та відвідних труб, що підходять на різних відмітках
 - з приєднанням бокових ділянок мережі до основного колектора плавним заокругленим лотком
 - для зменшення глибини залягання трубопроводів, при перетині з підземними спорудами
 - у випадках приєднання до глибоко закладених колекторів, для зменшення швидкості руху води
166. За формою в плані колодязі бувають:



-круглими -прямокутними -овальними
-шатровими -без горловини

167. У якому випадку варто передбачати влаштування оглядового колодязя на мережі водовідведення?

-при зміні глибини закладення -при зміні уклону труб
-при зміні матеріалу труби -при зміні наповнення
-при зміні витрат води

168. Основні елементи стандартного каналізаційного колодязя:

-опорне кільце -горловина -трубопровідна арматура
-плита переkritтя -об'ємний циліндричний блок

169. При влаштуванні каналізаційної мережі використовують труби й канали такої форми поперечного перерізу:

-круглі -овальні -стислі ($H < b$)
-трапеціальні -витагнуті ($H > b$)

170. Форма поперечного перерізу труб і каналів повинна задовольняти таким вимогам:

-статичним і гідравлічним -економічним
-експлуатаційним -естетичним
-мати запас міцності на максимальні статичні й динамічні навантаження

171. Труби, що застосовувані для прокладання каналізаційних мереж, повинні бути:

-водонепроникними -міцними та довговічними
-стійкими до корозії й температурного впливу
-з гладкою внутрішньою поверхнею -економічно вигідними

172. Які матеріали найбільше відповідають вимогам до влаштування із них каналізаційних колекторів?

-керамічні -бетонні -залізобетонні
-азбестоцементні -сталеві і чавунні

173. Керамічні труби каналізації виготовляють

-діаметром 150-600 мм -довжиною 6 м
-круглими в перерізі -з плоскою п'ятою -з муфтовим з'єднанням

174. Керамічні труби каналізації широко використовують для

-загальносплавної каналізації -мереж з малим діаметром
-влаштування мереж побутової каналізації
-відведення дощових вод



- відведення слабоагресивних стічних вод
- 175. Залізобетонні труби безнапірні виготовляють
 - діаметром 400-2400 мм
 - шатрового перерізу
 - нормальної й підвищеної міцності
 - круглого перерізу
 - зтиснутим у горизонтальному напрямі перерізом
- 176. Бетонні безнапірні гладкі труби застосовують
 - при прокладанні дощової каналізації
 - при прокладанні побутової каналізації
 - для загальносплавної каналізації
 - для малоагресивних виробничих стічних вод
 - для дренажа теплових мереж
- 177. Каналізаційні труби з'єднують між собою за допомогою
 - розтрубів
 - фальців з накладним поясом
 - муфт
 - зварювання
 - зклеювання
- 178. Основні вимоги до стикових з'єднань каналізаційних труб
 - міцність
 - водонепроникність
 - еластичність
 - стійкість до корозії й температурних впливів
 - довговічність
- 179. Стики розтрубних з'єднань зашпаровують
 - гумовим ущільнювачем
 - асфальтовою мастикою
 - цементом
 - азбоцементною сумішшю
 - льняним пасмом
- 180. Перетин водних перешкод самопливною каналізацією влаштовують
 - через естакаду або міст
 - дном русла у вигляді дюкера
 - підземним переходом у футлярі
 - повітряною аркою
 - поверхнею води
- 181. Конструктивне облаштування дюкера передбачає
 - наявність не менше ніж двох ниток трубопроводу
 - наявність випусків води у водне джерело
 - наявність розділових камер на початку і в кінці дюкера
 - наявність вентиляції розділових камер
 - розділові камери самостійного дюкера повинні знаходитись на однакових геодезичних відмітках
- 182. Чим відрізняється внутрішньоквартальна водовідвідна мережа від дворової?
 - назвою
 - місцем прокладання
 - діаметром
 - довжиною
 - формою



183. Яку форму перерізу використовують для зменшення глибини закладення труб?

- яйцеподібну
- круглу
- шатрову
- напівкруглу
- прямокутну

184. Який із приведених діаметрів є мінімально допустимим для вуличних побутових водовідвідних мереж?

- 200 мм
- 250 мм
- 300 мм
- 150 мм
- 500 мм

185. Який із приведених діаметрів є мінімально допустимим для внутрішньоквартальних побутових водовідвідних мереж?

- 150 мм
- 250 мм
- 200 мм
- 300 мм
- 100 мм

186. Експлуатація каналізаційних мереж - це

- обхід і зовнішній огляд стану колодязів із складанням дефектної відомості

- виконання дрібних поточних ремонтів елементів колодязя

- капітальний ремонт колодязів

- аварійні роботи

- виконання протиповінних заходів і підготовка колодязів до роботи у зимовий період

187. Зовнішній огляд мереж виконують шляхом

- виконанням поточних ремонтів камери колодязя

- обходу трас ліній мережі

- опускання людей в колодязі

- капітальних ремонтів ділянок колекторів

- огляду зовнішнього стану пристроїв і споруд мережі

188. Основні правила зовнішнього обходу мережі

- зовнішній обхід мережі виконує експлуатаційна бригада

- експлуатаційна бригада проводить огляд за суворо визначеними маршрутами

- кожній бригаді (два робітника, один з яких - старший) щодня видають наряд обходу

- до роботи допускаються працівників, які пройшли перевірку знань правил з експлуатації мереж та техніки безпеки

- допускається вибірковий спуск в колодязь робітників

189. Бригада обхідників повинна мати таке оснащення:

- лом, гачок, лопату

- огорожувальний знак, акумуляторний ліхтар, складну рейку або жердину

- засоби індивідуальної гігієни

- дзеркало, аптечку і комплект засобів з техніки безпеки



-схематичне креслення мережі, що оглядається і журнал огляду
190. Бригада для огляду шахт і колодязів на великих колекторах повинна складатись

-не менше ніж з 7 працівників -не менше як із трьох працівників
-з двох ланок -з працівників, водія і чергового майстра
-перелік працівників залежить від розмірів колектора та змінюється щодня

191. Які засоби індивідуального захисту повинні мати кожен робітник, що перебуває в каналі?

-гачок і лопату -кисневий ізолювальний протигаз
-дзеркало і ліхтар карманний -рукавиці
-вибухонебезпечний акумуляторний ліхтар

192. Технічний огляд самопливних колекторів і каналів діаметрами 1,5 м і більше здійснюються шляхом

-проходу по колекторам при їх роботі в штатному режимі (без припинення подачі стічної води)
-проходу по них за умови повного або часткового припинення подачі стічної води -з частковим розкопуванням колектора
-проходу по них за умови вентиляції камер колодязів
-проходу по них за умови дезінфекції стічної води

193. При знаходженні працівників в колекторах та камерах колодязів особливу увагу потрібно звернути на те, щоб

-завчасно і постійно було відкрито якомога більша кількість колодязів, розташованих вище і нижче місця робіт
-робітник, що знаходиться у колодязі, мав справний шланговий протигаз -працівник в колодязі мав захисний пояс
-робітники, що просуваються колектором мали кисневі ізолювальні протигазы, вибухонебезпечний акумуляторний ліхтар напругою не вище 12 В, газоаналізатор і лампу ЛБВК
-працівники просувались колектором повільно ходою

-не було робочого інструмента в одязі працівників

194. При якому наповненні пропускна здатність самопливної труби максимальна?

-0,5 -1 -пропускна здатність не залежить від наповнення
-0,95 -25 %



195. Який вид труб не використовують для будівництва безнапірних мереж?

- азбестоцементні
- залізобетонні
- чавунні
- сталеві
- пластмасові

196. Яке призначення зливоспусків в загальносплавній системі водовідведення?

- скид у водойму стічних вод
- скид у водойму частини суміші побутових та атмосферних стічних вод
- скид у водойму частини атмосферних стічних вод
- скид у водойму частини побутових стічних вод
- випуск у водойму суміші побутових і атмосферних стічних вод

197. При прокладанні яких водовідвідних мереж і в яких умовах доцільно застосовувати залізобетонні труби?

- внутрішньоквартальних мереж
- вуличних мереж в агресивному середовищі
- при транспортуванні агресивних стічних вод
- колекторів та вуличних мереж при великій глибині закладання кільцевих
- немає різниці

198. Чи входять до норми водовідведення стоки від лазень?

- залежить від категорії лазні
- так
- не завжди
- залежить від прийнятої системи водовідведення
- ні

199. Яке призначення очисної станції?

- перекачування стічних вод
- тільки очищення стічних вод
- очищення стічних вод і обробка осаду
- утилізація стічних вод
- використання стічних вод

200. Що називають нормою водовідведення побутових стічних вод в районах житлової забудови?

- середню добову за рік кількість стічних вод в розрахунку на одного жителя
- середню річну кількість стічних вод в розрахунку на одного жителя
- середню годинну кількість стічних вод в розрахунку на одного жителя
- максимальну річну кількість стічних вод в розрахунку на одного жителя
- середню добову витрату стічних вод від санітарного приладу



Показчик

Береговий водозабір, 51
Біологічне очищення, 245, 257

Відстійники, 173, 252
Витрати води на поливання, 84
Внутрішній водопровід, 277
Внутрішня каналізація, 297
Водозабір на свердловина, 39, 41
Водоводи, 74, 89
Водонапірна башта, 147, 160
Водонапірна колона, 148, 161
Водопровідні мережі, 74, 79, 89

Гаряче водопостачання, 288
Гідропневматичні установки, 154, 165

Дегазація води, 186
Дезодорація води, 185
Джерело водопостачання, 32, 36, 37, 39
Дошова каналізація, 232

Знебарвлення води, 169, 170
Знезалізнення води, 184
Знезараження води, 169, 180, 263
Знесолення води, 185

Каналізація населеного пункту, 191

Норма водовідведення, 207
Нормативи якості води, 18

Механічне очищення, 245, 248

Охолодження води, 186



Очисні споруди, 194

Показники питної води, 18

Пом'якшення води, 183

Протипожежне водопостачання, 57, 291

Прояснення води, 169, 170

Прояснювач, 177, 255

Резервуар чистої води, 151, 161

Річні витрати води, 86

Русловий водозабір, 51

Середні добові витрати води, 83

Система водовідведення, 197

Система водопостачання, 21

Системи технічного водопостачання, 30

Стабілізація води, 185

Стічна вода, 188, 242

Схема водовідведення, 197

Схема водопостачання, 21

Трасування, 203

Фільтр, 178

Фторування води, 186



Глосарій термінів

Відходи каналізаційних споруд - крупнодисперсні домішки та сміття, пісок, осади, мул, надлишкова біологічна плівка, жири, флотопіна тощо, які виділяються або утворюються в процесі очищення стічних вод.

Внутрішній водопровід - система трубопроводів, обладнання (наосні установки, запасні та регулювальні ємності) та пристроїв, які забезпечують подачу води до санітарно-технічних приладів, пожежних кран-комплектів та технологічного обладнання, яка обслуговує будинок (споруду) і має вузол обліку витрат води.

Внутрішня каналізація - система трубопроводів і пристроїв в межах зовнішнього контуру стін будівлі (споруди) і обмежена випусками до першого оглядового колодязя.

Вода питна - вода, яка за органолептичними властивостями, хімічним і мікробіологічним складом та радіологічними показниками відповідає державним стандартам та санітарному законодавству.

Вода виробнича - вода, яку використовують в технологічних процесах виробництва та яка за своїм складом та властивостями відповідає вимогам, що встановлені у технологічних регламентах або галузевих будівельних нормах.

Водний об'єкт - природний або створений штучно елемент довкілля, в якому зосереджуються води (річка, озеро, море, водосховище, ставок, канал, водоносний горизонт).

Гранично-допустима концентрація речовини у воді - встановлений рівень концентрації речовини у воді, вище якого вода вважається непридатною для конкретних цілей водокористування.

Гранично-допустиме скидання речовини у водний об'єкт - маса речовини у стічній (зворотній) воді, що є максимально допустимою для відведення за встановленим режимом даного пункту водного об'єкта за одиницю часу.



Децентралізована схема каналізації - схема каналізації (господарсько-побутової, виробничої чи дощової) з розміщенням очисних споруд на декількох майданчиках.

Загальносплавна система каналізації - система каналізації, що складається з комплексу мереж і інженерних споруд, і призначена для спільного відведення та очищення усіх видів стічних вод (господарсько-побутових, виробничих, поверхневих).

Захищені підземні води - води напірних і безнапірних водоносних горизонтів, які мають в межах усіх поясів зони санітарної охорони суцільну водотривку покрівлю, що виключає можливість їх живлення з недостатньо захищених водоносних горизонтів, розташованих вище.

Каналізація (стічних вод) - комплекс мереж та інженерних споруд, а також технічних та санітарних заходів, які забезпечують організоване приймання, відведення та очищення стічних вод з подальшим їх використанням або випуском у водні об'єкти, а також перероблення відходів каналізаційних споруд для подальшої їх утилізації.

Коагуляція - процес зчеплення і укрупнення частинок дисперсної фази, ініційований введенням у воду певних хімікатів.

Напівроздільна система каналізації - система каналізації, за якої проєктують дві самостійні вуличні мережі, - господарсько-побутову і дощову (з можливістю скидання надлишкової кількості дощових вод під час злив через розподільні камери у водні об'єкти без очищення), а головні колектори, які відводять усі види стічних вод на очисні споруди населеного пункту, проєктують як загальносплавні.

Неповна роздільна система каналізації - роздільна система каналізації, у якій відсутня система мереж для організованого відведення поверхневих стічних вод.

Норматив питного водопостачання - розрахункова кількість питної води, яка необхідна для забезпечення питних, фізіологічних, санітарно-гігієнічних та побутових потреб однієї людини протягом доби у конкретному населеному пункті, на



окремому об'єкті або транспортному засобі при нормальному функціонуванні систем питного водопостачання, при їх порушенні та при надзвичайних ситуаціях техногенного або природного характеру.

Поверхневі стічні води - стічні води, що утворюються внаслідок випадіння атмосферних опадів (дощу і танення снігу чи льоду), а також поливання/зрошення зелених насаджень, поливання або миття удосконалених покриттів тротуарів, проїжджої частини автодоріг і вулиць на сельбищних територіях населених пунктів та майданчиках об'єктів господарювання.

Система протипожежного водопроводу - система водопроводу, яка призначена для подавання води на гасіння пожежі (роздільна або об'єднана).

Стічні води - води, що утворилися в процесі господарсько-побутової і виробничої діяльності (крім шахтних, кар'єрних і дренажних вод), а також відведені з забудованої території, на якій вони утворилися внаслідок випадання атмосферних опадів.

Схема каналізації - схема технічно і економічно обґрунтованого рішення прийнятої системи каналізації з урахуванням місцевих умов з нанесенням у плані каналізаційної мережі, місць розташування насосних станцій, очисних споруд та випусків.

Централізована система каналізації - система каналізації, що складається з комплексу мереж та інженерних споруд, для збирання та очищення стічних вод, перероблення відходів з цих споруд та відведення у водні об'єкти очищених вод (без комплексу мереж і споруд системи дощової каналізації).

Централізоване питне водопостачання - господарська діяльність із забезпечення споживачів питною водою за допомогою комплексу об'єктів, споруд, розподільних водопровідних мереж, пов'язаних єдиним технологічним процесом виробництва та транспортування питної води.



ЛІТЕРАТУРА

1. Ткачук О. А. Удосконалення систем подачі та розподілення води населених пунктів : монографія. Рівне : НУВГП, 2008. 301 с.
2. Тугай А. М., Орлов В. О. Водопостачання. – Київ: Знання, 2009. 735 с.
3. ДСанПіН 2.2.4-171-10. Гігієнічні вимоги до води питної, призначеної для споживання людиною. [Чинний від 2010-07-01]. Вид. офіц. Київ, 2010.
4. ДБН В.2.5-74:2013. Водопостачання. Зовнішні мережі та споруди. [Чинний від 2014-01-01]. Вид. офіц. Київ, 2013. 159 с.
5. Орлов В. О., Шадура В. О., Назаров С. М. Інтенсифікація та реконструкція систем водопостачання : навчальний посібник. - Рівне : НУВГП, 2013. 265 с.
6. Інженерне обладнання будинків : підручник / Кравченко В. С., Саблій Л. А., Давидчук В. І., Кравченко Н. В. - Рівне : НУВГП, 2008. 480 с.
7. Кравченко В. С. Водопостачання та каналізація : підручник. - Київ : “Кондор”, 2003. 288 с.
8. Ткачук О. А., Косінов В. П., Новицька О. С. Системи подачі та розподілення води населених пунктів : навч. посіб. – Рівне : НУВГП, 2011. 273 с.
9. Кравченко В. С., Проценко С. Б., Кравченко Н. В. Розрахунок систем інженерного обладнання будівель : навчальний посібник. Вид. 2-е, випр. і доп. – Рівне : НУВГП, 2016. 495 с.
10. ДБН В.1.1-7:2016. Пожежна безпека об'єктів будівництва. Загальні вимоги. [Чинний від 2017-06-01]. Вид. офіц. Київ : Міністерство регіонального розвитку, будівництва та житлово-комунального господарства України 2017.
11. ДБН В.2.5-64:2012. Внутрішній водопровід та каналізація. Частина І. Проектування. Ч. II. Будівництво. [Чинний від 2013-03-01]. Вид. офіц. Київ : Мінрегіонбуд України, 2013.
12. Міські інженерні мережі та споруди : підручник / А.М.Тугай та ін. Київ : КНУБА, 2016. 288 с.



13. Ткачук О. А., Шадура В. О. Водопровідні мережі. - Рівне: НУВГП, 2010. 146 с.
14. Водопостачання та очистка природних вод : Навчальний посібник. / Епоян С.М., Колотило В.Д. та ін. Харків : Фактор, 2010. 192 с.
15. Хоружий П. Д., Хомутецька Т. П., Хоружий В. П., Ресурсозберігаючі технології водопостачання. – Київ : Аграрна наука, 2008. 534 с.
16. Ткачук О. А. Міські інженерні мережі : навчальний посібник. - Рівне : НУВГП, 2015. 412 с.
17. Водовідведення та очистка стічних вод міста. Курсове і дипломне проектування. Приклади та розрахунки : Навчальний посібник / Василенко О.А, Епоян С.М та ін. Київ-Харків, КНУБА, ХНУБА, ТО Ексклюзив, 2012, 540 с.
18. Довідник по сільськогосподарському водопостачанню та каналізації / Хоружий П.Д., Орлов В.О., Ткачук О.А. та інші. Київ : Урожай, 1992. 328 с.
19. Шевелев Ф. А., Шевелев А. Ф. Таблицы для гидравлического расчета водопроводных труб. - Москва : Стройиздат, 1984. 116 с.
20. Про питну воду, питне водопостачання та водовідведення зі змінами 2004-2017 : Закон України. URL: <http://zakon2.rada.gov.ua/laws/show/2918-14>
21. Ковальчук В. А. Очистка стічних вод. - Рівне : ВАТ “Рівненська друкарня”, 2002. 622 с.
22. ДБН В.2.5-75:2013. Каналізація. Зовнішні мережі та споруди. Основні положення проектування. [Чинний від 2014-01-01]. Вид. офіц. Київ : Мінрегіонбуд України, 2013.
23. Системи водовідведення : навч. посіб. / М. Гіроль, Б. Охримюк, Г. Собчук, Г. Лагуд. Рівне : НУВГП, 2011. 444 с.
24. Кравченко В. С., Саблій Л. А., Зінич П. Л. Санітарно-технічне обладнання будинків: підручник. – Київ : Кондор, 2009. 458 с.



Національний університет
водного господарства
та природокористування

Навчальне видання

Віктор Опанасович Шадура
Наталія Віталіївна Кравченко



Водопостачання та водовідведення

Навчальний посібник

Друкується в авторській редакції

*Видавництво Національний університет водного господарства та
природокористування
33000, Рівне, вул. Соборна, 11*