

**ВИКОРИСТАННЯ 3D МЕТОДИКИ ДО РОЗРАХУНКУ НА СТІЙКІСТЬ
ТОВСТИХ АНІЗОТРОПНИХ ОБОЛОНОК ПІД ДІЄЮ КРУЧЕННЯ****USE OF A 3D TECHNIQUE FOR CALCULATION OF BUCKLING OF
THICK ANISOTROPIC SHELLS AT TORSION ACTION**

Трач В.М., д.т.н., проф. (Szkoła Główna Gospodarstwa Wiejskiego w Warszawie; Polska), **Подворний А.В., к.т.н., доц.** (Національний університет водного господарства та природокористування, м. Рівне)

Trach V.M., doctor of technical sciences, professor (Warsaw university of life sciences, Warsaw, Poland) ORCID ID: 0000-0001-9500-2743, **Podvorny A.V., candidate of technical sciences, associate professor** (National university of water management and nature resources use, Rivne) ORCID ID: 0000-0001-8518-4395

Запропонований підхід до розв'язку задачі стійкості циліндричних анізотропних оболонок під дією кручення, заснований на використанні процедури Бубнова-Гальоркіна при урахуванні граничних умов на торцях циліндричної оболонки та чисельного методу дискретної ортогоналізації при врахуванні умов на зовнішній та внутрішній поверхнях, у тривимірній постановці.

Cylindrical shells from composites are widely used in the most various designs of the modern equipment. Sometimes conditions of their operation are that that in shells there is tension from the torsion moment that can reach critical values. In the majority of works, structural idealization of a composite, which imposes to material existence of three planes of symmetry, is accepted. However, at production of covers, for example, the effect of anisotropy caused by a divergence of the direction of reinforcing with shells axes arises winding. Therefore, there is a need for development of methods of the solution of problems of stability of shells from composite materials with use of more general model of a composite with the smaller level of symmetry of material. The elastic anisotropic composite cylindrical shells carried to cylindrical (curvilinear) system of coordinates are considered. Spatial approach is based on use of the three-dimensional equations of balance. For the solution of a problem of stability of cylindrical anisotropic shells, according to static criterion of Euler, we will carry out linearization of the three-dimensional system, which is written down rather derivative on a variable. One of ways of the solution of the three-dimensional task received thus is the possibility of her transformation in one-dimensional for what we will use Bubnov-Galerkin's procedure. According to her, we will spread out all functions in trigonometrical ranks on coordinate along forming the cylinder so that they met regional conditions at shell end faces. After some mathematical

transformations and division of variables, we will receive the infinite system of the ordinary differential equations of stability in a normal form of Cauchy. Which realization, under boundary conditions on internal and external surfaces of a shell, is carried out with use of a numerical method of discrete orthogonalization. Using the offered approach the problem of stability at torsion of single-layer, two-layer shells is solved taking into account and without the anisotropic constants of material arising at the described type of anisotropy. The dependence of sizes of critical loadings on an angle of rotation of the main directions of elasticity of initial material relatively curvature designs is investigated. Results are presented in the form of schedules.

Ключові слова:

Оболонка, стійкість, анізотропія, кручення, 3D підхід
Shell, buckling, anisotropy, torsion, 3D approach

Вступ. Циліндричні оболонки з композитів широко використовуються в найрізноманітніших конструкціях сучасної техніки. Іноді умови їх експлуатації такі, що в оболонках виникають напруження від скручуючого моменту, які можуть досягати критичних значень. Величини цих напружень можуть бути відомі з попередньо проведених випробувань або знайдені розрахунковим шляхом. На даний момент розроблені методики розрахунку оболонок з композитів в просторовій постановці з використанням математичних моделей різного ступеня точності [1-7]. У більшості робіт приймається структурна ідеалізація композиту, яка нав'язує матеріалу наявність трьох площин симетрії. Однак, при виготовленні оболонок, наприклад, намотуванням виникає ефект анізотропії викликаний розбіжністю напрямки армування з осями оболонки [8]. Тому виникає необхідність в розробці методів розв'язання задач стійкості оболонок з композитних матеріалів з використанням більш загальної моделі композиту з меншим рівнем симетрії матеріалу.

В [2] наведені розв'язки для тривимірної стійкості циліндрів з ортотропних матеріалів, від дії осьової стискаючої сили і рівномірного бічного тиску.

В [6, 7] розглянута втрата стійкості ортотропними циліндричними оболонками в просторовій постановці при визначенні докритического стану з використанням залежностей [3].

У представленій роботі для розв'язку задачі стійкості анізотропних оболонок з композитів використовується тривимірна теорія пружності [4]. Отримані тривимірні рішення можуть служити еталонами в розрахунках стійкості, чисельними методами, оболонкових конструкцій більш складної геометрії.

Постановка задачі. Розглядаються пружні анізотропні композитні циліндричні оболонки, віднесені до циліндричної (криволінійної) системи координат r, z, θ . Вісі r та θ є полярними координатами колового

поперечного перерізу циліндра, z – нормальна до цього перерізу вісь, початок якої збігається з центром основи циліндра. Геометрія оболонки визначається її довжиною вздовж твірної L , а також радіусами внутрішньої R_1 та зовнішньої R_2 поверхонь, рис.1.

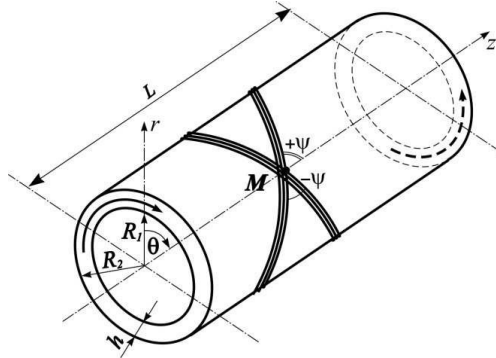


Рис. 1. Циліндрична товстостінна анізотропна оболонка

В нелінійній теорії пружності [4] умови рівноваги елемента, для циліндричної системи координат, зводяться до трьох рівнянь

$$\begin{aligned} \frac{\partial \hat{\sigma}_{rr}}{\partial r} &= -\frac{1}{r} \left[\hat{\sigma}_{rr} + r \frac{\partial}{\partial z} (\hat{\tau}_{rz}) + \frac{\partial}{\partial \theta} (\hat{\tau}_{\theta r}) - \hat{\sigma}_{\theta\theta} + r F_r \right]; \\ \frac{\partial \hat{\tau}_{rz}}{\partial r} &= -\frac{1}{r} \left[\hat{\tau}_{rz} + r \frac{\partial}{\partial z} (\hat{\sigma}_{zz}) + \frac{\partial}{\partial \theta} (\hat{\tau}_{z\theta}) + r F_z \right]; \\ \frac{\partial \hat{\tau}_{r\theta}}{\partial r} &= -\frac{1}{r} \left[\hat{\tau}_{r\theta} + \hat{\tau}_{\theta r} + r \frac{\partial}{\partial z} (\hat{\tau}_{z\theta}) + \frac{\partial}{\partial \theta} (\hat{\sigma}_{\theta\theta}) + r F_\theta \right], \end{aligned} \quad (1)$$

де F_r, F_z, F_θ – проекції вектора питомих об'ємних сил за напрямками дотичних до координатних ліній r, z, θ ; $\hat{\sigma}, \hat{\tau}$ – проекції напружень на вісі прийнятої криволінійної системи координат до деформації оболонки, визначаються залежностями [4].

При цьому лінеаризовані компоненти деформацій і кути повороту оболонки пов'язані з її переміщеннями такими залежностями:

$$\begin{aligned} e_{zz} &= \frac{\partial u_z}{\partial z}; & e_{\theta\theta} &= \frac{1}{r} \frac{\partial u_\theta}{\partial \theta} + \frac{1}{r} u_r; & e_{z\theta} &= \frac{\partial u_\theta}{\partial z} + \frac{1}{r} \frac{\partial u_z}{\partial \theta}; \\ e_{rr} &= \frac{\partial u_r}{\partial r}; & e_{r\theta} &= \frac{\partial u_\theta}{\partial r} - \frac{1}{r} u_\theta + \frac{1}{r} \frac{\partial u_r}{\partial \theta}; \\ e_{rz} &= \frac{\partial u_r}{\partial z} + \frac{\partial u_z}{\partial r}; & \omega_z &= \frac{1}{2r} \frac{\partial u_r}{\partial \theta} - \frac{1}{2r} u_\theta - \frac{1}{2} \frac{\partial u_\theta}{\partial r}; \end{aligned} \quad (2)$$



$$\omega_{\theta} = \frac{1}{2} \frac{\partial u_z}{\partial r} - \frac{1}{2} \frac{\partial u_r}{\partial z}; \quad \omega_r = \frac{1}{2} \frac{\partial u_{\theta}}{\partial z} - \frac{1}{2r} \frac{\partial u_z}{\partial \theta}.$$

Тут u_z , u_{θ} , u_r – переміщення точок циліндра в напрямках осей z , θ , r відповідно.

Співвідношення узагальненого закону Гука, що пов'язують компоненти деформацій і напружень при повороті осей ортотропії відносно осі z , запишемо так [3]:

$$\begin{aligned} e_{zz} &= a_{11}\sigma_{zz} + a_{12}\sigma_{\theta\theta} + a_{13}\sigma_{rr} + a_{16}\tau_{z\theta}; \\ e_{\theta\theta} &= a_{12}\sigma_{zz} + a_{22}\sigma_{\theta\theta} + a_{23}\sigma_{rr} + a_{26}\tau_{z\theta}; \\ e_{rr} &= a_{13}\sigma_{zz} + a_{23}\sigma_{\theta\theta} + a_{33}\sigma_{rr} + a_{36}\tau_{z\theta}; \\ e_{r\theta} &= a_{44}\tau_{r\theta} + a_{45}\tau_{rz}; \\ e_{rz} &= a_{45}\tau_{r\theta} + a_{55}\tau_{rz}; \\ e_{z\theta} &= a_{16}\sigma_{zz} + a_{26}\sigma_{\theta\theta} + a_{36}\sigma_{rr} + a_{66}\tau_{z\theta}. \end{aligned} \quad (3)$$

В (3) a_{ij} ($i, j = 1, 6$) – механічні константи матеріалу, що має одну площину пружної симетрії паралельну серединній поверхні циліндра. Їх зв'язок з константами матеріалу, чії вісі ортотропії співпадають з координатними представляється у вигляді [3].

Співвідношення узагальненого закону Гука, для матеріалів з однією площиною пружної симетрії (3), запишемо в оберненому вигляді [1], який використаємо для розв'язку системи (1):

$$\begin{aligned} \sigma_{zz} &= b_{11}e_{zz} + b_{12}e_{\theta\theta} + b_{16}e_{z\theta} + c_1\sigma_{rr}; \\ \sigma_{\theta\theta} &= b_{12}e_{zz} + b_{22}e_{\theta\theta} + b_{26}e_{z\theta} + c_2\sigma_{rr}; \\ \tau_{z\theta} &= b_{16}e_{zz} + b_{26}e_{\theta\theta} + b_{66}e_{z\theta} + c_3\sigma_{rr}; \\ e_{rr} &= -c_1e_{zz} - c_2e_{\theta\theta} - c_3e_{z\theta} + c_4\sigma_{rr}; \\ e_{rz} &= a_{45}\tau_{r\theta} + a_{55}\tau_{rz}; \\ e_{r\theta} &= a_{44}\tau_{r\theta} + a_{45}\tau_{rz}, \end{aligned} \quad (4)$$

де b_{ij} ($i, j = 1, 2, 6$), c_i ($i = 1, 4$) – характеристики, що визначаються з

використанням механічних констант a_{ij} ($i, j = \overline{1, 3, 6}$) матеріалу оболонки.

Для розв'язку задачі стійкості циліндричних анізотропних оболонок, згідно до статичного критерію Ейлера, проведемо лінеаризацію системи (1), записаної відносно похідних за змінною r [5]. При цьому заміною напруження σ_{zz} , $\sigma_{\theta\theta}$, $\tau_{z\theta}$ їх виразами (4) з урахуванням (2) і,

використовуючи співвідношення для деформації e_{rz} , $e_{r\theta}$, e_{rr} (2), після відповідних перетворень отримаємо систему рівнянь стійкості для анізотропних товстостінних циліндричних оболонок:

$$\begin{aligned}
 \frac{\partial \sigma_{rr}}{\partial r} &= \frac{c_2 - 1}{r} \sigma_{rr} - \frac{\partial \tau_{rz}}{\partial z} - \frac{1}{r} \frac{\partial \tau_{r\theta}}{\partial \theta} + \frac{b_{22}}{r^2} u_r + \frac{b_{12}}{r} \frac{\partial u_z}{\partial z} + \frac{b_{26}}{r^2} \frac{\partial u_z}{\partial \theta} + \\
 &+ \frac{b_{26}}{r} \frac{\partial u_\theta}{\partial z} + \frac{b_{22}}{r^2} \frac{\partial u_\theta}{\partial \theta} - \sigma_{zz}^0 \frac{\partial^2 u_r}{\partial z^2} - \frac{2}{r} \tau_{z\theta}^0 \frac{\partial^2 u_r}{\partial z \partial \theta} + \frac{2}{r} \tau_{z\theta}^0 \frac{\partial u_\theta}{\partial z}; \\
 \frac{\partial \tau_{rz}}{\partial r} &= -c_1 \frac{\partial \sigma_{rr}}{\partial z} - \frac{1}{r} \tau_{rz} - \frac{b_{12}}{r} \frac{\partial u_r}{\partial z} - b_{11} \frac{\partial^2 u_z}{\partial z^2} - \frac{b_{66}}{r^2} \frac{\partial^2 u_z}{\partial \theta^2} - \\
 &- \frac{b_{12} + b_{66}}{r} \frac{\partial^2 u_\theta}{\partial z \partial \theta} - \frac{c_3}{r} \frac{\partial \sigma_{rr}}{\partial \theta} - \frac{b_{26}}{r^2} \frac{\partial u_r}{\partial \theta} - \frac{2b_{16}}{r} \frac{\partial^2 u_z}{\partial z \partial \theta} - b_{16} \frac{\partial^2 u_\theta}{\partial z^2} - \\
 &- \frac{b_{26}}{r^2} \frac{\partial^2 u_\theta}{\partial \theta^2} - \sigma_{zz}^0 \frac{\partial^2 u_z}{\partial z^2} - \frac{2}{r} \tau_{z\theta}^0 \frac{\partial^2 u_z}{\partial z \partial \theta}; \tag{5} \\
 \frac{\partial \tau_{r\theta}}{\partial r} &= -\frac{c_2}{r} \frac{\partial \sigma_{rr}}{\partial \theta} - \frac{2}{r} \tau_{r\theta} - \frac{b_{22}}{r^2} \frac{\partial u_r}{\partial \theta} - \frac{b_{12} + b_{66}}{r} \frac{\partial^2 u_z}{\partial z \partial \theta} - b_{66} \frac{\partial^2 u_\theta}{\partial z^2} - \\
 &- \frac{b_{22}}{r^2} \frac{\partial^2 u_\theta}{\partial \theta^2} - c_3 \frac{\partial \sigma_{rr}}{\partial z} - \frac{b_{26}}{r} \frac{\partial u_r}{\partial z} - b_{16} \frac{\partial^2 u_z}{\partial z^2} - \frac{b_{26}}{r^2} \frac{\partial^2 u_z}{\partial \theta^2} - \frac{2b_{26}}{r} \frac{\partial^2 u_\theta}{\partial z \partial \theta} - \\
 &- \sigma_{zz}^0 \frac{\partial^2 u_\theta}{\partial z^2} - \frac{2}{r} \tau_{z\theta}^0 \frac{\partial u_r}{\partial z} - \frac{2}{r} \tau_{z\theta}^0 \frac{\partial^2 u_\theta}{\partial z \partial \theta}; \\
 \frac{\partial u_r}{\partial r} &= c_4 \sigma_{rr} - \frac{c_2}{r} u_r - c_1 \frac{\partial u_z}{\partial z} - \frac{c_3}{r} \frac{\partial u_z}{\partial \theta} - c_3 \frac{\partial u_\theta}{\partial z} - \frac{c_2}{r} \frac{\partial u_\theta}{\partial \theta}; \\
 \frac{\partial u_z}{\partial r} &= a_{55} \tau_{rz} + a_{45} \tau_{r\theta} - \frac{\partial u_r}{\partial z}; \\
 \frac{\partial u_\theta}{\partial r} &= a_{45} \tau_{rz} + a_{44} \tau_{r\theta} - \frac{1}{r} \frac{\partial u_r}{\partial \theta} + \frac{1}{r} u_\theta.
 \end{aligned}$$

де σ_{zz}^0 та $\tau_{z\theta}^0$ – докритичні напруження відшукані аналогічно [5].

Одним з способів розв'язку отриманої тривимірної задачі (5) є можливість перетворення її на одновимірну, для чого скористаємось процедурою Бубнова-Гальоркіна. У відповідності з нею, розкладемо всі функції у тригонометричні ряди за координатою уздовж твірної циліндра z так, щоб вони задовольняли крайовим умовам на торцях оболонки

$$\tau_{z\theta} = \tau_{z\theta}^0, \quad \tau_{rz} = u_z = 0, \tag{6}$$

а також врахуємо періодичність функцій за коловою координатою θ [1].

Після деяких математичних перетворень та розділення змінних за допомогою співвідношень [1], отримаємо нескінчену систему звичайних диференціальних рівнянь стійкості в нормальній формі Коші виду [5]. Реалізація якої при граничних умовах на внутрішній $r = R_1$ та на зовнішній $r = R_2$ поверхнях оболонки проводиться з використанням чисельного методу дискретної ортогоналізації.

Результати чисельних розрахунків та їх аналіз. В якості тестування та реалізації можливостей запропонованого підходу розглянемо стійкість циліндричної оболонки, від дії на неї крутного моменту. Оболонка створена намотуванням, з такими геометричними та механічними характеристиками: радіусами внутрішньої $R_1 = 0.57$ м та зовнішньої $R_2 = 0.63$ м поверхонь, довжиною твірної $L = 1.2$ м, $E_z = 1900$ МПа, $E_\theta = 1200$ МПа, $E_r = 450$ МПа, $G_{zr} = G_{\theta r} = 230$ МПа, $G_{z\theta} = 300$ Па, $\nu_{z\theta} = 0.15$, $\nu_{r\theta} = 0.3$, $\nu_{rz} = 0.07$. На рис. 2 приведені графіки в осях $\tau_{z\theta}^{cr} - \psi$, де $\tau_{z\theta}^{cr}$ – критичне значення зсувного напруження оболонки (вертикальна вісь) з гвинтовим армуванням кут якого визначається величиною ψ (горизонтальна вісь).

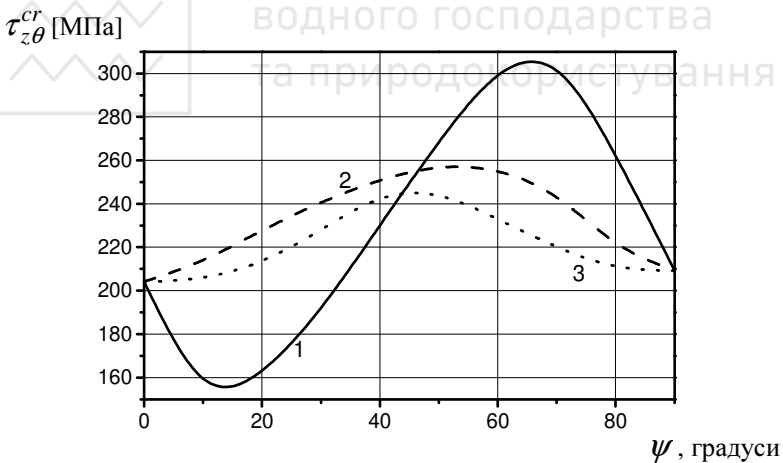


Рис. 2. Залежність зсувних напружень циліндра від кута повороту головних напрямків пружності матеріалу

На рис.2 крива 1 отримана для одношарової оболонки, крива 2 для двошарової утвореної перехресним укладанням шарів оболонки та 3 отримана без урахування в співвідношеннях пружності (3) констант матеріалу a_{16} , a_{26} , a_{36} , a_{45} , тобто оболонка є ортотропною.

Висновки. Таким чином, в просторовій постановці, отримано розв’язок задачі стійкості циліндричних оболонок з урахуванням анізотропії матеріалу,

що обумовлена наявністю однієї площини пружної симетрії. Розв'язуюча система диференціальних рівнянь стійкості здобута спираючись на тривимірні співвідношення теорії пружності. Використовуючи запропонований підхід досліджена залежність критичних значень зсувних напружень від кута армування стінок оболонки.

1. Григоренко Я.М., Василенко А.Т., Панкратова Н.Д. Задачи теории упругости неоднородных тел – К.: Наук. думка, 1991. – 216 с.

2. Гузь А.Н., Бабич И.Ю. Пространственные задачи теории упругости и пластичности. Т.4. Трехмерная теория устойчивости деформируемых тел. – Киев: Наук. думка, 1985. – 280 с.

3. Лехницкий С.Г. Теория упругости анизотропного тела. – 2-е изд., испр. и доп. – М.: Наука, 1977. – 415 с.

4. Новожилов В.В. Основы нелинейной теории упругости. – Л. - М.: ОГИЗ, 1948. - 211с.

5. Семенюк Н.П., Трач В.М., Подворный А.В. Устойчивость слоистых оболочек из материалов с одной плоскостью симметрии в пространственной постановке. Ресурсоекономні матеріали, конструкції, будівлі та споруди: Зб. наук. праць. Вип. 28 – НУВГП.- Рівне – 2014. – С. 405-421.

6. Kardomateas G.A. Bifurcation of Equilibrium in Thick Orthotropic Cylindrical Shells Under Axial Compression. – Journal of Applied Mechanics, March 1995, Vol. 62/43.

7. Kardomateas G.A., Philobos M.S. Buckling of Thick Orthotropic Cylindrical Shells Under Combined External Pressure and Axial Compression. – AIAA Journal, October 1995, Vol.33, No.10.

8. Баженов В.А., Семенюк М.П., Трач В.М. Нелінійне деформування, стійкість і закритична поведінка анізотропних оболонок: Монографія. – К.: Каравела.- 2010. – 352 с.

1. Hryhorenko Ya.M., Vasylenko A.T., Pankratova N.D. Zadachy teoryy uprugosti neodnorodnykh tel – K.: Nauk. dumka, 1991. – 216 s.

2. Huz A.N., Babych Y.Iu. Prostranstvennyye zadachy teoryy uprugosti i plastychnosty. T.4. Trekhmernaiia teoriya ustoichyvosty deformyruemykh tel. – Kyev: Nauk. dumka, 1985. – 280 s.

3. Lekhnyskiy S.H. Teoriya uprugosti anyzotropnogo tela. – 2-e izd., ispr. i dop. – M.: Nauka, 1977. – 415 s.

4. Novozhylov V.V. Osnovy nelyneinoi teoryy uprugosti. – L. - M.: ONYZ, 1948. - 211s.

5. Semeniuk N.P., Trach V.M., Podvorni A.V. Ustoichyvost sloystykh obolocheh iz materialov s odnoi ploskostiu symmetry v prostranstvennoi postanovke. Resursoekonomni materialy, konstruksii, budivli ta sporudy: Zb. nauk. prats. Vyp. 28 – NUVHP.- Rivne – 2014. – S. 405-421.

6. Kardomateas G.A. Bifurcation of Equilibrium in Thick Orthotropic Cylindrical Shells Under Axial Compression. – Journal of Applied Mechanics, March 1995, Vol. 62/43.

7. Kardomateas G.A., Philobos M.S. Buckling of Thick Orthotropic Cylindrical Shells Under Combined External Pressure and Axial Compression. – AIAA Journal, October 1995, Vol.33, No.10.

8. Bazhenov V.A., Semeniuk M.P., Trach V.M. Nelineine deformuvannia, stiikist i zakrytychna povedinka anizotropnykh obolonok: Monohrafiia.–K.: Karavela.- 2010.– 352 s.