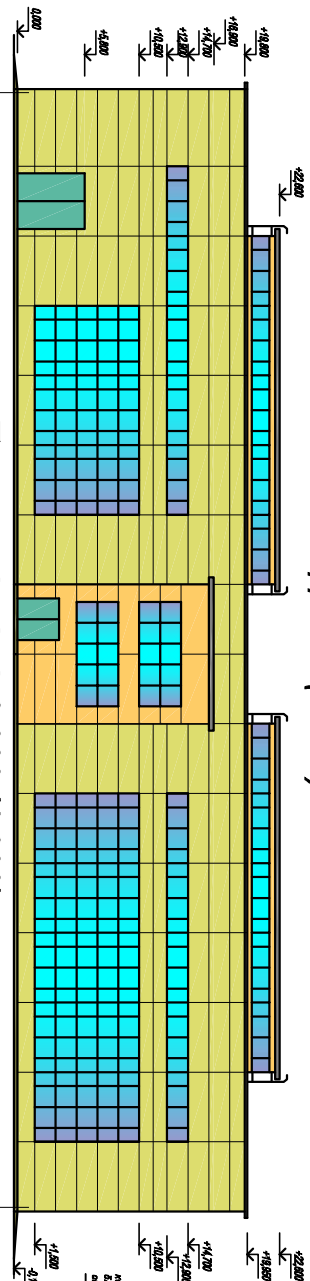
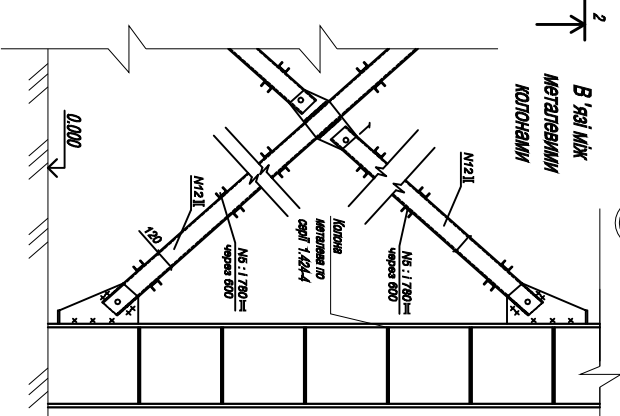
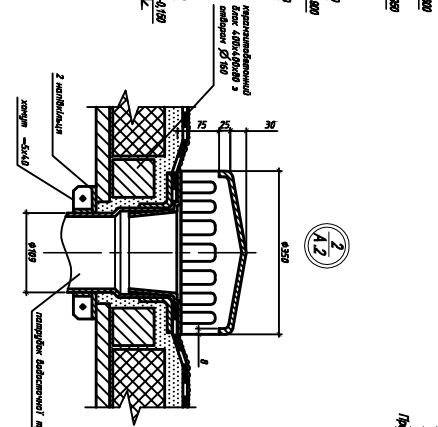
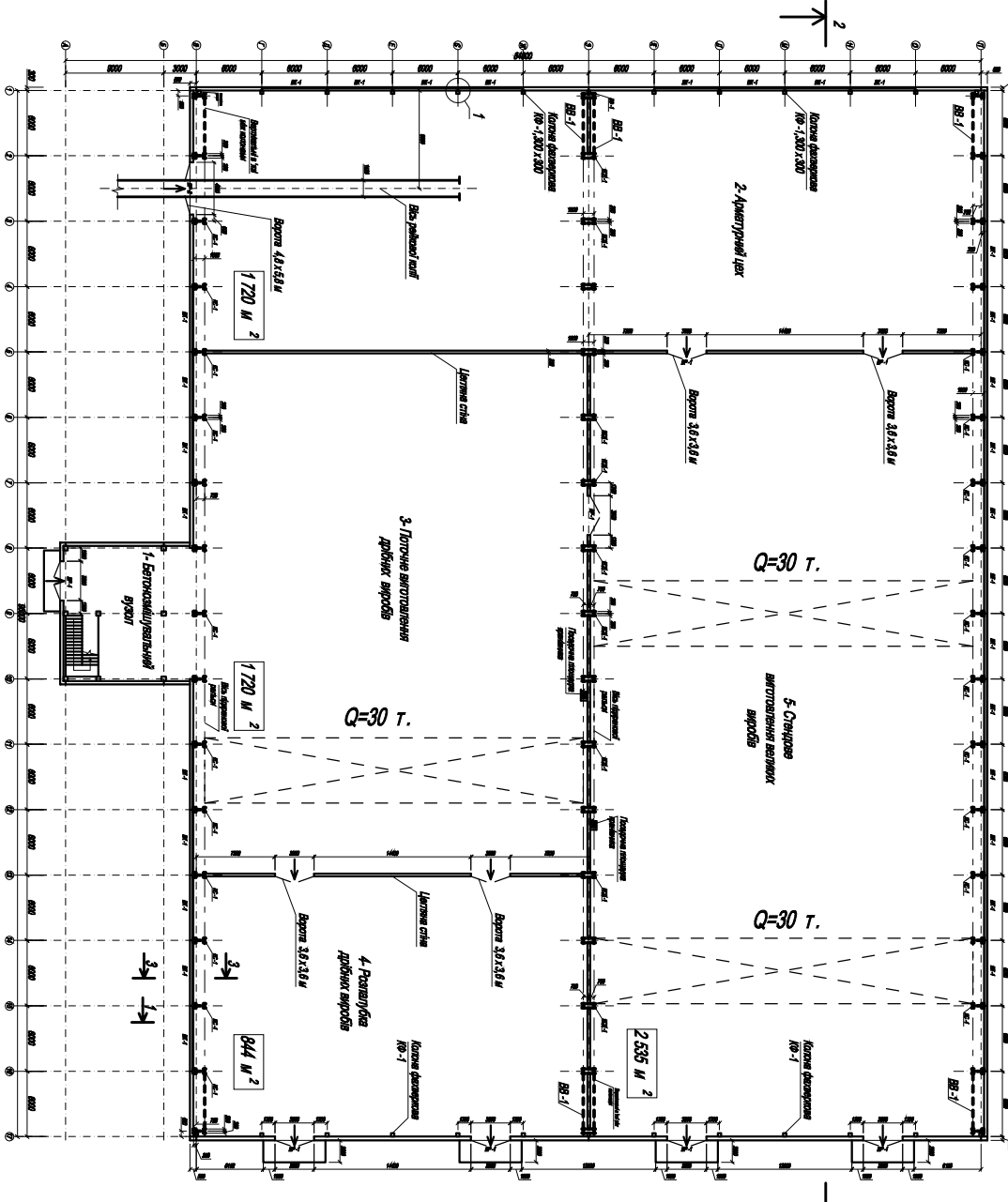


Фасад 1-17(1:200)

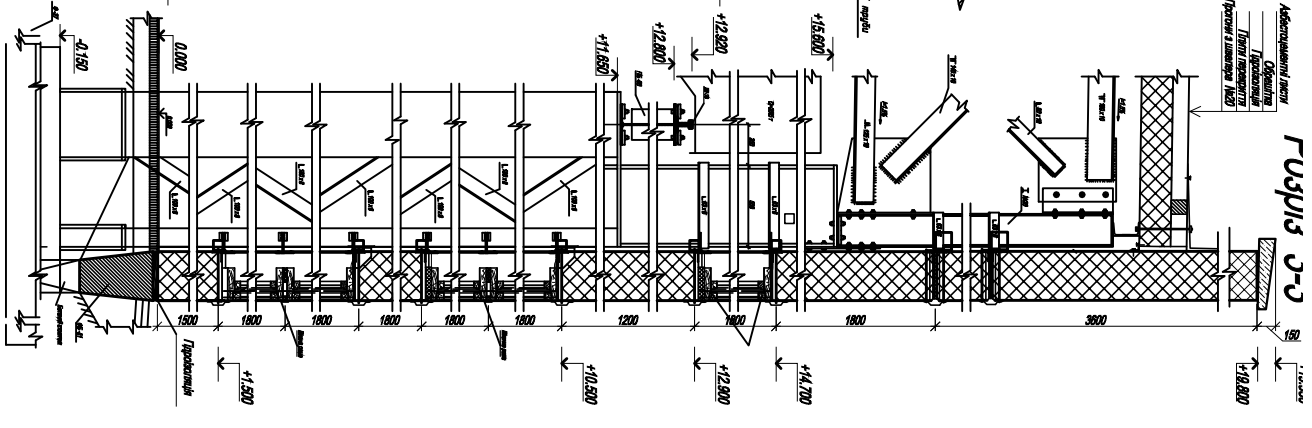


План на відмітці 0.000 (1:200)



Екстація приміщень

| № | Назва приміщення | Площа, м² |
|---|---------------------------------------|-----------|
| 1 | Бетонкошувальний вузол | 1720 |
| 2 | Кухарський цех | 1720 |
| 3 | Починає виготовлення дубових виробів | 1720 |
| 4 | Ремонтна дубових виробів | 844 |
| 5 | Складове виготовлення великих виробів | 2335 |
| | Зв'язана площа | 6949 |



Курсовий проект

Центр залізничних конструкторів

| № | Ім'я | Посада | Підпис |
|---|---------|------------|--------|
| 1 | Курсант | Архітектор | |
| 2 | Курсант | Архітектор | |
| 3 | Курсант | Архітектор | |
| 4 | Курсант | Архітектор | |
| 5 | Курсант | Архітектор | |

Формат: А2, масштаб: 1:200, дата: 15.05.2024