

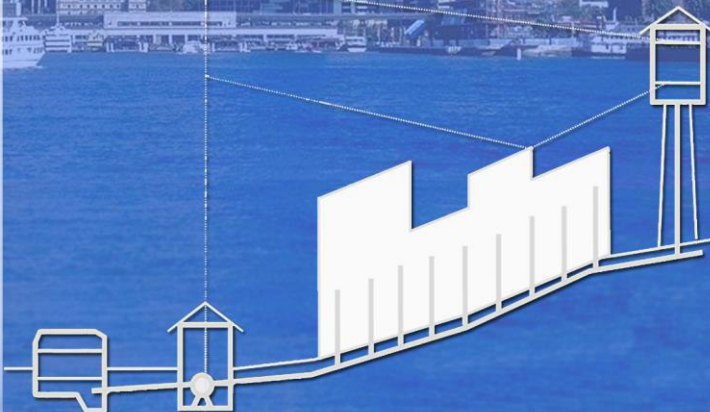


Національний університет  
водного господарства  
та природокористування

О.А. Ткачук  
В.П. Косінов  
О.С. Новицька

# Системи подачі та розподілення води населених пунктів

*Навчальний посібник*






Національний університет  
водного господарства  
та природокористування

Міністерство освіти і науки України  
Національний університет водного господарства та  
природокористування

**О. А. Ткачук**  
**В.П. Косінов**  
**О.С. Новицька**



# **Системи подачі та розподілення води населених пунктів**

*Навчальний посібник*

*Рекомендовано як навчальний посібник для  
студентів вищих навчальних закладів*

Рівне 2011



Національний університет  
водного господарства  
та природокористування

**УДК 628.15**  
**ББК 38.761.я.7**  
**Т 66**

*Рекомендовано Міністерством освіти і науки України  
(Лист № 1/11-10583 від 17 листопада 2010 р.)*

**Рецензенти:**

*Душкін С.С.*, доктор технічних наук, професор Харківської національної академії міського господарства;

*Банях В.А.*, кандидат технічних наук, професор Запорізької державної інженерної академії;

*Гіроль М.М.*, доктор технічних наук, професор Національного університету водного господарства та природокористування.

**Ткачук О.А., Косінов В.П., Новицька О.С.**

**Т 66 Системи подачі та розподілення води населених пунктів:**  
Навчальний посібник. – Рівне: НУВГП, 2011. – 273 с.

**ISBN 978-966-327-170-5**

У навчальному посібнику наведено основні поняття та принципи влаштування систем подачі та розподілення води сучасних населених пунктів. Розглянуто питання гідравлічних та техніко-економічних розрахунків цих систем у взаємодії їх елементів та із врахуванням змін їх параметрів у процесі експлуатації.

Навчальний посібник призначено для студентів вищих навчальних закладів, які навчаються за напрямом підготовки «Будівництво».

**УДК 628.15**  
**ББК 38.761.я.7**

**ISBN 978-966-327-170-5**

© Ткачук О.А., Косінов В.П.,  
Новицька О.С., 2011

© Національний університет  
водного господарства та  
природокористування, 2011



## ВСТУП

У сучасних системах водопостачання міст України найбільш масштабною, фондоемною та енергомісткою частиною є системи подачі та розподілення води (СПРВ). До їх складу входять насосні станції, напірно-регулювальні споруди, водоводи та водопровідні мережі. Ці інженерні споруди забезпечують зберігання, подачу та транспортування води до окремих її споживачів. Вони розташовані як по всій території населеного пункту, що є об'єктом водопостачання, так і за його межами – інколи на десятки кілометрів.

СПРВ, як технологічні структури, характеризуються не тільки конструктивною складністю, але й динамічністю стану, що зумовлено змінами їх параметрів в процесі експлуатації. Так, незворотні зміни пов'язані зі старінням елементів СПРВ, що викликано ростом гідравлічних опорів трубопроводів, зношеністю насосних агрегатів, водопровідної арматури, труб тощо. Зміна робочих режимів спричинена режимами водоспоживання населеного пункту, недостатньою потужністю водних джерел і вимушеними графіками подачі води, аваріями та пошкодженнями на трубопроводах тощо.

Ефективна і надійна робота СПРВ, як і будь-якої технічної системи, досягається на етапі проектування правильним вибором її схеми та визначенням оптимальних параметрів кожного із елементів, а в процесі експлуатації – своєчасним діагностуванням стану, проведенням профілактичного обслуговування, ремонтів та реконструкції. Тому фахівці з проектування, будівництва та експлуатації містобудівельних систем повинні досконало знати не тільки правила, норми проектування та функціонування СПРВ, але й належно оцінити взаємний вплив режимів роботи одних споруд і комунікацій СПРВ на параметри інших при їх сумісній роботі тощо.

При підготовці навчального посібника використано багаторічний досвід науковців НУВГП з проведення досліджень діючих систем подачі та розподілення води населених пунктів України [9] і викладання аналогічного курсу для студентів напрямів підготовки «Будівництво» та «Гідротехніка (водні ресурси)». Вступ, розділи 1, 2, 6, 7, 8, 11, п. 5.4, 5.5, 9.3 написав професор, д-р техн. наук О.А.Ткачук; розділи 5 (крім п. 5.4, 5.5) і 9 (крім п. 9.3) – доцент, канд. техн. наук В.П. Косінов, розділи 3 і 10 - канд. техн. наук О.С. Новицька, розділ 4 – О.А. Ткачук і О.С. Новицька – разом, розділ 12 - О.А. Ткачук і В.П. Косінов – разом. Загальна редакція професора О.А.Ткачука.



# 1. СИСТЕМИ ПОДАЧІ ТА РОЗПОДІЛЕННЯ ВОДИ – ОСНОВНІ СТРУКТУРИ ІНЖЕНЕРНОГО ЗАБЕЗПЕЧЕННЯ НАСЕЛЕНИХ ПУНКТІВ

Розвиток сучасних населених пунктів неможливий без підвищення ефективності *міської інфраструктури*. Задоволення зростаючих соціальних, культурних і господарсько-побутових потреб населення, підвищення ступеня благоустрою житлових помешкань потребують ефективного та надійного функціонування *систем інженерного забезпечення* (водопроводу, водовідведення, газопроводу, тепlopостачання, енергопостачання, зв'язку тощо). В цьому ряду пріоритетний розвиток і цільову спрямованість мають системи водопостачання, без надійної та ефективної роботи яких неможливе функціонування інших систем інженерного забезпечення міста.

## 1.1. Склад СПРВ, їх місце та роль у роботі систем водопостачання

У складі сучасних систем водопостачання найбільшою за масштабами і вартістю є *системи подачі та розподілення води (СПРВ)*. Інженерні споруди та комунікації, що входять до їхнього складу, забезпечують *зберігання, подачу, транспортування і розподілення* води до окремих споживачів на території об'єкта водопостачання.

СПРВ складаються із значної кількості водопровідних споруд і комунікацій, які розташовані на великій території з розмірами в десятки кілометрів (вся міська територія, прилеглі до міста земельні ділянки, а інколи майданчики далеко за межами міста) і функціонують у постійній гідравлічній взаємодії. До їхнього складу входить **комплекс** таких **водопровідних об'єктів** (рис. 1.1): ***напірно-регульовальні споруди*** (резервуари чистої води – РЧВ, водонапірні башти – ВБ, колони тощо), ***водоводи, водопровідні мережі, насосні станції*** другого і вищих підйомів, зокрема, підкачки. Наприклад, *СПРВ м. Рівного об'єднує понад 500 км мереж і водоводів, які розташовані на території в радіусі до 30 км, 7 насосних станцій 2-го, 3-го і 4-го підйомів, РЧВ на 4-х майданчиках загальним об'ємом понад 100 тис.м<sup>3</sup> тощо.*

Будівельна вартість споруд і комунікацій СПРВ сягає 80 % вартості всієї системи водопостачання міста. При цьому вартість тру-



бопровідної системи (водоводи і водопровідні мережі) є найбільшою в СПРВ, що пов'язано із значними довжинами труб.

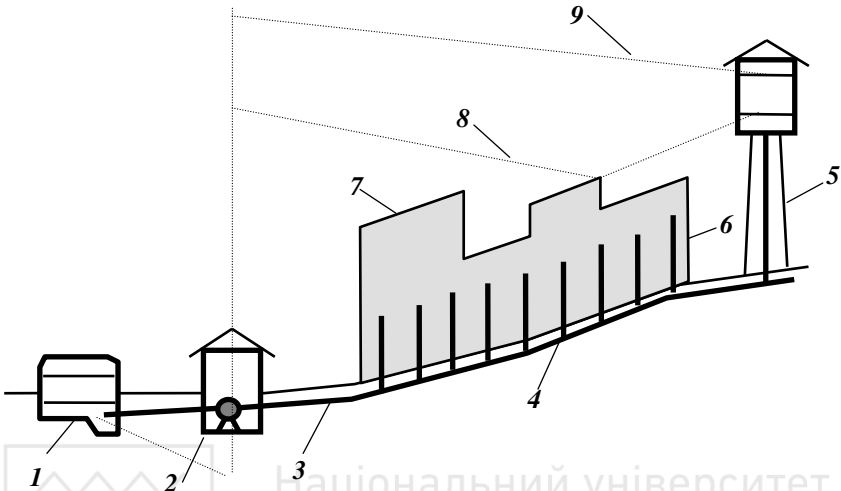


Рис. 1.1. Схематичні позначення елементів СПРВ:

1 – резервуар чистої води; 2 – насосна станція 2-го підйому; 3 – водоводи; 4 – водопровідна мережа; 5 – водонапірна башта; 6 – об'єкт водопостачання; 7 – лінія необхідних напорів; 8, 9 – п'єзометричні лінії розрахункових вільних напорів, відповідно, при максимальному водоспоживанні і максимальному транзиті води в башту

**Зберігання** води в СПРВ здійснюють в напірно-регулювальних спорудах: **резервуарах чистої води (РЧВ), водонапірних баштах (ВБ), водонапірних колонах** тощо (див. розділ 9). У них зберігають запаси води різного призначення: *регулювальні, протипожежні, аварійні, на власні потреби*. В одній споруді можуть зберігатися всі або окремі із цих запасів води, що визначається місцем розташування споруди на схемі СПРВ, її видом та призначенням.

**Подачу** води, найчастіше із РЧВ, здійснюють **насосні станції** другого і вищих підйомів. Для підвищення напорів в частині СПРВ влаштовують **насосні станції підкачки**, які забирають воду безпосередньо із мережі і подають її споживачам (див. розділ 10).

**Транспортування** води до населених пунктів від джерел водопостачання, біля яких на технологічних майданчиках розташовані насосні станції 2-го підйому, або від однієї зони СПРВ до іншої здійснюється за допомогою **водоводів** (див. розділ 5).



Для **розподілення** води між окремими споживачами на території об'єкта водопостачання (населеного пункту) служать **водопровідні мережі**. Їх прокладають вулицями і всередині кварталів забудови із труб різних матеріалів і діаметрів.

Більшість систем водопостачання населених пунктів України є об'єднаними [7, п. 4.4], тобто такими, що задовольняють потреби у воді населення, виробничих підприємств і на гасіння пожеж. Тому, СПРВ, як складова частина систем водопостачання, повинні забезпечувати подачу господарсько-питних, виробничих і протипожежних витрат води.

## 1.2. Вимоги до систем подачі та розподілення води

Основним завданням систем подачі та розподілення води, як найбільшої частини централізованих систем водопостачання населених пунктів, є забезпечення розрахункових витрат води на [7, п. 4.3, 4.11]:

- господарсько-питні потреби в житлових і громадських будівлях, комунально-побутових закладах і виробничих підприємствах;
- виробничі потреби промислових і сільськогосподарських підприємств, де потрібна вода питної якості;
- гасіння пожеж.

Крім того, до СПРВ ставляться такі вимоги:

- створення і підтримування необхідних напорів у місцях розбору води при змінних режимах водоспоживання [7, п. 2.26...2.30];
- створення і зберігання розрахункових запасів води [7, п. 9.1];
- надійність і безперервність роботи відповідно до прийнятої категорії СПРВ за рівнем забезпеченості подачі води [7, п. 4.4];
- недопущення вторинного забруднення води при її тривалому зберіганні в РЧВ та транспортуванні по трубопроводах до місць розбору споживачами [7, п. 4.5, 8.21, 9.10];
- забезпечення оптимальних значень техніко-економічних показників [7, п. 4.5, 8.46], до яких відносять максимальну величину чистого дисконтованого доходу, мінімальну собівартість води та строк окупності [2, 8, 13, 14].

Виконання цих вимог здійснюється правильним вибором не тільки складу СПРВ, але й оптимальних режимів всіх споруд, які до того ж знаходяться у гідравлічній взаємодії. Завдання ускладнюється-



ся тим, що найвигідніші режими сумісної роботи споруд СПРВ слід визначити за різних (змінних) режимів водоспоживання, які часто коливаються в широких межах. Тому на практиці широко застосовують як набутий досвід проектування, будівництва та утримання СПРВ, так і оптимізаційні розрахунки, головним чином на ЕОМ, з визначення оптимального складу СПРВ і режимів їхньої роботи.

### 1.3. Класифікація СПРВ та їхні основні схеми

На склад і схему СПРВ впливає багато факторів. Це і продуктивність та масштабність СПРВ, кількість та віддаленість джерел живлення СПРВ, рельєф місцевості, кількість та розташування споживачів води на плані міста, їх вимоги щодо забезпеченості подачі води, величин вільних напорів (залежно від поверховості забудови) тощо. Із врахуванням основних впливових факторів СПРВ можна класифікувати за шістьма характерними ознаками (рис. 1.2).

**За способом подачі води** СПРВ влаштовують *нагнітальними, гравітаційними* або *комбінованими* (рис. 1.3).

**Нагнітальні** СПРВ (рис. 1.1, 1.3а, 1.5) мають найбільше поширення в сучасних системах водопостачання, що зумовлено існуючим розташуванням природних джерел і об'єктів водопостачання. Вода нагнітається насосами насосних станцій 2-го і вищих підйомів на значну висоту від джерела до найвищого водоспоживача.

**Гравітаційні** СПРВ (рис. 1.3б) не мають такого поширення як нагнітальні, але їх вигідно застосовувати у гірських районах, де необхідні напори забезпечуються природним розташуванням джерела і об'єкта водопостачання. Гравітаційні СПРВ, як і системи водопостачання в цілому, поділяють на *напірні* (подача води під тиском) і *безнапірні* або *самопливні* (транспортування води з відкритою її поверхнею в трубах чи каналах). Останні можуть застосовуватись тільки для доставки води. Наприклад, транспортування води обводнювальними каналами з подальшим її розвозом транспортними засобами.

**Комбіновані** СПРВ (рис. 1.3в), як і гравітаційні, мають поширення в гірських районах, але їх живлення здійснюється двома способами: за рахунок сил гравітації із гірського джерела і насосами з іншого, розташованого нижче об'єкта водопостачання. Такі СПРВ використовують при недостатній продуктивності гірських джерел



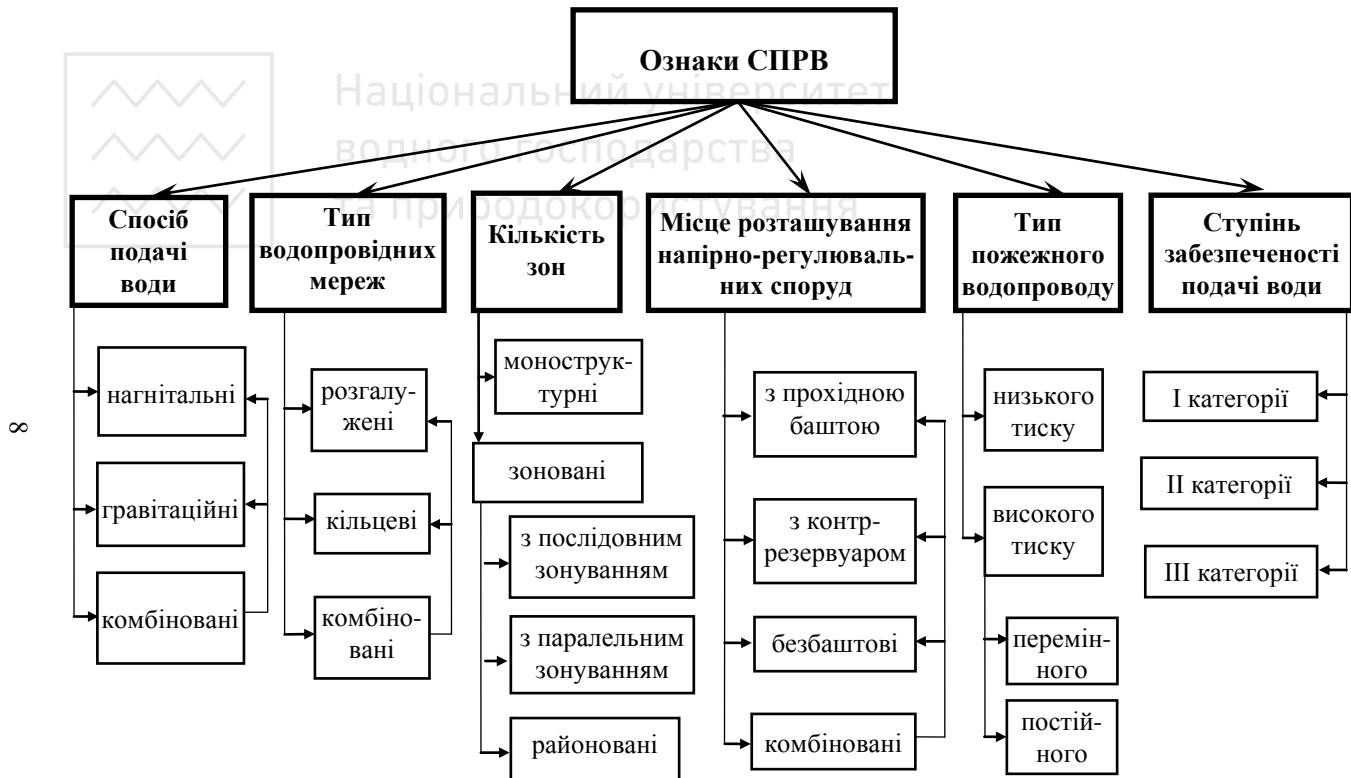


Рис. 1.2. Блок-схема класифікації СПРВ за основними ознаками



водопостачання, або при недоцільності подачі чистої питної води з гір на технологічні потреби. В останньому варіанті обгрунтовують доцільність влаштування двох ізольованих СПРВ: господарсько-питної та технічної.

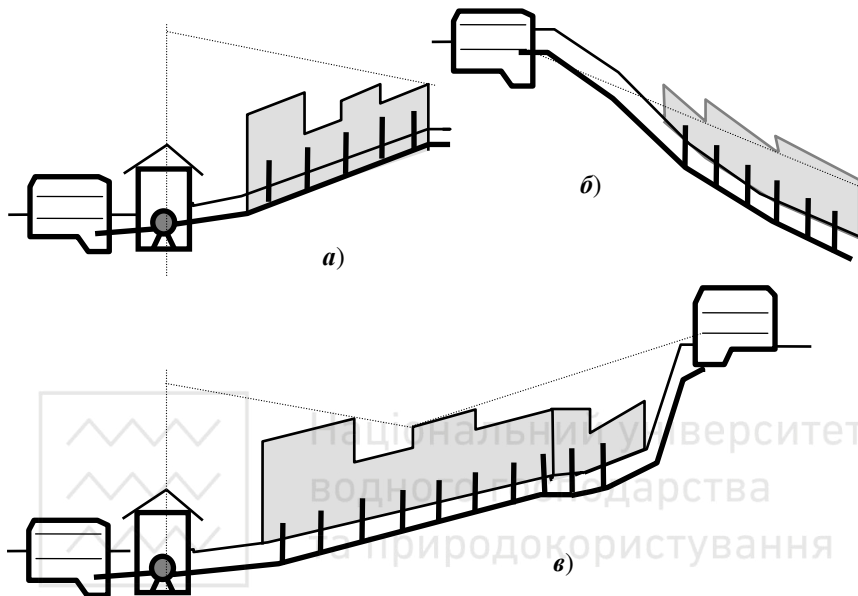


Рис. 1.3. Види СПРВ за способом подачі води:  
а) нагнітальні; б) гравітаційні; в) комбіновані

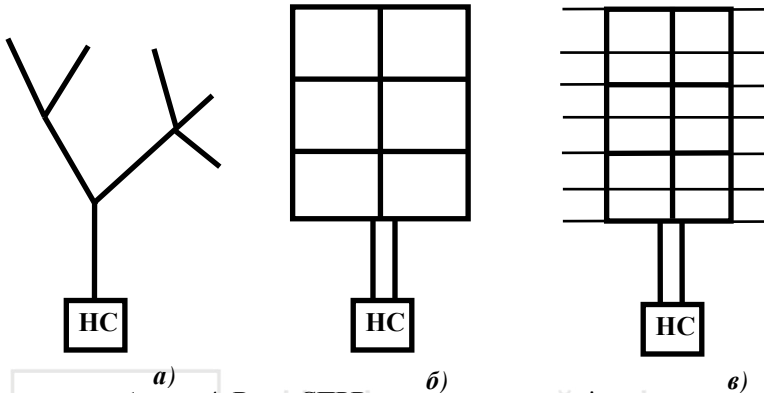
За типом водопровідних мереж СПРВ можуть бути *розгалуженими, кільцевими або комбінованими* (рис. 1.4).

**Розгалужені** або **тупикові** мережі є найбільш економічно-вигідними, але вони ненадійні, тому що вихід із ладу однієї ділянки призводить до припинення подачі води всім споживачам, що розташовані далі від цієї ділянки. Тупикові водопровідні лінії СПРВ допускається влаштовувати у таких випадках [7, п. 8.3, 8.5 та 9.6]:

- для подачі води на виробничі потреби, якщо допускається перерва у водопостачанні на час ліквідації аварії;
- для подачі води на господарсько-питні потреби при діаметрі труб **не більше 100 мм**;
- для подачі води на протипожежні або господарсько-питні потреби при довжині ліній **не більше 200 м**;



• для подачі води на будь-які потреби незалежно від діаметра труб і довжини ліній за умови влаштування в кінці тупика напірно-регульовальних споруд з аварійним запасом води на час ліквідації аварії і з насосною станцією для подачі цих запасів води.



а) розгалужені; б) кільцеві; в) комбіновані

рис. 1.4. Види СПРВ за типом водопровідних мереж.

**Кільцеві** мережі мають підвищену надійність, але нижчі економічні показники порівняно із **тупиковими**. Однак, найбільш відповідальні лінії мереж (магістральні) влаштовують саме кільцевими, як більш надійні. Водоводи, зазвичай, прокладають у дві або більше ниток, влаштовуючи між ними перемички (рис. 5.1).

**Комбіновані** мережі мають найширше застосування в СПРВ населених пунктів. При цьому магістральні лінії, що транспортують великі витрати води до найвіддаленіших споживачів, влаштовують кільцевими. Розподільчі лінії, що подають воду від магістральних ліній до споживачів і транспортують значно менші витрати води, влаштовують як кільцевими (в середині «кільця» магістральних ліній), так і тупиковими (із врахуванням наведених вище до них вимог).

За кількістю зон СПРВ можуть бути *моноструктурними* або *зонними* (зонаваними).

**Моноструктурні** або однозонні СПРВ влаштовують для невеликих об'єктів і при плоскому рельєфі (рис. 1.3а, 1.3б, 1.4, 1.7).

**Зонні** СПРВ, на відміну від моноструктурних, поділені на кілька гідравлічно ізольованих частин (зон), кожен з яких можна розгляда-



ти як моноструктурну. Залежно від принципу зонування виділяють такі типи СПРВ:

- з паралельним зонуванням (рис. 1.5а) влаштовують при значних перепадах висот у споживачів і (або) різних вимогах щодо величин вільних напорів; від однієї насосної станції в зони подають різні витрати води з різними напорами; для цього на насосній станції встановлюють кілька груп насосів із відповідними параметрами;

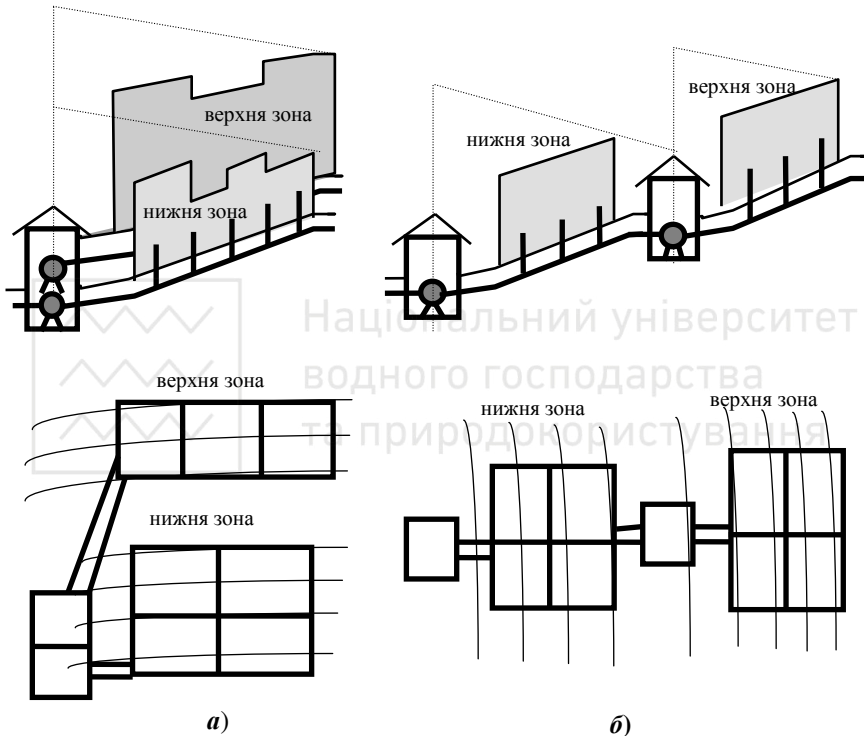


Рис. 1.5. Зонні СПРВ:  
а) з паралельним зонуванням; б) з послідовним зонуванням

- з послідовним зонуванням (рис. 1.5б) влаштовують і при значних перепадах висот у споживачів (вертикальне зонування), і при плоскому рельєфі (горизонтальне зонування), і (або) різних вимогах щодо величин вільних напорів; насосна станція першої зони подає сумарні витрати води для всіх зон, але з напорами достатніми тільки для споживачів першої зони; насосна станція другої зони подає витрати води, необхідні для всіх вище розташованих зон, але з на-



порами достатніми тільки для споживачів другої зони і т.д.; при вертикальному зонуванні головним чинником є геодезичний перепад висот, а при горизонтальному – втрати напору при подачі води до віддалених споживачів крайніх зон;

- районовані СПРВ (рис. 1.6) на відміну від попередніх мають ту особливість, що окремо виділяють магістральну мережу з рівнем надійності як для водоводів, а мережі зонують і групують в територіальних районах з приблизно однаковими геодезичними позначками землі та величинами необхідних напорів; така СПРВ є надійнішою, значно гнучкішою в експлуатації та більш економічною; так підвищена надійність магістральних ліній підвищує надійність СПРВ в цілому; за рахунок підтримування мінімально достатніх напорів у споживачів при змінюваності режимів водоспоживання районування мереж сприяє зменшенню втрат води та енергії на її

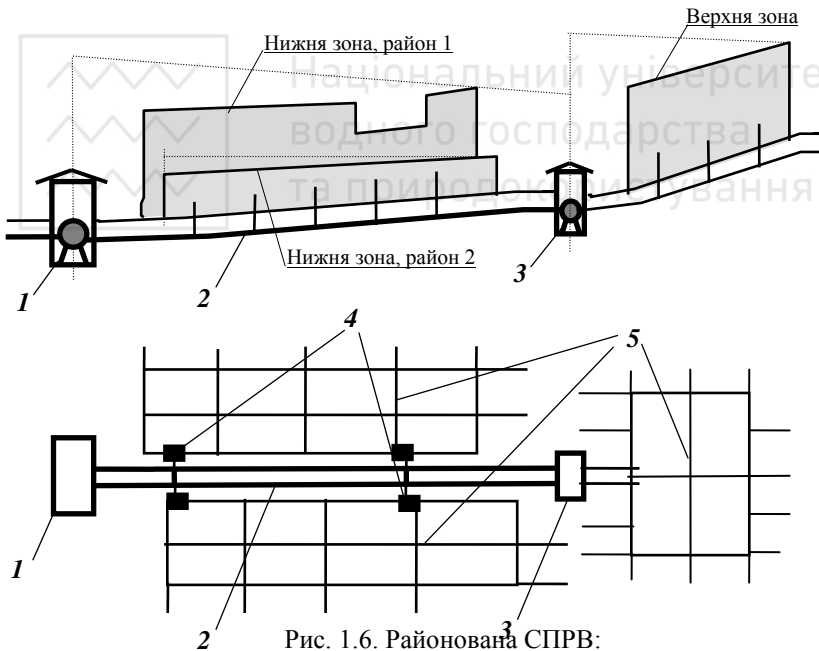


Рис. 1.6. Районована СПРВ:

- 1 – головна насосна станція; 2 – основні магістральні лінії;  
3 – зонна (районна) насосна станція; 4 – вузли регулювання;  
5 – зони і райони водопровідної мережі



подачу, а також кількості аварій на мережі та більш оперативному проведенні аварійно-відновлювальних і профілактичних робіт.

При визначенні доцільності зонування та його схеми слід враховувати такі фактори: *геодезичні позначки землі в місцях розташування споживачів та величини необхідних вільних напорів для них; віддаленість споживачів від точок живлення СПРВ та їх розташування на території населеного пункту; втрати напору у водоводах і мережах; допустимі величини напорів в трубах і у споживачів (в точках розбору води не повинні бути меншими за необхідні і не перевищувати 60 м [7, п. 2.28]); техніко-економічні показники*. Зазвичай розглядають кілька можливих технічно рівнозначних варіантів зонування СПРВ (з однаковими технологічними параметрами і технічними обмеженнями). приймають той, який має максимальну величину чистого дисконтованого доходу (див. формулу 2.1).

**Місце розташування напірно-регулювальних споруд** відносно насосної станції, що живить водопровідну мережу, змінює схему живлення СПРВ і її конструктивну схему. За цією ознакою визначають наявність або відсутність напірно-регулювальних споруд (найчастіше *водонапірних башт*, рідше *РЧВ* чи *водонапірних колон*) на території об'єкта водопостачання, які, зазвичай, влаштовують в місцях із найвищими геодезичними позначками.

**В СПРВ із прохідною баштою** (рис. 1.7а) в години максимального водоспоживання водопровідна мережа живиться від насосної станції і від башти. Коли подача насосної станції перевищує розбір води з мережі, її надлишки акумулюються у водонапірній башті.

**В СПРВ із контррезервуаром** (рис. 1.7б) водопровідна башта розташована в протилежному кінці мережі від насосної станції. В години максимального водоспоживання мережа живиться з двох сторін: від насосної станції й від башти. Коли подача насосної станції перевищує водоспоживання, надлишки води транзитом проходять через мережу і акумулюються у баці водонапірної башти.

**В безбаштовій СПРВ** (рис. 1.7в) водопровідна башта відсутня. Мережа живиться тільки від насосної станції, а регулювання подачі води при зміні режимів водоспоживання здійснюють за рахунок включення різної кількості насосів, використання насосних агрегатів із регульованою частотою обертання, а також саморегульовальної здатності відцентрових насосів (див. розділи 10 і 11).



**В комбінованій СПРВ** (рис. 1.7г) одна частина водопровідної мережі працює як СПРВ із контррезервуаром, а інша – як із прохідною баштою, або як безбаштова СПРВ.

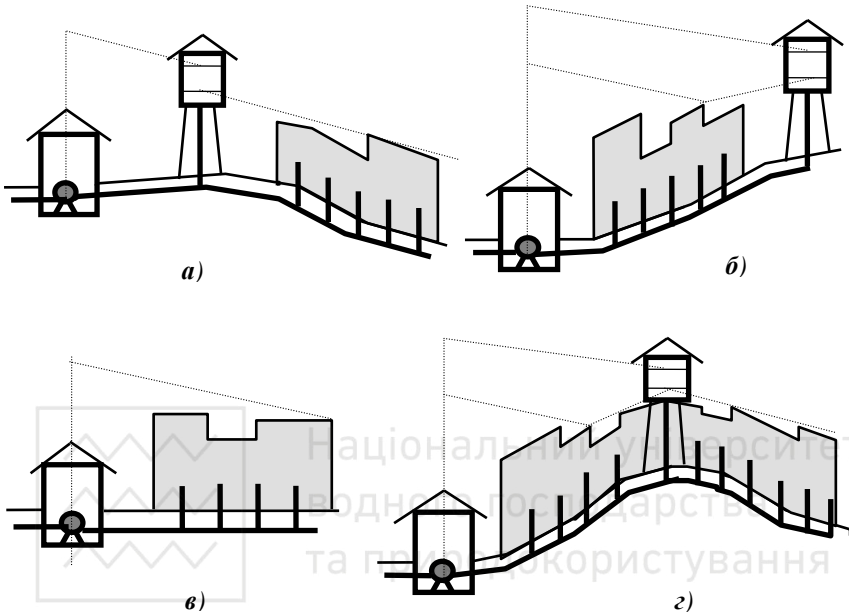


Рис. 1.7. Види СПРВ за місцем розташування напірно-регулювальних споруд:

- а) з прохідною баштою; б) з контррезервуаром; в) безбаштова; г) комбінована*

За способом подачі води на гасіння пожеж (для протипожежних та об'єднаних водопроводів) СПРВ влаштовують *низького* або *високого* тисків.

**СПРВ протипожежного водопроводу низького тиску** (рис. 1.8а) повинна забезпечувати в місцях розбору води на гасіння пожеж напори (від поверхні землі) не менше 10 м.вод.ст. [7, п. 2.30]. Ці напори, зазвичай, менші за напори необхідні для розбору води на господарсько-питні потреби, тому на час гасіння пожеж допускається тимчасове зниження подачі води на господарсько-питні потреби не більше 30 %, а на виробничі потреби в межах, що встановлюються аварійним графіком роботи підприємств [7, п. 4.4]. подача води на пожежогасіння може здійснюватись про-



типожежними або господарсько-питними насосами, якщо характеристики останніх дозволяють подавати до найвіддаленіших споживачів із заданими напорами сумарні розрахункові пожежні, господарсько-питні і виробничі витрати води в межах їх допустимих знижень.

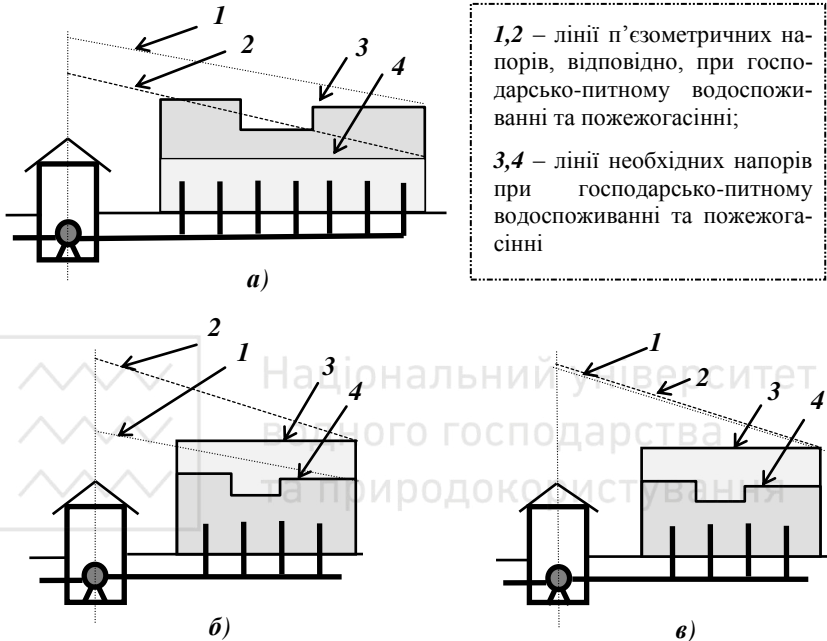


Рис. 1.8. Види СПРВ з різним типом протипожежних водопроводів:

*а)* низького тиску; *б)* високого перемінного тиску;

*в)* високого постійного тиску

**СПРВ протипожежних водопроводів високого тиску** (рис. 1.8б та рис. 1.8в) повинні забезпечувати вільні напори достатні для створення висоти компактної частини струменя не менше 10 м при повній пожежній витраті і розташуванні пожежного ствола на рівні верхівки даху найвищої будівлі [7, п. 2.30]. Ці напори завжди більші за напори при господарсько-питному водоспоживанні. Тому воду на пожежогашіння завжди подають протипожежні насоси, подача і напори яких більші, ніж у господарсько-питних насосів.

**В СПРВ високого перемінного тиску** (рис. 1.8б) в основний час працюють господарсько-питні насоси, а для подачі збільшених ви-





трат води із більшими напорами на гасіння пожеж вмикаються потужніші протипожежні насоси. Потенційна аварійність таких СПРВ вища, ніж СПРВ низького тиску за рахунок більших напорів при пожежогасінні.

**В СПРВ високого постійного тиску** (рис. 1.8в) весь час воду подають із більшими напорами, необхідними для пожежогасіння. Такі СПРВ характеризуються підвищеною потенційною аварійністю і собівартістю води, але вищим рівнем готовності до подачі води на гасіння пожеж. Тому їх застосовують на об'єктах із високими вимогами до постійної готовності протипожежного водопостачання або у гірських районах, де потрібні напори створені природним розташуванням джерела і об'єкта водопостачання.

Враховуючи підвищену потенційну аварійність і нижчу економічність СПРВ високого тиску їх рекомендують застосовувати для невеликих об'єктів, зокрема, для населених пунктів із числом жителів до 5 тис. жителів, у яких не передбачена професійна протипожежна охорона [7, п. 2.29]. У більшості населених пунктів влаштовують СПРВ низького тиску як більш надійну, економічну і простішу в експлуатації.

**За ступенем забезпеченості подачі води** СПРВ за аналогією із централізованими системами водопостачання [7, п. 4.4] поділяють на три категорії (табл. 1.1).

Таблиця 1.1

Категорії СПРВ за ступенем забезпеченості подачі води

Категорії систем водопостачання	Допустимий час зниження подачі води до 30 % від розрахункової подачі, діб	Допустимий час перерви у функціонуванні систем або зниження подачі води понад 30 %	Кількість жителів в населеному пункті, тис. жит.
<i>I</i>	<i>3</i>	<i>10 хвилин</i>	<i>&gt;50</i>
<i>II</i>	<i>10</i>	<i>6 годин</i>	<i>5...50</i>
<i>III</i>	<i>15</i>	<i>1 доба</i>	<i>&lt; 5</i>

Категорію окремих елементів водопроводу слід встановлювати залежно від їх функціонального значення в системі водопостачання в цілому. Якщо пошкодження елементів систем водопостачання II-ї категорії викликають порушення в подачі води на пожежогасіння, то ці елементи слід відносити до I-ї категорії.



## 1.4. Особливості функціонування СПРВ у сучасних умовах

В останні роки в Україні середнє питоме водоспоживання становить 320, а в окремих містах – 173...422 л/добу на 1 жителя (рис. 1.9). У країнах Європи ці показники значно нижчі (табл. 1.2). У водопроводах міст України (табл. 1.3) переважають відбори води населенням та необліковані витрати (втрати через витоки, нераціональне використання води, технологічні витрати ВКГ). Через незадовільний технічний стан і зношеність трубопроводів, частка необлікованих витрат води в окремих містах становить понад 80 % [9].

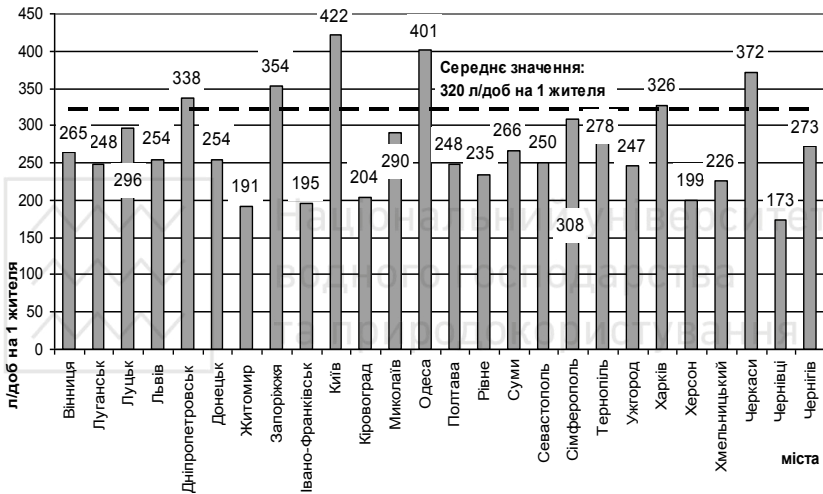


Рис. 1.9. Питоме водоспоживання в містах України

Таблиця 1.2

### Питоме водоспоживання в країнах Європи

Країна	Водоспоживання, л/добу на 1 жителя	Країна	Водоспоживання, л/добу на 1 жителя
Великобританія	136	Франція	159
Німеччина	142	Швеція	194
Голландія	148	Угорщина	292
Данія	190	Росія	262
Іспанія	126	Україна	320



Структура витрат води, %, в населених пунктах

Населений пункт	Населення	Бюджетні організації	Інші (промисловість, ТКЕ)	Необліковані витрати води
Рівне	60	12	4	24
Ужгород	40	17	5	38
Кіровоград	39	3	9	49
Івано-Франківськ	32	4	16	48
Тернопіль	50	4	8	38
Чернігів	61	7	8	24
Харків	62	3	5	30
Чернівці	40	4,5	7,5	48

Великі величини питомих та необлікованих витрат води є характерною рисою нераціонального водоспоживання в населених пунктах [9]. На фоні низьких запасів місцевих водних ресурсів це призводить до напруженого водного балансу в країні [17]. Крім того відбувається інтенсивне старіння та зношеність споруд, трубопроводів та обладнання, зростання витрат на підготовку і подачу води. Тому в останні два десятиліття інтенсивно впроваджують ресурсощадні технології водопостачання [9, 10, 11]. Вони орієнтовані на зменшення нераціональних витрат води, її економію при масовому встановленні квартирних водолічильників, впровадження енерго- і водоощадних заходів, приведення у відповідність тарифів на воду до її собівартості тощо. Це спонукає до скорочення об'ємів поданої і реалізованої води [9].

На подачу питної води в СПРВ витрачається понад 70 % електроенергії, що споживається у водопровідно-каналізаційному господарстві, яке є найбільшим споживачем електроенергії у комунальній сфері України – біля 6 млрд.кВт-год на рік. При цьому середні питомі витрати електроенергії на подачу води становлять близько 1,0 кВт-год/м<sup>3</sup>. Вони перевищують аналогічні показники європейських держав в 1,8..2,6 рази [9]. Вартість електроенергії становить значну частину прямих витрат у собівартості води (іноді до 70 %).

Статистичні дані засвідчують, що нераціональні витрати електроенергії становлять до 30 % і більше, що пов'язано з недосконалістю СПРВ, неефективною роботою встановленого насосного об-



ладнання та значними витоками і втратами води (до 50 %). За даними МЖКГ України потребує заміни 7 % насосних станцій, повністю амортизовано 30 % насосних агрегатів, а 98 % потребує заміни. Внаслідок незадовільного технічного стану мереж і насосного обладнання втрати електроенергії на подачу води становлять до 40 %. Аналіз проведених досліджень показує, що основними причинами перевитрат електроенергії є значні втрати напору у водоводах і водопровідних лініях мереж при збільшених гідравлічних опорах за рахунок корозії труб і додаткових місцевих опорів; неконструктивність СПРВ, відсутність або неефективність зонування та розташування напірно-регулювальних споруд; неоптимальність режимів роботи насосних агрегатів на мережу, особливо при введенні графіків подачі води; експлуатація зношеного насосного обладнання з низькими ККД; збільшені витрати води за рахунок витоків та нерационального її використання споживачами тощо [9, 13, 15].

Третина комунальних водопровідних мереж (понад 37 тис. км) знаходиться в аварійному стані і потребує заміни. Їхня кількість постійно збільшується через інтенсивне старіння та зношеність трубопроводів. При цьому втрати води в них через витoki складають понад 25 %. Більшість водопровідних труб експлуатується понад 30 років, що негативно відображається не тільки на їхніх гідравлічних характеристиках, але й на показниках надійності. Встановлено, що зі збільшенням строку експлуатації аварійність труб, особливо сталевих, зростає через їхню корозію. Так, на труби, що експлуатуються понад 20 років, припадає більше половини всіх відмов через аварії, ліквідація яких потребує розкопок. Серед інших пошкоджень – руйнування стикових з'єднань, переломи труб, їхні механічні пошкодження. В основному вони пов'язані з якістю будівельно-монтажних робіт і впливом зовнішніх факторів.

Обстеження водопроводів міст України засвідчили, що водоводи і водопровідні мережі влаштовані, в основному, із чавунних (до 55 %) та сталевих (до 42 %) труб. Здебільшого труби (понад 82 %) мають на внутрішній поверхні відкладення корозійного характеру, які призводять до збільшення гідравлічних опорів труб в 1,5...5,0 і більше разів [9, 13]. На ступінь збільшення опорів труб, крім їхнього матеріалу і хімічного складу води, суттєво впливають режими подачі води по трубопроводах та термін їхньої експлуата-



ції. При цьому важливим є місцезнаходження ділянки трубопроводу в системі, швидкість руху води, характер їх зміни в часі тощо.

Дослідження стверджують, що одним із найбільш впливових факторів на аварійність мереж і величини витоків води із них – є напір води [9]. Тому в багатьох країнах світу величини максимально допустимих напорів у водопровідних мережах нормуються. Зокрема, в Італії вони становлять 61,2 м.вод.ст., у Великобританії, Ірландії – 30, в Нідерландах – 20, а в Україні та Росії 60 м.вод.ст. [7, 9]. Дотримання цих нормативних величин напорів значно знижує аварійність трубопроводів, зменшує витоки та нераціональні відбори води. Цього досягають ефективним зонуванням водопровідних мереж, оперативним перерозподілом потоків води та впровадженням автоматизованих систем управління роботою СПРВ.

У роботі сучасних СПРВ спостерігається вторинне забруднення води при транспортуванні її по водопровідних трубах. Внаслідок цього, якісно підготовлена питна вода на водопровідних очисних спорудах не відповідає сучасним нормативним вимогам у місцях її розбору. Вторинне забруднення пов'язане зі станом водопровідних мереж та режимами їхньої роботи. До найвпливовіших факторів належать [9, 13]:

- **фізичні** – матеріал труб (в основному сталеві та чавунні без внутрішнього захисного покриття), тривалість їх експлуатації, температура води та тривалість перебування води в трубах (контакту із металом), яка в окремих випадках складає десятки годин;
- **хімічні** – склад води, якість матеріалу труб, корозія;
- **біологічні** – розвиток мікроорганізмів при попаданні ґрунтових вод і утворенні біоплівки на внутрішній поверхні труб;
- **гідравлічні** – швидкість води в трубах, інтенсивність розбору води та її зміна протягом доби, тижня;
- **експлуатаційні** – забруднення труб при ремонтах, підсмоктування ґрунтових вод через утворення вакууму при подачі води за графіками.

Особливо впливає на вторинне забруднення корозія металевих труб при тривалому перебуванні в них води. У зв'язку з існуючою тенденцією щодо зменшення водоспоживання в населених пунктах України і, як наслідок, зниження продуктивності діючих СПРВ, вторинне забруднення набуває все більшої гостроти. Одним із шля-



хів вирішення цієї проблеми є санація труб, модернізація СПРВ при створенні умов подачі води із врахуванням тривалості її транспортування, можливого утворення вакууму в трубах тощо.

Аналіз стану СПРВ населених пунктів України показує, що їх функціонування в нинішніх умовах має свої характерні особливості (рис. 1.10) і перебувають у складному динамічному стані у зв'язку із старінням і зношенням трубопроводів, споруд та обладнання, зниженням показників їх надійності та перманентними змінами робочих режимів. Останні обумовлені характером водоспоживання населеного пункту, вимушеними графіками подачі води, аваріями на водопровідній мережі та іншими зовнішніми факторами, зокрема, ринковими правилами господарювання.

Так, *зміни витрат води* мають не тільки циклічний добовий і сезонний характер, але й тенденцію до зменшення їх загальних величин, що обумовлено впровадженням раціональних методів водокористування. *Надійність* водопровідних ліній та інших елементів більшості СПРВ у зв'язку з інтенсивним старінням і зношенням постійно знижується. *Ефективність* роботи насосного обладнання є низькою через невідповідність його параметрів існуючим змінним режимам розбору і подачі води, що обумовлено, зокрема, й недосконалістю традиційних методів підбору насосів для СПРВ. *Функціональні показники СПРВ* (питомі витрати електроенергії, втрати води через витоки, аварійність тощо), зазвичай, не відповідають їхнім номінальним величинам. Це пов'язано не тільки із перманентними змінами параметрів окремих елементів СПРВ, але й змінами їхніх структурних схем через регулярні ремонти, вилучення, заміни та будівництво нових водопровідних ліній, підключення чи ліквідацію окремих споживачів тощо. Серед перманентних змін – *збільшення гідравлічних опорів* водопровідних труб у процесі експлуатації у зв'язку із утворенням відкладень на їхній внутрішній поверхні, найчастіше, через корозію металевих труб.

Такий стан діючих СПРВ вказує на необхідність їхнього удосконалення, яке передбачає зміну їхніх конструктивних схем на основі оптимізації експлуатаційних показників в умовах перманентних змін впливових факторів. Сучасні методи удосконалення СПРВ орієнтовані як на ресурсоощадження, так і покращення економічних і технологічних показників.



Рис. 1.10. Взаємозв'язки між основними ознаками діючих СПРВ



## **Контрольні питання**

1. *Сформулюйте визначення СПРВ.*
2. *Яку роль відіграють СПРВ у забезпеченні водою населених пунктів?*
3. *Які споруди входять до складу СПРВ?*
4. *Опишіть призначення споруд, що входять до складу СПРВ.*
5. *Які вимоги висуваються до СПРВ?*
6. *Як класифікують СПРВ за способом подачі води?*
7. *Як класифікують СПРВ за типом водопровідних мереж?*
8. *Як класифікують СПРВ за кількістю зон?*
9. *Які фактори слід враховувати при визначенні доцільності зонування?*
10. *Як класифікують СПРВ за кількістю зон за місцем розташування напірно-регулювальних споруд?*
11. *Які переваги мають районовані СПРВ?*
12. *Як класифікують СПРВ за способом подачі води на гасіння пожеж?*
13. *Як класифікують СПРВ за ступенем забезпеченості подачі води?*
14. *Опишіть особливості функціонування СПРВ у сучасних умовах.*
15. *Чим викликано вторинне забруднення води у трубах СПРВ?*
16. *Чим обумовлена необхідність удосконалення діючих СПРВ міст України?*





## 2. ВИЗНАЧЕННЯ СХЕМ СПРВ

Проектування будь-якої СПРВ починають з визначення *складу водопровідних споруд і викреслювання її схеми*.

**Схема системи подачі та розподілення води** — це послідовне розміщення визначеної сукупності її споруд і комунікацій на місцевості. В одному населеному пункті СПРВ може бути влаштована за різними **технічно рівнозначними** схемами, тобто такими, що забезпечують розрахункове водоспоживання, необхідні вільні напори у споживачів, відсутність повторного забруднення води тощо.

### 2.1. Фактори, що впливають на вибір схеми СПРВ

На визначення схеми СПРВ впливають ті ж фактори, що і на вибір та обґрунтування системи і схеми водопостачання. Це обумовлено тим, що СПРВ є найбільшою і наймасштабнішою складовою частиною будь-якої системи водопостачання. Серед основних впливових факторів такі:

1. **Вид природного джерела** водопостачання, його продуктивність, якість води, та віддаленість від об'єкта водопостачання.

2. **Ступінь централізації** із визначенням доцільності виділення локальних систем водопостачання, об'єднання чи роз'єднання водопровідних споруд, водоводів і мереж різного призначення.

3. **Категорії водоспоживачів**, їх вимоги щодо якості та кількості води, а також рівня забезпеченості подачі води.

4. **Рельєф місцевості** та величини необхідних напорів у споживачів різних категорій.

5. **Розташування споживачів** на плані місцевості і їх віддаленість від джерел водопостачання.

6. **Черговість будівництва** та введення в дію елементів системи за пусковими комплексами.

7. **Техніко-економічні показники**, за якими із кількох технічно рівнозначних варіантів визначають найбільш оптимальний.

Додатково слід враховувати наявність природних та штучних перешкод (ріки, болота, яри, автомобільні дороги, залізниці), характер ґрунтів та рівні ґрунтових вод на трасах водопровідних ліній та в місцях розташування водопровідних споруд тощо.

Хоч **водозабірні та водоочисні споруди** не входять до складу СПРВ, їх тип, склад, продуктивність і вартість забору та очистки



води суттєво впливають на визначення схеми СПРВ. За недостатньою потужністю водного джерела вирішують питання пошуку нового одного потужного або кількох джерел водопостачання. Низька якість води в природному джерелі, і, відповідно, великі затрати на водопідготовку, вказують на доцільність пошуку нового джерела водопостачання або влаштування двох паралельних водопроводів: господарсько-питного і технічного з різною продуктивністю та якістю води в них. Із кількох технічно рівнозначних варіантів схем СПРВ в складі систем водопостачання з різними джерелами водопостачання перевагу слід надавати тим, які мають найбільшу продуктивність, найкращу якість води, найменшу питому будівельну вартість, найменші експлуатаційні витрати на забір води та її підготовку і розташовані найближче до об'єкта водопостачання.

**Ступінь централізації та категорії водоспоживачів** вказують на доцільність влаштування локальних, централізованих чи групових водопроводів, зонування або районування СПРВ. При різних вимогах великих груп споживачів (наприклад, населення і промислових підприємств) до якості та кількості води, а також рівня забезпеченості її подачі, доцільним є влаштування кількох паралельних водопроводів: господарсько-питного і одного чи кількох технічних різної продуктивності та якості підготовки води для них. Ті водопроводи, що забезпечують питною водою, в основному, населення, комунально-побутові та громадські заклади, а також гасіння пожеж в населеному пункті відносять до *комунальних*. Водопроводи, які подають воду непитної якості на потреби промислових підприємств відносять до *технічних* (промислових, виробничих). При обґрунтуванні доцільним є влаштування в місті одного комунального водопроводу для подачі води на потреби населення, гасіння пожеж та невеликих (за кількістю споживаної води) підприємств. В містах України найчастіше влаштовують *об'єднані водопроводи*, які через одну СПРВ забезпечують на території об'єкта водопостачання господарсько-питні, виробничі та пожежні потреби у воді.

**Рельєф місцевості, розташування споживачів та величини необхідних напорів** зумовлюють доцільність зонування або районування СПРВ, що передбачає їх поділ на гідравлічно ізольовані частини (зони) чи гідравлічно ув'язані між собою райони водопровідної мережі. При цьому в будь-якій її точці вільні напори повинні бути не меншими за необхідні та не вищими за максимально допус-



тимі (в зовнішній мережі господарсько-питного водопроводу у споживачів напори не повинні перевищувати 60 м [7, п. 2.28]) при будь-яких режимах водоспоживання (див. п. 2.3).

**Черговість будівництва** та поетапне введення в дію окремих елементів СПРВ вносить корективи до їхніх схем, за якими на кожному міжпусковому етапі системи не тільки відповідають основним *технічним* вимогам (див. п. 1.2), але й повинні мати високі *економічні та санітарні* показники [7, п. 4.5]. Це стосується, насамперед, недопущення вторинного забруднення води, її подачі з мінімальною собівартістю.

Більшість впливових факторів визначаються умовами будівництва та експлуатації водоводів, водопровідних мереж, насосних станцій та інших складових СПРВ, а також вимогами, яким вони повинні відповідати. Перші із них можна розділити на три великі групи: конструктивні, технологічні та економічні (рис. 2.1).

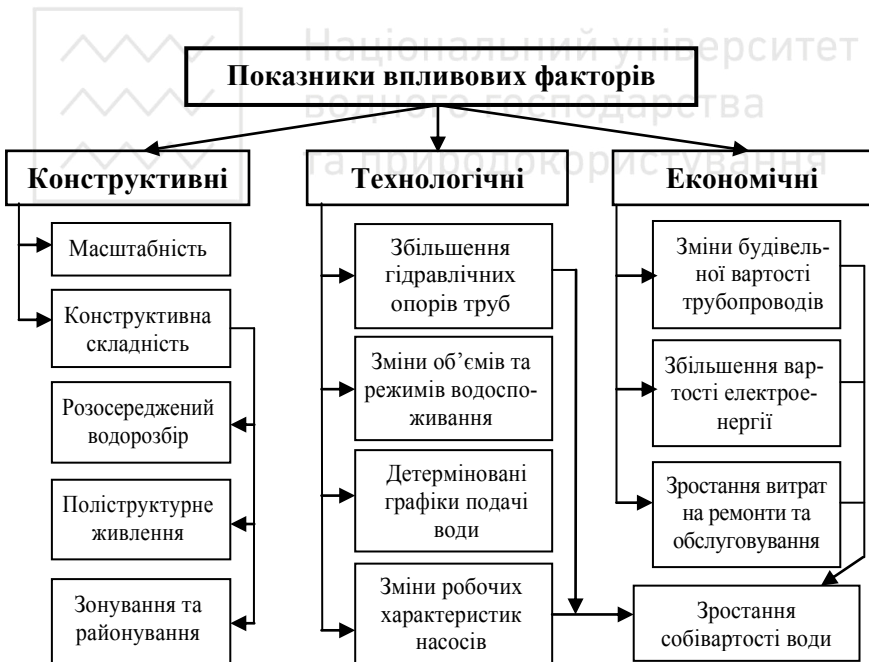


Рис. 2.1. Впливові фактори, що визначаються умовами будівництва та експлуатації СПРВ



**Конструктивні показники** впливових факторів залежать від розмірів об'єкта водопостачання, категорії системи водопостачання та прийнятої схеми подачі води споживачам. Вони впливають на рівень надійності подачі води і, в більшості випадків, визначають кількість ниток водопровідних ліній та зміну відносних величин розрахункових витрат води на окремих ділянках. Врахування впливових факторів цієї категорії є першим етапом визначення схем СПРВ.

**Технологічні показники** визначаються, в основному, умовами експлуатації СПРВ. Вони залежать від змін гідравлічних опорів труб, енергетичних параметрів насосних агрегатів, об'ємів та режимів водоспоживання і подачі води.

**Економічні показники** залежать від умов будівництва (будівельна вартість трубопроводів, насосних станцій, напірно-регульовальних споруд тощо) та функціонування СПРВ (першочергово – вартість електроенергії на подачу води).

**Серед нормативних вимог** [7], що впливають на вибір схеми СПРВ, величини діаметрів водопровідних труб, потрібно відмітити надійне забезпечення всіх споживачів водою необхідної якості, в заданій кількості, з потрібними напорами і з найменшими затратами на їх будівництво та експлуатацію.

**Надійність** водоводів і водопровідних мереж визначають за їхніми конструктивними схемами, матеріалом та класом труб, які приймають відповідно до умов будівництва та функціонування окремих ділянок. При цьому контакт води із поверхнею труб не повинен погіршувати її якості [7, 12].

**Задану кількість води**, що транспортується водопровідними лініями, визначають розрахунковими витратами, які повинні бути однаковими при розгляді альтернативних схем подачі води та різних діаметрів водопровідних труб. Величини розрахункових витрат, як і параметри режимів подачі та розбору води, є попередньо визначеними зовнішніми факторами [1, 10, 13].

**Потрібні напори**, зазвичай, є різними для водопровідних ліній, що знаходяться у різних частинах СПРВ. Їх значення впливають тільки на клас і товщину стінок труб, що потрібно враховувати на відповідних етапах розрахунків коригуванням внутрішніх діаметрів труб [7, п. 8.21, 8.22].



**Найменші затрати** на будівництво та експлуатацію СПРВ визначають за умов, які дозволяють отримувати найбільші величини чистого дисконтованого доходу (формула 2.1). Важливо, також, щоб в кінцевому варіанті схеми СПРВ її **техніко-економічні показники** були найбільш оптимальними.

## 2.2. Техніко-економічна оцінка ефективності СПРВ

### 2.2.1. Основні показники економічної ефективності

Оцінку економічної ефективності при реалізації проектів в умовах ринкової економіки слід визначати з врахуванням життєвого циклу капіталу на основі комплексу показників, які визначають залежно від стадії проекту та мети оцінки [2]. Основним серед них є **чистий дисконтований дохід (ЧДД)**, який визначають за формулою

$$\text{ЧДД} = \sum_{t=0}^T \frac{P_t}{(1+e)^t}, \quad (2.1)$$

де  $t$  – роки реалізації проекту ( $t = 0 \dots T$ );

$e$  – норма прибутку або коефіцієнт дисконтування;

$P_t$  – чистий грошовий потік у  $t$ -му періоді (році), який є різницею між сумою притоків (прибутків)  $\Pi_t$  і відтоків (затрат)  $B_t$ , що включають необхідні для реалізації проектів капітальні і поточні затрати без повторного визначення однакових витрат [2, п. 3.12].

**Чистий дисконтований дохід або чиста нинішня вартість** – це сучасна вартість майбутніх грошових потоків, дисконтована на рівень граничної вартості капітальних вкладень [2, 9]. Нульове її значення вказує на те, що надходжень від інноваційного проекту достатньо для того, щоб відновити вкладений капітал (кошти) і забезпечити мінімально необхідний рівень доходності від його вкладення. Якщо чиста нинішня вартість проекту позитивна, то він заслуговує визнання щодо його реалізації. Чим вища величина **ЧДД**, то кращим є технічне рішення цього проекту.

Стосовно розрахунків водопровідних споруд і комунікацій капітальні і поточні затрати без повторного визначення однакових витрат повинні включати [9] будівельну вартість (капітальні затрати)  $K_t$  та витрати, що є складовими тарифу на воду  $Cm_t$ : амортизаційні

відрахування  $Va_t$ , вартість електроенергії на підняття і транспортування води  $Vel_t$ , витрати на заробітну плату  $Vzn_t$  та інші відрахування  $Vin_t$

$$P_t = \Pi_t - V_t = \Pi_t - K_t - Va_t - Vel_t - Vzn_t - Vin_t. \quad (2.2)$$

Отже

$$Чодд = \sum_{t=0}^T \frac{\Pi_t - K_t - Va_t - Vel_t - Vzn_t - Vin_t}{(1+e)^t} = \Pi_n - B_n, \quad (2.3)$$

де  $\Pi_n$  і  $B_n$  – дискontовані величини прибутку і сумарних витрат на початок реалізації проекту, тобто, при  $t = 0$ .

Величина дискontованого прибутку може визначатись за формулою

$$\Pi_n = \sum_{t=0}^T \frac{\Pi_t}{(1+e)^t} = \sum_{t=0}^T \frac{Wp_t \cdot Cm_t}{(1+e)^t}, \quad (2.4)$$

де  $Wp_t$  – реалізована кількість води за  $t$ -й рік, м<sup>3</sup>/рік;

$Cm_t$  – тариф на воду в  $t$ -му році, грн/м<sup>3</sup>.

**Норма прибутку або коефіцієнт дискontування** – це процентна ставка, що характеризує відносні зміни в оцінці грошей за певний період (найчастіше – один рік). Слід враховувати, що саме поняття «дискontування» пов'язано з нестабільною ціною грошей і означає зіставлення економічних показників різних років до однакового в часі виду. Так, сума грошей в момент їх вкладання у проект має більшу цінність, ніж у майбутньому, або навпаки. В економічній практиці процеси дискontування грошових потоків визначають величини процентних ставок і впливають на коригування початкових вкладень і доходів від реалізації проектів.

Норма прибутку (дискontу) може прийматись рівною фактичній ставці відсотків за довгостроковими позичками на ринку капіталу або ставці відсотку, що сплачується одержувачем позики. Вона не повинна бути меншою величини, нижче якої суб'єкту підприємницької діяльності не вигідно вкладати свої кошти в даний проект.

**Строки реалізації проекту** визначають умовами самого проекту. При реалізації інвестиційних коштів, коли інвестор зацікавлений



в найшвидшому поверненні своїх вкладень і отриманні прибутку у визначений короткотривалий строк, це може становити кілька років. При використанні бюджетних коштів, або, коли питання прибутковості від функціонування системи водопостачання є другорядним, цей термін повинен бути рівним розрахунковому строку служби всієї системи  $T_{сл.с}$  чи даного трубопроводу  $T_{сл.т}$  (якщо  $T_{сл.т} < T_{сл.с}$ ).

Інші показники оцінки економічної ефективності проектів:

- **індекс дохідності (прибутковості)** – співвідношення чистого дисконтованого доходу до дисконтованої вартості капіталовкладень (інвестицій);

- **внутрішня норма дохідності** – розрахункова ставка дисконту, при якій дисконтовані прибутки і витрати рівні;

- **термін окупності** – період відшкодування вкладених коштів на основі накопичених чистих реальних грошових потоків.

**Термін окупності  $T_{ок}$**  застосовується для визначення ефективності проектів, якщо вони є прибутковими. Це – період відшкодування вкладених коштів (інвестицій), що визначається такою величиною часу реалізації проекту  $T_{ок}$ , при якому дисконтовані інвестиційні вкладення рівні дисконтованим доходам, тобто коли  $Чдд = 0$ .

При техніко-економічному обґрунтуванні схем СПРВ, їх окремих вузлів чи способів реконструкції вибирають кілька технічно рівнозначних варіантів, тобто таких, що забезпечують однакову продуктивність системи, пред'явлені вимоги до якості води, напорів у споживачів, збереження екологічної рівноваги тощо. Економічно вигідним варіантом влаштування СПРВ вважається такий, що має найбільше значення чистого дисконтованого доходу  $Чдд$ , або терміну окупності проекту  $T_{ок}$ . Для систем водопостачання, в окремих випадках, коли для соціального захисту населення приймають низькі тарифи, величина  $Чдд$  може бути меншою нуля, а  $T_{ок} \rightarrow \infty$ . Однак, і при цьому економічно вигідним буде той варіант, для якого  $Чдд$  є найбільшим, а «збиткове» функціонування забезпечується капітальними вкладеннями на нове будівництво, розвиток, реконструкцію СПРВ чи капітальний ремонт мереж і споруд. Найчастіше для цих цілей використовують бюджетні кошти.

Для технічно рівнозначних варіантів влаштування СПРВ (однакова продуктивність та кількість реалізованої води  $Wp_t$ , тарифи на воду  $Ст_t$ ) значення прибутків  $П_t$ , які визначаються за формулою

2.4, будуть однаковими. Отже, економічно вигідним є варіант з мінімальними сумарними витратами на початок реалізації проекту

$$B_n = \sum_{t=0}^T \frac{K_t + B_{a_t} + B_{el_t} + B_{zn_t} + B_{in_t}}{(1+e)^t} \rightarrow \min. \quad (2.5)$$

Такий підхід не тільки спрощує розрахунки, але й відмежовує їх від тарифної і соціальної політики в умовах ринкової економіки.

### 2.2.2. Техніко-економічні показники

Вартість влаштування труб водоводів і водопровідних мереж визначають у загальному вигляді за формулою [9, 13, 14]

$$K_n = \sum_{i=1}^N (a_i + b_i \cdot d_i^{\alpha_i}) \cdot l_i, \quad (2.6)$$

де  $N$  – загальна кількість ниток водоводів та ділянок мережі;

$d_i$  і  $l_i$  – діаметр і довжина  $i$ -ї ділянки (нитки водоводів);

$a_i$ ,  $b_i$  та  $\alpha_i$  – параметри аналітичного виразу питомої вартості прокладання трубопроводів залежно від матеріалу, умов будівництва та їхнього призначення і відповідного обладнання.

Їхні значення отримані в результаті уточнення укрупнених показників вартості водоводів і водопровідних мереж [9, 12] із приведенням їх до цін 2010 наведені в табл. 2.1.

Таблиця 2.1

Параметри для визначення економічно вигідних діаметрів труб

Труби	Параметри						
	$k$	$\beta$	$m$	$a$	$b$	$\alpha$	$P_a$
Сталеві	0,00148	1,93	5,08	23/100	4298/4794	1,1/1,15	0,055
Чавунні	0,00163	1,81	4,90	77/140	6460/7004	1,6/1,5	0,024
Залізобетонні	0,00169	1,85	4,89	380/510	3162/3332	2,05/2,4	0,040
Пластмасові	0,00105	1,774	4,774	62/100	10336/9112	1,8/1,5	0,026

**Примітки:** 1. Значення параметрів  $k$ ,  $a$  і  $b$  приймають для  $d$ , м і  $Q$ , м<sup>3</sup>/с.

2. Над рискою наведені величини параметрів для водоводів, а під рискою – для водопровідних мереж.





Відрахування на амортизацію трубопроводів  $Va$  є добутком нормативних відрахувань  $Pa$  на будівельну вартість  $Kn$  [9, 12]

$$Va = Kn \cdot Pa . \quad (2.7)$$

Гідрравлічні розрахунки трубопроводів проводять за формулами 5.1..5.5. Енергетичні параметри насосів визначають за їх потужністю  $N$  та коефіцієнтами корисної дії  $\eta$  [9, 12, 13].

Розрахункову потужність, кВт, яку витрачають насоси на підняття води, визначають за формулою [9, 13]

$$N = \frac{1000 \cdot Q_{НС} \cdot H_{НС}}{102 \cdot \eta} , \quad (2.8)$$

де  $Q_{НС}$  і  $H_{НС}$  – подача, м<sup>3</sup>/с, і висота підняття води, м, насосами насосної станції;

$\eta$  – коефіцієнт корисної дії насосних агрегатів, частки одиниці.

Зазвичай, подачу  $Q_{НС}$  і висоту підняття води  $H_{НС}$  приймають різними розрахунковим величинам кожної години відповідно до графіків водоспоживання і подачі води насосами. При цьому висоту підняття води, в загальному вигляді, розраховують за формулою

$$H_{НС} = H_z + h , \quad (2.9)$$

де  $H_z$  – геометрична висота підйому води, м;

$h$  – втрати напору в трубопроводах від насосної станції до найвіддаленішого споживача, м.

Вартість електроенергії, грн, на підняття і транспортування води протягом року  $V_{ел}$  становить

$$V_{ел} = N_{cp} \cdot \Theta \cdot \sigma = \sigma \cdot \sum_{\tau=1}^{\Theta} N_{\tau} , \quad (2.10)$$

де  $N_{cp}$  і  $N_{\tau}$  – середня за рік і фактична (середня за  $\tau$ -ту годину) потужність, витрачена на підняття води, кВт;

$\Theta$  – тривалість роботи системи протягом року, год.; в основному, цілодобово (24 год.) протягом всього року (365 днів) – 8760 год.;

$\sigma$  – вартість 1 кВт-год електроенергії, грн.



### 2.3. Обґрунтування зонування і районування СПРВ

Як відомо, збільшення вільних напорів у водопровідних мережах призводить до збільшення нераціональних витрат і втрат води, перевитрат електроенергії на подачу води, суттєвого зростання аварійності трубопроводів [4, 9, 15]. Тому максимальні напори у міських водопровідних мережах господарсько-питних водопроводів не повинні перевищувати 60 м [7, п. 2.28]. Разом з тим вільні напори у споживачів не повинні бути меншими за необхідні.

В *однозонних (моноструктурних) СПРВ* вільні напори часто перевищують допустимі через різницю геодезичних відміток, різні величини необхідних напорів в різних точках мережі, а також за рахунок великих втрат напорів на ділянках мережі.

Зазвичай, це приводить до збільшення аварій і пошкоджень на водопровідних лініях, збільшення витоків води та витрат електроенергії на подачу води. У кінцевому рахунку знижуються показники надійності та економічної ефективності СПРВ.

Ці недоліки, частково, а інколи і повністю, можуть бути усунені в зонуваних СПРВ (див. п. 1.3), мережі яких поділені на окремі частини відповідно до рельєфу місцевості, потрібних напорів в окремих кварталах і мікрорайонах міста, територіального розташування (залежно від планувальної забудови міста), довжини мереж та інших факторів. Такий поділ СПРВ призводить до збільшення її будівельної вартості з одночасним зменшенням експлуатаційних витрат (зниження втрат води через витoki, витрат електроенергії, аварійності і відповідно коштів на поточні і капітальні ремонти).

Однак, в межах окремих зон СПРВ їм притаманні ті ж недоліки, що і моноструктурним, особливо, у великих містах. Надмірне зонування не тільки ускладнює структуру і експлуатацію СПРВ, але й знижує їхню надійність. Так, при *послідовному зонуванні* (рис. 1.5б) вихід із ладу основної магістралі чи насосної станції в одній із зон призведе до часткового чи повного припинення подачі води у всі вище розташовані зони. Розташування резервуарів чистої води біля насосних станцій верхніх зон часто є просто неможливим через відсутність необхідних вільних міських територій і необхідності дотримання існуючих санітарних умов, зокрема, влаштування зон самоохорони [7, п. 10.17].



При *паралельному* зонуванні (рис. 1.5а) вода подається в мережу кожної зони по окремих водоводах власною групою насосів, які встановлені на головній насосній станції, або ж окремими насосними станціями. Водоводи, що живлять верхні (дальні) зони, зазвичай прокладають через територію нижніх (ближніх) зон. Це призводить до збільшення сумарної довжини водоводів, які до того ж прокладають в межах житлових забудов паралельно з магістральними і розподільчими мережами «не свої» зон. Якщо врахувати стиснені умови забудови і те, що водоводи працюють під значним напором, який, зазвичай, перевищує допустимий для водопровідних мереж, то очевидно, що експлуатація таких трубопроводів буде ускладненою і вимагає особливого підходу.

З метою зменшення витоків води, спрощення обслуговування й проведення ремонтно-відновлювальних робіт, підвищення надійності та економічності системи водопостачання в цілому влаштовують *районовані СПРВ* (рис. 1.6). В них вода подається головною насосною станцією в єдину для міста магістральну мережу і далі в окремі райони розподільчих мереж через *вузли регулювання* – водопровідні камери з автоматично регульованими засувками і з насосами підкачки [9]. Вони забезпечують підтримування вільних напорів на рівні необхідних при різних режимах водорозбору із мережі. Для підвищення надійності водопостачання магістральну мережу влаштовують замкненою, розподільчі мережі одного району підключають не менше ніж через два вузли регулювання, які розташовують на різних ремонтних ділянках магістральної мережі. У випадку аварії на одній із магістралей інші вузли регулювання забезпечують подачу 100 % розрахункових витрат води. Такий підхід щодо конструювання СПРВ у порівнянні із традиційними (рис. 2.2) схемами передбачає (рис. 1.6 і 2.3), що:

1. Головні магістральні лінії водопровідної мережі доцільно прокладати мінімальної довжини. Їх відносять до першого класу за ступенем відповідальності [7, п. 8.22]. Вони фактично є продовженням водоводів і повинні мати мінімальну кількість підключень (тільки до зон, районів і великих споживачів). До них недоцільно під'єднувати розподільчі лінії і встановлювати пожежні гідранти. З врахуванням взаємозаміни в межах одного кільця вони повинні мати практично однаковий діаметр.



Національний університет  
водного господарства  
та природокористування

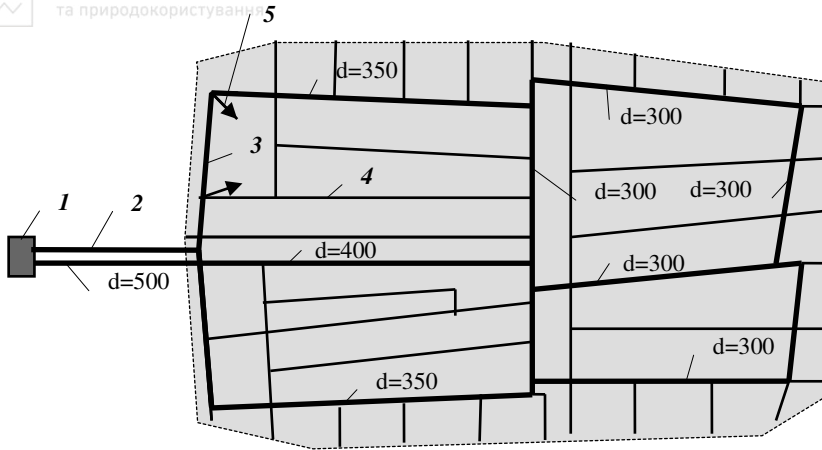


Рис. 2.2. Приклад схеми СПРВ із традиційним трасуванням:

1 – насосна станція; 2 – водоводи; 3 – магістральні лінії;  
4 – розподільчі лінії; 5 – підключення підприємств

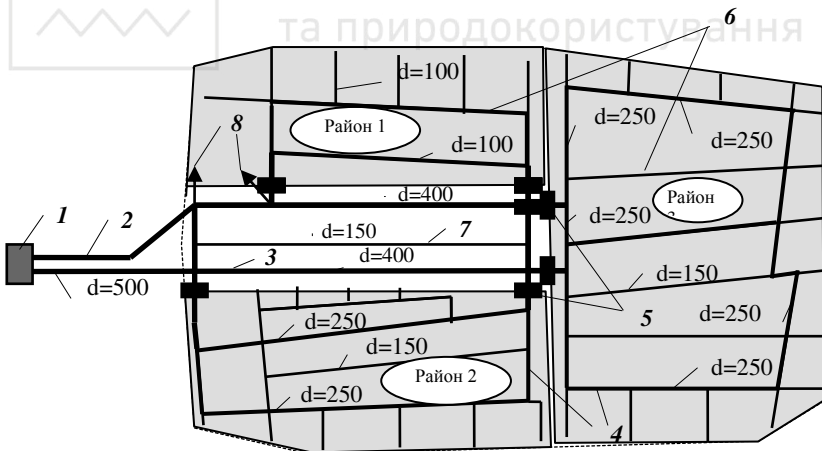


Рис. 2.3. Приклад схеми районованої СПРВ міста:

1 – насосна станція; 2 – водоводи; 3 – головні магістральні лінії;  
4 – магістральні лінії районів; 5 – вузли регулювання; 6 – райони  
мережі; 7 – розподільчі лінії; 8 – підключення підприємств



2. Водопровідні мережі районів відносять до другого класу за ступенем відповідальності (відповідають II-й категорії забезпеченості, табл. 1.1). Вони можуть включати замкнені магістральні лінії невеликої довжини, влаштованих із труб однакових діаметрів, що отримують на основі техніко-економічних розрахунків. Або бути знеособленими (магістральні лінії не виділяються), коли практично всі розподільчі лінії мають однакові діаметри, які в межах одного району визначають за умови пропуску пожежних витрат води ( $d \leq 300$  мм).

3. Робота головних насосних станцій передбачає створення напорів, достатніх для забезпечення водою споживачів в одній (розрахунковій) районній мережі, а в інших, залежно від режимів водорозбору, можуть використовуватись насоси підкачки або дроселі для зниження надлишкових напорів до рівня необхідних. Це дозволяє підтримувати вільні напори на рівні необхідних протягом всієї доби, створює сприятливі умови для гнучкого управління роботою в надзвичайних ситуаціях (при обмеженій продуктивності водозаборів, у випадку аварій, пожеж тощо).

При формуванні конструктивної схеми СПРВ визначення районів водопровідної мережі мають відповідати таким вимогам [9]:

- схема водопровідної мережі району – моноструктурна;
- мінімальні перепади висот в межах одного району;
- по можливості однотипна забудова житлових кварталів;
- сумарна довжина водопровідних ліній не повинна перевищувати її оптимальної величини  $L_{opt} = 50...150$  км;
- розрахункове водоспоживання району також не повинно перевищувати середньої продуктивності  $Q_{opt}^{HC} = 470...1170$  м<sup>3</sup>/год.

Зазвичай головну насосну станцію, водоводи і прирівняні до них основні магістральні лінії відносять до першої категорії за ступенем забезпеченості подачі води, а зонні насосні станції, мережі районів і вузли регулювання – до другої або третьої. Це дозволяє спростити схеми районних мереж, знизити їхню вартість та експлуатаційні витрати. Їх схеми слід розглядати як моноструктурні – прості мережі невеликої довжини з одною або двома точками живлення (зонні насосні станції або вузли регулювання, які можуть включати водонапірну башту, станцію підкачки чи дроселювання).



За рахунок простих схем у районах мережі досягається *гнучкість управління роботою* СПРВ при перемінних режимах водоспоживання та при вимушеній подачі води за графіком, що часто має місце на практиці. Акумуляування води в РЧВ або баштах окремих зон чи районних СПРВ у нічні години дозволяє різко скоротити затрати на електроенергію при багатоставкових тарифах на неї.

Така схема подачі води не тільки є передумовою для економії води і електроенергії, але й спрощує експлуатацію при аварійно-відновлювальних і профілактичних роботах. Відключення будь-якої ділянки водопровідної мережі одного району не призводить до зниження подачі води в інших. Особливо це характерно в умовах нинішнього старіння і зношення трубопроводів та водопровідної арматури й зниження показників їхньої надійності, коли для ремонту однієї ділянки мережі потрібно відключити кілька інших і навіть припинити подачу води в мережу. У районованих СПРВ, у таких випадках, знижується подача води тільки для одного району.

Ускладнення схем районованих СПРВ компенсується *зменшенням енерговитрат, зниженням аварійності мереж, підвищенням надійності та експлуатаційною мобільністю* СПРВ.

#### **2.4. Визначення схем живлення СПРВ**

За видом живлення, СПРВ можна поділити на дві великі групи: моноструктурні (рис. 2.2) і поліструктурні (рис. 2.4). Останні, в свою чергу, залежно від складності схеми живлення і підйому води поділяють на транспортного, розподільчого типів і зоновані (зонні) та районовані [9]. В кожній із них забезпечення вимог надійності та економічності визначають по-різному.

У **СПРВ транспортного типу** вода перекачується на значні відстані, а відбирається практично в одному місці (РЧВ, башти, групи зосереджених водоспоживачів тощо). У них водопровідні мережі відсутні або ними можна знехтувати. Водоводи прокладають в одну або кілька ниток, залежно від економічного обґрунтування надійного водозабезпечення.

У **розподільчих СПРВ**, навпаки, практично не має водоводів, а головна складова – водопровідні мережі, розташовані на значній території, є кільцевими і мають велику сумарну довжину. Розбір води здійснюється розосереджено в значній кількості точок.



Національний університет  
водного господарства  
та природокористування

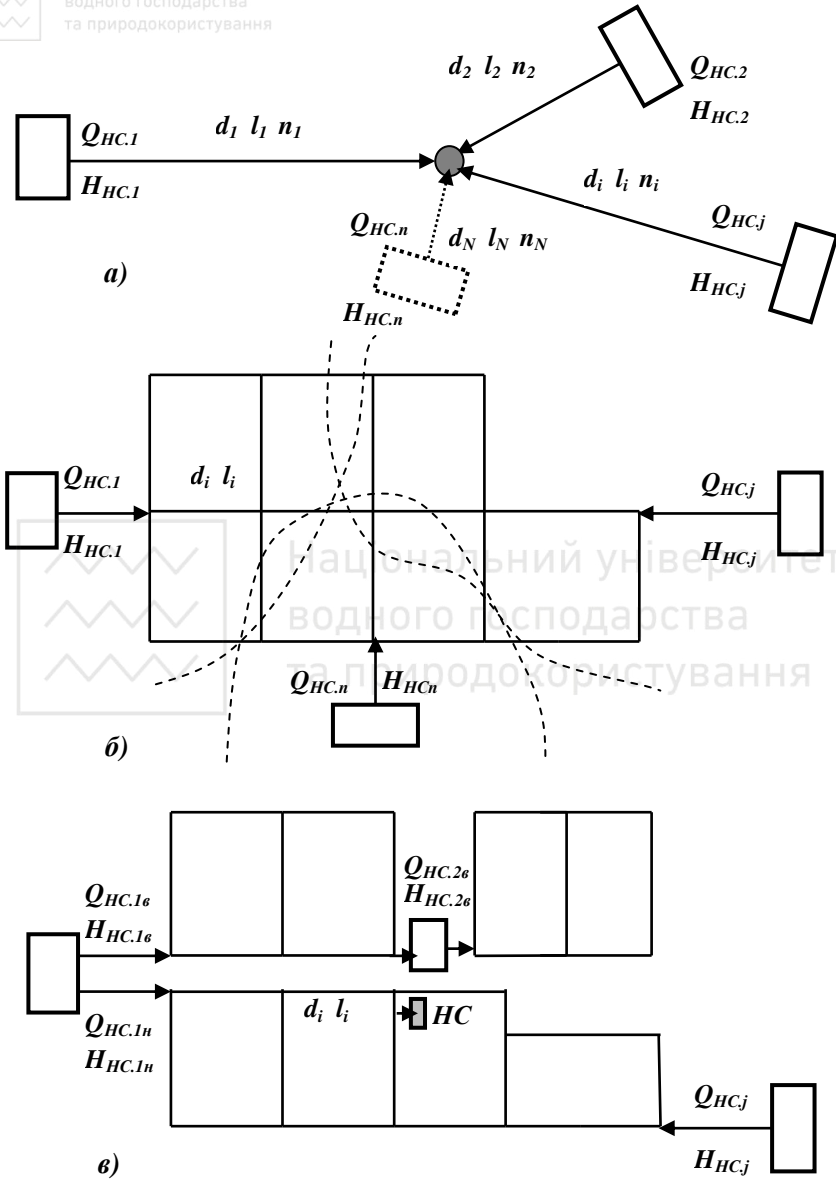


Рис. 2.4. Типові схеми поліструктурних СПРВ:  
а) транспортного типу; б) розподільчого типу; в) зоновані та районовані



**Зоновані та районовані СПРВ** є найбільш конструктивно і технологічно складними. До їхнього складу входить кілька насосних станцій, груп водоводів і водопровідних мереж, які можуть поділятися на технологічно ізольовані зони, підзони і райони. Окремим споживачам воду подають через насосні станції підкачки (НСП), які працюють, зазвичай, в автоматичному режимі залежно від напорів у мережі [9]. На вибір тієї чи іншої схеми СПРВ впливає багато факторів, які можна віднести до однієї із груп:

- *природні* (продуктивність водних джерел, якість води в них, віддаленість від об'єкта водопостачання, рельєф місцевості, умови для будівництва тощо);
- *технологічні* (масштабність, продуктивність всієї СПРВ та її окремих елементів, вимоги споживачів щодо величин вільних напорів, рівні диспетчеризації та автоматизації);
- *економічні* (вартість електроенергії, будівництва і водопідготовки від кожного водного джерела).

Природні і технологічні фактори разом із нормативними вимогами формують групу *технічних обмежень*, які потрібно першочергово враховувати при визначенні схеми СПРВ.

При визначенні схем живлення СПРВ із *технічних обмежень* найчастіше враховують такі: максимальна продуктивність насосних станцій, необхідні і максимально допустимі напори в різних точках, категорія системи за рівнем забезпеченості подачі води, допустимий час перебування води в системі тощо. При технічній рівнозначності можливих варіантів подачі води (однаковій продуктивності системи, дотриманні нормативних вимог і зазначених технічних обмежень) визначають економічні показники кожного із них, а на їх основі – економічно вигідний варіант [2, 9, 13]. Стосовно СПРВ, це варіант із мінімальною величиною дисконтованих на початок будівництва витрат  $B_n$  (п. 2.2.1).

Для **транспортної схеми СПРВ** (рис. 2.4а) дисконтовані на початок будівництва витрати  $B_n$  можна записати у такому вигляді

$$B_n = \left(1 + P_a^e \cdot Set\right) \cdot K_n^e + \left(1 + P_a^{HC} \cdot Set\right) \cdot K_n^{HC} + \sum_{j=1}^{n_{HC}} \left( \sum_{t=0}^T \frac{B_{el,t \cdot j}}{(1+e)^t} + B_{умп.н. j} \right), \quad (2.11)$$





де  $P_a^e$  і  $P_a^{HC}$  – нормативні відрахування на амортизацію водоводів і насосних станцій, частки одиниці;

$K_n^e$  і  $K_n^{HC}$  – дисконтовані на початок будівництва будівельні вартості водоводів і насосних станцій, грн;

$n_{HC}$  – кількість насосних станцій;

$Vel_t \cdot j$  і  $V_{утр.п.j}$  – вартість електроенергії в  $t$ -й рік і дисконтовані експлуатаційні витрати на утримання  $j$ -ї насосної станції, грн.

Проведений почергово для кожної складової формули 2.11 аналіз на оптимальність схеми подачі води (за умови відсутності обмежень продуктивності кожної насосної станції) дозволяє зробити такі висновки:

- **вартість будівництва водоводів  $K_n^e$**  буде мінімальною при їхньому прокладанні в одну нитку [9, п. 3.3.1] від насосної станції, розміщеної найближче до об'єкта водопостачання;
- **вартість будівництва водопровідних насосних станцій  $K_n^{HC}$**  при відносно однакових створюваних ними напорах можна визначати за формулою

$$K_n^{HC} = \sum_{j=1}^{n_{HC}} (Q_{p.j} \cdot b_o), \quad (2.12)$$

де  $Q_{p.j}$  – розрахункова продуктивність  $j$ -ї насосної станції, м<sup>3</sup>/доб (м<sup>3</sup>/год);

$b_o$  – питома вартість будівництва насосних станцій, грн/(м<sup>3</sup>/доб), що залежить від багатьох факторів, основним серед яких є продуктивність насосної станції, і може прийматись за даними [9, 12], характер зміни яких показано на рис. 2.5.

Із наведених даних витікає, що вартість однієї насосної станції сумарною продуктивністю завжди буде меншою, ніж сумарна вартість кількох насосних станцій малої продуктивності. Якщо врахувати і **витрати на утримання кожної насосної станції**, то стає очевидним, що економічно вигідніше влаштовувати одну «велику» насосну станцію, ніж кілька «малих» такої ж сумарної продуктивності.

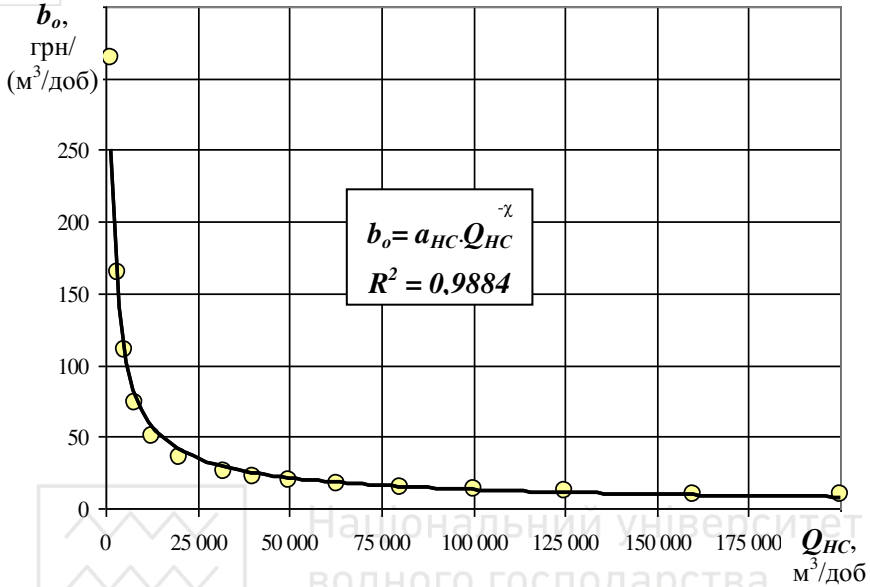


Рис. 2.5. Характер залежності питомої вартості  $b_o$  насосних станцій від їх продуктивності  $Q_{NC}$

Вартість електроенергії розраховують за формулою

$$B_{ел.н} = \sum_{t=0}^T \frac{\sigma_t}{(1+e)^t} \cdot \left( \sum_{j=1}^{n_{NC}} \sum_{\tau=1}^{\theta_t} N_{j,\tau} \right), \quad (2.13)$$

де  $N_{j,\tau}$  – потужність  $j$ -ї насосної станції в  $\tau$ -у годину, кВт, яку можна визначати як добуток питомої потужності  $Nq$ , кВт/м<sup>3</sup>, на продуктивність  $Q$ , м<sup>3</sup>/год

$$N_{j,\tau} = Nq_{j,\tau} \cdot Q_{j,\tau}. \quad (2.14)$$

Питома потужність  $Nq$ , в свою чергу, залежить від продуктивності  $Q$  як для одного насоса, так і їх різних марок. Із збільшенням продуктивності питомі витрати на подачу води зменшуються (рис. 2.6). Це означає, що кілька насосних станцій малої продуктивності будуть витрачати електроенергії більше, ніж одна насосна станція, розрахована на їх сумарну продуктивність.

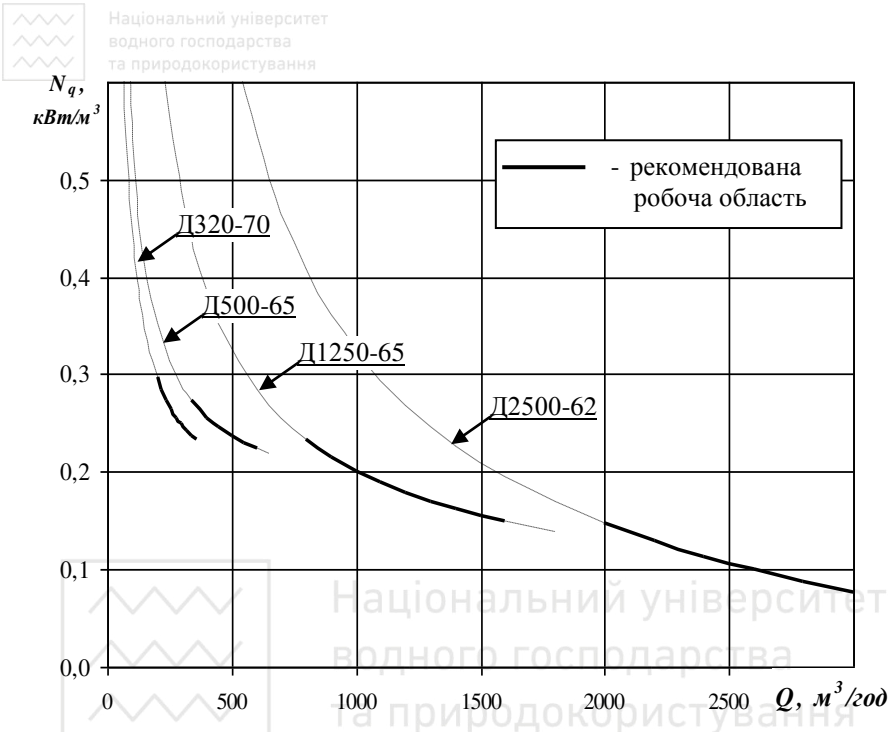


Рис. 2.6. Залежність питомої потужності  $N_q$  від продуктивності  $Q$  насосів

Таким чином, всі складові дисконтованих витрат  $B_n$  будуть меншими, коли в СПРВ подає воду одна насосна станція. Перевагу має та, водоводи від якої мають меншу довжину. У випадках, коли насоси цієї станції повинні подавати воду на більшу геометричну висоту, ніж інших, оптимальний варіант подачі води визначають шляхом порівняння їх дисконтованих витрат  $B_n$ , розрахованих за формулою 2.11. За необхідності, враховуються і витрати на водо-підготовку, якщо вони різні для цих варіантів.

У разі обмежень продуктивності насосних станцій, пріоритетність щодо включення їх у схему СПРВ залишається такою ж, як і при виборі основної насосної станції. Однак, знову потрібно порівнювати варіанти щодо можливості подачі води меншою кількістю «дальніх» насосних станцій із подачею води більшою кількістю «ближніх» меншої продуктивності.



Для СПРВ розподільчого типу (рис. 2.4б) дисконтовані на початок будівництва витрати  $B_n$  можна записати у такому вигляді

$$B_n = \left(1 + P_a^{BM} \cdot Set\right) \cdot K_n^{BM} + \left(1 + P_a^{HC} \cdot Set\right) \cdot K_n^{HC} + \sum_{j=1}^{n_{HC}} \left( \sum_{t=0}^T \frac{B_{ел,t} \cdot j}{(1+e)^t} + B_{умр,n,j} \right), \quad (2.15)$$

де  $P_a^{BM}$  – нормативні відрахування на амортизацію трубопроводів водопровідних мереж, частки одиниці;

$K_n^{BM}$  – дисконтована на початок будівництва будівельна вартість водопровідних мереж, включаючи короткі трубопроводи від насосних станцій, грн.

Проведений, як і в попередньому випадку, аналіз показує, що збільшення витрат на влаштування та утримання більшої кількості насосних станцій призводить до зменшення будівельної вартості водопровідних мереж і витрат на електроенергію. Причому місце розташування насосних станцій та їх під'єднання до водопровідної мережі має важливіше значення, ніж їхня продуктивність. У такій ситуації найважливішими факторами є: плани водопровідних мереж, їхня довжина, можливі місця підключення насосних станцій до мережі, місця розташування окремих водоспоживачів, необхідні для них напори, рельєф та інші місцеві умови. Їх врахування можливе тільки *при порівнянні варіантів різних схем СПРВ*.

При реконструкції СПРВ найчастіше розглядають варіанти введення однієї нової насосної станції чи виведення із експлуатації існуючої. У будь-якому випадку це призводить до перерозподілу навантаження між іншими насосними станціями. І коли технічні умови не є визначальними (необхідність водозабезпечення нових споживачів, чи тих, для яких відбулося його зниження через старіння і зношення елементів СПРВ, заміна фізично зношеного обладнання тощо), затрати на влаштування нової насосної станції чи переобладнання існуючих повинні компенсуватися меншими витратами на електроенергію. У цьому випадку критерієм ефективності є термін окупності капіталовкладень  $T_{ок}$ , який визначають відношенням дисконтованої суми вкладених коштів  $K_{д,n}$  до величини додаткового чистого дисконтованого доходу  $Чдд_0$  [9]. Остання повинна включати, крім додаткового прибутку від реалізації більшої кількості води

$\Pi_{д.н}$ , різницю у витратах на електроенергію за новою та існуючою схемами подачі води  $V_{ел.д.н}$  і додаткові витрати на утримання нової насосної станції  $V_{утр.н}$

$$T_{ок} = \frac{K_{д.н}}{Чдд_0} = \frac{K_{д.н}}{\Pi_{д.н} + V_{ел.д.н} - V_{утр.н}}. \quad (2.16)$$

Величину додаткового дисконтованого прибутку можна визначати за формулою 2.4, додаткові витрати на утримання нової насосної станції  $V_{утр.н}$  за існуючими нормативами та за аналогією із такими ж витратами діючих насосних станцій, а  $V_{ел.д.н}$  із виразу

$$V_{ел.д.н} = \sum_{t=0}^T \frac{V_{ел_t}}{(1+e)^t} - V_{ел.0}, \quad (2.17)$$

де  $V_{ел.0}$  – фактичні витрати на електроенергію за існуючою схемою подачі води, грн/рік;

$V_{ел_t}$  – витрати на електроенергію за новою схемою подачі води для  $t$ -го року реалізації проекту (формула 2.10), грн/рік.

Чим менше величина  $T_{ок}$ , тим ефективніша нова схема подачі води із влаштуванням нової насосної станції чи переобладнанням існуючих.

**Схеми зонованих та районованих СПРВ** (рис. 2.4в), як свідчить досвід, створюють впродовж багатьох років. Конструктивно вони є найскладнішими, а в експлуатації у порівнянні із простими типами (рис. 2.2) та розподільчими СПРВ (рис. 2.4б) – найнеефективнішими. Місце, роль та ефективність кожного їх елемента підтверджує або відкидає практика. Тому при удосконаленні схем таких СПРВ попередньо потрібно проаналізувати існуючі недоліки функціонування (якщо необхідно, то провести додаткові обстеження і дослідження) й з метою їх усунення внести конструктивні зміни. Доцільність кожної зміни чи корективи у схемі СПРВ може бути аргументована технічними умовами (наприклад, забезпечення споживачів нормативними напорами) та економічною ефективністю (аналогічно, як і для розподільчих СПРВ).

Отже, при визначенні схем живлення СПРВ першочергово потрібно враховувати нормативні вимоги і технічні обмеження. Оптимізаційні розрахунки мають місце при технічній рівнозначності можливих варіантів подачі води і орієнтовані на визначення варіан-



ту із мінімальною величиною дисконтованих на початок будівництва витрат або найменшим строком окупності.

### **Контрольні питання**

1. *Сформулюйте визначення схеми СПРВ.*
2. *Що таке технічно рівнозначні схеми СПРВ?*
3. *Які фактори впливають на вибір схеми СПРВ?*
4. *Що розуміють під комунальними та технічними водопроводами?*
5. *Які впливові фактори визначають умови будівництва та експлуатації споруд СПРВ?*
6. *Опишіть основні нормативні вимоги, що мають виконуватися при виборі схем СПРВ.*
7. *Що таке чистий дисконтований дохід?*
8. *Як визначити вартість влаштування труб водоводів і водопровідних мереж?*
9. *Як визначити вартість амортизаційних відрахувань?*
10. *Як визначити вартість електроенергії на підняття і транспортування води?*
11. *Що означають такі поняття як норма прибутку, коефіцієнт дисконтування, строки реалізації проекту?*
12. *Які показники оцінки економічної ефективності проектів ви знаєте?*
13. *В яких випадках зонують або районуєть СПРВ? Опишіть переваги таких схем порівняно традиційними.*
14. *Як поділяються СПРВ за видом живлення?*
15. *Опишіть економічні показники СПРВ різних схем живлення.*



### 3. ПРОТИПОЖЕЖНІ ВОДОПРОВІДИ НАСЕЛЕНИХ ПУНКТІВ

Пожежі завдають великої шкоди міському господарству: руйнують майно, будівлі і навіть цілі квартали. Враховуючи, що вода є найдешевшим вогнегасником, для боротьби з пожежами в населених пунктах влаштовують системи протипожежного водопостачання.

#### 3.1. Основні типи систем протипожежного водопостачання

Протипожежним водопостачанням називають комплекс інженерних споруд і комунікацій, призначених для зберігання, подачі та доставки води до можливих місць гасіння пожеж. До них висувають такі вимоги:

- подача розрахункових витрат води;
- забезпечення необхідних вільних напорів;
- наявність потрібних запасів води для гасіння розрахункової кількості пожеж протягом розрахункового часу;
- достатня надійність та безперебійність роботи.

Гасіння пожеж може здійснюватись двома способами:

- 1) забиранням води мотопомпами чи автонасосами із водойм або резервуарів, розташованих біля об'єктів пожежогасіння;
- 2) розбором води із зовнішньої водопровідної мережі.

##### 3.1.1. Протипожежне водопостачання із водойм та резервуарів

При застосуванні водойм або резервуарів пожежна команда доставляє автонасоси або пересувні мотопомпи, якими забирають воду і створюють напори, необхідні для гасіння пожеж. На місця займання вогню воду подають шлангами. Враховуючи обмежений радіус їхнього обслуговування  $R_o$  (для автонасосів не більше 200 м, а мотопомп – 100-150 м [7, п. 9.30]), біля кожного об'єкта пожежогасіння влаштовують необхідну кількість резервуарів чи водойм та місць для забору води з них, що визначається розрахунком. Їхня мінімальна кількість має бути 2, та в кожному із них необхідно зберегти 50 % розрахункового об'єму води [7, п. 9.29].

Пожежні резервуари розташовують біля об'єктів пожежогасіння таким чином, щоб відстань  $L_p$  між ними не перевищувала радіусу обслуговування  $R_o$ . Відстань від точки забору води до будівлі має бути не меншою за величину  $L_o$  (рис. 3.1), значення якої приймають

не менше: для будівель I і II степенів вогнестійкості – 10 м; в інших випадках – 30 м [7, п. 9.30].

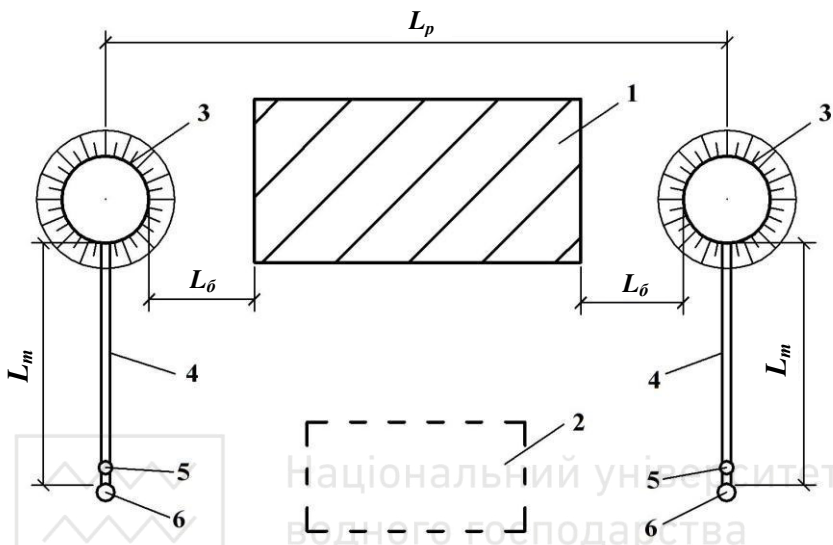


Рис. 3.1. Схема розташування пожежних резервуарів біля будівель:  
**1** – основний об'єкт пожежогасіння; **2** – додатковий об'єкт пожежогасіння;  
**3** – пожежні резервуари; **4** – з'єднувальні трубопроводи; **5** – приймальні колодязі; **6** – колодязі із засувками

Для збільшення радіусу обслуговування  $R_o$  допускається прокладання від резервуарів (рис. 3.1) чи водойм тупикових трубопроводів довжиною  $L_m$  не більше 200 м і діаметром не менше 200 мм. В кінці таких трубопроводів влаштовують приймальні колодязі об'ємом 3-5 м<sup>3</sup>. Перед ними на з'єднувальних трубопроводах встановлюють колодязі із засувками, штурвали яких виведені під кришку люка [7, п. 9.30, 9.32]. Схема забирання води пожежною машиною із пожежного резервуару наведена на рис. 3.2.

Для можливості забору води в будь-яку пору року і при будь-якій погоді із резервуарів, штучних або природних водойм до них має бути забезпечений вільний під'їзд машин по дорогах з твердим покриттям [7, п. 9.28]. Під'їзди повинні мати ширину не менше 4 м та площі для розвороту машин не менше 12 x 12 м [12].



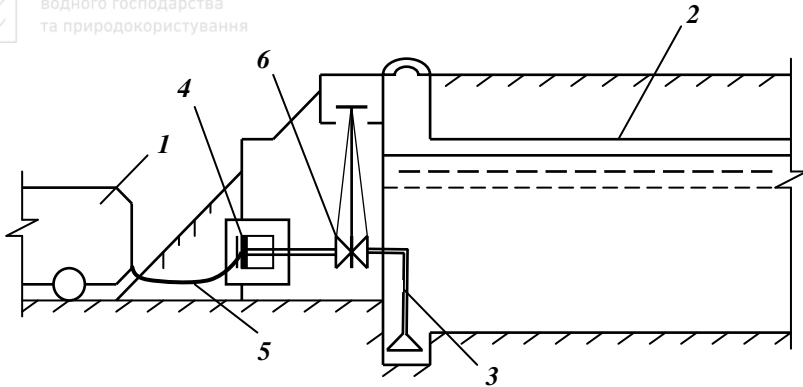


Рис. 3.2. Схема забору води із пожежного резервуару:

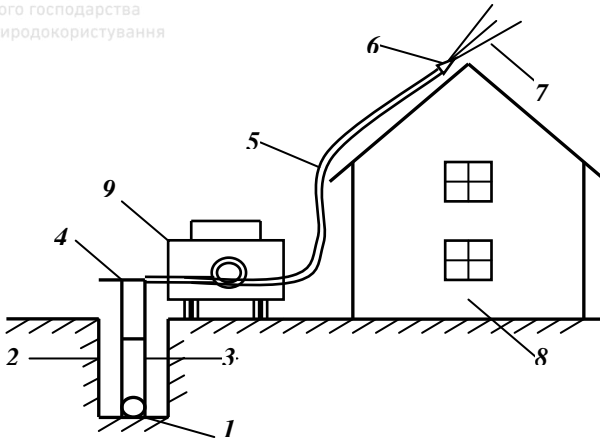
- 1 – пожежна машина; 2 – пожежний резервуар; 3 – всмоктувальна лінія;  
4 – муфта швидкого змикання; 5 – всмоктувальний шланг автонасоса;  
6 – засувка

Подачу води для заповнення резервуарів чи водойм слід передбачати по трубопроводах від водопровідних мереж. Допускається їх заповнення через пожежні рукави довжиною до 250 м, а за погодженням із органами Держпожнагляду – до 500 м [7, п. 9.31].

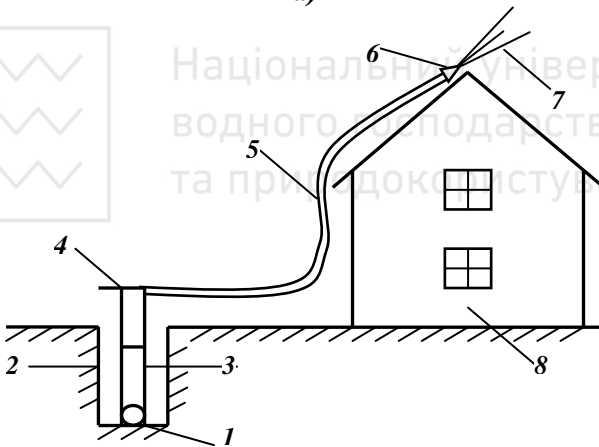
### 3.1.2. Протипожежні водопроводи високого та низького тисків

**Гасіння пожеж із зовнішньої водопровідної мережі** застосовують у більшості населених пунктів і промислових підприємств. В таких системах протипожежного водопостачання основні пожежні запаси води зберігають в резервуарах чистої води біля насосних станцій, що живлять водопровідну мережу. Напори, необхідні для розбору води із мережі, створюють пожежні насоси, встановлені на цих насосних станціях. Розбір води здійснюється за допомогою пожежних гідрантів, встановлених на трубопроводах водопровідної мережі. Пожежні гідранти можуть бути наземного чи підземного типів. У містах України найчастіше використовують останні. Їх встановлюють на пожежних підставках у водопровідних колодязях, що розміщуються не ближче 5 м від фундаментів будівель і не далі 2,5 м від проїзної частини дороги.

Протипожежні водопроводи, зазвичай, об'єднують із господарсько-питними і виробничими (див. п. 1.1 і 1.3). Їх поділяють на **протипожежні водопроводи низького та високого тисків** (рис. 3.3).



а)



б)

Рис. 3.3. Схеми систем гасіння пожежі з водопровідної мережі:

а) низького тиску; б) високого тиску:

1 – водопровідна мережа; 2 – колодязь; 3 – пожежний гідрант; 4 – пожежна колонка (стендер); 5 – непрогумований рукав; 6 – брандспойт; 7 – компактний струмінь; 8 – будівля; 9 – автомашина з автонасосом

В системах пожежогасіння низького тиску (рис. 3.3а) водопровід повинен забезпечувати подачу розрахункової витрати води для гасіння пожеж з напором не менше 10 м у магістральних лініях водопровідної мережі, а потрібний напір для подачі води створюю-



ють спеціальні пересувні пожежні насоси, доставлені пожежниками [7, п. 2.30]. При цьому напір на виході із насосної станції може бути більшим або меншим від напору господарських насосів, чи дорівнювати йому. У останніх двох випадках спеціальні пожежні насоси не встановлюють, а вмикають у роботу на час гасіння пожеж більшу кількість насосів, марки яких відповідають господарським.

П'єзометричні лінії у водопроводах низького тиску при пожежо-гасінні можуть займати положення **4** або **5** (рис. 3.4), які визначають необхідність примусового відключення башти **3** від системи подачі та розподілення води.

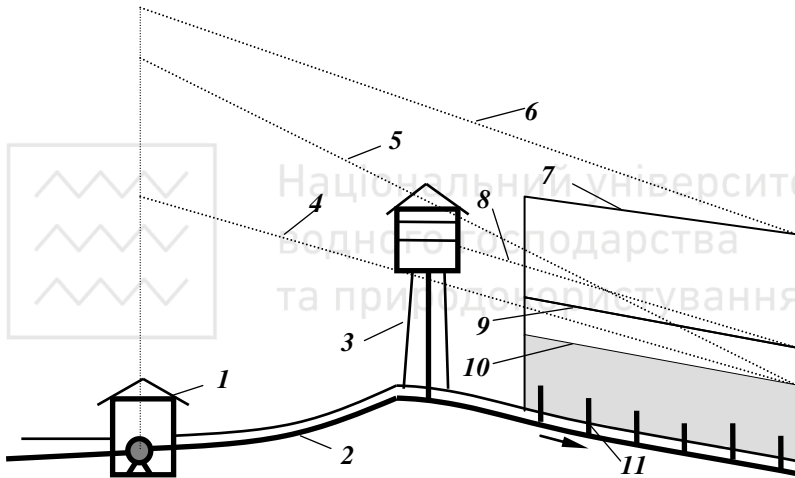


Рис. 3.4. Схема роботи протипожежних водопроводів:

**1** – насосна станція; **2** – водоводи; **3** – водонапірна башта; **4** і **5** – можливі положення п'єзометричних ліній вільних напорів у водопроводі низького тиску; **6** – те саме, високого тиску; **7** – лінія необхідних напорів у мережі водопроводу високого тиску; **8** – п'єзометрична лінія вільних напорів у мережі при нормальній господарській роботі; **9** – лінія необхідних напорів у мережі для господарсько-питного водоспоживання; **10** – те саме, при гасінні пожеж із водопроводу низького тиску; **11** – водопровідна мережа

У першому випадку, коли п'єзометрична лінія **4** проходить нижче дна бака башти, водонапірну башту на час пожежі можна не відключати. У другому, коли п'єзометрична лінія **5** проходить вище максимального рівня води в башті, її обов'язково вимикають. Інак-



ше башта буде переповнюватись і вода буде скидатись через переливну трубу. В результаті цього станеться злам п'єзометричної лінії до рівня переливної труби башти, а на місці гасіння пожежі не буде забезпечено потрібного напору. Тому при пожежогасінні башта вважається спорожненою, а водопровідну мережу розраховують як безбаштову.

Вільний напір у водопровідній мережі протипожежного водопроводу низького тиску, величиною не менше 10 м, потрібний для забезпечення запуску і роботи пожежних насосів „під заливом” при подачі розрахункових пожежних витрат води (подолання значного гідравлічного опору в пожежному гідранті, стендері і всмоктувальному шланзі до насоса).

**У системах пожежогасіння високого тиску** воду забирають із мережі по пожежних рукавах від стендера, без застосування пожежних машин. Напір у трубопроводах таких систем повинен бути достатнім для подачі води у найвищі точки будинків (рис. 3.3б). На насосній станції встановлюють дві групи насосів – господарські і пожежні. Насосна станція із напорами, необхідними для пожежогасіння, може працювати постійно (*системи постійного високого тиску*), або тільки в період гасіння пожеж (*системи перемінного високого тиску*). Основний час (без пожеж) працюють господарські насоси, а у разі пожежі включають пожежні насоси (не пізніше, ніж через 5 хв. після сигналу про виникнення пожежі [7, п. 2.29]).

У протипожежних водопроводах *постійного високого тиску*, незалежно від того відбувається пожежогасіння чи ні, постійно підтримують напори, необхідні для гасіння пожеж (лінія **б** на рис. 3.4). При пожежі у роботу включають додаткові (пожежні) насоси, які мають такі ж параметри, як і господарські. П'єзометрична лінія вільних напорів займає положення близьке до попереднього. Через те, що необхідні напори для пожежогасіння значно перевищують необхідні напори для господарсько-питного водоспоживання, водонапірні башти в таких системах не встановлюють.

У протипожежних водопроводах *перемінного високого тиску* при роботі господарських насосів п'єзометрична лінія вільних напорів займає положення **8**, а при роботі пожежних – положення **б** (рис. 3.4). В останньому випадку обов'язково відключають водонапірну башту.

Вільний напір для гасіння пожежі у мережі протипожежного водопроводу високого тиску в випадку розміщення ствола на рівні найвищої точки найбільш високорозташованої будівлі повинен забезпечувати висоту компактного струменя не менше 10 м [7, п. 2.30]. Цю величину напору, м, у мережі визначають за формулою

$$H_{в.пож.} = H_{б\ddot{y}д.} + \sum h_w + 10 \approx H_{б\ddot{y}д.} + 28, \quad (3.1)$$

де  $H_{б\ddot{y}д.}$  – висота найвищої будівлі в місці можливого виникнення зовнішньої пожежі;

$\sum h_w$  – сума втрат напору на шляху від мережі до виходу струменя зі сприску (брандспойту).

При витраті води в пожежних рукавах 5 л/с сума втрат напорів у гідранті, стендері, пожежних рукавах і брандспойті при створенні компактного струменя 10 м становить 28 м [14]. Але у будь-якому випадку фактичний вільний напір у будь-якій точці водопровідної мережі не повинен перевищувати 60 м [7, п. 2.30].

### 3.2. Умови застосування протипожежних водопроводів у населених пунктах

**Протипожежний водопровід можна не передбачати** в населених пунктах із кількістю жителів до 50 осіб при забудові будинками висотою до двох поверхів і окремо розташованих будівель за межами населених пунктів, підприємств громадського харчування [7, п. 2.11].

**Пожежогасіння із водойм або резервуарів допускається** для населених пунктів з кількістю жителів до 5 тис. осіб (систем водопостачання III категорії); окремих громадських будівель об'ємом до 1000 м<sup>3</sup>, розташованих в населених пунктах, що не мають кільцевого протипожежного водопроводу; підприємств із виробництвами категорій В, Г і Д при витраті води на зовнішнє пожежогасіння 10 л/с; складів грубих кормів об'ємом до 1000 м<sup>3</sup>; складів мінеральних добрив будівель об'ємом до 5000 м<sup>3</sup>; будівель радіотелевізійних передавальних станцій; будівель холодильників та сховищ овочів та фруктів [7, п. 2.11].

Для застосування протипожежних водопроводів низького тиску необхідна професійна пожежна команда, пожежні автома-



щини або мотопомпи (нині це підрозділи МНС України). Така вимога згідно нормативних документів повинна виконуватись для систем водопостачання із I та II категорією водозабезпечення (при кількості жителів у населеному пункті більше 5000 осіб).

Для **системи пожежогасіння високого тиску** спеціальна пожежна команда не обов'язкова. Проте на насосній станції другого підняття, зазвичай, встановлюють додаткові спеціальні пожежні насоси високого тиску, що потребує влаштування більш потужного електрообладнання, збільшення приміщення насосної станції та витрат на її будівництво. Труби мережі мають бути більш міцними, а значить і дорожчими. Тому протипожежний водопровід високого тиску слід використовувати за відповідного обґрунтування в населених пунктах із кількістю жителів до 5000 осіб (система протипожежного водопостачання **перемінного високого тиску**) [7, п. 2.29].

**Протипожежні водопроводи постійного високого тиску** застосовують у гірських місцевостях, де є можливість розмістити пожежні напірні резервуари на потрібних висотах для створення належних напорів, а також на промислових підприємствах з високими вимогами надійності та готовності протипожежного водопостачання.

### 3.3. Протипожежні витрати та запаси води

#### 3.3.1. Визначення протипожежних витрат води

Величини витрат води для гасіння пожеж відіграють важливу роль при розрахунку параметрів споруд СПРВ, а також при розробці вимог безперебійного водопостачання під час гасіння пожеж.

Магістральні лінії водопровідної мережі, напірно-регулювальні ємкості і насосні станції розраховують за найбільшими значеннями розрахункових протипожежних витрат води, які визначають як максимальну суму всіх витрат на зовнішнє та внутрішнє пожежогасіння для розрахункової кількості одночасних пожеж

$$q_{p.пож} = \sum_{i=1}^n (q_{зов.і} + q_{вн.і})_{макс}, \quad (3.2)$$

де  $n$  – розрахункова кількість одночасних пожеж (табл. 3.1 і 3.2);  
 $q_{зов.і}$  – витрати води на гасіння однієї пожежі із зовнішньої мережі (табл. 3.1...табл. 3.4), л/с;

$q_{вн.і}$  – витрати води на внутрішнє пожежогасіння (табл.3.6), л/с.



Загальні розрахункові витрати води під час пожежі для об'єднаного господарсько-питного і протипожежного водопроводу визначають за формулою

$$q_{з.р.поже} = q_{с.макс} + q_{р.поже}, \quad (3.3)$$

де  $q_{с.макс}$  – максимальні секундні витрати води на господарсько-питні та виробничі потреби, за винятком поливання теплиць, приймання душу і поливання територій [7, п. 2.21], л/с.

Розрахункова кількість одночасних пожеж в населеному пункті залежить від загальної кількості його жителів [7, п. 2.12] (табл. 3.1). В цю кількість входять пожежі і на підприємствах, якщо вони знаходяться на території населеного пункту.

Таблиця 3.1

Витрати води на зовнішнє гасіння пожеж у населеному пункті

Кількість жителів $N_{жс}$ , тис. осіб	Кількість одночас- них пожеж	Витрата води, л/с	
		$n_{пов} \leq 2$	$n_{пов} > 3$
$N_{жс} \leq 1$	1	5	10
$1 < N_{жс} \leq 5$	1	10	10
$5 < N_{жс} \leq 10$	1	10	15
$10 < N_{жс} \leq 25$	2	10	15
$25 < N_{жс} \leq 50$	2	20	25
$50 < N_{жс} \leq 100$	2	25	35
$100 < N_{жс} \leq 200$	3	-	40
$200 < N_{жс} \leq 300$	3	-	55
$300 < N_{жс} \leq 400$	3	-	70
$400 < N_{жс} \leq 500$	3	-	80
$500 < N_{жс} \leq 600$	3	-	85
$600 < N_{жс} \leq 700$	3	-	90
$700 < N_{жс} \leq 800$	3	-	95
$800 < N_{жс} \leq 1000$	3	-	100

Розрахункову кількість одночасних пожеж на промисловому або сільськогосподарському підприємстві слід приймати залежно від площі його території: при площі до 150 га – одна пожежа; при більшій площі – дві пожежі [7, п. 2.22]. Для об'єднаного водопроводу,



який обслуговує підприємства поза населеним пунктом, розрахункову кількість пожеж визначають за [7, п. 2.23] (табл. 3.2).

Таблиця 3.2

Кількість одночасних пожеж для об'єднаного водопроводу при розміщенні підприємств поза населеним пунктом

Кількість жителів у населеному пункті, тис.осіб	Площа території підприємства, га	Кількість одночасних пожеж		Примітка
		у населеному пункті	на підприємстві	
< 10	< 150	1	1	У населеному пункті або підприємстві
10...25	< 150	1	1	У населеному пункті і на підприємстві
< 25	> 150	2	2	У населеному пункті або підприємстві
> 25	< 150	за табл. 3.1	1	Витрати води дорівнюють сумі більшої витрати і 50 % меншої витрати (на підприємстві чи в населеному пункті)
> 25	> 150	за табл. 3.1	2	

Місця можливих пожеж визначають за розташуванням об'єктів їх виникнення (що формують величину  $q_{p,пож}$ , розраховану за формулою 3.2). Для житлових зон – це квартали з найвищими позначками місцевості, які найбільш віддалені від точок живлення водопровідної мережі. Для підприємств – точки їх підключення.

Витрати води на зовнішнє пожежогасіння (на одну пожежу) в населеному пункті залежать від чисельності населення  $N_{ж}$  і кількості поверхів забудови  $n_{нов}$  (табл. 3.1) та повинні прийматися з врахуванням того, що [7, п. 2.12]:

- витрата води на зовнішнє пожежогасіння в населеному пункті має бути не менше витрати води на пожежогасіння житлових та громадських будівель, вказаних в табл. 3.3;
- при зонному водопостачанні витрата води на зовнішнє пожежогасіння та кількість одночасних пожеж в кожній зоні слід приймати залежно від кількості жителів, що проживають у даній зоні;





- для групового водопроводу кількість одночасних пожеж необхідно приймати залежно від загальної кількості жителів в населених пунктах, що підключені до водопроводу;
- в розрахункову кількість одночасних пожеж в населеному пункті повинні бути включені пожежі на промислових підприємствах, розміщених в межах населеного пункту.

Таблиця 3.3

Витрати води на зовнішнє гасіння пожеж у житлових, громадських і допоміжних виробничих будівлях

Об'єми будівель, $W$ , тис.м <sup>3</sup>	Витрата води на одну пожежу, л/с залежно від типу будівлі та кількості поверхів $n_{пож}$							
	житлові будинки				громадські заклади			
	$n_{пож} \leq 2$	$2 < n_{пож} \leq 12$	$12 < n_{пож} \leq 16$	$16 < n_{пож} \leq 25$	$n_{пож} \leq 2$	$2 < n_{пож} \leq 6$	$6 < n_{пож} \leq 12$	$12 < n_{пож} \leq 16$
$W \leq 1$	10	10	-	-	10	10	-	-
$1 < W \leq 5$	10	15	-	-	10	15	-	-
$5 < W \leq 25$	-	15	20	-	15	20	25	-
$25 < W \leq 50$	-	20	25	25	-	25	30	30
$50 < W \leq 150$	-	-	-	30	-	30	35	35

У сільських населених пунктах при висоті будівель до двох поверхів і об'ємах до 1000 м<sup>3</sup> слід приймати витрати води на гасіння однієї пожежі 5 л/с [7, п. 2.13].

Витрати води на зовнішнє пожежогасіння будівель висотою або об'ємом, вище вказаних в табл. 3.3, а також громадських закладів об'ємом вище 25 тис.м<sup>3</sup> із великим скупченням людей (видовищні заходи, торгові центри, універмаги і т.д.) слід приймати і погоджувати в встановленому порядку [7, п. 2.13].

Витрати води на зовнішнє пожежогасіння на промислових та сільськогосподарських підприємствах приймають для будівель, що потребують найбільшої витрати води, і залежать від об'єму будівлі, ступеня вогнестійкості його будівельних конструкцій та категорії пожежної небезпеки виробництва, розміщеного в будівлі (табл. 3.4 і 3.5) [7, п. 2.14]. Для будівель із ліхтарями і без них шириною до 60 м витрати слід приймати за табл. 3.4, а для будівель без ліхтарів шириною 60м та більше – табл. 3.5.



Таблиця 3.4

Витрати води на зовнішнє пожежогасіння для виробничих будівель шириною до 60 м

Ступінь вогнестійкості будівель	Категорія виробництва за пожежною безпекою	Витрата води на одну пожежу, л/с, при об'ємах будівлі $W$ , тис.м <sup>3</sup>						
		$W < 3$	$3 < W \leq 5$	$5 < W \leq 20$	$20 < W \leq 50$	$50 < W \leq 200$	$200 < W \leq 400$	$400 < W \leq 600$
I і II	Г, Д, Е	10	10	10	10	15	20	25
I і II	А, Б, В	10	10	15	20	30	35	40
III	Г, Д	10	10	15	25	35	-	-
III	В	10	15	20	30	40	-	-
IV і V	Г, Д	10	15	20	30	-	-	-
IV і V	В	15	20	25	40	-	-	-

Таблиця 3.5

Витрати води на зовнішнє пожежогасіння для виробничих будівель шириною 60 м та більше

Ступінь вогнестійкості будівель	Категорія виробництва за пожежною безпекою	Витрата води на одну пожежу, л/с, при об'ємах будівлі $W$ , тис.м <sup>3</sup>								
		$W \leq 50$	$50 < W \leq 100$	$100 < W \leq 200$	$200 < W \leq 300$	$300 < W \leq 400$	$400 < W \leq 500$	$500 < W \leq 600$	$600 < W \leq 700$	$700 < W \leq 800$
I і II	А, Б, В	20	30	40	50	60	70	80	90	100
I і II	Г, Д, Е	10	15	20	25	30	35	40	45	50

**Ступінь вогнестійкості конструкцій** залежить від призначення огорожуючих конструкцій (стіни, панелі тощо), матеріалу та поділяється на п'ять груп [10]:

**I – неспалимі** (руйнуються через 0,5–2,5 год.);

**II – неспалимі** (руйнуються через 0,25–2 год.);

**III – неспалимі** (руйнуються через менш ніж 0,25–2 год.);

**IV – важкоспалимі** (руйнуються через 0,25–0,5 год.);

**V – спалимі.**



За *пожежною безпекою виробництва* поділяються на такі категорії [10]:

- **А** – продукція *легко займається* при температурі до **28 °С**, *вибухає* (склади балонів із рідкими газами, що горять, фарбувальні цехи, склади бензину у тарі тощо);
- **Б** – продукція *легко займається* при температурі **28–61 °С** (склади гасу, дизельного пального, комбікормових заводів);
- **В** – *продукція горить, тверда*, згоряє при температурі **вище 61 °С** (деревообробні, столярні, бондарні цехи);
- **Г** – *продукція не горить*, але обробляється в гарячому вигляді (приміщення теплиць на газовому пальному, котельні, кузні);
- **Д** – *продукція, що не згоряє*, обробляється в холодному вигляді (цехи переробки м'ясних, рибних, овочевих, молочних продуктів, овоче- та фруктосховища тощо);
- **Е** – *вибухонебезпечні підприємства*, де є пальні гази без рідкої фази; вибухонебезпечний пил, який може спричинити вибух без горіння (кислотні або лужні акумуляторні установки).

Для житлових і громадських приміщень, а також промислових підприємств необхідність влаштування внутрішнього протипожежного водопроводу і мінімальної кількості витрат води на гасіння пожежі слід приймати згідно СНиП 2.04.01-85 (табл. 3.6).

Таблиця 3.6

Витрати води на внутрішнє гасіння пожеж  
у будівлях і приміщеннях

Примітка	Об'єм будівель, тис.м <sup>3</sup>	Категорія виробництва за пожежною безпекою	Кількість струменів	Витрати води на 1 струмінь, л/с
1	2	3	4	5
<b>Житлові будинки</b> залежно від кількості поверхів $n_{пов}$				
$n_{пов}=12\dots 16$	-	-	1	2,5
те саме, при довжині коридору більше 10м	-	-	2	2,5
$n_{пов}=17\dots 25$	-	-	2	2,5



1	2	3	4	5
те саме, при довжині коридору більше 10м	-	-	3	2,5
<b>Громадські будівлі</b>				
$n_{нов} \leq 10$	< 25	-	1	2,5
	> 25	-	2	2,5
$n_{нов} > 10$	< 25	-	2	2,5
	> 25	-	3	2,5
<b>Виробничі і складські приміщення 50м заввишки</b>				
За ступенем вогнестійкості I, II	0,5...5	A, B, B	2	2,5
	III, IV, V	B	2	2,5
IV, V	5...50	Г, Д	2	2,5
III	5...200	Г, Д	2	2,5
IV, V	5...50	B	2	2,5
III	5...200	B	2	5
I, II	5...200	A, B, B	2	5
	200...400		3	5
	400...800		4	5
Допоміжні будівлі	5...25	-	1	2,5
	> 25	-	2	2,5

### 3.3.2. Визначення протипожежних запасів води

Щоб подавати таку збільшену кількість води в систему водопостачання, на насосних станціях другого підняття передбачають **протипожежні насоси**, а в резервуарах чистої води і баках башт – **пожежні запаси**.

**Пожежні запаси** повинні забезпечувати [7, п. 9.4 і 9.5]:

- у **баках башт** десятихвилинну тривалість гасіння однієї зовнішньої  $q_{н.з}$  та однієї внутрішньої  $q_{н.в}$  пожежі з максимальними витратами за одночасних максимальних витрат на інші потреби

$$W_{н.б} = 0,6(q_{с.мах} + q_{н.з} + q_{н.в.}); \quad (3.4)$$



## • у резервуарах чистої води гасіння розрахункової кількості

пожеж із максимальними витратами на зовнішнє і внутрішнє пожежогасіння за одночасних максимальних витрат на господарсько-питні й виробничі потреби

$$W_{p.n.} = (3,6 \cdot q_{p.пож} - Q_n) \cdot T_n + \sum Q_{макс} - Q_v, \quad (3.5)$$

де  $Q_n$  – витрати води, що поступають у резервуари, м<sup>3</sup>/год;

$T_n$  – розрахункова тривалість пожежогасіння: 2...3 год. [7, п. 2.24]: для будівель I та II ступенів вогнестійкості з неспалимих несучих конструкцій із виробництвом категорій Г і Д – 2 год., а для всіх інших – 3 год.;

$\sum Q_{макс}$  – сума максимальних погодинних витрат води в населеному пункті за період пожежогасіння  $T_n$ , м<sup>3</sup>;

$Q_v$  – сумарні витрати води в душових, теплицях і на поливання території підприємств протягом розрахункового часу пожежогасіння, якщо гасіння пожеж на цих підприємствах входить до розрахункової кількості пожеж, м<sup>3</sup>/год.

Для невеликих населених пунктів весь пожежний запас можна зберігати в баці башти.

**Строк відновлення пожежного запасу** не повинен перевищувати [7, п. 2.25]:

- **24 год.** для населених пунктів та промислових підприємств із виробництвом за пожежною безпекою категорій **А, Б, В**;
- **36 год.** на промислових підприємствах із виробництвом за пожежною безпекою категорій **Г, Д, Е**;
- **72 год.** для сільських населених пунктів та підприємств.

При цьому подавання води на господарсько-питні потреби можна знизити до 70 % для систем I і II категорій, та до 50 % для систем III категорії, а на виробничі потреби подавати воду за аварійним графіком.

Для групових водопроводів витрати води на відновлення пожежного запасу в резервуарах визначають як суму витрат води для населеного пункту, який має найбільші витрати на гасіння пожежі.

**Приклад:** Для населеного пункту, характеристики пожежоутворюючих зон якого наведені у табл. 3.7, необхідно визначити кількість одночасно можливих пожеж, розрахункові протипожежні та сумарні витрати води із об'єднаного (господарсько-питного і протипожежного) водопроводу, а



також розрахункові протипожежні запаси води, що зберігають в напірно-регулювальних спорудах СПРВ. Максимальна секундна витрата води на господарсько-питні та виробничі потреби в цілому для населеного пункту складає  $q_{с.мах} = 615,0$  л/с при добовому водоспоживанні 41,5 тис.м<sup>3</sup>. Результати визначення протипожежних витрат води наведені у табл. 3.7.

Таблиця 3.7

Розрахункові протипожежні витрати води

№ п/п	Місце пожежегасіння	Кількість одночасних пожеж	$q_{пож}$ , л/с		Сумарні пожежні витрати, л/с	Примітки
			$q_{п.з}$	$q_{п.в}$		
1	Багатоповерхова зона	2	35	-	35	$N_{жс}=96$ тис. жит., $n_{пов}=5$
2	Малоповерхова зона	2	10	-	10	$N_{жс}=18$ тис. жит., $n_{пов}=2$
3	Підприємство А	1	30	10	40	<b>III, В</b> , $W=50$ тис.м <sup>3</sup>
4	Підприємство Б	1	20	5	25	<b>IV, Г</b> , $W=12$ тис.м <sup>3</sup>
5	Підприємство В	1	25	5	30	<b>V, В</b> , $W=10$ тис.м <sup>3</sup>
6	Готель	1	30	7,5	37,5	$n_{пов}=12$ , $W=45$ тис.м <sup>3</sup>
7	Торговий комплекс	1	25	5	30	$n_{пов}=3$ , $W=32$ тис.м <sup>3</sup>

**Примітка:**  $N_{жс}$  – кількість жителів;  $n_{пов}$  – кількість поверхів; **III, V** – ступені вогнестійкості будівель; **В, Г** – категорія продукції за пожежною безпекою; **W** – об'єм найбільшої будівлі, м<sup>3</sup>.

**Приймасмо** три пожежі (населений пункт з числом жителів  $N_{жс} = 114$  тис. осіб) з найбільшими сумарними витратами, які припадають на підприємство А (40 л/с), готель (37,5 л/с) і багатоповерхову зону (35 л/с). Отже, **розрахункові протипожежні витрати води** становлять:  $q_{р.пож} = 40 + 37,5 + 35 = 112,5$  л/с, а **загальні розрахункові витрати води** із об'єднаного водопроводу під час пожежі:  $q_{з.р.пож} = 615,0 + 112,5 = 727,5$  л/с.

**Протипожежні запаси** води становлять:

- для водонапірної бапти –  $W_{н.б} = 0,6 \cdot (615 + 30 + 10) = 393$  м<sup>3</sup>;
- для резервуарів чистої води –  $W_{р.ч} = (3,6 \cdot 112,5 - 1730) \cdot 3 + 6100 - 0 = 2125$  м<sup>3</sup>,



де **1730** – витрати води, що поступають у резервуари  $Q_n$ , м<sup>3</sup>/год, наприклад, від станції водопідготовки;

**3** – розрахункова тривалість пожежогасіння  $T_n$ , год.;

**6100** – сума максимальних погодинних витрат води в населеному пункті протягом 3-х годин гасіння пожеж, м<sup>3</sup>/год;

**0** – витрати води в душових, теплицях і на поливання територій підприємств, м<sup>3</sup>/год.

### **Контрольні питання**

1. Що таке протипожежне водопостачання, які вимоги висувають до нього?
2. Опишіть протипожежне водопостачання з водоєм та резервуарів. Умови його застосування.
3. Опишіть протипожежне водопостачання із зовнішньої водопровідної мережі.
4. Опишіть протипожежний водопровід низького тиску. Умови його застосування.
5. Опишіть протипожежний водопровід високого тиску. Умови його застосування.
6. Які вимоги до величин напорів води для протипожежних водопроводів низького та високого тиску? Яким чином в них забезпечують потрібні напори?
7. Як визначають загальні розрахункові витрати води під час пожежі для об'єднаного господарсько-питного і протипожежного водопроводу?
8. На які категорії поділяють виробництва за пожежною безпекою?
9. Опишіть ступені вогнестійкості конструкцій.
10. Опишіть категорії виробництв за пожежною безпекою.
11. Де зберігають протипожежні запаси води?
12. Як визначити протипожежні запаси води у водонапірній башті?
13. Як визначити протипожежні запаси води у РЧВ?
14. Вкажіть максимальні строки відновлення пожежних запасів води.



## 4. ОСНОВНІ РЕЖИМИ РОБОТИ СПРВ

Режими роботи систем подачі та розподілення води населених пунктів формуються під дією багатьох впливових факторів, що залежать від запасів і якості природних вод, категорій споживачів, умов проживання і роботи людей, технічних параметрів системи тощо. Вони визначають процеси розбору і подачі води в СПРВ.

### 4.1. Види витрат води, що відбираються із СПРВ, і розрахункові режими

**Процеси розбору** води визначають *розміри і режими водоспоживання*, які залежать від таких груп факторів:

- природно-демографічних;
- соціально-економічних;
- санітарно-технічних.

До **природно-демографічних факторів** можна віднести: соціально-демографічний склад водоспоживачів, їх кількість та розміщення на території об'єкта водопостачання; пора року, доби, день тижня, святкові або будні дні; географічна широта, кліматичні умови (температура повітря, вологість); природні запаси та якість води.

**Соціально-економічні фактори** можуть охоплювати ступінь благоустрою житла, в т.ч. і санітарного; технічно-організаційний рівень обліку води; тарифи на воду.

Серед **санітарно-технічних факторів** слід окреслити склад споруд СПРВ та їх технічний стан; графіки подачі води, що склалися; напори у водопровідній мережі тощо.

**Режими подачі води** в СПРВ залежать від:

- наявних запасів природних вод;
- режимів водоспоживання;
- графіків роботи водопровідних насосних станцій;
- структури СПРВ та гідравлічної взаємодії їхніх споруд;
- технічного стану і рівня експлуатації споруд СПРВ.

Очевидно, що процеси подачі і розбору води мають взаємний вплив і їх слід розглядати комплексно. Зокрема, показники, що визначають режими подачі води, є складовими груп факторів, за якими формується водоспоживання.

Основною метою функціонування будь-якої СПРВ, як і системи водопостачання в цілому, є забезпечення **корисного водоспоживання**, яке характеризує дійсну потребу у воді різних споживачів





(населення, комунально-побутові підприємства, промислові підприємства).

Дослідження свідчать, що загальний водорозбір в СПРВ формується не тільки як корисне водоспоживання, але й включає **технологічні витрати та втрати води** (права сторона на рис. 4.1), як вимушена складова процесу водозабезпечення споживачів, без якої неможлива доставка їм води. Тому, розрахункові витрати води визначають, виходячи із потреб корисного водоспоживання всіх споживачів, збільшуючи його на певний відсоток.

На величину *корисного водоспоживання* впливають, в основному, природно-демографічні фактори. Соціально-економічні і санітарно-технічні фактори визначають іншу складову водорозбору – втрати води.

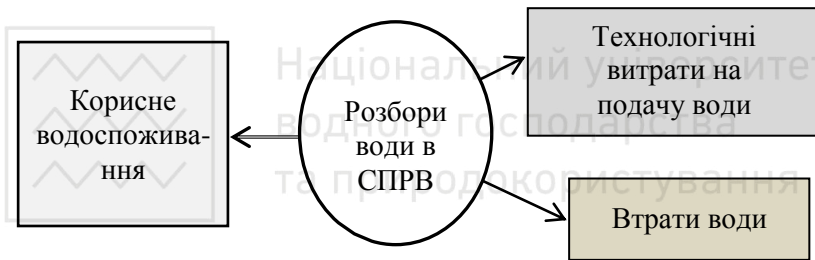


Рис. 4.1. Структура загального розбору води в СПРВ

*Технологічні витрати* пов'язані із доставкою води споживачам під час транспортування (спорожнення, промивання, дезінфекція трубопроводів тощо).

До *втрат води в СПРВ* можна віднести несанкціонований розбір (розкрадання води), неточності обліку води, втрати води під час транспортування води та у споживачів.

*Неточності обліку води* спожитої у квартирах та будинках складають 5...10 % лише внаслідок нереєстрації лічильниками витрат нижче порогу його чутливості і становлять разом з *несанкціонованими підключеннями* 10...15 %.

*Втрати води під час транспортування води в СПРВ* від місця забору до споживачів складаються з *витоків води (течі)* із комунікацій, трубопроводів, магістральних і розподільчих мереж через



негерметичність споруд, труб, водопровідної арматури та обладнання. В середньому їхня величина складає 30 %, з яких 20 % – витрати води із магістральних водогонів та із розподільчих водопровідних мереж при аваріях та пошкодженнях трубопроводів.

*Втрати води у споживачів* складаються з втрат води на комунально-побутових підприємствах, промислових підприємствах та у житловому секторі. Вони супроводжуються нераціональним водоспоживанням, непродуктивними витратами та витоками води. В середньому їхня величина становить 25 % від загальної величини водорозбору і можуть бути як облікованими так і необлікованими.

Структура розбору води на водопроводах міст України засвідчує, що для них основною категорією споживачів є *населення* (біля 60 %). Тому, розгляд особливостей водоспоживання населенням (рис. 4.2) і реальних умов функціонування діючих СПРВ визначає комплекс процесів розбору і подачі води в них.

На формування *корисного водоспоживання населенням*, яке характеризує дійсну потребу людини у воді, задоволення господарсько-питних потреб та культурних запитів населення, впливають природні (кліматичні умови) та фізіологічні фактори (кількість води на господарсько-побутові та санітарно-гігієнічні потреби води). Величина його знаходиться в межах від 30 до 95 л/люд·доб (табл. 4.1).

Таблиця 4.1

Потреба людини у воді, л/(люд·доб)

Потреби	Задоволення потреб		
	мінімальне	оптимальне	максимальне
<b>Біологічні:</b>			
тамування спраги	0,8	1,0	2,5
приготування їжі	0,5	1,0	2,3
<b>Видалення забруднень:</b>			
з продуктів і посуду	4,0	8,0	10,0
біологічних	18,0	24,0	36,0
з тіла	4,2	9,5	32,0
з одягу	2,0	5,0	10,0
з приміщення	0,5	1,5	2,2
<b>Всього:</b>	<b>30,0</b>	<b>50,0</b>	<b>95,0</b>

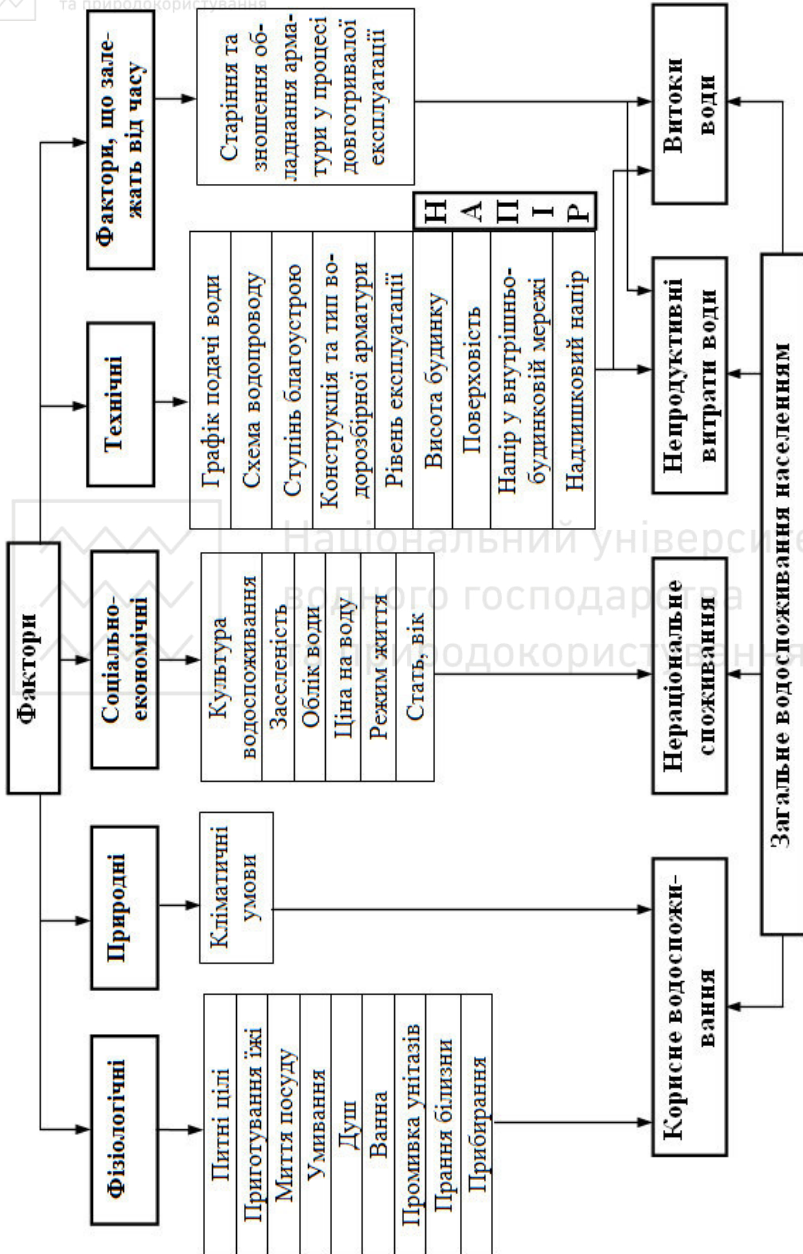


Рис. 4.2. Фактори, що визначають загальне водоспоживання населенням



**Втрати води у житловому секторі** представлені такими складовими (рис. 4.2): *нераціональні витрати води* (безкорисне споживання її населенням, що обумовлено відповідним рівнем культури водоспоживання та відсутністю у значної частини споживачів мотивації та стимулу до водозбереження); *непродуктивні витрати води через арматуру* (кількість води, що не бере участі у задоволенні потреб споживачів у воді під час її розбору); *витоки води* (самовільний вилив води з арматури, санітарно-технічних приладів без посередньої участі споживачів). Непродуктивні витрати та нераціональне водоспоживання формуються у процесі розбору води споживачами, а витоки води без їхньої посередньої участі.

У зв'язку із інтенсивним старінням і зношенням трубопроводів сучасних систем водопостачання, їхній технічний стан погіршується. Найбільшу частину (в середньому 40 %) втрат води в СПРВ складають витоки води із магістральних та розподільчих мереж та у житлових будинках. Основними факторами, що впливають на їхнє формування є напір води, термін експлуатації та рівень профілактичного обслуговування.

Співвідношення між складовими водорозбору різні і для діючих водопроводів міст України становлять: 20-50 % – корисного водоспоживання; 50-80 % – технологічних витрат та втрат води.

На практиці **розрахункові витрати води** у населеному пункті (добові, погодинні, секундні) визначаються для всіх категорій споживачів, що витрачають її на різні цілі:

- господарсько-питні потреби населення, тобто всі види водоспоживання, зумовлені побутом людей: приготування їжі, особиста гігієна, прання, прибирання помешкань тощо; сюди також входять витрати води на господарсько-питні та побутові потреби в громадських і комунально-побутових установах, зокрема, закладах, що забезпечують населення продуктами харчування. Таку категорію споживачів відносять до **комунального сектору**. Окремо слід враховувати витрати води для будинків відпочинку та санаторно-туристських комплексів і таборів, які приймають за технологічними даними або за СНиП 2.04.01-85;
- витрати води на **підприємствах** для господарсько-питних потреб, на технологічні цілі різних виробництв, а також у душових;
- **полив** зелених насаджень і територій;
- **гасіння пожеж** у населених пунктах і на підприємствах.



Розрахунки систем подачі і розподілу води виконують в об'ємі достатньому для обґрунтування їх схем, встановлення черговості існування об'єктів, підбору насосного обладнання, визначення об'ємів ємностей та їх розташування на плані [7, п. 4.10]. Для СПРВ населених пунктів розрахунки, зазвичай, проводять для таких характерних режимів [7, п. 4.11]:

- в добу максимального водоспоживання:
  - на максимальну, середню і мінімальну погодинну витрату;
  - пожежогасіння в годину максимального водоспоживання;
- в добу середнього водоспоживання: на середню погодинну витрату;
- в добу мінімального водоспоживання: на мінімальну погодинну витрату.

Розрахунки для інших режимів водоспоживання, а також відмова від проведення розрахунків для одного чи кількох із вказаних режимів допускається при обґрунтуванні достатньої кількості розрахункових випадків для виявлення умов, що властиві СПРВ при всіх характерних режимах водоспоживання [7, п. 4.11].

Суттєвим є проведення розрахунків сумісної роботи споруд СПРВ на випадки мінімального водоспоживання, коли перевіряють її роботу на можливість перевищення вільних напорів допустимих величин (60 м.вод.ст.) [7, п. 2.30]. Важливо, також, перевірити роботу СПРВ в аварійних ситуаціях (виключення на ремонт окремих ділянок мережі чи водоводів), коли зниження подачі води споживачам не повинно перевищувати 30 % [7, п. 4.4 та 8.2].

Для навчальних цілей найчастіше обмежуються проведенням розрахунків на три розрахункових випадки:

**I-й: максимальне водоспоживання** (максимальне погодинне в добу максимального водоспоживання);

**II-й: пожежогасіння** (відбір води на гасіння пожеж у годину максимального водоспоживання на господарсько-питні і виробничі цілі в добу максимального водоспоживання);

**III-й: максимальний транзит** води в башту при максимальній подачі насосною станцією (в добу максимального водоспоживання) – виконують тільки для СПРВ із контррезервуаром.

Розрахункові режими подачі води в СПРВ визначають на основі зазначених режимів водоспоживання і графіків роботи насосних станцій.



## 4.2. Визначення розрахункових витрат води

Розрахункові витрати води (добові, погодинні, секундні) визначають по чергово для кожної із категорій споживачів. Їхня сума складає розрахункову витрату для всього населеного пункту.

### 4.2.1. Добові та річні витрати води

**Середні добові витрати води** (за рік), м<sup>3</sup>/доб, **на господарсько-питні потреби в комунальному секторі** визначають за формулою [7, п. 2.2; 14, с. 36]

$$Q_{\text{сер}}^{\text{доб}} = \frac{q \cdot N \cdot K_m}{1000}, \quad (4.1)$$

де  $q$  – середньодобове питоме водоспоживання людиною, яке залежить від ступеня благоустрою районів житлової забудови, л/(доблюд.) [7, п. 2.1], табл. 4.2;

$N$  – розрахункова кількість жителів у районах житлової забудови різного ступеня благоустрою;

$K_m$  – коефіцієнт, що враховує потреби місцевої промисловості, громадських і побутових закладів, зокрема тих, що забезпечують населення продуктами харчування ( $K_m = 1,1..1,2$ ) [7, табл. 1, прим. 4].

Таблиця 4.2

Питомі витрати води населенням [7, 8]

№ з.п	Ступінь благоустрою житлових будівель	Питоме водоспоживання (середнє за рік), л/(доб люд)
1	Водокористування із водорозбірних колонок	30 .. 50
2	Забудова будівлями з внутрішнім водопроводом і каналізацією без ванн	125 ..150
3	Те ж, з газопостачанням	130 .. 160
4	Забудова будівлями з водопроводом, каналізацією і ваннами з водонагрівачами на твердому паливі	150 .. 180
5	Те ж, з газовими водонагрівачами	160 .. 230
6	Те ж, з централізованим гарячим водопостачанням	230 .. 350



Розрахункові витрати води за добу найбільшого і найменшого водоспоживання, м<sup>3</sup>/добу

$$Q_{\max}^{\text{доб}} = Q_{\text{сер}}^{\text{доб}} \cdot K_{\max}^{\text{доб}}, \quad (4.2)$$

$$Q_{\min}^{\text{доб}} = Q_{\text{сер}}^{\text{доб}} \cdot K_{\min}^{\text{доб}}, \quad (4.3)$$

де  $K_{\max}^{\text{доб}}$  і  $K_{\min}^{\text{доб}}$  – максимальний і мінімальний коефіцієнти добової нерівномірності водоспоживання, які враховують устрій життя населення, режим роботи підприємств, ступінь благоустрою будинків, зміни водоспоживання протягом року, днів тижня:

$$K_{\max}^{\text{доб}} = 1,1..1,3; K_{\min}^{\text{доб}} = 0,7..0,9 \text{ [7, п. 2.2].}$$

Витрати води на полив, м<sup>3</sup>/доб, визначають за формулою

$$Q_{\text{пол}} = 10 \cdot q_n \cdot F_n \cdot m, \quad (4.4)$$

де  $q_n$  – питомі витрати на один полив, л/м<sup>2</sup>, які залежать від виду поливної території та кліматичних умов [7, п. 2.3]; зокрема, для міських зелених насаджень  $q_n = 3..4$  л/м<sup>2</sup>, квітників та газонів –  $q_n = 4..6$  л/м<sup>2</sup>, присадибних ділянок –  $q_n = 3..15$  л/м<sup>2</sup>;

$F_n$  – площа поливу, га;

$m$  – кількість поливів за добу,  $m = 1$  або  $2$  [7, п. 2.3].

Якщо дані про поливні території (види й благоустрій територій, площі поливу) відсутні, то витрати води на полив визначають за формулою 4.1, приймаючи питоме середньодобове за поливний період споживання води на одного жителя  $q_n = 50..90$  л/(доблюд) залежно від кліматичних умов, продуктивності джерела водопостачання, ступеню благоустрою зон забудови населеного пункту та інших місцевих умов [7, п. 2.3]. Витрати води на полив приймають, зазвичай, рівномірними протягом усього поливного періоду.

**Витрати води на підприємствах** включають витрати на технологічні потреби, господарсько-питні цілі та користування душами. Залежно від точності вихідних даних (режимів роботи підприємств, кількості продукції, що виготовляється за зміну, добу і протягом року, кількості працівників, зайнятих на виробництві, тепловиділень в цехах, забруднень одягу робітників, графіків відбору води з мережі тощо), об'єму та призначення розрахунків загальні витрати води на підприємстві визначають як суму технологічних, господар-



сько-питних та витрат в душових [8, 14]. В більшості випадків при проектуванні міських водопровідних мереж точні вихідні дані для кожного підприємства невідомі. Для розрахунків цілком достатньо основних показників, які визначають величини витрат води та режими водоспоживання протягом доби, року тощо. Серед них – кількість продукції, що виготовляється за певний період (рік, добу, зміну), графіки відбору води з мережі у власні резервуари тощо.

Накопичений досвід проведення розрахунків водоспоживання на підприємствах показує, що для більшості з них вода витрачається, в основному, на технологічні потреби. Крім того, існуючі нормативи укрупнених показників водоспоживання в промисловості [11] дозволяють враховувати витрати води на побутові цілі (господарсько-питні та на приймання душів) залежно від кількості продукції, що виготовляється. Порівняльний аналіз „точних” розрахунків з „укрупненими” свідчить, що розбіжності у погодинних витратах води не перевищують 3...10 % і припадають на годину приймання душу. В цілому по населеному пункту з врахуванням витрат води всіма споживачами розбіжності у розрахунках не перевищують 1...3 %, що цілком відповідає точності вихідних даних. Тому витрати води, м<sup>3</sup>, на підприємствах доцільно визначати за формулою:

$$Q_{np} = P \cdot q_{np}, \quad (4.5)$$

де  $P$  – кількість продукції, що випускається підприємством за визначений період (зміну, добу, рік);

$q_{np}$  – питома витрата води на одиницю продукції, що випускає підприємство, м<sup>3</sup>, за визначений період [11].

Технологічні процеси більшості виробництв передбачають використання води як питної, так і технічної якості. Тому величина  $q_{np}$  може включати:

- суму питомих витрат води технічної й питної якості для об'єднаного господарсько-питного і технічного (виробничого) водопроводу;
- окремо питомі витрати води технічної та питної якості (на технологічні і побутові цілі) у випадку, коли проектують два окремих водопроводи: господарсько-питний та виробничий.

Мінімальні й максимальні витрати води на підприємствах визначають за формулами 4.2 і 4.3 залежно від коефіцієнтів зміни водоспоживання відносно середнього за рік у літній та зимовий





періоди  $K_{літ}$  та  $K_{зим}$  [8, 11]. Якщо сезонність роботи підприємств не має значення, то приймають рівним  $K_{літ} = K_{зим} = 1,0$ .

Після обчислення витрат води для кожної групи споживачів визначають загальні розрахункові максимальні, середні та мінімальні добові витрати води, що відбираються з водопроводу населеного пункту. Зазвичай всі обчислення та результати розрахунків наводять у таблицях [8].

**Річні витрати води** визначають на основі середньодобових  $Q_{сер}^{доб}$ , м<sup>3</sup>/рік, за формулою

$$Q_{рік} = Q_{сер.п}^{доб} \cdot T_n + Q_{сер.н.п}^{доб} \cdot T_{н.п}, \quad (4.6)$$

де  $Q_{сер.п}^{доб}$  та  $Q_{сер.н.п}^{доб}$  – середньодобові витрати води підприємств-водів у поливний та неполивний періоди, м<sup>3</sup>/доб;

$T_n$  і  $T_{н.п}$  – тривалість цих періодів, діб:

$$Q_{сер.н.п}^{доб} = Q_{сер.п}^{доб} - Q_{пол}, \quad (4.7)$$

$$T_{н.п} = 365 - T_n. \quad (4.8)$$

**Приклад:** Необхідно визначити добові та річні витрати води для міста, яке має дві характерні житлові зони забудови: багатоповерхову (5 поверхів) та малоповерхову (2 поверхи). В багатоповерховій зоні проживає 96 000 жителів, будинки з централізованим гарячим водопостачанням (6-й ступінь благоустрою житла за табл. 4.2). В малоповерховій зоні проживає 18 000 жителів, будинки обладнанні ваннами з газовими водонагрівачами (ступінь благоустрою житла – 5, табл. 4.2).

Із міського водопроводу отримують воду три промислових підприємства: молокозавод (А), хлібопекарня (Б) і шкіряна фабрика (В). Необхідні для визначення витрат води характеристики цих підприємств (кількість змін і кількість продукції, що виготовляється в кожну зміну) наведено у табл. 4.4. Тривалість змін на кожному підприємстві однакова – 8 годин. Початок 1-ї зміни о 8<sup>00</sup>, 2-ї – о 16<sup>00</sup>, 3-ї – о 24<sup>00</sup>.

В теплий період року на протязі 150 діб здійснюється полив міських зелених насаджень (загальною площею поливу  $F_n = 1,2$  га), квітників і газонів ( $F_n = 0,8$  га), а також присадибних ділянок ( $F_n = 1,5$  га). Ґрунти в трасі водопроводу – супіски. Глибина їх промерзання – 1,1 м. Ґрунтові води залягають на глибині 2,5 м.

Розрахунки добових витрат окремими категоріями споживачів наведені в табл. 4.3...4.5.



Добові витрати води населенням

Зона забудови	Кількість жителів $N$ , осіб	Питоме водоспоживання $q$ , л/(доб.люд)	Невраховані витрати $K_m$	Коефіцієнти добової нерівномірності водоспоживання		Добові витрати, м <sup>3</sup> /доб		
				$K_{\max}$	$K_{\min}$	$Q_{\text{сер}}$	$Q_{\max}$	$Q_{\min}$
Багатоповерхова	96 000	300	1,1	1,1	0,9	31 680	34 848	28 512
Малоповерхова	18 000	200	1,2	1,2	0,8	4 320	5 184	3 456
<b>Всього:</b>	<b>114 000</b>	-	-	-	-	<b>36 000</b>	<b>40 032</b>	<b>31 968</b>

Добові витрати води на потреби підприємств

Назва підприємства	Питома витрата на 1 т продукції $q_{\text{пр}}$ , м <sup>3</sup> /т	№ змін	Кількість виготовленої продукції $P$ , т	Коефіцієнти зміни питомих витрат		Добові витрати, м <sup>3</sup> /доб		
				$K_{\text{літ}}$	$K_{\text{зим}}$	$Q_{\text{сер}}$	$Q_{\max}$	$Q_{\min}$
Молокозавод (А)	7,5	1	10	1,0	0,6	75	75	45
		2	6	1,0	0,6	45	45	27
	<b>Всього за добу</b>		<b>16</b>	<b>1,0</b>	<b>0,6</b>	<b>120</b>	<b>120</b>	<b>72</b>
Хлібопекарня (Б)	5,0	1	10	1,0	1,0	50	50	50
		2	8	1,0	1,0	40	40	40
		3	7	1,0	1,0	35	35	35
	<b>Всього за добу</b>		<b>25</b>	<b>1,0</b>	<b>1,0</b>	<b>125</b>	<b>125</b>	<b>125</b>
Шкіряна фабрика (В)	84,0	1	12	1,0	1,0	1 008	1 008	1 008
<b>Всього:</b>	-	-	-	-	-	<b>1 253</b>	<b>1 253</b>	<b>1 205</b>



Добові витрати води на полив

Вид територій поливу	Площа поливу $F_n$ , га	Питомі витрати води $q_n$ , л/м <sup>2</sup>	Кількість поливів за добу $m$	Витрати води за добу, м <sup>3</sup> /доб		
				$Q_{сеп}$	$Q_{макс}$	$Q_{мін}$
Міські зелені насадження	1,2	3,5	1	42	42	0
Квітники і газони	0,8	5,0	1	40	40	0
Присадибні ділянки	1,5	10,0	1	150	150	0
<b>Всього</b>	<b>3,5</b>	<b>-</b>	<b>-</b>	<b>232</b>	<b>232</b>	<b>0</b>

Сумарні добові витрати води всіма категоріями споживачів, що забезпечуються водою з об'єднаного водопроводу наведено в табл. 4.6.

Таблиця 4.6

Підсумкова таблиця добових витрат води споживачами міста

№ п/п	Споживачі	Добові витрати, м <sup>3</sup> /доб		
		$Q_{сеп}$	$Q_{макс}$	$Q_{мін}$
1	Населення:			
	- багатоповерхова зона	31 680	34 848	28 512
	- малоповерхова зона	4 320	5 184	3 456
2	Підприємства:			
	- молокозавод	120	120	72
	- хлібопекарня	125	125	125
	- шкіряна фабрика	1 008	1 008	1 008
3	Полив:			
	- міські зелені насадження	42	42	0
	- квітники і газони	40	40	0
	- присадибні ділянки	150	150	0
	<b>Разом</b>	<b>37 485</b>	<b>41 517</b>	<b>33 173</b>

Річні витрати води при тривалості поливного періоду  $T_n = 150$  діб становитимуть:  $Q_{рік} = Q_{сеп,n}^{доб} T_n + Q_{сеп,n,n}^{доб} T_{n,n} = 37\,485 \cdot 150 + (37\,485 - 232) \cdot (365 - 150) = 13\,632\,145 \text{ м}^3/\text{рік}$ .



#### 4.2.2. *Погодинні та миттєві (секундні) витрати*

Погодинні витрати води,  $\text{м}^3/\text{год}$ , які відбираються з водопровідної мережі міста, визначають для кожної групи водоспоживачів окремо залежно від максимальних добових витрат населеного пункту. Погодинні витрати води для *господарсько-питних потреб населення* визначають окремо для кожної житлової зони за графіками-аналогами [8, 14]. Погодинний розподіл приймають залежно від максимальних коефіцієнтів нерівномірності водоспоживання визначають для кожної зони забудови за формулою

$$K_{\text{год}}^{\text{max}} = \alpha_{\text{max}} \cdot \beta_{\text{max}}, \quad (4.9)$$

де  $\alpha_{\text{max}}$  – коефіцієнт, який враховує ступінь санітарного благоустрою будинків, режим роботи підприємств та інші місцеві умови:  $\alpha_{\text{max}} = 1,2 \dots 1,4$  [7, п. 2.3];

$\beta_{\text{max}}$  – коефіцієнт, який враховує кількість жителів  $N$  в населеному пункті [7, табл. 2].

Погодинні витрати води *на підприємствах* визначають окремо для кожної зміни залежно від витрат води за зміну й тривалості зміни. Витрати на виробничі потреби визначають залежно від графіка технологічного процесу, наявності чи відсутності запасних і регулювальних ємностей на підприємстві тощо.

Якщо витрати води на побутові потреби визначались окремо від технологічних, то додатково розподіляють витрати на господарсько-питні потреби та на приймання душів [7, п. 2.4; 14, с. 44]. Погодинні витрати на господарсько-питні цілі визначають залежно від типу цехів і тривалості зміни за графіками-аналогами [14, табл. 2.19]. На прийняття душів витрати розподіляють із розрахунку 45 хв. після закінчення кожної зміни [14, с. 41]. В разі відсутності точних даних про режими розбору води підприємством допускається витрати води приймати однаковими для кожної години зміни [8, с. 21; 14, с. 44].

Погодинні витрати води *на полив* залежать від тривалості поливання протягом доби, приймаючи, що його інтенсивність є рівномірною. При цьому необхідно звернути увагу на те, щоб не збігався час розбору води на полив із максимальними погодинними витратами на господарсько-питні і виробничі цілі [7, п. 2.8].



Для населених пунктів, основою категорією споживачів води, в яких є комунальний сектор, зокрема, населення, при максимальних добових витратах води  $Q_{доб.макс} \geq 200 \text{ м}^3/\text{доб}$  коефіцієнт  $K_{год}^{max}$  може визначатись за формулою [9]

$$K_{год}^{max} = a + \frac{b}{\sqrt{Q_{доб.макс}}}, \quad (4.10)$$

де  $a$  і  $b$  – коефіцієнти, які залежать від величин забезпеченості споживачів водою  $P_o$  і приймають залежно від категорії систем водопостачання (табл. 4.7).

Таблиця 4.7

Значення параметрів  $a$  і  $b$  у формулі 4.10 [9]

Категорія системи водопостачання	Рівень забезпеченості $P_o$	Параметри	
		$a$	$b$
1	0,005	1,18	20,1
2	0,01	1,17	17,7
3	0,015	1,16	16,3

Досить часто для розрахунків СПРВ достатньо визначення максимальних погодинних витрат на господарсько-питні і виробничі потреби (див. п. 4.1, с. 67). Зокрема, це стосується розрахунків безбаштових СПРВ, визначення діаметрів труб водоводів і водопровідних мереж тощо. Цю витрату,  $\text{м}^3/\text{год}$ , визначають за формулою:

$$Q_{год.макс} = \frac{Q_{доб.макс}}{24} \cdot K_{год}^{max}. \quad (4.11)$$

За відомими погодинними витратами води визначають миттєві (секундні) витрати, допускаючи, що протягом години вода із водопроводу витрачається рівномірно [1, с.4]. Зокрема, розрахункову максимальну секундну витрату води, л/с, визначають за формулою:

$$q_{р.макс} = \frac{Q_{год.макс}}{3,6}. \quad (4.12)$$

**Приклад:** Для визначених вище добових витрат води (див. приклад на с. 72-74)  $Q_{доб.макс} = 41\,517 \text{ м}^3/\text{доб}$  і для СПРВ системи водопостачання І-ї категорії ( $N = 114$  тис.жителів) з основною категорією водоспоживачів – населення (96 %) максимальний коефіцієнт погодинної нерівномірності



водоспоживання, максимальна погодинна і максимальна секундна витрати води становлять:

$$K_{\text{год}}^{\text{max}} = a + \frac{b}{\sqrt{Q_{\text{доб.макс}}}} = 1,18 + \frac{20,1}{\sqrt{41\,517}} = 1,28;$$
$$Q_{\text{год.макс}} = \frac{Q_{\text{доб.макс}}}{24} \cdot K_{\text{год}}^{\text{max}} = \frac{41\,517}{24} \cdot 1,28 = 2\,214 \text{ м}^3 / \text{год};$$
$$q_{\text{р.макс}} = \frac{Q_{\text{год.макс}}}{3,6} = \frac{2\,214}{3,6} = 615,0 \text{ л / с.}$$

#### 4.2.3. Розрахункові витрати води для надзвичайних режимів

##### 4.2.3.1. При пожежогаєінні

Система водопостачання населеного пункту, крім господарсько-питних та виробничих, повинна забезпечувати подачу протипожежних витрат води. Споруди СПРВ розраховують за найбільшими значеннями розрахункових протипожежних витрат води на зовнішнє та внутрішнє пожежогаєіння для розрахункової кількості одночасних пожеж (див. п. 3.3.1). Ці витрати води повинні бути забезпечені при найбільших витратах на господарсько-питні та виробничі цілі в населеному пункті [7, п. 2.21]. При цьому, на промисловому підприємстві витрати води на полив територій, приймання душів, миття підлог і технологічного обладнання не враховують.

Розрахункову кількість одночасних пожеж в населеному пункті приймають за табл. 3.1. Для об'єднаного водопроводу, що забезпечує водою підприємство й селище при ньому, розрахункову кількість пожеж визначають за табл. 3.2.

Загальні розрахункові витрати води, що розбираються під час пожежі із об'єднаного господарсько-питного і протипожежного водопроводу, визначають за формулою 3.3.

При зонному водопостачанні розрахункові протипожежні витрати води та кількість одночасних пожеж приймають залежно від кількості жителів в кожній зоні [7, прим. 2 до табл. 5]. Для групового водопроводу кількість одночасних пожеж слід приймати залежно від загальної кількості жителів в населених пунктах, що отримують воду із водопроводу [7, прим. 4 до табл. 5].

**Приклад:** Для раніше наведених прикладів на с. 61 і с. 76 *загальні розрахункові витрати води* із об'єднаного водопроводу під час пожежі становлять:  $q_{\text{з.р.пож}} = 615,0 + 112,5 = 727,5 \text{ л/с.}$



#### 4.2.3.2. У випадку аварій

У СПРВ, що є основною частиною централізованих систем водопостачання, допускається зниження подачі води не більше нормованого часу залежно від їх категорії за ступенем забезпеченості подачі води (табл. 1.1). Для розрахунків роботи СПРВ в аварійних ситуаціях найчастіше враховують допустиме зниження подачі до 30 % на господарсько-питні потреби і на виробничі цілі – до границі, визначеної аварійним графіком роботи підприємств [7, п. 4.4]. Це обумовлено тим, що допустимий час зниження подачі води до 30 % від розрахункової подачі становить від 3 до 15 діб (табл. 1.1), а розрахунковий унормований час для ліквідації аварії – від 8 до 36 годин [7, п. 8.4]. Очевидно, що з моменту локалізації аварії (відключення аварійної ділянки) до її ліквідації і введення СПРВ в нормальний режим роботи, потрібно забезпечити подачу води в населений пункт не менше 70 % розрахункових витрат.

На практиці за розрахункові витрати приймають максимальні миттєві (секундні) витрати, що дозволяє знизити подачу води до 30 % тільки в години максимального водоспоживання. В інші години аварійної ситуації зниження подачі води буде меншим 30 %.

**Приклад:** Для прикладу на с. 76 *аварійні розрахункові витрати води* становлять:  $q_{ав} = 0,7 \cdot 615,0 = 430,5 \text{ л/с}$ .

### 4.3. Графіки водорозбору та подачі насосних станцій

Графіки розбору води в СПРВ визначають на основі графіків водоспоживання, які будують за погодинними витратами води в населеному пункті [8, п. 2.2 і 2.3]. Ці графіки необхідні для визначення графіків роботи насосів насосних станцій, що живлять водопровідні мережі населених пунктів, визначення годин розрахункових режимів (максимального водоспоживання, максимального транзиту води в башту тощо), а також аналізу роботи СПРВ протягом доби. Найчастіше будують ступінчасті та інтегральні графіки (рис. 4.3 і 4.4).

Графіки роботи насосів насосних станцій приймають, зазвичай, багатоступеневими. Із зростанням продуктивності водопроводу кількість ступенів роботи насосів зростає [9, 13]. Для сільськогосподарських водопроводів, невеликих за продуктивністю, приймають одноступеневі графіки подачі води насосними станціями [10]. Для середніх за продуктивністю водопроводів, в основному, приймають двоступеневі графіки [9, 14].

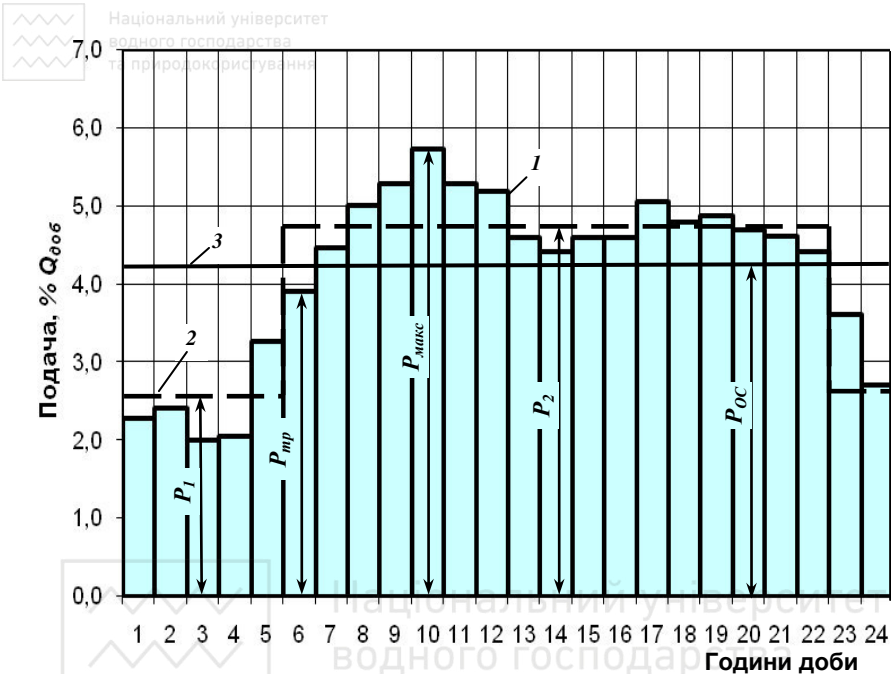


Рис. 4.3. Ступінчасті графіки:

*I* – водоспоживання; *2* – подачі води насосами; *3* – надходження води в РЧВ

Подача насосами  $P_i$  та тривалість роботи  $T_i$  кожного ступеня залежить від графіка водоспоживання. При їх визначенні необхідно досягти того, щоб графік подачі води насосами максимально наближався до графіка водоспоживання. При цьому регульовальний об'єм бака, і відповідно вартість, водонапірної башти будуть мінімальними. Така умова досягається, коли площі між ступінчастим графіком подачі води у мережу і графіком водоспоживання будуть мінімальними. Цей же результат буде отримано, коли на інтегральному графіку сума максимальних розбіжностей між графіками подачі і водоспоживання ( $\alpha_1$  і  $\alpha_2$ , див. рис. 4.4) буде мінімальна.

При сумарній подачі води насосами першого й другого ступенів,  $\% Q_{p,доб}$ ,  $P_1$  та  $P_2$ , повинна виконуватись рівність

$$P_1 \cdot T_1 + P_2 \cdot T_2 = 100. \quad (4.13)$$

Погодинна подача води насосами кожного ступеня,  $m^3/год$ , визначається з виразу





$$Q_i = P_i \cdot Q_{p.доб} / 100, \quad (4.14)$$

де  $Q_{p.доб}$  – розрахункова добова подача води насосною станцією,  $m^3/доб$ , яка в багатьох випадках приймається рівною максимальному добовому водоспоживанню;

$i$  – номер ступеня ( $i = 1$  або  $2$ ).

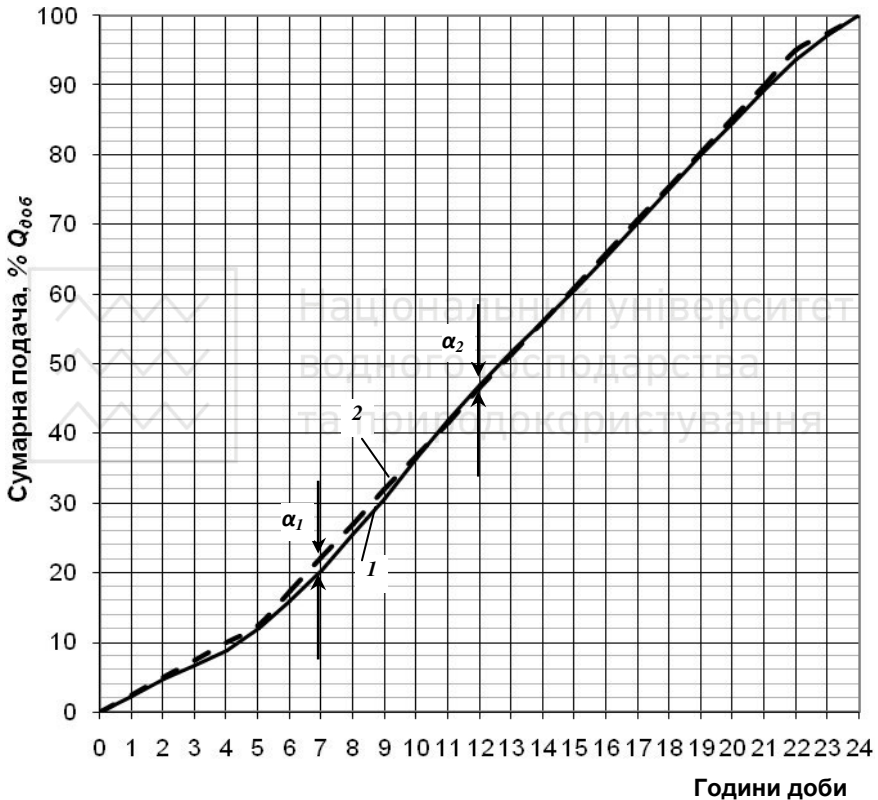


Рис. 4.4. Інтегральні графіки (позначення див. рис. 4.3)

Для безбаштових СПРВ погодинну подачу насосами кожного ступеня приймають не меншою за величину найбільшого водоспоживання в години їх роботи. При цьому максимальна подача води насосною станцією рівна максимальній погодинній витраті.

**Приклад:** Визначити подачу насосів I-го і II-го ступенів при їх роботі за графіком, наведеним на рис. 4.3 (I-го ступеня – з 22 до 5 год; II-го – з 5 до 22 год; подача насосів I-го ступеня –  $P_1 = 2,5 \%$ ), для розрахункової добової продуктивності  $Q_{p.доб} = 41\ 517\ \text{м}^3/\text{доб}$ .

**Тривалість роботи насосів** складає:  $T_1 = 7$  год. (5 год. зранку і 2 год. у вечері);  $T_2 = 17$  год. (24 - 7 або з 5 до 22 год.).

**Подача насосів II-го ступеня**, виходячи із формули 4.13 складає:

$$P_2 = \frac{100 - P_1 \cdot T_1}{T_2} = \frac{100 - 2,5 \cdot 7}{17} = 4,85\%.$$

Погодинні подачі води насосами становлять (формула 4.14):

- першого ступеня:  $Q_1 = 2,5 \cdot 41\ 517/100 = 1\ 038\ \text{м}^3/\text{год}$ ;
- другого ступеня:  $Q_2 = 4,85 \cdot 41\ 517/100 = 2\ 014\ \text{м}^3/\text{год}$ .

### **Контрольні питання**

1. *Складові загального водорозбору в СПРВ.*
2. *Для яких категорій споживачів і на які цілі визначають розрахункові витрати води?*
3. *Для яких характерних режимів проводять розрахунки СПРВ?*
4. *Назвіть основні розрахункові випадки роботи водопровідної мережі.*
5. *Як визначити добові та погодинні витрати води для різних категорій споживачів?*
6. *Як впливає категорія системи водопостачання на величину розрахункових витрат води?*
7. *Як визначити річні витрати води для населеного пункту?*
8. *Для яких надзвичайних режимів визначають розрахункові витрати води?*
9. *Як визначити розрахункові витрати при пожежогасінні?*
10. *Як визначити аварійні розрахункові витрати води?*
11. *Які є види графіків водоспоживання і роботи насосів, що живлять водопровідну мережу? Як будують ці графіки?*
12. *Як визначити погодинні подачі насосів першого і другого ступенів?*



## 5. ПРИНЦИПИ ВЛАШТУВАННЯ ВОДОВОДІВ І ВОДОПРОВІДНИХ МЕРЕЖ

**Водоводи і водопровідні мережі** – це комунікаційні системи трубопроводів та обладнання на них, які призначені для транспортування води від насосних станцій (або інших джерел живлення СПРВ) до місць споживання води.

### 5.1. Вимоги до водоводів і водопровідних мереж та їх основні схеми

**Водоводи** – це трубопровідні системи для транспортування води на великі відстані між окремими водопровідними спорудами (наприклад, від насосної станції (або водонапірної башти) до мережі). В багатьох випадках ця віддаль, а значить, і довжина водоводів вимірюється десятками кілометрів, що вказує на їх значну будівельну вартість і великі витрати електроенергії на транспортування води.

**Водопровідні мережі** – це системи трубопроводів, призначених для доставки води до місць її споживання на території об'єкта водопостачання.

Водоводи та водопровідні мережі повинні відповідати таким **основним вимогам**:

- достатня пропускна здатність для подачі потрібної кількості води (розрахункових витрат) до всіх місць її споживання;
- забезпечення необхідних напорів у всіх місцях споживання води;
- надійність та безперебійність роботи;
- економічність, тобто забезпечення найменших витрат на будівництво та експлуатацію як водоводів і водопровідних мереж, так і безпосередньо зв'язаних з ними водопровідних споруд у складі СПРВ (насосних станцій, резервуарів, башт тощо).

Виконання цих вимог досягаються в результаті правильного вибору:

- конфігурації водоводів і мережі в плані;
- схеми живлення водопровідної мережі;
- матеріалу і класу труб;
- діаметрів труб.



Для забезпечення безперебійності водопостачання водоводи влаштовують, зазвичай, у **дві і більше нитки** [7, п. 8.2]. Якщо водовід прокладають в одну нитку й воду подають від одного водного джерела, то на території об'єкта водопостачання **необхідно** споруджувати *резервуари чистої води* для зберігання аварійного запасу води [7, п. 8.3] на час ліквідації аварій (табл. 5.1).

Таблиця 5.1

Розрахунковий час ліквідації аварії на трубопроводах систем водопостачання I-ї категорії

№ з/п	Діаметр труб, мм	Розрахунковий час ліквідації аварій на трубопроводах, год., при глибині прокладання труб, м	
		до 2	понад 2
1.	$d \leq 400$	8	12
2.	$400 < d \leq 1000$	12	18
3.	$d > 1000$	18	24

**Примітки: 1.** Для систем водопостачання II-ї та III-ї категорій наведеної у таблиці час слід збільшувати відповідно в 1,25 і в 1,5 рази.

**2.** Час ліквідації аварій може бути збільшений за умови, що тривалість перерви чи зниження подачі води не буде перевищувати часу, наведеного у табл. 1.1.

**3.** При дезінфекції трубопроводів після ліквідації аварій наведений у таблиці час слід збільшити на 12 годин.

У випадку аварії на одній із ниток водоводу повинна бути забезпечена подача води для господарсько-питних потреб (не менш, ніж 70 % розрахункового водоспоживання), а також для водоспоживання промислових підприємств за аварійним графіком [7, п. 4.4 і 8.2]. Для забезпечення належного рівня надійності водопостачання між нитками водоводів влаштовують переключення (перемички), поділяючи водовід на ремонтні ділянки. Під час аварії за допомогою перемичок можна вимкнути на ремонт будь-яку ділянку водоводу, забезпечуючи подачу «аварійних» витрат води (рис. 5.1). Кількість ниток і перемичок водоводів визначають розрахунками [8, 12...15]. При цьому слід враховувати, що економічно вигідним завжди буде прокладання водоводу в одну нитку [9, с. 88]. Однак, з міркувань надійності їх найчастіше прокладають у дві нитки.

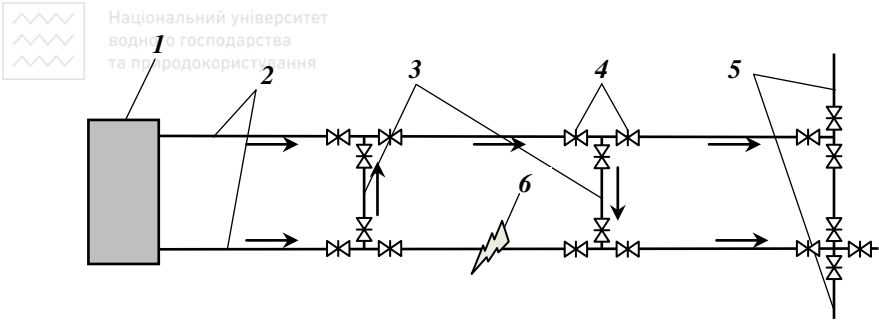


Рис. 5.1. Схема водоводу в дві нитки з перемичками між ними:  
 1 – насосна станція; 2 – нитки водоводу; 3 – перемички;  
 4 – засувки; 5 – водопровідна мережа міста; 6 – місце аварії

**Схеми водопровідних мереж** визначають залежно від кількості точок живлення, поділу на окремі зони, конфігурації в плані тощо.

За **кількістю точок живлення** водопровідні мережі (рис. 5.2) можуть бути з однією (моноструктурні) або з кількома точками живлення. Вода у мережу може поступати від насосних станцій, водонапірної башти, розташованих на пагорбах чи насипах резервуарів чистої води, свердловин (якщо природна вода має відповідні питні якості) тощо.

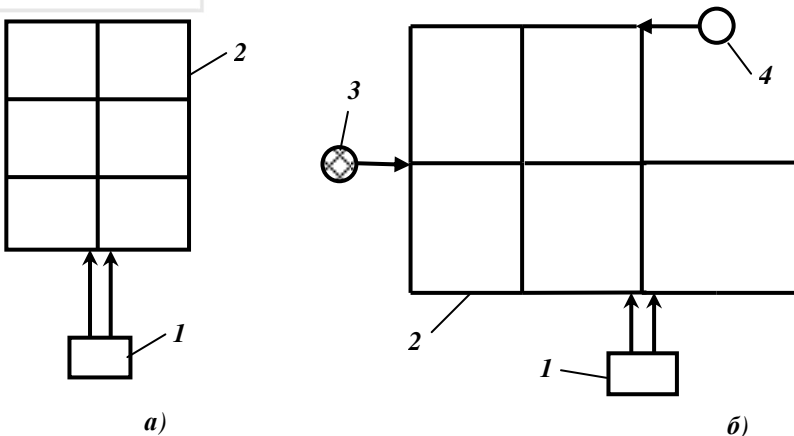


Рис. 5.2. Принципові схеми живлення водопровідних мереж:  
 а) моноструктурні; б) з кількома точками живлення;  
 1 – насосна станція; 2 – водопровідна мережа;  
 3 – свердловина; 4 – водонапірна башта



**Зоновані і районовані** водопровідні мережі влаштовують з їхнім поділом на кілька частин (рис. 1.5 і 1.6), кожна з яких можна розглядати як моноструктурну із окремими точками живлення. В кожній із зон чи районів мережі підтримують такі напори, які достатні для водо-забезпечення тільки споживачів даної зони (району).

За **конфігурацією в плані** (рис. 1.4) розрізняють такі типи водопровідних мереж:

- **розгалужені (тупикові)** – водопровідні лінії з відгалуженнями до окремих об'єктів або районів, до кожного із яких вода поступає тільки по одному напрямку;
- **кільцеві (замкнені)** – система водопровідних ліній, об'єднаних у замкнені контури, що забезпечує подачу води до кожного споживача по кількох напрямках;
- **комбіновані** складаються із кільцевих мереж з тупиковими відгалуженнями до окремих об'єктів.

**Розгалужена водопровідна мережа** є найдешевшою за будівельною вартістю, але в той же час вона має найменшу надійність. Такі мережі застосовують переважно для невеликих об'єктів водопостачання (сіл, малих підприємств тощо), де допускаються перерви в подаванні води споживачам на час ліквідації аварії (див. с. 9).

**Кільцева водопровідна мережа** має значно більшу надійність подачі води, але разом з тим вона найдорожча.

**Комбіновані водопровідні мережі** поєднують переваги обох попередніх і тому мають найширше застосування в СПРВ населених пунктів.

**За призначенням і конструктивною особливістю** лінії водопровідних мереж поділяють на **магістральні та розподільчі**.

**Магістральні лінії** транспортують великі витрати води до найвіддаленіших споживачів. Їх найчастіше влаштовують кільцевими.

**Розподільчі лінії** подають воду від магістральних ліній до споживачів і транспортують значно менші витрати води. Їх влаштовують і кільцевими (в середині «кільця» магістральних ліній), і тупиковими.

Для забезпечення надійної роботи всієї мережі у випадку аварій на одній чи кількох її лініях мережу поділяють на ремонтні ділянки. Для цього на трубопроводах встановлюють засувки, якими виключають аварійну ділянку із роботи (див. п. 12.2).



## 5.2. Трасування та складання розрахункових схем

Конфігурація трубопровідної системи, тобто *певне геометричне накреслення в плані* водоводів та водопровідних мереж визначається їх **трасуванням**.

**Водоводи** трасують від джерел отримання води (насосних станцій, водонапірних башт, контррезервуарів) до об'єкта водопостачання. Зазвичай, їхні траси прокладають найкоротшим шляхом, що забезпечує їхню найменшу довжину, і, як наслідок, мінімальну будівельну вартість. Однак, при цьому враховують такі впливові фактори:

- рельєф місцевості і характер ґрунтів;
- природні (водойми, болота, яри) та штучні (дороги, лінії електропередач, інженерні комунікації) перешкоди;
- ступінь освоєння території (призначення і види сільськогосподарських угідь, наявність і густина забудови сільбищними виробничими територіями тощо).

Для забезпечення надійності водопостачання лінії водоводу прокладають у дві нитки. Враховуючи необхідність обходу освоєних територій, наявних інженерних комунікацій, штучних і природних перешкод, розглядають кілька можливих варіантів трасування водоводів. Ці варіанти повинні бути *технічно рівнозначними* з точки зору *надійності* і *пропускної здатності* (транспортування однакової кількості води).

У випадку, коли розглядається схема живлення СПРВ від кількох джерел живлення (див. рис. 2.4а і 2.4б), технічна рівнозначність варіантів однієї групи водоводів (від одного джерела живлення) може бути порушена. Але для системи в цілому вона є обов'язковою. Наприклад, від 1-ї насосної станції у варіантах 1 і 2 вода подається по двох нитках водоводів, але різної пропускної здатності, а у варіанті 3 – по одній. Очевидно, що за надійністю подачі води і пропускною здатністю ці варіанти не рівнозначні. Але, якщо вони (надійність і пропускна здатність) у кожному із варіантів будуть компенсовані за рахунок подачі води по водоводах від інших насосних станцій із забезпеченням однакової надійності і пропускної здатності в кожному із варіантів для системи в цілому, то таке трасування водоводів є правомірним.

Остаточо, для проектування обирають той із технічно рівнозначних варіантів трасування, який є економічно доцільним, тобто для



якого значення сумарних витрат на початок реалізації проекту **Вн**, розрахованих за формулою 2.5 – найменші.

**Водопровідні мережі** прокладають по всій території об'єкта водопостачання, що продиктовано необхідністю доставки до кожного споживача води (задоволення його водопотреб). Трасування водопровідної мережі залежить від таких основних факторів:

- планування території об'єкта водопостачання;
- розташування на його території окремих водоспоживачів;
- розміщення точок живлення водопровідної мережі (підключення водоводів до мережі);
- рельєфу місцевості;
- природних та штучних перешкод;
- призначення водопроводу, його категорії і вимог щодо надійності водопостачання.

При трасуванні водопровідної мережі спочатку визначають траси магістральних ліній, а потім розподільчих (див. п. 12.1.). При цьому керуються такими рекомендаціями:

- магістральні лінії влаштовують кільцевими (замкненими), але їх сумарна довжина має бути щонайменшою;
- головні магістральні лінії направляють найкоротшим шляхом до найкрупніших водоспоживачів, а також до водонапірних башт і контррезервуарів;
- для забезпечення достатніх напорів у розподільній мережі магістральні водопровідні лінії необхідно прокладати по найвищих відмітках місцевості;
- водопровідні лінії прокладають проїздами або обочинами доріг, паралельно лініям забудови і по можливості за межами асфальтових чи бетонних покриттів (збудованих у траншеях відкритим способом), щоб вони були доступні для ремонту;
- перетин природних чи штучних перешкод (ріки, автомобільні шляхи, залізниці) здійснюють під прямим кутом;
- кільцювати зовнішні водопровідні мережі внутрішніми водопровідними мережами будівель і споруд заборонено;
- необхідно враховувати черговість забудови і майбутній розвиток водопроводу;
- тупикові лінії влаштовують для подавання води:
  - на виробничі потреби, якщо дозволено перерву у водопостачанні під час ліквідації аварії;





- на господарсько-питні потреби при діаметрах труб не більше 100 мм;
- на протипожежні або господарсько-протипожежні потреби незалежно від витрат води на гасіння пожежі, якщо довжина ліній не перевищує 200 м (в населених пунктах з числом жителів до 5 тис. чол. і при витраті води на зовнішнє гасіння однієї пожежі до 10 л/с або при кількості внутрішніх пожежних кранів у будівлі до 12 дозволяються тупикові лінії довжиною понад 200 м завдовжки за умови влаштування протипожежних резервуарів або водоймищ, водонапірної башти чи контррезервуара в кінці тупика).

Розподільчі водопровідні лінії повинні бути прокладені практично по кожній вулиці, чи дорозі, за умови розміщення на них пристроїв для пожежогасіння (пожежних гідрантів, гідрант-колонок) відповідно до вимог СНиП 2.04.02-84 [7]. При цьому їх намагаються рівномірно розосереджувати по вулицях із достатньою пропускною здатністю (достатньо широка проїзна частина, тротуари).

**Розрахункову схему** (рис. 5.3) складають тільки для магістральної мережі. Вона необхідна для проведення **техніко-економічних** і **гідралічних розрахунків** СПРВ, в процесі яких визначають конструктивні (діаметри, матеріал і клас труб) та функціональні (напори, витрати і швидкості води тощо) параметри. Розрахункова схема включає «розрахункові вузли» та «розрахункові ділянки». Її основою є схема трасування магістральної мережі, що відображена на плані міста. На лініях мережі намічають вузли (точки розбору води), які відповідають спрощеній схемі водорозбору (п. 6.1).

Кількість розрахункових вузлів має бути мінімальною, але достатньою для моделювання спрощеного водорозбору з максимальним наближенням його до фактичного режиму розбору води із водопровідної мережі.

**Вузли** розрахункової схемизначають у таких точках:

- у місцях розташування насосних станцій, башт та резервуарів, або їх підключень до мережі;
- на перетині кількох магістралей;
- у місцях під'єднання великих споживачів;
- на межі зон забудови міста;
- як додаткові (при довжині магістральних ліній понад 800-1000 м).

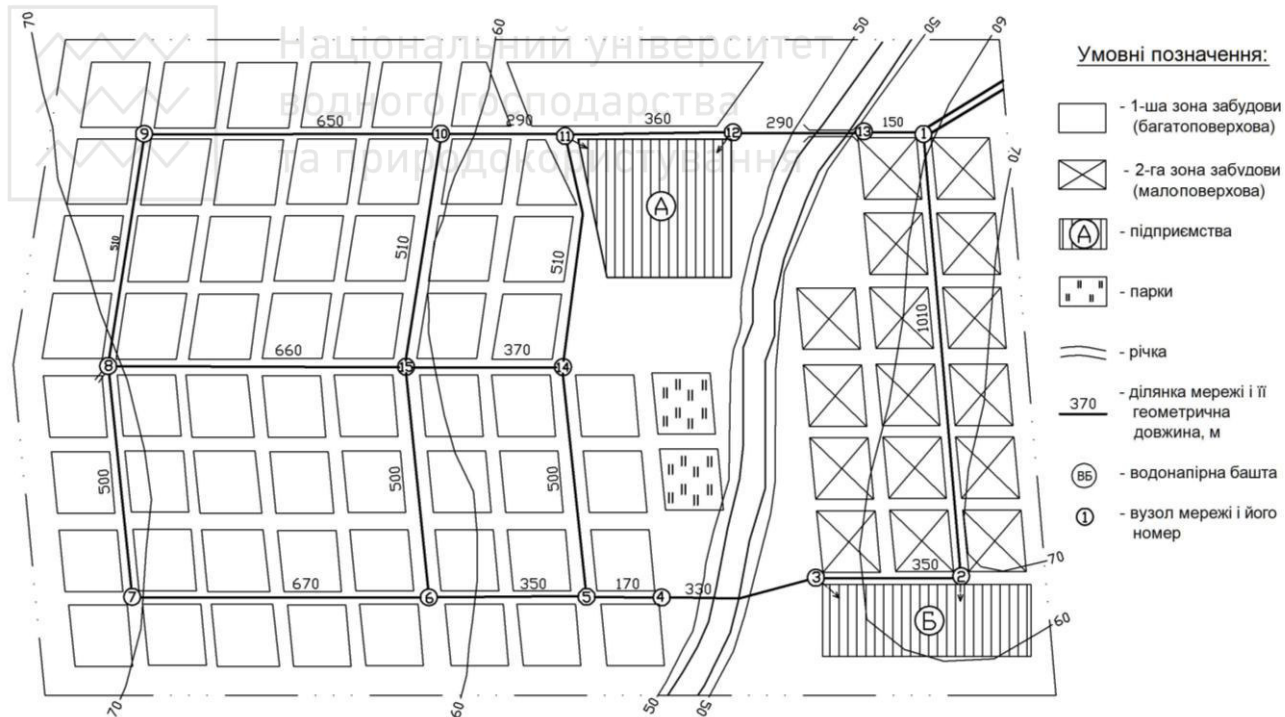


Рис. 5.3. Розрахункова схема водопровідної мережі



На подальших етапах розрахунків СПРВ на розрахунковій схемі додатково вказують (рис. 6.8, 7.1, 8.2, 8.3):

- номери вузлів;
- геометричні довжини ділянок, м;
- діаметри умовного проходу труб, мм;
- вузлові витрати води, л/с;
- витрати води на ділянках мережі, л/с;
- втрати напору для наведених витрат води, м;
- абсолютні (відносні) геодезичні позначки землі у вузлових точках мережі, м;
- вільні і необхідні напори у вузлових точках мережі, м.

### 5.3. Вибір матеріалу труб, фасонних частин і арматури

**Матеріал труб** водоводів і водопровідних мереж повинен забезпечити їхню розрахункову **міцність** та **довговічність**. Крім того, в системах господарсько-питного водопостачання згідно вимог *Державних санітарних правил і норм «Вода питна. Гігієнічні вимоги до якості води централізованого господарсько-питного водопостачання»* матеріал труб, фасонних частин та водопровідної арматури, встановленої на них, не повинен викликати погіршення якості води.

Матеріал і клас міцності труб необхідно вибирати на основі статистичного розрахунку з урахуванням санітарних умов, агресивності ґрунту й води, а також умов роботи трубопроводу і вимог до якості води [7, п. 8.21]. При цьому першочергово застосовують **неметалеві труби** (напірні залізобетонні, пластмасові). Відмова від застосування неметалевих труб повинна бути обґрунтована в кожному конкретному випадку.

**Чавунні** напірні труби застосовують для водопровідних мереж і водоводів у межах населених пунктів, територій промислових та сільськогосподарських підприємств.

**Сталеві** труби застосовують тільки у таких випадках:

- при робочих тисках води в трубопроводах понад 1,5 МПа;
- для переходів під залізничними та автомобільними дорогами, через водні перешкоди та яри;
- у місцях перетину господарсько-питного водопроводу з каналізаційними трубами;
- при прокладанні трубопроводів по автошляхових і міських мостах, у тунелях.



До того ж внутрішня та зовнішня поверхня металевих труб повинна мати захисне покриття від корозії [7, п. 8.32].

Для **захисту зовнішньої поверхні** металевих труб від корозії, особливо сталевих, найчастіше застосовують такі типи покриттів:

- бітумно-полімерне;
- бітумно-мінеральне;
- кам'яновугільне;
- полімерне;
- етиленове;
- на основі бітумно-гумових мастик.

Визначення методів захисту зовнішньої поверхні металевих труб від корозії необхідно обґрунтувати даними про корозійні властивості ґрунту, металу та даними про можливість корозії блукаючими струмами [7, п. 8.33].

Для **захисту внутрішньої поверхні** металевих труб від корозії слід передбачати внутрішнє антикорозійне захисне покриття [7, п. 8.34, 8.35; 14, с. 128]:

- цементно-піщане;
- лакофарбове;
- цинкове;
- із поліетиленових труб чи плівок;
- синтетичних смол.

Для залізобетонних і азбестоцементних трубопроводів можуть застосовувати металеві фасонні частини. Найчастіше використовують сталеві, рідше чавунні, фасонні частини (ГОСТ 5525-88). При цьому чавунні фасонні частини постачають заводи-виробники, а сталеві виготовляють із труб чи стандартних сталевих приварних фасонних частин (ГОСТ 17376-83\*) безпосередньо на об'єкті будівництва [3, 12]. Для пластмасових труб слід застосувати пластмасові фасонні частини (ТУ 6-19-213-83 та ТУ 6-19-223-83), а при їх відсутності, наприклад, пожежних підставок – чавунні чи сталеві.

Водопровідна арматура на трубопроводах повинна бути з ручним чи механічним приводом (від пересувних засобів). Запірну арматуру з електричним чи гідравлічним приводом застосовують при дистанційному чи автоматичному регулюванні [7, п. 8.19]. Для цього найчастіше застосовують чавунні, рідше сталеві засувки та поворотні затвори. Для розбору води з мережі при пожежогасінні встановлюють чавунні пожежні гідранти (найчастіше підземного типу).



#### 5.4. Визначення втрат напору в трубопроводах

Втрати напору  $h$ , м, у водопровідних трубах розраховують за формулою

$$h = i \cdot l, \quad (5.1)$$

де  $i$  – гідравлічний ухил;

$l$  – геометрична довжина трубопроводу, м.

Гідравлічний ухил розраховують за формулою Дарсі-Вейсбаха

$$i = \lambda \cdot \frac{l}{d} \cdot \frac{V^2}{2g}, \quad (5.2)$$

де  $\lambda$  – коефіцієнт гідравлічного тертя за довжиною труби;

$d$  – розрахунковий внутрішній діаметр труби, м;

$V$  – середня швидкість руху води, м/с;

$g$  – прискорення сили вільного падіння, м/с<sup>2</sup>.

Величина коефіцієнта гідравлічного тертя  $\lambda$  залежить від шорсткості внутрішньої поверхні труб і режиму руху води, що характеризується величиною числа Рейнольдса  $Re$ .

Для практичних розрахунків рекомендовано формули для визначення гідравлічних ухилів у водопровідних трубах [7, додаток 10]

$$i = \frac{a}{d^{1+n}} \left( b + \frac{c}{V} \right)^n \cdot V^2, \quad (5.3)$$

$$i = \frac{k \cdot q^\beta}{d^m}, \quad (5.4)$$

де  $a$ ,  $b$ ,  $c$ ,  $k$  та  $n$ ,  $\beta$  і  $m$  – коефіцієнти та показники степеня, які залежать від матеріалу і виду труб;

$q$  – розрахункова витрата води, м<sup>3</sup>/с.

На основі досліджень Ф.О. Шевельова та інших вчених [7, 9, 16] отримано розрахункові величини коефіцієнтів і показників степеня для труб із різним покриттям їх внутрішньої поверхні (табл. 5.2).

Порівняльний аналіз [9, п. 4.1] розрахунків за формулами 5.3 і 5.4 вказує на тотожність отриманих результатів в межах точності  $\pm 5,0$  % як нових (без відкладень на внутрішній поверхні труб) в діапазоні швидкостей води  $V$  від 0,3 до 4,5 м/с, так і «ненових» із відкладеннями в середині труб для  $V = 0,05 \dots 1,4$  м/с і  $d = 0,1 \dots 1,6$  м.



Числові значення параметрів у формулах 5.3, 5.4 і 5.5

№ з/п	Вид труб	У формулі 5.3				У формулах 5.4 і 5.5		
		<i>a</i>	<i>b</i>	<i>c</i>	<i>n</i>	<i>k</i>	$\beta$	<i>m</i>
1	Нові сталеві без внутрішнього захисного покриття або з бігумним захисним покриттям	0,000810	1	0,684	0,226	0,00148	1,93	5,08
2	Нові чавунні без внутрішнього захисного покриття або з бігумним захисним покриттям	0,000734	1	2,36	0,284	0,00163	1,81	4,90
3	Азбестоцементні та сталеві і чавунні з внутрішнім пластмасовим або полімерцементним покриттям, нанесеного методом центрифугування	0,000561	1	3,51	0,19	0,00118	1,85	4,89
4	Залізобетонні та сталеві і чавунні з внутрішнім цементно-піщаним покриттям	0,000802	1	3,51	0,19	0,001688	1,85	4,89
5	Пластмасові	0,000685	0	1	0,226	0,001052	1,774	4,774

**Примітки:** 1. Наведені параметри, крім п. 1 і 2 для формул 5.4 і 5.5, відповідають даним СНиП 2.04.02-84 [7].

2. Параметри в п. 1 і 2 для формул 5.4 і 5.5 рекомендовані професором Ткачуком О.А. [9] для гідравлічних розрахунків як нових сталевих і чавунних труб, так і тих, що знаходились в експлуатації.

3. Значення параметрів *a* і *k* у п. 4 відповідають шорсткості внутрішньої поверхні  $Ra = 90$  мкм [16, с. 17-20]. При інших значеннях  $Ra$  параметри *a* і *k* слід помножувати на коефіцієнт  $\varphi$  [16, табл. 1.10], який можна визначати за формулою  $\varphi = 0,6 + 0,017 \cdot Ra^{0,7}$ .

4. Для залізобетонних труб величину шорсткості внутрішньої поверхні  $Ra$  вказують заводи-виробники у паспортах на труби.

5. При якісному нанесенні цементно-піщаних покриттів на внутрішню поверхню труб, зокрема, на заводі-виробнику чавунних труб ВЧКГ, величину шорсткості внутрішньої поверхні приймають рівною  $Ra = 30$  мкм [16, с. 20].



В разі наявності на внутрішній поверхні труб додаткових відкладень, або використання металевих труб без захисних покриттів чи відсутності антикорозійної обробки води гідравлічні розрахунки водопровідних труб слід проводити за формулою [9]

$$i = \frac{k \cdot q^\beta}{d^m} \cdot K_S, \quad (5.5)$$

де  $K_S$  – коефіцієнт, що враховує збільшення гідравлічного опору труб і визначається за формулою 5.8 (див. п. 5.5).

На практиці гідравлічні ухили у водопровідних трубах визначають одним із таких способів:

- розрахунками за формулами 5.3, 5.4 або 5.5 (найчастіше на ЕОМ);
- за допомогою таблиць («таблиць Шевельова», табл. 5.3);
- за номограмами (рис. 5.4).

Перший спосіб (розрахунки за формулами) є універсальним. Його особливість полягає в тому, що формули 5.3, 5.4 і 5.5 – емпіричні, а це означає, що їхні параметри мають розмірність. Так, наведені у табл. 5.2 величини «коефіцієнтів»  $a$ ,  $b$ ,  $c$  і  $k$  дійсні для діаметрів  $d$  – у метрах, швидкості  $V$  – у м/с і витрат  $q$  – у м<sup>3</sup>/с. Якщо у ці формули діаметри підставляти у міліметрах, а витрати – у л/с, що часто має місце на практиці, то параметр  $a$  слід помножити на  $1000^{1+n}$ , а параметр  $k$  – на  $1000^{m-\beta}$ .

Другий і третій способи впливають із першого і орієнтовані на оцінювальний аналіз при розрахунках вручну. Таблиці Шевельова і номограми отримані на основі розрахунків за формулами 5.3 і 5.4.

Таблиця 5.3

Форма таблиць Шевельова [16]

Витрата води на ділянці, л/с	Діаметри труб, мм						
	$d_1$		$d_2$		$d_3$		...
	$V$ , м/с	$1000i$	$V$ , м/с	$1000i$	$V$ , м/с	$1000i$	$i$ т.д.
$q_1$	...	...	...	...	...	...	...
$q_2$	...	...	...	...	...	...	...
$q_3$	...	...	...	...	...	...	...
$i$ т.д.	...	...	...	...	...	...	...



Для кожного матеріалу і виду покриття внутрішньої поверхні труб автори наводять окрему таблицю [16]. Залежно від витрати води  $q_i$  і діаметра  $d_i$  труб у відповідній таблиці знаходять значення швидкості руху води  $V$  і величину  $1000i$  – гідравлічного ухилу (табл. 5.3), збільшеного у 1000 разів (для зручності запису). Втрати напору обчислюють з виразу

$$h = \frac{1000i \cdot l}{1000}. \quad (5.6)$$

Номограми, як і таблиці Шевельова, побудовані для кожного виду труб (матеріалу і типу внутрішнього покриття). За відомими величинами витрати води  $q$  і внутрішнього діаметру труб  $d$  на осі ординат отримують значення гідравлічного ухилу  $i$ , а за допомогою нахилених зліва направо ліній – швидкість води  $V$  (рис. 5.4).

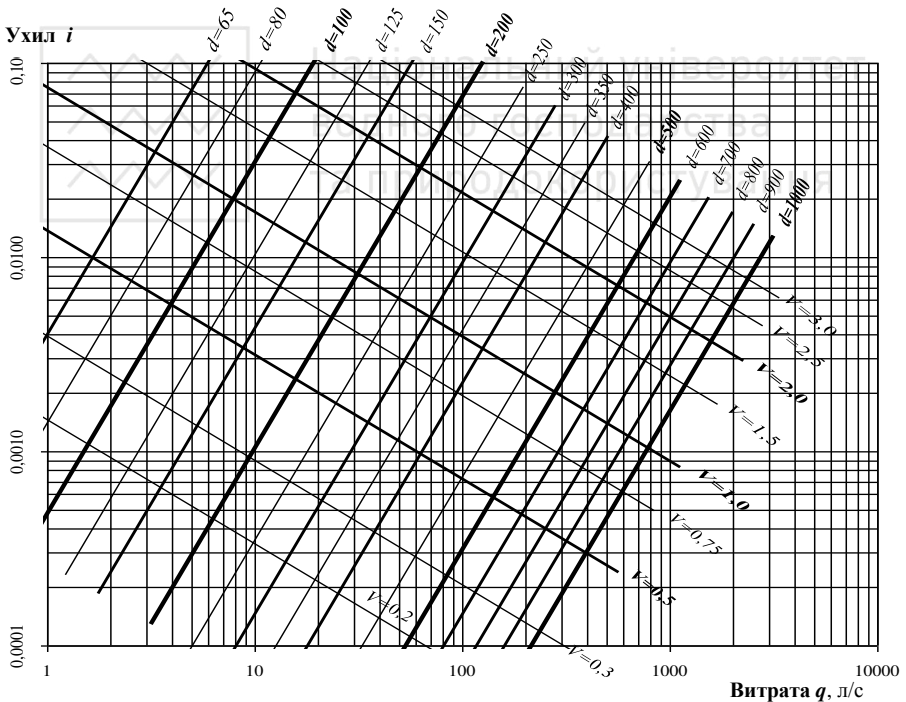


Рис. 5.4. Приклад номограми для визначення гідравлічних ухилів  $i$  та середніх швидкостей  $V$ , м/с, залежно від витрат води  $q$ , л/с, і діаметрів  $d$ , мм, чавунних труб





Для проведення аналітичних розрахунків на основі формул 5.1 і 5.5 записують

$$h = K_s \cdot k \cdot l \cdot \frac{q^\beta}{d^m} = A \cdot l \cdot q^\beta = S \cdot q^\beta, \quad (5.7)$$

де  $A$  – питомий гідравлічний опір трубопроводу, який залежить від матеріалу, діаметру і коефіцієнта збільшення гідравлічного опору труб;

$S$  – загальний гідравлічний опір трубопроводу (залежить від питомого гідравлічного опору і довжини трубопроводу).

Така форма запису формули для визначення втрат напору в трубах досить зручна для проведення техніко-економічних розрахунків СПРВ (розділ 7), а також для розгляду принципів ув'язки водопровідних мереж при виконанні їх гідравлічних розрахунків (розділ 8).

### 5.5. Фактори, що впливають на гідравлічний опір труб в процесі експлуатації

У процесі експлуатації на внутрішній поверхні трубопроводів з'являються відкладення, які збільшують шорсткість стінок і зменшують площу живого перерізу труб, що призводить до збільшення їх гідравлічних опорів. Для металевих труб (сталевих і чавунних), з яких укладено більшість діючих водопровідних ліній (для міст України – понад 90 %), основною причиною утворення відкладень є *внутрішня корозія* [9, 14]. Рідше спостерігається збільшення опорів за рахунок утворення карбонатних і біологічних відкладень.

Результати тривалих спостережень за зміною гідравлічних опорів водопровідних труб в процесі експлуатації показали, що на їх збільшення впливає багато факторів:

- строк експлуатації;
- матеріал труб;
- якість води;
- режим роботи трубопроводу та умови його експлуатації;
- ступінь захисту внутрішньої поверхні труб від корозії;
- наявність місцевих опорів;
- вплив ділянок з інших матеріалів тощо.

До того ж з достатньою для практичних розрахунків точністю коефіцієнт збільшення гідравлічного опору труб  $K_s$  обчислюють за формулою



$$K_S = 1 + a_2 \cdot \left( 1 + \frac{0,02554}{d_p} \right) \cdot \lg(1 + a_1 \cdot T), \quad (5.8)$$

де  $a_1$  – параметр, що враховує безперервність роботи трубопроводу в «основному режимі», 1/рік;

$a_2$  – коефіцієнт, що враховує вплив основних факторів на зростання гідравлічних опорів;

$T$  – тривалість експлуатації трубопроводу, роки;

$d_p$  – розрахункова величина внутрішнього діаметру труби (приймають рівною діаметру нових труб  $d_p = d$ ), м.

Значення коефіцієнтів збільшення гідравлічних опорів труб  $K_S$  приймають рівними [9]:

- для нових труб без фасонних частин та арматури –  $K_S = 1,0$ ;
- за відсутності даних про кількість фасонних частин та арматури на трубопроводах –  $K_S = 1,1 \dots 1,2$  [7, додаток 10, п. 4];
- для нових труб із фасонними частинами та арматурою – за розрахунками місцевих опорів труб із коефіцієнтами  $\xi$  [9]

$$K_S = 1 + \frac{\sum \xi}{\lambda \cdot \frac{l}{d_p}}; \quad (5.9)$$

• при значних відкладеннях у трубах – за результатами натурних досліджень, а для прогнозних розрахунків – за формулою 5.8.

Для прогнозних розрахунків коефіцієнти збільшення гідравлічних опорів труб  $K_S$  визначають за формулою 5.8, або за побудованою на її основі номограмою (рис. 5.5). Коефіцієнти  $a_1$  і  $a_2$  необхідно визначати за результатами натурних досліджень на даній СПРВ, або з аналогічними умовами роботи. Значення параметра  $a_1$ , 1/рік, приймають рівним:

- при безперервній роботі трубопроводу –  $a_1 = 1,0$ ;
- при зміні режимів або перервах у подачі води –  $a_1 > 1,0$ .

Коефіцієнт  $a_2$  обчислюють як добуток трьох коефіцієнтів, які враховують [9]:

- якість води –  $a_B$ ;
- матеріал труб –  $a_M$ ;
- умови експлуатації –  $a_E$ .

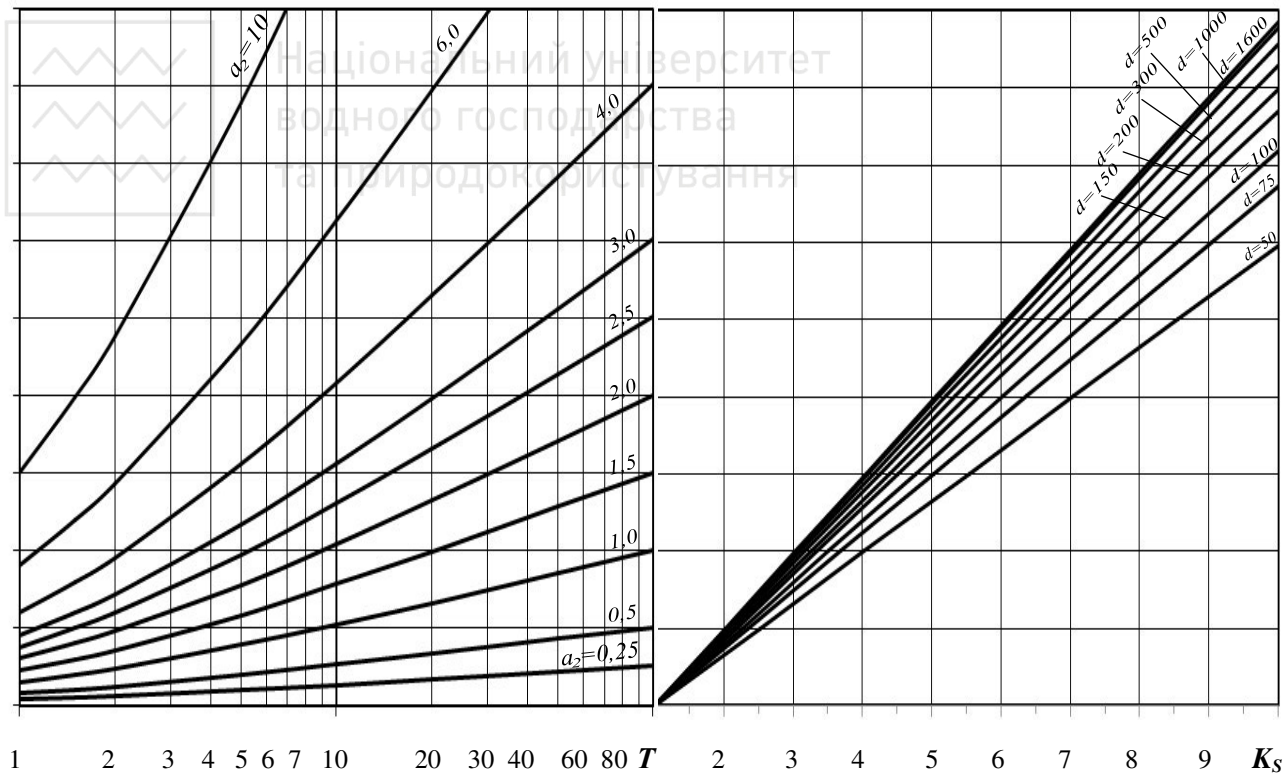


Рис. 5.5. Номограма для визначення коефіцієнтів збільшення гідравлічного опору труб



Значення коефіцієнтів  $\alpha_B$ ,  $\alpha_M$  і  $\alpha_E$  визначають на основі вимірювань гідравлічних опорів труб, що експлуатуються в аналогічних умовах. Для наближених розрахунків їх величини можна приймати рівними [9]:

- $\alpha_B = 0,01 \dots 1,0$  – пропорційно корозійній активності води по відношенню до металу за п'ятибальною шкалою;
- $\alpha_M = 0,2$  – для чавунних труб із бітумним захисним покриттям і транспортуванні малокорозійних вод (1...3-ї груп);  $\alpha_M = 1,0$  – для незахищених сталевих і чавунних труб та при транспортуванні висококорозійних вод (4-ї та 5-ї груп);
- $\alpha_E$  – залежно від режимів руху води в трубах для трьох їх основних груп:
  - 1) водоводи та основні магістральні лінії водопровідної мережі, в яких середні швидкості руху води близькі до економічно вигідних і мало змінюються з часом –  $\alpha_E = 1,0 \dots 3,5$ ;
  - 2) розподільчі лінії із значною зміною величин швидкостей і навіть напрямків руху води:  $\alpha_E = 3,5 \dots 7,5$ ;
  - 3) тупикові ділянки, на яких інтенсивний водорозбір чергується із застоєм води в трубах, зокрема будинкові вводи:  $\alpha_E = 7,5 \dots 16$ .

### Контрольні питання

1. Яким основним вимогам повинні відповідати водоводи та водопровідні мережі?
2. Від чого залежить розрахунковий час ліквідації аварії на трубопроводах?
3. Назвіть основні схеми водопровідних мереж.
4. Від яких факторів залежить трасування водоводів та водопровідних мереж?
5. Назвіть основні рекомендації при трасуванні водоводів та водопровідних мереж.
6. Що таке розрахункова схема водопровідної мережі?
7. Які фактори впливають на вибір матеріалу труб?
8. Як захищають поверхні труб від корозії?
9. Як визначити гідравлічні ухили у водопровідних трубах?
10. Які фактори впливають на збільшення гідравлічних опорів труб в процесі експлуатації?



## 6. ВУЗЛОВІ ВІДБОРИ НА ВОДОПРОВІДНИХ МЕРЕЖАХ

Витрати води, які розбирають споживачі, характеризують величини навантажень на СПРВ. Водоспоживання і пов'язані з ним процеси подачі та розбору води в СПРВ носять імовірнісний характер: залежать від багатьох об'єктивних і суб'єктивних факторів; змінюються в часі; пов'язані із технічними параметрами СПРВ. Тому, визначення розрахункових навантажень на водопровідну мережу має важливе значення для правильного встановлення не тільки конструктивних і технологічних параметрів СПРВ, але й вибору її схеми.

### 6.1. Спрощена модель відбору води

У системах подачі і розподілення вода розбирається із трубопроводів у багатьох точках, кількість яких навіть для невеликих населених пунктів вимірюється тисячами. Кожна така точка водорозбору формує навантаження на систему і в її розрахунковій схемі є вузлом або вершиною графа мережі. Оптимальні розрахункові схеми СПРВ містять мінімальну кількість елементів (вузлів і ділянок) та адекватно описують режими подачі, розподілу і розбору води. Критерієм адекватності вважають відповідність розрахункових величин вільних напорів у вузлах дійсним при сумарній подачі розрахункових витрат води в СПРВ [9].

Відбори води із водопровідних мереж визначаються такими основними моделями розбору води (рис. 6.1): зосереджені, пошляхові та багатоточкові.

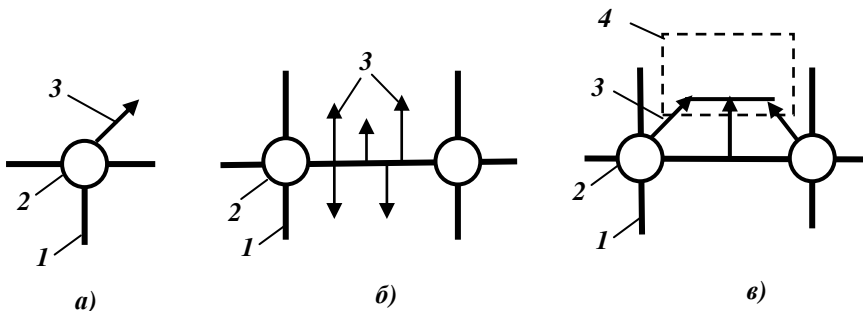


Рис. 6.1. Схеми розбору води на водопровідних мережах:

*а)* зосереджений, *б)* пошляховий, *в)* багатоточковий;

*1* – ділянки розрахункової схеми; *2* – вузли; *3* – підключення споживачів; *4* – великий споживач або їх група



**Зосереджені розбори** – відбори води безпосередньо із вузлів. Є базовою розрахунковою моделлю водорозбору, яка найповніше відображає реальну картину розподілу і розбору води на діючих СПРВ. Витрати води на ділянках не змінюються по їхній довжині.

**Пошляхові розбори** здійснюються безпосередньо із ділянок між фіксованими вузлами. Розрахункові витрати  $q_p$ , що проходять від початку до кінця ділянки, складаються із суми транзитних витрат  $q_{mp}$  і фіксованої частини пошляхових витрат  $q_n$ .

**Багатоточкові розбори** – розосереджені відбори, які здійснюються в будь-яких точках ділянки і не є фіксованими, зокрема, якщо підключення споживачів закріплені або коли один споживач отримує воду від різних ділянок.

Схема формування вузлових відборів з пошляховими розборами води, які рівномірно розподілені по довжині ділянки, показана на

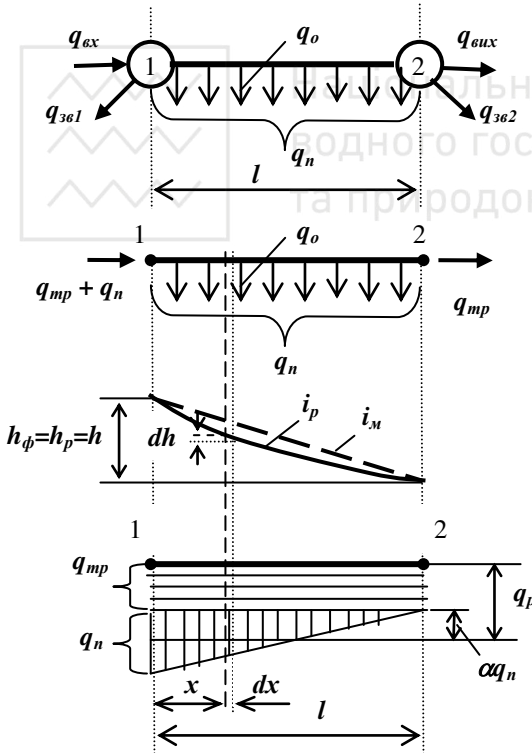


Рис. 6.2. Розрахункова схема формування вузлових відборів

рис. 6.2. Ділянка мережі обмежена вузлами 1 і 2. Від суміжних ділянок у вузол 1 подається сумарна витрата  $q_{вх}$ , а з вузла 2 відбирається –  $q_{вих}$ . Зосереджені відбори у вузлах становлять відповідно  $q_{зв1}$  і  $q_{зв2}$ . З ділянки від вузла 1 до вузла 2 розбираються пошляхові витрати  $q_n$ , які по всій її довжині  $l$  розподілені рівномірно із питомими витратами  $q_o$ , що зв'язані з ними залежністю

$$q_n = q_o \cdot l. \quad (6.1)$$



Витрати води на початку і в кінці ділянки становлять

$$q_1 = q_{ex} - q_{зв1} = q_{mp} + q_n, \quad (6.2)$$

$$q_2 = q_{вих} + q_{зв2} = q_{mp}. \quad (6.3)$$

Очевидно, що  $q_1 > q_2$ , а в розрахунковій схемі витрата на всій довжині ділянки  $q_p$  повинна бути незмінною, тому із формул 6.2 і 6.3 випливає, що

$$q_p = q_{mp} + \alpha \cdot q_n, \quad (6.4)$$

де  $\alpha$  – частина пошляхових витрат, які в прийнятій моделі умовно прирівнюються до транзитних.

Вузлові відбори при цьому визначатимуть із формул

$$q_{вуз.1} = (1 - \alpha) \cdot q_n + q_{зв1}, \quad (6.5)$$

$$q_{вуз.2} = \alpha \cdot q_n + q_{зв2}, \quad (6.6)$$

в яких невідомим є коефіцієнт  $\alpha$ . Для його визначення, враховуючи критерій адекватності, можна записати

$$h_p = h_m = h, \quad (6.7)$$

де  $h_p$  і  $h_m$  – втрати напору на ділянці в реальній схемі і на моделі, м;

$$h_m = A \cdot l \cdot q_p^\beta = A \cdot l \cdot (q_{mp} + \alpha \cdot q_n)^\beta = A \cdot l \cdot q_n^\beta \cdot \left( \frac{q_{mp}}{q_n} + \alpha \right)^\beta, \quad (6.8)$$

$$h_m = A \cdot l \cdot q_n^\beta \cdot (C_q + \alpha)^\beta, \quad (6.9)$$

де  $C_q = q_{mp}/q_n$  – коефіцієнт, що відображає співвідношення між транзитними і пошляховими витратами.

Для визначення втрат напору в реальній схемі  $h_p$  на відстані  $x$  від початкового вузла проведемо безкінечно малий перетин довжиною  $dx$  із втратами напору  $dh$ , які становитимуть

$$dh = A \cdot dx \cdot (q_{mp} + q_n + q_0 \cdot x)^\beta. \quad (6.10)$$



З врахуванням залежності (6.1) і коефіцієнта  $C_q$  після підстановок та скорочень отримуємо

$$h_p = \int_0^h dh = A \cdot q_n^\beta \cdot \int_0^l \left( C_q + 1 - \frac{x}{l} \right)^\beta dx, \quad (6.11)$$

а після інтегрування для  $\beta = 2$

$$h_p = A \cdot l \cdot q_n^\beta \cdot \left( C_q^2 + C_q + \frac{1}{3} \right). \quad (6.12)$$

Із формул 6.7, 6.9 і 6.12 в області дійсних чисел отримуємо вираз для визначення коефіцієнта  $\alpha$

$$\alpha = -C_q + \sqrt{C_q^2 + C_q + \frac{1}{3}}. \quad (6.13)$$

При зміні  $C_q = \infty \dots 0$  значення коефіцієнта  $\alpha$  становлять  $\alpha = 0,5 \dots 0,5774$  (рис. 6.3).

Рівномірний розподіл пошляхових витрат по довжині ділянки потрібно розглядати як базовий теоретичний варіант для моделювання реального водорозбору. На практиці розбори води здійснюються через конкретні підключення до ділянок. Для  $n$  підключень з однаковими відборами втрати напору на ділянці становлять

$$h_p = h_1 + h_2 + \dots + h_i + \dots + h_{n+1} = A \cdot q_n^\beta \cdot \frac{l}{n+1} \cdot \sum_{i=1}^{n+1} \left( C_q + 1 - \frac{i-1}{n} \right)^\beta. \quad (6.14)$$

Аналогічно, як і для базового варіанту, отримуємо

$$\alpha = -C_q + \sqrt{C_q^2 + C_q + \frac{1}{3} + \frac{1}{6n}}, \quad (6.15)$$

При зміні  $n = \infty \dots 0$  –  $\alpha = 0,5 \dots 0,71$  (рис. 6.3), а при  $n = \infty$  отримуємо формулу 6.13. Отже, при зменшенні кількості підключень частка пошляхових витрат, порівняних до транзитних, зростає майже на четвертину.



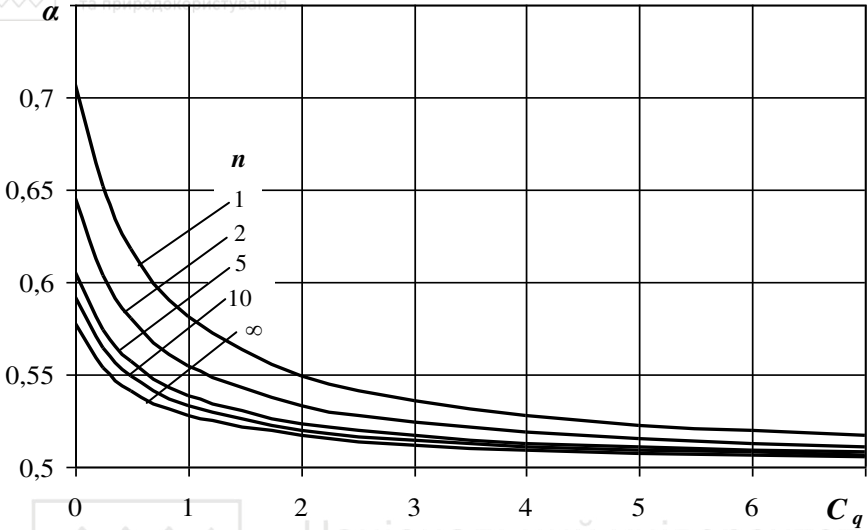


Рис. 6.3. Залежності частки пошляхових витрат  $\alpha$ , що умовно прирівняні до транзитних, від їх загального співвідношення  $C_q$  і кількості підключень  $n$  до ділянки

Для нерівномірного розбору води, аналогічно базовому варіанту, отримано формули розрахунку коефіцієнтів  $\alpha$  при зростаючій і спадаючій інтенсивності розбору (рис. 6.4)

$$\alpha = -C_q + \sqrt{C_q^2 + \frac{4}{3} \cdot C_q + \frac{8}{15}}, \quad (6.16)$$

$$\alpha = -C_q + \sqrt{C_q^2 + \frac{2}{3} \cdot C_q + \frac{1}{5}}. \quad (6.17)$$

Границі зміни цих коефіцієнтів при  $C_q = \infty \dots 0$  становлять:

а) для зростаючої інтенсивності –  $\alpha = 0,67 \dots 0,73$ ;

б) для спадаючої –  $\alpha = 0,33 \dots 0,45$ .

При складанні розрахункової схеми практичне значення має положення границі, що розділяє пошляхові витрати, віднесені до вузлів початку і кінця ділянки. Для цього визначено коефіцієнти  $k_l$ , що характеризують співвідношення частин ділянки з пошляховими витратами, віднесеними до початку  $l_1$  і до кінця ділянки  $l_2$ :  $k_l = l_1/l_2$ .

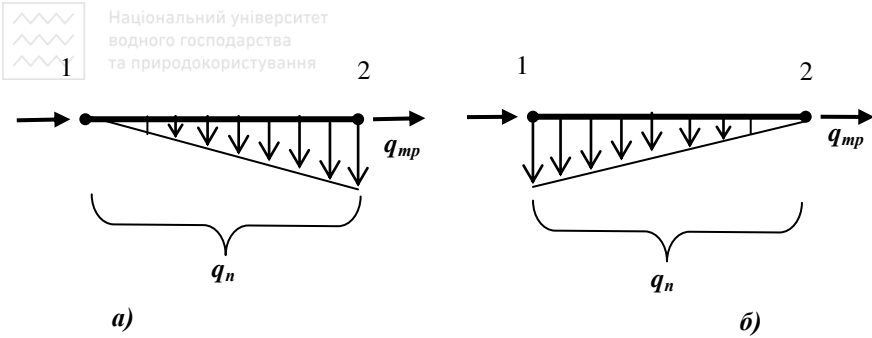


Рис. 6.4. Розрахункові схеми зростаючої (а) і спадаючої (б) інтенсивності водорозбору

Ці коефіцієнти пов'язані із величинами  $\alpha$  такими залежностями для інтенсивності водорозбору:

а) рівномірної	—	$k_l = \frac{1}{\alpha} - 1;$	}	(6.18)
б) зростаючої	—	$k_l = \frac{\sqrt{1-\alpha}}{1-\sqrt{1-\alpha}};$		
в) спадаючої	—	$k_l = \frac{1}{\sqrt{\alpha}} - 1.$		

Значення цих коефіцієнтів з урахуванням формул 6.13, 6.16 і 6.17 змінюються за даними графіків рис. 6.5. Вони показують, що при нерівномірній інтенсивності водорозбору співвідношення між довжинами частин ділянки, з яких відбори води відносять до граничних вузлів, коливаються в досить широких межах:  $k_l = 0,5 \dots 1,33$ . Важливо, що і при різній кількості підключень значення коефіцієнтів  $k_l$  не виходять за вказані границі.

На практиці найчастіше приймають  $\alpha = 0,5$ , а  $k_l = 1,0$  [1, 14], що справедливо тільки при рівномірній інтенсивності водорозбору. Для перевірки доцільності цього припущення при нерівномірній інтенсивності, враховуючи прийнятий критерій адекватності (рівність реальних втрат напору і на моделі), визначено відхилення у розрахунках втрат напору за формулою 6.9 при значеннях  $\alpha$ , розрахованих за формулами 6.13, 6.16 і 6.17, і для  $\alpha = 0,5$ , а також для  $\alpha$ , отриманих із формул 6.18 при  $k_l = 1,0$ .

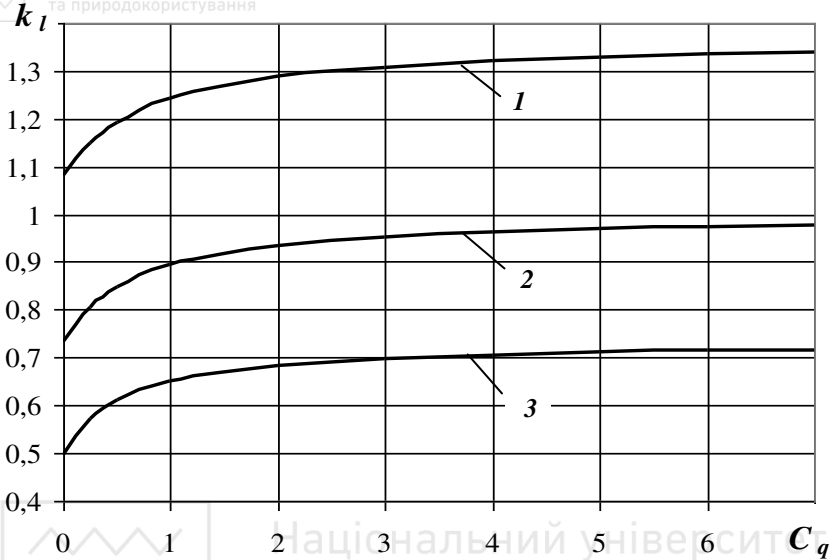


Рис. 6.5. Співвідношення довжин частин ділянки з пошляховими витратами, що відносяться до її початку і кінця, при інтенсивності водорозбору: 1 – зростаючій; 2 – рівномірній; 3 – спадаючій

Відхилення визначались за формулою 6.19, для якої на рис. 6.5 суцільними лініями показано графіки відхилень при  $\alpha = 0,5$ , а пунктирними при  $k_l = 1,0$

$$\delta = \left( 1 - \left( \frac{C_q + \alpha_1}{C_q + \alpha_2} \right)^2 \right) \cdot 100\%, \quad (6.19)$$

де  $\alpha_1$  – коефіцієнти, що враховують частку пошляхових витрат, порівняних до транзитних, значення, яких приймалися рівними 0,5 або визначались із формул 6.18 при  $k_l = 1,0$ ;

$\alpha_2$  – те ж, за формулами 6.13, 6.16 і 6.17.

Проведений аналіз свідчить, що при співвідношенні транзитних витрат до пошляхових  $C_q < 3$  похибки у визначенні втрат напору перевищують  $\pm 5\%$ , якщо до граничних вузлів відносити пошляхові відбори від найближчих половин ділянки. При співвідношенні  $C_q \leq 1$  похибка може становити більше 50 %.

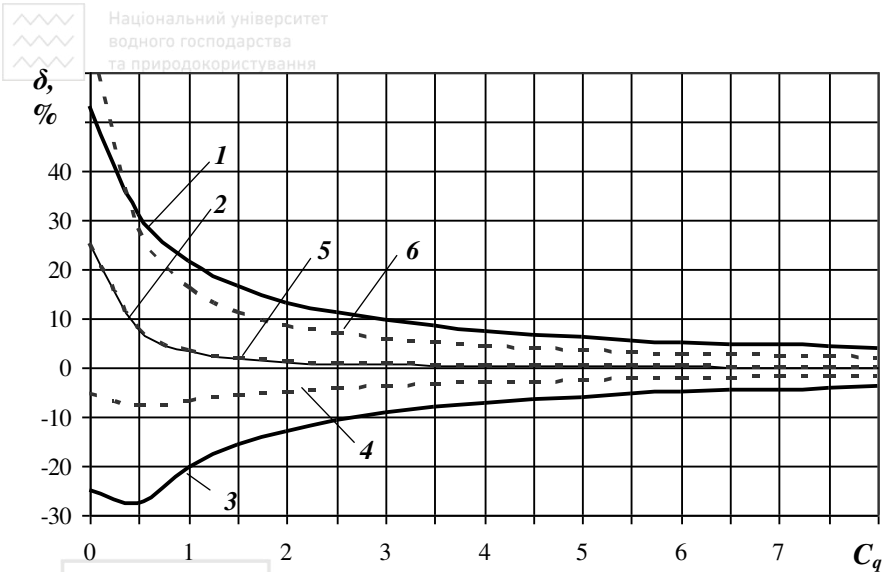


Рис. 6.6. Відхилення у визначенні втрат напора на ділянках СПРВ за спрощеною моделлю при інтенсивності водорозбору:

1, 4 – зростаючій; 2, 5 – рівномірній; 3, 6 – спадаючій;

1, 2, 3 – для  $\alpha = 0,5$ ; 4, 5, 6 – для  $k_l = 1,0$

Для рівномірної інтенсивності водорозбору результати розрахунків при  $\alpha = 0,5$  і при  $k_l = 1,0$  співпадають, а похибки у формуванні вузлових відборів – найменші (рис. 6.6, лінії 2 і 5). Тому існуючі методики, що базуються на рівномірній інтенсивності водорозбору із ділянок [1, 14], мають вказані обмеження і не можуть бути використані для складання розрахункових схем діючих СПРВ [9]. Ці недоліки відсутні при застосуванні запропонованої методики формування вузлових відборів.

Отже, для будь-якої інтенсивності водорозбору доцільно віддавати перевагу формуванню вузлових витрат за розміщенням підключень споживачів до ділянок.

**З практичної точки зору** найбільш прийнятним є спосіб, коли вузлові відбори визначають за *зонами впливу вузлів*, що формуються навколо кожного вузла. *Границі цих зон намічають посередині ділянок*, що з'єднують вузли, а *споживачів між зонами розподіляють за розташуванням підключень* їх введів до ліній мережі. Зона впливу кожного вузла характеризується *типом і кількістю споживачів*, що «отримують» воду з даного вузла.



## 6.2. Лінійний та кількісний методи розрахунку вузлових відборів, їх порівняння

За спрощеною схемою водорозбору на водопровідних мережах (див. п. 6.1) допускають, що вода з мережі витрачається *пропорційно довжинам ділянок або кількості споживачів*, що обслуговуються кожною ділянкою. Останній метод (**кількісний**) – більш точніший, але й більш трудомісткий. Тому в навчальному процесі традиційно застосовують перший (**лінійний**) метод, а при реальному проектуванні – другий [8].

В **лінійному методі** вузлові витрати визначають формулою

$$q_{\text{вуз}} = 0,5 \cdot \sum_{j=1}^z \left( q_{oj} \cdot \sum_{i=1}^{m_j} l_{p,i} \right) + q_{в.с}, \quad (6.20)$$

де  $z$  – кількість житлових зон в населеному пункті;

$q_{oj}$  – питомі пошляхові витрати води в  $j$ -й житловій зоні, л/(см);

$m_j$  – кількість ділянок, що прилягають до даного вузла і розташованих в  $j$ -й житловій зоні, м;

$l_{p,i}$  – розрахункова довжина  $i$ -ї ділянки, м;

$q_{в.с}$  – витрати води великими споживачами, що отримують воду з даного вузла (промислові підприємства, витрати на гасіння пожеж, полив парків тощо), л/с.

Питомі пошляхові витрати визначають із виразу

$$q_{oj} = \frac{q_{nj}}{L_{p,j}}, \quad (6.21)$$

де  $q_{nj}$  – пошляхові витрати води в  $j$ -й житловій зоні, л/с;

$L_{p,j}$  – загальна сума розрахункових довжин ділянок, що розташовані в  $j$ -й житловій зоні, м.

Пошляхові витрати води дорівнюють

$$q_n = q_{нас} + q_{пол}, \quad (6.22)$$

де  $q_{нас}$  – витрати води населенням даної житлової зони, л/с;

$q_{пол}$  – витрати води на полив зелених насаджень, які рівномірно розміщені по всій території даної житлової зони (наприклад, витрати на полив квітників та газонів у багатоповерховій зоні та полив

присадибних ділянок у малоповерховій), л/с; в цю величину не включають витрати на полив парків чи територій підприємств, які відносять до зосереджених витрат у вузлах  $q_{в.с}$ , розміщених у місцях знаходження цих територій.

Розрахункові довжини ділянок  $l_{p,i}$  залежать від їх геометричних довжин  $l_{p,i}$  (повних на плані забудови). При обчисленні розрахункових довжин враховують такі правила [14, с. 132]:

- якщо житлові квартали в житловій зоні, яку розглядають, знаходяться по обидва боки ділянки, то  $l_{p,i} = l_{z,i}$ ;
- якщо житлові квартали розміщені тільки з одного боку ділянки, то  $l_{p,i} = 0,5 \cdot l_{z,i}$ ;
- якщо ділянка проходить по незабудованій частині міста (парки, яри, річки тощо), тоді  $l_{p,i} = 0$ ;
- якщо ділянка розміщена на межі двох зон забудови, то приймають –  $l_{p,i} = 0,5 \cdot l_{z,i}$  для кожної зони забудови окремо.

Визначення вузлових витрат проводять у табличній формі (табл. 6.1).

В кількісному методі вузлові витрати визначають за формулою

$$q_{вуз} = \sum_{j=1}^z \left( q_{nj} \cdot \frac{n_j}{N_j} \right) + q_{в.с}, \quad (6.23)$$

де  $z$  – кількість житлових зон в населеному пункті;

$q_{nj}$  – пошляхові витрати води в  $j$ -й житловій зоні, л/с;

$n_j$  – кількість жителів  $j$ -ї житлової зони, що отримують воду від даного вузла, осіб;

$N_j$  – загальна кількість жителів в  $j$ -й житловій зоні, осіб;

$q_{в.с}$  – витрати води великими споживачами, що отримують воду з даного вузла (промислові підприємства, витрати на гасіння пожеж, полив парків тощо), л/с.

Пошляхові витрати води визначають так само, як і в лінійному методі (за формулою 6.22).

Якщо щільність розселення жителів в межах кожної зони забудови практично однакова, то вузлові витрати можна визначати за формулою



$$q_{\text{вуз}} = \sum_{j=1}^z \left( q_{nj} \cdot \frac{f_j}{F_j} \right) + q_{\text{в.с}}, \quad (6.24)$$

де  $f_j$  – площа  $j$ -ї житлової зони, на якій розміщені жителі, що отримують воду від даного вузла (площі зон впливу даного вузла), га, або умовних одиниць;

$F_j$  – загальна площа  $j$ -ї житлової зони, га, або умовних одиниць.

Зони впливу кожного вузла визначають за умови найближчого розташування підключень споживачів до вузлів. Зазвичай, місця розташування споживачів та їх підключення до водопроводу чітко визначені на деталізованих планах забудови і планах функціонуючих водопровідних мереж населених пунктів. При відсутності інформації про місця підключення споживачів до магістральних ліній та вузлів границі зон впливу необхідно розташовувати посередині між вузлами [9, п. 5.5].

### 6.3. Методика формування вузлових відборів

Розрахунок вузлових відборів води проводять для кожного із визначених розрахункових випадків (див. с. 68). Вихідними даними для обчислень вузлових відборів є:

- розрахункові витрати води кожною категорією споживачів (див. п. 4.2);
- розрахункова схема водопровідної мережі чи всієї СПРВ (див. п. 5.2).

**Розрахункові витрати води** для кожної категорії споживачів розраховують на основі погодинних витрат води в населеному пункті [8, п. 2.2]. За відсутності таких розрахунків для комунальних водопроводів, де основною категорією споживачів є населення, розрахункові витрати допустимо визначати на основі добових витрат, загальних коефіцієнтів нерівномірності водоспоживання (див. п. 4.2.2) і даних про режими підприємств.

**Приклад:** Необхідно визначити розрахункові витрати води із водопровідної мережі окремого району міста для випадку максимального водоспоживання. Попередньо визначені добові витрати води для кожної категорії споживачів наведено у табл. 6.1. Відомо, що підприємства працюють позмінно з тривалістю кожної зміни по  $T_{зм} = 8$  годин таким чином: підприємство А у дві зміни з випуском продукції у I-у (максимальну) зміну 60 % продукції; підприємство Б – у одну зміну. Розраховані величини погодин-



них і секундних витрат води наведено у табл. 6.1. При цьому максимальний коефіцієнт погодинної нерівномірності водоспоживання становить (див. п. 4.2.2)

$$K_{год}^{max} = a + \frac{b}{\sqrt{Q_{доб.макс}}} = 1,18 + \frac{20,1}{\sqrt{23\ 650}} = 1,31.$$

Таблиця 6.1

Визначення розрахункових витрат води в мікрорайоні міста  
для випадку максимального водоспоживання

Категорія водоспоживачів	Добова витрата $Q_{доб.макс}$ , м <sup>3</sup> /доб	Погодинна витрата $Q_{год}$ , м <sup>3</sup> /год	Секундна витрата $q_p$ , л/с	Примітки
Населення багатоповерхової зони	20 155	1100	305,6	$Q_{год} = Q_{доб} \cdot K_{год}^{max} / 24$
Населення малоповерхової зони	2 900	158	43,9	$Q_{год} = Q_{доб} \cdot K_{год}^{max} / 24$
Підприємство А	80	6	1,7	$Q_{год} = Q_{доб} \cdot 0,6 / 8$
Підприємство Б	335	42	11,7	$Q_{год} = Q_{доб} / 8$
Полив	180	0	0,0	Не проводиться
<b>Всього</b>	<b>23 650</b>	<b>1306</b>	<b>362,9</b>	-

**Розрахункову схему** водопровідної мережі складають на основі її плану, отриманого за результатами трасування водопровідних ліній (п. 5.2). Всі вузли розрахункової схеми необхідно пронумерувати. Бажано, щоб нумерація була послідовною. Наприклад, починаючи із вузла, до якого під'єднані водоводи, далі послідовно по зовнішньому контуру мережі. Залежно від способу визначення вузлових відборів (лінійний чи кількісний) на схемі додатково можуть бути вказані дожини ділянок, границі зон впливу кожного вузла, кількість споживачів води в кожній зоні впливу або їх площі тощо.

**Приклад:** Визначити вузлові витрати води для водопровідної мережі, розрахункова схема якої наведена на рис. 6.7 і рис. 6.8, для розрахункового випадку максимального водоспоживання. Необхідні розрахункові витрати води категоріями споживачів наведено у табл. 6.1, результати розрахунків кількісним методом – у табл. 6.2, а лінійним – у табл. 6.3.



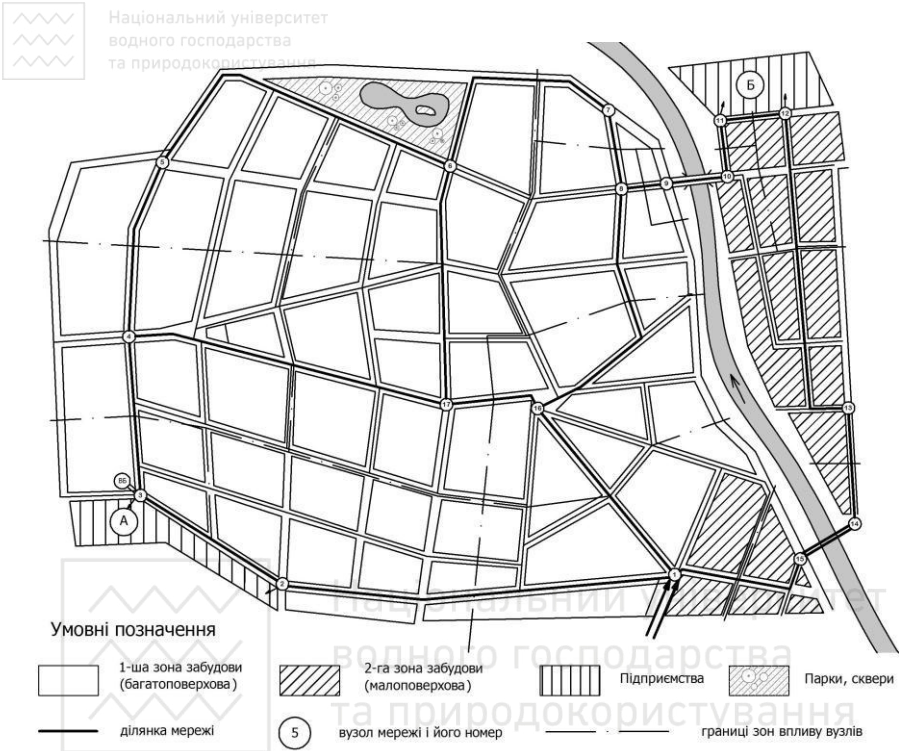


Рис. 6.7. Розрахункова схема водопровідної мережі для визначення вузлових відборів кількісним методом

Таблиця 6.2

Визначення вузлових відборів води для випадку максимального водоспоживання кількісним методом

Но- мер вузла	1-а житлова зона			2-а житлова зона			Великі водоспоживачі		Загальна вузлова витрата, л/с
	пло- ща, га	кіль- кість жите- лів, осіб	відбір, л/с	пло- ща, га	кіль- кість жите- лів, осіб	відбір, л/с	назва	від- бір, л/с	
1	2	3	4	5	6	7	8	9	10
1	19,3	5725	31,2	5,2	1600	7,0			38,3
2	22,8	6763	36,9	-			Підпр. А	0,8	37,7
3	8,1	2403	13,1	-			Підпр. А	0,9	14,0



1	2	3	4	5	6	7	8	9	10
4	26,6	7890	43,1	-					43,1
5	20,4	6051	33,0	-					33,0
6	19,5	5784	31,6	-					31,6
7	3,4	1008	5,5	-					5,5
8	15,9	4716	25,7	-					25,7
9	1,3	386	2,1	-					2,1
10	-			3,0	923	4,1			4,1
11	-			0,6	185	0,8	Підпр. Б	5,8	6,6
12	-			6,8	2092	9,2	Підпр. Б	5,9	15,1
13	-			11,8	3631	15,9			15,9
14	-			0,9	277	1,2			1,2
15	-			4,2	1292	5,7			5,7
16	22,5	6674	36,4	-					36,4
17	29,0	8602	46,9	-					46,9
<b>Всього</b>	<b>188,8</b>	<b>56 000</b>	<b>305,6</b>	<b>32,5</b>	<b>10 000</b>	<b>43,9</b>	<b>-</b>	<b>13,4</b>	<b>362,9</b>

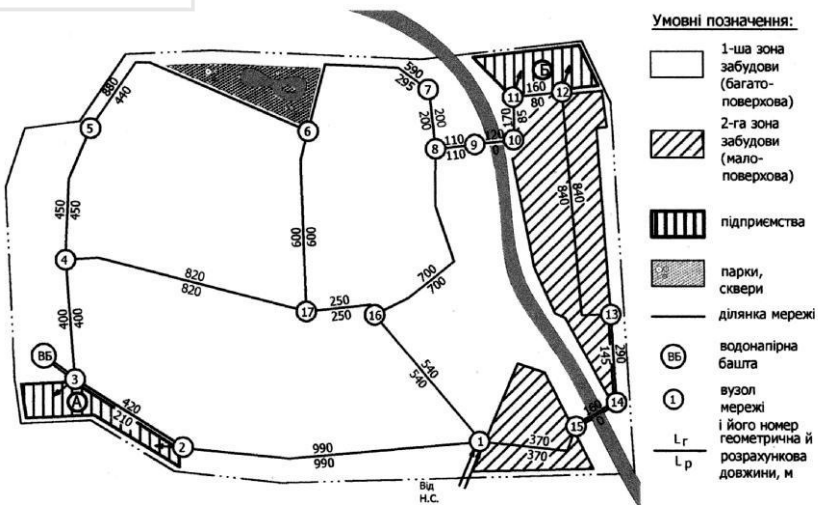


Рис. 6.8. Розрахункова схема водопровідної мережі для визначення вузлових відборів лінійним методом



Визначення вузлових відборів води для випадку максимального водоспоживання лінійним методом

Но- мер вуз- ла	Позна- чення діля- нок	1-а житлова зона			2-а житлова зона			Великі водос- поживачі		Загальна вузлова витрата, л/с
		$l_p$ , м		від- бір, л/с	$l_p$ , м		від- бір, л/с	назва	відбір, л/с	
		діля- нок	су- ма		діля- нок	су- ма				
1	2	3	4	5	6	7	8	9	10	11
1	1 - 2	990	1530	39,0	0	370	5,3			44,3
	1 - 16	540			0					
	1 - 15	0			370					
2	2 - 1	990	1200	30,5	0	0	0,0	Підпри- ємство А	0,8	31,3
	2 - 3	210			0					
3	3 - 2	210	610	15,5	0	0	0,0	Підпри- ємство А	0,9	16,4
	3 - 4	400			0					
4	4 - 3	400	1670	42,5	0	0	0,0			42,5
	4 - 5	450			0					
	4 - 17	820			0					
5	5 - 4	450	890	22,6	0	0	0,0			22,6
	5 - 6	440			0					
6	6 - 5	440	1335	34,0	0	0	0,0			34,0
	6 - 7	295			0					
	6 - 17	600			0					
7	7 - 6	295	495	12,6	0	0	0,0			12,6
	7 - 8	200			0					
8	8 - 7	200	1010	25,7	0	0	0,0			25,7
	8 - 9	110			0					
	8 - 16	700			0					
9	9 - 8	110	110	2,8	0	0	0,0			2,8
	9 - 10	0			0					
10	10 - 9	0	0	0,0	0	85	1,2			1,2
	10 - 11	0			85					



1	2	3	4	5	6	7	8	9	10	11
11	11 - 10	0	0	0,0	85	165	2,4	Підприємство Б	5,8	8,2
	11 - 12	0			80					
12	12 - 11	0	0	0,0	80	920	13,3	Підприємство Б	5,9	19,2
	12 - 13	0			840					
13	13 - 12	0	0	0,0	840	985	14,3			14,3
	13 - 14	0			145					
14	14 - 13	0	0	0,0	145	145	2,1			2,1
	14 - 15	0			0					
15	15 - 14	0	0	0,0	0	370	5,3			5,3
	15 - 1	0			370					
16	16 - 1	540	1490	37,9	0	0	0,0			37,9
	16 - 17	250			0					
	16 - 8	700			0					
17	17 - 16	250	1670	42,5	0	0	0,0			42,5
	17 - 4	820			0					
	17 - 6	600			0					
<b>Всього</b>		<b>12010</b>		<b>305,6</b>	<b>3040</b>		<b>43,9</b>	<b>-</b>	<b>13,4</b>	<b>362,9</b>

Для 2-го розрахункового випадку (пожежогасіння) до вузлових витрат на господарсько-питні та виробничі цілі (табл. 6.2 або 6.3) додають розрахункові пожежні витрати (див п. 3.3). Їх відносять до тих вузлів, які відповідають визначеній категорії споживачів із розрахунковими пожежними витратами. Наприклад, якщо розрахункова пожежна витрата припадає на підприємство, то їх враховують у вузлах підключення даного підприємства до мережі. Якщо ж вони припадають на житлову зону, то повинні відноситись до найбільш віддалених від точки живлення мережі вузлів, що мають найбільші значення позначок поверхні землі. В інших вузлах витрати залишаться такі ж, як і для випадку максимального водоспоживання.

Для інших розрахункових випадків, зокрема, 3-го розрахункового випадку (максимального транзиту в башту), вузлові витрати визначають так як і для 1-го (табл. 6.2 або 6.3), але при розрахункових пошляхових витратах, характерних для цієї години доби [8, п. 2.5].



### **Контрольні питання**

1. Які схеми розбору води із водопровідних мереж Ви знаєте?
2. Що таке спрощена модель відбору води із водопровідної мережі?
3. Що таке пошляхові, транзитні і зосереджені витрати води в мережах?
4. Як впливає кількість підключень та інтенсивність розбору води із ділянки мережі на точність визначення втрат напорів в ній?
5. Опишіть основні методи визначення вузлових відборів води.
6. Як визначити пошляхові і питомі пошляхові витрати води?
7. Що таке розрахункова довжина ділянки?
8. Як визначити зону впливу вузла мережі?
9. Порівняйте лінійний та кількісний метод визначення вузлових відборів води.
10. Які вихідні дані необхідно мати для обчислень вузлових відборів води?
11. Як визначити розрахункові витрати води для різних категорій споживачів?
12. Які особливості розрахунків вузлових витрат для основних розрахункових випадків: максимального водоспоживання, пожежогасіння і максимального транзиту в башту?



## 7. ОСНОВИ ТЕХНІКО-ЕКОНОМІЧНИХ РОЗРАХУНКІВ СПРВ

Техніко-економічні розрахунки проводять з метою визначення найбільш оптимальних конструктивних і технологічних параметрів СПРВ, за якими вся система є найбільш економічно вигідною. Залежно від поставлених задач на різних етапах проектування визначають як окремі параметри (діаметри труб, напори насосів тощо), так і схему СПРВ. Це стосується, зокрема, зонування і районування СПРВ, доцільність влаштування башт, станцій підкачки, гідропневмоустановок тощо.

### 7.1. Попередній розподіл потоків

Попередній розподіл потоків води у водопровідній мережі є першим етапом техніко-економічного та гідравлічного розрахунків СПРВ. На його основі визначають діаметри труб ділянок мережі та втрати напору в мережі, які потрібні для розрахунків висот водонапірних башт і необхідних напорів насосів, що живлять водопровідну мережу. Попередній поточкорозподіл проводять окремо для кожного розрахункового випадку на основі:

- розрахункової схеми водопровідної мережі чи всієї СПРВ (див. п. 5.2 і 6.3);
- вузлових витрат води (див. п. 6.3);
- розрахункових витрати води, що подаються у водопровідну мережу від насосних станцій, башт чи резервуарів (див. п. 4.3).

**Розрахункову схему** водопровідної мережі приймають такою ж, як і для визначення вузлових відборів (п. 6.3). Однак, розташування водоспоживачів на ній не відображають.

**Вузлові відбори** води наносять на розрахункову схему для кожного вузла. Там же показують витрати води, що подаються у водопровідну мережу. Витрати, що відбираються з мережі зображають стрілкою від вузла, а витрати, що подаються в мережу – стрілкою до вузла (рис. 7.1).

**Розрахункові витрати** води, що подаються у водопровідну мережу визначають на основі графіків подачі насосних станцій залежно від прийнятої схеми живлення водопровідної мережі. За відсутності таких графіків подача води у водопровідну мережу комунальних водопроводів може бути прийнята рівною:

- для будь-яких розрахункових випадків безбаштових СПРВ – величині сумарного розрахункового водоспоживання;



- для випадку пожежогасіння будь-яких СПРВ – величині сумарного розрахункового водоспоживання при пожежогасінні;
- для випадку максимального водоспоживання СПРВ з прохідною баштою – величині сумарного розрахункового водоспоживання;
- для випадку максимального водоспоживання і транзиту води в башту СПРВ з контррезервуаром – величині, що визначається за формулами

$$q_{НС} = (q_{р.макс} + q_{ср}) / 2, \quad (7.1)$$

$$q_{ВБ.макс} = q_{р.макс} - q_{НС}, \quad (7.2)$$

$$q_{ВБ.тр} = q_{НС} - q_{р.тр}, \quad (7.3)$$

де  $q_{НС}$  – подача води у мережу від насосних станцій, л/с;

$q_{ср}$  – середня подача води в мережу за розрахунковий період (добу максимального водоспоживання), л/с;

$q_{ВБ.макс}$  і  $q_{ВБ.тр}$  – подача води у мережу від водонапірної башти для випадків максимального водоспоживання і транзиту, л/с;

$q_{р.макс}$  і  $q_{р.тр}$  – водовідбори води із мережі для випадків максимального водоспоживання і транзиту, л/с.

Середня подача води у мережу в добу максимального водоспоживання  $q_{ср}$  може бути розрахована за формулою

$$q_{ср} = \frac{Q_{доб.макс}}{24 \cdot 3,6}, \quad (7.4)$$

де  $Q_{доб.макс}$  – розрахункове максимальне добове водоспоживання в населеному пункті, м<sup>3</sup>/доб.

Основною умовою проведення попереднього поточкорозподілу в будь-якому випадку є виконання аналога **першого правила Кірхгофа**: алгебраїчна сума витрат води для кожного вузла мережі, як і для мережі в цілому, повинна дорівнювати нулю [14, с. 142]. Інакше кажучи, сума витрат води, що поступають у вузол, повинна дорівнювати сумі витрат води, що витікають із вузла, включаючи і вузловий відбір (тобто існує матеріальний баланс)

$$\sum_i q_i + q_{вуз} = 0, \quad (7.5)$$

де  $q_i$  – витрата води на  $i$ -й ділянці, що прилягає до вузла (приймають зі знаком «+», якщо вода поступає у вузол, і знаком «-», якщо – із вузла), л/с;



$q_{\text{вуз}}$  – вузлова витрата води (приймають зі знаком «–»), л/с.

Аналог першого правила Кірхгофа (7.5) повинен виконуватись і для всієї мережі. Тобто, сума всіх відборів із мережі повинна дорівнювати сумі всіх витрат, що подають у мережу.

З метою взаємозаміни ділянок кільцевих водопровідних мереж для забезпечення вимог надійності при проведенні *техніко-економічних розрахунків* слід керуватись такими *додатковими рекомендаціями* [14, с. 143]:

- в напрямках руху води від джерел живлення по головних магістралях із метою їх взаємозаміни направляють приблизно однакові витрати води;
- до основних споживачів воду потрібно подавати найкоротшим шляхом, але не менш ніж по двох напрямках.

Початковий розподіл потоків води на ділянках мережі  $q_i$  виконують на розрахункових схемах мережі (рис. 7.1). Для цього стрілками позначають напрямки руху води на кожній ділянці мережі, величини витрат води на ділянках та у вузлах мережі.

Врахування цих рекомендацій досягається шляхом нанесення ліній перетинів взаємозаміни ділянок і направлення по них приблизно однакових витрат води (перетини 1-1 і 2-2 на рис. 7.1).

Для проведення тільки гідравлічних розрахунків виконання додаткових умов не є обов'язковим, так як при відомих діаметрах труб потоки води будуть перерозподілені в процесі ув'язки мережі (див. п. 8.1). Для кожного із розрахункових випадків поточкорозподіл проводять на окремих розрахункових схемах, часто об'єднують із схемами водопровідної мережі для гідравлічних розрахунків на ЕОМ (рис. 8.2).

**Приклад:** Провести поточкорозподіл для розрахункового випадку максимального водоспоживання на водопровідній мережі, розрахункова схема якої наведена на рис. 6.6, а вузлові витрати – у табл. 6.2.

Подачу води у водопровідну мережу розраховано за формулою 7.1

$$q_{\text{НС}} = (362,9 + 273,7) / 2 = 318,3 \text{ л/с,}$$

а подачу води від водонапірної башти за формулою 7.2

$$q_{\text{ВБ.макс}} = 362,9 - 318,3 = 44,6 \text{ л/с.}$$

При цьому середня подача води у мережу складає

$$q_{\text{ср}} = 23 \cdot 650 / 24 / 3,6 = 273,7 \text{ л/с.}$$

Результати поточкорозподілу наведено на рис. 7.1.



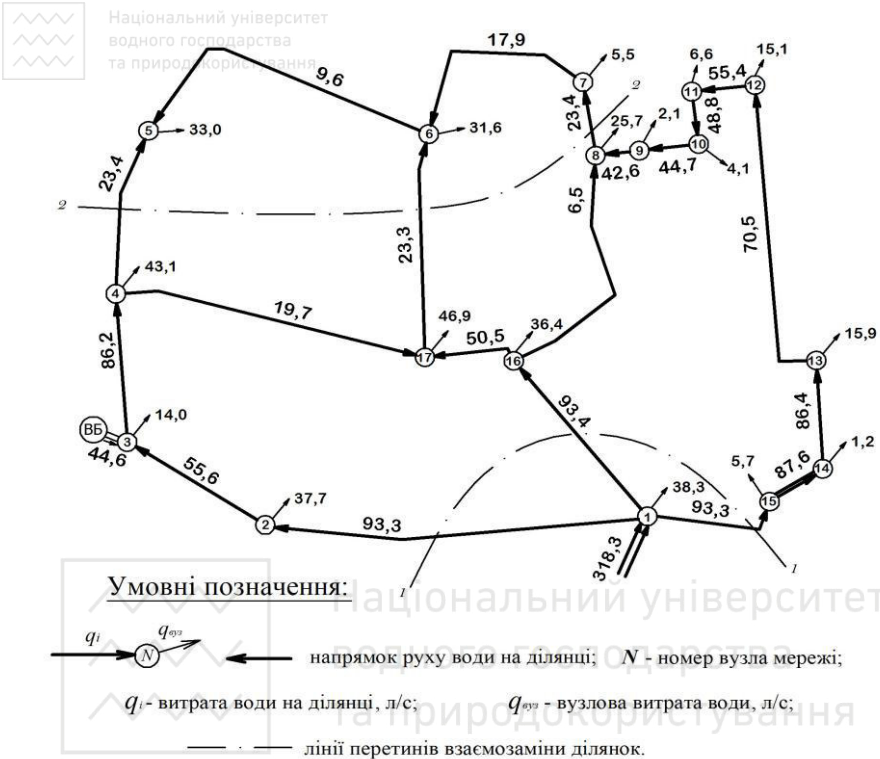


Рис. 7.1. Попередній розподіл потоків води (для випадку максимального водоспоживання)

## 7.2. Визначення економічно вигідних діаметрів труб напірних водоводів і кільцевих водопровідних мереж

Економічно вигідними вважають такі діаметри трубопроводів систем водопостачання, при яких дисконтовані витрати на будівництво і експлуатацію всього комплексу гідравлічно зв'язаних між собою споруд СПРВ (насосні станції, водоводи, водопровідні мережі, напірно-регулювальні споруди) є мінімальними (див. п. 2.2). Крім того, трубопроводи повинні мати достатню пропускну здатність і міцність. Тому, на підготовчих етапах визначення економічно вигідних діаметрів труб проводять такі роботи:

- визначають матеріал і клас труб;
- виконують поточкорозподіл для всіх розрахункових випадків;
- уточнюють «економічну» базу даних: вартість електроенергії, трубопроводів, кредитні ставки, строк реалізації проекту тощо.



Економічно вигідні діаметри труб водоводів і водопровідної мережі можна визначати  *шляхом порівняння*  дискontованих витрат або  *аналітичним методом* . В першому випадку для попередньо заданих кількох величин діаметрів за формулою 2.5 розраховують дискontовані витрати. Економнішим буде той варіант, для якого ці витрати будуть найменші.

*Графічною інтерпретацією*  аналітичного методу є графіки показані на рис. 7.2. Дискontовані витрати  $B_n$  на будівництво і експлуатацію споруд СПРВ включають будівельну вартість (капітальні затрати)  $K$  та витрати, пов'язані з їхнім утриманням (експлуатаційні витрати)  $B_{екс}$ . Основною складовою експлуатаційних витрат є вартість електроенергії на підняття і транспортування води, що пов'язано із необхідністю нагнітання води насосами, щоб створити достатній напір для доставки води та її розбору в місцях споживання.

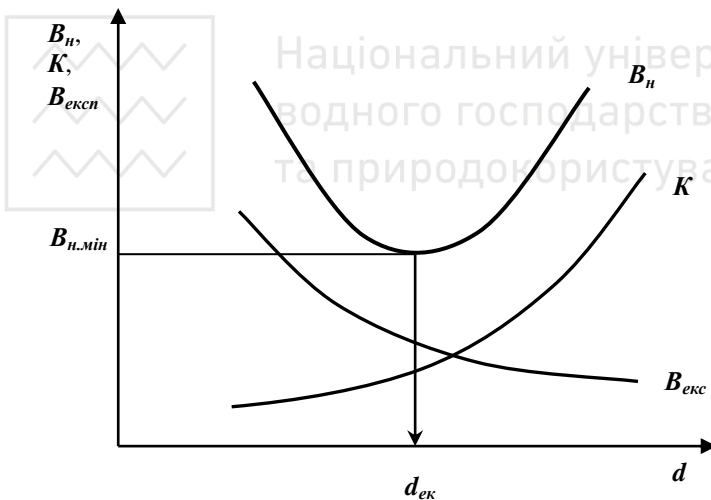


Рис. 7.2. Графік залежності дискontованих витрат  $B_n$  від діаметрів труб  $d$   
 $K$  – будівельна вартість (капітальні затрати);  
 $B_{екс}$  – експлуатаційні витрати

Із збільшенням діаметрів труб зростає їхня будівельна вартість, а експлуатаційні витрати – зменшуються, тому що при транспортуванні однакових витрат води втрати напору в трубах більших діаметрів будуть меншими. При менших втратах напору потрібні і менші напори насосів, а значить і витрати електроенергії на подачу води.



Враховуючи, що для економічно вигідного діаметру труб дисконтвані витрати є мінімальними, методами математичного аналізу знаходять мінімум аналітичного виразу функцій  $B_n$  і відповідне йому значення  $d_{ек}$ .

В *аналітичному методі* економічно вигідні діаметри водопровідних труб визначають за формулою [9, с. 80]

$$d_{ек.i} = E_i \cdot k_{qt.i} \cdot Q_{ср.НС.о}^{\frac{\beta_i+1}{\alpha_i+m_i}}, \quad (7.6)$$

де  $E_i$  – параметр, що враховує показники вартості будівництва та експлуатації трубопроводу на  $i$ -й ділянці (економічний фактор); для умов України слід приймати рівними:  $E_i = 0,8 \dots 1,1$  [9, с. 76];

$k_{qt.i}$  – узагальнений коефіцієнт відносного завантаження  $i$ -ї ділянки;

$Q_{ср.НС.о}$  – середня (за рік) подача води в початковий період, м<sup>3</sup>/с;

$\alpha, \beta, m$  – показники степеня, що залежать від матеріалу труб, які наведені у табл. 7.1.

Таблиця 7.1

Значення коефіцієнтів і показників степенів для труб із різних матеріалів [9]

Труби	$k$	$\beta$	$m$	$\alpha$
Сталеві	0,00148	1,93	5,08	1,1/1,15
Чавунні	0,00163	1,81	4,90	1,6/1,5
Залізобетонні	0,00169	1,85	4,89	2,05/2,4
Пластмасові	0,00105	1,774	4,774	1,8/1,5

**Примітки:** 1. Коефіцієнти  $k$  приймають для  $q$ , м<sup>3</sup>/с, і  $d$ , м;

2. Над рискою наведені величини параметра  $\alpha$  для водоводів, а під рискою – для водопровідних мереж.

Параметри  $E_i$  і  $k_{qt.i}$  змінюються в часі та залежать від економічних (зміни вартості труб, обладнання, будівельно-монтажних робіт, електроенергії тощо) і технологічних (зношення насосних агрегатів, збільшення гідравлічного опору труб та інше) показників. Ці зміни можуть бути враховані при розрахунках за формулами [9, с. 77...83 і 99...104], на основі яких створено сервісний програмний модуль

*TEP\_dek.xls* в середовищі *Microsoft Excel* [9, с. 276...282]. Останній спосіб більш придатний для практичного застосування.

Узагальнений коефіцієнт відносного завантаження ділянки  $k_{qt.i}$  визначають за формулою [9, с. 278]

$$k_{qt.i} = \left( \frac{k_{D.i}^{\beta_i}}{n_i} \right)^{\alpha_i + m_i} \cdot k'_{qt.i}, \quad (7.7)$$

де  $k_{D.i}$  – коефіцієнт завантаження ділянки;

$n_i$  – кількість ниток трубопроводів в даному перетині (з  $i$ -ю ділянкою) їх траси (рис. 7.1);

$k'_{qt.i}$  – множник, який враховує зміну впливових параметрів і розраховують за формулою

$$k'_{qt.i} = k_{q\sigma} \cdot k_{q\eta} \cdot k_{qt} \cdot k_{qK}^2 \cdot k_{qe} \cdot k_{qT}, \quad (7.8)$$

де  $k_{q\sigma}$ ,  $k_{q\eta}$ ,  $k_{qt}$ ,  $k_{qK}$ ,  $k_{qe}$  і  $k_{qT}$  – коефіцієнти впливу зміни вартості електроенергії, коефіцієнти корисної дії насосних агрегатів, розмірів водоспоживання, нерівномірності подачі води, кредитних ставок і строків реалізації проектів (ефективного функціонування мереж), які визначають за емпіричними формулами і номограмами [9, с. 100...104] (див. п. 7.3).

Коефіцієнт завантаження ділянки  $k_{D.i}$  визначають як відношення суми витрат води на ділянці до подачі насосною станцією для розрахункового випадку на середнє водоспоживання в початковий період. Для міських водопроводів, характерна пропорційна зміна вузлових відборів води відносно її подачі. Тому для них параметр  $k_{D.i}$  може визначатись на основі будь-якого розрахункового випадку за формулою

$$k_{D.i} = \frac{q_i}{q_{HC}} \cong \frac{q_{HC} - \sum_j q_{вуз.j}}{q_{HC} \cdot n_i}, \quad (7.9)$$

де  $q_i$  і  $q_{HC}$  – витрати води на  $i$ -й ділянці мережі і подача насосною станцією для одного із розрахункових випадків, л/с;



$\sum_j q_{вуз.j}$  – сума відборів води у вузлах від насосної станції до визначеного перетину мережі, л/с.

Середню (за рік) подачу води насосною станцією в початковий період  $Q_{ср.НС.о}$ , м<sup>3</sup>/с, визначають на основі попередньо проведеного розрахунку водоспоживання і режимів подачі води (щодобово чи за графіками)

$$Q_{ср.НС.о} = \frac{Q_{ср.доб.о}}{3600 \cdot T_{доб}^{НС}}, \quad (7.10)$$

де  $Q_{ср.доб.о}$  – середньодобове водоспоживання всього міста або його частини, яку обслуговує зона СПРВ, м<sup>3</sup>/доб;

$T_{доб}^{НС}$  – тривалість подачі води насосною станцією протягом доби, год.

Максимальні коефіцієнти нерівномірності подачі води насосною станцією  $K_{год.макс}^{НС}$  і по ділянці мережі  $K_{год.макс}^D$  розраховують за формулами

$$K_{год.макс}^{НС} = \frac{24 \cdot Q_{год.p}^{НС}}{Q_{доб}^{НС}}, \quad (7.11)$$

де  $Q_{год.p}^{НС}$  – розрахункова подача води насосною станцією (найвищого ступеня), м<sup>3</sup>/год;

$Q_{доб}^{НС}$  – добова подача води насосною станцією у водопровідну мережу, м<sup>3</sup>/доб;

$$K_{год.макс}^D = a + \frac{b}{\sqrt{\frac{3,6 \cdot T_{доб}^{НС} \cdot q_p^D}{K_{год.макс}^{НС}}}}, \quad (7.12)$$

де  $a$  і  $b$  – коефіцієнти в формулі 4.10, які приймають залежно від величин забезпеченості споживачів водою  $P_o$  і категорії систем водопостачання (табл. 4.7);

$q_p^D$  – розрахункова витрата води на ділянці, л/с.

Застосування сервісного програмного модуля *ТЕР\_дек.xls* дозволяє автоматизувати розрахунки на комп'ютері, використовуючи наявні довідкові матеріали (табл. 7.1, додатки 2 і 3) та наведені ви-



ще розрахункові формули 7.6 – 7.10. В процесі роботи з модулем слід тільки уточнити вихідні параметри:

- подачу насосної станції в початковий період –  $Q_{ср.НС.о.}$ , м<sup>3</sup>/с;
- економічний фактор –  $E$  (рекомендують визначати за даними листа « $E$ » програмного модуля, див. додаток 3);
- кількість ниток трубопроводів в перетині мережі –  $n_i$ ;
- коефіцієнт завантаження ділянки –  $k_{Д,i}$ ;
- коефіцієнти  $K_{год.макс}^{НС}$  і  $K_{год.макс}^{Д}$ ;
- коефіцієнти зміни параметрів:  $ККД$  насосів –  $a_n$ ; росту водоспоживання –  $a_r$ ; вартості електроенергії –  $a_e$ ;
- параметри  $a$ ,  $\beta$ ,  $m$  і  $k$ , що залежать від матеріалу труб;
- величину кредитної ставки –  $e$  та строк реалізації проекту –  $T$ .

Економічно вигідні діаметри труб можуть бути визначені на основі попереднього поточкорозподілу для будь-якого випадку господарсько-питного водоспоживання. Однак, якщо значення коефіцієнтів завантаження ділянки  $k_{Д,i}$ , розрахованих за формулою 7.9, для різних розрахункових випадків значно відрізняються між собою, то значення  $d_{ек}$  слід приймати за більшою його величиною. Це стосується, в основному, СПРВ з контррезервуаром (ділянок біля башти і в середині мережі), для яких економічно вигідні діаметри труб визначають при максимальному водоспоживанні і максимальному транзиті води в башту.

Для варіанту пожежогасіння виконують перевірку на пропускання протипожежних витрат. При цьому швидкість води у водопровідних трубах не повинна перевищувати 2,0...2,5 м/с, для того, щоб не виникало надмірного збільшення витрат напору, а в окремих випадках, кавітації і руйнування труб. Необхідно також враховувати, що для водопроводу, об'єднаного з протипожежним, найменші значення діаметрів труб становлять [7, п. 8.46]:

- для населених пунктів і промислових підприємств – 100 мм;
- для сільськогосподарських пунктів – 75 мм.

Діаметри труб магістральних ліній не повинні бути меншими за діаметри розподільчих мереж, які до них приєднані. Мінімальні діаметри розподільчих ліній визначають за додатком 4 за умови проходження протипожежних витрат води житлових зон.

**Приклад:** Необхідно визначити діаметри труб водопровідної мережі, схема якої наведена на рис. 7.1, якщо матеріал труб мережі – *чавун*, а на ділянках 9-10 та 14-15 – *сталь*. Середнє добове водоспоживання на кінець

розрахункового періоду становить 23 650 м<sup>3</sup>/доб (табл. 6.1) при цілодобовій подачі води насосами ( $T_{доб}^{HC} = 24$  год) з коефіцієнтом нерівномірності

$K_{год.макс}^{HC} = 24(318,3 \cdot 3,6) / 23\ 650 = 1,16$ . Розрахункові параметри в початковий період: вартість електроенергії  $\sigma_o = 1,02$  грн/кВт-год; коефіцієнти корисної дії (ККД) насосних агрегатів  $\eta_p = 0,7$ . Величина кредитної ставки  $e = 0,16$ . Строк реалізації проекту  $T = 25$  років. Прогнозується, що на кінець цього строку ККД насосів знизяться на 30 %, водоспоживання зросте у 1,25 рази, а вартість електроенергії щорічно зростатиме на 5,0 %. Розрахункові витрати води  $q_i$  отримані в результаті попереднього поточкорозподілу для випадків максимального водоспоживання (рис. 7.1), максимального транзиту в башту та пожежогасіння наведені у табл. 7.2.

Середня подача води насосною станцією в початковий період становить  $Q_{сп.нс.о} = 23\ 650 / 24 / 3600 / 1,25 = 0,219$  м<sup>3</sup>/с. СПРВ входить до складу системи водопостачання I-ї категорії, для якої:  $a = 1,18$ ;  $b = 20,1$  (табл. 4.7). Всі розрахунки проведено за допомогою сервісного програмного модуля **TEP\_dek.xls**. Розрахункові величини окремих параметрів і діаметрів труб наведено в табл. 7.2, а окремі результати розрахунків – у додатках 2 і 3.

Таблиця 7.2

Визначення діаметрів труб водопровідної мережі

Номер ділянки	Максимальне водоспоживання				Максимальний транзит				Пожежогасіння		Прийнятний діаметр, мм
	Витрати, л/с	$k_{Di}$	$K_{год.макс}^L$	$d_{екс}$ , мм	Витрати, л/с	$k_{Di}$	$K_{год.макс}^L$	$d_{екс}$ , мм	Витрати, л/с	Швидкість води в трубах, м/с	
1	2	3	4	5	6	7	8	9	10	11	12
1-2	93,3	0,29	1,42	<b>300</b>	93,2	0,29	1,42	<b>300</b>	129,6	1,78	<b>300</b>
2-3	55,6	0,17	1,49	<b>300</b>	69,5	0,22	1,46	<b>300</b>	98,3	1,35	<b>300</b>
3-4	86,2	0,27	1,43	<b>300</b>	22,6	0,07	1,67	<b>200</b>	46,9	0,65	<b>300</b>
4-5	23,4	0,07	1,66	<b>200</b>	7,5	0,02	2,03	<b>150</b>	30,4	0,95	<b>200</b>
5-6	9,6	0,03	1,93	<b>100</b>	10,0	0,03	1,92	<b>200</b>	27,2	0,84	<b>200</b>
6-7	17,9	0,06	1,73	<b>200</b>	33,0	0,10	1,59	<b>250</b>	49,7	0,98	<b>250</b>
7-8	23,4	0,07	1,66	<b>200</b>	42,8	0,13	1,54	<b>250</b>	62,2	1,23	<b>250</b>
8-9	42,6	0,13	1,54	<b>250</b>	52,8	0,17	1,50	<b>250</b>	76,4	1,52	<b>250</b>
9-10	44,7	0,14	1,53	<b>250</b>	55,0	0,17	1,49	<b>250</b>	79,2	1,57	<b>250</b>
10-11	48,8	0,15	1,51	<b>250</b>	56,2	0,18	1,49	<b>250</b>	80,4	1,60	<b>250</b>
11-12	55,4	0,17	1,49	<b>250</b>	58,6	0,18	1,48	<b>250</b>	88,6	1,76	<b>250</b>



1	2	3	4	5	6	7	8	9	10	11	12
12-13	70,5	0,22	1,46	<b>300</b>	71,7	0,23	1,46	<b>300</b>	107,8	1,48	<b>300</b>
13-14	86,4	0,27	1,43	<b>300</b>	85,7	0,27	1,43	<b>300</b>	122,1	1,68	<b>300</b>
14-15	87,6	0,28	1,43	<b>300</b>	87,8	0,28	1,43	<b>300</b>	124,2	1,70	<b>300</b>
1-15	93,3	0,29	1,42	<b>300</b>	93,1	0,29	1,42	<b>300</b>	129,5	1,78	<b>300</b>
1-16	93,4	0,29	1,42	<b>300</b>	93,2	0,29	1,42	<b>300</b>	129,5	1,78	<b>300</b>
8-16	6,5	0,02	2,09	<b>150</b>	9,9	0,03	1,92	<b>200</b>	11,6	0,36	<b>200</b>
16-17	50,5	0,16	1,51	<b>250</b>	53,9	0,17	1,50	<b>250</b>	80,0	1,59	<b>250</b>
4-17	19,7	0,06	1,70	<b>200</b>	17,8	0,06	1,73	<b>200</b>	26,0	0,81	<b>200</b>
6-17	23,3	0,07	1,66	<b>200</b>	3,2	0,01	2,48	<b>150</b>	11,5	0,36	<b>200</b>

### 7.3. Врахування змін впливових факторів на визначення економічно вигідних діаметрів труб

Величина економічно вигідного діаметра труб залежить від *узальненого коефіцієнта відносного завантаження ділянки*  $k_{qt,i}$ , який розраховують за формулою 7.7. Другий множник цієї формули  $k_{qt,i}$  враховує зміну впливових параметрів протягом всього розрахункового періоду (часу ефективного функціонування):

- вартості електроенергії;
- коефіцієнтів корисної дії насосних агрегатів;
- розмірів водоспоживання;
- нерівномірності подачі насосами та на окремих ділянках;
- кредитних ставок;
- строків реалізації проектів.

Параметр  $k'_{qt,i}$  розраховують за формулою 7.8 після визначення коефіцієнтів зміни зазначених впливових факторів [9, с. 100..104].

*Зміни вартості електроенергії* визначають відповідно до їх прогнозованих величин або за аналітичною залежністю

$$\sigma_t = \sigma_o \cdot (1 + a_\sigma \cdot t), \quad (7.13)$$

де  $a_\sigma$  – коефіцієнт зміни вартості електроенергії, 1/рік;

$t$  – тривалість експлуатації, роки.

*Зміна енергетичних параметрів насосних агрегатів* характеризується погіршенням їх коефіцієнтів корисної дії в процесі експлуатації через фізичне зношення насосів, кавітацію їхніх робочих





волого господарства та природоохоронних систем

коліс та корозію. Їх можна визначати лінійними залежностями відповідно до умов експлуатації [9]

$$\eta_t = \eta_p \cdot (1 - a_\eta \cdot t \cdot \tau), \quad (7.14)$$

де  $a_\eta$  – параметр зміни коефіцієнта корисної дії насосних агрегатів (насосів з електродвигунами), 1/год;

$t$  – тривалість експлуатації, роки;

$\tau$  – кількість годин експлуатації протягом року, год.

Зміна розмірів водоспоживання (подача середніх за рік добових і погодинних витрат води) визначається режимами розбору та подачі води, що зумовлюються зростанням (чи спаданням) об'ємів водоспоживання, природними змінами добових і погодинних витрат, а також графіками подачі води. Ці зміни можна описати залежністю

$$Q_t = Q_o \cdot (1 + a_t \cdot t^\gamma), \quad (7.15)$$

де  $Q_t$  і  $Q_o$  – подача води для  $t$ -го року і в початковий період;

$a_t$  і  $\gamma$  – коефіцієнт і показник степеня, які залежать від умов водоспоживання і визначаються експериментально.

**Коефіцієнти нерівномірності подачі води** насосною станцією  $K_{год.т}^{HC}$  та на окремих ділянках  $K_{год.т}^D$  визначають експериментально або розрахунком, зокрема за формулами 4.10 і 7.12.

Для **кредитних ставок**  $e$  і **строків реалізації проектів**  $T$  слід задавати їхні конкретні розрахункові величини.

В загальному вигляді множник  $k'_{qt.i}$  визначають за формулою

$$k'_{qt.i} = \left( \frac{1}{8760 \cdot Set} \cdot \sum_{t=0}^T \frac{1 + a_\sigma \cdot t}{(1 + e)^t} \cdot \sum_{\tau=1}^{8760} \left( \frac{(1 + a_t \cdot t^\gamma)^{\beta_i + 1}}{1 - a_\eta \cdot t \cdot \tau} \cdot K_{год.т}^{HC} \cdot (K_{год.т}^D)^{\beta_i} \right) \right)^{\frac{1}{a_t + m_i}}, \quad (7.16)$$

основні складові якого можуть змінюватись в широких межах і для практичних розрахунків становлять:  $t = 0...25$  р. (відповідає строку служби  $T = 25$  років);  $e = 0,06...0,25$  (6...25 % кредитних ставок);  $\sigma = -0,04...0,2$  (зміна вартості електроенергії від «нуля» до 6 разів);  $a_\eta = 0...0,0000032$  (зменшення початкового ККД на 70 %);  $\gamma = 0...1,5$ ;  $a_t = -1/T^\gamma...3,5/T^\gamma$  (зміна подачі води від «нуля» до 3,5 разів);  $K_{год.макс} = 1,35...3,0$  (за умови  $K_{год.макс}^D \geq K_{год.макс}^{HC}$ ) [9].



Для спрощених розрахунків на основі аналізу формули 7.16 та отриманих числових значень множників  $k'_{qt.i}$  [9] рекомендована формула 7.8. Враховуючи залежність коефіцієнтів впливу величин кредитних ставок  $k_{qe}$  і строків реалізації проекту  $k_{qT}$  від інших коефіцієнтів впливу, формулу 7.8 доцільно записати у вигляді

$$k'_{qt.i} = k_{q\sigma} \cdot k_{q\eta} \cdot k_{qt} \cdot k_{qK}^2 \cdot k_{qe} \cdot k_{qT} = k''_{qt.i} \cdot k_{qe} \cdot k_{qT} = k'''_{qt.i} \cdot k_{qT}, \quad (7.17)$$

$k''_{qt.i}$  – коефіцієнт, що враховує зміну множника  $k'_{qt.i}$  з величиною кредитної ставки  $e = 0,16$  при  $T = 25$  років;

$k_{qt.i}$  – те ж, з фактичною величиною кредитної ставки  $e$ .

Для практичних розрахунків рекомендують такі формули визначення множника узагальненого коефіцієнта відносного завантаження ділянки:

- зміни вартості електроенергії, *ККД* насосів, розмірів водоспоживання і нерівномірності подачі води

$$k''_{qt.i} = k_{q\sigma} \cdot k_{q\eta} \cdot k_{qt} \cdot k_{qK}^2 = (1 + 0,654 \cdot a_{\sigma}) \cdot (1 + 4600 \cdot a_{\eta}) \cdot (1 + 2,548 \cdot a_t) \times \left( 0,961 + 0,0344 \cdot K_{\text{зод.макс}}^{\text{Д}} + \left( 0,05 \cdot K_{\text{зод.макс}}^{\text{Д}} - 0,033 - 0,01 \cdot \left( K_{\text{зод.макс}}^{\text{Д}} \right)^2 \right) \cdot K_{\text{зод.макс}}^{\text{НС}} \right)^2; \quad (7.18)$$

- кредитних ставок

$$k_{qe} = 1,372 \cdot k''_{qt.i} - 0,386 \cdot \left( k''_{qt.i} \right)^2 + \left( 5,806 - 7,945 \cdot k''_{qt.i} + 2,21 \cdot \left( k''_{qt.i} \right)^2 \right) \cdot e; \quad (7.19)$$

- строків реалізації проектів

$$k'''_{qt.i} = k''_{qt.i} \cdot k_{qe}; \quad (7.20)$$

$$k_{qT} = 2,065 - 1,37 \cdot k'''_{qt.i} + 0,325 \cdot \left( k'''_{qt.i} \right)^2 - \left( 0,05 - 0,064 \cdot k'''_{qt.i} + 0,016 \cdot \left( k'''_{qt.i} \right)^2 \right) \cdot T. \quad (7.21)$$

Розрахунки за формулами 7.18...7.21 включені до сервісного програмного модуля *ТЕР\_dek.xls*.



#### 7.4. Особливості визначення економічно доцільних діаметрів труб гравітаційних нагнітальних водоводів

В гравітаційних СПРВ необхідні напори створюються за рахунок рельєфу місцевості при розташуванні джерела водопостачання вище об'єкта водопостачання. В основному такі СПРВ влаштовують у гірській місцевості. Природну воду забирають із гірського озера або спеціально влаштованого штучного водозбірного котловану. Після очищення, найчастіше відстоювання і знезаражування, така вода поступає у СПРВ. Необхідні запаси води накопичують у високо розташованих резервуарах чистої води (РЧВ) і, далі, по гравітаційних нагнітальних водоводах вона поступає на об'єкт водопостачання (рис. 7.3). Рух води в трубах здійснюється під дією сил гравітації з подачею води споживачам за рахунок наявного розрахункового напору  $H_{н.р}$ . Труби повністю заповнені водою і транспортують воду із надлишковими напорами. Тому, такий водовід називають гравітаційним нагнітальним.

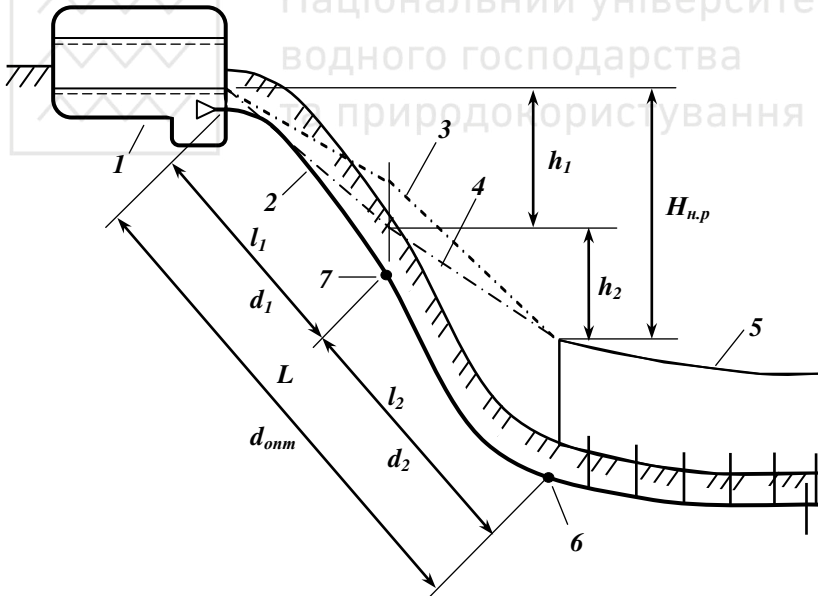


Рис. 7.3. Схема труб гравітаційного нагнітального водоводу:

1 – резервуар чистої води; 2 – водовід; 3 і 4 – можливі положення п'єзометричних ліній у водоводі; 5 – об'єкт водопостачання; 6 – точка підключення водоводу до мережі; 7 – точка поділу водоводу на дві ділянки із діаметрами труб  $d_1$  і  $d_2$

Економічно доцільним діаметром труб гравітаційного нагнітального водоводу є такий його діаметр, при якому будівельна вартість водоводу буде мінімальною, враховуючи, що альтернативна стаття експлуатаційних витрат – вартість електроенергії – відсутня. Це досягається, якщо наявний розрахунковий напір  $H_{н.р}$  буде використано повністю для компенсації втрат напору у водоводі  $h_е$

$$h_е = H_{н.р} \cdot \quad (7.22)$$

На основі формули 5.7 для нових труб (або труб без відкладень на їх внутрішній поверхні, наприклад залізобетонних чи пластмасових) при  $K_5 = 1,0$  можна записати

$$h_е = H_{н.р} = k \cdot L \cdot \frac{q^\beta}{d_е^m}, \quad (7.23)$$

де  $q$  – розрахункова витрата води по одній нитці водовода, м<sup>3</sup>/с;

$d_е$  – розрахунковий внутрішній діаметр водовода, м.

Тоді оптимальне значення діаметру водоводу буде рівним

$$d_е = \left( \frac{L}{H_{н.р}} \cdot k \cdot q^\beta \right)^{\frac{1}{m}}. \quad (7.24)$$

Найчастіше отримане оптимальне значення діаметру  $d_е$  не відповідає стандартному діаметру труб, що випускаються заводами-виробниками. Тому, економічно вигідним буде один із варіантів комбінації двох ділянок водоводу із найближчими до  $d_е$  стандартними діаметрами труб

$$d_1 \geq d_е \geq d_2, \quad (7.25)$$

або

$$d_1 \leq d_е \leq d_2. \quad (7.26)$$

У першому випадку (нерівність 7.25) п'езометричні лінії приймуть положення **3**, а в другому – **4** (рис. 7.3). Якщо є загроза утворення вакууму у будь-якій точці водоводу, то перевагу віддають першому варіанту. Якщо такої загрози немає, то – другому, оскільки по всій довжині водоводу будуть меншими надлишкові напори, а значить, буде меншою його аварійність і втрати води через витоки.



Для знаходження довжин ділянок  $l_1$  і  $l_2$  складають таку систему рівнянь з невідомими величинами  $h_1, h_2, l_1$  і  $l_2$

$$\left. \begin{aligned} h_1 &= k \cdot l_1 \cdot q^\beta / d_1^m \\ h_2 &= k \cdot l_2 \cdot q^\beta / d_2^m \\ h_1 + h_2 &= H_{н.р} \\ l_1 + l_2 &= L \end{aligned} \right\} \quad (7.27)$$

Після розв'язку цієї системи рівнянь, шляхом підстановки невідомих  $h_1$  і  $h_2$  у рівняння 3 системи, отримано такі формули для визначення довжин першої і другої ділянки  $l_1$  і  $l_2$  водоводів з діаметрами труб  $d_1$  і  $d_2$

$$l_1 = L \cdot \frac{\left(\frac{d_2}{d_1}\right)^m - 1}{\left(\frac{d_2}{d_1}\right)^m - 1}; \quad l_2 = L \cdot \frac{\left(\frac{d_1}{d_2}\right)^m - 1}{\left(\frac{d_1}{d_2}\right)^m - 1} \quad (7.28)$$

**Приклад:** Визначити діаметри і довжини ділянок труб гравітаційного нагнітального водоводу, прокладеного у дві нитки ( $n = 2$ ) довжиною  $L = 2\,800$  м кожна. Водовід транспортує воду до мікрорайону міста з числом жителів  $N = 35\,000$  осіб і розрахунковим водоспоживанням  $Q_{р.доб} = 7\,000$  м<sup>3</sup>/доб. Наявний розрахунковий напір складає  $H_{н.р} = 16,5$  м. Матеріал труб – залізобетонні зі сталевим осердям.

Розрахункові витрати по водоводу визначаємо за формулою

$$q_p = \frac{Q_{р.доб}}{24 \cdot 3600} \cdot K_{год.макс} = \frac{7000}{24 \cdot 3600} \cdot 1,38 = 0,112 \text{ м}^3/\text{с},$$

де  $K_{год.макс}$  – максимальний коефіцієнт нерівномірності водоспоживання, який визначено за формулою 4.10 для системи водопостачання II-ї категорії ( $N = 35\,000$  осіб [7, п. 4.4])

$$K_{год.макс} = 1,17 + \frac{17,7}{7000} = 1,38.$$

Розрахункова витрата води по одній нитці водовода  $q$  становить

$$q = \frac{q_p}{n} = \frac{0,112}{2} = 0,056 \text{ м}^3/\text{с}.$$

Оптимальне значення діаметру водоводу (формула 7.24) із залізобетонних труб зі сталевим осердям (параметри  $k = 0,001688$ ,  $\beta = 1,85$ ,  $m = 4,89$  – табл. 5.2) буде рівним



$$d_e = \left( \frac{2800}{16,5} \cdot 0,001688 \cdot 0,056^{1,85} \right)^{\frac{1}{4,89}} = 0,26 \text{ м.}$$

За додатком 1 найближчі стандартні діаметри труб становлять:  $d_1 = 0,232$  м,  $d_2 = 0,294$  м. Для цих значень, розраховані за формулами 7.28, довжини ділянок водоводу рівні

$$l_1 = 2800 \cdot \frac{\left( \frac{0,294}{0,260} \right)^{4,89} - 1}{\left( \frac{0,294}{0,232} \right)^{4,89} - 1} = 1056 \text{ м}; \quad l_2 = 2800 \cdot \frac{\left( \frac{0,232}{0,260} \right)^{4,89} - 1}{\left( \frac{0,232}{0,294} \right)^{4,89} - 1} = 1744 \text{ м.}$$

### 7.5. Особливості розрахунків тупикових водопровідних мереж

Тупикові лінії найчастіше влаштовують для подачі води на господарсько-питні потреби при діаметрах труб не більше 100 мм, або на виробничі потреби, якщо дозволено перерву у водопостачанні під час ліквідації аварії. У протипожежних водопроводах довжина тупика не повинна перевищувати 200 м [7, п. 8.5].

На відміну від кільцевих мереж, **особливістю** розрахунків розгалужених (тупикових) мереж є:

- воду по кожній із ліній подають тільки в одному напрямку – від насосної станції чи водонапірної башти до тупика;
- для заданого розрахункового випадку можливим є тільки один варіант потокорозподілу;
- потокорозподіл проводять, починаючи із кінцевих (тупикових) вузлів мережі;
- економічно доцільні діаметри труб визначають тільки для так званої *головної магістралі*;
- діаметри труб поза головною магістраллю визначають за умови використання наявних вільних напорів у точках підключень тупиків до магістралі;
- визначення діаметрів труб проводять одночасно із визначенням п'єзометричних позначок та вільних напорів у вузлах мережі.

Розрахунки розгалужених (тупикових) мереж проводять у такій **послідовності**:

- визначають вузлові відбори (найчастіше для одного розрахункового випадку – максимального водоспоживання);
- проводять потокорозподіл, починаючи із кінцевих (тупикових) вузлів мережі;



- визначають матеріал і клас труб;
- для кожного вузла визначають позначки землі і необхідні напори;
- визначають головну магістраль, до складу якої входять ділянки мережі від точки живлення до одного із тупиків;
- для головної магістралі визначають економічно вигідні діаметри труб (аналогічно як і для кільцевих мереж), втрати напору і швидкості руху води на ділянках та п'єзометричні позначки і вільні напори у вузлах;
- для кожного тупикового підключення до головної магістралі визначають:
  - допустимі втрати напору  $h_{\text{доп}}$

$$h_{\text{доп}} = \Pi_m - (Z_{з.м} + H_{н.м}), \quad (7.29)$$

де  $\Pi_m$  – п'єзометрична позначка в точці підключення тупика до магістралі, м;

$Z_{з.м}$  і  $H_{н.м}$  – геодезична позначка поверхні землі і необхідний напір у тупиковому вузлі, м;

- допустимі гідравлічні ухили  $i_{\text{доп}}$

$$i_{\text{доп}} = \frac{h_{\text{доп}}}{\sum l}, \quad (7.30)$$

де  $\sum l$  – сума довжин всіх ділянок тупика, м;

- діаметри труб (таким чином, щоб фактичні гідравлічні ухили  $i_{\phi}$  не перевищували допустимих –  $i_{\phi} \leq i_{\text{доп}}$ );
- фактичні втрати напору  $h_{\phi}$  і швидкості руху води  $V$  в трубах, застосовуючи, зазвичай, номограми (рис. 5.4) або таблиці Шевельова [16];
- п'єзометричні позначки, починаючи з точки підключення тупика

$$\Pi_m = \Pi_m - h_{\phi}, \quad (7.31)$$

де  $\Pi_m$  – п'єзометрична позначка в вузлі тупика, м;

- вільні напори у вузлах тупика

$$H_{в.м} = \Pi_m - Z_{з.м}. \quad (7.32)$$



**Головну магістраль** визначають для найбільш завантаженого напрямку подачі води і з найбільшою сумарною довжиною ділянок, а також з найбільшими значеннями геодезичних позначок поверхні землі і необхідних напорів у кінцевих вузлах ділянок. Якщо ці показники відносяться до різних напрямків подачі води, то розглядають кілька альтернативних варіантів. Перевагу віддають тому варіанту, який забезпечить подачу води від джерела живлення до кожного тупикового вузла і має найменші дисконтовані витрати на будівництво і утримання СПРВ.

**Приклад:** визначити діаметри труб і виконати гідравлічний розрахунок розгалуженої водопровідної мережі господарсько-питного водопроводу. Вихідні дані, розрахункова схема мережі і результати розрахунку показані на рис. 7.4. Враховуючи необхідність застосування неметалевих труб [7, п. 8.21] і вибір їх діаметрів в діапазоні до 100 мм з широким сортаментом стандартних діаметрів, для проектування прийнято пластмасові труби ПНТ типу С [12, табл. 9.1].

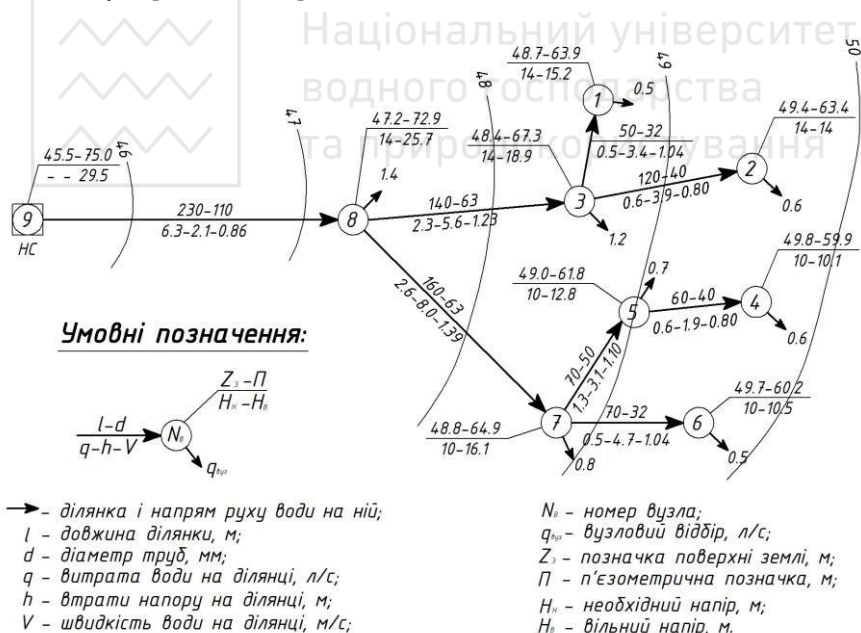


Рис. 7.4. Розрахункова схема і результати розрахунку розгалуженої водопровідної мережі





Головну магістраль визначено в напрямку 9-8-3-2, як достатньо завантаженому, із значною сумарною довжиною ділянок (490 м) і найбільшими величинами необхідних напорів у кінцевих точках.

Вільний напір на насосній станції (29,5 м) застосовують для визначення напорів насосів, що живлять мережу.

### **Контрольні питання**

1. *Яка мета техніко-економічних розрахунків?*
2. *Що є основою для проведення попереднього поточкорозподілу?*
3. *Як визначити розрахункові витрати води, що подаються у водопровідну мережу?*
4. *Сформулюйте аналог першого правила Кірхгофа.*
5. *Назвіть вимоги до попереднього поточкорозподілу.*
6. *Який діаметр труб вважають економічно вигідним?*
7. *Якими методами можна визначити економічно вигідні діаметри труб?*
8. *Від яких параметрів залежать економічно вигідні діаметри труб?*
9. *Як визначити коефіцієнт завантаження ділянки?*
10. *Зміни яких впливових факторів враховують при визначенні економічно вигідних діаметрів труб?*
11. *Як визначити економічно доцільні діаметри труб гравітаційних нагнітальних водоводів?*
12. *Які особливості розрахунків розгалужених (тупикових) мереж?*
13. *Яка послідовність розрахунків тупикових мереж?*
14. *Як визначити головну магістраль при розрахунках тупикових мереж?*



## 8. ОСНОВИ ГІДРАВЛІЧНИХ РОЗРАХУНКІВ СПРВ

**Гідравлічні розрахунки** передбачають проведення серій перевірочних обчислень, в результаті яких визначають фактичні витрати води, втрати напору та швидкості руху води на ділянках, а також п'єзометричні позначки та вільні напори у вузлах мережі. При розрахунках сумісної роботи споруд і мереж СПРВ визначають дійсні подачі й напори насосних станцій, витрати і рівні води у напірно-регулювальних спорудах тощо.

### 8.1. Основні відомості про гідравлічні розрахунки СПРВ

В основу гідравлічних розрахунків покладено математичну модель СПРВ, яка розглядається як комбінована система лінійних і нелінійних рівнянь. До її складу входять основні підсистеми рівнянь, що моделюють конструктивні, гідравлічні, технологічні та економічні залежності між окремими елементами СПРВ та їхніми робочими параметрами.

**Математична модель СПРВ** складається на основі її розрахункової схеми, яка враховує зменшення числа точок розбору води із мережі за рахунок перенесення пошляхових витрат у вузли, зменшення загальної кількості ділянок водопровідної мережі з виключенням із схеми розподільчих ліній, моделювання напірно-витратних характеристик насосних станцій, напірно-регулювальних споруд та трубопроводів їхніми аналітичними виразами. При гідравлічних розрахунках розрахункову схему СПРВ розглядають як кінцевий зв'язний граф, тобто структуру, що складається з визначеного числа вершин (вузлів)  $b$ , які сполучені між собою ребрами (ділянками)  $p$  та утворюють  $n$  елементарних кілець [9, п. 2.1]. Для площинних мереж вони зв'язані залежністю

$$n = p - b + 1. \quad (8.1)$$

Для проведення гідравлічних розрахунків попередньо визначають: гідравлічні опори ( $S_i$ ) ділянок; вузлові відбори ( $q_{\text{вуз},j}$ ); геодезичні позначки поверхні землі ( $Z_j$ ) і необхідні напори ( $H_j$ ) у вузлах розрахункової схеми. В процесі розрахунків визначають витрати води ( $q_i$ ) та втрати напору ( $h_i$ ) на ділянках, п'єзометричні позначки ( $\Pi_j$ ) та величини напорів ( $H_j$ ) у вузлах. Кількість невідомих в загальному випадку складає  $2p + 2b$ .



Невідомі величини визначають на основі розв'язку підсистем таких залежностей між параметрами розрахункової схеми:

а) структурно-логічних взаємозв'язків:

- аналогів **першого правила Кірхгофа**

$$\sum_{i=1}^{m_j} q_{ij} + q_{\text{вз.}j} = 0, \quad (b - 1 \text{ рівнянь}); \quad (8.2)$$

- аналогів **другого правила Кірхгофа**

$$\Delta h_k = \sum_{i=1}^{m_k} h_i = 0, \quad (n \text{ рівнянь}); \quad (8.3)$$

б) напірно-витратних характеристик:

- ділянок

$$h_i = S_i \cdot q_i^\beta, \quad (p \text{ рівнянь}); \quad (8.4)$$

- вузлів

$$P_j = P_k \pm h_i, \quad (b - 1 \text{ рівнянь}); \quad (8.5)$$

$$H_j = P_j - Z_j, \quad (b \text{ рівнянь}), \quad (8.6)$$

де  $m_j$  – кількість ділянок, що прилягають до  $j$ -го вузла;

$m_k$  – кількість ділянок, що входять до  $k$ -го замкненого контуру;

$q_{ij}$  – витрати на  $i$ -й ділянці, що прилягає до  $j$ -го вузла;

$\Delta h_k$  – неув'язка втрат напорів у  $k$ -му замкненому контурі;

$S_i$  і  $h_i$  – гідравлічний опір і втрати напору на  $i$ -й ділянці;

$\beta$  – показник степеня, який залежить від матеріалу труб:  
 $\beta = 1,774 \dots 1,93$  (табл. 5.2);

$P_j$  і  $P_k$  – п'езометричні позначки у двох суміжних вузлах (на початку і в кінці ділянки);

$H_j$  – вільний напір у  $j$ -му вузлі;

$Z_j$  – геодезична позначка поверхні землі у  $j$ -му вузлі.

Згідно аналога **першого правила Кірхгофа** (формули 8.2 і 7.5) для кожного вузла і системи в цілому має виконуватись умова – *сума всіх притоків води дорівнює сумі всіх її відборів*.

Аналог **другого правила Кірхгофа** (формула 8.3) вказує на те, що для будь-якого елементарного замкненого контуру (кільця) алгебраїчна сума втрат напорів повинна дорівнювати нулю. При цьому втрати напору умовно приймають із знаком «+», якщо напрямки



руху води на ділянках співпадають із визначеним напрямком обходу контура, і знаком « $\rightarrow$ », якщо не співпадають. Найчастіше напрямки обходу контурів приймають за годинниковою стрілкою. Важливо, щоб прийнятий напрямок обходу був однаковим для кожного контуру системи.

**Втрати напору** (формула 8.4) залежать від витрат води і конструктивних параметрів кожної ділянки (діаметр, довжина, матеріал труб, стан внутрішнього покриття тощо), які визначають її гідравлічний опір (п. 5.4)

$$S_i = \frac{k \cdot K_s \cdot l_i}{d_i^m}, \quad (8.7)$$

де  $k$  і  $m$  – коефіцієнт і показник степеня, які залежать від матеріалу труб (табл. 5.2);

$K_s$  – коефіцієнт збільшення гідравлічного опору труб в процесі експлуатації  $K_s \geq 1,0$  (п. 5.5);

$l_i$  та  $d_i$  – довжина та діаметр  $i$ -ї ділянки, м.

**П'езометричні позначки** у вузлах ( $\Pi_j$ ) зв'язані із втратами напорів на ділянках між ними ( $h_i$ ) залежністю 8.5. Знак « $\rightarrow$ » приймають якщо витрати направлені від  $k$ -го до  $j$ -го вузла, а « $\leftarrow$ » – коли навпаки. При цьому залежності 8.3 і 8.5 доповнюють одна одну.

**Вільні напори** ( $H_j$ ) у вузлах визначають за залежністю 8.6, як різницю між п'езометричними позначками ( $\Pi_j$ ) і геодезичними позначками поверхні землі ( $Z_j$ ). Від величин вільних напорів залежать вузлові витрати (формула 11.2). Однак, врахування цих залежностей значно ускладнює розрахунки і проводиться за результатами натурних досліджень. Тому, у багатьох методах гідравлічних розрахунків приймають, що вузлові витрати не залежать від величин вільних напорів. І це справедливо, коли значення вільних напорів у вузлах близькі до необхідних.

В загальному випадку кількість рівнянь всієї їх системи становить  $3b + n + p - 2$ , а із врахуванням формули 8.1:  $2b + 2p - 1$ . Так, як невідомих ( $2b + 2p$ ) більше сумарної кількості зазначених рівнянь, то до них додають додаткову залежність або числове значення одного невідомого. Найчастіше це – п'езометрична позначка вузла, в якому знаходиться насосна станція, водонапірна башта, чи, так звана, «диктуюча точка» (див. пп. 8.2.2).



Для розв'язку системи рівнянь 8.2...8.6, що охоплює підсистеми лінійних (8.2, 8.3, 8.5 і 8.6) та нелінійних (8.4) рівнянь, застосовують числові методи [1, 9, 14, 15]. Залежно від способу формування вихідних даних і специфіки підходу до розв'язку систем рівнянь всі способи розрахунків поділяють на дві групи: з *покільцевою* (п. 8.2) і з *повузловою* (п. 8.3) ув'язкою.

## 8.2. Гідравлічні розрахунки на основі покільцевої ув'язки водопровідних мереж

Визначення невідомих на основі системи рівнянь 8.2...8.6 проводять у два етапи. На першому проводять *ув'язку мережі* з визначенням  $2p$  невідомих (витрат води  $q_i$  і втрат напору  $h_i$  на ділянках). На другому –  $2b$  невідомих (п'єзометричних позначок  $\Pi_j$  і вільних напорів  $H_j$  у вузлах мережі).

### 8.2.1. Принципи покільцевої ув'язки

Відомо, що структурно-логічні взаємозв'язки параметрів гідравлічно врівноваженої водопровідної мережі [1, 2, 7, 8, 13] повинні відповідати аналогам *обох правил Кірхгофа* (формули 8.2 і 8.3). Невідомі величини витрат води  $q_i$  і втрат напору  $h_i$  на ділянках мережі зв'язані між собою залежностями типу 8.4. В загальному випадку для знаходження цих невідомих, кількість яких становить  $2p$  – за кількістю ділянок мережі, розв'язують такі підсистеми рівнянь:

- $b-1$  – рівнянь-аналогів *першого правила Кірхгофа* (формула 8.2);
- $n$  – рівнянь-аналогів *другого правила Кірхгофа* (формула 8.3);
- $p$  – рівнянь, що описують напірно-витратні характеристики ділянок (формула 8.4).

Таким чином, при загальному числі невідомих  $2p$ , кількість рівнянь становить:  $b + n + p - 1$ . Із врахуванням формули 8.1, очевидно, що для площинних мереж кількість невідомих і кількість рівнянь однакова ( $2p$ ). Для просторових мереж кількість рівнянь завжди більша за кількість невідомих. Отже, зазначена система рівнянь має єдиний розв'язок. Враховуючи, що вона складається з підсистеми лінійних (8.2 і 8.3) та нелінійних рівнянь (8.4), для її розв'язку застосовують такий підхід:

- а) напірно-витратні характеристики ділянок (формула 8.4) підставляють у формулу 8.3, що дозволяє у два рази зменшити кількість рівнянь системи і кількість невідомих ( $p$  витрат води  $q_i$ );



б) попередньо задають витрати води на ділянках, забезпечуючи виконання аналога першого правила Кірхгофа (формула 8.2);

в) проводять **ув'язку** мережі, змінюючи попередньо задані витрати води і забезпечуючи цим виконання аналога другого правила Кірхгофа (формула 8.3).

Теоретично для гідравлічно врівноваженої («ув'язаної») мережі неув'язка у кожному контурі дорівнює нулеві  $\Delta h_k = 0$  (аналог другого правила Кірхгофа). Практично завжди  $\Delta h_k \neq 0$ . Тому, у процесі ув'язки проводять такий перерозподіл потоків, щоб для будь-якого замкненого контуру (елементарного кільця чи контуру з кількох кілець) не порушувався аналог першого правила Кірхгофа та модуль неув'язки не перевищував заданої допустимої величини  $\Delta h_{дон}$

$$|\Delta h_k| \leq \Delta h_{дон} \quad (8.8)$$

Суть ув'язки полягає в тому, що у визначеному ув'язочному контурі витрати води на кожній його ділянці змінюють на поправкову витрату  $\Delta q_k$ , яку вносять із врахуванням напрямів руху води. Процес ув'язки є ітераційним і його продовжують до досягнення умови (8.8) для кожного замкненого контуру.

Нижче розглянуто аспекти гідравлічних розрахунків на прикладі кільцевої мережі (рис. 8.1), розрахункова схема якої включає:

- $b = 8$  вузлів;
- $p = 10$  ділянок;
- $n = 3$  елементарних замкнених контури (кільця).

Для  $2p = 20$  невідомих (10 – витрат  $q_i$  і 10 – витрат напору  $h_i$ ) складено 7 ( $b-1$ ) рівнянь типу 8.2 (для останнього, 8-го, вузла ця умова не враховується, так як вона виконується для системи в цілому), 3 ( $n$ ) – типу 8.3 і 10 ( $p$ ) – типу 8.4. Всього – 20

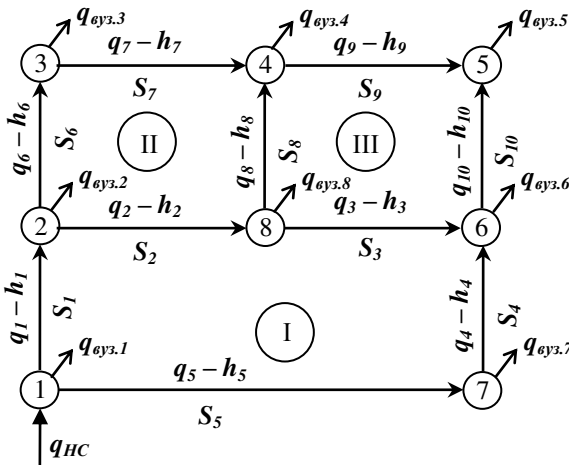


Рис. 8.1. Розрахункова схема трьох-кільцевої водопровідної мережі



(7 + 3 + 10) рівнянь. Після виконання пунктів *a* і *б* зазначеного вище підходу до розв'язку системи рівнянь отримаємо

$$\left. \begin{aligned} S_1 \cdot q_1^\beta + S_2 \cdot q_2^\beta + S_3 \cdot q_3^\beta - S_4 \cdot q_4^\beta - S_5 \cdot q_5^\beta &= \Delta h_1, \\ S_6 \cdot q_6^\beta + S_7 \cdot q_7^\beta - S_8 \cdot q_8^\beta - S_2 \cdot q_2^\beta &= \Delta h_2, \\ S_8 \cdot q_8^\beta + S_9 \cdot q_9^\beta - S_{10} \cdot q_{10}^\beta - S_3 \cdot q_3^\beta &= \Delta h_3, \end{aligned} \right\} \quad (8.9)$$

де  $\Delta h_1$ ,  $\Delta h_2$  і  $\Delta h_3$  – неув'язки, відповідно у 1-му, 2-му і 3-му кільцях.

Для визначених в результаті попереднього потокорозподілу витрат води  $q_i$  на ділянках, неув'язки у кільцях  $\Delta h_k$  не дорівнюють нулеві. Цього можна досягти, якщо в кожне кільце внести поправкові витрати  $\Delta q_k$ , змінивши витрати води на кожній ділянці кільця за формулою

$$q'_{ik} = (\pm) q_{ik} - \Delta q_k, \quad (8.10)$$

де  $q'_{ik}$  і  $q_{ik}$  – нове (виправлене) і попереднє значення витрат води на *i*-й ділянці *k*-го контуру (кільця).

Поправкова витрата  $\Delta q_k$  має однаковий знак із неув'язкою контуру  $\Delta h_k$ . Знаки попередніх значень витрат води  $q_{ik}$  приймають із врахуванням напрямків руху води на ділянках відносно центру контуру («+» – за годинниковою стрілкою, «-» – проти). Наприклад, якщо неув'язка  $\Delta h_k > 0$ , а значить «+»-й напрямком обходу переважаний, то всі витрати на ділянках контуру із знаком «+» слід зменшити, а із знаком «-» – збільшити.

Після внесення поправкових витрат у рівняння системи 8.9 отримаємо

$$\left. \begin{aligned} S_1 \cdot (q_1 - \Delta q_1)^\beta + S_2 \cdot (q_2 - \Delta q_1 + \Delta q_2)^\beta + S_3 \cdot (q_3 - \Delta q_1 + \Delta q_3)^\beta - \\ - S_4 \cdot (q_4 + \Delta q_1)^\beta - S_5 \cdot (q_5 + \Delta q_1)^\beta &= 0, \\ S_6 \cdot (q_6 - \Delta q_2)^\beta + S_7 \cdot (q_7 - \Delta q_2)^\beta - S_8 \cdot (q_8 + \Delta q_2 - \Delta q_3)^\beta - \\ - S_2 \cdot (q_2 + \Delta q_2 - \Delta q_1)^\beta &= 0, \\ S_8 \cdot (q_8 - \Delta q_3 + \Delta q_2)^\beta + S_9 \cdot (q_9 - \Delta q_3)^\beta - S_{10} \cdot (q_{10} + \Delta q_3)^\beta - \\ - S_3 \cdot (q_3 + \Delta q_3 - \Delta q_1)^\beta &= 0. \end{aligned} \right\} \quad (8.11)$$



В результаті визначення нових значень витрат води на кожній ділянці контуру із врахуванням напрямків руху води (а значить і знаків попередніх витрат, та знаку поправкової витрати) вузлові витрати не змінюються. Наприклад, для вузла 1:

- ° до ув'язки (внесення поправкової витрати)  $-q_{\text{вуз.1}} = q_{\text{НС}} - q_1 - q_5$ ;
- ° після внесення поправкової витрати  $-q'_{\text{вуз.1}} = q_{\text{НС}} - (q_1 - \Delta q_1) - (q_5 + \Delta q_1) = q_{\text{НС}} - q_1 + \Delta q_1 - q_5 - \Delta q_1 = q_{\text{НС}} - q_1 - q_5$ .

Тобто вузлова витрата не змінилась. Аналогічно отримуємо і для інших вузлів. Зокрема, для вузла 2:

- ° до ув'язки  $-q_{\text{вуз.2}} = q_1 - q_2 - q_6$ ;
- ° після ув'язки  $-q'_{\text{вуз.2}} = (q_1 - \Delta q_1) - (q_2 - \Delta q_1 + \Delta q_2) - (q_6 - \Delta q_2) = q_1 - \Delta q_1 - q_2 + \Delta q_1 - \Delta q_2 - q_6 + \Delta q_2 = q_1 - q_2 - q_6$ .

Таким чином, для знаходження витрат води на ділянках  $q_i$  необхідно розв'язати визначену ( $k$  - рівнянь і  $k$  - невідомих) систему рівнянь 8.11 відносно поправкових витрат  $\Delta q_k$ . Труднощі у її розв'язку обумовлені нелінійністю рівнянь ( $\beta = 1,774...1,93$ ) та необхідністю внесення поправкових витрат з урахуванням суміжності кілець (наприклад, ділянки 2-8 – зі сторони 1-го і 2-го кілець).

Для визначення поправкових витрат  $\Delta q_k$  і корегування витрат води на ділянках різними авторами запропоновано кілька десятків формул і способів. Найбільшого поширення отримали методи Лобачова-Кросса, М. М. Андріяшева, УПВГ [1, 5, 8, 10, 12, 14, 15].

Метод ув'язки УПВГ [8, с. 43; 12, с. 157; 14, с. 150] (УПВГ – Український інститут інженерів водного господарства, м. Рівне, нині НУВГП) застосовують в програмах для навчального процесу тривалий час (з 1985 року). Він створений на основі відомих числових методів Ньютона та Зейделя і є їх інтерпретацією стосовно розв'язку системи нелінійних рівнянь з нецілими значеннями показників степеня. Це ітераційний процес (поступових наближень), орієнтований, в основному, на комп'ютерні розрахунки.

За цим методом послідовно ув'язують кожне кільце, проводячи такі обчислення:

- для витрат води на ділянках кільця  $q_{ik}$ , визначених на попередніх етапах (для 1-ї ітерації – за результатами попереднього поточкорозподілу; для наступних – з урахуванням внесених коректив), визначають втрати напору за формулою 8.4;

- перевіряють виконання умови 8.8: якщо виконується, то переходять до наступного кільця, якщо ні, то проводять ув'язку кільця:





- визначають поправкові витрати за формулою

$$\Delta q_k = \frac{\Delta h_k}{\sum_{i=1}^{m_k} \beta \cdot \frac{h_{ik}}{q_{ik}}}, \quad (8.12)$$

де  $h_{ik}$  та  $q_{ik}$  – втрати напору і витрати води на  $i$ -й ділянці, яка входить у  $k$ -те кільце (контур);

- визначають нові (виправлені) витрати води на ділянках кільця за формулою 8.10;
- розрахунки продовжують до тих пір поки для кожного елементарного кільця не буде виконуватись умова 8.8 (для комп'ютерних розрахунків  $\Delta h_{дон} \leq 0,01$  м).

Особливістю методу є те, що при ув'язуванні наступних кілець враховують значення витрат води  $q'_{ik}$ , визначених у результаті ув'язки попередніх кілець. Це дозволяє врахувати вплив суміжних кілець мережі.

У порівнянні із іншими метод УПВГ має такі переваги:

- при будь-яких початкових даних завжди має розв'язок (на відміну від методу Лобачова-Кросса);
- придатний як для комп'ютерних розрахунків, так і вручну (на відміну від методу М. М. Андріяшева);
- простий і зрозумілий.

### **8.2.2. Визначення п'єзометричних позначок і вільних напорів для основних розрахункових випадків**

На другому етапі гідравлічних розрахунків за результатами ув'язки мережі визначають п'єзометричні позначки  $\Pi_j$  і вільні напори  $H_j$  у вузлах мережі. Для цього застосовують підсистеми рівнянь 8.5 і 8.6. Враховуючи, що сумарна кількість цих рівнянь на одиницю менша кількості невідомих, то для одного вузла мережі задають або залежність для визначення п'єзометричної позначки, або її числове значення. Залежно від заданих умов розрахунку (гідравлічні розрахунки водопровідної мережі для визначення висоти водонапірної башти і напорів насосів, що живлять мережу, сумісної роботи споруд СПРВ) і розрахункового випадку таким вузлом може бути «диктуюча точка», вузол, до якого під'єднана водонапірна башта, чи в якому знаходиться насосна станція.



Якщо виконують *гідралічні розрахунки водопровідної мережі для визначення висоти водонапірної бапти і напорів насосів*, що живлять мережу, і п'езометричні позначки невідомі для жодного вузла мережі, їх визначення починають від **диктуючої точки**, послідовно обходячи всі вузли мережі (розрахункові випадки *максимального водоспоживання й пожежогасіння*).

*Диктуючою точкою є такий вузол мережі, в якому фактичний вільний напір  $H_e$  дорівнює необхідному  $H_n$  за умови, що в усіх інших вузлах  $H_e \geq H_n$ .*

Визначення п'езометричних позначок для диктуючої точки проводять таким чином. Попередньо за диктуючу точку приймають будь-який вузол мережі (бажано з найвищою позначкою поверхні землі, найбільшим необхідним напором і найвіддаленіший від вузла, до якого підключені водоводи). П'езометричну позначку для цього вузла визначають за формулою

$$P_{\text{дт}} = Z_{\text{дт}} + H_{n,\text{дт}}, \quad (8.13)$$

де  $Z_{\text{дт}}$  і  $H_{n,\text{дт}}$  – позначка поверхні землі та необхідний напір у диктуючій точці, м.

У всіх інших вузлах п'езометричні позначки визначають за формулою, послідовно обходячи всі вузли мережі

$$P_i = P_j \pm h_{i-j}, \quad (8.14)$$

де  $P_j$  – п'езометрична позначка на початку ділянки вибраного напрямку обходу контуру (для диктуючої точки  $P_j = P_{\text{дт}}$ ), м;

$h_{i-j}$  – втрати напору на ділянці контуру, що з'єднує  $i$ -й та  $j$ -й вузли, м; знак «-» приймають, якщо напрямок обходу співпадає з напрямком руху води на ділянці, а знак «+» – коли не співпадає.

Вільні напори для всіх вузлів мережі визначають за формулою

$$H_{e,i} = P_i + Z_i. \quad (8.15)$$

Якщо для будь-яких вузлів мережі виявиться, що вільні напори  $H_{e,i}$  менші за необхідні  $H_{n,i}$ , то за диктуючу точку слід прийняти той вузол, для якого величина  $\Delta H_i = H_{n,i} - H_{e,i}$  буде максимальною. Розрахунки повторюють спочатку, починаючи від нової диктуючої точки, або збільшують значення п'езометричних позначок і вільних напорів у всіх вузлах мережі на величину  $\Delta H_{\text{макс}}$ .



Для випадку **максимального транзит у башту** визначення п'єзометричних позначок починають після обчислення п'єзометричної позначки у вузлі, до якого під'єднана башта

$$P_{\text{вб.тр}} = P_{\text{вб.ме}} + H_{\text{вб.рег}} + h_{\text{вб.ме}} + h_{\text{вб.тр}}, \quad (8.16)$$

де  $P_{\text{вб.тр}}$  і  $P_{\text{вб.ме}}$  – п'єзометричні позначки у вузлі, до якого під'єднана башта, для випадків максимального транзит у і максимального водоспоживання, м;

$H_{\text{вб.рег}}$  – висота регулювального об'єму води в баці башти (див. п. 9.4), м;

$h_{\text{вб.ме}}$  і  $h_{\text{вб.тр}}$  – втрати напору на ділянках, що з'єднують башту з мережею, відповідно для випадків максимального водоспоживання й транзит у, м.

Величина  $P_{\text{вб.тр}}$  є п'єзометричною позначкою в диктуючій точці для випадку максимального транзит у. У всіх інших вузлах мережі п'єзометричні позначки визначають аналогічно як для попередніх розрахункових випадків.

При **гідравлічних розрахунках сумісної роботи споруд СПРВ** для вузлів, у яких знаходяться насосні станції, водонапірні башти чи резервуари чистої води до системи рівнянь 8.2...8.6 додають залежності, які моделюють ці споруди (див. п. 11.2).

Для наочності та зручності проведення аналізу результатів гідравлічних розрахунків їх наносять на розрахункову схему СПРВ (рис. 8.2), а саме витрати води та втрати напору на ділянках, п'єзометричні позначки, необхідні та вільні напори у вузлах. В окремих випадках будують профіль для зовнішнього контуру мережі [8, додаток 19].

**Приклад:** Виконати гідравлічний розрахунок водопровідної мережі для випадку максимального водоспоживання, використовуючи дані, наведені на рис. 7.1 та у табл. 7.2).

Розрахунок проведено за методом УПВГ за допомогою, розробленої на його основі комп'ютерної програми. Необхідні вихідні дані нанесено на розрахункову схему мережі (рис. 8.2), на якій показано нумерацію вузлів, кілець та ділянок, вузлові витрати, витрати води на ділянках, їх довжини та діаметри. Крім цих даних для кожного вузла додатково вказують геодезичну позначку землі та необхідний напір. Сформовані для розрахунків на комп'ютері вихідні дані занесені у табл. 8.1, 8.2 і 8.3, а результати розрахунків – у табл. 8.4 і 8.5, а також показані на рис. 8.3.

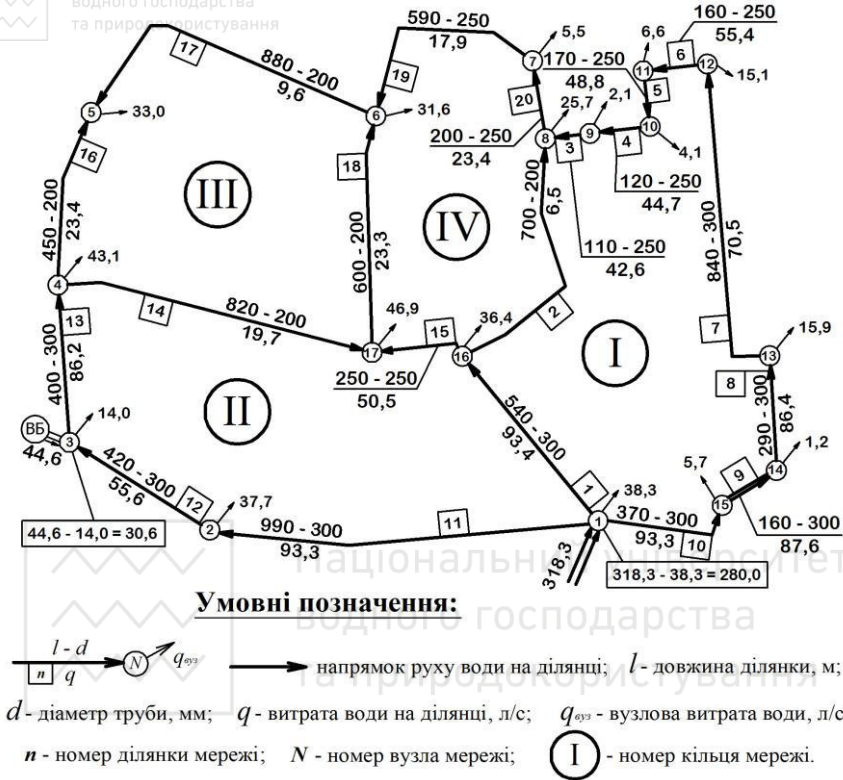


Рис. 8.2. Схема водопровідної мережі для розрахунку на ЕОМ  
(випадок максимального водоспоживання)

Таблиця 8.1

Вихідні параметри ділянок

№ ділянки	Граничні вузли		Довжина, м	Діаметр умовного проходу, мм	Матеріал труб	Коефіцієнт збільшення опору $K_s \geq 1$
	початок	кінець				
1	2	3	4	5	6	7
1	1	16	540,0	300	чавун	1,15000
2	8	16	700,0	200	чавун	1,15000
3	8	9	110,0	250	чавун	1,15000
4	9	10	120,0	250	сталь	1,20000
5	10	11	170,0	250	чавун	1,15000



1	2	3	4	5	6	7
6	11	12	160,0	250	чавун	1,15000
7	12	13	840,0	300	чавун	1,15000
8	13	14	290,0	300	чавун	1,15000
9	14	15	160,0	300	сталь	1,20000
10	1	15	370,0	300	чавун	1,15000
11	1	2	990,0	300	чавун	1,15000
12	2	3	420,0	300	чавун	1,15000
13	3	4	400,0	300	чавун	1,15000
14	4	17	820,0	200	чавун	1,15000
15	16	17	250,0	250	чавун	1,15000
16	4	5	450,0	200	чавун	1,15000
17	5	6	880,0	200	чавун	1,15000
18	6	17	600,0	200	чавун	1,15000
19	6	7	590,0	250	чавун	1,15000
20	7	8	200,0	250	чавун	1,15000

Таблиця 8.2

Вихідні параметри вузлів

№ вуз- ла	Позначки повер- хні землі, м	Необхідний напір, м	Задані вузлові ви- трати, л/с (+, -)
1	50,00	26,0	280,000
2	54,10	26,0	-37,700
3	53,80	26,0	30,600
4	52,00	26,0	-43,100
5	50,50	26,0	-33,000
6	49,00	26,0	-31,600
7	45,80	26,0	-5,500
8	46,50	26,0	-25,700
9	45,50	26,0	-2,100
10	45,80	14,0	-4,100
11	46,40	22,0	-6,600
12	48,70	22,0	-15,100
13	47,10	14,0	-15,900
14	45,60	14,0	-1,200
15	46,00	14,0	-5,700
16	50,80	26,0	-36,400
17	51,50	26,0	-46,900



Вихідні параметри кілець

№ п/п	№ кі- льця	Кількість діля- нок в кільці	№ ділян- ки	Витрати води на ділян- ках, л/с (+ , -)
1	1	10	1	93,400
2			2	6,500
3			3	-42,600
4			4	-44,700
5			5	-48,800
6			6	-55,400
7			7	-70,500
8			8	-86,400
9			9	-87,600
10			10	-93,300
11	2	6	1	-93,400
12			11	93,300
13			12	55,600
14			13	86,200
15			14	19,700
16			15	-50,500
17	3	4	14	-19,700
18			16	23,400
19			17	-9,600
20			18	-23,300
21	4	5	15	50,500
22			18	23,300
23			19	-17,900
24			20	-23,400
25			2	-6,500

Для інших розрахункових випадків (пожежогасіння та максимального транзити води у водонапірну башту) в таблиці вихідних даних вносять зміни для вузлових витрат (у табл. 8.2) та витрат на ділянках кілець (у табл. 8.3). Крім цього, у табл. 8.2 всі величини необхідних напорів у вузлах замінюють значеннями 10 м.вод.ст., що відповідає вимогам для пожежного водопроводу низького тиску [7, п. 2.30]. Для випадку максимального транзити за формулою 8.16 додатково обчислюють значення п'єзометричної позначки  $\Pi_{об.мр}$  для вузла № 3, до якого під'єднана водонапірна башта. Їх значення (номер вузла і  $\Pi_{об.мр}$ ) вносять у таблицю вихідних даних.



Результати розрахунку параметрів ділянок

№ кіль- ця	К-ть діля- нок	№ діля- нок	Вузли:		Дов- жини, м	Діа- метри, мм	Мате- ріал труб	Коеф. збільш. опору	Шви- дкос- ті, м/с	Вит- рати води, л/с	Втрати напо- ру, м
			поч.	кін.							
1	10	1	1	16	540,0	300	чв	1,15	1,6	117,45	7,13
		2	8	16	700,0	200	чв	1,15	0,6	20,56	2,90
		3	8	9	110,0	250	чв	1,15	0,7	-32,70	-0,36
		4	9	10	120,0	250	ст	1,20	0,7	-34,80	-0,30
		5	10	11	170,0	250	чв	1,15	0,8	-38,90	-0,75
		6	11	12	160,0	250	чв	1,15	0,9	-45,50	-0,94
		7	12	13	840,0	300	чв	1,15	0,8	-60,60	-2,52
		8	13	14	290,0	300	чв	1,15	1,1	-77,50	-1,76
		9	14	15	160,0	300	ст	1,20	1,0	-77,70	-0,77
		10	1	15	370,0	300	чв	1,15	1,1	-83,40	-2,63
Неув`язка в кільці:-0.0001 м											
2	6	1	1	16	540,0	300	чв	1,15	1,6	-117,45	-7,13
		11	1	2	990,0	300	чв	1,15	1,1	79,15	6,40
		12	2	3	420,0	300	чв	1,15	0,6	41,45	0,84
		13	3	4	400,0	300	чв	1,15	1,0	72,05	2,18
		14	4	17	820,0	200	чв	1,15	0,1	3,89	0,17
		15	16	17	250,0	250	чв	1,15	1,2	-60,49	-2,46
Неув`язка в кільці:-0.0003 м											
3	4	14	4	17	820,0	200	чв	1,15	0,1	-3,89	-0,17
		16	4	5	450,0	200	чв	1,15	0,8	25,07	2,67
		17	5	6	880,0	200	чв	1,15	0,2	-7,93	-0,65
		18	6	17	600,0	200	чв	1,15	0,5	-17,47	-1,85
Неув`язка в кільці:-0.0002 м											
4	5	15	16	17	250,0	250	чв	1,15	1,2	60,49	2,46
		18	6	17	600,0	200	чв	1,15	0,5	17,47	1,85
		19	6	7	590,0	250	чв	1,15	0,4	-22,06	-0,93
		20	7	8	200,0	250	чв	1,15	0,5	-27,56	-0,47
		2	8	16	700,0	200	чв	1,15	0,6	-20,56	-2,90
Неув`язка в кільці:-0.0002 м											



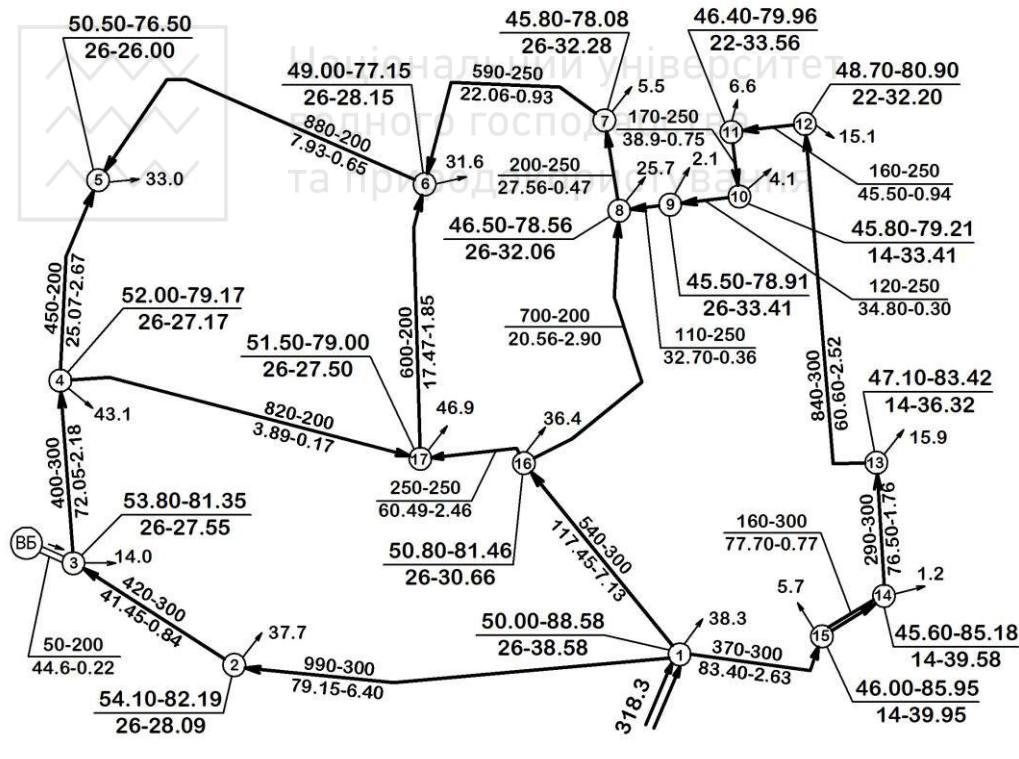
Результати розрахунку параметрів вузлів

№ вуз-лів	Позначки поверхні землі, м	Напори, м		П'єзометричні позначки, м	Вузлові витрати, л/с	
		Необх.	Фактич.		Задані	Фактичні
1	50,00	26,0	38,58	88,58	280,000	280,000
2	54,10	26,0	28,09	82,19	-37,700	-37,700
3	53,80	26,0	27,55	81,35	30,600	30,600
4	52,00	26,0	27,17	79,17	-43,100	-43,100
5	50,50	26,0	26,00	76,50	-33,000	-33,000
6	49,00	26,0	28,15	77,15	-31,600	-31,600
7	45,80	26,0	32,28	78,08	-5,500	-5,500
8	46,50	26,0	32,06	78,56	-25,700	-25,700
9	45,50	26,0	33,41	78,91	-2,100	-2,100
10	45,80	14,0	33,41	79,21	-4,100	-4,100
11	46,40	22,0	33,56	79,96	-6,600	-6,600
12	48,70	22,0	32,20	80,90	-15,100	-15,100
13	47,10	14,0	36,32	83,42	-15,900	-15,900
14	45,60	14,0	39,58	85,18	-1,200	-1,200
15	46,00	14,0	39,95	85,95	-5,700	-5,700
16	50,80	26,0	30,66	81,46	-36,400	-36,400
17	51,50	26,0	27,50	79,00	-46,900	-46,900

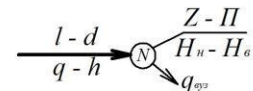
В наведеному прикладі диктуючою точкою є вузол № 5, в якому вільний напір ( $H_a = 26$  м) рівний необхідному ( $H_n = 26$  м). В усіх інших вузлах мережі вільні напори більші за необхідні. Одинакові значення заданих і фактичних вузлових витрат вказують на те, що аналог першого правила Кірхгофа виконується як до, так і після ув'язки мережі.

Результати гідравлічних розрахунків наносять на розрахункову схему і профіль по контуру мережі [8, додаток 19]. При аналізі величин вільних напорів у вузлах контролюють щоб вони не перевищували 60 м.вод.ст. [7, п. 2.28], а швидкостей води в трубах не перевищували максимально допустимих значень 2...2,5 м/с [8, с. 48]. Важливо, щоб ці умови були дотримані і для інших розрахункових випадків, особливо, для максимального транзиту в башту і пожежогасіння. При необхідності вносять корективи у параметри ділянок або змінюють схему влаштування СПРВ (див. розділ 2). За значеннями п'єзометричних позначок у вузлах 1 і 3 визначають напори насосів і висоту водонапірної башти (див. п. 9.4 і пп. 10.2.3).





### Умовні позначення:



$N$  - номер вузла мережі;

$l$  - довжина ділянки, м;

$d$  - діаметр труби, мм;

$q$  - витрата води на ділянці, л/с;

$h$  - втрати напору на ділянці, м;

$Z$  - позначка поверхні землі, м;

$\Pi$  - п'єзометрична позначка, м;

$H_n$  - необхідний напір, м;

$H_b$  - вільний напір, м;

$q_{вуз}$  - вузлова витрата води, л/с;

Рис. 8.3. Результати гідравлічного розрахунку водопровідної мережі (1-й розрахунковий випадок)



### 8.3. Гідравлічні розрахунки з повузловою ув'язкою

На відміну від покільцевої ув'язки визначення невідомих на основі системи рівнянь 8.2...8.6 проводять за один етап. Враховуючи, що кількість невідомих ( $2b + 2p$ ) на одну величину більше кількості рівнянь ( $2b + 2p - 1$ ) для розв'язку системи рівнянь задають не менше однієї додаткової аналітичної залежності з визначення окремих невідомих. Зазвичай, це формули для визначення п'єзометричних позначок у вузлах, де знаходяться насосні станції чи напірно-регульовальні споруди (11.7 і 11.9). Таким чином система рівнянь стає визначеною і має єдиний розв'язок.

Практичний розв'язок системи рівнянь 8.2...8.6 проводять таким чином:

а) попередньо задають п'єзометричні позначки у вузлах мережі, що забезпечує виконання аналога другого правила Кірхгофа (формула 8.4);

б) на основі формул 8.5 і 8.3 визначають втрати напорів і витрати води на всіх ділянках мережі

$$h_i = \Pi_k - \Pi_j, \quad (8.17)$$

$$q_i = \left( \frac{|h_i|}{S_i} \right)^{\frac{1}{\beta}} = \left( \frac{|\Pi_k - \Pi_j|}{S_i} \right)^{\frac{1}{\beta}}; \quad (8.18)$$

в) отримані величини витрат води на ділянках підставляють у формулу 8.2; в результаті для кожного ( $j$ -го) вузла отримають

$$\sum_{i=1}^{m_j} q_{ij} + q_{\text{вз.}j} = \sum_{i=1}^{m_j} \pm \left( \frac{|\Pi_k - \Pi_j|}{S_i} \right)^{\frac{1}{\beta}} + q_{\text{вз.}j} = \Delta q_j, \quad (8.19)$$

де  $q_{ij}$  – витрата на  $i$ -й ділянці, що прилягає до  $j$ -го вузла (приймають із знаком «+», якщо витрата направлена до вузла, і знаком «-», якщо – від вузла);

$q_{\text{вз.}j}$  – вузлова витрата в  $j$ -му вузлі (приймають із знаком «+», якщо здійснюється подача у вузол, і знаком «-», якщо – відбір);

$\Delta q_j$  – неув'язка у  $j$ -му вузлі;



2) проводять ув'язку мережі, змінюючи попередньо задані значення п'єзометричних позначок у кожному ( $j$ -му) вузлі і забезпечуючи цим виконання аналога першого правила Кірхгофа; для цього у кожне рівняння системи 8.19 вносять поправковий напір  $\Delta H_j$

$$\sum_{i=1}^{m_j} \pm \left( \frac{|\Pi_k - \Pi_j - \Delta H_j|}{S_i} \right)^\beta + q_{\text{вз.}j} = 0. \quad (8.20)$$

Такий підхід дозволяє значно зменшити кількість рівнянь системи (до  $\mathbf{b-1}$ ) і кількість невідомих ( $\mathbf{b}$  поправкових напорів  $\Delta H_j$ ). Для розв'язку цієї системи рівнянь додають формули для визначення п'єзометричних позначок як мінімум у одному вузлі, де знаходяться насосні станції чи напірно-регульовальні споруди (11.7 і 11.9).

Враховуючи нелінійний характер рівнянь системи 8.20, в ході ув'язки шляхом поступових наближень знаходять значення поправкових напорів  $\Delta H_j$ , п'єзометричних позначок, вільних напорів і витрат води на ділянках. Для цього послідовно проводять ув'язку кожного вузла мережі, забезпечуючи виконання аналога 1-го правила Кірхгофа. Отримані уточнені значення п'єзометричних позначок враховують при ув'язці наступних вузлів. Процес ув'язки є ітераційним і його продовжують до досягнення для кожного вузла умови

$$|\Delta q_j| \leq \Delta q_{\text{дон}}, \quad (8.21)$$

де  $\Delta q_{\text{дон}}$  – допустима величина неув'язки.

При ув'язці одного окремо взятого вузла приймають, що п'єзометричні позначки у всіх суміжних вузлах не змінюються (рис. 8.4). Значення поправкового напору  $\Delta H_j$  становить

$$\Delta H_j = \beta \cdot \frac{\Delta q_j}{\sum_{i=1}^{m_j} \left( \frac{q_i}{h_i} \right)}. \quad (8.22)$$

Для отриманої величини  $\Delta H_j$  визначають нове (уточнене) значення п'єзометричної позначки даного вузла

$$\Pi'_j = \Pi_j + \Delta H_j. \quad (8.23)$$



При уточнених величинах  $\Pi'_j$  за формулою 8.18 визначають величини витрат води на ділянках, що прилягають до даного вузла, а за формулою 8.19 – нев'язку у вузлі. Розрахунки продовжують до тих пір поки не буде виконуватись умова 8.21.

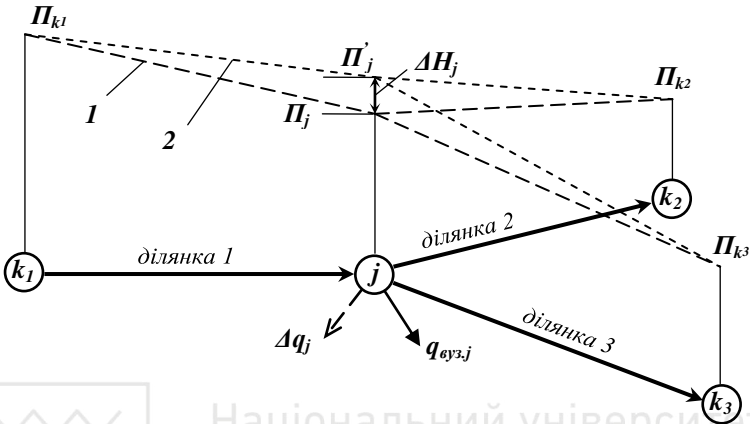


Рис. 8.4. Розрахункова схема до ув'язки одного ( $j$ -го) вузла:

1 – п'езометрична позначка у  $j$ -му вузлі до ув'язки; 2 – те ж, після ув'язки

Графічна інтерпретація ув'язки одного вузла показана на рис. 8.4. Неув'язка у  $j$ -му вузлі  $\Delta q_j$  має знак «+». Це означає, що до вузла поступає надлишкова витрата (ділянка 1), а від вузла – недостатні (ділянки 2 і 3). В процесі ув'язки, збільшуючи п'езометричну позначку у вузлі на величину  $\Delta H_j$ , зменшують втрати на ділянці 1 і збільшують на ділянках 2 і 3. Це означає, що і витрати води на ділянці 1 зменшаться, а на ділянках 2 і 3 – збільшаться. В результаті при правильно визначеній величині поправкового напору  $\Delta H_j$  неув'язка у вузлі буде дорівнювати нулеві, тобто буде виконуватись аналог 1-го правила Кірхгофа.

Величини вільних напорів у вузлах визначають за формулою 8.6. Врахування залежності від них вузлових витрат (формула 11.2) значно ускладнює розрахунки, але робить їх більш точними, що ефективно вирішується за допомогою сучасної комп'ютерної техніки та програмного забезпечення для неї. Ці залежності, як і напірно-витратні характеристики насосів і напірно-регулювальних споруд враховані у комп'ютерних програмах УПВГ (нині НУВГП) для гідравлічних розрахунків сумісної роботи споруд СПРВ **GRS** [9] і

**GRS\_NEW.** Для розрахунків за цими програмами не потрібно проводити попереднього поточкорозподілу, якимось особливим чином моделювати окремі споруди СПРВ чи застосовувати додаткове спеціальне математичне моделювання. Рівень користувачів програмами не потребує поглибленої спеціальної підготовки. Всі процеси моделювання споруд СПРВ (п. 11.2) закладені у самі комп'ютерні програми. Вихідні дані формуються у формі таблиць параметрів: ділянок, вузлів, насосних станцій, напірно-регулювальних споруд, свердловин, обладнання на ділянках і стандартних діаметрів труб. При цьому обов'язковими для розрахунків є таблиці параметрів ділянок, вузлів, стандартних діаметрів труб і насосних станцій або напірно-регулювальних споруд. Для виконання гідравлічних розрахунків достатньо, щоб хоча в одному вузлі розрахункової схеми СПРВ було передбачене влаштування насосної станції, або водонапірної башти або РЧВ. Наявність свердловин і обладнання на ділянках мережі (станції підкачки, дроселі, зворотні клапани, регулятори напорів) є не обов'язковим для проведення розрахунків.

Незважаючи на відносну складність гідравлічних розрахунків СПРВ з повузловою ув'язкою вони мають ряд **переваг** перед кільцевою ув'язкою:

- врахування залежностей вузлових витрат від величин вільних напорів;
- врахування напірно-витратних характеристик насосів і напірно-регулювальних споруд;
- можливість гідравлічного розрахунку як кільцевих, так і тупикових водопровідних мереж;
- розрахунки сумісної роботи всіх споруд СПРВ без ускладнення їх розрахункових схем (введення фіктивних ділянок, вузлів і кілець, спеціального розрахунку їх параметрів тощо);
- менша трудомісткість підготовки вихідних даних (відсутність у розрахунках «параметрів кілець»).

До **недоліків** повузлової ув'язки слід віднести необхідність застосування спеціалізованого програмного забезпечення, яке базується на сучасному математичному апараті. Цей недолік має суттєве значення тільки на початковому етапі вивчення процесів ув'язки водопровідних мереж і не може бути стримуючим фактором для фахового компетентного розгляду гідравлічних розрахунків СПРВ як комплексної системи взаємозв'язаних елементів (див. розділ 11).



### **Контрольні запитання**

1. Що визначають в результаті гідравлічних розрахунків водопровідних мереж?
2. Дайте визначення аналогам правил Кірхгофа.
3. Що таке ув'язка мережі?
4. Як виконати покільцеву ув'язку водопровідної мережі?
5. Яким чином забезпечують виконання аналогів правил Кірхгофа при покільцевій ув'язці мережі?
6. Що таке поправкова витрата?
7. Як підготувати водопровідну мережу для розрахунків на ЕОМ?
8. Що таке диктуюча точка мережі?
9. Як визначити н'єзометричні позначки і вільні напори в мережі?
10. Як розрахувати значення н'єзометричної позначки у вузлі, до якого під'єднана башта?
11. На основі яких даних будують профіль для зовнішнього контуру мережі?
12. Як виконати повузлову ув'язку водопровідної мережі?
13. Яким чином забезпечують виконання аналогів правил Кірхгофа при повузловій ув'язці мережі?
14. Що таке поправковий напір?
15. Які переваги і недоліки має повузлова ув'язка перед покільцевою?



## 9. НАПІРНО-РЕГУЛЮВАЛЬНІ СПОРУДИ

Напірно-регулювальні споруди (резервуари чистої води, водонапірні башти, колони тощо) відіграють важливу роль не тільки у забезпеченні надійного водопостачання, але й для забезпечення розрахункових режимів роботи всієї СПРВ при зміні режимів водоспоживання.

### 9.1. Класифікація напірно-регулювальних споруд

У системах водопостачання широко використовують ємкісні споруди, які залежно від призначення, конструкції, місця розташування виконують різні функції. Їхнє застосування має важливе значення для:

- забезпечення надійності водопостачання;
- забезпечення сумісної роботи споруд СПРВ різної продуктивності;
- регулювання подачі води в систему;
- зниження будівельних і експлуатаційних затрат на влаштування та утримання системи в цілому тощо.

За основними ознаками напірно-регулювальні споруди класифікують таким чином:

#### 1) за призначенням:

- **регулювальні** (зберігання регулювального об'єму води для забезпечення сумісної роботи споруд СПРВ);
- **запасні** (зберігання аварійних, пожежних та технологічних запасів води, призначених для використання їх у випадку виникнення надзвичайних і позаштатних ситуацій);
- **комбіновані** (виконують функції як запасних так і регулювальних об'ємів води).

#### 2) за способом відбору води з них:

- **напірні** (закриті герметичні споруди, що подають воду безпосередньо у СПРВ і підтримують достатній напір у споживача);
- **гравітаційно-нагнітальні** (забезпечують подачу води під дією сил гравітації за рахунок висотного розташування їх ємкостей для води, наприклад, бака);
- **безнапірні** (вода з них подається виключно через насосні станції);



### 3) за конструкцією:

- **резервуари чистої води** (підземні і наземні споруди для зберігання великих об'ємів води);
- **водонапірні бапти** (для зберігання регулювальних об'ємів і подачі води під дією сил гравітації із створенням достатніх напорів в СПРВ);
- **водонапірні колони** (для зберігання регулювальних об'ємів і подачі води під дією сил гравітації із тимчасовим допустимим зниженням напорів);
- **гідропневматичні установки** (комбіновані установки, які включають ємкості для зберігання відносно невеликих запасів води та насосні установки для створення необхідних напорів);

### 4) за матеріалом основних конструктивних елементів:

- залізобетонні;
- цегляні;
- сталеві;
- дерев'яні.

У сучасних умовах розвитку міських водопроводів *стримувальними факторами* широкого застосування напірно-регулювальних споруд є:

- додаткові затрати на їхнє влаштування та утримання;
- необхідність відведення в міській зоні додаткових територій під зони санітарної охорони;
- проблеми із забезпеченням обміну води і збереженням її якості;
- наявність сучасних альтернативних методів регулювання подачі води в СПРВ, зокрема, за рахунок саморегулювальної здатності відцентрових насосів, використанням перетворювачів частоти струму тощо.

Тому в практиці водопостачання міст України поширені переважно *резервуари чистої води (РЧВ)* для зберігання *технологічних, пожежних та регулювальних запасів води*, а інколи й *аварійних*.

Останнім часом *водонапірні бапти* для забезпечення роботи міських водопроводів практично не використовують. Винятки становлять тільки *локальні водопроводи* або *підключення окремих споживачів до водопровідної мережі*. Разом з тим набуває поширення застосування **гідропневмоустановок**.





## 9.2. Конструктивні схеми споруд

**Водонапірні башти** використовують для зберігання *регульовальних і протипожежних запасів води*, а також для *підтримування необхідних напорів у споживачів*. Основні елементи (будівельні і технологічні) водонапірної башти показано на рис. 9.1. До будівельних елементів належать *фундамент і підвальне приміщення, ствол (підтримуюча конструкція), бак, шатро, драбини*. Технологічні елементи – це система трубопроводів, арматура, допоміжні монтажні деталі.

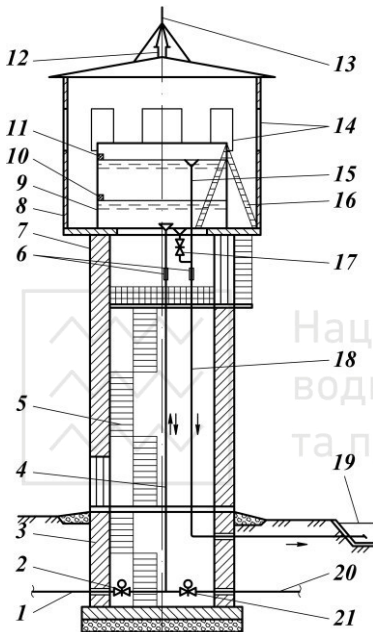


Рис. 9.1 Схема водонапірної башти:

*1* – трубопровід подавання води в башту; *2,21* – засувки з електроприводом; *3* – фундамент і підвальне приміщення; *4* – подавально-відвідний трубопровід; *5, 16* – драбини; *6* – сальникові компенсатори; *7* – ствол; *8* – шатро; *9* – бак; *10* – датчик мінімального рівня води; *11* – датчик максимального рівня води; *12* – вентиляційна труба; *13* – блискавковідвід; *14* – вікна; *15* – переливна труба; *17* – грязьова труба із засувкою ручного приводу; *18* – скидна труба; *19* – канава чи дощовий колодезь; *20* – трубопровід подавання води споживачам

Водонапірні башти розташовують у місцях з *найвищими геодезичними позначками землі, якнайближче до мережі та найбільших водоспоживачів*, а також до *районів мережі, які потребують більших вільних напорів*. Їх доцільно розмішувати у *центрі територій*, що обслуговуються безпосередньо із водонапірної башти у годину максимального водоспоживання. У складних випадках (зайнятість міських територій, складні геологічні умови тощо) місце розташування башти встановлюють на основі техніко-економічних розрахунків, пов'язаних із розрахунком всієї системи подачі та розподілення води.

При великих об'ємах баків башт можна встановлювати *декілька башт*, на одному майданчику або розосереджено по території



об'єкта водопостачання. Розташування башт має бути таким, щоб можна було організувати зони санітарної охорони радіусом **15 м**.

Воду у бак подають і відбирають трубопроводом 4, який з'єднано із трубопроводами подачі води у башту 1 і подачі води споживачам із башти 20. На трубопроводах 1 і 20 встановлено засушки з електроприводами 2 і 21, робота яких автоматизована залежно від сигналів датчиків рівнів води 10 і 11. Це забезпечує зберігання пожежного запасу води у баці та запобігає втратам води на перелив.

Конструктивно водонапірні башти бувають:

- суцільнометалевими (конструкції Рожновського);
- із залізобетонними стволом і баком;
- із цегляним стволом та сталевим баком.

Баки башт виготовляють металевими або залізобетонними *круглими* в плані з різною формою днища: плоским, конічним, овальним, випуклим, увігнутим чи іншими днищами (рис. 9.2). Більш складну форму днища виготовляють для баків більшого об'єму з метою економії матеріалів та підвищення конструктивної міцності бака. Співвідношення висоти бака до діаметра повинно бути 0,5...1,2.

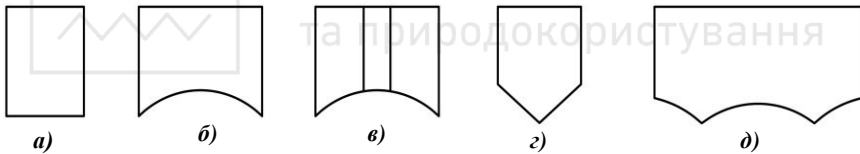


Рис. 9.2. Типи баків водонапірних башт:

*a)* з плоским днищем; *б)* із вгнутим днищем; *в)* з вгнутим днищем і шахтою в центрі; *г)* з конічним днищем; *д)* конструкції Інтце

Щоб бак і труби не руйнувалися внаслідок температурних деформацій, на трубах обов'язково встановлюють компенсатори.

Водонапірні башти також бувають *шатрові* і *безшатрові*. Шатро використовують для того, щоб уберегти бак від дії температури зовнішнього повітря. Прохід між баком і шатром має бути **не менше 0,7 м**. Нині використовують *безшатрові* башти меншої вартості, в яких бак зверху закритий конічною кришкою. Безшатрові башти можуть бути з теплоізоляцією і без неї.

Баки без шатра і теплоізоляції застосовують для подачі підземних вод при температурі повітря не нижче **-25°C** і обміні води не менше *одного разу за добу*, а також для подавання поверхневих вод при температурі повітря не нижче **-15°C** і *двох обмінах води за добу*.



**Водонапірна колона** – це сталевий чи залізобетонний циліндричний резервуар, встановлений вертикально на плоске днище (рис. 9.3). Колони заповнюють водою на всю висоту, що дозволяє більш раціонально використовувати їхній будівельний об'єм у порівнянні з баштами. Тому колони дешевші, простіші у виготовленні та експлуатації. При нормальному режимі роботи використовують тільки ту частину загального об'єму, яка забезпечує подавання води під необхідним напором.

Водонапірні колони мають те саме призначення, що й водонапірні башти. Але при їхньому застосуванні допускається значне зниження напорів для використання аварійних чи протипожежних запасів води. Тому найчастіше водонапірні колони застосовують у системах виробничого водопостачання.

Основним елементом водонапірної колони є вертикальний циліндричний резервуар (рис. 9.3). Для подавання і забирання води, а також для підтримування необхідних рівнів води колони обладнують системами трубопроводів (подавально-відвідними, переливними, грязьовими), запірно-регульовальною і запобіжною арматурою, а також елементами автоматики.

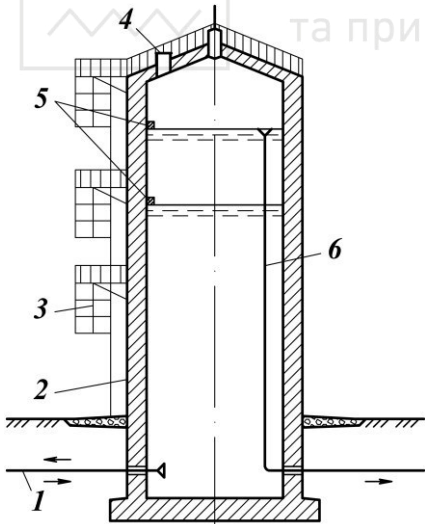


Рис. 9.3 Схема водонапірної колони:

- 1 – подавально-відвідний трубопровід;
- 2 – стінки колони;
- 3 – драбина;
- 4 – лаз;
- 5 – датчики рівнів;
- 6 – переливний трубопровід

Решта об'єму зберігається як аварійний запас, який можна використовувати тільки при підключенні спеціальних насосів або без них, якщо в системі допускається значне зниження вільних напорів.

Наприклад, у системах виробничого водопостачання підприємств харчової промисловості, коли під час аварії потрібно забезпечити подачу води найбільш відповідальним холодильникам. Для цього достатньо мати напір близько 2 м.

Недоліками водонапірних колон є застій в них води і, як наслідок, погіршення її якості, що має істотне значення тільки для господарсько-питних водопроводів.

Часто водонапірні колони об'єднують з насосними станціями підкачування (рис. 9.4). В такій споруді основний регулювальний об'єм знаходиться в нижній частині (стволі), а протипожежний – у верхній (баці колони).

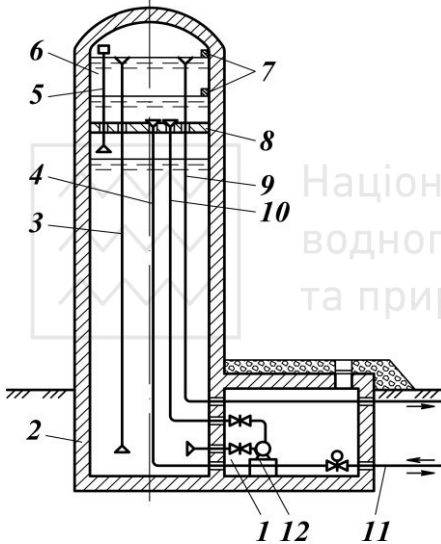


Рис. 9.4. Схема устаткування водонапірної колони, суміщеної з насосною станцією підкачування:

1 – насосна станція підкачування; 2 – колона; 3 – робоча переливна труба; 4 – подавально-відвідний трубопровід; 5 – труба для відведення повітря; 6 – бак; 7 – датчики рівнів; 8 – дно бака; 9 – запобіжна переливна труба; 10 – напірна труба; 11 – трубопровід до водопровідної мережі; 12 – всмоктувальний трубопровід

В години мінімального і середнього водоспоживання вода надходить у водонапірний бак 6 по трубопроводу 11, а далі – по трубопроводу 4. Після заповнення бака, відділеного від колони дном 8, вода через робочу переливну трубу 3 надходить у колону 2.

В години максимального водоспоживання вода з бака трубою 4 надходить у водопровідну мережу. При досягненні мінімального рівня, що відповідає рівню протипожежного запасу води, через датчик подається сигнал на включення насоса, який забирає воду з колони і подає в бак. При наповненні бака від датчика максимального рівня подається сигнал на виключення насоса.



Противопожежний запас води буде розбиратись через трубопровід 4 при відкритій засувці на трубопроводі 11, для чого з пункту управління подається відповідний сигнал (при нормальному режимі роботи в разі повного спорожнення колони засувка на трубопроводі 11 автоматично закривається).

**Резервуари чистої води (РЧВ)** – це великі за об'ємом ємкісні споруди, призначені для зберігання різних запасів води:

- *регульовального*, що забезпечує роботу насосів;
- *недоторканого протипожежного*, достатнього для гасіння розрахункової кількості пожеж;
- *на власні потреби водоочисної станції* (промивка і регенерація водоочисних споруд, промивка і дезінфекція трубопроводів тощо);
- *аварійного запасу води* (на випадок аварій на водоводі, який прокладено, зокрема, в одну нитку).

Резервуари можна класифікувати таким чином:

- за формою: *круглі* (горизонтальні і вертикальні), *прямокутні*;
- за ступенем заглиблення: *підземні, напівніпідземні*; що визначається ступенем заглиблення максимального рівня води у РЧВ по відношенню до поверхні землі ( $\Delta H = 0,5...2 м$ );
- за наявністю перекриття: *відкриті, закриті*.

Резервуари (рис. 9.5) влаштовують в основному біля насосних станцій, на станціях підготовки води. З них забирають воду насосами і подають водоводами у водопровідну мережу споживачам. Резервуари, які споруджують у місцях з високими геодезичними відмітками, виконують ту саму роль, що й водонапірні башти.

Для забезпечення надійності водопостачання в одному вузлі повинно бути не менше двох резервуарів одного призначення (рис. 9.6). В усіх резервуарах відповідні рівні регульовальних, пожежних, аварійних та інших об'ємів води мають бути на однакових відмітках. При відключенні одного резервуара в інших повинно зберігатись не менше 50 % пожежного і аварійного запасів води. Влаштування одного резервуара можливе тільки при відсутності в ньому пожежного та аварійного об'ємів води.

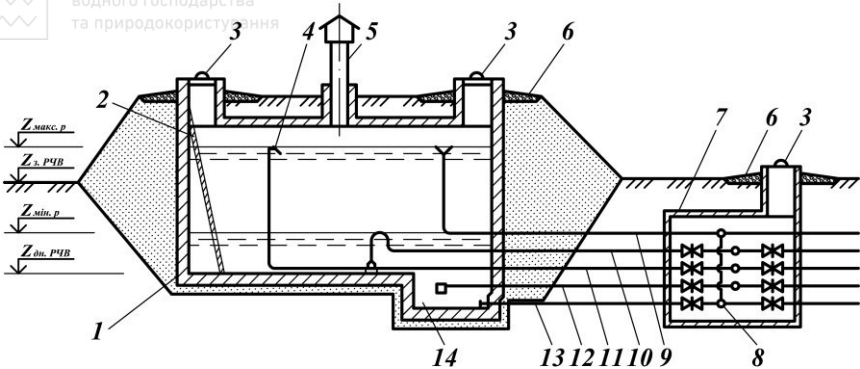


Рис. 9.5. Схема підземного резервуара чистої води:

1 – резервуар; 2 – драбина; 3 – люк-лаз; 4 – виливний патрубков; 5 – вентиляційна труба; 6 – вимощення; 7 – камера переключення; 8 – скидний трубопровід; 9 – переливна труба; 10 – трубопровід для забирання води на господарсько-питні потреби; 11 – подавальний трубопровід; 12 – трубопровід забирання води на протипожежні потреби; 13 – грязьовий трубопровід; 14 – приямок

З метою запобігання застоювання води в РЧВ передбачено виконувати обмін води та подавати її в резервуар з іншого боку, ніж бік, з якого проводиться відбирання води, з додатковим розміщенням в резервуарі перегородок (рис. 9.6).

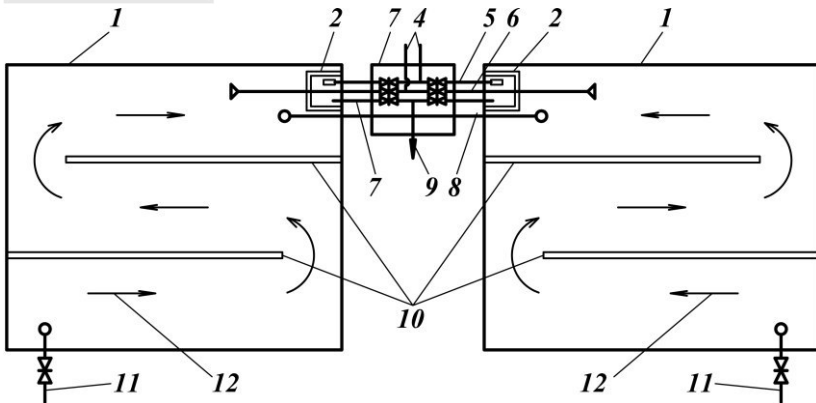


Рис. 9.6. Планова схема РЧВ та розміщення комунікацій в них:

1 – резервуар; 2 – приямок; 3 – камера переключення; 4 – всмоктувальні трубопроводи насосів; 5 – трубопровід забирання води на протипожежні потреби; 6 – те саме, на господарсько-питні потреби; 7 – грязьовий трубопровід; 8 – переливний трубопровід; 9 – скидний трубопровід; 10 – перегородки; 11 – подавальний трубопровід; 12 – напрям руху води



Для запобігання промерзання води взимку і прогрівання влітку передбачають ґрунтове обвалування з товщиною шару **не менше 0,5 м**. У разі, коли резервуари великих геометричних розмірів додатково можуть передбачати циркуляційні насоси.

Найчастіше резервуари будують залізобетонними, головним чином із збірних елементів.

**Гідропневматичні установки (ГПУ)** – підвищувальні станції, які забезпечують *зберігання необхідних запасів води і підтримування заданого напору* у споживачів. Вони виконують ту саму роль, що й водонапірні башти. Їх застосовують у системах водопостачання невеликих об'єктів (для водопостачання окремих житлових будинків, с/г підприємств, невеликих комунальних об'єктів тощо).

Потрібний напір у водопровідній мережі забезпечується *тиском стисненого повітря на водну поверхню* в герметично закритих сталевих резервуарах – баках.

За принципом дії гідропневматичні установки поділяють на: *змінного і постійного тисків*.

**Установка зі змінним тиском** може мати два баки (рис. 9.7): один для повітря 5, другий – для води 6. Баки з'єднані трубопроводом 4. Бак для води підключено до мережі трубопроводом. У години, коли подача насосів перевищує водорозбір, надлишок води надходить у водяний бак 6. При цьому рівень води в ньому піднімається, повітря стискується і тиск підвищується. Коли відмітка рівня води досягає величини  $Z_2$  і відповідного їй тиску  $P_{\max}$ , реле тиску подає сигнал на вимикання електродвигуна насоса. Після цього вода у водопровідну мережу надходить тільки із водяного котла за рахунок енергії стисненого повітря. Рівень води знижується, повітря розширюється і тиск зменшується. При досягненні рівня води  $Z_1$  і відповідного йому тиску  $P_{\min}$  реле тиску подає сигнал на вмикання насоса і цикл роботи установки повторюється.

Якщо продуктивність насоса 2 є більшою ніж максимальна погодинна витрата споживачами, то подача води споживачам забезпечується *за двома схемами*, що змінюють одна одну.

**Перша схема:** Працює насос і подає воду одночасно споживачам у мережу і у бак 6. При досягненні рівня  $Z_2$  і створення достатнього тиску  $P_{\max}$  за сигналами датчиків віддається команда на реле тиску і напірну засувку насоса – він вимикається і установка переходить в режим роботи *за схемою два*.

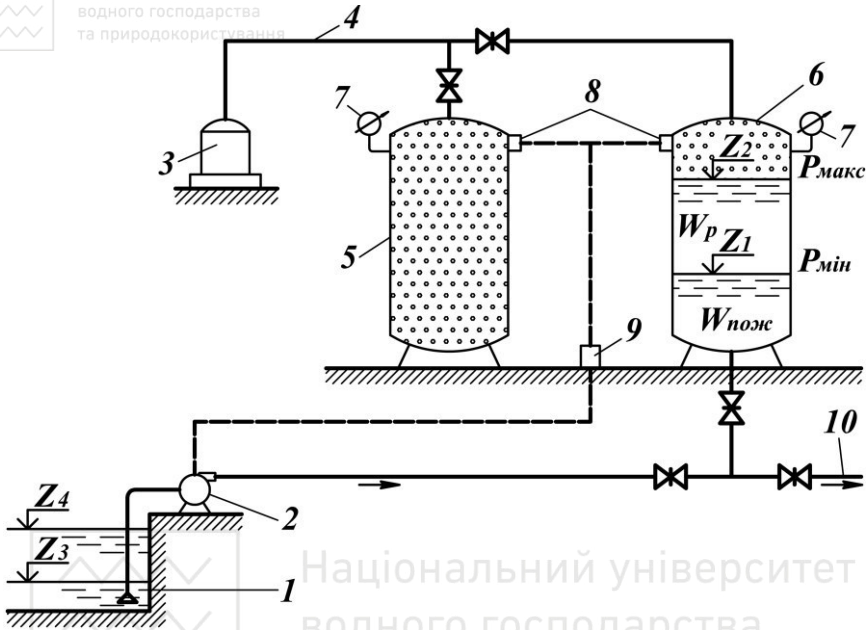


Рис. 9.7. Схема пневматичної водонапірної установки змінного тиску:

- 1 – резервуар чи водне джерело; 2 – насос; 3 – компресор; 4 – труба для подавання стиснутого повітря; 5 – повітряний котел; 6 – водяний котел; 7 – манометр; 8 – контактне реле; 9 – шафа керування; 10 – напірний трубопровід до населеного пункту

**Друга схема:** Насос не працює, подача води споживачам здійснюється тільки з баку 6. При цьому рівень води знижується від  $Z_2$  до  $Z_1$ . А тиск змінюється від  $P_{\max}$  до  $P_{\min}$ . При досягненні величин  $Z_1$  і  $P_{\min}$  за сигналом датчиків реле тиску вмикає насос і установка знову переходить в режим роботи за *першою схемою один*.

В *установках постійного тиску* на трубопроводі 4 (між повітряним і водяним котлами) встановлюють редуційний клапан, який пропускає повітря тільки з повітряного бака у водяний під постійним тиском  $P_{\max}$ . Крім того, у вищій точці водяного бака встановлюють *запобіжний клапан*.

Завдяки цьому на виході з пневматичної водонапірної установки підтримується постійний тиск, що важливо для деяких промислових об'єктів, коли зміна напору викликає недопустимі коливання витрат води. Такі установки більш складні в експлуатації і потребують підвищених витрат електроенергії (на підкачування повітря).





У порівнянні з водонапірними баштами **гідропневматичні установки** мають такі **переваги**:

- меншу будівельну вартість і витрату металу;
- дозволяють гасити гідравлічні удари;
- в разі необхідності є можливість підвищити напори в системі.

До **недоліків** таких установок слід віднести:

- значні витрати електроенергії (робота насосів у широкому діапазоні  $Q-H$  - характеристик, у тому числі і в зоні з низькими ККД);
- необхідність постійно чи періодично підкачувати повітря, оскільки воно розчиняється у воді і виходить з котлів;
- складніша експлуатація;
- нижча надійність роботи.

**Водонапірні установки постійного тиску** менш економічні, ніж установки змінного тиску (складніші в експлуатації, потребують підвищених витрат електроенергії).

Для поповнення об'єму повітря в котлах на малих установках замість компресорів застосовують *струменеві регулятори*, що спрощує експлуатацію установок.

Зменшення інтенсивності розчинення повітря у воді досягається за рахунок застосування *еластичних пластмасових оболонок чи плівок*.

### 9.3. Основи розрахунків напірно-регулювальних споруд

В результаті розрахунків напірно-регулювальних споруд (НРС) визначають їх *кількість* і *розміри*, здійснюють *висотну «прив'язку»*, а для напірних споруд визначають їх робочі параметри: *подачі, напори, n'езометричні позначки* тощо.

**Повний об'єм** НРС, що розташовані на одному технологічному майданчику, розраховують за формулою

$$W_{\text{повн}} = W_{\text{рег}} + W_{\text{пож}} + W_{\text{ав}} + W_{\text{вл.п}}, \quad (9.1)$$

де  $W_{\text{рег}}$ ,  $W_{\text{пож}}$ ,  $W_{\text{ав}}$ , і  $W_{\text{вл.п}}$  – об'єми води у НРС, відповідно: регулювальний, пожежний, аварійний і на власні потреби, м<sup>3</sup>.

**Регулювальний об'єм** розраховують залежно від графіків подачі та відбору води з даної споруди. Наприклад, графіка роботи насосної станції II-го підйому (подача) і графіка водоспоживання (відбір).



Якщо графіки подачі і відбору води з РЧВ співпадають, то

$$W_{pez} = (0,5...1) \cdot Q_{НС..макс}, \quad (9.2)$$

де  $Q_{НС..макс}$  – максимальна погодинна подача насосів, м<sup>3</sup>/год.

Якщо графіки подачі і відбору води з РЧВ невідомі, то  $W_{pez}$  слід визначати за формулою [7, п. 9.2]

$$W_{pez} = Q_{p..доб.} \cdot \left[ 1 - K_n + (K_z - 1) \cdot \left( \frac{K_n}{K_z} \right)^{\frac{K_z}{K_z - 1}} \right], \quad (9.3)$$

де  $K_n$  – максимальний коефіцієнт погодинної нерівномірності подачі води в напірно-регулювальну споруду;

$K_z$  – максимальний коефіцієнт погодинної нерівномірності водоспоживання.

**Пожежний об'єм** визначають залежно від розрахункового часу відбору води на пожежогасіння, пожежних, господарсько-питних і (або) виробничих витрат води, а також типу споруди.

**Аварійний об'єм** залежить від схеми СПРВ, призначення, місця розташування і типу споруди, а також розрахункового часу аварійно-відновлювальних робіт і аварійних витрат води.

**Об'єм води на власні потреби** споруд системи водопостачання залежить від місця розташування, призначення і типу НРС, а також видів технологічних процесів, на які витрачають воду (промивка фільтрів очисних споруд, технологічного обладнання, трубопроводів тощо).

Для окремих напірно-регулювальних споруд СПРВ кожна складова повного об'єму може бути рівна нулю. Наприклад, при влаштуванні водоводів у дві чи більше ниток і для кільцевих водопровідних мереж аварійні об'єми не передбачають. Не розраховують, також, запаси води на власні потреби у водонапірних баштах та гідропневмоустановках, під'єднаних безпосередньо до водопровідної мережі населеного пункту тощо.

За отриманими величинами повних розрахункових об'ємів НРС  $W_{повн}$ , призначенням і типом споруд визначають їх *кількість, форму і розміри*. У багатьох випадках за величиною  $W_{повн}$  приймають типові споруди (за типовими проектами). При цьому фактичний об'єм споруд не повинен бути меншим за  $W_{повн}$ .



Якщо споруди влаштовують за індивідуальним проектом, то їхні розміри розраховують, дотримуючись нормативних і технологічних вимог, що передбачені для кожного типу споруд (див. п. 9.4).

При відомих геометричних розмірах споруд виконують їх *вертикальну «прив'язку»*: визначають геодезичні позначки дна, верху, рівнів води, а також інші розміри і параметри. Наприклад, висоту ствола водонапірної башти, напори насосів ГПУ тощо. Ці значення «ув'язують» із величинами геодезичних позначок і рельєфу поверхні землі та території майданчика під напірно-регулювальні споруди. При цьому обов'язково враховують, що позначки дна, мінімального і максимального рівнів води повинні мати однакові значення у різних спорудах, що знаходяться на території одного технологічного майданчика і гідравлічно зв'язані між собою.

На завершальному етапі розрахунків НРС визначають типи і місця розташування технологічних комунікацій та обладнання, які забезпечують подачу і відбір води, збереження необхідних її запасів, санітарно-гігієнічні вимоги тощо. Їхні розміри визначають залежно від типу, кількості, розрахункових витрат води, місця НРС тощо.

## 9.4. Особливості розрахунків і конструювання напірно-регулювальних споруд

### 9.4.1. Водонапірні башти і колони

**Водонапірні башти** міських водопроводів розраховують на зберігання регулювального і пожежного запасів води. Об'єм бака визначають за формулою

$$W_{\sigma} = W_{p,\sigma} + W_{n,\sigma}, \quad (9.4)$$

де  $W_{p,\sigma}$  – регулювальний об'єм бака, м<sup>3</sup>;

$W_{n,\sigma}$  – протипожежний об'єм бака, м<sup>3</sup>.

**Регулювальний об'єм** води визначають суміщенням графіків водоспоживання та подачі води насосами II-го підняття, які живлять водопровідну мережу.

Цей об'єм може визначатись:

- таблично;
- графічно;
- аналітично.



В перших двох випадках розрахунки проводять на основі графіків водоспоживання (відбір) і роботи насосної станції, що живить водопровідну мережу (подача води). Для цього визначають надлишки і недостачу води в баці башти («додатні»  $P_d$  і «від'ємні»  $P_e$  значення часток розрахункових добових витрат води  $Q_{p,доб}$ , що подаються у бак і відбираються з нього), а за їх значеннями – **повний регульований об'єм** бака башти

$$W_{рег.б} = \frac{P_d + P_e}{100} \cdot Q_{p,доб} \quad (9.5)$$

В аналітичних методах повний регульований об'єм бака башти визначають за формулами, що встановлюють їхню залежність від розрахункових добових витрат води  $Q_{p,доб}$ , режимів водоспоживання і подачі води в СПРВ. Так, при відборах води на господарсько-питні цілі і двохступеневій її подачі відцентровими насосами в СПРВ професором О.А. Ткачуком отримано залежність [9, с. 231] (рис. 9.8)

$$W_{рег.б} = 0,2 \cdot Q_{p,доб}^{0,8} \quad (9.6)$$

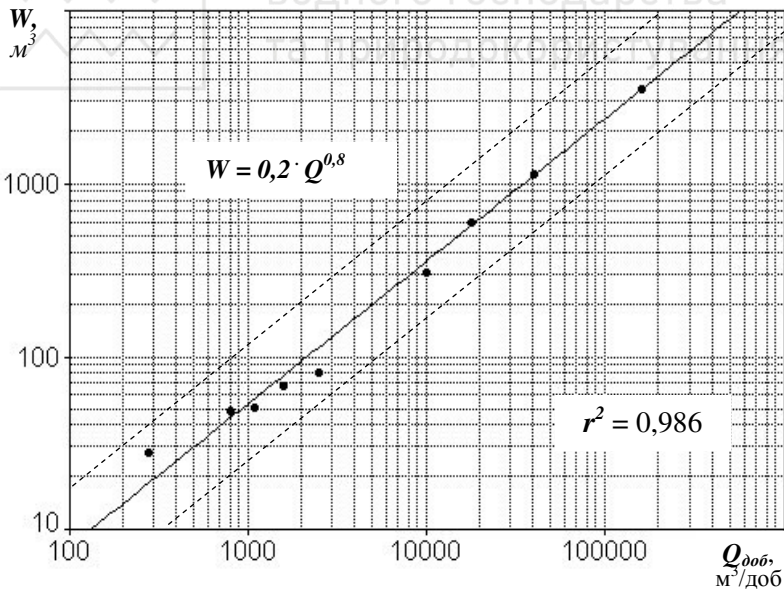


Рис. 9.8. Залежність регульованого об'єму  $W_{рег}$  башт від добових витрат води  $Q_{p,доб}$  при двохступеновому графіку роботи насосів



Аналогічним чином визначено регульовальні об'єми для одного, трьох і більше ступенів роботи насосів  $n_n$ . Аналіз показує, що вони обернено пропорційні квадрату  $n_n$ , їхні абсолютні значення не перевищують 1 % від добової подачі, а відхилення між розрахунковою подачею і реальним розбором повністю перекриває саморегульовальна здатність насосів у межах рекомендованих зон.

Отже, подача води в СПРВ населених пунктів будь-якої продуктивності може регулюватися відцентровими насосами за рахунок їх саморегульовальної здатності та збільшеної кількості робочих агрегатів, яку визначають з врахуванням добової і погодинної нерівномірності водоспоживання.

Із врахуванням саморегульовальної спроможності відцентрових насосів, які живлять водопровідну мережу, повний регульовальний об'єм  $W_{рег.б}$  залежно від місця розташування водонапірної башти на водопровідній мережі уточнюють за формулою [14, с. 100]

$$W_{п.б.} = (1 - \gamma) \cdot W_{рег.б}, \quad (9.7)$$

де  $\gamma$  – коефіцієнт, що залежить від типу СПРВ, величини якого за рекомендаціями професора Львіна В.Г. приймають рівними:

- а) з прохідною баштою  $\gamma = 0,1 \dots 0,15$ ;
- б) з контррезервуаром  $\gamma = 0,3 \dots 0,4$ .

**Протипожежний об'єм** води, який зберігається в баці башти визначають з розрахунку гасіння однієї зовнішньої та однієї внутрішньої пожеж протягом **10 хв** з одночасними максимальними витратами води з мережі [7, п. 9,5; 14]  $q_{р.макс}$ , м<sup>3</sup>, за формулою

$$W_{н.б.} = 0,6 \cdot (q_{р.макс} + q_{н.з.} + q_{н.в.}), \quad (9.8)$$

де  $q_{н.з.}$  і  $q_{н.в.}$  – розрахункові витрати води для гасіння відповідно однієї зовнішньої і однієї внутрішньої пожеж, л/с.

Після визначення повної ємкості бака башти за типовими проектами приймають тип *башти*, *стандартні розміри бака* (діаметр  $D_б$  і висоту  $H_б$ ). При розрахунках за індивідуальним проектом ці розміри визначають, враховуючи співвідношення  $D_б / H_б = 1 \dots 3$ .

Залежно від конструкції бака за його діаметром  $D_б$  визначають:

- а) висоту, яку займає протипожежний об'єм  $H_{б.пож}$ , м:  
- для баків з **конічним днищем**



$$H_{\text{б.пож}} = H_{\text{к}} + \frac{W_{\text{н.б.}} - W_{\text{к}}}{0,785 \cdot D^2}, \quad (9.9)$$

де  $H_{\text{к}}$  і  $W_{\text{к}}$  – висота, м, і об'єм, м<sup>3</sup>, конічної частини бака башти;  
- для **повністю циліндричних** баків

$$H_{\text{б.пож}} = \frac{W_{\text{н.б.}}}{0,785 \cdot D_6^2}; \quad (9.10)$$

б) висоту регулювального об'єму води

$$H_{\text{б.рег}} = \frac{W_{\text{р.б.}}}{0,785 \cdot D_6^2}. \quad (9.11)$$

**Висоту водонапірної башти** (стволо до дна бака) визначають після гідравлічного розрахунку водопровідної мережі на випадок максимального водовідбору (див. пп. 8.2.2) за формулою

$$H_{\text{ВБ}} = \Pi_{\text{б.мв}} + h_{\text{б.мв}} - Z_{\text{з.ВБ}} - H_{\text{б.пож}}, \quad (9.12)$$

де  $\Pi_{\text{б.мв}}$  – п'єзометрична позначка для випадку максимального водоспоживання у вузлі, до якого під'єднана башта, м;

$h_{\text{б.мв}}$  – втрати напору на ділянках, що з'єднують башту з мережею для випадку максимального водоспоживання, м;

$Z_{\text{з.ВБ}}$  – позначка землі в місці розташування башти, м.

**Позначки рівнів води** в баці башти, м, визначають за формулами:

- **мінімального** (верх протипожежного запасу)

$$Z_{\text{б.пож}} = \Pi_{\text{б.мв}} + h_{\text{б.мв}}; \quad (9.13)$$

- **максимального**

$$Z_{\text{б.макс}} = Z_{\text{б.пож}} + H_{\text{б.рег}}. \quad (9.14)$$

**Приклад:** Визначити величину об'єму і розміри бака, позначки рівнів води в ньому і висоту ствола водонапірної башти, що входить до складу СПРВ, яка забезпечує подачу води в район міста з максимальною добовою витратою  $Q_{\text{р.доб}} = 23\,650$  м<sup>3</sup>/доб та максимальним секундним відбором води з мережі  $q_{\text{с.макс}} = 362,9$  л/с. Насосна станція II-го підйому, що живить водопровідну мережу, у період роботи максимального числа робочих господарсько-питних насосів забезпечує щосекундну подачу  $q_{\text{НС}} = 318,3$  л/с. Мак-

симальний коефіцієнт погодинної нерівномірності подачі води в водонапірну башту  $K_H = 1,16$ , а максимальний коефіцієнт погодинної нерівномірності водоспоживання із водопровідної мережі  $K_Z = 1,31$ . Максимальні витрати води на для гасіння однієї пожежі становлять: зовнішньої  $q_{н.з} = 30$  л/с; внутрішньої  $q_{н.в} = 10$  л/с. Водонапірна башта під'єднана до мережі за схемою, наведеною на рис. 8.3.

Для наведених вихідних даних (за відсутності графіків водоспоживання і роботи насосної станції) величину регульовального об'єму баку водонапірної башти визначають за формулою 9.3

$$W_{рег.б} = 23650 \cdot \left[ 1 - 1,16 + (1,31 - 1) \cdot \left( \frac{1,16}{1,31} \right)^{\frac{1,31}{1,31-1}} \right] = 601,5 \text{ м}^3.$$

Із врахуванням саморегульовальної здатності відцентрових насосів цей об'єм слід зменшити на величину  $\gamma = 0,3$  (формула 9.7)

$$W_{р.б} = (1 - 0,3) \cdot 601,5 = 421,0 \text{ м}^3.$$

Розрахунковий протипожежний об'єм води у водонапірній башті становить (формула 9.8)

$$W_{н.б} = 0,6 \cdot (362,9 + 30 + 10) = 241,7 \text{ м}^3.$$

Тоді, загальний розрахунковий об'єм водонапірної башти складе (формула 9.4)

$$W_{б} = 421,0 + 241,7 = 662,7 \text{ м}^3.$$

Для проектування приймаємо водонапірну башту, що розробляється за індивідуальним проектом, із циліндричним баком і конічним днищем. Попередньо величину діаметра бака приймаємо  $D_{б} = 12$  м. Тоді висота необхідного об'єму води в циліндричній частині бака складе

$$H_{с.б} = \frac{4 \cdot W_{б}}{\pi \cdot D_{б}^2} = \frac{4 \cdot 662,7}{3,14 \cdot 12^2} = 5,9 \text{ м}^3.$$

Приймаємо загальну висоту бака  $H_{б} = 6,0$  м. Співвідношення фактичних геометричних параметрів бака складає  $D_{б} / H_{б} = 12 / 6 = 2$ , що знаходиться у допустимих межах (1...3 – див. с. 172).

Висоту конічної частини бака (для накопичення намулу та осаду між промивками бака, які проводять не рідше 1 разу у 2 роки) приймаємо рівною 1,0 м. Об'єм конічної частини бака складе

$$W_{к} = \frac{\pi}{3} \cdot \frac{D_{б}^2}{4} \cdot H_{к} = \frac{3,14}{3} \cdot \frac{12^2}{4} \cdot 1,0 = 37,7 \text{ м}^3,$$

або 5,4 % від загального об'єму бака башти.



Висота, яку займає протипожежний об'єм становить

$$H_{\text{б.пож}} = \frac{W_{\text{п.б.}}}{0,785 \cdot D_{\text{б}}^2} = \frac{241,7}{0,785 \cdot 12^2} = 2,14 \text{ м}.$$

Висота регулювального об'єму води в баці становить

$$H_{\text{б.рег}} = \frac{W_{\text{р.б.}}}{0,785 \cdot D_{\text{б}}^2} = \frac{421,0}{0,785 \cdot 12^2} = 3,72 \text{ м}.$$

Тоді загальна висота, яку займуть розрахункові об'єми води в баку башти складе

$$H_{\text{б.р}} = H_{\text{б.пож}} + H_{\text{б.рег}} = 2,14 + 3,72 = 5,86 \text{ м}, \text{ що менше прийнятої (6,0 м).}$$

Позначки рівнів води в баці башти, м, становлять:

- мінімального (формула 9.13)

$$Z_{\text{б.пож}} = \Pi_{\text{б.ме}} + h_{\text{б.ме}} = 81,35 + 0,22 = 81,57 \text{ м},$$

де  $\Pi_{\text{б.ме}} = 81,35 \text{ м}$  – п'езометрична позначка при максимальному водоспоживанні у вузлі 3, до якого під'єднана башта, (див. табл. 8.5 і рис. 8.3);

$h_{\text{б.ме}} = 0,22 \text{ м}$  – втрати напору при максимальному водоспоживанні на ділянках, що з'єднують башту з вузлом 3 мережі (див. рис. 8.3);

- максимального

$$Z_{\text{б.макс}} = Z_{\text{б.пож}} + H_{\text{б.рег}} = 81,57 + 3,72 = 85,29 \text{ м}.$$

Висоту водонапірної башти становить (формула 9.12)

$$H_{\text{ВБ}} = \Pi_{\text{б.ме}} + h_{\text{б.ме}} - Z_{\text{з.ВБ}} - H_{\text{б.пож}} = 81,35 + 0,22 - 53,93 - 2,14 = 25,5 \text{ м},$$

де  $Z_{\text{з.ВБ}} = 53,93 \text{ м}$  – позначка землі в місці розташування башти (див. рис. 6.7 і 8.3).

**Водонапірні колони** розраховують на зберігання регулювально-го  $W_{\text{р.к}}$  і пожежного  $W_{\text{п.к}}$  об'ємів води, які можна розраховувати так само як і для водонапірних башт

$$W_{\text{к}} = W_{\text{р.к}} + W_{\text{п.к}}. \quad (9.15)$$

Якщо робота насосів, що живлять мережу чи подають воду у верхній бак колони (рис. 9.4), автоматизована, то регулювальний об'єм визначають за формулою

$$W_{\text{р.к}} = \frac{Q_{\text{НС.ср}}}{4 \cdot n}, \quad (9.16)$$

де  $Q_{\text{НС.ср}}$  – середня подача насосів за період між їх включеннями і виключеннями, м<sup>3</sup>/год;

$n$  – кількість включень за годину (визначають на основі техніко-економічних розрахунків, орієнтовно  $n = 3 \dots 6$ ).





Середню подачу насосів  $Q_{НС.ср}$  визначають за паспортними характеристиками встановлених насосів, або за формулою

$$Q_{НС.ср} = Q_{год.макс} - Q_{НС.2}, \quad (9.17)$$

де  $Q_{год.макс}$  – максимальне розрахункове водоспоживання з водопровідної мережі, м<sup>3</sup>/год;

$Q_{НС.2}$  – подача насосів насосної станції II підйому в годину максимального водоспоживання (під час роботи ступені з максимальною продуктивністю насосів), м<sup>3</sup>/год.

#### 9.4.2. Резервуари чистої води

Повний розрахунковий об'єм РЧВ визначають за формулою 9.1. Регулювальний об'єм резервуара  $W_{р.р}$  розраховують за формулою

$$W_{р.р} = W_{рег.р} + \Delta W_{рег.б}, \quad (9.18)$$

де  $W_{рег.р}$  – розрахунковий регулювальний об'єм РЧВ, який визначають за формулами 9.2, 9.3, 9.5 чи 9.20, м<sup>3</sup>;

$\Delta W_{рег.б}$  – додатковий регулювальний об'єм, м<sup>3</sup>, на який зменшують об'єм водонапірної башти за рахунок саморегулювальної здатності відцентрових насосів (див. формулу 9.5) і, відповідно, збільшують регулювальний об'єм води в РЧВ біля насосної станції, що живить водопровідну мережу

$$\Delta W_{рег.б} = \gamma \cdot W_{рег.б}. \quad (9.19)$$

Для РЧВ, розташованих біля насосної станції II-го підйому при двоступеневому графіку її роботи і рівномірному подаванні води в резервуари  $W_{рег.р}$  можна визначати за формулою

$$W_{рег.р} = \frac{(P_2 - 4,17) \cdot T_2}{100} \cdot Q_{р.доб.} = \frac{(4,17 - P_1) \cdot T_1}{100} \cdot Q_{р.доб.}, \quad (9.20)$$

де  $P_1$  і  $P_2$  – подача води насосами, відповідно, 1-го і 2-го ступеня, % від  $Q_{р.доб.}$ ;

$T_1$  і  $T_2$  – тривалість роботи насосів 1-го і 2-го ступенів.

При цілодобовій роботі насосної станції 2-го підйому враховують, що  $T_1 + T_2 = 24$  год.

При обґрунтуванні слід передбачати об'єм води для регулювання добової нерівномірності водоспоживання [7, п. 9.2].



**Пожежний об'єм** у резервуарах  $W_{н.р}$  передбачають тоді, коли на насосній станції встановлені *пожежні насоси* або інші пристрої, що забирають воду з РЧВ для гасіння пожеж.

При цьому в системах водопостачання I і II категорій допускається враховувати поповнення запасів води в РЧВ на час гасіння пожежі  $T_{пож} = 2...3$  год. [7, п. 2.24]. Для РЧВ, розташованих біля насосної станції, що живить водопровідну мережу, пожежний об'єм визначають за формулою

$$W_{н.р} = T_{пож} \cdot (3,6 \cdot q_{пож} - Q_{ВОС}) + W_{зосп}, \quad (9.21)$$

де  $q_{пож}$  – витрати води на гасіння розрахункової кількості пожеж в населеному пункті, л/с (див. пп. 3.3.1);

$Q_{ВОС}$  – подача води в РЧВ від станції водоочищення, або насосної станції 1-го підняття (водозабірних споруд), м<sup>3</sup>/год;

$3,6$  – коефіцієнт переведення літрів за секунду (л/с) у кубічні метри за годину (м<sup>3</sup>/год);

$W_{зосп}$  – об'єм води, м<sup>3</sup>, на господарсько-питні і виробничі цілі, що споживаються за час гасіння пожежі  $T_{пож}$  (3 чи 2 суміжні години найбільшого водоспоживання)

$$W_{зосп} = \sum_{i=1}^{T_{пож}} Q_{зосп.i} - W_{невр}, \quad (9.22)$$

де  $Q_{зосп.i}$  – погодинні витрати води з водопровідної мережі в години гасіння пожеж, м<sup>3</sup>/год;

$W_{невр}$  – об'єм води, який не враховують під час гасіння пожеж (прийняття душів, миття і поливання територій тощо), м<sup>3</sup>.

Якщо вода в РЧВ подається *однією ниткою водоводу*, то *пожежний об'єм* необхідно **збільшити вдвічі** [7, п. 9.6].

**Аварійні запаси** води  $W_{ав.р}$  передбачають у резервуарах, які розміщені *в кінці водоводу, прокладеного в одну нитку* [7, п. 8.3 і 9.6]. Ці запаси розраховують за умови забезпечення подачі води на *господарсько-питні потреби* в розмірі **не менше 70 %** розрахункових *середніх погодинних витрат*, а на *виробничі потреби* – за *аварійним графіком* [7, п. 8.2 і 8.3]. Тому аварійний об'єм РЧВ можна обчислити за формулою

$$W_{ав.р} = (0,7 \cdot \sum_{i=1}^m Q_{сп.год.i}^{2-n} + \sum_{i=1}^k Q_{сп.год.i}^{пр.ав} ) \cdot T_{ав}, \quad (9.23)$$



де  $Q_{ср.годи}^{зн}$  – розрахункове середнє погодинне водоспоживання в  $i$ -й житловій зоні населеного пункту, м<sup>3</sup>/год;

$Q_{ср.годи}^{пр.ав.}$  – середня погодинна витрата  $i$ -го підприємства за аварійним графіком, м<sup>3</sup>/год;

$T_{ав}$  – розрахунковий час ліквідації аварії на водоводі, год, приймають залежно від категорії СПРВ, матеріалу і діаметра труб, глибини їх закладання, умов траси тощо  $T_{ав} = 6...36$  год. [7, п. 8.4].

**Запаси води на власні потреби**  $W_{вл.п.р}$  у резервуарах визначають на основі детальних розрахунків витрат води на промивання фільтрів, скидання мулу, приготування реагентів тощо на станціях підготовки води. Орієнтовно ці об'єми води розраховують за формулою

$$W_{вл.п.р} = \alpha_{вл.п} \cdot Q_{р.доб}, \quad (9.24)$$

де  $\alpha_{вл.п}$  – коефіцієнт витрат води на власні потреби, як частка від  $Q_{р.доб}$  [7, п. 6.6] має такі значення:

а) якщо воду на промивання фільтрів забирають із РЧВ, то  $\alpha_{вл.п}$  приймають з розрахунку на дві і більше промивки  $\alpha_{вл.п} = 0,01..0,015$ ;

б) якщо воду на промивання фільтрів забирають із промивних резервуарів чи баків станції водоочищення, то  $\alpha_{вл.п} = 0$ .

Сумарний об'єм прийнятих (типових) резервуарів повинен бути не меншим значення повного розрахункового об'єму РЧВ  $W_{рчв}$ .

**Глибини  $h_i$  різних об'ємів води** (регульовального –  $h_{рег.р}$ ; пожежного –  $h_{пож.р}$ , аварійного –  $h_{ав.р}$  та інших) визначають за формулою

$$h_i = \frac{W_i}{n \cdot F_p}, \quad (9.25)$$

де  $W_i$  –  $i$ -й об'єм води в РЧВ (регульовальний –  $W_{р.р}$ , пожежний –  $W_{п.р}$  та ін.), м<sup>3</sup>;

$n$  – прийнята кількість резервуарів ( $n > 2$ );

$F_p$  – площа дзеркала води в резервуарі, м<sup>2</sup>.

**Відмітка максимального рівня води** в резервуарі

$$Z_{макс.р} = Z_{з.рчв} + \Delta h_в, \quad (9.26)$$

де  $Z_{з.рчв}$  – відмітка поверхні землі в місці знаходження РЧВ, м;

$\Delta h_в$  – перевищення максимального рівня води над поверхнею землі, м.



Чим менша величина  $\Delta h_e$ , тим більша будівельна вартість РЧВ (більший обсяг земляних робіт). Збільшення  $\Delta h_e$  зумовлює зменшення будівельної вартості, але призводить до підвищення температури води влітку і замерзання води взимку.

Тому величину  $\Delta h_e$  визначають за розрахунком. Орієнтовно за типовими проектами можна приймати  $\Delta h_e = 1,5 \dots 2,0$  м.

### Відмітка дна РЧВ

$$Z_{\text{дн.РЧВ}} = Z_{\text{макс.р}} - h_p^{\text{макс}}, \quad (9.27)$$

де  $h_p^{\text{макс}}$  – максимальна глибина води в РЧВ (приймають за довідниковими даними, додаток 6), м.

Для комбінованих резервуарів слід також визначати відмітку **мінімального рівня води**.

Наприклад, якщо в РЧВ зберігаються всі обчислені за формулою (9.1) запаси води, то

$$Z_{\text{мін.р}} = Z_{\text{макс.р}} - h_{\text{рез.р}} - h_{\text{в.п.}}. \quad (9.28)$$

**Приклад:** Визначити об'єм, розміри і позначки рівнів води в РЧВ, що входять до складу СПРВ, яка забезпечує подачу води в місто з максимальною добовою витратою  $Q_{\text{р.доб}} = 41\,517 \text{ м}^3/\text{доб}$ , розрахунковим відбором води на гасіння пожеж  $q_{\text{р.пож}} = 112,5 \text{ л/с}$  (див. приклади у п. 4.2). Насосна станція подає воду за двохступеневим графіком (рис. 4.3) і забезпечує подачу води: на I-му ступені (з 22 до 5 год,  $T_1 = 7$  год) –  $P_1 = 2,5 \%$  ( $1\,038 \text{ м}^3/\text{год}$ ); на II-му ступені (з 5 до 22 год,  $T_2 = 17$  год) –  $P_2 = 4,85 \%$  ( $2\,014 \text{ м}^3/\text{год}$ ).

Розрахунковий регульовальний об'єм РЧВ становить (формула 9.20)

$$W'_{\text{рез.р}} = \frac{(P_2 - 4,17) \cdot T_2}{100} \cdot Q_{\text{р.доб}} = \frac{(4,85 - 4,17) \cdot 17}{100} \cdot 41517 = 4799,4 \text{ м}^3,$$

$$W''_{\text{рез.р}} = \frac{(4,17 - P_1) \cdot T_1}{100} \cdot Q_{\text{р.доб}} = \frac{(4,17 - 2,5) \cdot 7}{100} \cdot 41517 = 4853,3 \text{ м}^3.$$

Приймаємо величину регульовального об'єму як середнє значення величин  $W'_{\text{рез.р}}$  і  $W''_{\text{рез.р}}$ . Тоді  $W''_{\text{рез.р}} = 4826,4 \text{ м}^3$ .

Із врахуванням саморегульовальної здатності відцентрових насосів регульовальний об'єм бака башти зменшують на величину  $\Delta W_{\text{рез.б}}$ , яка переноситься у РЧВ (формули 9.18 і 9.19). Тоді повний регульовальний об'єм РЧВ складе

$$W_{\text{р.р.}} = W_{\text{рез.р.}} + \gamma \cdot W_{\text{рез.б.}} = 4826,4 + 0,3 \cdot 601,5 = 5006,9 \text{ м}^3.$$

Об'єм пожежного запасу воду складає (формула 9.21)



$$W_{н.р} = T_{пож} \cdot (3,6 \cdot q_{пож} - Q_{вос}) + W_{зосп} = 3 \cdot (3,6 \cdot 112,5 - 1730) + 6100 = 2125 \text{ м}^3.$$

Запаси води на власні потреби  $W_{вл.н.р}$  становлять (формула 9.24)

$$W_{вл.н.р} = \alpha_{вл.н} \cdot Q_{р.доб} = 0,015 \cdot 41517 = 622,8 \text{ м}^3.$$

Повний об'єм РЧВ:  $W_{повн.рчв} = 5006,9 + 2125,0 + 622,8 = 7754,7 \text{ м}^3$ .

Приймаємо два типових РЧВ (додаток 6) кожний об'ємом по 4 тис.м<sup>3</sup> (3987 м<sup>3</sup> – корисного об'єму, розміри в плані – 24 x 36 м і висота рівня води – 4,84 м). Сумарний об'єм прийнятих РЧВ (7974 м<sup>3</sup>), більший за розрахунковий (7754,7 м<sup>3</sup>).

Глибини різних об'ємів води (формула 9.25) становлять:

$$\text{- регульовального} - h_{рез.р} = \frac{W_{р.р}}{n \cdot F_{рчв}} = \frac{5006,9}{2 \cdot 24 \cdot 36} = 2,90 \text{ м};$$

$$\text{- пожежного} - h_{пож.р} = \frac{W_{н.р}}{n \cdot F_{рчв}} = \frac{2125,0}{2 \cdot 24 \cdot 36} = 1,23 \text{ м};$$

$$\text{- на власні потреби} - h_{вл.н.р} = \frac{W_{вл.н.р}}{n \cdot F_{рчв}} = \frac{622,8}{2 \cdot 24 \cdot 36} = 0,36 \text{ м}.$$

Сумарна глибина об'ємів води становить  $h_{в.р} = 2,90 + 1,23 + 0,36 = 4,49 \text{ м}$ , що менше максимальної в РЧВ (4,84 м).

Позначка максимального рівня води в резервуарі становить (формула 9.26)

$$Z_{макс.р} = Z_{з.р} + \Delta h_e = 45,5 + 2,0 = 47,50 \text{ м}.$$

Позначка дна резервуару становить (формула 9.27)

$$Z_{дн.рчв} = Z_{макс.р} - h_p^{max} = 47,5 - 4,84 = 42,66 \text{ м}.$$

Позначка мінімального рівня води в резервуарі становить (формула 9.28)

$$Z_{мін.р} = Z_{макс.р} - h_{рез.р} - h_{вл.н.р} = 47,50 - 2,90 - 0,36 = 44,24 \text{ м}.$$

### 9.4.3. Гідропневмоустановки

Розрахунки пневматичних водонапірних установок включають визначення:

- необхідних об'ємів котлів (баків);
- розмірів котлів;
- тиску повітря в котлах;
- підбір насосів;
- встановлення режиму їх роботи.

**Повний об'єм котлів** (баків) визначають за формулою

$$W_k = W_{нов} + W_{рез} + W_{пож}, \quad (9.29)$$

де  $W_{нов}$  – об'єм стисненого повітря при тиску  $P_{макс}$ , м<sup>3</sup>;



$W_{рег}$  – регулювальний об’єм, м<sup>3</sup>, який визначають за формулою

$$W_{рег} = \frac{Q_n}{4 \cdot n}, \quad (9.30)$$

де  $Q_n$  – максимальна продуктивність насоса, м<sup>3</sup>/год;

$n$  – кількість вмикань насоса протягом години ( $n = 4..6$ );

$W_{пож}$  – пожежний запас води в баці, м<sup>3</sup>, який визначають за формулою

$$W_{пож} = \frac{t_n \cdot 60}{1000} \cdot (q_{пож}^{макс} + q_{макс.с}), \quad (9.31)$$

де  $q_{пож}^{макс}$  – сумарні витрати води на гасіння однієї зовнішньої і внутрішньої пожежі, л/с;

$t_n$  – тривалість гасіння пожежі ( $t_n = 5..8$  хв);

$q_{макс.с}$  – максимальні витрати води на господарські потреби об’єкта водопостачання, л/с.

Пожежний запас, який розраховано за формулою (9.31) можна зменшити вдвічі, якщо робота насосів автоматизована.

Розрахунок установок виконують на основі закону Бойля–Маріотта, прийнявши з допустимим наближенням процес зміни об’єму повітря в системі ізотермічним:

$$P_1 \cdot W_1 = P_2 \cdot W_2, \quad (9.32)$$

або

$$(P_{макс} + 0,1) \cdot W_{нов} = (P_{мін} + 0,1) \cdot (W_{рег} + W_{нов}), \quad (9.33)$$

де  $W_1$  і  $W_2$  – об’єми певної кількості газу при значеннях абсолютних тисків  $P_1$  і  $P_2$ , м<sup>3</sup>;

$P_{макс}$  і  $P_{мін}$  – значення максимального і мінімального надлишко-вих тисків для певної кількості повітря, МПа.

Необхідний об’єм повітряного котла

$$W_{нов} = \frac{W_{рег}}{\varepsilon - 1}, \quad (9.34)$$

де  $\varepsilon$  – коефіцієнт, який приймають рівним  $\varepsilon = 1,33..2,0$ .



$$\varepsilon = \frac{P_{\max} + 0,1}{P_{\min} + 0,1}. \quad (9.35)$$

За відомою величиною  $W_{\text{пов}}$  підбирають кількість стандартних баків та їх розміри. При цьому сумарний об'єм баків повинен бути не меншим ніж розрахунковий.

**Мінімальний тиск**, МПа, в котлах визначають за умови забезпечення вільного напору в диктуючому вузлі водопровідної мережі

$$P_{\min} = 0,00981 \cdot \left( Z_{z.\text{дт}} + H_{n.\text{дт}} + \sum h_{\text{ГПУ}-\text{дт}} - Z_{\min.k} \right), \quad (9.36)$$

де  $Z_{z.\text{дт}}$  – відмітка поверхні землі в «диктуючому вузлі», м;

$H_{n.\text{дт}}$  – потрібний папір у цьому вузлі, м;

$\sum h_{\text{ГПУ}-\text{дт}}$  – сума втрат напору в трубопроводі, фасонних частинах і арматурі на шляху руху води від ГПУ до диктуючого вузла, м;

$Z_{\min.k}$  – мінімальна відмітка рівня води в котлі, м;

$0,00981$  – коефіцієнт переведення м.в.ст. в МПа.

**Максимальний тиск** визначають із формули 9.35 при заданому  $\varepsilon$ .

Насосні агрегати підбирають за розрахунковими величинами подачі ( $Q_n$ ) і напору ( $H_n$ ).

**Подача насоса** підбирається на 10 хв. термін його роботи.

Напір насоса

$$H_n = \frac{Z_{\max.k} + Z_{\min.k}}{2} - \frac{Z_{\max.p} + Z_{\min.p}}{2} + \frac{102 \cdot (P_{\max} + P_{\min})}{2} + \sum h_{\text{ГПУ}}, \quad (9.37)$$

де  $Z_{\max.p(k)}$  і  $Z_{\min.p(k)}$  – максимальні і мінімальні відмітки рівнів води відповідно в резервуарі і котлах;

$\sum h_{\text{ГПУ}}$  – сума втрат напору в комунікаціях установки (від резервуару чистої води до котла), яку орієнтовно можна прийняти 2...3 м.

Після підбору насоса уточнюють значення  $P_{\max}$  і  $\varepsilon$  (формула (9.35)).

При цьому

$$P_{\max} = 0,00981 \cdot \left( H_{\max} - (Z_{\max.k} - Z_{\min.p}) - \sum h_{\text{ГПУ}} \right), \quad (9.38)$$

де  $H_{\max}$  – максимальний напір підбраного насоса в рекомендованій зоні його роботи, м.

**Приклад:** Розрахувати ГПУ змінного тиску і визначити технологічні параметри роботи її обладнання для об'єкта водопостачання із максималь-



ними витратами води на господарсько-питні потреби  $Q_{\text{макс.год}} = 50 \text{ м}^3/\text{год}$  ( $q_{\text{макс.с}} = 13,9 \text{ л/с}$ ). Подача насосів 2-го підйому  $Q_{\text{н.2}} = 40 \text{ м}^3/\text{год}$ . Витрати на гасіння однієї зовнішньої і внутрішньої пожежі із максимальною витратою складають  $q_{\text{пож}}^{\text{макс}} = 15 \text{ л/с}$ . Тривалість гасіння пожежі  $t_n = 8 \text{ хв}$ . Кількість вмикань насоса протягом години  $n = 5$ . Сума втрат напору в комунікаціях установки (від резервуару чистої води до котла),  $\Sigma h_{\text{ГПУ}} = 3 \text{ м}$ . Сума втрат напору в трубопроводі, фасонних частинах і арматурі на шляху руху води від ГПУ до диктуючого вузла мережі  $\Sigma h_{\text{ГПУ.дм}} = 2,6 \text{ м}$ . Відмітка поверхні землі в «диктуючому вузлі»  $Z_{\text{з.дм}} = 206,0 \text{ м}$ . Потрібний папір у цьому вузлі  $H_{\text{н.дм}} = 26 \text{ м}$ . Максимальна і мінімальна відмітки рівнів води в резервуарі, з якого забирають воду насоси  $Z_{\text{макс.р}} = 201,5 \text{ м}$  і  $Z_{\text{мін.р}} = 198,5 \text{ м}$ . Відмітка підлоги в приміщенні, де встановлено котли  $Z_n = 200,0 \text{ м}$ . Коефіцієнт  $\varepsilon = 1,5$ .

Розрахунки ГПУ проводять у такій послідовності:

1) Визначають максимальну продуктивність насоса, що подає воду на установку (формула 9.17)

$$Q_n = Q_{\text{макс.год}} - Q_{\text{н.2}} = 50 - 40 = 10 \text{ м}^3/\text{год}.$$

2) Визначають регулювальний об'єм котла (формула 9.30)

$$W_{\text{рег}} = 10/(4 \cdot 5) = 0,5 \text{ м}^3.$$

3) Визначають пожежний запас води в котлі (формула 9.31)

$$W_{\text{пож}} = 8 \cdot 60 \cdot (15 + 13,9)/1000 = 13,9 \text{ м}^3.$$

Враховуючи зменшення пожежного об'єму вдвічі при автоматизованій роботі насосів для проектування приймають  $W_{\text{пож}} = 7,0 \text{ м}^3$ .

4) Визначають мінімальний тиск в котлах за умови забезпечення вільного напору в «диктуючому» вузлі водопровідної мережі (формула 9.36)

$$P_{\text{мін}} = 0,00981 \cdot (206,0 + 26,0 + 2,6 - 203,5) = 0,305 \text{ МПа}.$$

5) Визначають максимальний тиск в котлі (формула 9.35)

$$P_{\text{макс}} = (P_{\text{мін}} + 0,1) \cdot \varepsilon - 0,1 = (0,305 + 0,1) \cdot 1,5 - 0,1 = 0,508 \text{ МПа}.$$

6) Визначають об'єм стисненого повітря при максимальному тиску в котлі (виходячи із формули 9.34)

$$W_{\text{нов}} = W_{\text{рег}}/(\varepsilon - 1) = 0,5/(1,5 - 1) = 1,0 \text{ м}^3.$$

7) Визначають повний об'єм котлів (формула 9.29)

$$W_k = 0,5 + 1,0 + 7,0 = 8,5 \text{ м}^3.$$

8) Приймають стандартні котли із відомими розмірами (за паспортами заводів-виробників). Для об'єму  $W_k = 8,5 \text{ м}^3$  приймають два котли ( $n_k = 2$ ) із розмірами кожного: діаметр – 1,5 м; робоча висота – 2,45 м; фактичний об'єм котла  $W_{\text{ф.к}} = 4,33 \text{ м}^3$ . Обидва котли заповнені водою і повітрям.

9) Визначають висоти об'ємів води у котлах (формула 9.25):

- недоторканого пожежного запасу  $h_{\text{н.н.з}} = 7,0/2/(3,14 \cdot 1,5^2/4) = 1,98 \text{ м}$ ;

- регулювального об'єму води  $h_{\text{рег}} = 0,5/2/(3,14 \cdot 1,5^2/4) = 0,14 \text{ м}$ ;





- об'єму стисненого повітря  $h_{нов} = 1,0/2/(3,14 \cdot 1,5^2/4) = 0,28$  м.

Перевірка: сума цих висот не повинна перевищувати робочу висоту баків

$$h_{н.п.з} + h_{рег} + h_{нов} = 1,98 + 0,14 + 0,28 = 2,40 \text{ м} < 2,45 \text{ м.}$$

10) Визначають позначки рівнів води у котлах. При розташуванні дна котла на висоті 0,5 м над підлогою приміщення позначка мінімального рівня становить

$$Z_{мін.к} = Z_n + 0,5 + h_{н.п.з} = 200,0 + 0,5 + 1,98 = 202,48 \text{ м.}$$

Позначка максимального рівня води

$$Z_{макс.к} = Z_{мін.к} + h_{рег} = 202,48 + 0,14 = 202,62 \text{ м.}$$

11) Визначають розрахункові робочі параметри насоса, що подає воду на ГПУ. Подача насоса становить  $q_n = Q_n/3,6 = 10/3,6 = 2,8$  л/с.

Напір насоса (формула 9.38) складе

$$H_n = (202,62 + 202,48)/2 - (201,5 + 198,5)/2 + 102 \cdot (0,458 + 0,305)/2 + 3,0 = 44,5 \text{ м.}$$

12) Підбирають кількість марки насосів. Для параметрів  $Q_n = 10$  м<sup>3</sup>/год і  $H_n = 44,5$  м приймаємо 1 робочий насос марки ВК4/24 [6, табл. V.25] і такий самий 1 резервний.

13) Уточнюють значення  $P_{макс}$  за формулою 9.38

$$P_{макс} = 0,00981 \cdot (70,0 - (202,62 - 198,5) - 3,0) = 0,617 \text{ МПа.}$$

14) Уточнюють коефіцієнт  $\varepsilon$  (формула 9.35)

$$\varepsilon = (0,617 + 0,1)/(0,305 + 0,1) = 1,77.$$

Перевірка: Значення  $1,33 < \varepsilon < 2,0$ .

15) Фактичний регульовальний об'єм котлів буде становити

$$W_{ф.рег} = (2 \cdot W_{ф.к} - W_{пож}) \cdot (\varepsilon - 1) / \varepsilon = (2 \cdot 4,33 - 7,0) \cdot (1,77 - 1) / 1,77 = 0,72 \text{ м}^3.$$

Перевірка: Максимальна кількість включень насоса за 1 год становитиме (формула 9.16)

$$n = Q_n / 4 / W_{ф.рег} = 10 / 4 / 0,72 = 3,5,$$

що є кращим, ніж було раніше ( $n = 5$ ).

## 9.5. Рекомендації щодо ефективного застосування напірно-регульовальних споруд

Напірно-регульовальні споруди (найчастіше – резервуари чистої води, рідше – водонапірні башти) в сучасних міських СПРВ забезпечують їх надійну роботу:

- в надзвичайних ситуаціях (при пожежогасінні, у випадку аварій в джерелах водопостачання, на станціях водоочистки, в доводах тощо), зберігаючи відповідні запаси води;
- при зміні режимів водоспоживання і подачі води в СПРВ від інших споруд системи водопостачання.



Крім того, вони значно підвищують **економічність** СПРВ. Їх наявність, достатній об'єм і правильне місце розташування дозволяють суттєво зменшити експлуатаційні витрати. В першу чергу це стосується витрат електроенергії на подачу води.

На основі результатів досліджень [9, 13, 15] можна виділити такі основні підходи щодо ефективного застосування напірно-регулювальних споруд в сучасних СПРВ:

- регулювальні (а за необхідності й інші) запаси води слід зберігати у резервуарах чистої води, розташованих перед насосними станціями 2-го і вищих підйомів;
- пожежні запаси води доцільно зберігати у резервуарах перед зонними насосними станціями;
- резервуари із аварійними запасами води влаштовують на території об'єкта водопостачання у разі недостатньої надійності СПРВ (зокрема, при великій довжині водоводів, понад 5 км);
- при використанні підкачувальних насосних станцій в комбінації із ними доцільно влаштовувати гідропневматичні установки, що сприятливо впливає на стабілізацію роботи СПРВ і економить електроенергію на підйом води;
- гідропневматичні установки найбільш ефективно використовувати для подачі господарсько-питних витрат води окремим споживачам із невеликим водорозбором; зберігання пожежних запасів води у баках цих установок – недоцільно, так як це призводить до значного збільшення розмірів баків та їх вартості і зниження ефективності роботи установки;
- водонапірні башти слід використовувати у вузлах подачі води в районні водопровідні мережі або в точках під'єднання окремих споживачів до водопровідної мережі;
- застосування водонапірних башт на мережах районів за схемою «СПРВ із контррезервуаром» – недоцільне, тому що в години заповнення їх водою в мережах формуються надлишкові напори і збільшуються втрати води через витоки.

Влаштування водонапірних башт доцільне для СПРВ невеликої продуктивності (**менше 5 000 м<sup>3</sup>/доб**) за умови суттєвого зменшення кількості робочих насосів, а значить, і вартості насосної станції, або за умови енергозбереження із заповненням башт у нічні години при багатоставкових тарифах на електроенергію.



### **Контрольні запитання:**

1. *За якими ознаками класифікують напірно-регулювальні споруди?*
2. *Яке основне призначення водонапірної бапти в складі СПРВ населеного пункту?*
3. *Які запаси води зберігають у водонапірних баптах і водопровідних колонах?*
4. *Які особливості практичного застосування водонапірних бапт і колон?*
5. *Яким чином враховують саморегульовальну здатність відцентрових насосів при визначенні регулюючого об'єму водонапірної бапти?*
6. *Яке призначення протипожежного об'єму у водонапірній бапті?*
7. *Якими трубопроводами і для чого обладнана водонапірна бапта?*
8. *Для чого призначені резервуари чистої води.*
9. *За якими ознаками класифікують резервуари чистої води?*
10. *Як визначають об'єм резервуара чистої води?*
11. *Яке призначення складових загального об'єму резервуара чистої води?*
12. *Яке обладнання встановлюють у резервуарах чистої води?*
13. *Яке призначення гідропневматичних установок.*
14. *Який принцип роботи ГПУ змінного тиску?*
15. *Як визначити регульовальний об'єм бака водонапірної бапти?*
16. *Як визначити висоту шарів води в баку бапти і проектні відмітки їх верху?*
17. *Як визначити висоту водонапірної бапти?*
18. *Які особливості розрахунку водонапірної колони?*
19. *Особливості розрахунку протипожежного об'єму РЧВ.*
20. *Як визначити глибини шарів води, які зберігаються в РЧВ?*
21. *Як визначити проектні відмітки рівнів води в РЧВ та дна?*
22. *В чому полягають розрахунки ГПУ?*
23. *Як визначити повний об'єм котлів ГПУ?*
24. *Наведіть основні нові підходи щодо ефективного застосування напірно-регульовальних споруд у складі сучасних СПРВ.*



## 10. НАСОСИ І НАСОСНІ СТАНЦІЇ

В системах подачі та розподілення води насосні станції відіграють важливу роль як основні елементи їх живлення. Від ефективного функціонування насосних станцій залежить не тільки надійне водопостачання при різних режимах водоспоживання, але і економічність роботи всієї СПРВ, що пов'язано, в основному, із витратами електроенергії на підйом і транспортування води.

### 10.1. Види, характеристики насосів

**Насосами** називають гідравлічні машини, які створюють напір рідини шляхом перетворення механічної енергії двигуна в енергію потоку рідини. У системах подачі та розподілення води насоси забезпечують її подачу як у водопровідні мережі населених пунктів, так і окремим споживачам: житловим будинкам, промисловим та комунальним підприємствам тощо.

#### 10.1.1. Класифікація насосів

Насоси поділяють на дві основні групи: *динамічні* та *об'ємні*.

У **динамічних насосах** рідина переміщується під дією гідродинамічних сил у камері, сполученою з входом і виходом насоса. Їх поділяють на *лопатеві*, *насоси тертя* та *інерції*.

В **лопатевих насосах** рідина отримує енергію під час обтікання лопатей робочого колеса. Ці насоси поділяють на дві основні групи: *відцентрові* та *осьові*. У **відцентрових** насосах рідина переміщається через робоче колесо від центра до периферії (рис. 10.1), а в **осьових** – через робоче колесо в напрямку його осі.

У **насосах тертя** та **інерції** рідина переміщається відповідно під дією сил тертя та інерції. У цю групу входять вихрові, шнекові та інші насоси. Серед них виділяють групу **насосів-апаратів**, які не мають рухомі частини (крім клапанів): струминні насоси, ерліфти, гідравлічні тарани, витискувачі.

**Об'ємними** називають насоси, в яких рідина переміщається шляхом періодичної зміни об'єму камери, що поперемінно сполучається з входом і виходом насоса. В групу об'ємних насосів входять насоси **зворотньо-поступальної дії** (поршневі, плунжерні, діафрагмові) і **роторні** (шестеренні, пластинчасті, гвинтові та ін.).



У системах водопостачання найбільше поширені **відцентрові насоси**. Їхніми перевагами є рівномірна подача та постійний напір при незмінному режимі, широкі межі зміни напору та подачі води, простота регулювання та обслуговування, швидкохідність. Недоліками є необхідність попереднього заливу насоса рідиною, залежність коефіцієнта корисної дії (ККД) від напору та подачі води, низький ККД при малих подачах води.

### 10.1.2. Принцип дії та класифікація відцентрових насосів

Основним робочим елементом відцентрового насоса (рис. 10.1) є робоче колесо 3, яке вільно обертається всередині корпусу. Лопаті 4 робочого колеса плавно вигнуті убік в протилежному напрямку обертання колеса. Внутрішні поверхні дисків і поверхні лопатей утворюють міжлопатеві канали колеса 5. Під час обертання робочого колеса на рідину в цих каналах діє відцентрова сила, в результаті чого вона виштовхується з-під робочого колеса та переміщується у напрямку, зображеному на рис. 10.1.

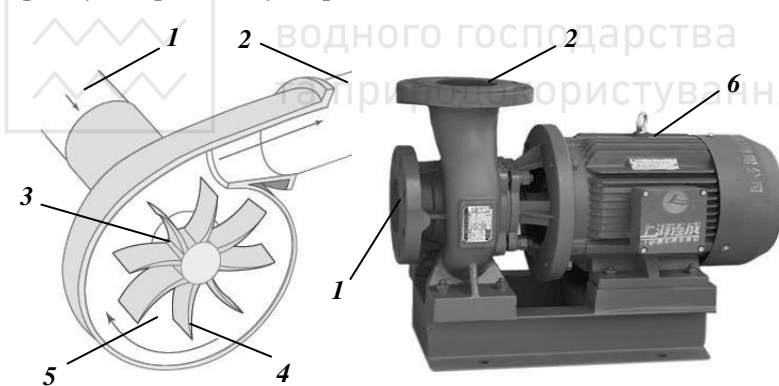


Рис. 10.1. Конструкція відцентрового насоса:

1 – подача рідини; 2 – відвід рідини; 3 – робоче колесо; 4 – лопаті робочого колеса; 5 – міжлопатеві канали; 6 – електродвигун насоса

**Відцентрові насоси** класифікують таким чином:

- а) за кількістю робочих коліс – одноколісні (одноступінчасті) і багатоколісні (багатоступеневі);
- б) за напором – низьконапірні (до 40 м), середньонапірні (до 70 м) і високонапірні (більше 70 м);



в) за способом підведення води до колеса – односторонні і двосторонні;

г) за розміщенням вала – горизонтальні і вертикальні;

д) за способом з'єднання насоса з двигуном – моноблокові (робоче колесо встановлене на валу електродвигуна) і насоси, з'єднані з двигунами за допомогою муфт (пружних, індукційних, гідравлічних та інших);

е) за способом забору води – заглибні, самовсмоктувальні і заливні (мають позитивну висоту всмоктування, але потребують заповнення корпусу водою перед початком роботи).

Найчастіше в системах подачі та розподілення води застосовують відцентрові насоси типів *Д*, *К*, *КМ* та інші. Ці насоси призначені для подавання питної та технічної води з температурою до 85 °С і вмістом твердих домішок не більше 0,05 % за масою з розмірами частинок до 0,2 мм.

Насоси консольні, горизонтальні, одноступінчасті з одностороннім підведенням води до робочого колеса випускають двох типів: *К* – на окремій опорі (з'єднуються з двигуном за допомогою муфти); *КМ* – моноблокові (насос і електродвигун знаходяться на одному валу і змонтовані на одній опорній станині). Умовні позначення насосу типу *К80-50-200* наступні: 80 та 50 – діаметри вхідного та вихідного патрубків, мм; 200 – діаметр робочого колеса, мм.

Насоси типу *Д* – горизонтальні з двобічним підведенням води до колеса. Вони є більш потужні (подача води до 12500 м<sup>3</sup>/год), ніж насоси типу *К* (подача до 300 м<sup>3</sup>/год), мають більш високий ККД (73...88 %) і надійніші в експлуатації. Приклад умовного позначення насосу *1Д200-90б*: модернізація 1, подача води 200 м<sup>3</sup>/год, напір 90 м, б – друге обточування робочого колеса (якщо а – то перше).

### 10.1.3. Основні робочі параметри та характеристика відцентрових насосів

Основними технічними робочими параметрами насосів є:

- **Подача води *Q*** – об'єм рідини, що подається насосом в нагнітальний трубопровід за одиницю часу, м<sup>3</sup>/с; м<sup>3</sup>/год; л/с.

- **Напір води *H*** – як різниця питомих енергій рідини в перерізах після та до насоса. Виражається в метрах водного стовпа (м.в.ст.) та визначають за формулою



$$H = \Delta Z + \frac{P_2 + P_1}{\rho \cdot g} + \frac{V_2^2 - V_1^2}{2g}, \quad (10.1)$$

де  $\Delta Z$  – відстань по вертикалі між позначками центрів приладів вимірювання напорів на напірному та всмоктувальному патрубках, м;  
 $P_1$  і  $P_2$  – тиск на вході і виході з насоса, Па;  
 $\rho$  – питома маса води, кг/м<sup>3</sup>;  
 $g$  – прискорення вільного падіння, м/с<sup>2</sup>;  
 $V_1$  і  $V_2$  – швидкості води на вході і виході з насоса, м/с.

• **Висота всмоктування** – допустима вакууметрична  $\Delta h_{\text{дон}}$  і геометрична  $H_{\text{з.в.}}$ , м, – залежать від конструкції насоса, атмосферного тиску, температури води та інших факторів; у паспорті насоса зазначається висота  $\Delta h_{\text{дон}}$ , яка зв'язана з  $H_{\text{з.в.}}$  виразом

$$\Delta h_{\text{дон}} = H_{\text{з.в.}} + h_{\text{вс}}, \quad (10.2)$$

де  $h_{\text{вс}}$  – втрати напору у всмоктувальному трубопроводі, м.

• **Потужність насоса  $N$ , кВт** – залежить від подачі, напору та **ККД** (коефіцієнт корисної дії) насоса  $\eta$  і визначається за виразом

$$N = \frac{10^{-6} \rho \cdot g \cdot Q \cdot H}{\eta} \approx \frac{Q \cdot H}{102\eta}. \quad (10.3)$$

Описані параметри наводяться в паспортах насосів на **графіках робочих характеристик** (графічні залежності основних параметрів від подачі води:  $Q-H$ ,  $Q-N$ ,  $Q-\Delta h_{\text{дон}}$ ,  $Q-\eta$ ) для відповідних значень частоти обертання  $n$  і діаметрів робочих коліс  $D_{\text{р.к}}$  (рис. 10.2). Форми ліній характеристик залежать від типу насоса та його конструкції. При зміні  $n$  і  $D_{\text{р.к}}$  робочі параметри визначають за формулами

$$\frac{Q_2}{Q_1} = \frac{n_2}{n_1} \cdot \frac{D_2}{D_1}, \quad (10.4)$$

$$\frac{H_2}{H_1} = \left(\frac{n_2}{n_1}\right)^2 \cdot \left(\frac{D_2}{D_1}\right)^2, \quad (10.5)$$

$$\frac{N_2}{N_1} = \left(\frac{n_2}{n_1}\right)^3 \cdot \left(\frac{D_2}{D_1}\right)^3, \quad (10.6)$$



де  $I$  і  $2$  – індекси параметрів до і після регулювання насоса зміною частоти обертання чи діаметра колеса.

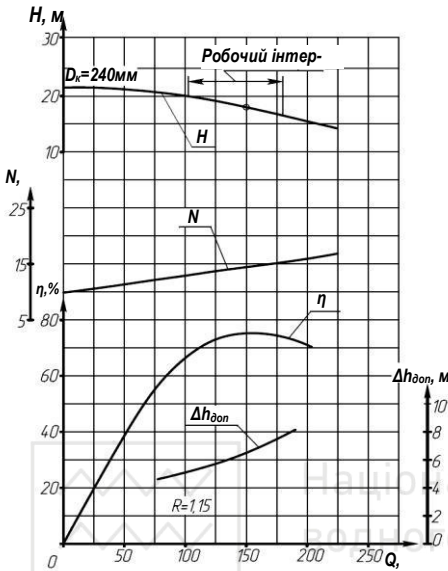


Рис. 10.2. Характеристики насоса 1Д250-125,  $n=1450$  об/хв

Для розрахунків сумісної роботи насосів, РЧВ, башт і трубопроводів, особливо на ЕОМ, використовують аналітичні вирази робочих  $Q-H$  характеристик

$$H = H_o + S_1 \cdot Q - S_2 \cdot Q^2, \quad (10.7)$$

де  $Q$  та  $H$  – подача води,  $л/с$ , та напір насоса,  $м$ ;

$H_o$ ,  $S_1$  і  $S_2$  – параметри, які залежать від марки насоса, частоти обертання і діаметра робочого колеса [12, 14]; для практичних розрахунків, в окремих випадках приймають:  $S_1 = 0$ ,  $H_o = H_\phi$ ,  $S_2 = S_\phi$  [13].

Дослідження свідчать, що робочі характеристики насосів (як напірні так і енергетичні) в процесі експлуатації змінюються. Зменшуються напори, знижуються ККД, збільшується потужність на валу двигуна, і, як наслідок, зростають енергозатрати. Серед основних причин погіршення робочих характеристик насосів – корозія, забруднення та кавітація [9, п. 4.2].

Основною залежністю, що характеризує роботу насоса, є його  $Q-H$  характеристика, тобто залежність напору від подачі води або **напірна характеристика**.

До **енергетичних характеристик** насоса відносять залежності  $Q-N$  (потужності від подачі води) та  $Q-\eta$  (ККД від подачі води).

**Оптимальна точка** напірної характеристики відповідає максимальному значенню ККД. Величина **робочого інтервалу** насоса залежить від допустимого зниження ККД, яке приймають 2-3 % від його максимального значення (рис. 10.2).





## 10.2. Регулювання робочих параметрів насосів

Для визначення робочих параметрів насоса будують *сумісні графіки* характеристики насоса та характеристики системи трубопроводів  $Q-H_{mp}$  (рис. 10.3), яка враховує геометричну висоту підйому води  $H_G$  та втрати напору в трубопроводах  $h_i$ . Рівняння *характеристики трубопроводу* має вигляд

$$H_{mp} = H_G + S_{mp} \cdot Q^\beta = H_G + h_i, \quad (10.8)$$

де  $S_{mp}$  – гідравлічний опір трубопроводу (див. п. 5.4 і 5.5);  
 $H_G$  – геометрична висота підняття води, м.

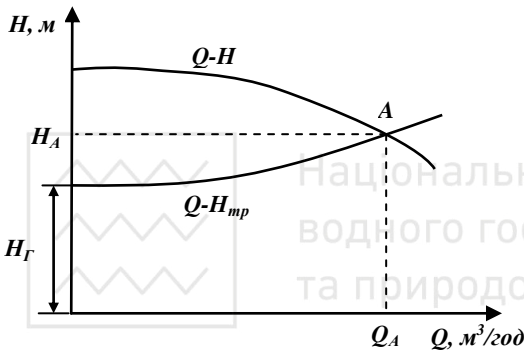


Рис. 10.3. Сумісні графіки характеристик насоса та системи трубопроводів

Точку перетину  $A$   $Q-H_{mp}$  характеристики трубопроводу і  $Q-H$  характеристики насоса називають *робочою точкою насоса*. Відповідно для цієї точки, крім параметрів подачі води  $Q_A$  та напору води  $H_A$ , визначають потужність, *ККД* та допустиму висоту всмоктування.

При виборі насосів із визначеними параметрами подачі  $Q$  та напору  $H$  води для системи необхідно враховувати можливість паралельного або послідовного під'єднання декількох насосів в одну мережу.

Під час *паралельної роботи* однакових  $m$  насосів, їхня подача збільшується (рис. 10.4). Така робота можлива при однаковому розвиненому ними напорі. Для паралельної роботи можуть використовуватись насоси з однаковими та різними характеристиками. Технічні характеристики групи  $m$  працюючих насосів визначають за такими залежностями

$$Q_{zp} = \sum_{i=1}^m Q_i, \quad H_{zp} \approx H_i, \quad N_{zp} = \sum_{i=1}^m N_i. \quad (10.9)$$

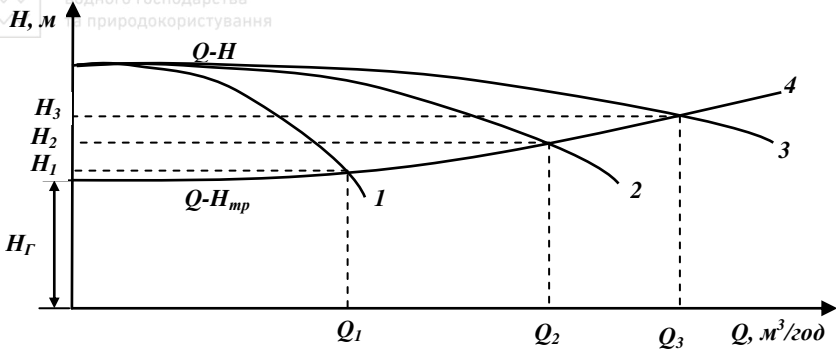
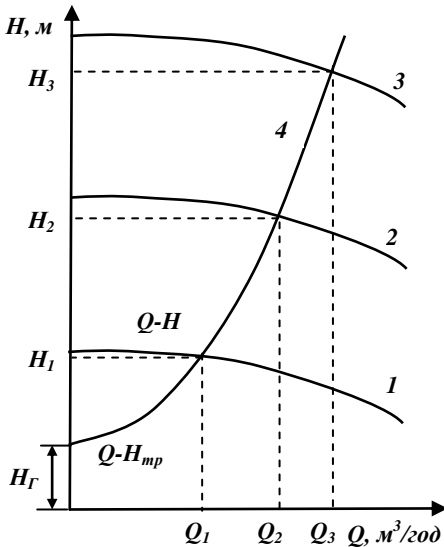


Рис. 10.4. Сумісні графіки паралельної роботи трьох насосів на систему трубопроводів:

- 1 –  $Q-H$ -характеристика одного насоса; 2 – те ж, роботи двох насосів;  
 3 – те ж, трьох насосів; 4 –  $Q-H_{mp}$ -характеристика трубопроводів

**Послідовне з'єднання** насосів (рис. 10.5) використовують для збільшення напору води. Під час такої роботи насосів подача насосів однакова. Робочі характеристики системи змінюються за наступними залежностями

$$Q_{zp} \approx Q_i, \quad H_{zp} = \sum_{i=1}^m H_i, \quad N_{zp} = \sum_{i=1}^m N_i. \quad (10.10)$$



При розрахунках роботи кількох насосів слід врахувати параметри  $Q-H_{mp}$ -характеристики трубопроводу, які впливають на сумарні подачу і напір насосів (рис. 10.4 і 10.5).

Рис. 10.5. Сумісні графіки послідовної роботи трьох насосів на систему трубопроводів:

- 1 –  $Q-H$ -характеристика одного насоса;  
 2 – те ж, роботи двох насосів;  
 3 – те ж, трьох насосів;  
 4 –  $Q-H_{mp}$ -характеристика трубопроводів



Споживання води на протязі доби, днів тижнів та пори року є нерівномірним. Марки насосів та їх параметри, найчастіше, підбирають за умови забезпечення подачі і напорів у години максимального водоспоживання. Коли відбір води із мережі знижується, напори на виході із насосної станції і в мережі збільшуються. Це призводить до втрат води через витоки та підвищення аварійності трубопроводів. Для приведення напорів в системі у відповідність до необхідних проводять регулювання робочих параметрів відцентрових насосів, що можливо здійснити або шляхом **зміни характеристик трубопроводів** (найчастіше це дроселювання засувками на напірній лінії) або **зміни параметрів насосів** (частоти обертання робочого колеса насоса, діаметрів робочих коліс, включенням у роботу додаткових насосів тощо).

*Дроселюючи засувкою* збільшують опір напірного трубопроводу і, відповідно, втрати напору, що призводить до зменшення подачі води. Недоліками дросельного регулювання є його неекономічність: перевитрати електроенергії на подолання додаткових втрат напору у трубах, збільшення коливань тиску та аварійності трубопроводів, необхідність постійного контролю персоналом.

Обточка робочих коліс дозволяє більш точно підібрати робочі параметри насосів до вимог системи трубопроводів. Однак, проводити регулювання подачі цим способом неможливо. Для цього здійснюють включення у паралельну роботу різну кількість насосів, у тому числі і з обточеними робочими колесами.

Регулювання роботи насосного агрегату *зміною частоти обертання робочого колеса* дозволяє регулювати подачу та напір води в широких межах, в той час як ККД практично не змінюється. Найбільш економічним є застосування **ПЧС (перетворювачі частоти)**, що здійснюють безступінчасте регулювання частоти електродвигунів. Їхнє застосування разом із насосами дає можливість точно підтримувати задані параметри напорів і подачі води згідно визначеного графіку або із застосуванням датчиків тиску або витрат води. Перевагами застосування такого обладнання є зменшення споживання води та електроенергії (від 30 до 60 %), зменшення експлуатаційних витрат, збільшення строку експлуатації двигунів та трубопроводів, відсутність гідравлічних ударів та зменшення надлишкових напорів.



При зміні частоти обертів насоса  $n$  і діаметрів робочих коліс  $D$  їх робочі параметри (подача  $Q$ , напір  $H$  і потужність  $N$ ) розраховують за формулами 10.4, 10.5 і 10.6.

### 10.3. Насосні станції

Під насосною станцією розуміють будівлю, в якій розміщені насосні агрегати. В цьому приміщенні знаходяться також всмоктувальні та напірні трубопроводи, арматура, контрольно-вимірювальні прилади, електричне устаткування, вантажопідйомне та допоміжне обладнання і т.д. *Головна вимога* до насосних станцій – забезпечити необхідну подачу води під потрібним напором.

#### 10.3.1. Класифікація насосних станцій

Насосні станції СПРВ класифікують за наступними ознаками:

- за призначенням: насосні станції першого, другого та вищих підйомів та підвищувальні (станції підкачки):
  - насосні станції 1-го підйому призначені для забору води з джерел водопостачання та подачі її на водоочисну станцію, безпосередньо в РЧВ, водонапірну башту, або водопровідну мережу, що залежить від схеми водопостачання;
  - насосні станції 2-го та вищого підйомів призначені для забору води із РЧВ та її подачі у водопровідну мережу;
  - насосні станції підкачки призначені для підвищення напору у мережі окремих районів населеного пункту або для окремих споживачів шляхом забору води із водопровідної мережі;
- за функціональним призначенням насосні станції поділяють на *господарсько-питні, виробничі, протипожежні та об'єднані* (протипожежного та господарсько-питного призначення), що залежить від потреб, на які вони подають воду;
- за надійністю водопровідні насосні станції поділяють на три категорії (табл. 1.1); вибір категорії насосної станції залежить від її функціонального призначення в системі водопостачання [7, п. 7.1]:
  - насосні станції, які подають воду в мережу протипожежного чи об'єднаного протипожежного водопроводу належать до **I категорії** (перерви в роботі не допускаються);



- насосні станції, які подають воду на пожежогасіння із водойм або резервуарів (див. розділ 3), а також допускається перерва на час, необхідний для підключення резервних агрегатів відносять до **II категорії** [7, п. 2.11, прим. 1];
- насосні станції, які подають воду по одній нитці трубопроводу, а також на полив та зрошення, відносять до **III категорії** (допускається перерва на період ліквідації аварії не більше 24 год) [7, п. 7.1., прим. 1];
- за формою будівлі насосні станції поділяють на *круглі та прямокутні*;
  - за висотою розміщення устаткування – *наземні, напівзаглиблені, підземні та шахтні*;
  - за ступенем автоматизації – *автоматизовані з дистанційним управлінням, напівавтоматизовані, з ручним управлінням*;
  - за схемою компоновки насосів у насосній станції:
    - *однорядна* (при невеликій кількості насосних агрегатів);
    - *дворядна* (велика кількість насосних агрегатів різного призначення);
    - *дворядна в шаховому порядку* (для зменшення ширини будівлі та спрощення схем комунікацій);
    - *концентрична* (в будівлі круглої форми);
  - за розміщенням насосів відносно рівня води насосні станції бувають з *позитивною висотою всмоктування та під залив*.

### **10.3.2. Обладнання насосних станцій**

Вибір типу насосів і кількості робочих агрегатів слід проводити на основі сумісної роботи насосів, водогонів, мереж, напірно-регульовальних споруд, добового і погодинного графіків водоспоживання, умов пожежогасіння, черговості введення в дію об'єкта. Кількість робочих агрегатів однієї групи, включаючи і пожежні, повинна бути не менше двох ( $n_{роб}=2$ ). При обґрунтуванні для насосних станцій II та III категорій надійності допускають встановлення одного робочого агрегату ( $n_{роб}=1$ ). Пожежні насоси відносять до робочих агрегатів. Кількість резервних агрегатів та мінімальну кількість напірних та всмоктувальних ліній для насосних станцій приймають згідно табл. 10.1 [7, п. 7.3, 7.5 та 7.6].

Насоси, зазвичай, встановлюють під залив. Для насосних станцій II і III категорій допускають встановлення насосів не під залив. При



цьому слід передбачати пристрої для заповнення насосів водою, наприклад, вакуум-насоси і вакуум-котли [7, п. 7.4].

Таблиця 10.1

Мінімальна кількість резервних агрегатів, напірних та всмоктувальних ліній на насосних станціях

Категорія надійності	Кількість резервних агрегатів $n_{рез}$			К-сть напірних ліній	К-сть всмоктувальних ліній
	$n_{роб} \leq 6$	$6 < n_{роб} \leq 9$	$n_{роб} > 9$		
I	2	2	2	2	2
II	1	1	2	2	2
III	1	-	-	1	1

На рис. 10.6 показана схема комунікацій насосної станції. Напірна лінія кожного насоса має бути обладнана запірною арматурою та зворотнім клапаном, який встановлюють між насосом та запірною арматурою. В насосних станціях влаштовують площадки для монтажу та ремонту агрегатів. Розміри машинної зали слід приймати згідно рекомендацій [7, розд. 12]. Діаметри труб, фасонних частин і арматури слід приймати, виходячи із швидкості руху води в них (табл. 10.2) [7, табл. 33].

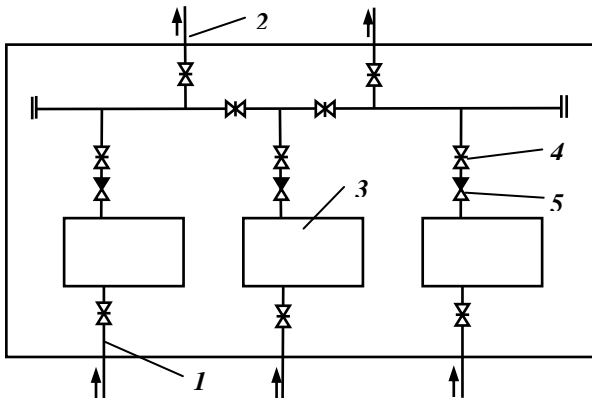


Рис. 10.6. Схема комунікацій насосної станції:  
1 та 2 – всмоктувальний та напірний трубопроводи;  
3 – насосний агрегат; 4 – засувка; 5 – зворотній клапан



Нормовані швидкості руху води в трубопроводах  
насосної станції

Діаметр труб, мм	Швидкості руху води, м/с	
	всмоктувальні	напірні
$d \leq 250$	0,6-1	0,8-2
$250 < d \leq 800$	0,8-1,5	1-3
$d > 800$	1,2-2	1,5-4

Для забезпечення надійної та економічної експлуатації насосних станцій вони повинні бути обладнані:

- *основним енергетичним устаткуванням* (насоси і двигуни; пристрої регулювання частоти обертання – каскадно-вентильні системи, електромагнітні, гідравлічні муфти, ПЧС);
- *механічним устаткуванням* (запірно-регульовальна і запобіжна арматура, вантажопідйомні механізми);
- *електричними пристроями* (силові трансформатори, розподільний пристрій, шафи керування, струмопроводи);
- *допоміжним устаткуванням* (вакуум-системи, дренажні насоси, контрольно-вимірювальні прилади, системи автоматики, сигнальні пристрої).

Контрольно-вимірювальні прилади поділяють на дві групи:

- 1) *для вимірювання технологічних параметрів* (подачі, тиску, температури води тощо);
- 2) *для вимірювання електричних параметрів* (сили струму, напруги, витрат електроенергії, потужності тощо).

Для контролю технологічних параметрів насосні агрегати і комунікації насосної станції необхідно обладнати:

- *вакуумметрами* чи *мановакуумметрами* – на всмоктувальних патрубках насосів;
- *манометрами* – на напірних патрубках насосів і напірних колекторах;
- *витратомірами* (ультразвуковими, індукційними та ін.) – на водоводах на виході з насосної станції (в окремих камерах чи безпосередньо в машинній залі);
- *рівнемірами* (поплавковими, гідростатичними, електричними) – в РЧВ, звідки вода забирається насосами.



Контрольно-вимірювальні прилади встановлюють також на пульті керування системами автоматики, що дозволяє постійно вести контроль за технологічними параметрами і оперативно змінювати режими роботи насосних агрегатів.

### 10.3.3. Розрахунок насосних станцій 2-го підйому

Насоси насосних станцій 2-го підйому подають воду у водопровідну мережу безпосередньо споживачам. При цьому забирання води насосами здійснюється найчастіше із РЧВ. Насоси подають воду як на господарсько-питні і виробничі потреби, так і на гасіння пожеж. Подачу води насосами визначають згідно з прийнятим графіком їх роботи (1, 2 чи більше ступенів) і залежно від розрахункових добових витрат води  $Q_{p.дoб}$  та  $q_{p.пoж}$  (див. розд. 3 та 4). Погодинну подачу на господарсько-питні потреби насосами  $i$ -го ступеня, л/с, визначають за виразом

$$q_i = P_i \cdot Q_{p.дoб} / 360, \quad (10.11)$$

де  $Q_{p.дoб}$  – розрахункова добова подача води насосною станцією, м<sup>3</sup>/доб, яка в багатьох випадках приймається рівною максимальному добовому водоспоживанню;

$P_i$  – подача води насосами  $i$ -го ступеня, % від  $Q_{p.дoб}$  (рис. 4.3).

Напір, що розвивають господарсько-питні насоси, визначають за формулою

$$H_p = H_r + h_e + h_k, \quad (10.12)$$

де  $H_r$  – геометрична висота піднімання, яку визначають за формулами 10.13 та 10.14, м;

$h_e$  – втрати напору у водоводах, м;

$h_k$  – втрати напору в комунікаціях насосної станції (всмоктувальні лінії, арматура, фасонні частини, збірний колектор), які слід визначати за формулою м, орієнтовно приймають  $h_k = 2 \dots 3$  м.

Геометричну висоту піднімання  $H_r$  визначають за формулами:

- у випадку мережі з контррезервуаром (рис. 10.7)

$$H_r = \frac{Z_{м.в.} + Z_{м.тр.}}{2} - \frac{Z_{max}^{РЧВ} + Z_{min}^{РЧВ}}{2}; \quad (10.13)$$





у випадку мережі з прохідною баштою (рис. 10.8)

$$H_{\Gamma} = \frac{Z_{max}^{BB} + Z_{min}^{BB}}{2} - \frac{Z_{max}^{PЧВ} + Z_{min}^{PЧВ}}{2}, \quad (10.14)$$

де  $Z_{м.в.}$  і  $Z_{м.пр.}$  – п'єзометричні відмітки в точці приєднання водоводів до водопровідної мережі, м, відповідно для максимального водоспоживання та максимального транзиту в години роботи насосів даного ступеня;

$Z_{max}^{PЧВ}$  та  $Z_{min}^{PЧВ}$  – мінімальні та максимальні відмітки в резервуарах, м;

$Z_{max}^{BB}$  та  $Z_{min}^{BB}$  – мінімальні та максимальні відмітки в водонапірній башті, м.

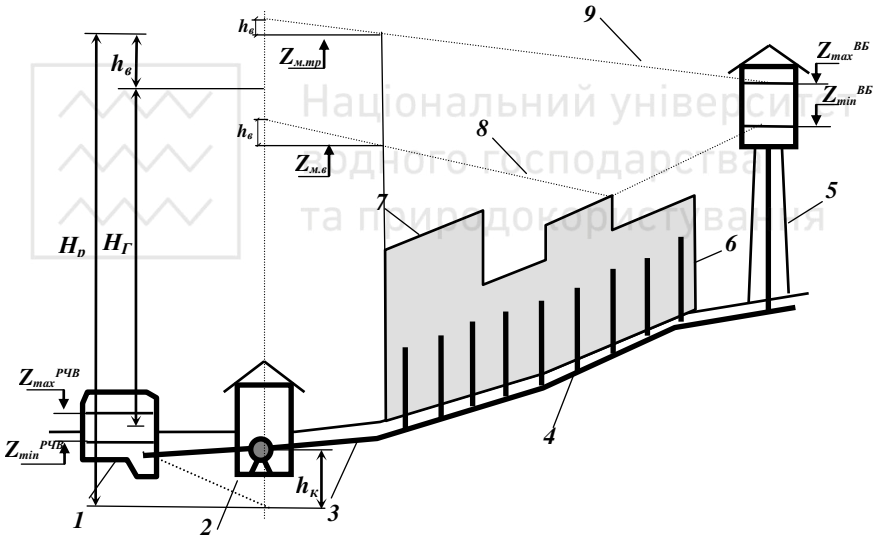


Рис. 10.7. Схеми подавання води насосною станцією 2-го підйому в СПРВ із контррезервуаром:

- 1 – резервуар чистої води; 2 – насосна станція II-го підйому; 3 – водоводи;
- 4 – водопровідна мережа; 5 – водонапірна башта; 6 – об'єкт водопостачання; 7 – лінії необхідних напорів; 8, 9 – п'єзометричні лінії розрахункових вільних напорів у водоводах і водопровідній мережі, відповідно, при максимальному водоспоживанні та максимальному транзиті води в башту

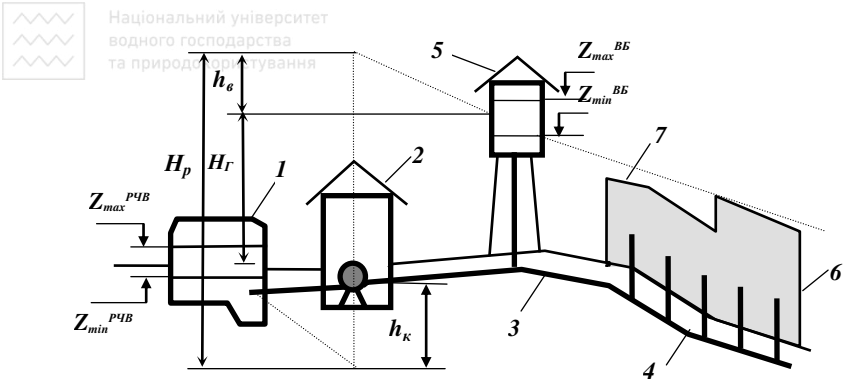


Рис. 10.8. Схеми подавання води насосною станцією 2-го підйому в СПРВ із прохідною баштою (позначення див. рис. 10.7)

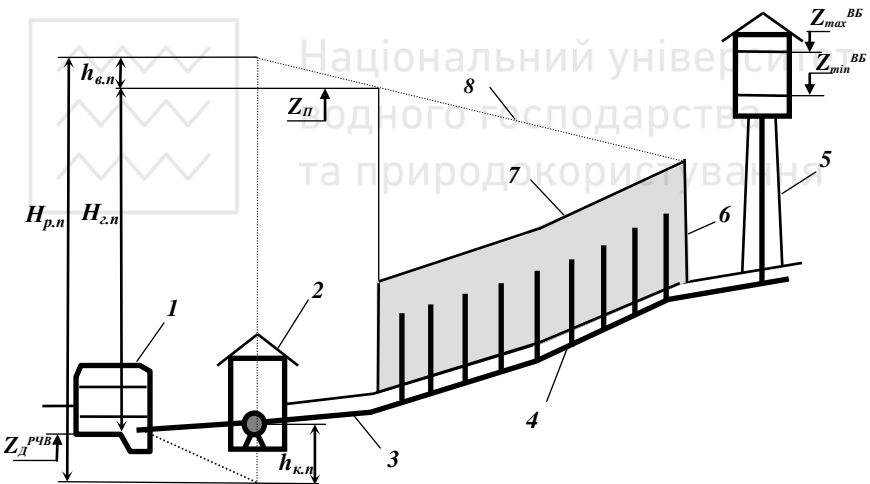


Рис. 10.9. Схеми подавання води насосною станцією 2-го підйому в СПРВ при пожежогаєнні:  
(позначення 1...7 – див. рис. 10.7); 8 – п'езометричні лінії розрахункових вільних напорів у водоводах і водопровідній мережі пожежогаєнні

Приймають, що подача води пожежними насосами дорівнює загальним витратам води на гасіння розрахункової кількості пожеж у годину максимального водоспоживання  $q_{p.пож}$  (див. розд. 3 та 4).



Напір пожежних насосів  $H_{p,n}$  визначають за формулою 10.12. При цьому геометричну висоту підйому (рис. 10.9) визначають за формулою

$$H_{Г.пож} = Z_{II} - Z_{Д}, \quad (10.15)$$

де  $Z_{II}$  – п'езометрична позначка в точці приєднання водоводів до мережі, м;

$Z_{Д}$  – позначка дна РЧВ біля насосної станції, м (рис. 10.9).

**Приклад:** Підібрати насоси для водопровідної мережі з прохідною баштою для прикладів, розглянутих у розділах 6...9.

**Подача води господарсько-питними насосами** при максимальному водоспоживанні складає (с. 119)  $q_{НС}^{z-n} = 318,3 \text{ л/с}$ .

**Подача води пожежними насосами** –  $q_{НС}^{пож} = 432,9 \text{ л/с}$ .

Робочі напори насосів складають:

1) **господарсько-питних** (при максимальному водоспоживанні):

- геометрична висота підйому води (формула 10.14)

$$H_{Г} = \frac{81,57 + 85,29}{2} - \frac{47,5 + 44,24}{2} = 37,6 \text{ м};$$

- втрати напору у комунікаціях насосної станції –  $h_{к}=2\text{м}$ ;

- втрати напору у водоводі, прокладеного у дві нитки із залізобетонних труб зі сталевим осердям діаметром 400 мм і завдовжки 2750 м

$$h_e = K \cdot \frac{1000i \cdot l}{1000} = 1,1 \cdot \frac{6,1 \cdot 2750}{1000} = 18,5 \text{ м}$$

де  $K = 1,1$  – коефіцієнт, що враховує місцеві опори;

$1000i = 6,1$  – значення гідравлічного ухилу, збільшеного в 1000 разів [16].

Отже, розрахунковий напір господарсько-питних насосів складе (формула 10.12)

$$H_p^{z-n} = 37,6 + 18,5 + 2,0 = 58,1 \text{ м};$$

2) **пожежних насосів:**

- геометрична висота підйому води (формула 10.15)

$$H_{Г.пож} = Z_{II} - Z_{Д} = 75,5 - 42,7 = 32,8 \text{ м};$$

- втрати напору у водоводі  $h_e = 1,1 \cdot \frac{11,3 \cdot 2750}{1000} = 34,2 \text{ м}$ .

- втрати напору у комунікаціях  $h_{к}=3\text{м}$ .

Отже  $H_p^{пож} = 32,8 + 34,2 + 3,0 = 70,0 \text{ м}$ .

Для визначених витрат та напорів води вибираємо марки насосів типу Д за зведеним графіком [8].



Для господарсько-питних насосів – 2 робочих *D500-65* ( $n=1450$  об/хв).

Для пожежогасіння – 3 робочих насоси *D500-65* ( $n=1450$  об/хв).

Таким чином, при пожежогасінні буде працювати 3 насоси зазначеної марки, при максимальному водоспоживанні – два, а при мінімальному – один. Загальна кількість робочих насосів – 3.

Кількість резервних насосів (табл. 10.1) – 2. Загальна кількість насосів на насосній станції –  $n_n = n_{роб} + n_{рез} = 3 + 2 = 5$ . Марка всіх насосів – *D500-65* ( $n=1450$  об/хв).

### **Контрольні питання**

1. Які є види насосів? Які типи насосів застосовуються в системах подачі та розподілення води?
2. Як класифікують відцентрові насоси? Опишіть їхній принцип дії.
3. Назвіть основні робочі параметри відцентрових насосів.
4. Що таке робоча характеристика насоса?
5. Залежність між якими параметрами відображають напірна та енергетичні характеристики?
6. Що відображає характеристика системи трубопроводів?
7. Що розуміють під робочою точкою насоса?
8. Як змінюються робочі параметри насосів при їхньому послідовному з'єднанні?
9. Як змінюються робочі параметри насосів при їхньому паралельному з'єднанні?
10. Опишіть способи регулювання робочими параметрами насоса.
11. Який спосіб регулювання подачі і напорів насосів є найекономічнішим і чому?
12. За якими ознаками класифікують насосні станції?
13. Як регламентується кількість робочих, резервних насосів, всмоктувальних та напірних ліній на насосній станції?
14. Чим обладнують насосні станції для забезпечення їхньої надійної та економічної експлуатації?
15. Як визначають розрахункові витрату та напір води для насосних станцій 2-го підйому?



## 11. СУМІСНА РОБОТА СПОРУД СПРВ

Всі споруди СПРВ (насосні станції, водоводи, водопровідні мережі, напірно-регулювальні споруди тощо) знаходяться у тісній гідравлічній взаємодії. Зміни робочих параметрів одних споруд призводять до змін параметрів інших. Тому, отримані на попередніх етапах розрахунків параметри окремих споруд СПРВ підлягають корегуванню після перевірочних гідравлічних розрахунків їх сумісної роботи.

### 11.1. Взаємозв'язки між параметрами споруд СПРВ при їх сумісній роботі

До основних чинників, що обумовлюють гідравлічну взаємодію споруд СПРВ слід віднести:

- транспортування води в системі відповідно до законів руху рідин у напірних трубопроводах (нерозривність потоків, виконання аналогів обох правил Кірхгофа, пропорційні зміни втрат напорів по довжині трубопроводів тощо);
- залежність витрат води від напорів в точках її подачі та розбору, що визначає:
  - саморегульовальну властивість відцентрових насосів, котрі подають воду у систему;
  - зростання водоспоживання, зокрема нераціональних відборів води, при збільшенні вільних напорів у мережі;
  - характер зміни рівнів води у напірно-регулювальних спорудах тощо;
- критичні режими чи позакритичні ситуації на окремих спорудах (вихід із ладу одного чи кількох насосів, зниження рівнів води у РЧВ нижче допустимих, аварії на трубопроводах тощо).

Так, зменшення відборів води із водопровідних мереж (наприклад, у нічні години) неодмінно викликає зменшення подачі насосів, що їх живлять, і, як наслідок, збільшення напорів у всій системі. Зниження напорів насосів за рахунок регулювання їх параметрів (див. п. 5.2) призведе не тільки до зниження напорів у водопровідній мережі, але й до зменшення подачі води насосами і її відборів із мережі. Такі зміни у системі потребують окремого аналізу, адже «вихід» окремих параметрів споруд за допустимі межі потребує змін їх розмірів чи зміни схеми всієї СПРВ.



Розрахунки сумісної роботи водоводів, водопровідних мереж, насосних станцій і напірно-регулювальних ємкостей необхідно проводити в обсязі достатньому для обґрунтування системи подачі і розподілення води на розрахунковий період, встановлення черговості влаштування її окремих елементів, підбору насосного обладнання і визначення потрібних об'ємів регулювальних ємкостей та їх розташування для кожної черги будівництва [7, п. 4.10].

Для проведення розрахунків сумісної роботи споруд СПРВ складають її математичну модель. У загальному вигляді її потрібно розглядати як систему лінійних і нелінійних рівнянь, що описують залежності між робочими параметрами і конструктивними характеристиками окремих елементів СПРВ [9, п. 1.4]. Вона включає такі основні підсистеми рівнянь:

а)  $b-1$  – лінійних рівнянь типу 8.2  $\sum q_i = 0$ ;

б)  $p$  – нелінійних рівнянь типу 8.4  $h_i = f(q_i, d_i, l_i, mm_i, K_{Si})$ ;

в)  $p$  – лінійних рівнянь типу 8.5  $h_i = \Pi_j \pm \Pi_k$ ;

г)  $b$  – лінійних рівнянь типу 8.6  $H_{\text{вуз.}j} = \Pi_{\text{вуз.}j} - Z_{\text{вуз.}j}$ ;

д)  $b$  – лінійних рівнянь типу 11.2  $q_{\text{вуз.}j} = f(H_{\text{вуз.}j}, \chi)$ ;

е)  $k_{HC}$  – нелінійних рівнянь типу 11.7  $\Pi_{HC} = f(Q_{HC}, S_{HC})$ ;

ж)  $k_{HPC}$  – лінійних рівнянь типу 11.9  $\Pi_{HPC} = f(Q_{HPC}, S_{HPC})$ ;

де  $b$  і  $p$  – кількість вузлів і ділянок розрахункової схеми СПРВ (мережі, водоводів та тих, що моделюють окремі елементи СПРВ);

$k_{HC}$  і  $k_{HPC}$  – кількість вузлів розрахункової схеми СПРВ, що моделюють насосні станції і напірно-регулювальні ємкості;

$h_i$ ,  $q_i$ ,  $d_i$ ,  $l_i$ ,  $mm_i$ ,  $K_{Si}$  – втрата напорів, витрата води, діаметр, довжина, матеріал труб, коефіцієнт збільшення гідравлічного опору  $i$ -ї ділянки;

$\Pi_{\text{вуз.}j}$  і  $\Pi_{\text{вуз.}k}$  – п'єзометричні позначки в  $j$ -му і сусідньому ( $k$ -му) вузлі, що з'єднуються  $i$ -ю ділянкою із втратами напорів  $h_i$ ;

$H_{\text{вуз.}j}$ ,  $Z_{\text{вуз.}j}$ ,  $q_{\text{вуз.}j}$  і  $\chi$  – вільний напір, позначка землі, витрата води у  $j$ -му вузлі та параметр, який характеризує витоки води;

$\Pi_{HC}$  ( $\Pi_{HPC}$ ),  $Q_{HC}$  ( $Q_{HPC}$ ) і  $S_{HC}$  ( $S_{HPC}$ ) – п'єзометричні позначки, витрати води і гідравлічні опори для насосних станцій (напірно-регулювальних споруд).



Зазначена математична модель СПРВ дозволяє виконувати перевірочні розрахунки *числовими методами* при заданих конструктивних параметрах ділянок (матеріал, діаметри, довжини труб тощо), вузлів (позначки землі, необхідні напори тощо), кількість і марки насосів, граничні рівні води у спорудах та інше. В результаті розрахунків системи із  $2p + 3b - 1 + k_{НС} + k_{НРС}$  рівнянь визначають параметри, що характеризують режими роботи СПРВ: витрати води  $q_i$  і втрати напорів  $h_i$  на  $p$  ділянках, п'єзометричні позначки  $П_{вуз,j}$ , вільні напори  $H_{вуз,j}$  і вузлові витрати  $q_{вуз,j}$  у  $b$  вузлах (всього  $2p + 3b$  невідомих). Очевидно, що для їх визначення потрібно, щоб не менше ніж в одному вузлі розрахункової схеми СПРВ знаходилась насосна станція чи напірно-регулювальна споруда, тобто  $k_{НС} + k_{НРС} \geq 1$ .

Отримані результати перевіряють на відповідність нормативним чи заданим (бажаним) параметрам окремих елементів СПРВ при різних режимах водоспоживання і подачі води.

## 11.2. Моделювання елементів СПРВ для розрахунків на ПК

Відповідно до наведеної у п. 11.1 математичної моделі СПРВ кожен її елемент моделюється математичною залежністю, яка адекватно описує як співвідношення їх робочих параметрів, так і вплив на них конструктивних показників. Наприклад, на основні робочі показники водопровідних ліній, що визначаються залежністю 11.1, суттєвий вплив мають гідравлічні опори труб, які у свою чергу залежать від їх діаметрів, довжин, матеріалу тощо.

Водопровідні лінії моделюються як окремі ділянки (ребра графа мережі). Взаємозв'язки між їхніми параметрами визначають за формулами 8.4 і 8.7, які задають таку модельну залежність (рис. 11.1)

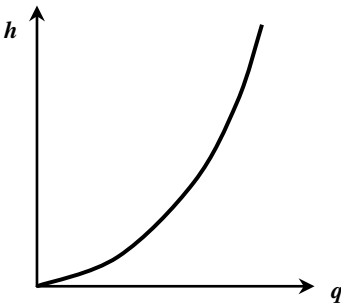


Рис. 11.1. Залежність  $h = f(q)$  для водопровідних ліній

$$h_i = \frac{k \cdot K_{Si} \cdot l_i}{d_i^m} \cdot q_i^\beta, \quad (11.1)$$

де  $k$ ,  $\beta$  і  $m$  – коефіцієнт і показники степеня, які залежать від матеріалу труб (табл. 5.2).

**Вузлові витрати** моделюються як витрати води, що залежать (див. формули 11.2, 11.7 і 11.9) або не залежать від вільних напорів у вузлах (див. п. 8.2). Ці вузлові витрати (у вершинах графа мережі) мають знак «+», якщо здійснюється подача у вузол (насосними станціями, напірно-регульовальними спорудами тощо), і знак «-», якщо воду відбирають із вузла (вузлові відбори).

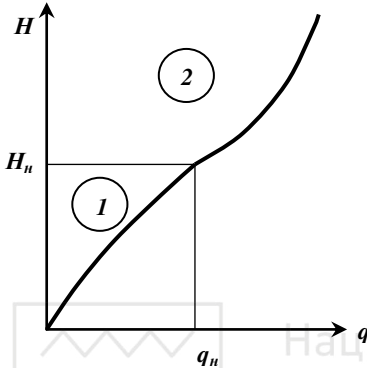


Рис. 11.2. Залежність вузлових відборів від вільних напорів  $q_{вуз} = f(H_{вуз})$ :  
 1 – зона недостатніх напорів;  
 2 – зона надлишкових напорів

Значення **вузлових відборів**  $q_{вуз,j}$  залежать від величин їхніх вільних напорів  $H_{вуз,j}$  і визначаються за формулою (рис. 11.2)

$$q_{вуз,j} = q_{н,j} \cdot \left( \frac{H_{вуз,j}}{H_{н,j}} \right)^\chi, \quad (11.2)$$

де  $q_{н,j}$  – вузловий відбір води, л/с, при необхідному напорі  $H_{вуз,j} = H_{н,j}$ ;  
 $\chi$  – показник степеня, який залежить від загальних втрат води  $\alpha$  та часток втрат води у споживача  $\gamma$  до загальних.

Вузлові відбори води  $q_{н,j}$  розраховують за існуючими нормативами (див. п. 4.2) за умови раціонального водоспоживання (задоволення потреб у воді без будь-яких її втрат). При напорах менших за необхідні  $H_{вуз,j} < H_{н,j}$  (зона 1) споживачі недоотримують потрібну кількість води, а при  $H_{вуз,j} > H_{н,j}$  (зона 2) – мають місце втрати води через витоки (у споживача та із зовнішніх трубопроводів) та нераціональне водоспоживання. Характер зміни вузлових витрат від вільних напорів  $q_{вуз} = f(H_{вуз})$  оцінюють за показником степеня  $\chi$ . Він залежить від багатьох факторів (довжина, діаметри, матеріал і технічний стан трубопроводів, санітарно-технічне обладнання будівель, їх поверховість, кількість і види споживачів води тощо), які в цілому залежать від часток загальних втрат води  $\alpha$  у величинах вузлових відборів  $q_{вуз}$  та часток втрат у споживача  $\gamma$  до загальних величин втрат води. Значення показника  $\chi$  знаходяться в діапазоні 0,4...2,6 і визначаються за результатами натурних досліджень.





Для попередніх розрахунків (за відсутності результатів натурних досліджень) показник степеня  $\chi$  можна визначати за формулами:

- при напорах у вузлах менших за необхідний  $H_j \leq H_{н,j}$

$$\chi = 1,18 \cdot k_m^{2,04}; \quad (11.3)$$

- при напорах у вузлах більших за необхідний  $H_j > H_{н,j}$

$$\chi = 0,95 \cdot K_m^{0,65}, \quad (11.4)$$

де  $k_m$  та  $K_m$  – коефіцієнти регресії, які залежать від часток загальних втрат води  $\alpha$  та відношення втрат води у споживача до загальних  $\gamma$  і за результатами досліджень О.С. Новицької визначають за формулами

$$k_m = 1,1 \cdot \alpha \cdot (\gamma - 0,5) + 1,1, \quad (11.5)$$

$$K_m = 6,36 \cdot \alpha \cdot \gamma + 0,26. \quad (11.6)$$

Якщо вузлові відбори не залежать від вільних напорів у вузлах, то приймають  $\chi = 0$ .

**Насосні станції**, які живлять СПРВ (подають воду у систему із РЧВ), моделюються як окремі вузли з п'езометричними позначками на виході, що визначають залежність (рис. 11.3)

$$P_{НС} = Z_{РЧВ} + H_o + S_1 \cdot Q_{НС} - S_2 \cdot Q_{НС}^2 \quad (11.7)$$

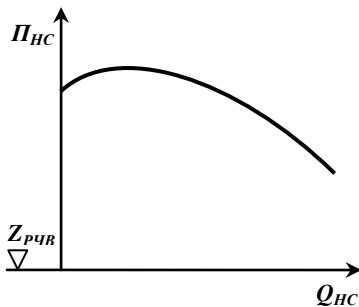


Рис. 11.3. Залежність між подачею води  $Q_{НС}$  і п'езометричними позначками  $P_{НС}$  на виході із насосної станції

де  $P_{НС}$  – п'езометрична позначка на виході із насосної станції, м;

$Z_{РЧВ}$  – позначка рівня води в РЧВ, з якого живиться насосна станція, м;

$Q_{НС}$  – подача води насосною станцією, л/с;

$H_o$ ,  $S_1$  і  $S_2$  – параметри аналітичної характеристики насосів [12], які залежать від марки насосів, частот обертання та діаметрів робочих коліс.

**Станції регулювання напорів**, тобто станції, які збільшують або зменшують напір на ділянці при русі води від вузла на початку до вузла на кінці ділянки. Моделюють однією ділянкою, для якої зміни втрат напору визначають за формулою (рис. 11.4)

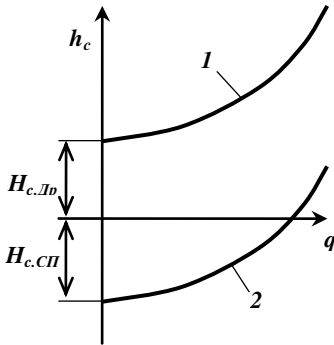


Рис. 11.4. Залежності  $h_c = f(q)$  для дросельних (1) і станцій підкачки (2)

$$h_c = S_c \cdot q^2 + H_c, \quad (11.8)$$

де  $S_c$  – гідравлічний опір станції,  $(с/л)^2м$ ,

$H_c$  – напір станції, м, який приймають додатнім (в разі підвищення напору станцією підкачки  $H_{c,сп}$ ) і від'ємним (при зниженні напору дросельною станцією  $H_{c,др}$ ).

**Напірно-регулювальні споруди** (резервуари чистої води, водонапірні башти, колони тощо) моделюють як окремі вузли, п'єзометричні позначки в яких розраховують за формулою (рис. 11.5)

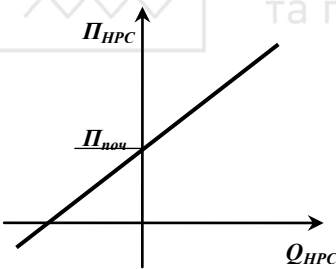


Рис. 11.5. Залежність п'єзометричних позначок  $P_{HPC}$  від подачі води в НРС  $Q_{HPC}$

$$P_{HPC} = P_{поч} \pm 3,6 \cdot \frac{Q_{HPC} \cdot T}{F_{HPC}}, \quad (11.9)$$

де  $P_{HPC}$  і  $P_{поч}$  – п'єзометричні позначки, м, на початку і в кінці розрахункового часу  $T$ , год;

$Q_{HPC}$  – витрата води, що поступає (із знаком «+») або відбирається (із знаком «-») із споруди, л/с;

$F_{HPC}$  – площа дзеркала води в споруді,  $м^2$ .

Для розрахунків, зазвичай, приймають значення розрахункового часу – одна година:  $T = 1$  год.

У сучасних комп'ютерних програмах вихідні параметри зазначених елементів і споруд СПРВ вводять за допомогою окремих стандартних таблиць. Тому додаткове моделювання (фіктивні вузли чи ділянки, розрахункові модульні параметри тощо) не потрібне.



### 11.3. Розрахунки сумісної роботи споруд СПРВ на основі аналітичних характеристик водопровідних мереж

Аналіз робочих параметрів діючих СПРВ показує, що вільні напори у водопровідних мережах  $H_в$  залежать від гідравлічних опорів труб  $S$ , режимів водоспоживання  $Q_m$  і подачі води насосними станціями  $Q_n$  [9]. Для безбаштових СПРВ, які влаштовані в більшості населених пунктів України і де основною категорією водоспоживачів є комунальний сектор (див. п. 4.1), мають місце явні кореляційні залежності  $H_в=f(Q_n)$ , а  $Q_n=Q_m$ . Це дозволяє отримати їх прості аналітичні вирази, придатні для оптимізаційних розрахунків СПРВ.

Такі аналітичні залежності можна розглядати як узагальнені характеристики водопровідних мереж. Їх параметри визначають на основі результатів натурних досліджень (манометричні зйомки) або розрахунків сумісної роботи споруд СПРВ. Умови подачі та розбору води із водопровідних мереж у безбаштових СПРВ і з прохідними баштами однакові (*тип I* – постійне одностороннє живлення, наявність практично незмінних диктуючих (контрольних) точок) і суттєво відмінні для СПРВ з контррезервуарами (*тип II* – двостороннє при максимальному водорозборі і одностороннє живлення при транзиті води в контррезервуар) [1, 9, 13, 14].

Гізометрична позначка на виході із насосної станції може визначатись за формулою 11.7. З іншої сторони, для мереж *типу I* значення  $\Pi_{НС}$  буде становити

$$\Pi_{НС} = Z_m + H_в + h_m, \quad (11.10)$$

де  $Z_m$  – геодезична позначка поверхні землі в контрольній (диктуючій) точці мережі, м;

$H_в$  – вільний напір в контрольній точці мережі, м;

$h_m$  – втрати напорів у водопровідній мережі (від насосної станції до контрольної точки), м.

Величину  $h_m$  визначають за формулою

$$h_m = S_m \cdot Q_{НС}^{\beta_m}, \quad (11.11)$$

де  $S_m$  і  $\beta_m$  – гідравлічний опір мережі і показник степені, які залежать від значень гідравлічних опорів і показників степеня  $\beta$  у формулі визначення втрат напорів 5.7 окремих ділянок та величин відборів води в різних вузлах мережі.



Для визначення параметрів  $S_m$  і  $\beta_m$  отримують величини втрат напору  $h_m$  у водопровідній мережі (від насосної станції до диктуючої точки) для різних величин водовідбору із мережі, а значить і величин подачі насосною станцією  $Q_{НС}$ . Їх значення можуть бути отримані за результатами натурних досліджень або повних гідравлічних розрахунків сумісної роботи споруд СПРВ при різних величинах розбору води. Для кількох пар значень  $h_m$  і  $Q_{НС}$  методом найменших квадратів визначають параметри степеневі функції  $S_m$  і  $\beta_m$ . Приклад результатів розрахунків показано на рис. 11.6.

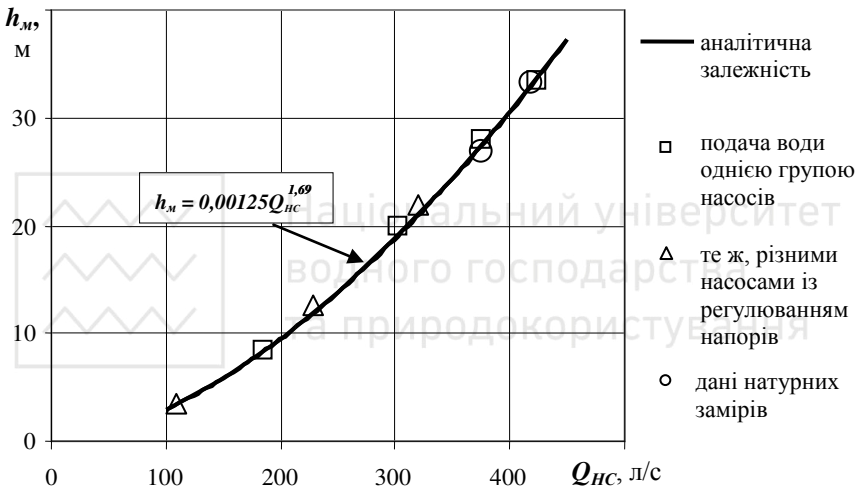


Рис. 11.6. Приклад узагальненої характеристики водопровідної мережі міста для СПРВ з одностороннім живленням (*типу І*)

Параметри  $S_m$  і  $\beta_m$  узагальнених характеристик водопровідних мереж *типу І* залежать від їх схем, характеру розподілу і величин вузлових витрат, гідравлічних опорів ділянок мереж та інших місцевих факторів. Тому в кожному конкретному випадку їх потрібно визначати за результатами натурних досліджень або розрахунків. При зміні параметрів мережі, зокрема, діаметрів труб окремих ділянок, схеми мережі, вузлових відборів тощо, числові значення величин  $S_m$  і  $\beta_m$  також будуть змінюватися. Це стосується в першу чергу гідравлічного опору мережі  $S_m$ . Значення показника степені  $\beta_m$  для більшості мереж змінюються в межах від 1,65 до 1,80 [9, табл. 6.1].

Конструктивні вдосконалення мереж з метою їх реконструкції призводять до суттєвих змін гідравлічних опорів  $S_m$ , залишаючи практично незмінними показники степені  $\beta_m$  [9].

Для водопровідних мереж *типу II* (з контррезервуарами) узагальнена характеристика визначається залежністю

$$h_m = S_m \cdot Q_{HC}^{\beta_m} \left( 1 - k_{II} \cdot \frac{Q_{KP}}{Q_{HC}} \right), \quad (11.12)$$

де  $S_m$ ,  $\beta_m$  і  $k_{II}$  – гідравлічний опір мережі, показник степені та коефіцієнт, які залежать від тих же величин, що і для мереж *типу I* (формула 11.11);

$Q_{KP}$  – подача води в контррезервуар (із знаком: «+») чи із нього (із знаком: «-»).

Параметри аналітичної залежності 11.12, як і для мереж *типу I*, також визначають за результатами натурних досліджень або розрахунків сумісної роботи споруд СПРВ.

Аналітичні вирази узагальнених характеристик водопровідних мереж 11.11 і 11.12 слід застосовувати для проведення оптимізаційних розрахунків систем подачі та розподілу води, коли визначають найбільш доцільні величини подач води насосними станціями, розміщення напірно-регульовальних споруд на мережі, насосних станцій підкачки тощо.

#### 11.4. Корегування параметрів СПРВ і визначення оптимальних режимів їх роботи

Отримані на попередніх етапах розрахунків параметри споруд СПРВ (діаметри трубопроводів, робочі характеристики насосів, геометричні розміри напірно-регульовальних споруд тощо) визначали за умови забезпечення потреб споживачів у воді при найбільших навантаженнях на СПРВ (максимальне водоспоживання, максимальний транзит води, пожежогасіння). При інших режимах водоспоживання (особливо мінімального) і роботи СПРВ (зокрема, при аваріях) їх окремі показники можуть не відповідати нормативним. Як наслідок, зростає аварійність СПРВ, знизиться економічність її роботи, а окремі споживачі можуть бути не забезпечені водою. Крім того, завдяки саморегульовальній спроможності відцентрових насосів



(змінювати подачу при зміні напорів) навіть для розрахункових випадків будуть змінені робочі параметри окремих споруд. Це проілюстровано прикладом, наведеному на рис. 11.7.

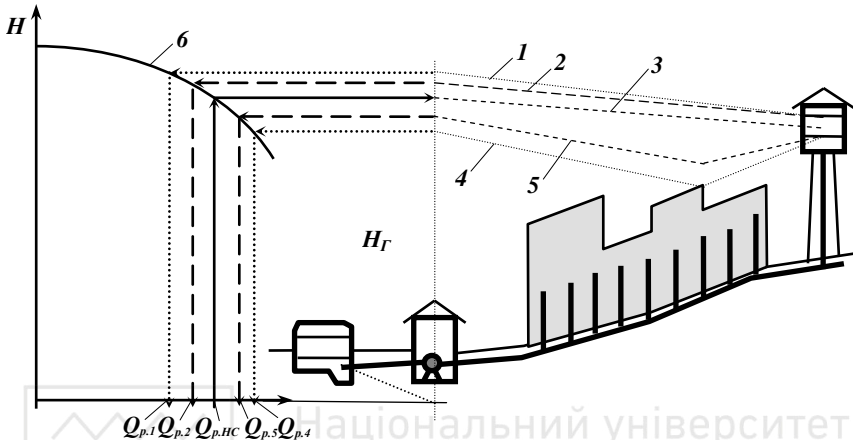


Рис. 11.7. Розрахункова схема змін подачі води насосною станцією 2-го підйому при сумісній роботі споруд СПРВ із контррезервуаром:

**1, 4** – п'езометричні лінії розрахункових вільних напорів у водоводах і водопровідній мережі, відповідно при максимальному водоспоживанні та максимальному транзиті води в башту без врахування сумісної роботи споруд СПРВ; **2, 5** – те ж, із врахуванням їх сумісної роботи; **3** – уявна п'езометрична лінія при подачі насосною станцією розрахункових витрат води  $Q_{p,HC}$ ; **6** –  $Q$ - $H$ -характеристика насосів

Для випадків максимального водоспоживання і максимального транзити води у водонапірну башту попередньо (п. 4.3, рис. 4.3) прийнята однакова подача води насосною станцією, що живить водопровідну мережу  $Q_{p,HC}$ . Після ув'язки водопровідної мережі (п. 8.2.1) і визначення п'езометричних позначок у її вузлах (п. 8.2.2) п'езометричні лінії розрахункових вільних напорів займатимуть положення **1** і **4** (рис. 11.7). Однак, суміщення з  $Q$ - $H$ -характеристикою насосів, отриманих вільних напорів на виході із насосної станції показує, що подача насосів мала б становити не  $Q_{p,HC}$ , а, відповідно,  $Q_{p,1}$  при максимальному транзиті в башту і  $Q_{p,4}$  при максимальному водоспоживанні. При подачі розрахункових витрат води  $Q_{p,HC}$  вільні напори у водопровідній мережі повинні були б визначатись уявною п'езометричною лінією **3**. Але це не ві-



дповідає ні положенню рівнів води у башті, ні величинам втрат напорів у мережі при різних вузлових відборах води. Тому, реально із врахуванням положення рівнів води у башті, втрат напорів у мережі і водоводах та  $Q-H$ -характеристики насосів п'єзометричні лінії займуть положення 2 і 5. При цьому подача насосів становитиме  $Q_{p,2}$  і  $Q_{p,5}$ . Зміняться, також, і подачі води водонапірної башти. подача води в башту, як при транзиті, так і подача із башти в мережу при максимальному водоспоживанні, будуть меншими за попередньо розраховані. Розрахунки показують, що такі зміни подач води у водопровідну мережу від насосної станції і від башти призводять до наближення графіка подачі води насосами до графіка водоспоживання (рис. 11.8).

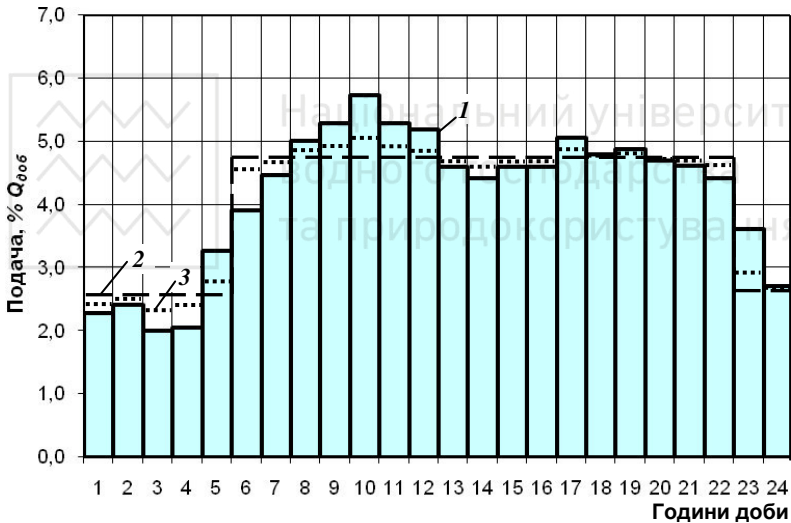


Рис. 11.8. Зміна подачі води при сумісній роботі споруд СПРВ: графіки: 1 – водоспоживання; 2 – подачі води насосами без врахування сумісної роботи споруд СПРВ; 3 – те ж, з врахуванням їх сумісної роботи

Враховуючи зменшення витрат води, що поступають в башту та із неї, професор В.Г. Ільїн запропонував розрахунковий об'єм бака башти зменшувати [14, п. 5.2] на 10-15 % для СПРВ з прохідною баштою і на 30-40 % для СПРВ з контррезервуаром (формула 9.7).



На наш погляд, **найбільш доцільним є корегування параметрів** СПРВ на основі гідравлічних розрахунків сумісної роботи всіх споруд СПРВ із врахуванням залежності вузлових відборів від величин вільних напорів (п. 11.2). Для цього розрахунки проводять для випадків максимального і мінімального водоспоживання, корегуючи параметри насосів, що живлять мережу (найчастіше передбачаючи включення різної кількості однотипних насосів), діаметри труб на окремих ділянках мережі та висоту водонапірної башти (при її наявності). Якщо таке корегування не дозволяє забезпечити нормативні вимоги до вільних напорів (формула 11.13), то розглядають питання зонування і районування водопровідних мереж (п. 1.3 і 2.3). Якщо подача від насосної станції перевищує максимально допустиму витрату джерела водопостачання, то вивчають доцільність збільшення регульовальних запасів води у РЧВ біля насосної станції, або зміни схеми живлення СПРВ (п. 2.4). В будь-якому випадку повинні виконуватись **умови технічних обмежень**:

- в кожному вузлі мережі вільні напори  $H_v$  не виходять за допустимі межі

$$H_{\min} \leq H_v \leq H_{\max}, \quad (11.13)$$

де  $H_{\min}$  і  $H_{\max}$  – мінімально і максимально допустимі значення вільних напорів, м;

- на кожній насосній станції фактична подача  $Q_{ф.НС}$  не перевищує максимально допустиму витрату джерела водопостачання  $Q_{ДВ.макс}$

$$Q_{ф} \leq Q_{ДВ.макс}. \quad (11.14)$$

Якщо умови технічних обмежень виконуються для кількох варіантів влаштування СПРВ, то їх вважають **технічно рівнозначними**.

**Оптимальним** із технічно рівнозначних варіантів вважають той, для якого дисконтовані витрати коштів на будівництво і експлуатацію (формула 2.5) будуть мінімальними. У випадках, коли дисконтовані витрати відрізняються на величину похибки розрахунків, перевагу слід віддати тому варіанту, для якого вільні напори у вузлах найбільше наближені до необхідних. При цьому втрати води через витоки і аварійність СПРВ будуть мінімальними [9, п. 6.3].





Розрахунки сумісної роботи споруд СПРВ проводять за допомогою сучасної комп'ютерної техніки, яка дозволяє проводити високоефективні гідравлічні розрахунки СПРВ з максимальним врахуванням їх особливостей і сервісу для користувачів. Новітні програмні продукти для ЕОМ орієнтовані на ГІС-технології [9, п. 1.2], що створює умови для якісного і швидкого формування вихідних даних шляхом імпортування файлів з інших ГІС-моделей. Так, на основі існуючих планів населених пунктів простими маніпуляціями і перетвореннями складають топологічну схему мережі, створюють масиви параметрів ділянок, вузлів тощо. Серед найбільш поширених такі програмні продукти.

**Програма WaterCAD® 6.0**, розроблена компанією Haestad Methods, дозволяє ефективно проводити інженерні розрахунки, керувати комплексним контролем тиску та швидкістю руху води при зміні стану засувки чи інших дросельних пристроїв. Для моделювання і підбору насосного обладнання програма оснащена значним реєстром сучасних насосів, зокрема, з регуляторами частоти обертів. За допомогою запатентованої компанією Haestad Methods технології «Magic» проводиться автоматичний добір шорсткості труб, місць з'єднань труб та положення засувки. Швидке корегування їх величин дозволяє досягти найкращої кореляції між дослідними даними та потрібними умовами експлуатації. Для аналізу результатів гідравлічних розрахунків програмою передбачене визначення окремих техніко-економічних показників: витрати на проведення окремих ремонтних робіт, витрати електроенергії на подачу води, співвідношення між ціною насосів і вартістю витраченої ними електроенергії, кошторис мережі тощо. Програма має сучасний дизайн і може працювати в середині інших програм, зокрема, AutoCAD і з його сателітними додатками.

**Комп'ютерна програма EPANET** розроблена Льюїсом А. Росманом (Відділ водопостачання та водних ресурсів Технічної лабораторії розробки методів зменшення загрози довкіллю Агенства США з охорони довкілля). Вона проводить моделювання ділянок, насосів, обладнання на мережах (засувки, зворотні клапани, регулятори тиску і витрат, резервуари), гідравлічний розрахунок (ітераційний процес розв'язання нелінійних рівнянь, відомий як «градієнтний алгоритм»), з визначенням втрат напору на основі формул Хазена-Вільямса, Дарсі-Вейсбаха або Шезі-Манінга) та аналізу зміни



якості води при транспортуванні по трубах (переміщення й стан реактивних і неактивних речовин у воді, реакції, що відбуваються в основному потоці, зі стінками труб тощо). Програма працює з власними редакторами, має семантичну бібліотеку і може використовувати растрову підоснову для складання топографічної схеми водопровідної мережі. Додатковими функціями EPANET (версія 2.0) є можливість задавати зміну режимів водоспоживання в часі, визначати енергетичні показники насосного обладнання, яке працює в системі, та виводити інформацію у формі звіту.

**Програмно-розрахунковий комплекс (ПРК) «ZuluHydro»** (ТзОВ «Політерм», Санкт-Петербург, Росія) виконує гідравлічні інженерні розрахунки при проектуванні СПРВ. Вони включають: перевірочні розрахунки (ув'язку), конструкторські розрахунки (визначення діаметрів труб на пропуск розрахункових витрат води при заданому напорі), аналіз змін тиску при гідравлічному ударі, побудову п'єзометричних графіків вздовж заданого напрямку, комутаційні задачі (аналіз відключень переключень, пошук найближчої запірної арматури і ряд інших топологічних задач). Передбачене проведення розрахунків мережі з врахуванням добової нерівномірності водоспоживання, прогноз рівнів води в резервуарах та оптимізація роботи насосних станцій (визначення кількості робочих насосів, підбір частоти їх обертів з регульованими приводами тощо). ПРК «ZuluHydro» створений на базі геоінформаційної системи «Zulu» і використовує всі потужні можливості ГІС-технологій.

Окрім вагомих позитивних сторін, розглянуті комп'ютерні програми мають такі основні недоліки: не враховують або неточно відображають зміни величин відборів води від напорів у вузлах, зміни гідравлічних опорів у часі, моделювання змін впливових параметрів у процесі експлуатації, що впливає на точність оптимізаційних розрахунків без належного математичного апарату. Крім того, при проведенні гідравлічних розрахунків зазвичай використовують ті формули і параметри для них, що відповідають нормативній базі країни, де розроблена програма. Вирішення вказаних задач частково реалізовано у програмах **GRS**, розроблених в НУВГП [9, п. 2.1].



## **Контрольні питання**

1. Чим обумовлена необхідність розрахунків сумісної роботи споруд СПРВ?
2. Які основні чинники обумовлюють гідравлічну взаємодію споруд СПРВ?
3. Назвіть основні підсистеми рівнянь, що складають математичну модель СПРВ.
4. Як моделюють елементи СПРВ для розрахунків на ПК?
5. Яким чином враховують залежність вузлових відборів від величин їхніх вільних напорів?
6. Від яких показників залежать параметри аналітичної характеристики насосів?
7. Який вираз має аналітична характеристика водопровідних мереж з одностороннім живленням?
8. Від яких показників залежать параметри узагальнених характеристик водопровідних мереж?
9. Який вираз має аналітична характеристика водопровідних мереж з контррезервуаром?
10. Для яких розрахунків застосовують аналітичні вирази узагальнених характеристик водопровідних мереж?
11. Чим обумовлена необхідність розрахунків сумісної роботи споруд СПРВ?
12. Які параметри уточнюють в результаті розрахунків сумісної роботи споруд СПРВ?
13. Чому змінюється подача насосної станції, що живить водопровідну мережу, при врахуванні сумісної роботи споруд СПРВ?
14. Чому змінюється подача водонапірної бапти при врахуванні сумісної роботи споруд СПРВ?
15. Як зміниться графік подачі води насосною станцією у водопровідну мережу при врахуванні сумісної роботи споруд?
16. Назвіть умови технічних обмежень для варіантів влаштування СПРВ.
17. Що таке технічно рівнозначні варіанти влаштування СПРВ?
18. Як визначають оптимальний варіант влаштування СПРВ?
19. Охарактеризуйте найпоширеніші програми для розрахунків сумісної роботи споруд СПРВ.



## 12. КОНСТРУЮВАННЯ ВОДОПРОВІДНИХ МЕРЕЖ

Як було відмічено раніше (див. п. 5.2), при виконанні трасування спочатку трасують магістральні лінії (їх сумарна довжина має бути як можна меншою), а потім трасують розподільчі лінії.

### 12.1. Трасування розподільчих ліній

Розподільчі водопровідні лінії мають бути прокладені практично по кожній вулиці, чи дорозі, за умови розміщення на них пристроїв для пожежогасіння (пожежних гідрантів, гідрант-колонок) відповідно до вимог СНиП 2.04.02-84 [7, п. 8.16].

Основні схеми влаштування розподільчих ліній (рис.12.1):

- **повздожня** (уздовж траси основних магістралей);
- **перехресна** (уздовж перемичок між основними магістралями).

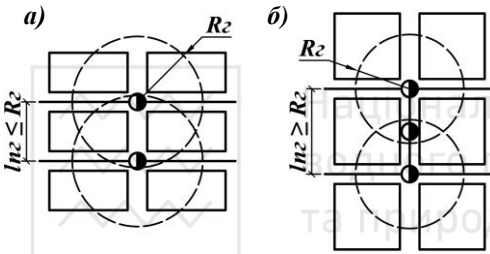


Рис. 12.1. Схеми розміщення пожежних гідрантів, якщо відстань між сусідніми пожежними гідрантами:

- а) повздожня ( $l_{гр} < R_{гр}$ );
- б) перехресна ( $l_{гр} \geq R_{гр}$ )

Вибір тієї, чи то іншої схеми залежить: від площі кварталів, розмірів в плані кварталів, характеру забудови (малоповерхова, багатоповерхова, щільність забудови).

### 12.2. Складання конструктивної схеми мережі

Після визначення діаметрів труб магістральної мережі та проведення її гідравлічних розрахунків визначають діаметри труб розподільчих мереж, складають конструктивну схему всієї мережі й водоводів, монтажні схеми (деталювання) окремих вузлів і розробляють робочі креслення окремих споруд на них (водопровідних колодязів, дюкерів, акведуків переходів через залізниці та автомобільні дороги тощо).

Діаметри розподільчих мереж визначають конструктивно за умови пропуску додаткових пожежних витрат води по них.

Для цього за номограмою (додаток 4), залежно від сумарних витрат води (зовнішніх і внутрішніх) на гасіння однієї пожежі в даній житловій зоні, типу мереж (кільцеві чи тупикові) та довжин ліній



(від точок під'єднання до магістральної мережі) отримують величину діаметра труб, округлюючи його до більшого стандартного значення.

На водопровідних мережах і водоводах встановлюють: регулювальну, запірну, водорозбірну, запобіжну арматуру, а також водовипуски упори і компенсатори, які слід показати на конструктивній схемі водоводів і мереж (рис. 12.2).

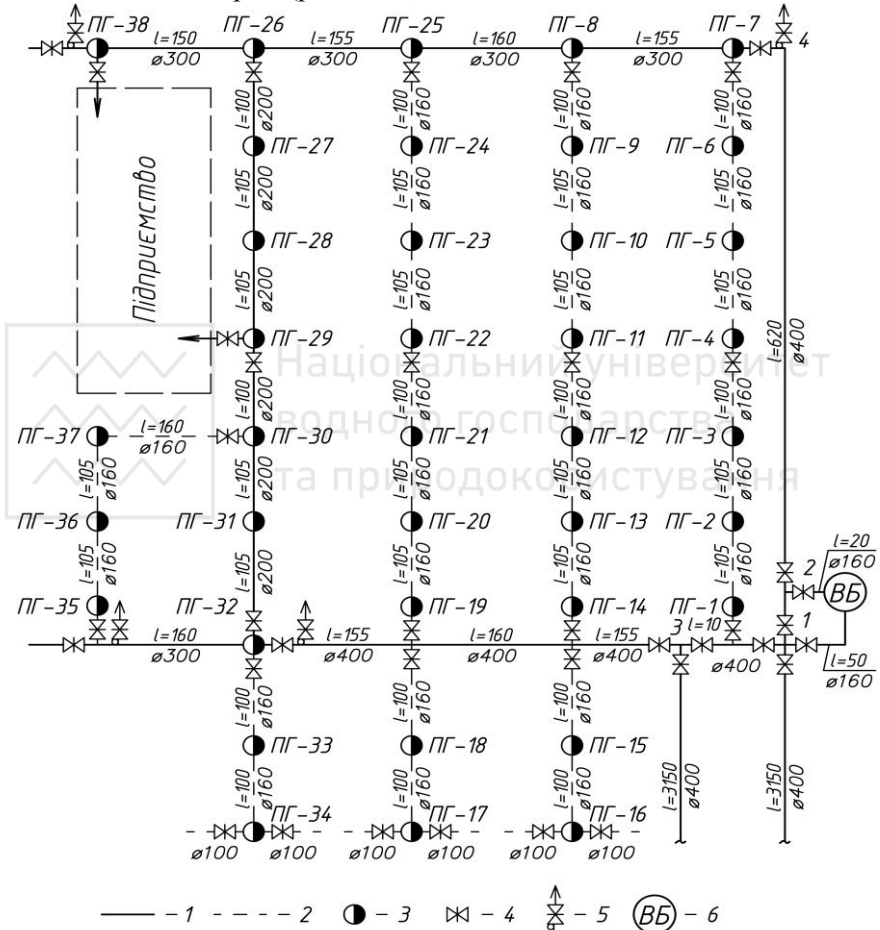


Рис. 12.2. Конструктивна схема водопровідної мережі:

- 1 – водоводи і магістральні лінії; 2 – розподільчі лінії; 3 – пожежний гідрант;
- 4 – засувка; 5 – водовипуск; 6 – водонапірна башта;  $l$  – довжина ділянки, м;
- Ø – діаметр труб; ПГ-12 – номер колодязя із пожежним гідрантом; колодязі номер 2 і 4 – теж саме, без гідранта



Використовуючи умовні позначення, на конструктивній схемі показують місце знаходження **пожежних гідрантів, колонок, засувок та іншої арматури і водовипусків**, керуючись вказівками, наведеними в [7, п. 8.10, 8.14, 8.16; 8.19 і 8.20 і 14, с. 192..198].

При розміщенні **пожежних гідрантів** враховують надійне водозабезпечення місць можливого виникнення пожежі та економічну доцільність (будівельну вартість водопровідної мережі). Так, відповідно до вимог СНиП 2.04.02-84 [7] будь-яка точка населеного пункту повинна бути забезпечена водою під час гасіння пожежі *не менш як з двох одночасно працюючих* пожежних гідрантів (умова надійності пожежного водозабезпечення).

Виконання цієї умови досягається неперевищенням максимальної віддалі між двома сусідніми пожежними гідрантами ( $l_{III}^{max}$ ).

Насамперед, пожежні гідранти, для зручності їхньої експлуатації (особливо взимку), встановлюють *на перехрестях вулиць і провулків*, в основному, на *розподільчій мережі*.

Залежно від *схеми розташування гідрантів (лінійне чи шахове, рис. 12.3а, б)* та вибору відповідної схеми трасування розподільчої мережі (*поздовжня, перехресна*), *способів пожежогасіння та віддалі між суміжними лініями мережі визначають розрахункову віддаль між гідрантами* [7, п. 8.16], яка не повинна перевищувати радіус дії пожежного гідранта ( $l_{III}^{max} \leq R_{III}$ ). У такому випадку, влаштовують *лінійну схему* розміщення пожежних гідрантів (рис. 12.3а).

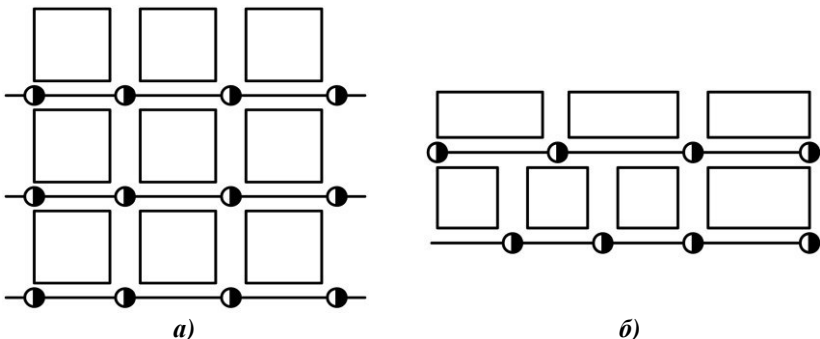


Рис. 12.3. Схеми розташування пожежних гідрантів на конструктивній схемі водопровідної мережі: *а)* лінійна; *б)* шахова

Коли віддаль між двома суміжними пожежними гідрантами на паралельних розподільчих лініях  $l_{III}$  перевищує радіус дії (впливу)



одного пожежного гідранта ( $l_{III}^{max} \geq R_{III}$ ), то влаштовують *перехресну схему* розподільчих ліній, а пожежні гідранти встановлюють не тільки на перехрестях вулиць, але й *між ними* (рис.12.1б).

*Радіус дії* (впливу) одного *пожежного гідранта* визначають за формулою

$$R_{III} = k \cdot L_p + r - H_{б\gamma\delta}, \quad (12.1)$$

де  $R_{III}$  – радіус дії пожежного гідранта, м;

$L_p$  – розрахункова довжина ліній пожежних рукавів, яка залежить від засобів пожежогасіння:

- для пожежних автонасосів – **200 м**;
- для пересувних пожежних мотопомп – **100...150 м** залежно від їх типу;

$k$  – коефіцієнт, який враховує згини та повороти пожежних рукавів, приймають в межах  $k = 0,8...0,95$ ;

$r$  – радіус дії компактної частини струменя води, який залежить від величин витрат води, діаметра отвору брандспойта і знаходиться в межах  $r = 11...17$  м;

$H_{б\gamma\delta}$  – висота будинку від поверхні землі до його найвищої точки, яка залежить від кількості поверхів, м.

Орієнтовно приймають

$$H_{б\gamma\delta} = 3 \cdot (n_{нов} + 1), \quad (12.2)$$

де  $n_{нов}$  – кількість поверхів забудови.

Таким чином, якщо в процесі розрахунків виявиться, що віддаль між сусідніми гідрантами (розподільчими лініями) в даному кварталі перевищує радіус дії гідранта  $l_{III} > R_{III}$ , то ці лінії заکیلцьовують, створюючи перехресну схему трасування (рис. 12.1б).

**Мінімальна віддаль** між пожежними гідрантами повинна відповідати умові  $l_{III}^{min} \geq R_{III} / 2$ .

Враховуючи, що відповідно до «Правил експлуатації систем ВіВ», пожежні гідранти повинні передбачатися переважно на *розподільчих лініях* водопровідної мережі, їх встановлення на магістральних лініях є небажаним.



На **магістральних лініях** допускають встановлення гідрантів тільки із діаметром труб до **400 мм**, тому що на магістралях із діаметром труб **понад 400 мм** пожежні гідранти знижують надійність роботи цих мереж. У цьому випадку [7, п. 8.7] для встановлення пожежних гідрантів та підключень водоспоживачів прокладають **дублюючі лінії** з діаметром, що дорівнює діаметру розподільчої мережі (рис. 12.4а), або встановлюють їх на відгалуженнях до будівель (рис. 12.4б) (внутрішні квартальні мережі).

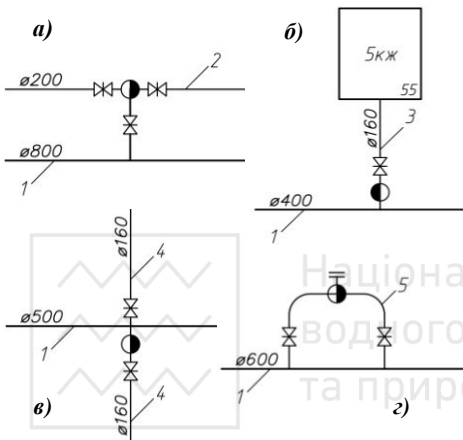


Рис. 12.4. Можливі схеми встановлення пожежних гідрантів на магістральних лініях з діаметром понад 400 мм:

**а)** на дублюючих розподільчих лініях; **б)** на відгалуженнях до будівель і внутрішньо-квартальних мережах; **в)** на відгалуженнях розподільчих мереж, в місці приєднання їх до магістралей; **г)** на байпасних пристроях:

**1** – магістральна лінія; **2** – дублююча (розподільча) лінія; **3** – ввід до будинку; **4** – розподільчі лінії; **5** – байпасний пристрій

Пожежні гідранти встановлюють на **розподільчих лініях** у місцях їх під'єднань до магістральних, а в окремих випадках, і на **підключеннях споживачів** (рис. 12.4в). Допускається встановлення гідрантів на **байпасах** (рис. 12.4г).

Не допускають встановлення пожежних гідрантів на **тупикових** відгалуженнях від лінії водопроводу, якщо в них **відсутнє постійне протікання води**.

Мінімальний діаметр розподільчих трубопроводів, на яких конструктивно можливе встановлення пожежного гідранта, визначають за розмірами пожежних підставок і становить **100 мм** для **міських водопроводів** і **75 мм** – для **сільських** [7, п. 8.46].

У деяких випадках розбір води здійснюють безпосередньо із зовнішньої мережі через установлені на ній **водорозбірні колонки**. Їх встановлюють на розподільчих лініях (кільцевих і тупикових) відповідно до радіусу обслуговування колонки, який не повинен перевищувати **100 м** [7, п. 8.20]. При цьому віддаль між ними не повинна перевищувати **180...190 м**.





Водорозбірні колонки підключають до зовнішніх водопровідних мереж через засувки, вентиля чи коркові крани трубами діаметром  $d = 32...50$  мм.

Для нормальної роботи колонок московського типу тиск в мережі має бути не менше  $1...1,5$  кгс/см<sup>2</sup>.

**Регулювальну й запірну арматуру** (засувки з ручним приводом, або ж поворотні дискові затвори) застосовують для регулювання витрат води та напорів у мережі, а також для повного відключення її ділянок під час ремонту. Їх встановлюють на водоводах і водопровідній мережі в таких місцях [7, п. 8.10, 13, 14, с. 194]:

- *приєднання* до магістральної мережі водоводів від насосних станцій та башт;
- в точках підключення *розподільчих ліній* до магістральних;
- на *вводах до підприємств* (їх повинно бути не менше двох із підключенням до різних ремонтних ділянок);
- на *початку і в кінці кожної ремонтної ділянки* з таким розрахунком [7, п. 8.10], щоб відключалось не більше п'яти пожежних гідрантів.

Крім водопровідної арматури на водоводах і водопровідних мережах встановлюють спеціальні пристрої: *водовипуски, упори* та *компенсатори*.

**Водовипуски** встановлюють у найнижчих точках ремонтних ділянок [7, п. 8.14] для спорожнення при ремонтах чи промиванні труб. Воду від випусків відводять у водостік, яр, канаву або в спеціальний колодезь, із якого її відкачують автонасосами чи мотопомпами. Діаметри випусків і обладнання для впускання повітря приймають таким, щоб забезпечувалось спорожнення ремонтних ділянок не більше як за 2 год [7, п. 8.14].

На трубопроводах з діаметром  $D_{mp} < 250$  мм водовипуски не встановлюють, а спорожнення труб проводять висмоктуванням води з трубопроводу автомулососом.

**Упори і компенсатори** встановлюють у місцях, де виникають зусилля, що здатні зруйнувати стикові з'єднання труб. На прямих ділянках ліній труб таких сил не виникає. Вони з'являються в місцях повороту ліній, а також в деяких вузлах мережі, зокрема в місцях відгалужень, на кінцях тупикових ділянок тощо. Це особливе значення має для розтрубних з'єднань і труб великих діаметрів. Для цього влаштовують спеціальні *упори*, що сприймають ці зусилля.

**Упори** виконують конструктивно у вигляді бетонних, цегляних або бутових масивів, в які упираються фасонні частини. Упори можна влаштовувати як в колодязях, так і безпосередньо в ґрунті. На рис. 12.5 наведено приклад бетонного упору для відводів при повороті ліній труб діаметром 250...400 мм в горизонтальній площині.

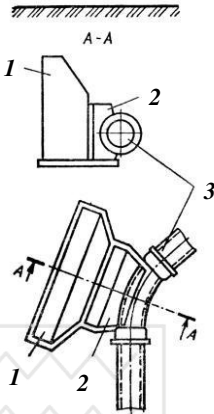


Рис. 12.5. Бетонний упор для відводу:  
1 – бетонна подушка; 2 – бетон марки 100;  
3 – чавунний відвід

Упори влаштовують при зміні напрямку траси трубопроводу як у горизонтальній, так і вертикальній площині, тобто в усіх місцях, де змінюється напрям руху води і дії сили тиску (рис. 12.6).

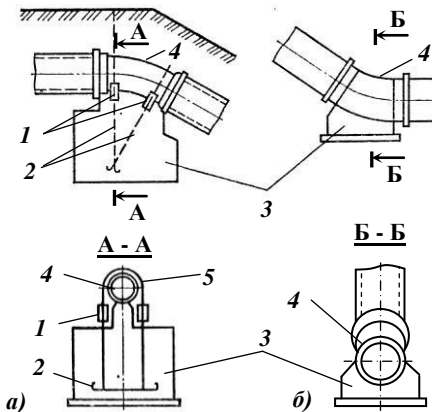


Рис. 12.6. Улаштування упорів з урахуванням напрямку сили тиску:

*а)* направленому вгору;

*б)* направленому вниз;

1 – стиснуті сталеві муфти;

2 – штирі; 3 – бетон марки 100;

4 – чавунний відвід; 5 – бандаж

**Компенсатори** передбачають для трубопроводів, змонтованих із пластмасових та сталевих труб, що мають схильність до зміни лі-

нійних розмірів. Їх встановлюють у тих випадках, якщо стики труб самі не в змозі компенсувати відповідні лінійні переміщення.

Прикладом таких пристроїв може слугувати *компенсатор* сальниковий (рис. 12.7), який виготовляють діаметром від 100...1000 мм на внутрішній тиск до 16 кгс/см<sup>2</sup>.

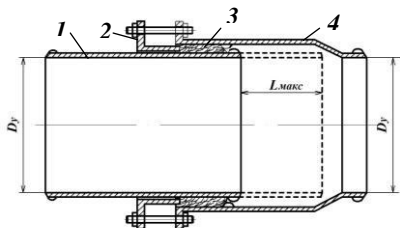


Рис. 12.7. Сальниковий компенсатор:  
**1** – корпус сальника; **2** – фланець сальника; **3** – сальникова набивка; **4** – циліндр;  
 $L_{\max}$  – найбільша довжина компенсації;  
 $D_y$  – умовний прохід трубопроводу

Компенсатори слід встановлювати на сталевих трубопроводах, які прокладають в тунелях або на естакадах, при укладанні труб у просадних ґрунтах, підземній прокладці лінії з сталевих труб із зварними стиками, «жорсткому укладанні» сталевих труб в стінки колодязів, резервуарів, баків.

### 12.3. Деталювання вузлів водопровідної мережі

Конструктивно поєднання ланок труб і трубопровідної арматури відбувається за допомогою спеціально передбачуваних деталей (фасонних частин), та виконується шляхом облаштування **водопровідних вузлів**.

Для встановлення водопровідної арматури, здійснення *поворотів, відгалужень, переходів* від одного діаметра труб до іншого, а також з'єднання між собою труб з різних матеріалів застосовують стандартні **чавунні** (додаток 7), або **сталеві зварні** фасонні частини [12, с.175..197] та сталеві безшовні приварні деталі [3, с. 53..77].

Усю водопровідну арматуру, яка має фланцеві типи з'єднань, встановлюють у **водопровідних колодязях**.

Тому, попередньо на конструктивній схемі всі водопровідні колодязі нумерують.

За відомими діаметрами труб мережі та арматурою, яку встановлюють на ній, складають її **монтажну схему** (додаток 8.1) і виконують деталювання вузлів мережі (додаток 8.2). На цій схемі за допомогою умовних позначень показують труби, фасонні частини та водопровідну арматуру. Деталювання одного призначення, розмірів (до-



вжина, діаметр) і виготовленим з одного матеріалу, присвоюють на схемі один (наскрізний) номер (позицію).

За монтажною схемою мережі упорядковують **специфікацію труб, фасонних частин та арматури** (додаток 8.3), а при будівництві виконують монтаж колодязів на мережі. Специфікація необхідна для складання кошторису та замовлення необхідних труб і деталей для будівництва мережі.

Розміри водопровідних колодязів чи камер визначають залежно від розмірів арматури та фасонних частин, а також з урахуванням мінімально допустимих відстаней від них до стін колодязя [7, п. 8.63] (додаток 9). Розміри водопровідних колодязів із круглих збірних залізобетонних елементів наведено у додатку 10.

#### 12.4. Способи прокладання і розміщення трубопроводів на території міста

Водопровідні лінії прокладають відповідно рельєфу місцевості з постійною глибиною закладання; з ухилом, який забезпечує спорожнення мережі та випуск повітря з неї; з урахуванням розташування інших підземних комунікацій, нормативних відстаней по вертикалі і горизонталі між ними.

Розподільчі водопровідні мережі прокладають по вулицях міста:

- при *роздільному методі* прокладки – в **технічній смугі** уздовж проїзної частини (рис. 12.8 і 12.9);
- при *спільному методі* – в **міському колекторі під тротуаром** (рис. 12.10, 12.11).

При роздільному методі прокладки водопровідні мережі укладають в землі на відстані **не менше 5 м** до будинку із сторони дворових фасадів. На відгалуженнях розміщують водопровідні колодязі з запірною арматурою.

При спільному прокладанні водопровідних труб разом з тепловими, електричними і телефонними мережами їх прокладають у прохідних каналах (колекторах). Для забезпечення безперебійної подачі води в будинок водопровідні мережі мікрорайону повинні мати кільцеву схему.

Прокладку внутрішніх будинкових водопровідних мереж виконують з максимальним використанням технічних підпілля. Для обліку витрати споживаної води в технічних підпіллях будинків передбачають вододільники.

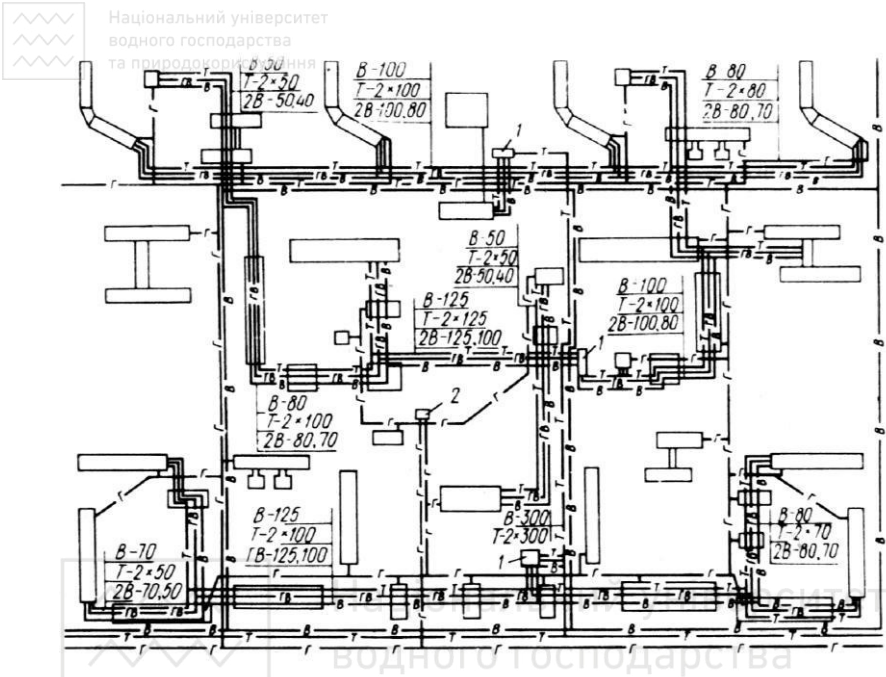


Рис. 12.8. Роздільний метод прокладання водопровідних мереж:  
1 – центральний тепловий пункт; 2 – газорегулювальний пункт; В – водопровід; Г – газопровід; Т – тепломережа; ГВ – гаряче водопостачання

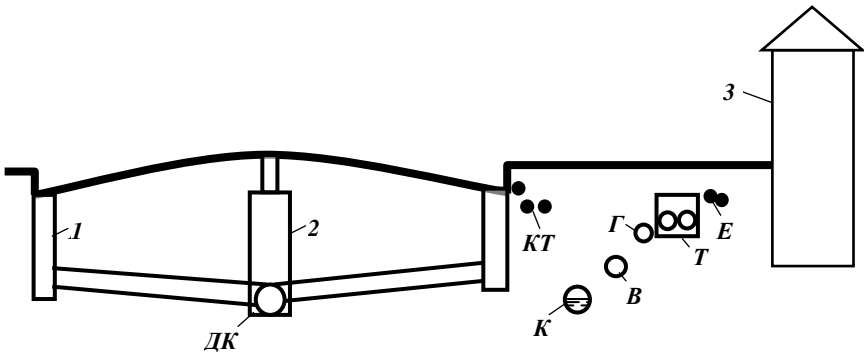
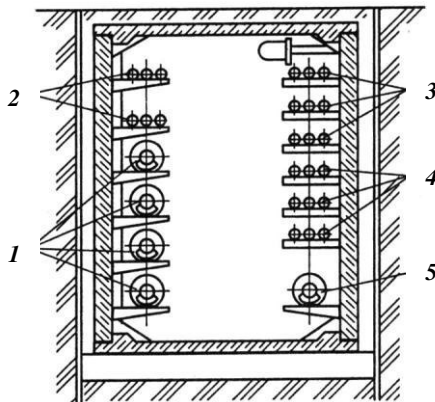
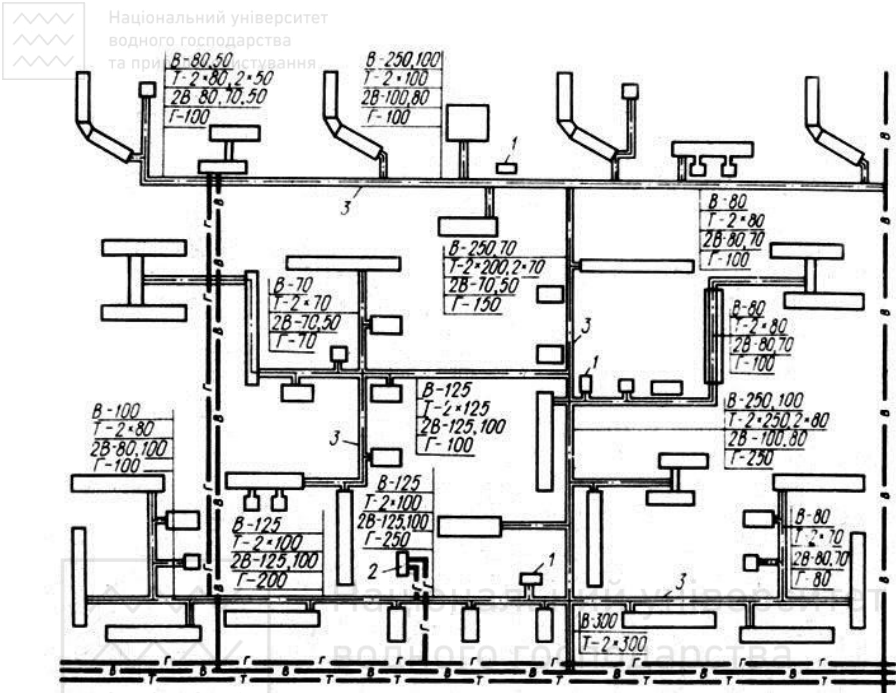


Рис. 12.9. Схема розміщення інженерних мереж у поперечному профілі вулиці:  
1 – дощоприймачі; 2 – оглядовий колодязь; 3 – будівля;  
ДК – дощова каналізація; КТ – кабелі трамваїв і тролейбусів;  
К – каналізація побутова; В – водопровід; Г – газопровід;  
Т – теплові мережі; Е – електромережі





Від проїзної частини до пожежного гідранта повинна бути відстань **не більше 2,0 м**.

У кліматичних районах із від'ємними температурами зовнішнього повітря глибина закладання водопровідних труб залежить від *глибини промерзання ґрунту, температури води в трубах і режиму її подачі*. При цьому **глибина закладання труб**, рахуючи від їхньої нижньої частини, повинна бути на **0,5 м більше** розрахункової глибини промерзання ґрунту

$$H_{y.m} = H_{np} + 0,5 \text{ м}, \quad (12.3)$$

де  $H_{np}$  – глибина промерзання ґрунту, яка характерна для району будівництва водопровідної мережі, м (приймається за ДБН «Кліматологія», СНиП 2.01.01-82 «Строительная климатология и геофизика»).

**Мінімальну глибину** закладання труб визначають із умов захисту їх від зовнішніх навантажень і запобігання їх нагріву при високих плюсових температурах повітря. Однак, з метою запобігання роздавлювання труб від динамічних навантажень ґрунту (в разі наїзду на нього транспорту), та забезпечення мінімальної висоти робочої камери, глибина укладання труб повинна задовольняти умову

$$H_{y.m}^{min} = H_{np} + D_{тр}^{306} \geq 1 \text{ м}, \quad (12.4)$$

де  $D_{тр}^{306}$  – максимальний зовнішній діаметр труби вздовж траси водопровідної мережі, м.

## 12.5. Проектування водопровідних колодязів і камер

Водопровідна арматура повинна розміщуватися в робочих камерах водопровідних колодязів з метою запобігання шкідливого впливу на неї корозійних процесів, а також для зручності його експлуатації (оперативного управління засувками, монтажу пожежних колонок на пожежні гідранти, моніторингу робочого стану обладнання, проведення профілактичних і планових ремонтів та аварійно-відновлювальних робіт тощо).

При проектуванні водопровідних колодязів вирішують низку важливих задач:

- визначення планових габаритних розмірів робочої камери колодязя;



- визначення висотних габаритів колодязя;
- перевірка можливості встановлення в робочій камері основного обладнання (засувок, пожежних гідрантів) та забезпечення можливості персоналу керувати ними;
  - встановлення конструкції робочої камери, щодо можливості спускних операцій (з горловиною, без горловини);
  - перевірка можливості висотного розміщення колодязя на проїзній частині вулиці;
  - підбір матеріалів і конструкцій для облаштування камери колодязя.

Розміри водопровідних колодязів чи камер визначають залежно від розмірів арматури та фасонних частин, а також з урахуванням мінімально допустимих відстаней від них до стін колодязя [7, п. 8.63] (додаток 9).

Визначивши розміри колодязів, стандартні залізобетонні елементи приймають *круглими* та *прямокутними* в плані [3, с. 427...434].

Основний матеріал стін для колодязя – залізобетон (збірний або монолітний) та цегла.

Колодязі із стандартних *круглих* залізобетонних кілець можуть мати *діаметри: 1,0; 1,5; 2,0; 2,5 м*, а з цегляного мурування чи з монолітного залізобетону – *діаметром 3 м*. *Висота окремих стінових кілець 0,6; 0,9 або 1,2 м*.

Основні конструктивні уніфіковані залізобетонні елементи для конструювання водопровідного колодязя наведено в додатку 10.

*Прямокутні* колодязі монтують із збірних панелей розмірами *2 x 2,5 м та 4 x 4,5 м та висотою 0,6; 0,9 або 1,8 м*.

Підбирають стандартні залізобетонні елементи для створення камери колодязя з врахуванням визначених раніше планових габаритних розмірів водопровідного вузла, який буде розміщуватися в даному колодязі.

Колодязі перекривають *залізобетонними плитами* із зміщеними отворами, забезпечуючи при цьому висоту робочої камери не менше ніж 1,5 м.

Для спуску у колодязь при значній його глибині влаштовують *горловину* із стінових кілець діаметром не менше *0,7 м* [3, с. 428] (додаток 10.1).

Отвір у плиті перекриття водопровідного колодязя перекривають спеціальним люком з негерметичною кришкою (додаток 11). Для





цього люк монтують на **опорних кільцях** (додаток 10.4) [3, с. 431], які, в свою чергу, встановлюють на кільця горловини.

Якщо глибина укладання труб невелика, то для забезпечення висоти робочої частини колодязя його перекривають **дорожними плитами** з отвором під люк (додаток 10.5) [3, с. 433].

За відомою глибиною укладання труб і розмірами пожежних підставок [12, с. 186] визначають висоту пожежних гідрантів, яку приймають за [1, с. 72; 12, с. 200]. При цьому відстань від низу люка до верха гідранта повинна знаходитись в межах **0,15...0,4 м**, щоб можна було вільно встановити пожежну колонку (стендер).

Залежно від місця розташування колодязя (проїзна частина, тротуар чи газон) застосовують і різні модифікації люків [6, с. 66]: *легкі* – типу "Л" або *тяжкі* – типу "Т" (додаток 11).

На дорогах з твердим покриттям люки встановлюють *в рівень* з його поверхнею. В інших випадках люки повинні знаходитись *вище поверхні* землі:

- на газонах на **5 см** з вимощенням **1 м** навколо;
- на незабудованих територіях – на **20 см**.

За отриманими розмірами готують робочі креслення водопровідних колодязів в масштабі 1: 20 або 1: 25.

При наявності ґрунтових вод щільність колодязів забезпечують улаштуванням гідроізоляції стінок і дна.

## 12.6. Переходи інженерних мереж через перешкоди

Переходи під залізницями або автомобільними дорогами влаштовують у тунелях під шляховими насипами, а при їх відсутності – у футлярах (кожухах) із сталевих труб (рис. 12.12).

При обґрунтуванні можна передбачити прокладку труб у *галереях*, що необхідно для забезпечення цілісності залізничного полотна та шляхових споруд при аваріях водоводу, а також для можливості прокладки та ремонту трубопроводу без порушення графіка руху транспорту.

Внутрішній діаметр футляра слід приймати при виконанні робіт [7, п. 8.56]:

а) *відкритим способом* на 200 мм більшим від зовнішнього діаметра трубопроводу;

б) *закритим способом* (продавлювання та горизонтальне буріння) залежно від довжини переходу, діаметра трубопроводу і характеру виконання робіт.



Для того, щоб при пошкодженнях водоводу вода витікала з футляра, його прокладають з ухилом  $0,001..0,005$  до одного з оглядових колодязів, улаштованих з двох боків переходу. Для відключення переходу в кожному колодязі встановлюють засувки, а в нижньому колодязі ще й водовипуск.

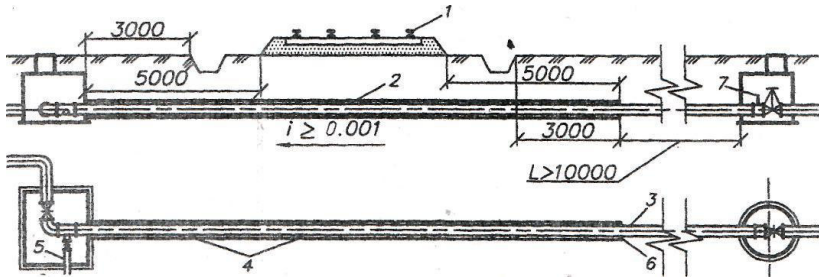


Рис. 12.12. Перехід під залізничними коліями:

- 1 – залізничне полотно; 2 – кожух (футляр) із сталевих труб; 3 – сталевий трубопровід; 4 – опори для труб (повзунки чи ролики); 5 – водовипуск; 6 – сальник; 7 – кран для випуску повітря

В одному футлярі або тунелі допускають укладання кількох трубопроводів, а також інших інженерних комунікацій.

Водопровідні лінії у футлярі прокладають із сталевих труб, які добре витримують динамічні навантаження. Для полегшення переміщення труб у футлярі до них прилаштовують ролики або повзунки (рис. 12.12).

Для ремонту труб переходу їх витягають з футляра. Для цього в одному із колодязів влаштовують монтажні коліна, розбірні стінки, місце під траншею за межами колодязя.

Відстань по вертикалі від підшови рейки залізничного шляху або від покриття автомобільної дороги до верху труби, футляра або тунелю слід приймати не меншою **1 м**.

У разі влаштування в кінці футляра колодязя, відстань у плані від краю футляра до зовнішньої поверхні стіни колодязя приймають рівною [7, п. 8.55]:

а) *при перетині, залізниць*: від осі крайнього шляху – **8 м**; від підшови насипу – **5 м**; від краю виїмки та крайніх водопровідних споруд (кюветів, каналів тощо) – **3 м**;

б) *при перетині автомобільних доріг*: від краю водопровідних споруд – **3 м**.



Відстань у плані до зовнішньої поверхні футляра або тунелю слід приймати не меншою:

- від опори контактної мережі – **3 м**;
- від стрілок, хрестовин і місць приєднання кабелю до електрифікованих доріг – **10 м**;
- до мостів, водопропускних труб, тунелів, тощо – **30 м**.

Відстань від краю футляра (тунелю) належить уточнити залежно від наявності кабелів міжміського зв'язку, сигналізації тощо, які укладені вздовж дороги.

При перетині електрифікованої залізниці слід передбачати заходи захисту труб від корозії «блукаючим струмом».

Переходи трубопроводами водних перешкод під водою здійснюються за допомогою спеціальних трубних переходів – *дюкерів*.

**Дюкери** (рис. 12.13 і 12.14) класифікують за *матеріалом, гідравлічними ознаками, технологічними і конструктивними особливостями й методами прокладки труб* для улаштування ниток дюкера.

Дюкери, зазвичай, влаштовують із сталевих труб. Всі зварні стики дюкеру перевіряють фізичними методами контролю за допомогою гамма-випромінювання.

Зовнішню поверхню труб покривають посиленою бітумною ізоляцією товщиною 9 мм. Для захисту ізоляції дюкер футерують дерев'яними рейками, які укладають уздовж труб із зазором або по всьому зовнішньому колу перерізу трубопроводу (рис. 12.13).

Окрім сталевих труб для влаштування дюкерів застосовують і пластмасові труби з полівінілхлориду. Окремі ланки труб з'єднують між собою також за допомогою зварювання.

У гідравлічному відношенні дюкери поділяють на *напірні* та *самопливні*. В *напірних* дюкерах вода рухається за рахунок надлишкового тиску; в *самопливних* – в наслідок різниці відміток закладання початкової та кінцевої точок дюкера. У системах водопостачання застосовують, зазвичай, напірні дюкери (рис. 12.13, 12.14).

За конструктивними особливостями дюкери через річку шириною **понад 50 м** влаштовують у вигляді *ламаної лінії* за конфігурацією, яка аналогічна поперечному профілю річки (рис. 12.13<sub>з</sub>).

Укладають дюкери в підводній траншеї з понтонів або безпосередньо з водної поверхні методом вільного занурення, поступово заповнюючи їх водою.



Для забезпечення надійності в роботі трубопроводів при переході через водотоки кількість ліній дюкера повинна бути не менше двох, а діаметр вибирають за умови створення в них незамулюючих швидкостей руху води в трубах (не менше **0,5...2,5 м/с**).

При вимиканні однієї лінії трубопроводу іншими повинна забезпечуватись подача **100% розрахункових витрат води** [7, п. 8.61].

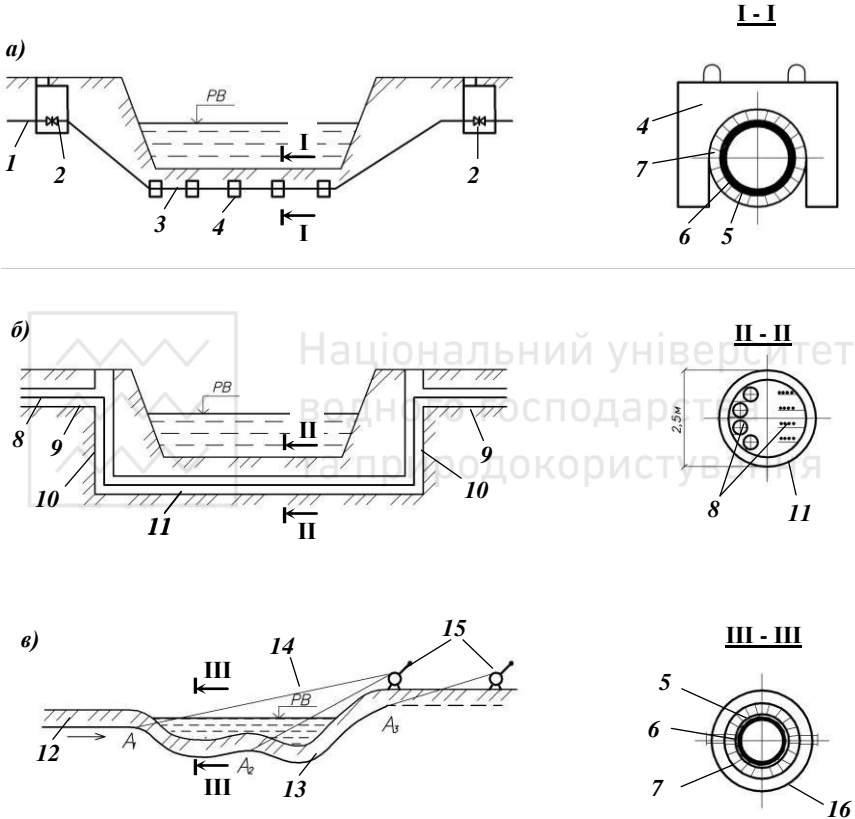


Рис. 12.13. Схеми будови дюкерів:

*a)* напірний дюкер через річку; *б)* підводний колектор для спільного прокладання мереж; *в)* напірний дюкер через великі річки;

**1** – напірний трубопровід; **2** – засувка в колодязі; **3** – дюкер напірний; **4** – бетонний блок; **5** – сталевая труба; **6** – гідроізоляція; **7** – дерев’яна рейка (футерівка труби); **8** – напірні трубопроводи та кабелі; **9** – прямокутний колектор; **10** – вертикальний колектор; **11** – круглий колектор; **12** – сплетіння труб на березі; **13** – напірний дюкер:  $A_1, A_2, A_3$ ; **14** – трос; **15** – лебідка; **16** – чавунний блок



Для запобігання підмивання та пошкодження труб глибина укладки підводної частини дюкера (до верха труби) повинна бути не менше ніж на **0,5 м** нижче дна водотоку, а в межах фарватеру на судноплавних водотоках – не менше ніж на **1,0 м** [7, п. 8.61]. Відстань між лініями дюкера повинна бути не менше **1,5 м**. Кут нахилу висхідних частин дюкера слід приймати не більше **20°** до горизонту.

По обидва боки дюкера необхідно передбачити влаштування колодязів і переключень із встановленням запірної арматури та водовипуску. Позначку планування біля колодязів дюкера приймають на **5 м** вище від максимального рівня води у водотоці забезпеченістю **5%**.

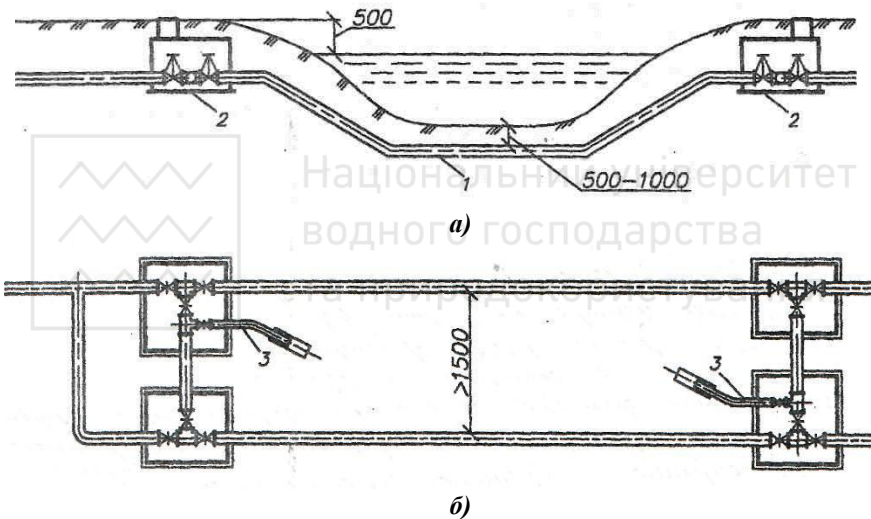


Рис. 12.14. Перехід через ріку (дюкер): *а*) висотна схема; *б*) планова схема:  
1 – сталеві трубопроводи; 2 – водопровідні камери; 3 – водовипуск

Переходи водних перешкод над водою влаштовують на **мостах** (зазвичай, шляхом улаштування акведука в утепленому кожусі), або під прольотами мостів, естакад із забезпеченням вільного доступу до ниток трубопроводів для огляду та ремонту. При перетині трубопроводом вузьких рівчаків і приярків можна влаштовувати **акведуки** (рис. 12.15).

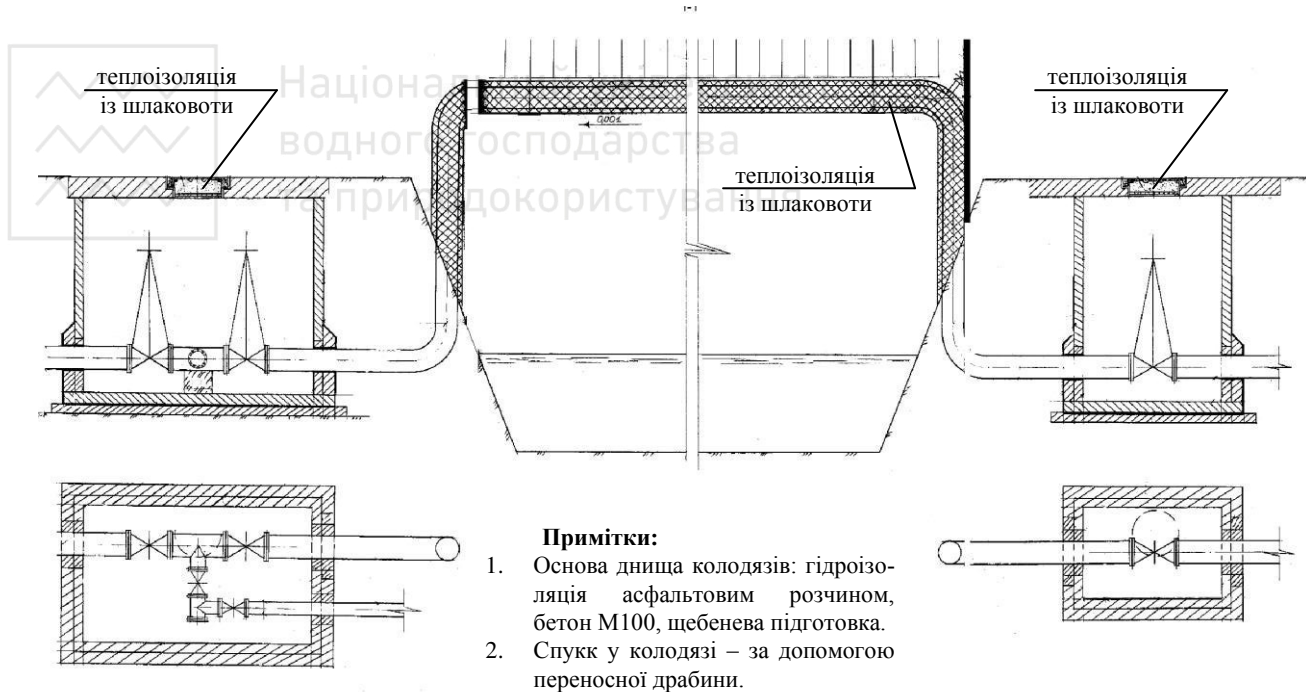


Рис.12.15. Конструктивна схема влаштування над водного переходу напірного водопроводу (акведук)



### **Контрольні запитання:**

1. *Особливості схем трасування розподільчих ліній водопровідної мережі.*
2. *Поняття про конструктивну схему водопровідної мережі.*
3. *Як вибрати діаметр розподільчих ліній водопровідної мережі?*
4. *Які пристрої показують на конструктивній схемі мережі?*
5. *Класифікація трубопровідної арматури за її призначенням.*
6. *Особливості вибору місць розміщення пожежних гідрантів на водопровідній мережі міста.*
7. *Радіус дії пожежного гідранта і його вплив на схему розташування гідрантів.*
8. *Як визначити мінімальну і максимальну відстані між пожежними гідрантами?*
9. *Правила встановлення пожежних гідрантів на водопровідній мережі.*
10. *Що таке водовипуск, його призначення?*
11. *Спеціальні пристрої на водопровідній мережі.*
12. *Фасонні частини і деталі, їх основні види.*
13. *Що розуміють під деталюванням водопровідних вузлів?*
14. *Монтажна схема водопровідного колодезя та правила і послідовність її виконання.*
15. *Призначення і форма специфікації фасонних частин і арматури.*
16. *Роздільний метод прокладання водопровідних мереж.*
17. *Спільний спосіб прокладання водопровідних мереж.*
18. *Як визначити мінімальну глибину укладання водопровідних труб при відкритому способі ведення земляних робіт?*
19. *Порядок проектування водопровідних колодезів і камер по висоті.*
20. *Поняття про уніфіковані конструкції для монтування камери водопровідного колодезя.*
21. *Переходи під залізницями і автошляхами. Конструктивне рішення.*
22. *Підводні переходи через річки.*
23. *Надводні переходи водопроводів через водні перешкоди.*



## ЛІТЕРАТУРА

1. Абрамов Н.Н., Поспелова М.М., Сомов М.А. и др. Расчет водопроводных сетей. – М.: Стройиздат, 1983. – 278 с.
2. Методика визначення економічної ефективності витрат на наукові дослідження і розробки та їх впровадження у виробництво // Затверджена Мінекономіки та з питань європейської інтеграції та Мінфіном України 26.09.01, № 218/446. – 32 с.
3. Монтаж систем внешнего водоснабжения и канализации / Под ред. А.К.Перешивкина. – М.: Стройиздат, 1988. – 653 с.
4. Найманов А.Я., Насонкина Н.Г., Маслак В.Н., Зотов Н.И. Основы надёжности инженерных систем коммунального хозяйства. – Донецк: ИЭП НАН Украины, 2001. – 151 с.
5. Новохатний В. Г. Водопостачання. Системи та мережі. – Полтава: ПолтНТУ, 2004. – 91 с.
6. Оборудование водопроводно-канализационных сооружений / Под ред. А.С. Москвитина. – М.: Стройиздат, 1979. – 430 с.
7. СНиП 2.04.02-84. Водоснабжение. Наружные сети и сооружения. – М.: Стройиздат, 1985. – 136 с.
8. Ткачук О.А., Шадура В.О. Водопровідні мережі. – Рівне: НУВГП, 2010. – 146 с.
9. Ткачук О.А. Удосконалення систем подачі та розподілення води населених пунктів: Монографія. Рівне: НУВГП, 2008. – 301 с.
10. Тугай А. М., Орлов В. О. Водопостачання. – К.: Знання, 2009. – 735 с.
11. Укрупненные нормы водопотребления и водоотведения для различных отраслей промышленности. – М.: Стройиздат, 1982. – 528 с.
12. Хоружий П. Д., Орлов В. О., Ткачук О. А. та ін. Довідник по сільськогосподарському водопостачанню та каналізації. – К.: Урожай, 1992. – 296 с.
13. Хоружий П. Д. Расчет гидравлического взаимодействия водопроводных сооружений. – Львов: Изд-во «Вищ. шк» при ЛГУ, 1984. – 152 с.
14. Хоружий П. Д., Ткачук О. А. Водопровідні системи і споруди. – К.: Вища школа, 1993. – 262 с.
15. Хоружий П. Д., Хомутецька Т.П., Хоружий В.П., Ресурсозберігаючі технології водопостачання. – К.: Аграрна наука, 2008. – 534 с.
16. Шевелев Ф.А., Шевелев А.Ф. Таблицы для гидравлического расчета водопроводных труб. – М.: ООО «БАСТЕТ», 2008. – 352 с.
17. Яцик А.В. Водні ресурси України в контексті її сталого розвитку // Зб. доп. міжнар. конгр. «Екологія, технологія, економіка водопостачання та каналізації» (ЕТЕВК–2005). – Ялта, 2005. – С. 58 – 65.





Національний університет  
водного господарства  
та природокористування

## **ДОДАТКИ**



Національний університет  
водного господарства  
та природокористування



Додаток 1. Стандартні діаметри водопровідних труб, мм

Діаметр умовно- го проходу $d_1$ , мм	Сталеві електрозварні ГОСТ 10704-91 та ГОСТ 8696-74*		Чавунні типу А ГОСТ 9583-75*		Чавунні із високоміцного чавуну ISO 2531 і EN 545:2002		Залізобетонні вібродіпропре- совані ГОСТ 12586.0-83		Залізобетонні зі сталевим осердям ГОСТ 26819-86		Поліетиленові (ПНТ) типу С ГОСТ 18599- 2001*		
	$d_{306}$	$d_{6H}$	$d_{306}$	$d_{6H}$	$d_{306}$	$d_{6H}$	$d_{306}$	$d_{6H}$	$d_{306}$	$d_{6H}$	$d_{306}$	$d_{6H}$	
65	89	83	81	66,6	-	-	-	-	-	75	66	75	66
80	102	96	81	82,6	-	-	-	-	-	90	79	90	79
100	121	115	118	102,0	118	98	-	-	-	110	97	110	97
125	140	133	144	127,2	-	-	-	-	-	125	110	125	110
150	168	158	170	152,4	170	150	-	-	-	160	141	160	141
200	219	210	222	202,6	222	201	-	-	-	200	176	200	176
250	273	261	274	253,0	274	252	-	-	-	315	232	250	220
300	325	311	326	304,4	326	303	-	-	-	380	294	315	278
350	377	363	378	352,4	378	352	-	-	-	-	-	355	313
400	426	412	429	401,4	429	403	-	-	-	483	394	400	353
500	530	516	532	500,6	532	504	-	-	-	591	490	500	441
600	630	616	635	600,2	635	605	-	-	-	730	600	630	555
700	720	706	738	699,4	738	704	-	-	-	-	-	710	626
800	820	804	842	799,8	842	807	-	-	-	930	800	800	705
900	920	904	945	899,2	945	908	-	-	-	-	-	900	793
1000	1020	1004	1048	998,4	1048	1009	-	-	-	1150	1000	1000	881
1200	1220	1202	-	-	-	-	-	-	-	1370	1200	-	-
1400	1420	1400	-	-	-	-	-	-	-	1590	1400	-	-
1600	1620	1600	-	-	-	-	-	-	-	1810	1600	-	-



Додаток 2. Основне робоче поле сервісного програмного модуля *TER\_dek.xls*  
для визначення економічно вигідних діаметрів труб (лист «dek»)

$d_{\text{вкл}}, \text{ м}$	0,294	0,288	0,273	0,251	0,202	0,311	0,148	0,148	0,120	0,415
$Q_{\text{ср.НС}}, \text{ м}^3/\text{с}$	0,19	0,19	0,19	0,19	0,19	0,19	0,19	0,19	0,19	0,19
$E$	0,918	0,918	0,918	0,918	0,918	0,978	0,918	0,918	0,918	0,982
$n$	3	3	3	3	3	3	3	3	4	2
$k_{\text{Д}}$	0,29	0,27	0,22	0,16	0,07	0,28	0,02	0,02	0,01	0,50
$K^{\text{НС}}_{\text{год.макс}}$	1,16	1,16	1,16	1,16	1,16	1,16	1,16	1,16	1,16	1,16
$K^{\text{Д}}_{\text{год.макс}}$	1,42	1,43	1,46	1,51	1,66	1,43	2,09	2,03	2,48	1,36
$a_{\eta}$	1,37E-06	1,37E-06	1,37E-06	1,37E-06	1,37E-06	0,00000137	1,37E-06	0,00000137	1,37E-06	0,00000137
$a_{\tau}$	0,01	0,01	0,01	0,01	0,01	0,01	0,01	0,01	0,01	0,01
$a_{\sigma}$	0,05	0,05	0,05	0,05	0,05	0,05	0,05	0,05	0,05	0,05
$\alpha$	1,5	1,5	1,5	1,5	1,5	1,5	1,5	1,5	1,5	2,05
$\beta$	1,81	1,81	1,81	1,81	1,81	1,81	1,81	1,81	1,81	1,85
$m$	4,9	4,9	4,9	4,9	4,9	4,9	4,9	4,9	4,9	4,89
$e$	0,16	0,16	0,16	0,16	0,16	0,16	0,16	0,16	0,16	0,16
$T$	25	25	25	25	25	25	25	25	25	25



**Додаток 3.** Додаткове робоче поле сервісного програмного модуля *TEP\_dek.xls*  
для визначення економічних факторів (лист «E»)

Параметри	Труби											
	сталеві			чавунні			залізобетонні			пластмасові		
	вогводи	мережі	1,15	вогводи	мережі	1,5	вогводи	мережі	2,05	вогводи	мережі	1,8
$a$	1,93	1,93	1,81	1,81	1,85	1,85	1,774	1,774	1,774	1,774	1,774	1,774
$\beta$	5,08	5,08	4,9	4,9	4,89	4,89	4,774	4,774	4,774	4,774	4,774	4,774
$m$	0,00148	0,00148	0,00163	0,00163	0,00169	0,00169	0,00105	0,00105	0,00105	0,00105	0,00105	0,00105
$k$	4298	4794	6460	7004	3162	3332	10336	9112	10336	9112	10336	9112
$b$	0,055	0,055	0,024	0,024	0,04	0,04	0,026	0,026	0,026	0,026	0,026	0,026
$P_{\text{к.а}}$	<b>1,003</b>	<b>0,978</b>	<b>0,921</b>	<b>0,918</b>	<b>0,982</b>	<b>0,955</b>	<b>0,784</b>	<b>0,814</b>	<b>0,982</b>	<b>0,955</b>	<b>0,784</b>	<b>0,814</b>
$E$	0,00000137	(зменшення $\text{ккд}$ за $T=25$ років на 30%; $\text{аг}=0,3/T/24/365$ )										
$a_{\text{г}}$	0,01	(зростання водоспоживання за $T=25$ років у 1,25 разів; $\text{аг}=(1,25-1)/T$ )										
$a_{\text{е}}$	0,05	(щорічне зростання вартості електроенергії на 5,0%)										

Вартість електроенергії	$\sigma_e = 1,02$
К.к.д. насосів	$\eta_p = 0,70$
Кредитна ставка	$S_{\text{кред}} = 7,10$
Термін реалізації проекту	$T = 25$ років

— підстага коректування відносно вартості бюджетних у 2010 р.

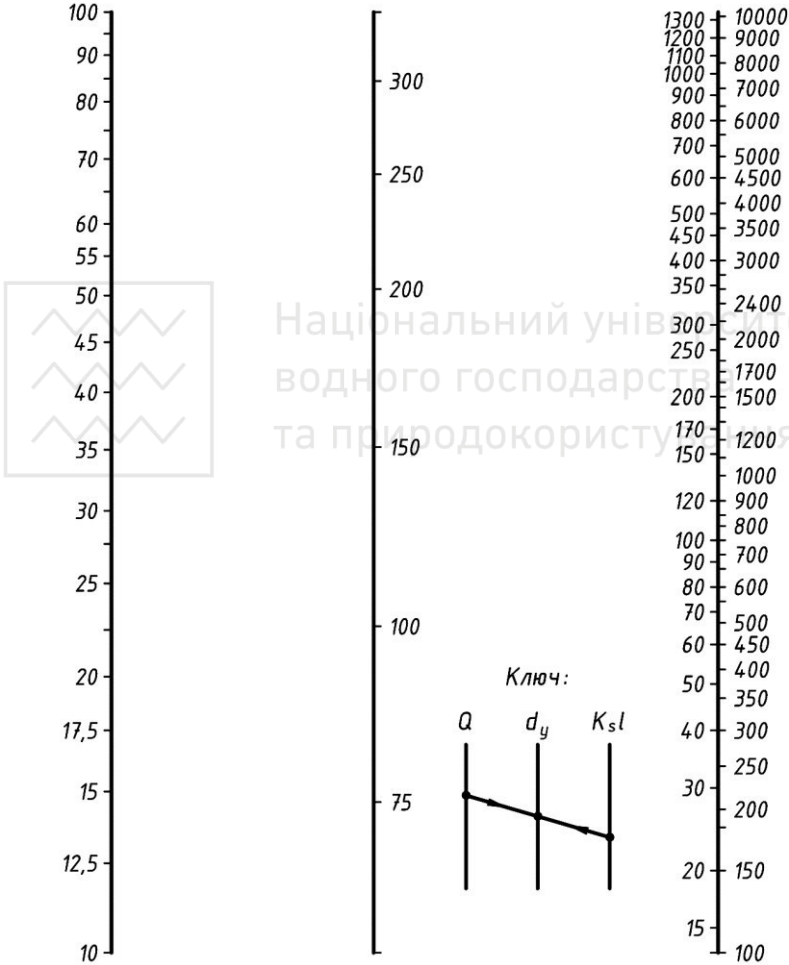


### Додаток 4. Номограма для визначення діаметрів труб розподільчих мереж

Витрати  $Q$ , л/с, на гасіння однієї пожежі в житловій зоні

Діаметри труб  $d_y$ , мм

Значення  $K_s l$ , м  
Для тупікових ділянок  
Для кільцевої мережі



$K_s$  - коефіцієнт збільшення опору  
 $l$  - довжина ділянки, м



### Додаток 5. Характеристика водонапірних башт (за типовими проектами)

Об'єм бака, м <sup>3</sup>	Розмір бака, м		Висота ствола, м	Номери приміток
	діаметр	висота		
15	3	2,8	6; 9	1
			12	2
25	3	4,4	9; 12; 15; 18; 21	1
			12; 15	2
50	3	7,6	9; 12; 15; 18; 21; 24	1
			15; 18	2
			12; 18	3
100	3	6,5	12; 15; 18; 21; 24	1
			24	3
150	5	8,0	18; 24	1
200	6,5	6,8	12; 15; 18; 21; 24	1
			24; 30	3
300	8	7,2	15; 18; 21; 24; 30; 36	1
			30; 36	3
			21; 24; 30; 36; 42	4

**Примітки:** 1. Безшатрові башти з цегляним стволем і сталевим баком за проектами ЦНДІЕП - інженерного обладнання.

2. Уніфіковані водонапірні башти заводського виготовлення (системи Рожновського) за проектами ДіпроНДІсільгосп і ЦНДІЕП.



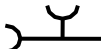

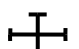



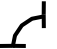

3. Безшатрові башти з стволем із збірного залізобетону і сталевим баком за проектами ДПІ Київпромбуду.

4. Безшатрові залізобетонні башти з сталевим баком за проектами ЦНДІЕП інженерного обладнання.

**Додаток 6. Основні параметри прямокутних резервуарів із залізобетонних елементів (за типовими проектами )**

Об'єм, м <sup>3</sup>		Розміри, м		
номінальний	корисний	довжина	ширина	глибина води
50	53	6	3	3,64
100	114	6	6	3,64
150	175	9	6	3,64
200	236	12	6	3,64
300	297	15	6	3,64
500	486	12	12	3,64
1000	987	24	12	3,64
1500	1491	18	18	4,84
2000	1997	24	18	4,84
2500	2503	30	18	4,84
3000	2976	27	24	4,84
4000	3987	36	24	4,84
5000	4980	30	36	4,84
7000	7004	42	36	4,84
10000	10040	60	36	4,84
15000	15071	60	54	4,84
20000	19625	78	54	4,84

**Додаток 7. Чавунні фасонні частини для напірних трубопроводів (ГОСТ 5525-88)**

№ п/п	Найменування фасонних частин	Позначення	Схема	Область застосування
1	Труба чавунна розтрубна	<b>ЧНР</b>		Для проведення ремонтів на чавунних трубопроводах
2	Трійник фланцевий	<b>ТФ</b>		Для влаштування відгалуження від магістрального трубопроводу
3	Трійник розтрубний	<b>ТР</b>		
4	Трійник “розтруб-фланець”	<b>ТРФ</b>		
5	Хрест фланцевий	<b>КФ</b>		Для з'єднання двох трубопроводів, що перетинаються
6	Хрест розтрубний	<b>КР</b>		
7	Хрест “розтруб-фланець”	<b>КРФ</b>		
8	Випуск фланцевий	<b>ВФ</b>		Для випуску води з трубопроводу (чи його ділянки) під час ремонту
9	Випуск розтрубний	<b>ВР</b>		
10	Коліно фланцеве	<b>УФ</b>		Для зміни напрямку траси трубопроводу на кут 90°
11	Коліно розтрубне	<b>УР</b>		
12	Коліно “розтруб-гладкий кінець”	<b>УРГ</b>		
13	Відвід розтрубний	<b>ОР</b>		Для зміни напрямку траси трубопроводу на кут менше 90° (10°, 15°, 30°, 45°)
14	Відвід “розтруб-гладкий кінець”	<b>ОРГ</b>		





№ п/п	Найменування фасонних частин	Позначення	Схема	Область застосування
15	Перехід фланцевий	<b>ХФ</b>		Для переходу від одного діаметру труб до іншого
16	Перехід “розтруб-фланець”	<b>ХРФ</b>		
17	Перехід розтрубний	<b>ХР</b>		
18	Перехід “розтруб-гладкий кінець”	<b>ХРГ</b>		
19	Патрубок “фланець-розтруб”	<b>ПФР</b>		Для з'єднання фланцевих кінців фасонних частин з арматурою, з трубами
20	Патрубок “фланець-гладкий кінець”	<b>ПФГ</b>		
21	Подвійний розтруб	<b>ДР</b>		
22	Муфта насувна	<b>МН</b>		Для з'єднання труб, що мають гладкі кінці
23	Муфта з'ємна	<b>МС</b>		
24	Заглушка фланцева	<b>ЗФ</b>		Для заглишення фланцевих кінців трубопроводів
25	Сідло фланцеве	<b>СФ</b>		Для влаштування тимчасових підключень без проведення зварних робіт
26	Сідло з нарізним з'єднанням	<b>СР</b>		

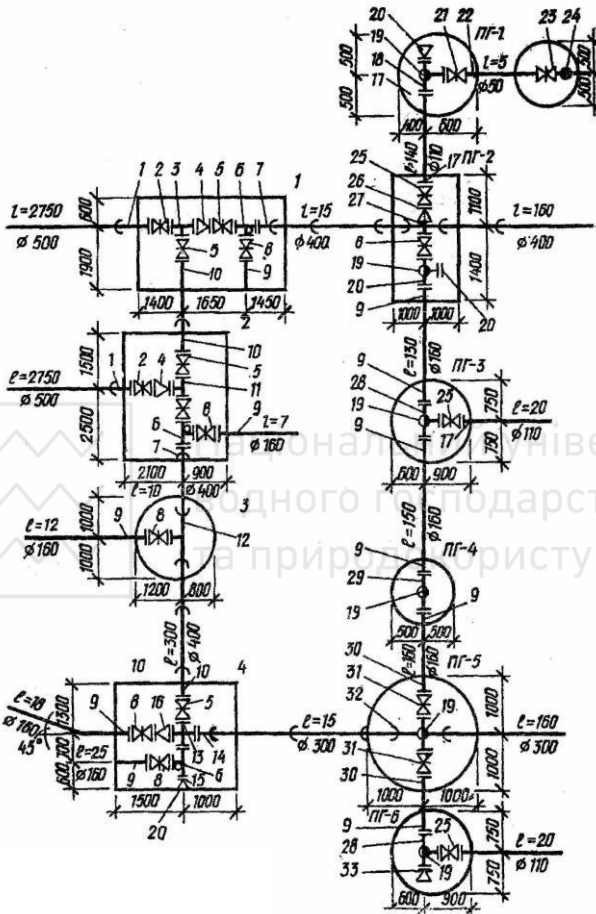


№ п/п	Найменування фасонних частин	Позначення	Схема	Область застосування
27	Пожежна підставка розтрубна	<b>ППР</b>		Для встановлення пожежних гідрантів
28	Трійник „розтруб-фланець” з пожежною підставкою	<b>ППТРФ</b>		
29	Трійник фланцевий з пожежною підставкою	<b>ППТФ</b>		Для встановлення пожежних гідрантів та відгалуженнях траси та перехрестях двох трубопроводів
30	Хрест „розтруб-фланець” з пожежною підставкою	<b>ППКРФ</b>		
31	Хрест фланцевий з пожежною підставкою	<b>ППКФ</b>		



## Додаток 8. Деталювання водопровідних мереж

### Додаток 8.1. Монтажна схема ділянки водопровідної мережі

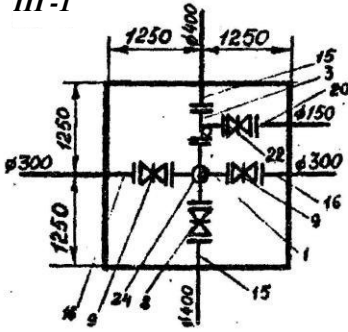


1, 10 – патрубок фланець-гладкий кінець; 2, 5, 8, 25, 31 – засувки; 3, 11 – трійник фланцевий; 4, 16, 26 – перехід фланцевий; 6 – випуск фланцевий; 9, 17, 30 – патрубок з насувним фланцем; 7, 14 – патрубок фланець-розтруб; 12 – трійник розтруб-фланець; 13 – хрест фланцевий; 15, 33 – заглушка; 18, 28 – трійник фланцевий з пожежною підставкою; 19 – пожежний гідрант; 20 – упор; 21, 23 – вентиль; 24 – водорозбірна колонка; 27 – хрест розтруб-фланець; 29 – пожежна підставка фланцева (нестан-дартна); 32 – хрест розтруб-фланець з пожежною підставкою

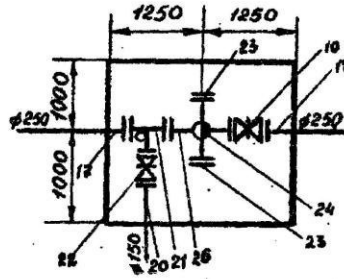


## Додаток 8.2. Варіанти фрагментарного деталювання водопровідних колодязів

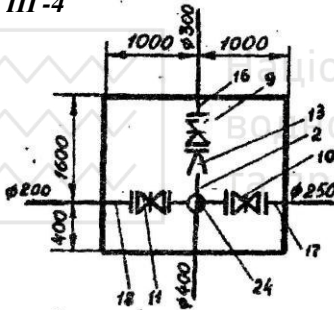
ПГ-1



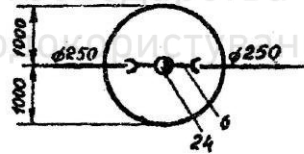
ПГ-9



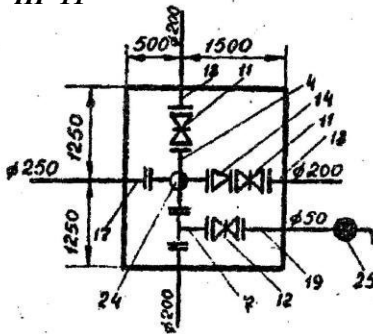
ПГ-4



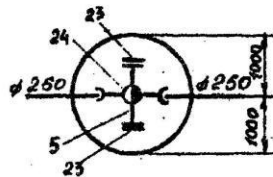
ПГ-10 (а)



ПГ-11



ПГ-10 (б)



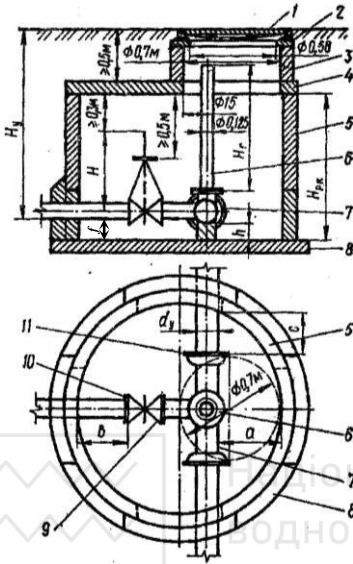


Додаток 8.3. Специфікація фасонних частин і арматури (зразок)

№ за п/п	Назва фасонних частин і арматури	Умовні позначення		ГОСТ	Розміри, мм		Маса, кг		Загальна кількість	Усього в колодязях			
		на кресленнях	в документах		$D$	$d_0$	одиночні	загальна		ПП-16	ПП-45	ПП-60	ПП-133
1	Папірбок фланцевий гладкий кінцевий		ПФГ	5525-88	100	1200	34	340	10	4	2	2	2
2	Засувка		30Ч-6бр	8437-88	100					5	3	2	-
3	Перехід фланцевий		ХФ	5525-88	125 100	200	16,3	65,2	4	-	2	2	-
4	Пожежна підставка з хрестом розтруб-фланцевий		ППКРФ	5525-88	150 150	200 250	77,5	77,5	1	-	-	1	-
6	Пожежний гідрант		ПП	8520-85Е	125	1250	100	200	2	1	-	1	-
7	Муфта подвійний розтруб		ДР	5525-88	100	180	189	567	3	2	-	1	-
9	Трійник фланцевий		ТФ	5525-88	100 80	200 175	25	25	1	1	-	-	-



### Додаток 9. Схема водопровідного колодезя із круглих залізобетонних елементів



- 1 – люк;
- 2 – опірне кільце;
- 3 – стінове кільце горлови-  
ни;
- 4 – плита перекриття;
- 5 – стінове кільце робочої  
камери;
- 6 – пожежний гідрант;
- 7 – пожежна підставка  
трийник розтруб-фланець  
(ППТРФ);
- 8 – плита днища;
- 9 – засувка;
- 10 – фланець;
- 11 – розтруб

Мінімально допустимі розміри, м, водопровідних колодезів

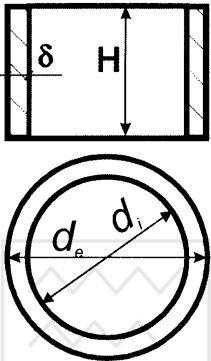
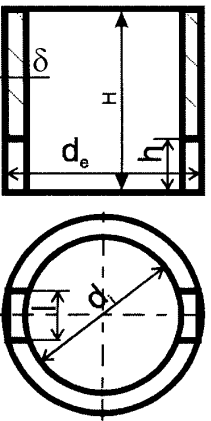
$D_y^{max}$ , мм	$h$	$H$	$H_{р.к.}$	$H_2$	$a$	$b$	$c$	$f$
100	0,25	0,5	1,5	0,75	0,3	0,3	0,4	0,25
150	0,25	0,7	1,5	1,00	0,3	0,3	0,4	0,25
200	0,25	0,9	1,6	1,25	0,3	0,3	0,4	0,25
250	0,25	1,1	1,8	1,25	0,3	0,3	0,4	0,25
300	0,25	1,3	2,0	1,50	0,3	0,3	0,4	0,25
400	0,25	1,7	2,5	-	0,3	0,3	0,5	0,25
500	0,30	1,35	2,4	-	0,5	0,5	0,5	0,30

**Примітки:** 1. Для  $D_y^{max} < 500$  мм значення  $H$  прийняті для засувок з висувним шпинделем, а для  $D_y^{max} \geq 500$  мм – з невисувним шпинделем.

2. При застосуванні збірних залізобетонних елементів значення  $H_{р.к.}$  до-  
рівнює 1,5; 1,8; 2,1; 2,4; 2,7; 3,0 м і т.д.

Додаток 10. Збірні залізобетонні елементи водопровідних колодязів

Додаток 10.1. Кільця стінові (серія 3.900.1-14, ГОСТ 8020-90)

Ескіз	Марка	Розміри, мм						Маса Т
		$d_i$	$d_e$	$\delta$	$H$	$l$	$h$	
	КС7.3 КС7.9	700	840	70	290 890			0,13 0,38
	КС10.3 КС10.6 КС10.9	1000	1160	80	290 590 890			0,20 0,40 0,60
	КС15.6 КС15.9 КС15.18	1500	1680	90	590 890 1790			0,66 1,00 2,01
	КС20.6 КС20.9	2000	2200	100	590 890			0,95 1,45
	КС25.6 КС25.12	2500	2700	100	590 1190			1,20 2,42
	КС 10.9a КС10.18a	1000	1160	80	890 1790	400	400	0,55 1,15
	КС15.9a КС15.18a	1500	1680	90	890 1790	600	500 600	0,88 1,88
	КС20.12a	2000	2200	100	1190	900	700	1,60
	КС25.12a	2500	2700	100	1190	1400	800	2,18



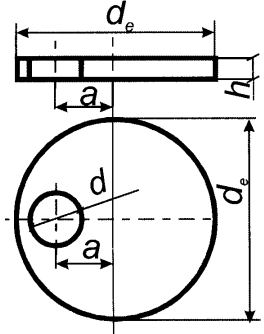
Ескіз	Марка	Розміри, мм						Маса т		
		$d_i$	$d_e$	$\delta$	$H$	$l$	$h$		$b$	
	KC15.66	1500	1680	90	590	400	350	600	0,55	
	KC15.96				890				500	0,80
	KC15.186				1790				600	1,80
	KC20.66	2000	2200	100	590	500	350	900	0,75	
	KC20.96				890				500	1,10
	KC20.126				1190				650	1,90
	KC20.186				1790				700	2,55
	KC25.126	2500	2700	100	1190	700	800	1400	1,60	

**Примітка:** У специфікаціях на залізобетонні кільця, якщо їх необхідно виготовити зі сходовими скобами, після марки виробу проставляють індекс "с" через дефіс.



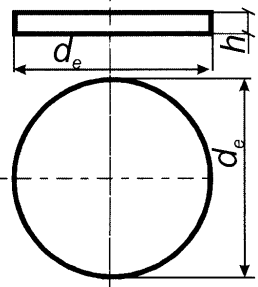


**Додаток 10.2. Плити перекриття (серія 3.900.1-14, ГОСТ 8020-90)  
(\*серія 3.003.1-1/87)**

	Марка	$d_e$	$d$	$a$	$h$	Маса, т
	ПШО-1 ПШО-2	1160	700	150	150	0,25
1ПП15-1 1ПП15-2	1680	700	400	150	0,68	
*4ПП20-2	2200	700	650	150	1,28	
*2ПП25-2	2700	700	900	180	2,31	

**Примітка:** Плити перекриття першого типу несучої здатності (ПШО-1; 1ПП15-1; 2ПП15-1 і т.п.) розраховані на навантаження першого виду та заглиблення перекриття до 3 м. Плити другого типу – для всіх інших випадків, причому під навантаження третього типу тільки разом з дорожньою плитою ПД6 або ПД10.

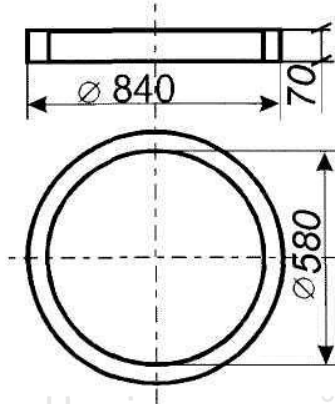
**Додаток 10.3. Плити днища (серія 3.900.1-14, ГОСТ 8020-90)**

	Марка	Розміри, мм				Маса, т
		$d_e$	$d$	$a$	$h$	
ПН10	1500				100	0,45
ПН15	2000				120	0,95
ПН20	2500		-	-	120	1,48
ПН25	3000				140	2,45



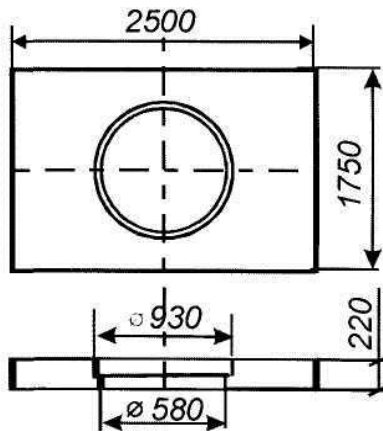
**Додаток 10.4. Кільце опорне**  
(серія 3.900.1-14, ГОСТ 8020-90)

**Кільце опорне,**  
**марка КО6, маса 0,05 т**



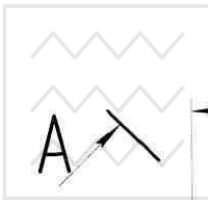
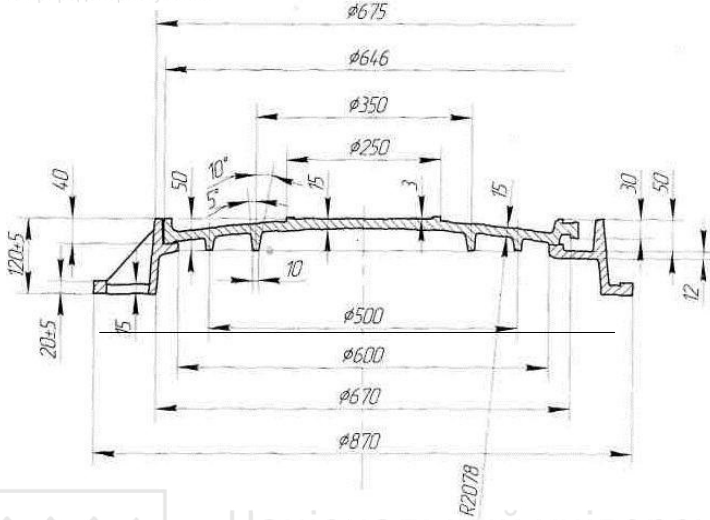
**Додаток 10.5. Плита дорожня**  
(серія 3.900.1-14, ГОСТ 8020-90)

**Плита дорожня,**  
**марка ПД6, маса 2,1 т**



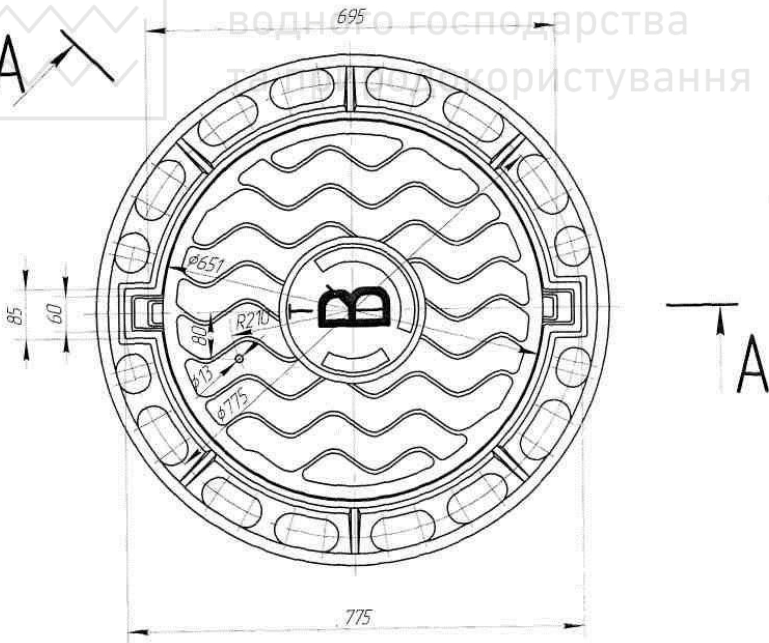


### Додаток 11. Негерметичний чавунний люк типу «Т»



Національний університет  
водного господарства  
та природоохорони України

### ПЛАН





Геометричні розміри уніфікованих чавунних люків

Тип люка	$D$	$H$	$h$	$h_1$	Маса, кг	
					кришки	загальна
Важкий типу «Т»	800	175	60	30	72	132
Легкий типу «Л»	770	100	40	20	32	69





**Акведук** – споруда для перетину трубопроводами вузьких природних перешкод.

**Байпас** – пристрій для врівноваження тиску по обидва боки затворних ущільнювачів шляхом влаштування обвідних трубопроводів малого діаметра із засувками.

**Безперебійність систем водопостачання** – забезпечення споживачів достатньою кількістю води з необхідним тиском відповідно до встановлених нормативів.

**Вантуз** – пристрій для випускання й впускання повітря у трубопровід при нормальній його експлуатації, а також при його спорожненні та наповненні водою.

**Вільний напір** – висота стовпа води над поверхнею землі в точці приєднання споживачів до зовнішньої водопровідної мережі.

**Випуск** – пристрій для скидання води при спорожненні водоводів.

**Витоки води** – самовільний вилів води з трубопроводів, трубопроводів та водорозбірної арматури, санітарно-технічних приладів без посередньої участі споживачів.

**Витрата води** – кількість води, що подають споживачам або протікає через живий перетин труб, споруд тощо, за одиницю часу.

**Втрати води у споживача** – різниця між кількістю води, що береться із зовнішньої мережі водопостачання, та величиною раціональної необхідності в ній.

**Втрати води в СПРВ** – різниця між кількістю води, що подається у зовнішню мережу водопостачання, та дійсною необхідністю у ній споживачами (несанкціонований розбір, неточності обліку води, втрати води під час транспортування води та у споживачів).

**Водовипуск** – пристрій для скидання води при спорожненні трубопроводів, який встановлюють у найнижчих точках ремонтних ділянок водоводів і магістральних ліній мережі.



**Водовід** – трубопровід для транспортування води до окремих водопровідних споруд, зокрема, від насосної станції до мережі.

**Водонапірна башта** – висотна споруда у складі бака для води, розміщеного на опорах (стволі башти), технологічних трубопроводів та інших елементів (блискавковідводу, драбини, шатра (необов'язково) навколо бака тощо).

**Водопостачання питне** – виробнича діяльність, яка направлена на забезпечення споживачів водою питної якості.

**Водопровідна арматура** – пристрої для забезпечення експлуатаційних режимів і надійної роботи трубопроводів і споруд, проведення їх обслуговування та ремонтів.

**Водопровідна мережа** – система трубопроводів і споруд на ній для доставки води до місць її споживання на території об'єкта водопостачання.

**Водорозбірна колонка** – пристрій для розбору води у ємкості із зовнішньої водопровідної мережі.

**Водоспоживачі** – споживачі води із водопроводу (населення, підприємства, установи, заклади тощо), яких відносять до різних категорій з різними вимогами до кількості та якості води.

**Вузол водопровідної мережі** – умовна точка розбору води, яка відповідає спрощеній схемі водорозбору із мережі.

**Гідралічний опір трубопроводу** – параметр, який визначає його пропускну спроможність і залежить від довжини, діаметра, матеріалу труб та інших показників, зокрема, місцевих опорів на ділянках водопровідних мереж чи водоводів.

**Гідралічний розрахунок водопровідної мережі** – серія перевірочних обчислень для визначення фактичних витрат води та втрат напору на ділянках, а також п'єзометричних позначок і вільних напорів у вузлах мережі.

**Гідропневматичні установки (ГПУ)** – підвищувальні станції, які забезпечують зберігання необхідних запасів води і підтримування заданого напору у споживачів.



**Графіки водоспоживання** – розподіл по годинах доби сумарних витрат води всіх категорій водоспоживачів населеного пункту.

**Джерело питного водопостачання** – водний об’єкт (водойма, водотік, водоносний горизонт), воду якого використовують для питного водопостачання після відповідної обробки або без неї.

**Диктуюча точка** – вузол мережі, в якому вільний напір дорівнює потрібному за умови, що у всіх інших вузлах мережі вільні напори не будуть меншими за потрібні.

**Дисконтована витрата** – зведена на початок реалізації проекту вартість грошових затрат на будівництво та експлуатацію будь яких об’єктів, зокрема, водопровідних мереж.

**Дюкер** – споруда із трубопроводів і обладнання на них для переходу через річки та яри по їх дну.

**Економічно вигідні діаметри труб** – розрахункові величини діаметрів, при яких дисконтовані витрати є найменшими.

**Засувка** – пристрій для повного чи часткового перекриття потоку води в трубопроводі, запірні елементи якого (диски) переміщуються перпендикулярно потоку.

**Зворотній клапан** – пристрій, що призначений для запобігання руху води у зворотному напрямі (влаштовують після насоса на напірній лінії перед запірною арматурою тощо).

**Зонування систем подачі та розподілення води** – поділ СПРВ на кілька окремих автономних зон у складі єдиної централізованої системи водопостачання.

**Категорія водоспоживачів** – група споживачів води, об’єднаних за певними ознаками, зокрема, умовами проживання, виробництва, вимогами до кількості та якості води тощо. Найчастіше це – населення, комунально-побутові заклади, промислові й сільськогосподарські підприємства, поливні території, пожежі.

**Кількісний метод визначення вузлових відборів води** – спосіб, в якому допускають, що вода витрачається пропорційно кількості споживачів, які обслуговуються кожною ділянкою, під’єднаний до даного (розрахункового) вузла мережі.



**Колодязі водопровідні** – підземні споруди, призначені для розміщення засувок, гідрантів та інших видів арматури й фасонних частин.

**Комбінована мережа** – система замкнених (кільцевих) і тупикових трубопроводів.

**Конструктивна схема мережі** – схема розміщення водопровідної арматури (пожежних гідрантів, колонок, засувок, водовипусків) на трубопроводах мережі.

**Корисне водоспоживання** – водоспоживання, яке характеризує дійсну потребу у воді різних споживачів (населення, комунально-побутові підприємства, промислові підприємства), без врахування втрат води.

**Лінійний метод визначення вузлових відборів води** – спосіб, в якому допускають, що вода витрачається пропорційно довжині кожної ділянки мережі, під'єднаний до даного (розрахункового) вузла мережі.

**Локальний водопровід** – система водопостачання, що забезпечує подачу води тільки для окремих споживачів (промислових підприємств, тваринницьких ферм або груп багатопверхових будинків).

**Люк** – верхня частина перекриття водопровідного колодязя у складі кришки і корпусу, встановленого на опорну частину горловини чи робочої камери колодязя.

**Магістральна лінія водопровідної мережі** – трубопровід, що призначений для транспортування значних витрат води до найвіддаленіших її споживачів.

**Метод ув'язки М.М. Андріяшева** – спосіб ув'язки водопровідної мережі, особливістю якого є визначення контурів ув'язки і оригінальна формула для визначення поправкових витрат води. Запропонований у 1935 році інженером М.М. Андріяшевим для обчислень вручну.

**Метод ув'язки УПВГ** – спосіб ув'язки водопровідної мережі, який передбачає послідовну ув'язку кілець мережі на основі запро-





понованої формули для визначення поправкових витрат води із врахуванням всіх раніше отриманих результатів при ув'язці наступних кілець мережі. Запропонований у 1985 році в Українському інституті інженерів водного господарства (УІВГ, нині – НУВГП). Має ряд суттєвих переваг при розрахунках на ЕОМ, зокрема щодо збіжності обчислень.

**Насоси** – гідравлічні машини, які створюють напір шляхом перетворення механічної енергії двигуна в енергію потоку рідини.

**Насосна станція** – водопровідна споруда для подачі води під напором у водопровідну мережу, окремого водоспоживачу або їх групі.

**Необхідний напір** – величина тиску води у метрах водяного стовпа, необхідного для забезпечення її подачі до споживачів, які знаходяться на верхніх поверхах будівель, а для підприємств – мінімального тиску для виконання технологічних процесів.

**Непродуктивні витрати води через арматуру** – кількість води, що не бере участі у задоволенні потреб споживачів у воді під час її розбору.

**Нераціональні витрати води споживачами** – безкорисне споживання її населенням, що обумовлено відповідним рівнем культури водоспоживання та відсутністю у значної частини споживачів мотивації та стимулу до водозбереження.

**Об'єднана система водопостачання** – система, яка забезпечує питні та господарсько-побутові потреби населення, виробничі потреби підприємств, а також потреби у воді на пожежогасіння.

**Перетворювачі частоти (ПЧС)** – пристрої, які здійснюють безступінчасте регулювання частоти електродвигунів насосів для підтримання заданих параметрів напору і подачі води.

**Питоме господарсько-питне водоспоживання** – кількість питної води, яка необхідна для задоволення (забезпечення) фізіологічних та побутових потреб однієї людини на протязі доби в конкретному населеному пункті, окремому об'єкті, транспортному засобі при нормальному функціонуванні систем питного водопостачання або надзвичайних ситуаціях.



**Питомі пошляхові витрати води** – рівномірно розподілені витрати води, віднесені до одиниці довжини трубопроводу.

**Пожежний водопровід високого тиску** – водопровід, що забезпечує напір для створення компактного струменю висотою не менше 10 м на рівні найвищої точки найвищої будівлі.

**Пожежний водопровід низького тиску** – водопровід, що забезпечує при пожежогасінні вільний напір в мережі над поверхнею землі не менше 10 м.

**Пожежний гідрант** – водорозбірний пристрій, призначений для відбору води із зовнішніх водопровідних мереж при гасінні пожежі.

**Попередній поточкорозподіл** – розподіл потоків води на ділянках водопровідної мережі за певними правилами для визначення діаметрів труб або ув'язки мережі.

**П'езометрична позначка** – абсолютне значення позначки рівня води, до якої вона може піднятися у відкритій зверху трубці, умовно встановленій у водопровідну споруду чи трубопровід.

**Резервуари чистої води (РЧВ)** – підземні чи наземні ємкисні споруди для зберігання значних об'ємів води (регулювальних, пожежних, аварійних і (або) на власні потреби) .

**Ремонтна ділянка водоводу** – частина водоводу, яка може бути виключена із роботи запірною арматурою, зокрема, для проведення ремонтних робіт.

**Ремонтна ділянка водопровідної мережі** – частина трубопроводу мережі призначена для проведення ремонтних та аварійних робіт, яку з обох боків відключають запірною арматурою (найчастіше засувками).

**Рівень забезпеченості споживачів водою** – частка (або відсоток) витрат, що перевищують задану величину витрати води.

**Розгалужена (тупикова) мережа** – система трубопроводів, прокладених в одну нитку з відгалуженнями до окремих об'єктів або районів.



**Розподільча лінія водопровідної мережі** – трубопровід, призначений для розподілу води на території об'єкта водопостачання і доставки її до окремих споживачів.

**Розрахункова довжина ділянки** – умовна довжина ділянки, яку використовують для визначення вузлових витрат із мережі.

**Розрахункова витрата води** – добова, погодинна чи секундна витрата води, яку визначають для всіх категорій споживачів і об'єкта водопостачання в цілому при проведенні техніко-економічних і гідравлічних розрахунків мережі.

**Розрахунковий режим роботи водопровідної мережі** – характерний режим подачі та розбору води із мережі, за яким проводять її техніко-економічні та гідравлічні розрахунки. Найчастіше такі, що відповідають найбільшому навантаженню на мережу (максимальне водоспоживання, пожежогасіння тощо).

**Система водопостачання** – комплекс інженерних споруд, призначених для добування води з природних джерел, поліпшення її якості, транспортування й розподілу водоспоживачам.

**Система подачі і розподілення води (СПРВ)** – технологічно взаємозв'язана система водопровідних споруд, до складу якої входять водоводи, магістральні і розподільчі зовнішні мережі, насосні станції та напірно-регулювальні споруди.

**Схема водопостачання** – взаємне розташування споруд системи водопостачання, яке найчастіше зображають графічно.

**Термін окупності** – період відшкодування вкладених коштів (інвестицій), що визначається такою величиною часу реалізації проекту, при якому дисконтовані інвестиційні вкладення рівні дисконтованим доходам.

**Техніко-економічний розрахунок водопровідної мережі** – комплекс обчислень, основною метою якого є визначення економічно вигідних діаметрів труб на ділянках мережі, за умови дотримання нормативних вимог і технічних обмежень в її роботі.



**Технологічні витрати СПРВ** – складова процесу водозабезпечення споживачів, що пов’язана із доставкою води споживачам під час її транспортування (спорожнення, промивання, дезінфекція трубопроводів тощо).

**Трасування водопровідної мережі** – визначення схеми трубопроводів мережі на плані населеного пункту з дотриманням певних рекомендацій.

**Ув’язка водопровідної мережі** – перерозподіл потоків води на ділянках мережі з метою досягнення умов, що відповідають обом аналогам правил Кірхгофа.

**Упор** – елемент підсилення ґрунту, основи чи стінки колодязя з метою протидії силам реакції, що виникають в трубопроводах.

**Фасонні частини** – спеціальні елементи для з’єднання труб і встановлення водопровідної арматури.

**Централізована система водопостачання** – комплекс інженерних пристроїв і споруд для забезпечення питною водою всієї сукупності визначених її споживачів на території об’єкта водопостачання.

**Чистий дисконтований дохід** (чиста нинішня вартість) – сучасна вартість майбутніх грошових потоків, дисконтована на рівень граничної вартості капітальних вкладень.



	стор.
<b>ВСТУП</b>	3
<b>1. СИСТЕМИ ПОДАЧІ ТА РОЗПОДІЛЕННЯ ВОДИ – ОСНОВНІ СТРУКТУРИ ІНЖЕНЕРНОГО ЗАБЕЗПЕЧЕННЯ НАСЕЛЕНИХ ПУНКТИВ</b>	4
1.1. Склад СПРВ, їх місце та роль у роботі систем водопостачання	4
1.2. Вимоги до систем подачі та розподілення води	6
1.3. Класифікація СПРВ та їхні основні схеми	7
1.4. Особливості функціонування СПРВ у сучасних умовах	17
Контрольні питання	23
<b>2. ВИЗНАЧЕННЯ СХЕМ СПРВ</b>	24
2.1. Фактори, що впливають на вибір схеми СПРВ	24
2.2. Техніко-економічна оцінка ефективності СПРВ	28
2.2.1. Основні показники економічної ефективності	28
2.2.2. Техніко-економічні показники	31
2.3. Обґрунтування зонування і районування СПРВ	33
2.4. Визначення схем живлення СПРВ	37
Контрольні питання	45
<b>3. ПРОТИПОЖЕЖНІ ВОДОПРОВОДИ НАСЕЛЕНИХ ПУНКТИВ</b>	46
3.1. Основні типи систем протипожежного водопостачання	46
3.1.1. Протипожежне водопостачання із водойм та резервуарів	46
3.1.2. Протипожежні водопроводи високого та низького тисків	48
3.2. Умови застосування протипожежних водопроводів у населених пунктах	52
3.3. Протипожежні витрати та запаси води	53



3.3.1. Визначення протипожежних витрат води	53
3.3.2. Визначення протипожежних запасів води	59
Контрольні питання	62
4. ОСНОВНІ РЕЖИМИ РОБОТИ СПРВ	63
4.1. Види витрат води, що відбираються із СПРВ, і розрахункові режими	63
4.2. Визначення розрахункових витрат води	69
4.2.1. Добові та річні витрати	69
4.2.2. Погодинні та миттєві (секундні) витрати	75
4.2.3. Розрахункові витрати води для надзвичайних режимів	77
4.2.3.1 При пожежогаєсінні	77
4.2.3.2. У випадку аварій	78
4.3. Графіки водорозбору та подачі насосних станцій	78
Контрольні питання	81
5. ПРИНЦИПИ ВЛАШТУВАННЯ ВОДОВОДІВ І ВОДОПРОВІДНИХ МЕРЕЖ	82
5.1. Вимоги до водоводів і водопровідних мереж та їх основні схеми	82
5.2. Трасування та складання розрахункових схем	86
5.3. Вибір матеріалу труб, фасонних частин і арматури	90
5.4. Визначення витрат напору в трубопроводах	92
5.5. Фактори, що впливають на гідравлічний опір труб в процесі експлуатації	96
Контрольні питання	99
6. ВУЗЛОВІ ВІДБОРИ НА ВОДОПРОВІДНИХ МЕРЕЖАХ	100
6.1. Спрощена модель відбору води	100
6.2. Лінійний та кількісний методи розрахунку вузлових відборів, їх порівняння	108
6.3. Методика формування вузлових відборів	110
Контрольні питання	116



<b>7. ОСНОВИ ТЕХНІКО-ЕКОНОМІЧНИХ РОЗРАХУНКІВ СПРВ</b>	<b>117</b>
7.1. Попередній розподіл потоків	117
7.2. Визначення економічно вигідних діаметрів труб напірних водоводів і кільцевих водопровідних мереж	120
7.3. Врахування змін впливових факторів на визначення економічно вигідних діаметрів труб	127
7.4. Особливості визначення економічно доцільних діаметрів труб гравітаційних нагнітальних водоводів	130
7.5. Особливості розрахунків тупикових водопровідних мереж	133
Контрольні питання	136
<b>8. ОСНОВИ ГІДРАВЛІЧНИХ РОЗРАХУНКІВ СПРВ</b>	<b>137</b>
8.1. Основні відомості про гідравлічні розрахунки СПРВ	137
8.2. Гідравлічні розрахунки на основі покільцевої ув'язки водопровідних мереж	140
8.2.1. Принципи покільцевої ув'язки	140
8.2.2. Визначення п'єзометричних позначок і вільних напорів для основних розрахункових випадків	144
8.3. Гідравлічні розрахунки з повузловою ув'язкою	153
Контрольні питання	157
<b>9. НАПІРНО-РЕГУЛЮВАЛЬНІ СПОРУДИ</b>	<b>158</b>
9.1. Класифікація напірно-регулювальних споруд	158
9.2. Конструктивні схеми споруд	160
9.3. Основи розрахунків напірно-регулювальних споруд	168
9.4. Особливості розрахунків і конструювання напірно-регулювальних споруд	170
9.4.1. Водонапірні башти і колони	170
9.4.2. Резервуари чистої води	176
9.4.3. Гідропневмоустановки	180
9.5. Рекомендації щодо ефективного застосування напірно-регулювальних споруд	184



Контрольні питання	186
10. НАСОСИ І НАСОСНІ СТАНЦІЇ	187
10.1. Види, характеристики насосів	187
10.1.1. Класифікація насосів	187
10.1.2. Принцип дії та класифікація відцентрових насосів	188
10.1.3. Основні робочі параметри та характеристика відцентрових насосів	189
10.2. Регулювання робочих параметрів насосів	192
10.3. Насосні станції	195
10.3.1. Класифікація насосних станцій	195
10.3.2. Обладнання насосних станцій	196
10.3.3. Розрахунок насосних станцій 2-го підйому	199
Контрольні питання	203
11. СУМІСНА РОБОТА СПОРУД СПРВ	204
11.1. Взаємозв'язки між параметрами споруд СПРВ при їх сумісній роботі	204
11.2. Моделювання елементів СПРВ для розрахунків на ПК	206
11.3. Розрахунки сумісної роботи споруд СПРВ на основі аналітичних характеристик водопровідних мереж	210
11.4. Корегування параметрів СПРВ і визначення оптимальних режимів їх роботи	212
Контрольні питання	218
12. КОНСТРУЮВАННЯ ВОДОПРОВІДНИХ МЕРЕЖ	219
12.1. Трасування розподільчих ліній	219
12.2. Складання конструктивної схеми мережі	219
12.3. Деталювання вузлів водопровідної мережі	226
12.4. Способи прокладання і розміщення трубопроводів на території міста	227
12.5. Проектування водопровідних колодязів і камер	230





12.6. Переходи інженерних мереж через перешкоди	232
Контрольні питання	238
ЛІТЕРАТУРА	239
ДОДАТКИ	240
<i>Додаток 1.</i> Стандартні діаметри водопровідних труб	241
<i>Додаток 2.</i> Основне робоче поле сервісного програмного модуля ТЕР_дек.xls для визначення економічно вигідних діаметрів труб (лист «дек»)	242
<i>Додаток 3.</i> Додаткове робоче поле сервісного програмного модуля ТЕР_дек.xls для визначення економічних факторів (лист «Е»)	243
<i>Додаток 4.</i> Номограма для визначення діаметрів труб розподільчих мереж	244
<i>Додаток 5.</i> Характеристика водонапірних башт	245
<i>Додаток 6.</i> Основні параметри прямокутних резервуарів із залізобетонних елементів	246
<i>Додаток 7.</i> Чавунні фасонні частини для напірних трубопроводів	247
<i>Додаток 8.</i> Приклади деталювання водопровідних мереж	250
<i>Додаток 9.</i> Схема водопровідного колодязя із круглих залізобетонних елементів	253
<i>Додаток 10.</i> Збірні залізобетонні елементи водопровідних колодязів	254
<i>Додаток 11.</i> Негерметичний чавунний люк типу «Т»	258
Термінологічний словник	260
Зміст	268



Національний університет  
водного господарства  
та природокористування

Навчальне видання

*Ткачук Олександр Андрійович  
Косінов Василь Петрович  
Новицька Ольга Сергіївна*

# **СИСТЕМИ ПОДАЧІ ТА РОЗПОДІЛЕННЯ ВОДИ НАСЕЛЕНИХ ПУНКТІВ**

Навчальний посібник

*Друкується в авторській редакції*

Підписано до друку 17.11.2010 р. Формат 60x84<sup>1</sup>/<sub>16</sub>.  
Папір друкарський № 1. Гарнітура Times. Друк різнографічний.  
Ум.-друк. арк. 15,9. Обл.-вид. арк. 6,6.  
Тираж 150 прим. Зам. № 1678.

*Видавець і виготовлювач  
Редакційно-видавничий центр  
Національного університету  
водного господарства та природокористування  
33028, Рівне, вул. Соборна, 11*

*Свідоцтво про внесення суб'єкта видавничої справи до державного  
реєстру видавців, виготівників і розповсюджувачів видавничої про-  
дукції РВ №31 від 26.04.2005 р.*



Ткачук Олександр Андрійович, доктор технічних наук, професор, академік МАНЕБ, проректор, завідувач кафедри міського будівництва та господарства Національного університету водного господарства і природокористування (НУВГП). Закінчив Український інститут інженерів водного господарства (нині НУВГП, м. Рівне) у 1977 році. В 1985 р. захистив кандидатську, а у 2007 р. – докторську дисертацію. Науковий керівник досліджень та вдосконалення діючих міських водопроводів, реконструкції інженерних комунікацій. Опублікував понад 150 наукових і навчально-методичних робіт, із них 3 навчальних посібники, монографія і 3 довідники (у співавторстві).



Косінов Василь Петрович, кандидат технічних наук, доцент кафедри водопостачання та бурової справи. Закінчив Український інститут інженерів водного господарства (нині НУВГП, м. Рівне) у 1985 році. В 2005р. захистив кандидатську дисертацію. Сфера наукових та професійних інтересів – реконструкція та інтенсифікація роботи систем подачі та розподілення води населених пунктів, надійність водопровідних мереж. Приймав участь в дослідженнях та налагодженні роботи систем водопостачання в містах України. Опублікував 34 наукових і навчально-методичних робіт, із них 1 навчальний посібник.



Новицька Ольга Сергіївна, кандидат технічних наук, доцент кафедри водовідведення, теплогазопостачання та вентиляції. Закінчила Національний університет водного господарства та природокористування в 2003 році. В 2008р. захистила кандидатську дисертацію. Сфера наукових та професійних інтересів – вдосконалення систем подачі та розподілення води населених пунктів, раціоналізація водоспоживання. Провела дослідження на діючих водопроводах м. Рівне, Івано-Франківськ, Коломия. Опублікувала 36 наукових і навчально-методичних робіт

