

ГАЛУЗЕВИЙ СТАНДАРТ УКРАЇНИ

Безпека дорожнього руху

ОГОРОДЖЕННЯ ДОРОЖНІ ТИМЧАСОВІ

**ЗАГАЛЬНІ ТЕХНІЧНІ УМОВИ.
ПРАВИЛА ЗАСТОСУВАННЯ**

ГСТУ 218-03449261-095-2002

КИЇВ
ДЕРЖАВНА СЛУЖБА АВТОМОБІЛЬНИХ ДОРІГ УКРАЇНИ
2003

ПЕРЕДМОВА

1 РОЗРОБЛЕНО

Українським державним виробничо-технологічним підприємством "Укрдортехнологія"
ВНЕСЕНО

Державною службою автомобільних доріг України (Укравтодор)

2 ЗАТВЕРДЖЕНО ТА НАДАНО ЧИННОСТІ

наказом Державної служби автомобільних доріг України від 7 березня 2003 р. № 105

3 ВВЕДЕНО ВПЕРШЕ

4 РОЗРОБНИКИ

В.М. Резник к.т.н. (керівник теми), С.Л. Столбов, Г.С. Мельничук, Г.П. Жучко,
Т. В. Хрипушина

ЗА УЧАСТІ

О.Є. Крижанівського, Б.П. Овсієнко, С.В. Вернись

5 ЗАРЕЄСТРОВАНО

Українським науково-дослідним інститутом стандартизації, сертифікації і інформатики
Держспоживстандарту України від 14.10.2003 за № 804/200639

ЗМІСТ

1	Сфера застосування.....	4
2	Нормативні посилання.....	4
3	Класифікація огорожень.....	5
4	Загальні технічні вимоги	6
5	Вимоги безпеки та охорони навколишнього природного середовища	9
6	Правила приймання, методи контролю.....	9
7	Правила застосування	10
8	Гарантії виробника.....	11
	Додаток А Загальний вигляд тимчасових огорожень	12

ГАЛУЗЕВИЙ СТАНДАРТ УКРАЇНИ

Безпека дорожнього руху.
ОГОРОДЖЕННЯ ДОРОЖНІ ТИМЧАСОВІ
Загальні технічні умови. Правила застосування

Безопасность дорожного движения.
ОГРАЖДЕНИЯ ДОРОЖНЫЕ ВРЕМЕННЫЕ
Общие технические условия. Правила применения

Чинний від 2003-10-01

1 СФЕРА ЗАСТОСУВАННЯ

1.1 Цей стандарт поширюється на дорожні тимчасові огородження: бар'єри та щити огороджувальні, віхи і конуси напрямні, стрічки та шнури сигнальні, призначені для використання в місцях проведення дорожніх та аварійних робіт на автомобільних дорогах загального користування (далі - дорогах).

1.2 У стандарті враховані вимоги Конвенції про дорожні знаки і сигнали (Відень, 1968р) та Європейської угоди, що доповнює Конвенцію (Женева, 1971р.).

1.3 Стандарт не поширюється на огородження в складі тимчасової стримувальної системи, призначеної запобіганню в'їзду транспортних засобів в зону проведення дорожніх робіт.

1.4 Вимоги цього стандарту є обов'язковими при реконструкції, ремонті і утриманні доріг.

2 НОРМАТИВНІ ПОСИЛАННЯ

У цьому стандарті є посилання на такі нормативні документи

ДСТУ 2587-94	Розмітка дорожня. Технічні вимоги. Методи контролю. Правила застосування.
ДСТУ 4100-2002	Знаки дорожні. Загальні технічні умови. Правила застосування.
ГОСТ 12.1.004-91	ССБТ. Пожарная безопасность. Общие требования.
ГОСТ 12.1.005-88	ССБТ. Общие санитарно-гигиенические требования к воздуху рабочей зоны.
ГОСТ 12.3.002-75	ССБТ. Процессы производственные. Общие требования безопасности.
ГОСТ 12.3.009-76	ССБТ. Работы погрузочно-разгрузочные. Общие требования безопасности.
ГОСТ 166-89	Штангенциркули. Технические условия.
ГОСТ 427-75	Линейки измерительные металлические. Технические требования.
ГОСТ 2695-83	Пиломатериалы листовых пород.
ГОСТ 2991-85	Ящики дощатые неразборные для грузов массой до 500 кг. Общие технические условия.
ГОСТ 3262-75	Трубы стальные водо-газопроводные. Технические условия.
ГОСТ 4784-97	Алюминий и сплавы алюминиевые деформируемые.
ГОСТ 5959-80	Ящики из листовых древесных материалов неразборные для грузов массой до 200 кг. Общие технические условия.
ГОСТ 6465-76	Эмали ПФ-115. Технические условия.
ГОСТ 8292-85	Краски масляные цветные густотертые. Технические условия.

ГОСТ 8486-86	Пиломатериалы хвойных пород.
ГОСТ 13837-79	Динамометры общего назначения. Технические условия.
ГОСТ 19903-74	Прокат листовой горячекатаный. Сортамент.
ГОСТ 19904-90	Прокат листовой холоднокатаный. Сортамент.
ГОСТ 23407-78	Ограждения инвентарные строительных площадок и участков производства строительно-монтажных работ. Технические условия.
ДНАОП-5.1.14-1.1-96	Правила охорони праці при будівництві, ремонті та утриманні автомобільних доріг та на інших об'єктах дорожнього господарства.
ІНУВ.3.2-218-051-95	Інструкція по забезпеченню безпеки дорожнього руху в місцях проведення дорожніх робіт на автомобільних дорогах.

3 КЛАСИФІКАЦІЯ ОГОРОДЖЕНЬ

3.1 За призначенням дорожні тимчасові огороження підрозділяють на типи (таблиця 1).

Таблиця 1

Тип огороження	Призначення	Позначення
Щит огорожувальний	Позначення по контуру зони проведення дорожніх робіт на проїзній частині (смугі руху) у разі закриття руху на ділянці дороги	ЩО
Бар'єр поперечний	Позначення початку зони проведення дорожніх робіт на проїзній частині (смугі руху)	БП
Бар'єр огорожувальний	Поздовжнє позначення зони проведення дорожніх робіт з боку сусідньої смуги (смуг) руху, якщо роботи виконують у світлий період доби.	БО
Віха напрямна	Поздовжнє позначення зони проведення дорожніх робіт з боку сусідньої смуги (смуг) руху, якщо роботи виконують цілодобово.	ВН
Конус напрямний	Поздовжнє позначення зони проведення короткострокових (до чотирьох годин) дорожніх робіт у світлий період доби, які встановлюють з боку сусідньої смуги (смуг) руху.	КН
Стрічка та шнур сигнальні	Позначення зони проведення дорожніх робіт з боку розділювальної смуги, узбіччя, тротуару, велосипедної доріжки	СС та ШС

3.2 Позначення конструкції огороження складається з літерних позначень типу (таблиця 1) та матеріалу, з якого воно виготовлене, цифрового позначення типорозміру огороження і літерно-цифрового позначення цього стандарту.

3.2.1 Матеріал, з якого виготовляють огороження позначають: "М" - метал, "П" - полімерний матеріал, "Д" - дерево, "Г" – гума.

3.2.2 Приклади позначення огорожень:

- щит огорожувальний, дерев'яний типорозміру 2:
ЩО-Д-2-ГСТУ 218-03449261-095-2002;
- бар'єр поперечний металевий типорозміру 2:
БП-М-2-ГСТУ 218-03449261-095-2002;
- віха напрямна дерев'яна типорозміру 1:
ВН-Д-1-ГСТУ 218-03449261-095-2002.

4 ЗАГАЛЬНІ ТЕХНІЧНІ ВИМОГИ

4.1 Характеристики (властивості).

4.1.1 Огородження виготовляють згідно з вимогами цього стандарту, за технічними умовами підприємства-виробника, затвердженими в установленому порядку.

4.1.2 Колориметричні характеристики смуг на огороженнях та методи їх контролю повинні відповідати вимогам ДСТУ 2587.

4.2 Вимоги призначення та надійності.

4.2.1 Огородження повинні бути видимі як у світлу, так і в темну пору доби на прямолінійних ділянках доріг на відстані не менше 150 м.

4.2.2 Огородження, які призначені для встановлення на дорожньому покритті, повинні бути стійкими при вітровому навантаженні згідно з 2.3.2 ГОСТ 23407 з коефіцієнтом перевантаження 1,4.

4.2.3 Конструкція огорожень повинна бути максимально легкою і забезпечувати можливість розвантажування, завантажування та перенесення їх вручну, швидкого збирання, розбирання та багаторазового виконання цих операцій. Максимальна маса одного огороження або його складової частини повинна бути згідно з ДНАОП-5.1.14-1.1.

З'єднання деталей, а також з'єднання складових частин огорожень повинні забезпечувати його міцність у разі транспортування та використання за призначенням.

4.2.4 Матеріали які використовують для виготовлення огороження, в процесі гарантійного терміну експлуатації не повинні змінювати свої характеристики під дією:

- температури повітря від мінус 30 до 40°C;
- відносної вологості повітря 98 % при температурі 25°C;
- 25 % розчину хлоридів при температурі від мінус 20 до 5°C;
- сонячної радіації.

4.3 Щит огорожувальний (далі - щит).

4.3.1 Щит повинен складатися із трьох деталей: власне щита та двох стояків. Залежно від умов застосування, є три типорозміри щита, розміри елементів яких наведено в таблиці 2 та додатку А. Рисунок А.1.

Таблиця 2

У міліметрах

Типорозмір	Висота		Довжина			Ширина облямівки на щиті а
	щита Н	стояка h	щита L	основи стояка		
				загальна I	виносної частини II	
1	1000	800	2000	700	200	50
2	1500	1200	2000	1000	250	70
3	2000	1500	2500	1200	300	100

4.3.2 Щити 1 та 2 типорозміру слід виготовляти з дерев'яних деталей товщиною 10мм, 3 типорозміру - 20 мм. З лицьового боку щит по контуру повинен мати облямівку такої ж товщини. Дерев'яні деталі повинні бути виготовлені з пиломатеріалів хвойних порід за ГОСТ 8486 чи берези, липи, тополі за ГОСТ 2695

4.3.3 Стояки слід виготовляти з дерев'яних брусків поперечним перерізом 50 мм х 70 мм для щитів 1 та 2 типорозмірів та перерізом 70 мм х 100 мм для 3 типорозміру. Допускається виготовляти стояки з некондиційних металевих труб, кутника, швелера.

4.3.4 Стояки повинні мати елементи кріплення щита на однакових відстанях від краю в межах 1/5 - 1/6 довжини щита.

4.3.5 Колір покриття зворотного боку щита та стояків - сірий. Допускається на цей бік фарбу не наносити.

4.3.6 Лицьова поверхня щита повинна мати покриття масляними фарбами любого кольору крім чорного, червоного, жовтого за ГОСТ 8292, емаллю за ГОСТ 6465. Допускається на лицьову поверхню щита фарбу не наносити. На лицьовому боці щита 1 і 2

типорозмірів на висоті 650 мм повинна бути нанесена червона смуга шириною 200 мм, на який жовті світлоповертальні смуги шириною 100 мм з проміжками 200 мм, нахилені під кутом 45 °, 3 типорозміру - дві смуги на відстані 200 мм одна від одної.

4.3.7 На полі верхнього правого кута щита повинна бути інформація про підприємство, яке здійснює дорожні або аварійні роботи. Напис слід виконувати шрифтом за ДСТУ 4100 малими літерами (перша - велика) висотою 40 мм або 50 мм.

4.4 *Бар'єр огороджувальний. Рисунок А.2.*

4.4.1 Габаритні розміри 1450 мм x 1025 мм x 500 мм. Нижня перекладаина бар'єру повинна бути на висоті 500 ± 50 мм.

4.4.2 Бар'єр повинен бути виготовлений з дерев'яних брусів перетином: для основи - 60 мм x 60 мм; стояка - 30 мм x 70 мм, підпірок стояків - 25 мм x 35 мм або з металевих труб, у тому числі некондиційних, діаметром 25 - 35 мм згідно з ГОСТ 3262.

4.4.3 Дерев'яний бар'єр слід фарбувати масляною фарбою згідно з ГОСТ 8292, металевий - емаллю згідно з ГОСТ 6465.

4.4.4 На стояки і перекладини наносять смуги червоного та жовтого кольору шириною 300 мм, по чергово. Колір основи і підпірок не регламентується.

4.5 *Бар'єр поперечний. Рисунок А.3.*

4.5.1 Бар'єр складається з двох стояків і з'ємної планки. Планка може бути двох типорозмірів: 1800 мм x 400 мм, 2250 мм x 500 мм. Висота стояків 1200 - 1250 мм.

4.5.2 Стояки повинні бути виготовлені з металевих труб, у тому числі некондиційних, діаметром 50 - 80 мм згідно з ГОСТ 3262. Конструкція стояків має забезпечувати стійкість проти зсуву та перевертання бар'єра від вітрового навантаження згідно 4.2.2 з урахуванням площі дорожніх знаків, які до них прикріплені.

4.5.3 Стояк повинен мати покриття з світлоповертальних смуг червоного та жовтого кольору висотою 300 мм, перша зверху - червона.

4.5.4 Планка повинна мати елементи кріплення до стояка. На стояку мають бути пристрої для кріплення ще однієї планки відповідного розміру та дорожніх знаків, які використовують в місцях проведення дорожніх робіт.

4.5.5 Планку бар'єра слід виготовляти із металевого листа товщиною 1,2 - 1,7 мм згідно з ГОСТ 19903, ГОСТ 19904 з подвійним його загином по контуру. Допускається її виготовляти з деревини, фанери або полімерного матеріалу.

4.5.6 На планці повинно бути нанесено зображення дорожнього знаку світлоповертальною плівкою, з одного боку - 1.4.1, другого - 1.4.2 згідно з ДСТУ 4100.

4.6 *Віха напрямна (далі - віха). Рисунок А.4.*

4.6.1 Віха може бути двох типорозмірів: 1 - має висоту 800 мм (щиток 600 мм x 150 мм), 2 - 1200 мм (щиток 1000 мм x 200 мм).

4.6.2 Опорна частина віхи - металева, довільної форми за умов забезпечення необхідної стійкості проти перевертання та зсуву на дорожньому покритті.

4.6.3 Щиток повинен бути виготовлений з листової сталі товщиною 1,7 - 3,0 мм згідно з ГОСТ 19903, ГОСТ 19904, з відходів алюмінію або його сплаву за вимогами ГОСТ 4784, з деревини, фанери або полімерного матеріалу.

4.6.4 На щитку з обох боків повинні бути нанесені світлоповертальною плівкою жовті та червоні смуги шириною 200 мм під кутом 45 °.

4.6.5 У верхній частині щитка повинен бути пристрій (пристрої) для закріплення ліхтаря (електропроводу), стрічки або шнура сигнального.

4.6.6 Опорну частину віхи слід фарбувати емаллю згідно з ГОСТ 6465. Колір покриття повинен бути сірим.

4.7 *Конус напрямний (далі - конус).*

4.7.1 Конус повинен складатись із зрізаної порожньої конічної чи пірамідальної частини, яка закріплена на обаженій основі у вигляді круглої або багатогранної призми з отвором по центру.

4.7.2 Типи і розміри елементів конусу повинні відповідати вказаним в таблиці 3 та

рисунку А.5.

Таблиця 3. Розміри елементів конуса

Типорозмір конуса	Висота Н, мм	Кут α град	Діаметр верхнього отвору d, не менше мм	Ширина смуг мм	
				жовтих h2	червоних h1
1*	300-350	20	100	100	100-150
2	500-600	20	120	150	100-150
3	750-800	20	120	150	150-200

* Конус 1 типорозміру може мати замість верхнього отвору глуху кулеподібну форму діаметром 50 - 70 мм

4.7.3 Конус може бути виготовлений з металу, гуми або полімерного матеріалу. Поверхня конусу повинна бути гладкою. На поверхні повинні бути смуги жовтого та червоного кольору. Жовті смуги слід виконувати світлоповертальною плівкою.

4.7.4 Якщо колір матеріалу, з якого виготовлений конус, не червоний, червоні смуги слід наносити плівкою або фарбою.

4.7.5 Внутрішня порожнина конуса не повинна мати виступів, які будуть перешкоджати складанню їх у пачки.

4.8 *Стрічка сигнальна (далі - стрічка). Рисунок А 6.*

4.8.1 Стрічка складається з смуги, виготовленої із поліетилену товщиною 1,0 - 1,5 мм шириною 150 мм або 200 мм, довжиною не менше 30 м та закритої бабіни для намотування стрічки.

4.8.2 Стрічка повинна мати пружність, що не допускає згинання її в поперечному профілі, згортання у вертикальному положенні при натягуванні до провису 50 мм на відстані 10 м.

4.8.3 Початкова ділянка стрічки повинна мати пристрій для закріплення на стояку (дереві, бар'єрі, вісі тощо).

4.8.4 З обох боків на стрічці повинні бути нанесені смуги жовтого та червоного кольору під кутом 45° шириною 100 мм кожна.

4.8.5 Бабіна повинна мати пристрій для закріплення стрічки (блокування подачі) та намотування її на барабан.

4.9 *Шнур сигнальний. Рисунок А.7.*

4.9.1 Шнур сигнальний, до якого кріпляться прапорці розміром 100 мм x 200 мм повинен мати діаметр 4 - 6 мм і вироблятися з кручених синтетичних ниток білого, жовтого або червоного кольору. Прапорці закріплюють вздовж шнура з інтервалом 1,0 - 2,0 м почергово жовтого і червоного кольору.

4.9.2 Пристрій для намотування шнура повинен забезпечувати розміщення не менше 30 м шнура з прапорцями і закріплення кінцевої ділянки до дерева, бар'єра, віхи тощо.

4.10 *Пакування огорожень.*

4.10.1 Підприємство-виробник огорожень повинен поставляти їх в комплекті готовими до використання. До складу комплекту повинні входити деталі з яких складається огороження, необхідні елементи в транспортній тарі для перевезення. До тари (у ящик) у поліетиленовому завареному пакеті вкладають таку документацію: паспорт, інструкцію по експлуатації.

4.10.2 Щити огорожувальні (окремо стійки) повинні бути закріплені в тарі у вертикальному положенні. Маса бруто одиниці тари не повинна перевищувати 200 кг.

Елементи кріплення в необхідній кількості (+10 %) та інструмент (ключі) поміщають у окремому ящику.

4.10.3 В комплект поперечного бар'єра повинна входити планка, дві стійки та елементи кріплення. Для планки (планок) та стійок слід виготовити тару, яка не допускає пошкодження їх бічних поверхонь при транспортуванні. Основи стійок допускається укладати просто на підлогу або дерев'яний поміст кузова транспортного засобу.

4.10.4 Бар'єри о городжу вальні у зборі, конуси та віхи напрямні повинні бути укладені в дерев'яні ящики виготовлені за вимогами ГОСТ 2991, ГОСТ 5959, за кресленнями підприємства-виробника.

4.10.5 Стрічку та шнур слід укласти у пластмасові або брезентові пакети.

4.10.6 Маркування.

На тару чи пакет з огороженням приклеюється ярлик чи етикетка в правому куті з таким змістом:

- товарний знак підприємства (за наявністю);
- назва підприємства-виробника;
- найменування огороження, його складової частини, позначення, розміри;
- кількість огорожень, складових частин;
- дата виготовлення;
- маса бруто;
- штамп відділу технічного контролю.

4.10.7 Навантаження та розвантаження огорожень, їх складових частин повинне бути здійснені способом, який виключає руйнування тари (ящика, пакета) та пошкодження огороження.

4.10.8 Транспортування огорожень та їх складових частин повинно здійснюватись автомобільним, залізничним або водним видами транспорту згідно з "Правилами транспортування вантажів", діючих на конкретному виді транспорту з забезпеченням зберігання властивостей виробів, які транспортуються.

5 ВИМОГИ БЕЗПЕКИ ТА ОХОРОНИ НАВКОЛИШНЬОГО ПРИРОДНОГО СЕРИДОВИЩА

5.1 Під час завантаження та транспортування деталей, складових частин огороження слід дотримуватись вимог безпеки згідно з ГОСТ 12.3.002 та ГОСТ 12.3.009.

5.2 Під час використання огорожень слід виконувати правила пожежної безпеки, встановлені ГОСТ 12.1.004.

5.3 Забезпечення безпеки дорожнього руху в місцях виконання робіт в разі використання огорожень на автомобільній дорозі повинно відповідати вимогам ІНУВ.3.2-218-051, забезпечення охорони праці - згідно з ДНАОП-5.1.14-1.1.

5.4 Вироби, складові частини та матеріали, які використовують для виробництва огорожень, не повинні бути токсичними. Допустимі концентрації шкідливих речовин у повітрі робочої зони повинні бути згідно з ГОСТ 12.1.005.

6 ПРАВИЛА ПРИЙМАННЯ, МЕТОДИ КОНТРОЛЮ

6.1 Підприємство-виробник повинно проводити приймально-здавальні випробування огорожень при цьому перевіряється одне огороження від кожного типу в комплекті згідно з вимогами розділу 4 цього стандарту разом з тарою або пакетом. Огороження підлягають візуальному огляду і обміру.

6.2 Контроль огорожень здійснюється зовнішнім оглядом згідно рисунків додатку А.

6.3 Для контролю розмірів слід використовувати повірені вимірювальні інструменти: лінійку вимірювальну металеву згідно з ГОСТ 427, штангенциркуль типу ШЦ-П згідно з ГОСТ 166.

6.4 Сировина, матеріали і вироби, які застосовуються для виготовлення огорожень, повинні мати супроводжуючу документацію та відповідні сертифікати.

6.5 Огороження, яке в процесі випробування не витримало хоча б по одному з показників вимог наведених в цьому стандарті, повинне бути повернене для усунення недоліків.

6.6 Натурні випробування поперечного бар'єра з метою перевірки його стійкості проти перевертання та зсуву проводяться при прийманні експериментального зразка та при сертифікації продукції.

Для натурних випробувань бар'єр встановлюють на горизонтальній площині. До планки бар'єру закріплюють хомут таким чином, щоб петля приєднання динамометра була на середині як по висоті так і по довжині планки. Для випробувань слід застосовувати динамометр з межею вимірювання до 1,0 кН класу точності 2 згідно з ГОСТ 13837. Горизонтальне навантаження на бар'єр створюється мускульною силою людини, поступово в межах 1,5 - 2,5 кгс/с. При нахиленні бар'єра під дією навантаження згідно з вимогами 4.2.2, 4.5.2, без перевертання, бар'єр вважається таким, що пройшов натурні випробування.

6.7 Пружність стрічки сигнальної перевіряється натурним випробуванням згідно з 4.8.2.

7 ПРАВИЛА ЗАСТОСУВАННЯ

7.1 Кожне огороження застосовують відповідно до його призначення згідно з типовими або індивідуальними схемами організації дорожнього руху, розроблених і затверджених в установленому порядку перед проведенням дорожніх або аварійних робіт на ділянках діючих доріг.

7.2 Щити треба застосовувати у разі проведення дорожніх робіт на проїзній частині або узбіччі за наявності корита або траншеї глибиною понад 0,3 м, а також під час виконання аварійних робіт, пов'язаних з ліквідацією зсувів насипу або виїмки, розломів та руйнувань дорожнього одягу, руйнувань несучої конструкції штучної споруди та інших деформацій, при яких рух транспорту по смузі повинен бути закритий.

Щит 1 типорозміру застосовують на ділянках доріг в межах населеного пункту, 2 типорозміру - за межами населеного пункту, 3 типорозміру - на дорогах для автомобілів та на автомагістралях.

Щити слід встановлювати вздовж дороги на відстані не менше 1,0 м від краю корита, траншеї, зони проведення аварійних робіт. У разі встановлення на ділянці проведення робіт тимчасового стримувального огороження, щити слід розміщувати безпосередньо за ним.

7.3 Бар'єри огорожувальні слід застосовувати для поздовжнього позначення місця проведення дорожніх робіт, пов'язаних з ремонтом дорожнього одягу за наявності корита або траншеї глибиною 10 - 30 см на ділянках діючих доріг за межами населеного пункту.

Відстань між бар'єрами повинна бути від 3 до 5 м, при глибині траншеї, корита 10 - 20 см і від 1,5 до 2,5 м - при глибині 20 - 30 см. Бар'єри необхідно розміщувати на відстані не менше 0,5 м від краю корита, траншеї.

Якщо до темної пори доби роботи на ділянці дороги не закінчені і вона не приведена до стану що забезпечує безперешкодний та безпечний рух транспортних засобів та пішоходів, верхня частина бар'єрів повинна бути облаштована ліхтарем.

7.4 Бар'єр поперечний слід застосовувати у всіх випадках проведення робіт на проїзній частині дороги. Бар'єр повинен бути встановлений під кутом 70 - 90 ° до напрямку руху транспорту, на відстані від 10 до 15 м від зони проведення робіт.

Планка 1 типорозміру поперечного бар'єру застосовується на ділянках доріг в межах населеного пункту, 2 типорозміру - за межами населеного пункту.

На крайніх смугах автомагістралі слід встановлювати подвійний бар'єр з планкою 2 типорозміру, на середній смузі руху - один бар'єр у вигляді дорожнього знака 1.4.3 згідно з ДСТУ 4100.

7.5 Віхи повинні застосовуватись при цілодобовому виконанні дорожніх робіт на проїзній частині, при глибині траншеї, корита до 10 см.

Віхи розміщують вздовж зони проведення робіт на однаковій відстані одна від одної в межах від 3 до 5 м, не ближче чим 0,5 м від краю цієї зони. Віхи 2 типорозміру слід застосовувати на автомагістралі та дорозі для автомобілів, 1 типорозміру - у інших випадках.

7.6 Конуси 2 та 3 типорозміру повинні застосовуватись за тих же умов, що і віхи згідно з 7.5 лише при виконанні дорожніх робіт у світлу пору доби.

Конуси 1 типорозміру слід застосовувати при нанесенні горизонтальної розмітки згідно з ДСТУ 2587.

7.7 Стрічки та шнури повинні застосовуватись у разі можливої появи поблизу зони проведення дорожніх або аварійних робіт пішоходів, велосипедистів та інших користувачів дороги. Стрічку та шнур підвішують на висоті 0,8 - 1,2 м за допомогою стояків, бар'єрів, віх, конусів або використовують для цього чагарник, дерево, дорожнє огороження утримуючої системи, тощо.

7.8 При проведенні ремонтних та аварійних робіт на велосипедній або пішохідній доріжці, відвернення руху їх користувачів слід здійснювати за допомогою бар'єра огорожувального або поперечного бар'єра 1 типорозміру.

8 ГАРАНТІЇ ВИРОБНИКА

8.1 Підприємство-виробник гарантує відповідність огорожень вимогам цього стандарту при виконанні умов зберігання, транспортування, збирання, експлуатації.

8.2 Гарантійний термін експлуатації огорожень:

- щита - не менше 12 місяців;
- бар'єра огорожувального - 12 місяців;
- бар'єра поперечного - 24 місяці;
- віхи - 12 місяців;
- конуса 2 та 3 типорозмірів - 24 місяці;
- конуса 1 типорозміру - 12 місяців;
- стрічки, шнура - 12 місяців.

8.3 Для тари повинні бути встановлені терміни служби, що перевищують гарантійний термін огорожень, які в них розміщують.

ДОДАТОК А
(довідковий)

ЗАГАЛЬНИЙ ВИГЛЯД ТИМЧАСОВИХ ОГОРОДЖЕНЬ

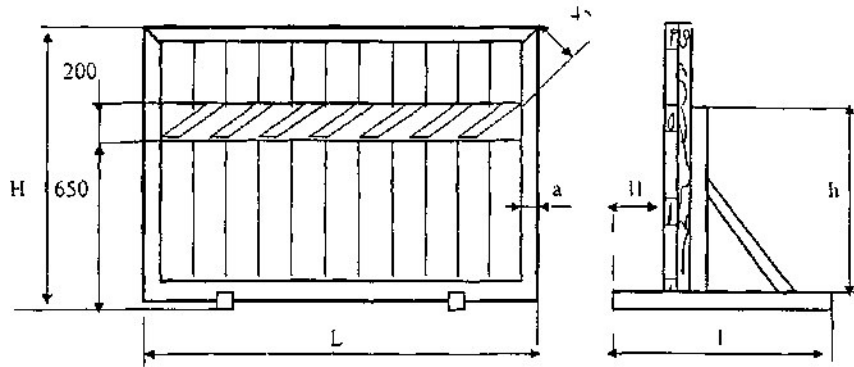


Рисунок А.1. Щит огорожувальний

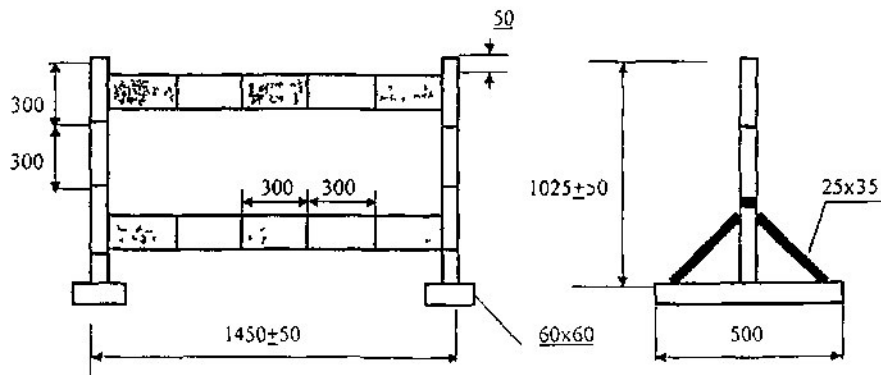


Рисунок А.2. Бар'єр огорожувальний

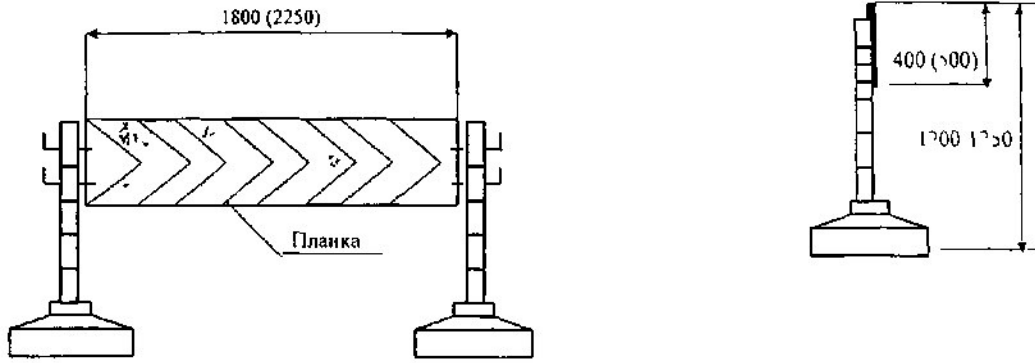


Рисунок А.3. Бар'єр поперечний

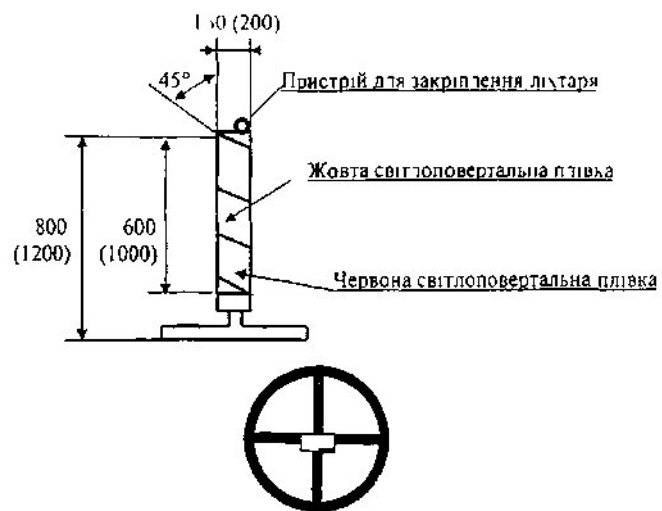


Рисунок А.4. Віха напрямна

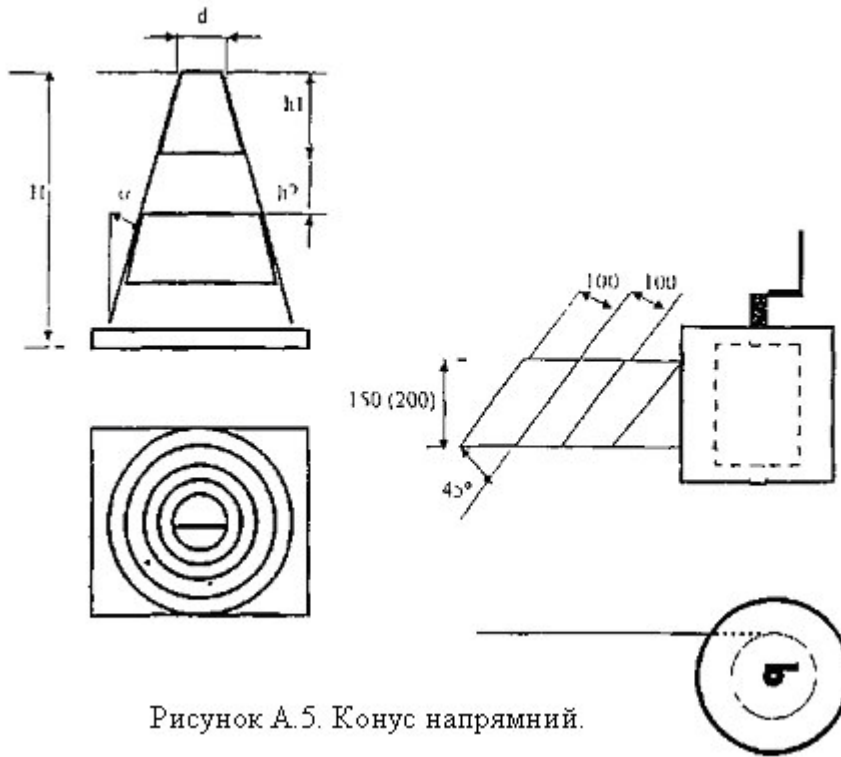


Рисунок А.5. Конус напрямний.

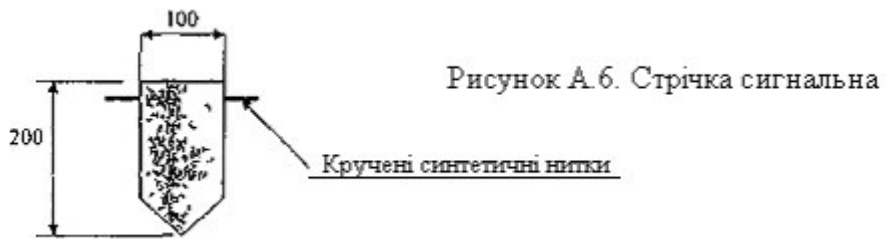


Рисунок А.6. Стрічка сигнальна

Рисунок А.7. Шнур сигнальний (фрагмент)

УДК 620.793./794

93.080.30

Ключові слова: огороження тимчасові, бар'єр, щит огороджувальний, віха, конус напрямний, стрічка, шнур сигнальний, дорожні роботи.
