

УДК 624.012.45.04:539.376

НАБЛИЖЕНА МЕТОДИКА ВИЗНАЧЕННЯ ЖОРСТКОСТІ ЗАЛІЗОБЕТОННИХ ЕЛЕМЕНТІВ.

ПРИБЛИЖЕННАЯ МЕТОДИКА ОПРЕДЕЛЕНИЯ ЖЕСТКОСТИ ЖЕЛЕЗОБЕТОННЫХ ЭЛЕМЕНТОВ.

APPROXIMATE METHOD FOR DETERMINING STIFFNESS CONCRETE ELEMENTS.

Яременко О.О., к.т.н., доц., Яременко Н.О., к.т.н., ст.викл. (Одеський національний морський університет, м. Одеса)

Яременко Е.А., к.т.н., доц., Яременко Н.А., к.т.н., ст.преп. (Одесский национальный морской университет, г. Одесса)

Yaremenko N.A., candidate of technical sciences., docent, Yaremenko N.A., candidate of technical sciences., Senior Lecturer. (Odessa National Maritime University, Odessa)

Чисельним експериментом обґрунтована достовірність рекомендацій І.І. Улицького за наближеним визначенням короточасної і тривалої жорсткості залізобетонних елементів, що згинаються. Розрахункові формули рекомендується для визначення жорсткості елементів, що згинаються, посиленних нарощуванням.

Численным экспериментом обоснована достоверность рекомендаций И.И. Улицкого по приближенному определению кратковременной и длительной жесткости изгибаемых железобетонных элементов. Расчетные формулы рекомендуется для определения жесткости изгибаемых элементов, усиленных наращиванием.

Numerical experiments proved the accuracy of recommendations И Ulitsky on the approximate definition of short-term and long-term flexural stiffness of reinforced concrete elements. Calculation formulas recommended to determine the stiffness of flexural members reinforced capacity.

Ключевые слова:

Балка, жорсткість, вигин, посилення

Балка, жесткость, изгиб, усиление

Beam, stiffness, flexural, reinforced

Состояние вопроса и задачи исследования.

Определение жесткости изгибаемых элементов, усиленных наращиванием. Увеличение несущей способности балок.

Задача определения жесткости изгибаемых элементов с трещинами при кратковременном и длительном действии нагрузки глубоко и всесторонне изучена. Достаточно упомянуть исследования В.И.Мурашева [1], И.Е.Прокоповича [2], Е.А.Яценко [3]. С точки зрения практического применения удобны предложения И.И.Улицкого [4] [5], позволяющие определять жесткость D без последовательных приближений

$$D = E_b J \cdot K_M, \quad (1)$$

где $J = bh^3/12$, момент инерции прямоугольного сечения, K_M - коэффициент снижения жесткости.

$$K_M = \frac{12\mu_s\alpha_E(1-0,5\xi_0)}{\psi_s + 2\mu_s\alpha_E(1+\varphi_t)/\xi_0}, \quad (2)$$

$\mu_s = A_s/bh_0$ - коэффициент армирования, $\alpha_E = E_s/E_b$ - отношение модулей упругости арматурной стали и бетона, ξ_0 - граничная относительная высота сжатой зоны бетона, ψ_s - коэффициент В.И. Мурашева, φ_t - характеристика линейной ползучести бетона.

$$\xi_0 = \mu_s\alpha_E \left(\sqrt{1 + \frac{2}{\mu_s\alpha_E}} - 1 \right); \quad (3)$$

$$\psi_s = 1 - \frac{0,7}{\varphi_e} \zeta; \quad (4)$$

$$\varphi_e = 1 + 5\mu_s\alpha_E, \quad \zeta = \frac{M_{crc}}{M}, \quad M_{crc} = \frac{bh^2}{3,5} \quad (5)$$

M_{crc} - упругопластический момент трещинообразования, M - приложенный изгибающий момент, который больше M_{crc} и меньше предельного момента M_v

$$M_v = R_b bh_0^2 \mu_s \frac{R_s}{R_b} \left(1 - 0,5\mu_s \frac{R_s}{R_b} \right) \quad (6)$$

Для проверки этих формул воспользуемся данными И.М. Литвинова об изгибаемых железобетонных балках с трещинами. В 1937 -1938 гг. в ЦНИПСМ проводились испытания балок двух серий, усиленных наращиваниями снизу либо сверху. И.М. Литвиновым доказана эффективность усиления полуразрушенных балок наращиванием снизу и сверху. Методика НИИЖБ примененная автором для расчета усиленных балок позволяет выполнить детальный анализ напряженно-

деформированного состояния нормальных сечений. Дополнительные данные помещены ниже, в табл. 1 и 2 и на рис. 1 и рис. 2.

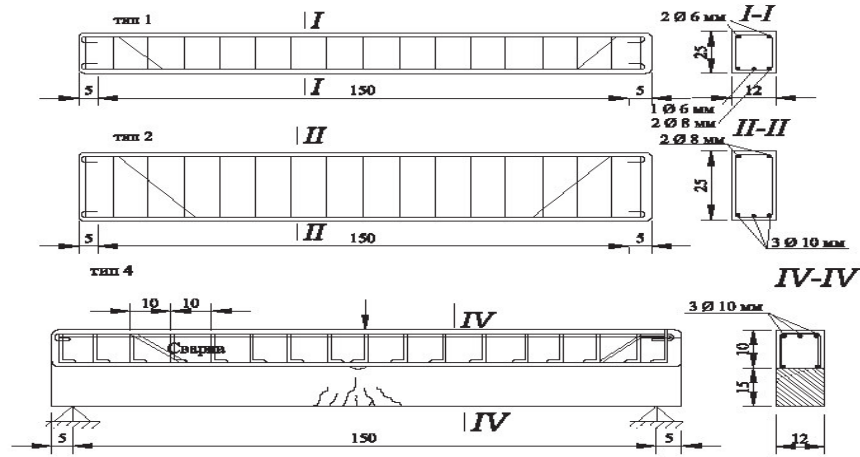


Рис. 1. Экспериментальные балки при усилении наращиванием

Таблица 1

Тип балок	J $м^4$	$E_b J$ $кНм^2$	$M_{crс}$ $кНм^2$	μ_s	$\mu_s \alpha_E$
1	0.337	621	0.57	0.0072	0.071
2	1.562	2875	1.85	0.0079	0.077
4	1.562	2875	1.85	0.0043	0.042

Таблица 2

Изменение относительной жесткости $K_M = D/EJ$ в зависимости от уровня усилий $\zeta = M_{cr} / M$

Тип 1			Тип 2			Тип 4		
M кНм	ζ	K_M	M кНм	ζ	K_M	M кНм	ζ	K_M
1.65	0.41	0.476	3.30	0.56	0.617	3.30	0.56	0.392
2.47	0.27	0.443	4.95	0.37	0.553	4.95	0.37	0.354
3.30	0.20	0.424	6.60	0.28	0.523	6.60	0.28	0.339
4.13	0.16	0.407	8.25	0.22	0.505	8.25	0.22	0.328
4.33	0.15	0.403	9.90	0.19	0.490	9.07	0.21	0.195
4.43	0.15	0.352	11.55	0.16	0.474	9.49	0.20	0.154
4.49	0.15	0.311	13.20	0.14	0.458	9.80	0.19	0.132
4.64	0.15	0.149	14.03	0.13	0.369	9.90	0.19	0.098

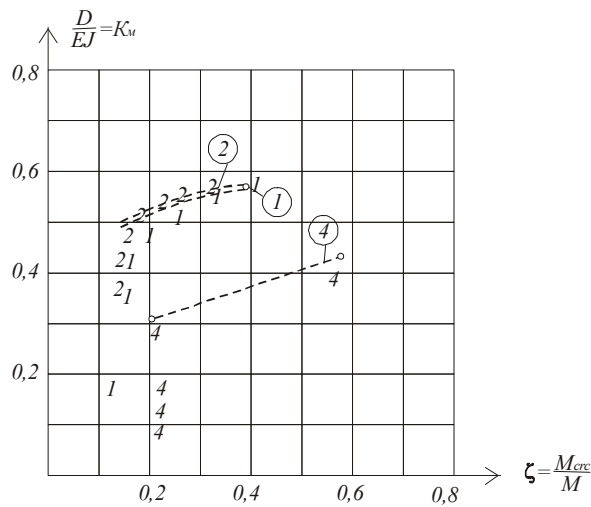


Рис.2. График изменения относительной жесткости балок типов 1, 2 и 4 в зависимости от уровня усилий. Пунктиром показана зависимость для K_M , определенная по формуле (2)

Из приведенных данных очевидно, что жесткость балок с трещинами при кратковременном действии нагрузки определяется, в основном, количеством арматуры (μ), соотношением модулей упругости (α_E) и уровнем нагружения (ζ). При длительном действии нагрузки существенное влияние

оказывают длительные процессы, определяемые характеристикой ползучести φ_t (см. табл.3).

Таблица 3
Кратковременные f_k и длительные f_d прогибы железобетонных балок с трещинами из опытов И.И.Улицкого. [4], [5]

серия	μ	P кН	ζ	Прогиб в мм				Погрешность % $\frac{f_d^0 - f_d^P}{f_d^0} \cdot 100$
				опыт		расчет		
				f_k	f_d	f_k	f_d	
Б1	0.0043	6.900	0.77	2.41	3.85	2.00	3.71	3.6
Б1	0.0043	6.580	0.77	2.45	3.97	2.00	3.71	6.5
БП	0.0013	14.35	0.38	3.20	4.58	2.26	4.36	4.8
БП	0.0014	14.32	0.38	3.62	4.62	2.47	4.50	2.6

Каждая серия в этих опытах состояла из 3-х балок; в таблице приведены опытные прогибы, средние по 3-м образцам. Расчетные прогибы определяли по формуле

$$f = \frac{11}{384} \cdot \frac{Pl^3}{D}$$

где: P - величина каждой из двух сосредоточенных сил, приложенных в четвертях пролета $l=2м$. B - жесткость определяемая по формулам 2.1 ÷ 2.5
Сечение балок $b \times h = 10 \times 20$ см. Арматура класса АП $\varnothing 10$ и $\varnothing 18$;
 $\sigma_T = 270,0$ МПа, $E_s = 2,1 \cdot 10^5$ МПа. Физико-механические характеристики бетона в МПа: $E_b = 3,61 \cdot 10^4$; $R_b = 30,5$; $R_{bt} = 2,44$. $M_{cr} = 2,79$ кНм.
 $E_b J = 2407$ кНм².

Характеристика ползучести бетона описана формулой

$$\varphi_t = 2,2(1 - e^{-0,04t}) \quad (7)$$

К моменту окончания длительных испытаний, при $t=210$ сут. $\varphi_t = 2,2$.

Осевая жесткость C определяется формулой

$$C = E_b K_N \cdot F \quad (8)$$

где $F = b \times h$ - площадь сечения элемента

$K_N = v_{bt} = \frac{v_b}{1 + v_b A_t}$ - коэффициент изменения секущего модуля бетона при

кратковременном и длительном нагружении, v_{bt} - то же, при длительном действии нагрузки. Для восходящей ветви диаграммы:

$A_t = f_c(\eta^*) \cdot \varphi_t$ - функция, учитывающая нелинейность деформаций ползучести; η - уровень напряжений; $\hat{\sigma}_b = R_b$ - при сжатии, $\hat{\sigma}_b = R_{bt}$ - при растяжении;

$$\gamma_{b2} = 0,92 - 0,016 \ln t \quad (9)$$

t - длительность действия нагрузки.

Для нисходящей ветви диаграммы

$$A_t = f_c(\gamma_{b2}) \varphi_t / \eta^* \quad (10)$$

Жесткость растянутых элементов с трещинами определяется формулами

$$C = E_b b h \cdot K_N,$$

$$K_N = \frac{(\mu_s - \mu_s^i) \alpha_E}{\psi_s^N} \quad (11)$$

$\mu_s + \mu_s^i$ - коэффициенты армирования всего сечения, ψ_s^N - коэффициент Мурашева В.И., определяемый формулой (2.44). При этом:

$$\zeta = \frac{N_{crc}}{N}, \quad N_{crc} = b h R_{bt} \quad (12)$$

Здесь необходимо учитывать всю арматуру сечения. Очевидно, что продольное усилие $N < N_u$, $N_u = R_s A_s$. В приведенных зависимостях используется секущий модуль деформаций. В случае сложного или циклического нагружения предпочтительнее применение касательного модуля деформаций, который и рекомендуется С.Ф. Клованичем [6].

Численным экспериментом обоснована достоверность рекомендаций И.И. Улицкого по приближенному определению кратковременной и длительной жесткости изгибаемых железобетонных элементов. Соответствующие расчетные формулы (1) ÷ (5) рекомендуется и для определения жесткости изгибаемых элементов, усиленных наращиванием сверху или снизу, что подтверждено экспериментальными данными Н.М. Литвинова [7],[8].

1. Мурашев В.И. Трещиностойчивость, жесткость и прочность железобетона. – М.: Машстройиздат, 1950. – 268с. 2. Прокопович И.Е., Зедгенидзе В.А. Прикладная теория ползучести. – М.: Стройиздат, 1980. – 240 с. 3. Яценко Е.А., Корнилова С.В., Бовин А.А. Теория ползучести железобетонных конструкций. – Днепропетровск: Guadeamus, 2000. – 600с. 4. Улицкий И.И., Метлюк Н.С., Реминец Г.М. Жесткость изгибаемых железобетонных элементов. – К.: Госстройиздат УССР, 1963. – 85с. 5. Улицкий И.И., Русинов И.А. Экспериментальное исследование деформативности бетона и жесткости изгибаемых элементов при длительном нагружении. В сб. Строительные конструкции, Вып. XIII, АСиА УССР. – К.: Госстройиздат УССР, 1959. 6. Клованич С.Ф. Механика железобетона в расчетах конструкций. //Будівельні конструкції. Вип. 52, Київ, НДІБК, 2000. – с.107-115. 7. Онуфриев Н.М. Усиление железобетонных конструкций промышленных зданий и сооружений. – М. – Л.: Стройиздат, 1965. – 342с. 8. Литвинов И.М. Усиление и восстановление железобетонных конструкций. – М. – Л.: Стройиздат, 1942. – 95с.